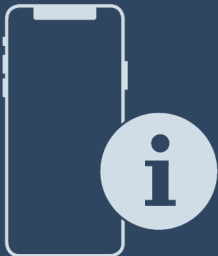




Bruksanvisning

Quality, Design and Innovation



home.liebherr.com/fridge-manuals



LIEBHERR

Innehåll

| | | |
|----------|---|-----------|
| 1 | Snabbguide | 3 |
| 1.1 | Leveransomfattning..... | 3 |
| 1.2 | Översikt över skåp och utrustning..... | 3 |
| 1.3 | Specialutrustning..... | 3 |
| 1.4 | Användningsområde..... | 3 |
| 1.5 | Apparatens ljudemission..... | 4 |
| 1.6 | Konformitet..... | 4 |
| 1.7 | SVHC-ämnen enligt REACH-förordningen..... | 4 |
| 1.8 | EPREL-databas..... | 4 |
| 2 | Allmänna säkerhetsanvisningar | 4 |
| 3 | Hur Touch-bildskärmen fungerar | 6 |
| 3.1 | Navigering och symbolförklaring..... | 6 |
| 3.2 | Menyer..... | 6 |
| 3.3 | Viloläge..... | 7 |
| 4 | Idrifttagande | 7 |
| 4.1 | Uppställningsvillkor..... | 7 |
| 4.2 | Skåpets mått..... | 8 |
| 4.3 | Transportera skåpet..... | 8 |
| 4.4 | Packa upp skåpet..... | 8 |
| 4.5 | Montera dörrhandtaget..... | 8 |
| 4.6 | Sätta skåpet på plats..... | 8 |
| 4.7 | Justera skåpet..... | 9 |
| 4.8 | Installera flera skåp..... | 9 |
| 4.9 | Efter uppställningen..... | 9 |
| 4.10 | Avfallshandtera förpackningarna..... | 9 |
| 4.11 | Omhängning av dörr..... | 9 |
| 4.12 | Rikta in dörren..... | 20 |
| 4.13 | Ansluta apparaten..... | 20 |
| 4.14 | Sätt på apparaten (första idrifttagningen)..... | 21 |
| 5 | Lagring | 21 |
| 5.1 | Anmärkningar om förvaring..... | 21 |
| 5.2 | Förvaringstider..... | 21 |
| 6 | Användning | 21 |
| 6.1 | Betjänings- och indikeringslement..... | 21 |
| 6.1.1 | Statusindikering..... | 22 |
| 6.1.2 | Displaysymboler..... | 22 |
| 6.1.3 | Akustiska signaler..... | 22 |
| 6.2 | Skåpets funktioner..... | 22 |
| 6.2.1 | Anvisningar angående skåpets funktioner..... | 22 |
| 6.2.2 | Sätta på och stänga av skåpet..... | 22 |
| 6.2.3 | Starta och stänga av temperaturzoner..... | 23 |
| 6.2.4 | Temperatur..... | 24 |
| 6.2.5 | Temperaturregistrering..... | 24 |
| 6.2.6 | Belysning..... | 25 |
| 6.2.7 | Belysningens intensitet..... | 26 |
| 6.2.8 | SuperCool..... | 26 |
| 6.2.9 | SuperFrost..... | 27 |
| 6.2.10 | HumiditySelect..... | 27 |
| 6.2.11 | Displaylås..... | 27 |
| 6.2.12 | Påminnelse underhållsintervall..... | 28 |
| 6.2.13 | Språk..... | 28 |
| 6.2.14 | Temperaturenhet..... | 28 |
| 6.2.15 | Display-ljusstyrka..... | 29 |
| 6.2.16 | WiFi-anslutning..... | 29 |
| 6.2.17 | LAN-anslutning..... | 30 |
| 6.2.18 | Produktinformation..... | 31 |
| 6.2.19 | Drifttimmar..... | 31 |
| 6.2.20 | Program..... | 31 |
| 6.2.21 | Avfrostning..... | 31 |
| 6.2.22 | Dörrlarm..... | 32 |
| 6.2.23 | Ljuslarm *..... | 32 |
| 6.2.24 | Demoläge..... | 33 |
| 6.2.25 | Återställa till fabriksinställningar..... | 33 |
| 6.3 | Meddelanden..... | 33 |
| 6.3.1 | Varningar..... | 33 |
| 6.3.2 | Påminnelser..... | 35 |
| 7 | Utrustning | 36 |
| 7.1 | Säkerhetslås..... | 36 |

| | | |
|-----------|--|-----------|
| 8 | Underhåll | 36 |
| 8.1 | Avfrostning..... | 36 |
| 8.2 | Rengör skåpet..... | 36 |
| 9 | Kundhjälp | 37 |
| 9.1 | Tekniska data..... | 37 |
| 9.2 | Teknisk funktionsstörning..... | 38 |
| 9.3 | Kundtjänst..... | 38 |
| 9.4 | Typskylt..... | 38 |
| 10 | Ta skåpet ur drift | 39 |
| 11 | Avfallshantering | 39 |
| 11.1 | Förbereda skåpet för avfallshantering..... | 39 |
| 11.2 | Avfallshandtera skåpet på ett miljövänligt sätt..... | 39 |
| 12 | Mer information | 39 |

Tillverkaren arbetar kontinuerligt med att vidareutveckla alla typer och modeller. Därför ber vi om förståelse för att vi måste förbehålla oss för ändringar av utformning, utrustning och teknik.

| Symbol | Förklaring |
|---|--|
|  | <p>Läs bruksanvisningen</p> <p>Läs noga igenom denna bruksanvisning för att få information om alla fördelar med det nya skåpet.</p> |
|  | <p>Mer information på internet</p> <p>Den digitala bruksanvisningen med mer information samt bruksanvisningar på andra språk finns på internet och kan öppnas med QR-koden på bruksanvisningens framsida eller genom att du skriver in servicenumret på sidan home.liebherr.com/fridge-manuals.</p> <p>Servicenumret står på typskylten:</p>  <p><i>Fig. Illustrationen är ett exempel</i></p> |
|  | <p>Kontrollera skåpet</p> <p>Kontrollera alla delar med avseende på transportskador. Kontakta återförsäljaren eller kundtjänsten om du har några klagomål.</p> |
|  | <p>Avvikelse</p> <p>Bruksanvisningen gäller för flera modeller, avvikelser är möjliga. Avsnitt som bara gäller för speciella modeller är markerade med (*).</p> |
|  | <p>Åtgärder som behöver vidtas och resultat av åtgärderna</p> <p>Åtgärder som behöver vidtas är markerade med en ▶.</p> <p>Resultat av åtgärder är markerade med en ▷.</p> |
|  | <p>Videor</p> <p>Videor om apparaterna finns på YouTube-kanalen Liebherr-Hausgeräte.</p> |

Den här bruksanvisningen gäller för:

- FCFCvg 4002
- FCFCvg 4032
- FCFvg 4002

1 Snabbguide

1.1 Leveransomfattning

Kontrollera alla delar med avseende på transportskador. Kontakta återförsäljaren eller kundtjänsten om du har några klagomål. (se 9.3 Kundtjänst)

Leveransen består av följande delar:

- Fristående skåp
- Utrustning *
- Monteringsmaterial *
- Bruksanvisning
- Servicebroschyr
- Kvalitetscertifikat *
- Strömkabel

1.2 Översikt över skåp och utrustning

FCFCvg 4002

FCFvg 4002

FCFCvg 4032

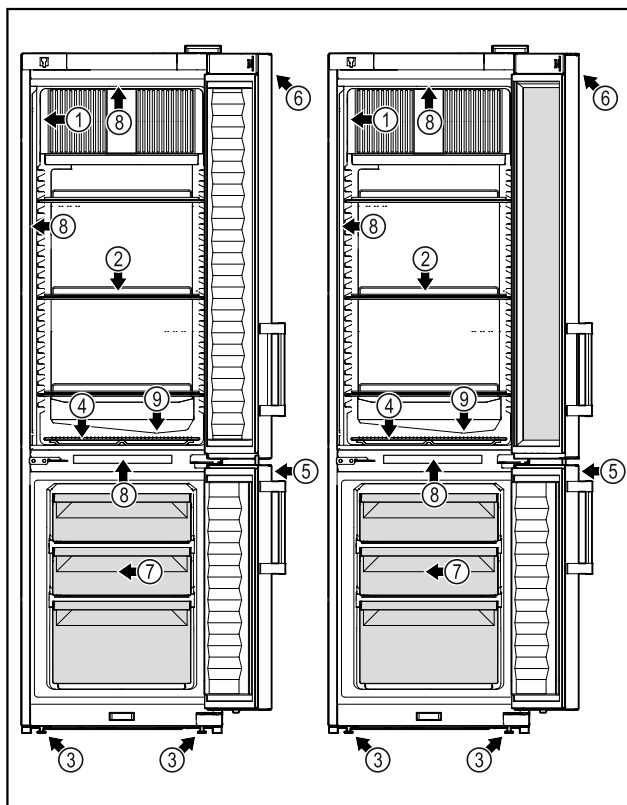


Fig. 1 Exempel

- | | |
|-----------------------|---|
| (1) Typskylt | (6) Funktionsknappar och temperaturindikering |
| (2) Hyllgaller | (7) Frysfack |
| (3) Justerbara fötter | (8) Inbyggd belysning |
| (4) Bottengaller | (9) Kondensvattenutlopp |
| (5) Lås | |

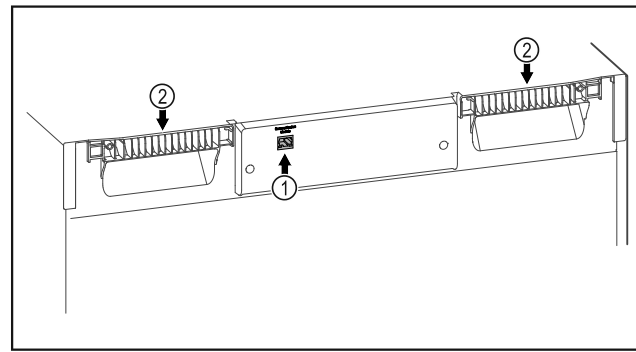


Fig. 2 Exempel

- (1) LAN-uttag (2) Grepp

1.3 Specialutrustning

Märk

Du beställer tillbehör via kundtjänsten (se 9.3 Kundtjänst) och i Liebherr-Hausgeräte-shopen på home.liebherr.com/shop/de/deu/zubehor.html.

SmartModule

Skåpet kan utrustas med en SmartModule.

Detta är ett WLAN-/LAN-gränssnitt för anslutning mellan apparaten och ett externt dokumentations- och larmsystem som t.ex. Liebherr SmartMonitoring.

Liebherr SmartMonitoring Dashboard är inte tillgänglig i alla länder. Kontrollera tillgängligheten via QR-koden (se 6.2.16 WiFi-anslutning) genom att mata in din modell.

1.4 Användningsområde

Avsedd användning

Detta kyl- och frysskåp är lämpligt för professionell förvaring av kylda och frysta livsmedel. Detta skåp är inte avsett för att presentera livsmedel eller för att kunderna ska ta ut livsmedel.

Skåpet är konstruerat för inomhusbruk.

All annan användning är förbjuden.

Förturbar felanvändning

Följande användningar är uttryckligen förbjudna:

- Förvaring och kylning av:
 - Kemiskt instabila, brännbara eller frätande substanser
 - Mediciner, blodplasma, laborierpreparat eller liknande ämnen eller produkter enligt direktivet 2007/47/EG om medicintekniska produkter
- Användning i explosionsfarliga miljöer
- Användning utomhus eller i områden med fukt eller sprutvatten
- Användning i bostäder, eftersom ett lämpligt skydd för radiomottagningen inte kan säkerställas i sådana miljöer.*

Allmänna säkerhetsanvisningar

Felaktig användning av skåpet leder till att den förvarade varan skadas eller blir fördärvad.

Klimatklasser

Gällande klimatklass är angiven på typskylten.

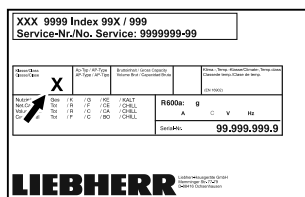


Fig. 3 Typskylt

(X) Denna klimatklass anger under vilka omgivningsförhållanden skåpet kan användas på ett säkert sätt.

| Klimatklass (X) | max. rumstemperatur | max. rel. luftfuktighet |
|-----------------|---------------------|-------------------------|
| 3 | +25 °C | 60 % |
| 4 | +30 °C | 55 % |
| 5 | +40 °C | 40 % |
| 7 | +35 °C | 75 % |

Märk

Lägsta tillåtna rumstemperatur på installationsplatsen är +10 °C.

Om förhållandena ligger nära gränsvärdena kan det bildas lätt kondens på glasdörren (beroende på utrustning) och på sidoväggarna.

| Rekommenderad temperaturinställning: | |
|--------------------------------------|-----------------------|
| Temperaturklass (Z) | Temperaturinställning |
| L1 | -18 °C |
| M1 | +5 °C |

1.5 Apparatens ljudemission

Den A-vägda ljudtrycksnivån under drift ligger på under 70 dB(A) (ljudeffekt rel. 1 pW).

1.6 Konformitet

Kylmedelskretsen är kontrollerad med avseende på täthet. Apparaten motsvarar de tillämpliga säkerhetsföreskrifterna.

| EU-försäkran om överensstämmelse | |
|---|--|
| Tillverkare/utställare: | LIEBHERR-HAUSGERÄTE LIENZ GMBH |
| Adress: | A-9900 Lienz, Dr. Hans Liebherr Straße 1 |
| Den betecknade produkten överensstämmer med föreskrifterna i följande europeiska direktiv och förordningar: | |

EU-försäkran om överensstämmelse

(EU) 2019/2020, (EU) 2015/1095, (EU) 2015/1094, (EU) 2017/1369, 2006/42/EC, 2014/30/EU, 2009/125/EC, 2011/65/EU

Hela texten till EU-försäkran för överensstämmelse finns på följande internetadress: www.liebherr.com

1.7 SVHC-ämnen enligt REACH-förordningen

Med nedanstående länk kan du ta reda på om din apparat innehåller SVHC-ämnen enligt REACH-förordningen: home.liebherr.com/de/deu/de/liebherr-erleben/nachhaltigkeit/umwelt/scip/scip.html

1.8 EPREL-databas

Fr.o.m. den 1 mars 2021 finns informationen om energimärkning och kraven på ekodesign i den europeiska produkt databasen (EPREL). Produktdatabasen hämtar du med länken <https://eprel.ec.europa.eu/>. Här behöver du ange modellbeteckning. Modellbeteckningen står på typskylten.

2 Allmänna säkerhetsanvisningar

Förvara denna bruksanvisning noga så att du alltid har tillgång till den.

Om du överlåter apparaten, lämna då även över bruksanvisningen till nästa ägare.

Läs denna bruksanvisning noggrant före användning för att använda apparaten korrekt och säkert. Följ alltid instruktionerna, säkerhetsinstruktionerna och varningarna. De är viktiga för säker och korrekt installation av apparaten.

Risker för användaren:

- Detta skåp kan användas av barn fr.o.m. 8 år och av personer med nedsatt fysisk, sensorisk eller mental förmåga eller brist på erfarenhet eller kunskap om dessa personer övervakas eller instruerats om skåpets säkra användning och förstår vilka faror som kan uppstå. Se till att barn inte leker med skåpet. Rengöring och användarunderhåll får inte utföras av barn utan uppsikt.
- Eluttaget ska vara lätt åtkomligt så att apparaten snabbt kan skiljas från elnätet i en nödsituation. Det får inte vara placerat bakom skåpet.
- När man ska frångilja skåpet från elnätet måste man alltid hålla i stickkontakten. Dra inte i kabeln.
- Vid fel, dra ut kontakten eller slå från säkringen.
- **WARNING:** Se till att inte skada strömkabeln. Skåpet får inte användas med defekt strömkabel.

- **VARNING:** Grenuttag och liknande samt andra elektroniska apparater (som t.ex. halogenttransformatorer) får inte placeras och användas på baksidan av apparater.
- **VARNING:** Ventilationsöppningar i apparatens hölje eller i inbyggnaden får inte stängas.
- Låt endast kundtjänst eller annan utbildad fackpersonal utföra reparationer och ingrepp på apparaten.
- Montera, anslut och avfallshantera alltid skåpet enligt instruktionerna i bruksanvisningen.

Brandrisk:

- Köldmediet (anges på typskylten) är miljövänligt, men antändligt. Utläckande köldmedel kan självantända.
 - **VARNING:** Se till att inte skada kylkretsen.
 - Använd inte tändkällor inne i skåpet.
 - **VARNING:** Använd inga elektriska apparater inne i kylfacket som inte uppfyller de rekommenderade kraven från tillverkaren.
 - Om köldmedel läcker ut: Avlägsna öppen eld och ev. tändkällor i närheten av läckaget. Vädra ordentligt. Kontakta kundtjänst.
- Använd inte skåpet i närheten av explosiva gaser.
- Använd eller förvara inte bensin eller andra brännbara gaser och vätskor i närheten av skåpet.
- Förvara inga explosiva ämnen i skåpet som till exempel behållare med aerosol eller lättantändlig drivgas. Innehållet i sprayburkar anges på etiketten eller är märkta med en flamsymbol. Eventuell utströmmande gas kan antändas av elektriska komponenter.
- Håll brinnande stearinljus och andra föremål med öppen låga borta från apparaten så att den inte fattar eld.
- Förvara alltid alkoholhaltiga drycker, eller andra behållare som innehåller alkohol, tätt förslutna. Eventuell läckande alkohol kan antändas av elektriska komponenter.

Fallrisk och risk att skåpet välter:

- Socklar, lådor, dörrar osv. får inte användas att stå eller stödja sig på.

Risk för förfrysning, domningar och smärta:

- Undvik lång hudkontakt med kalla ytor eller kyl-/frysvaror eller vidta skyddsåtgärder som att t.ex. använda handskar.

Risk för person- och sakskador:

- **VARNING:** Använd inga mekaniska anordningar eller övriga medel för att påskynda avfrostningen än vad som rekommenderas av tillverkaren.
- **VARNING:** Risk för skador på grund av elektriska stötar! Under skyddet finns strömförande delar. De invändiga LED-lamporna får endast bytas och repareras av kundtjänst eller utbildad personal.
- **OBSERVERA:** Apparaten får bara användas med originaltillbehör eller med tillbehör från andra leverantörer som godkänts av tillverkaren. Användaren tar risken om icke godkända tillbehör används.

Risk för klämskador:

- Stick inte in fingrarna i gångjärnet när du öppnar och stänger dörren. Fingrarna kan komma i kläm.

Kvalifikation specialistutbildad personal:

Specialistutbildad personal är personal som genom sin tekniska utbildning, kunskap och erfarenhet samt sina kunskaper om relevanta standarder kan bedöma och utföra det arbete som tilldelats dem och känna igen möjliga faror. De måste ha utbildning, instruerats och godkänts för arbete på skåpet.

Symboler på skåpet:



Symbolen kan sitta på kompressorn. Den varnar för oljan i kompressorn och upplyser om följande fara: **Kan vara dödlig vid förtäring eller inträngning i luftvägarna.** Denna information är endast relevant för återvinningen. Under normal drift innebär det ingen fara.



VARNING: Risk för brand/lättantändliga material. Symbolen sitter på kompressorn och upplyser om faran med brandfarliga ämnen. Ta inte bort dekalen.



Denna eller en liknande klisterlapp finns på apparatens baksida. Den anger att det finns vakuumisolerade paneler (VIP) eller perlitpaneler i dörren och/eller i höljet. Denna information är endast relevant för återvinningen. Ta inte bort dekalen.



VARNING: Kall yta! Vidrör endast med lämpligt handskydd.

Denna eller liknande dekal kan visas på skåpet och indikerar risk för frostsador.

Observera varningarna och annan specifik information i de andra kapitlen:

Hur Touch-bildskärmen fungerar

| | | |
|--|-------------------|---|
| | FARA | Betecknar en farlig situation som leder till dödsfall eller allvarliga personskador om den inte undviks. |
| | VARNING | Betecknar en farlig situation som kan leda till dödsfall eller allvarliga personskador om den inte undviks. |
| | AKTA | Betecknar en farlig situation som kan leda till lätta eller medelsvåra personskador om den inte undviks. |
| | OBSERVERA | Betecknar en farlig situation som kan leda till materiella skador om den inte undviks. |
| | Anmärkning | Betecknar användbar information och tips. |

3 Hur Touch-bildskärmen fungerar

Skåpet manövreras med Touch-displayen. Använd Touch-displayen (nedan kallat displayen) för att välja skåpets funktioner genom ett tryck. Om du inte utför någon åtgärd på displayen på 10 sekunder, hoppar den antingen tillbaka till en överordnad meny eller direkt till statusindikeringen.

3.1 Navigering och symbolförklaring

Olika symboler används i bilderna för att navigera med displayen. I följande tabell beskrivs dessa symboler.

| Symbol | Beskrivning |
|--------|--|
| | Tryck navigeringspilen framåt: Navigera vidare i meny ett. |
| | Tryck navigeringspilen bakåt: Gå tillbaka till meny ett. |
| | Tryck navigeringspilen bakåt i 3 sekunder: Återgå till statusindikeringen i huvudmenyn eller från inställningsmenyn. |
| | Tryck på navigeringspilen flera gånger i följd: Gå till önskad funktion i meny. |
| | Tryck på bekräftelsesymbolen: Aktivera/inaktivera funktionen. Öppna undermeny. |
| | Tryck på bekräftelsessymbolen tillsammans med tillbaka-symbolen: Gå tillbaka en meny nivå. |

| Symbol | Beskrivning |
|---------------------------------|---|
| | Pil med klocka: Det dröjer mer än 10 sekunder tills följande display visas. |
| | Pil med tidsangivelse: Det tar den angivna tiden tills följande display visas. |
| | Symbol öppna "Inställningsmenyn": Navigera till inställningsmenyn och öppna inställningsmenyn. Vid behov: Navigera till önskad funktion i inställningsmenyn. (se 3.2.1 Öppna inställningsmenyn) |
| | Symbol öppna "utökad meny": Navigera till utökad meny och öppna utökad meny. Vid behov: Navigera till önskad funktion i utökad meny. (se 3.2.2 Öppna den utökade meny) |
| Ingen åtgärd inom 10 sekunder | Om du inte utför någon åtgärd på displayen på 10 sekunder, hoppar den antingen tillbaka till en överordnad meny eller direkt till statusindikeringen. |
| Öppna dörren och stäng den igen | Om du öppnar dörren och stänger den igen omedelbart återgår displayen direkt till statusindikeringen. |

Obs: Displaybilderna visas med engelska termer.

3.2 Meny

Skåpets funktioner är indelade i olika menyer.

| Meny | Beskrivning |
|------------------------------|---|
| Huvudmeny | När du slår på skåpet kommer du automatiskt till huvudmenyn. Härifrån kan du navigera till skåpets huvudfunktioner, inställningsmenyn och utökad meny. |
| Settings Inställningsmeny | Inställningsmenyn innehåller ytterligare funktioner för att konfigurera skåpet. (se 3.2.1 Öppna inställningsmenyn) |
| HCM Utökad meny | Den utökade meny innehåller särskilda funktioner för att konfigurera skåpet. Åtkomst till den utökade meny skyddas av sifferkoden 151 . (se 3.2.2 Öppna den utökade meny) |

3.2.1 Öppna inställningsmenyn

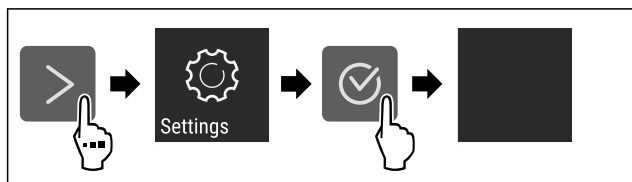


Fig. 4 Exempel

- ▶ Genomför stegen enligt bilden.
- ▷ Inställningsmenyn är öppen.
- ▶ Vid behov: Navigera till önskad funktion.

3.2.2 Öppna den utökade meny

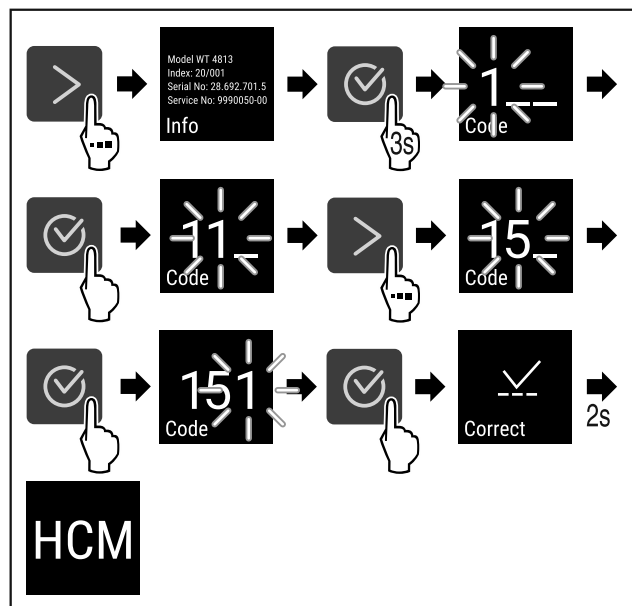


Fig. 5 Åtkomst med sifferkod 151

- ▶ Genomför stegen enligt bilden.
- ▷ Utökad meny har öppnats.
- ▶ Vid behov: Navigera till önskad funktion.

3.3 Viloläge

Om du inte rör displayen på 1 minut växlar den till viloläge. I viloläge tonas displayens ljusstyrka ned.

3.3.1 Avsluta viloläget

- ▶ Tryck på valfri navigeringsknapp.
- ▷ Viloläget är avslutat.

4 Idrifttagande

4.1 Uppställningsvillkor



VARNING

Brandrisk på grund av fuktighet!
Om strömförande delar eller nätanslutningskabeln blir fuktiga kan detta leda till kortslutning.

- ▶ Skåpet är konstruerat för användning i slutna utrymmen. Använd inte skåpet utomhus, i fuktiga miljöer eller där det finns risk för vattenstänk.

4.1.1 Uppställningsplats



VARNING

Utsipprande köldmedel och olja!
Brand. Köldmedlet är miljövänligt, men brännbart. Oljan är också brännbar. Läckande köldmedel och olja kan antändas vid hög koncentration och i kontakt med en extern värme-källa.

- ▶ Skada inte köldmedelssystemets rörledning eller kompressor.

- Placera inte skåpet så att det utsätts för direkt solljus, intill en spis, ett värmeelement eller liknande.
- Det optimala är att apparaten ställs i ett torrt och väl ventilerat utrymme.
- Om skåpet placeras i en mycket fuktig miljö, kan det bildas kondensvatten på skåpets utsida. Sörj alltid för god ventilation på uppställningsplatsen.
- Ju mer köldmedium som finns i apparaten, desto större måste utrymmet vara där apparaten står. I för små utrymmen kan en antändlig gas/luftblandning uppstå vid ett ev. läckage. Per 8 g köldmedium måste uppställningsutrymmet vara minst 1 m³. Uppgifter om mängden köldmedium står på typskylten inne i skåpet.
- Golvet där apparaten ska placeras ska vara vågrätt och jämnt.
- Uppställningsplatsen måste vara tillräckligt bärkraftig för att klara apparatens vikt inklusive max. mängd lagrade varor. (se 9.1 Tekniska data)
- Användning i explosionsfarliga miljöer är inte tillåten.

4.1.2 Elektrisk anslutning



VARNING

Brandrisk på grund av felaktig uppställning!
Om en sladd eller kontakt vidrör baksidan av apparaten kan apparatens vibrationer skada sladden eller kontakten vilket leder till kortslutning.

- ▶ Se till att inga sladdar kläms under apparaten när du ställer upp den.
- ▶ Placera skåpet så att det inte rör vid någon kontakt eller nätkabel.
- ▶ Anslut inte några apparater till uttag i närheten av apparatens baksida.
- ▶ Grenuttag och liknande samt andra elektroniska apparater (som t.ex. halogentransformatorer) får **inte** placeras och användas på baksidan av apparater.

Idrifttagande

4.2 Skåpets mått

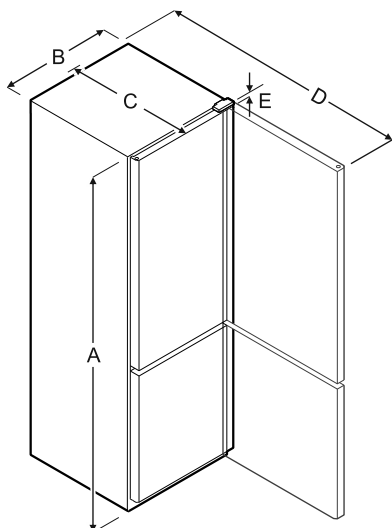


Fig. 6

| Modell | A | B | C | D | E |
|-------------|---------|--------|--------|---------|-------|
| FCFCvg 4002 | 2044 mm | 597 mm | 654 mm | 1203 mm | 23 mm |
| FCFCvg 4032 | 2044 mm | 597 mm | 654 mm | 1203 mm | 23 mm |
| FCFvg 4002 | 2044 mm | 597 mm | 654 mm | 1203 mm | 23 mm |

A = skåpets höjd inklusive fötter/hjul

B = skåpets bredd utan handtag

C = skåpets djup utan handtag

D = skåpets djup med öppen dörr

E = gångjärnshöjd

| Modell | Nyttovolym |
|-------------|--|
| FCFCvg 4002 | (se 1.2 Översikt över skåp och utrustning) |
| FCFCvg 4032 | Typskylt |
| FCFvg 4002 | |

4.3 Transportera skåpet



VARNING

Skaderisk av glasskärvor!*

Vid flyttning uppåt mer än 1 500 m kan dörrens glasskivor spricka. Glasbitarna har vassa kanter vilka kan orsaka svåra skador.

- ▶ Vidtag lämpliga skyddsåtgärder.



VARNING

Risk för personskador och materiella skador på grund av vältande apparat!

- ▶ Var uppmärksam på golvojämnheter och ramper vid apparattransport.

Beakta vid apparattransport:

- ▶ Transportera skåpet stående.
- ▶ Transportera skåpet med hjälp av två personer.

Vid första påslagningen:

- ▶ Transportera apparaten förpackad.

Vid apparattransport efter första idrifttagning (t.ex. flytt eller rengöring):

- ▶ Töm apparaten.
- ▶ Säkra dörren mot oavsiktlig öppning.

4.4 Packa upp skåpet

- ▶ Kontrollera att det inte finns några transportskador på skåpet och förpackningen. Kontakta genast leverantören om du misstänker någon skada. Anslut inte apparaten till strömförsörjningen.
- ▶ Ta bort allt förpackningsmaterial från skåpets baksida och sidor om det kan förhindra korrekt installation och ventilation.

4.5 Montera dörrhandtaget

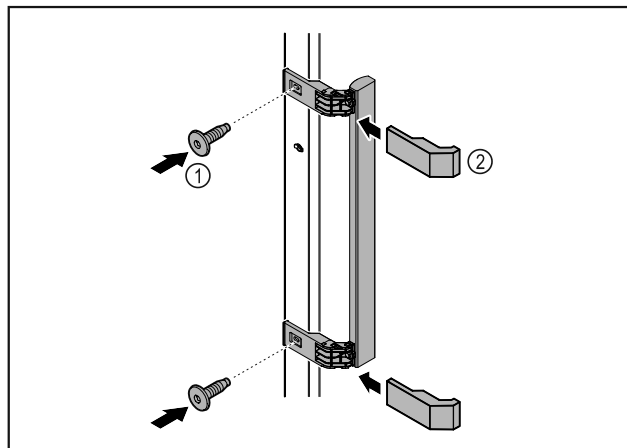


Fig. 7

- ▶ Montera handtaget från tillbehörspaketet på dörren med de skruvar Fig. 7 (1) som medföljer.
- ▶ Sätt på skyddet Fig. 7 (2).

4.6 Sätta skåpet på plats



AKTA

Risk för person- och saksador!

- ▶ Var två personer när skåpet ställs upp.



AKTA

Risk för person- och saksador!

Dörren kan slå emot väggen och skadas. På glassdörren kan det skadade glaset leda till personskador!

- ▶ Skydda glassdörren så att den inte kan slå emot väggen. Placera ett dörrstopp, t.ex. ett filtstopp på väggen.

- ▶ Anslut alla delar (t.ex. strömkabeln) på apparatens baksida och dra dem åt sidan.

Märk

Kablarna kan skadas!

- ▶ Se till att kablarna inte hamnar i kläm när apparaten skjuts in.

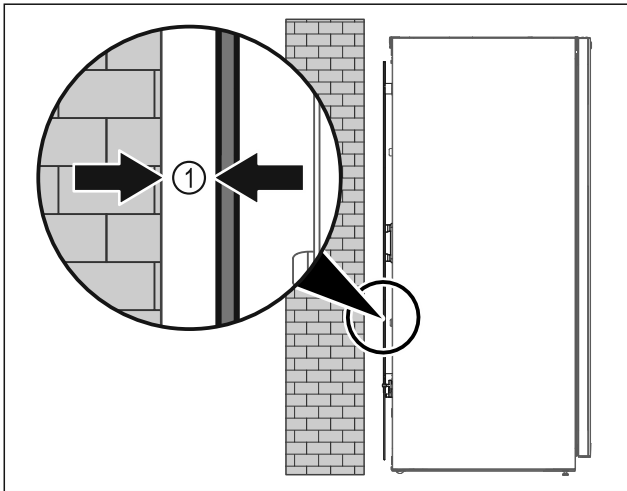


Fig. 8

- ▶ Ställ upp apparaten fritt i rummet eller direkt mot en vägg med ett minimiavstånd på 5 mm Fig. 8 (1) från väggen.

4.7 Justera skåpet

OBSERVERA

Deformering av skåpstommen och dörr som inte går att stänga.

- ▶ Justera skåpet i horisontell och vertikal riktning.
- ▶ Kompensera för ojämnheter i golvet med de justerbara fötterna.



VARNING

Felaktig inställning av den justerbara fotens höjd!
Allvarliga till livshotande personskador. Felaktig inställningen av fötternas höjd kan göra att den justerbara fotens nederdel lossnar och skåpet välter.

- ▶ Skruva inte ut foten för långt.

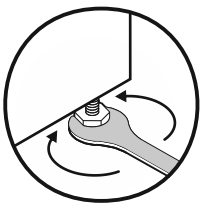


Fig. 9

Höja skåpet:

- ▶ Vrid den justerbara foten medurs.

Sänka skåpet:

- ▶ Vrid den justerbara foten moturs.

4.8 Installera flera skåp

OBSERVERA

Skaderisk på grund av kondensvatten mellan sidoväggarna!

- ▶ Ställ inte apparaten direkt bredvid ett annat kylskåp.
- ▶ Ställ apparaterna med 3 cm avstånd mellan apparaterna.
- ▶ Flera apparater kan ställas bredvid varandra endast upp till en temperatur på 35 °C och 65 % luftfuktighet.
- ▶ Vid högre luftfuktighet ska avståndet mellan apparaterna vara större.

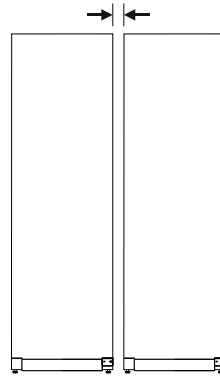


Fig. 10 Side-by-side-placering

Märk

Ett side-by-side-sats kan beställas som tillbehör från Liebherr's kundtjänst. (se 9.3 Kundtjänst)

4.9 Efter uppställningen

- ▶ Ta bort skyddsfilmerna. *
- ▶ Rengör skåpet (se 8.2 Rengör skåpet).
- ▶ Vid behov: Desinficera apparaten.
- ▶ Spara fakturan för att ha tillgång till uppgifter om apparaten och återförsäljaren om service skulle behövas.

4.10 Avfallshandera förpackningarna



VARNING

Risk för kvävning av förpackningsmaterial och folier!

- ▶ Låt inte barn leka med förpackningsmaterial.

Förpackningen är tillverkad av återanvändbart material:

- Wellpapper/papper
- Delar av skummad polystyren
- Folier och påsar av Polyeten
- Spännband av Polypropylen
- spikad träram med polyetylenkiva*
- ▶ Lämna förpackningsmaterialet till en återvinningsstation.

4.11 Omhängning av dörr

Verktyg



VARNING

Risk för personskador genom felaktig omhängning av dörren!

- ▶ Låt endast fackpersonal hänga om dörren.

Idrifttagande



VARNING

Risk för person- och saksador på grund av dörrens höga vikt!

- ▶ Häng bara om dörren om du orkar lyfta en vikt på 25 kg.
- ▶ Var alltid två personer för att hänga om dörren.

OBSERVERA

Strömförande delar!

Skador på elektriska komponenter.

- ▶ Dra ur stickkontakten innan dörren hängs om.

- ▶ Öppna dörren.

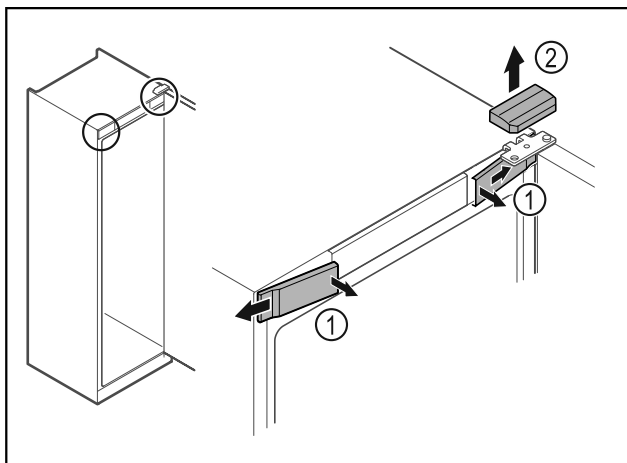


Fig. 11

- ▶ Lossa skydden fram Fig. 11 (1) på insidan och ta av dem åt sidan.
- ▶ Ta av det övre skyddet Fig. 11 (2) uppåt.

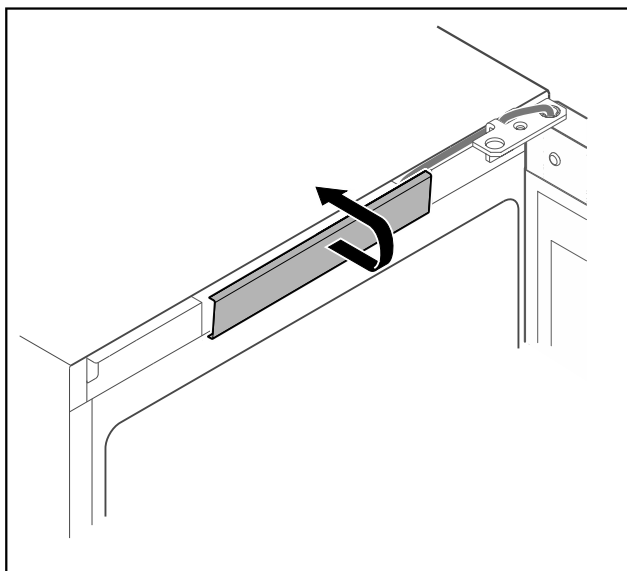


Fig. 12

- ▶ Lossa skyddet i mitten och ta av det.

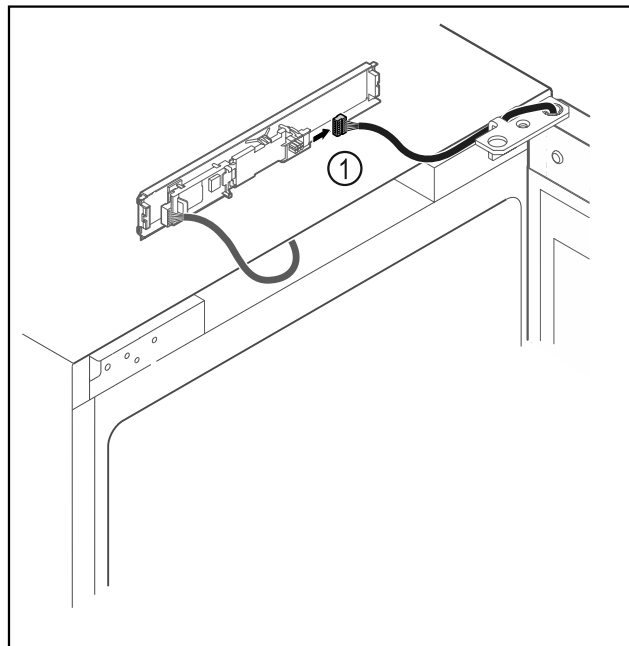


Fig. 13

- ▶ Lossa kontakten Fig. 13 (1) från kretskortet.

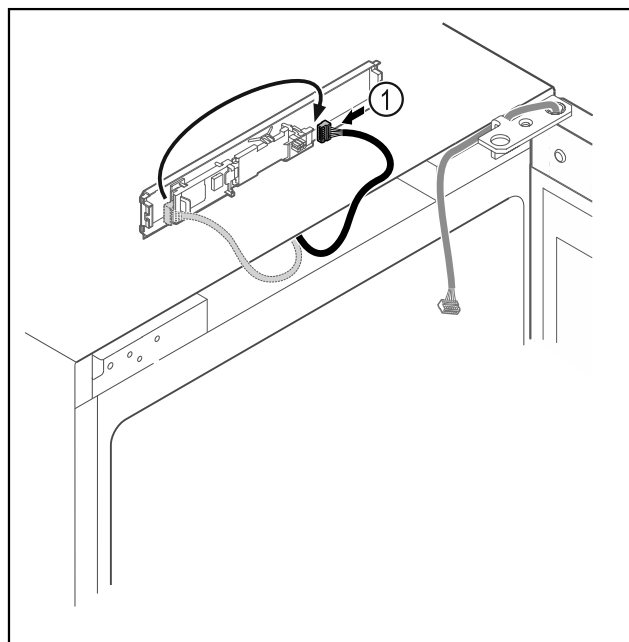


Fig. 14

- ▶ Flytta kontakten Fig. 14 (1) till kretskortet.

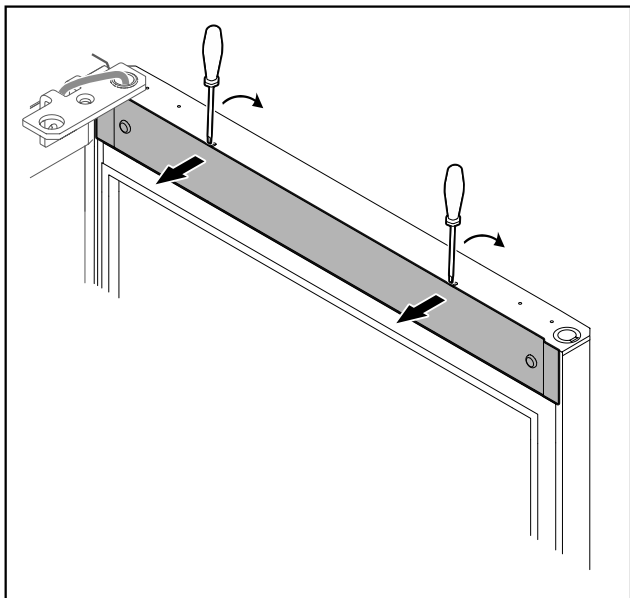


Fig. 15

- Lossa skyddet med en liten skruvmejsel och ta av det.

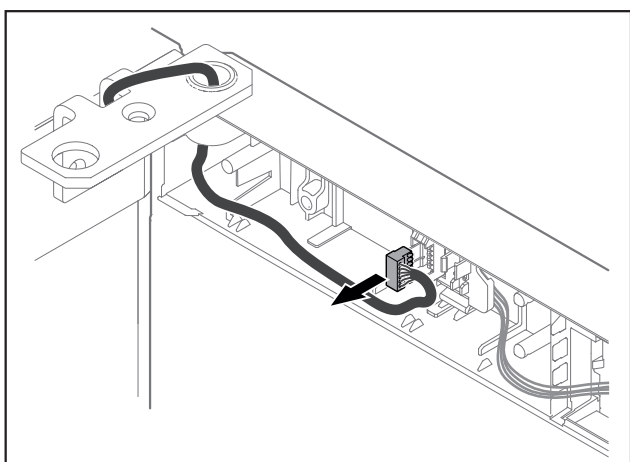


Fig. 16

- Ta ut kontakten ur kontakthållaren.

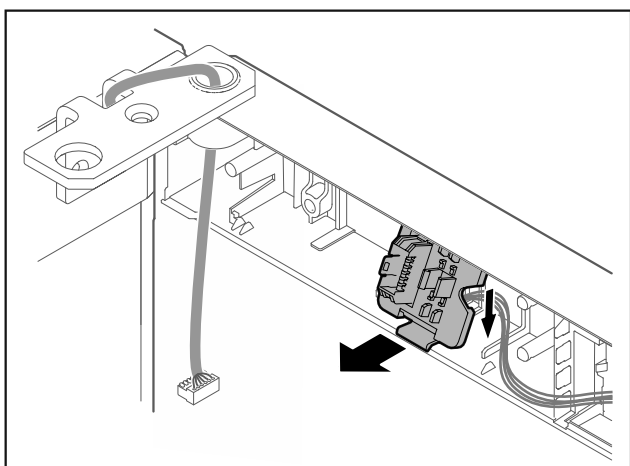


Fig. 17 Kontakthållarens monteringsläge kan vridas 180°.

- Haka av kontakthållaren.

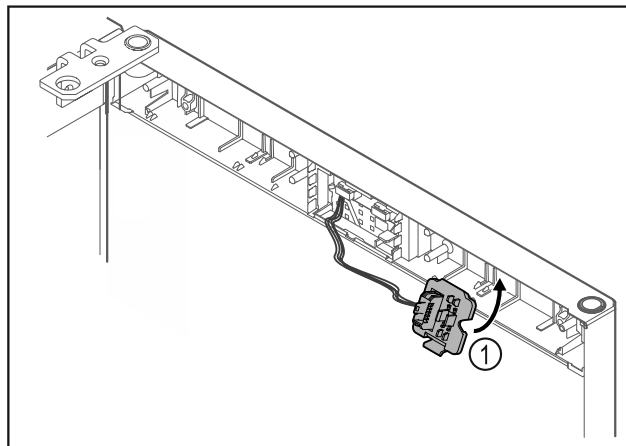


Fig. 18

- Tryck fast kontakthållaren Fig. 18 (1) på den motsatta sidan.

OBSERVERA

Risk för personsador om dörren faller ut!

- Håll i dörren.

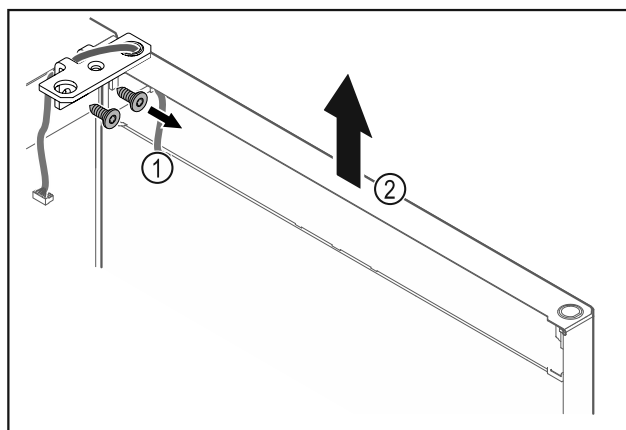


Fig. 19

- Skruva av gångjärnsfästet Fig. 19 (1).
- Lyft dörren rakt uppåt med gångjärnsfästet Fig. 19 (2) ca 200 mm och ta av den.
- Lägg försiktigt ner dörren på ett mjukt underlag.

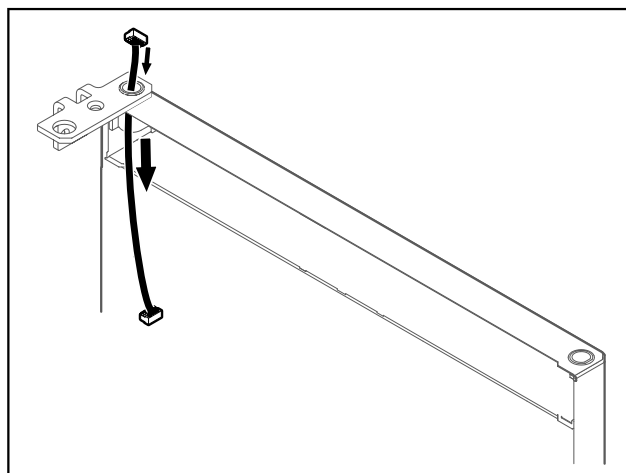


Fig. 20

- Dra ut kabeln försiktigt.

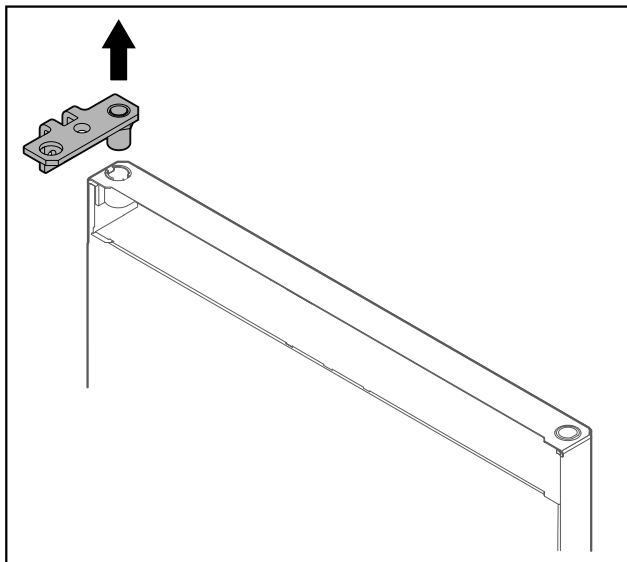


Fig. 21

- Dra ut gångjärnsfästet.

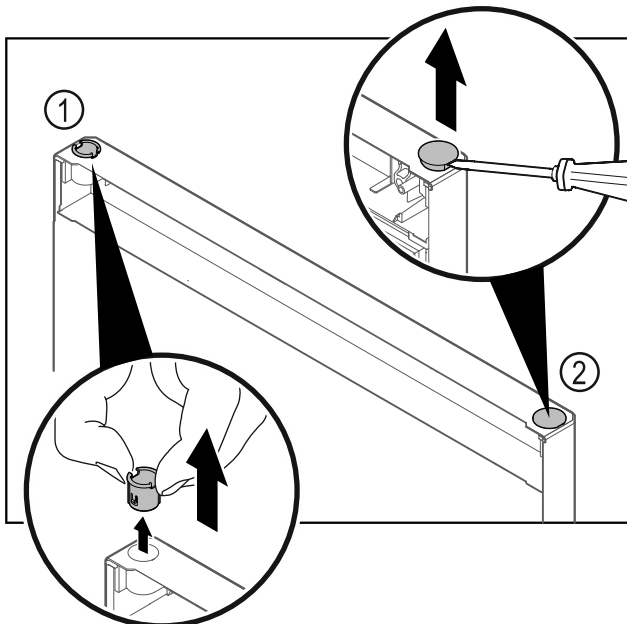


Fig. 22 Kyldörr

- Dra ut gångjärnsbusningen Fig. 22 (1) med fingrarna.
- Lyft försiktigt upp pluggen Fig. 22 (2) med en spårskruvmejsel och dra ut den.

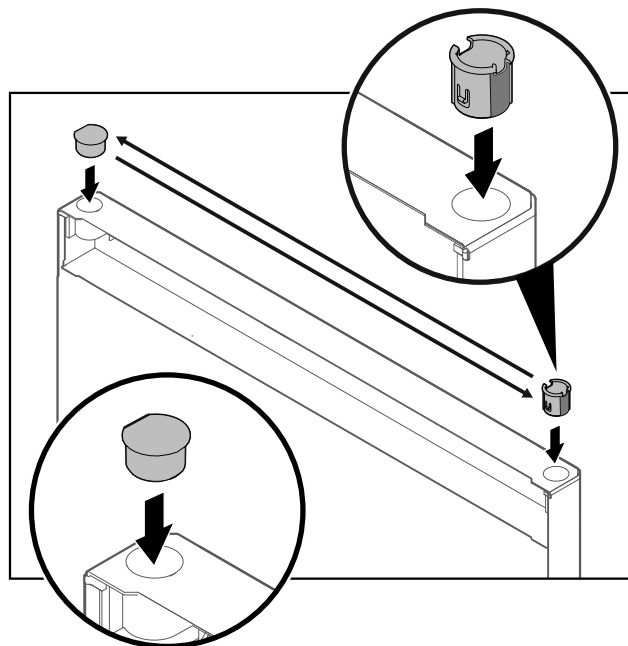


Fig. 23 Kyldörr

- Sätt in gångjärnsbusningen och täckpluggarna på den motsatta sidan (de platta sidorna är vända utåt).

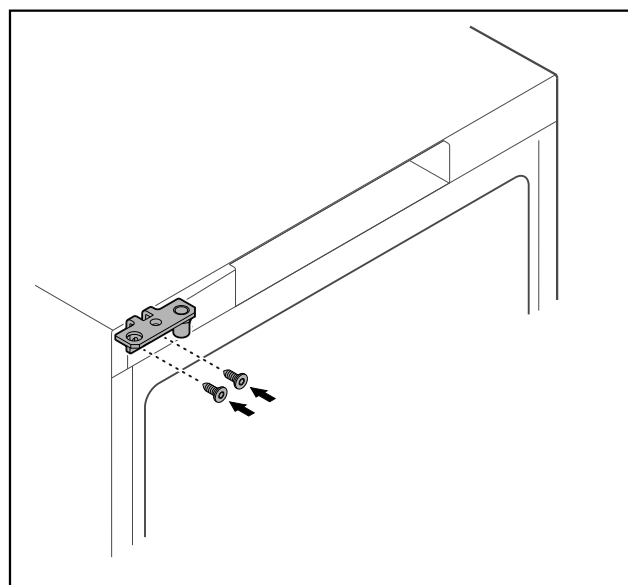


Fig. 24

- Flytta gångjärnsfästet till den motsatta sidan.



VARNING

Risk för person- och sakkador om dörren faller ut!

- Dra åt lagerbultarna med angivet vridmoment.

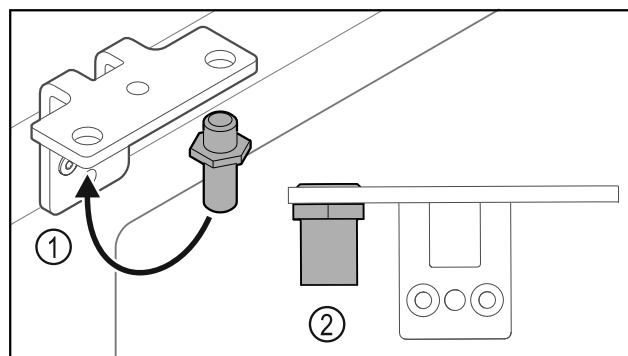


Fig. 25

- ▶ Flytta bulten Fig. 25 (1) i gångjärnsfästet.
- ▶ Dra åt bulten Fig. 25 (2) med ett vridmoment på 12 Nm.
- ▶ Skruva av gångjärnsfästet igen.

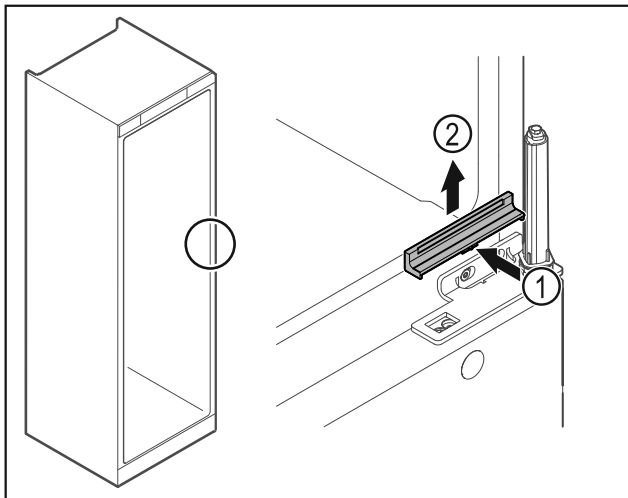


Fig. 26

- ▶ Tryck in skyddet Fig. 26 (1) något i mitten och ta av det uppåt Fig. 26 (2).

OBSERVERA

Risk för personskador på grund av spända fjädrar!

- ▶ Ta inte isär dörrlåssystemet Fig. 27 (1).

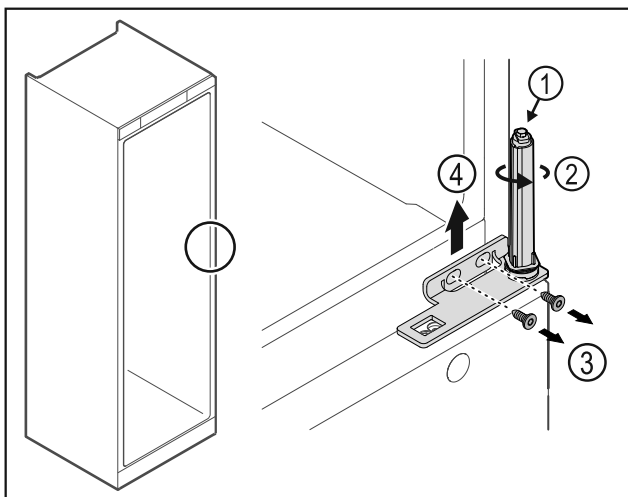


Fig. 27

- ▶ Vrid låssystemet Fig. 27 (2) tills det klickar.
- ▷ Förspänningen från låssystemet har släppt.

Märk

- ▶ Håll i dörren.

- ▶ Lossa skruvarna Fig. 27 (3), ta av gångjärnsfästet uppåt Fig. 27 (4).

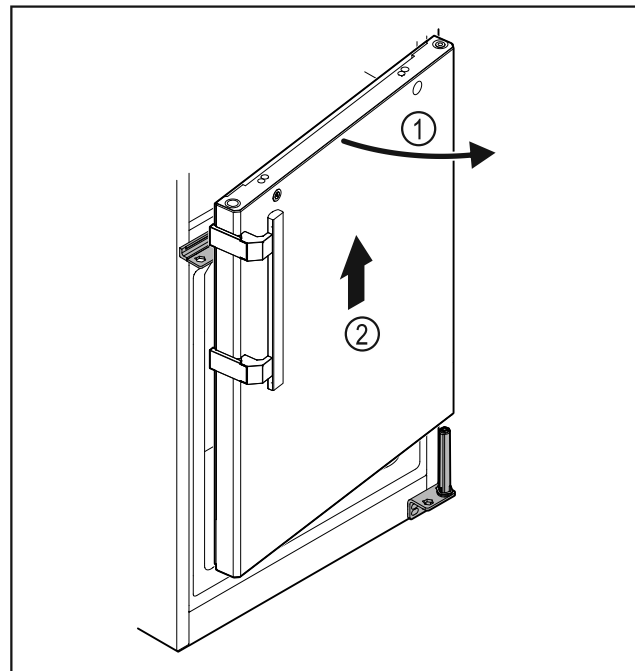


Fig. 28

- ▶ Öppna dörren Fig. 28 (1) något, lyft rakt upp ca 200 mm och ta av den Fig. 28 (2).
- ▶ Lägg försiktigt ner dörren på ett mjukt underlag.

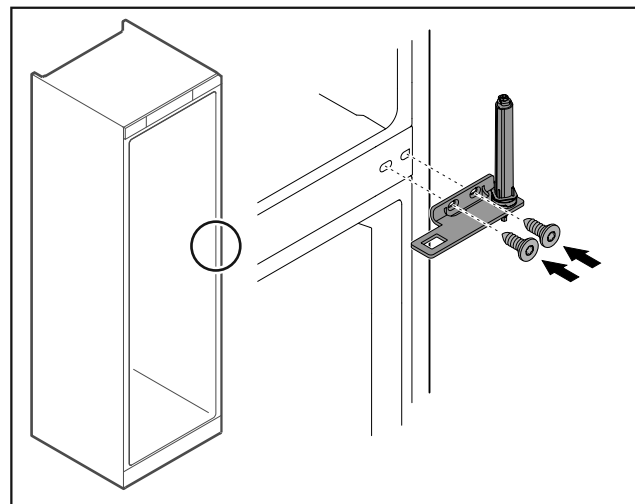


Fig. 29

- ▶ Skruva fast gångjärnsfästet igen.

Märk

Du måste flytta handtaget på båda dörrarna.

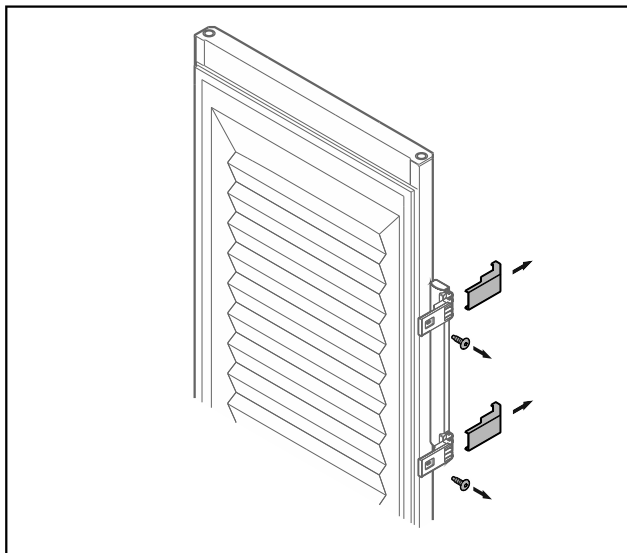


Fig. 30 Skumfodrad dörr*

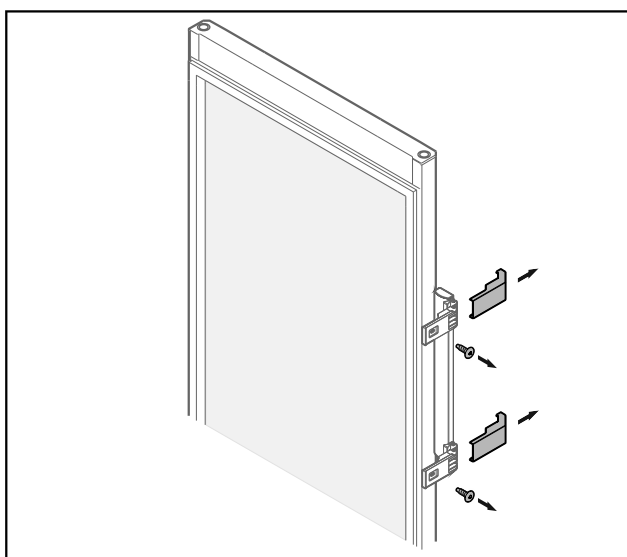


Fig. 31 Glasdörr*

- ▶ Ta av panelen.
- ▶ Skruva av handtaget.

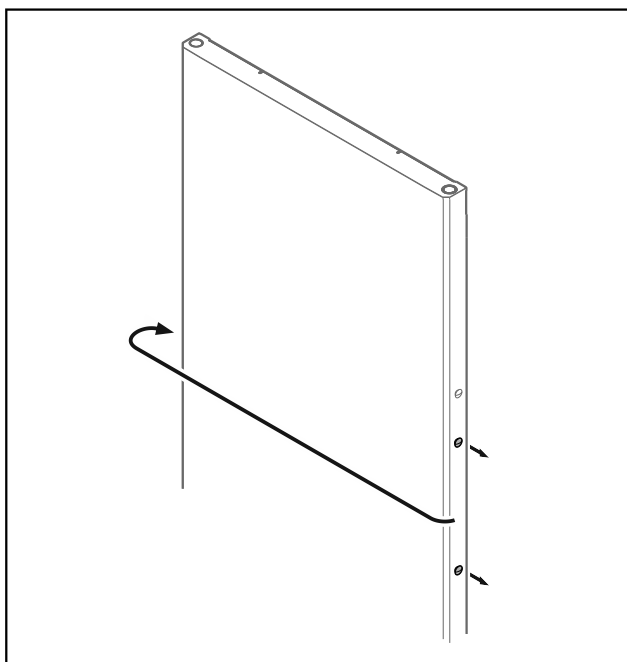


Fig. 32
▶ Flytta pluggen till den motsatta sidan.

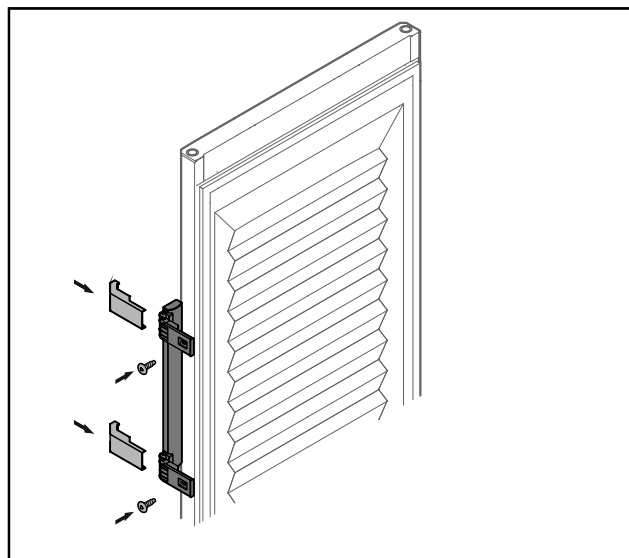


Fig. 33 Skumfodrad dörr*

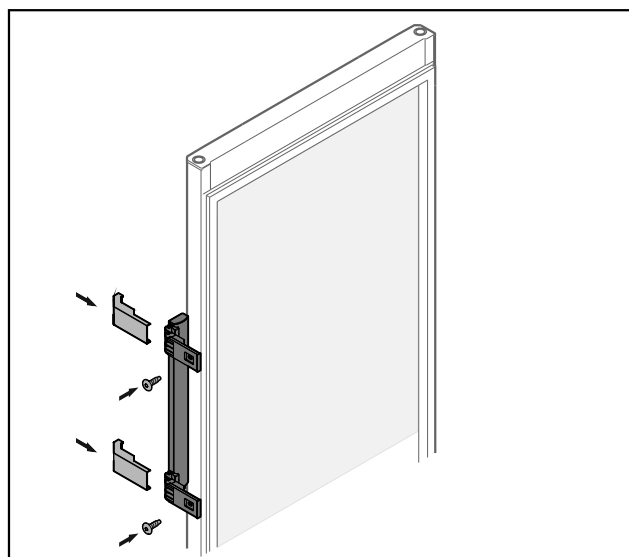


Fig. 34 Glasdörr*

- ▶ Skruva fast handtaget på den motsatta sidan.
- ▶ Sätt på panelen.

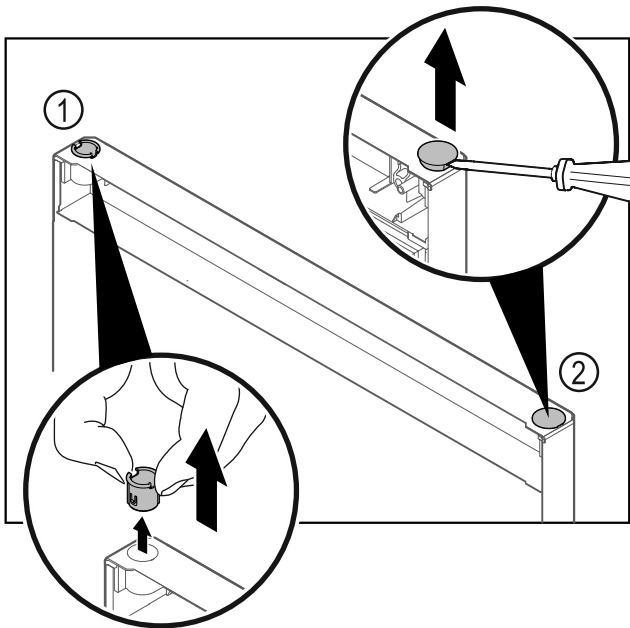


Fig. 35 Frysdörr

- Dra ut gångjärnsbussningen Fig. 35 (1) med fingrarna.
- Lyft försiktigt upp pluggen Fig. 35 (2) med en spårskruvmejsel och dra ut den.

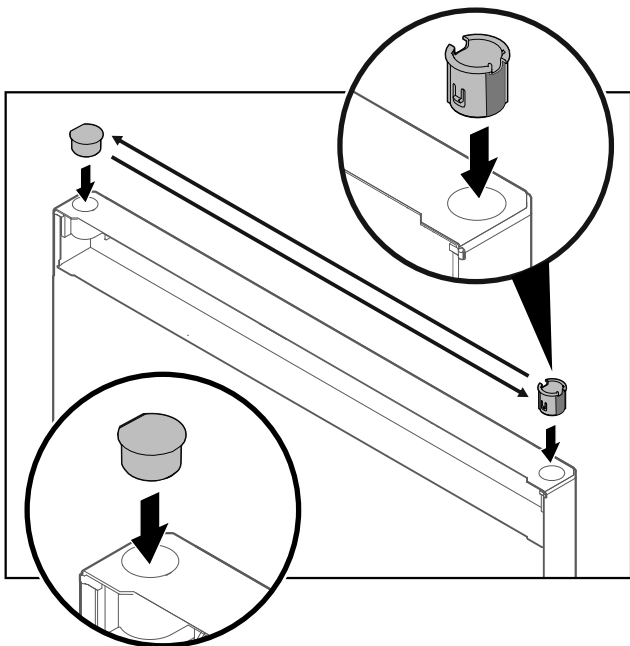


Fig. 36 Frysdörr

- Sätt in gångjärnsbussningen och täckpluggarna på den motsatta sidan (de platta sidorna är vända utåt).

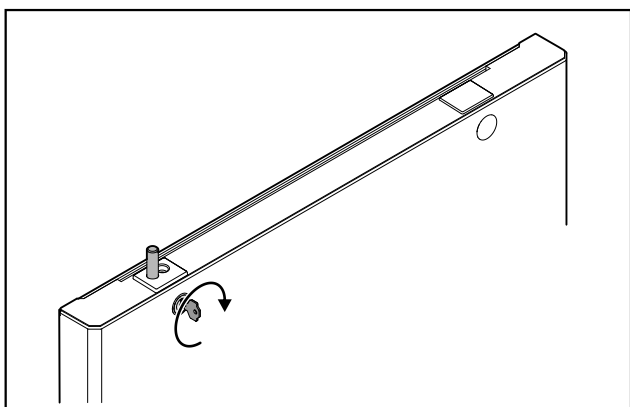


Fig. 37 Frysdörr
► Lås låset.

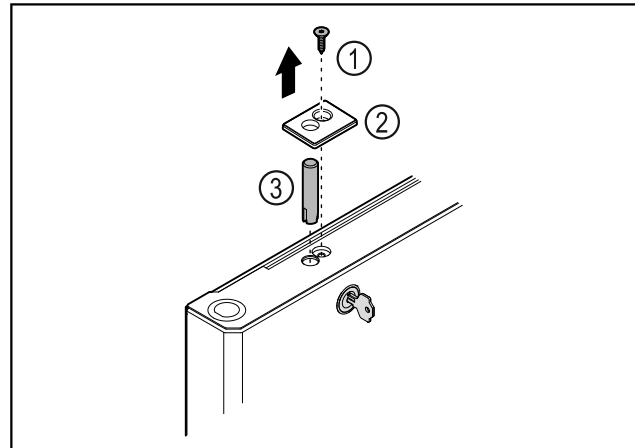


Fig. 38

- Ta bort skruven Fig. 38 (1).
- Lossa skyddet Fig. 38 (2) med en liten skruvmejsel och ta av det.
- Dra ut låsbulten Fig. 38 (3).

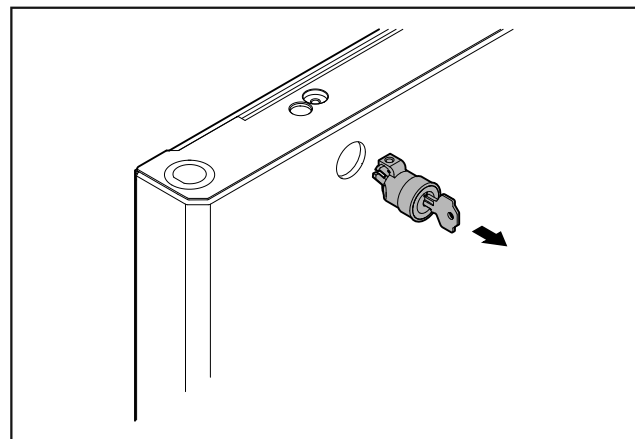


Fig. 39

- Ta ut låset.

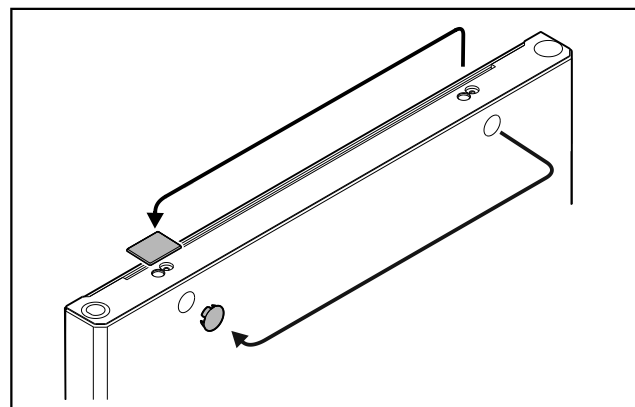


Fig. 40

- Flytta skydden till den motsatta sidan.

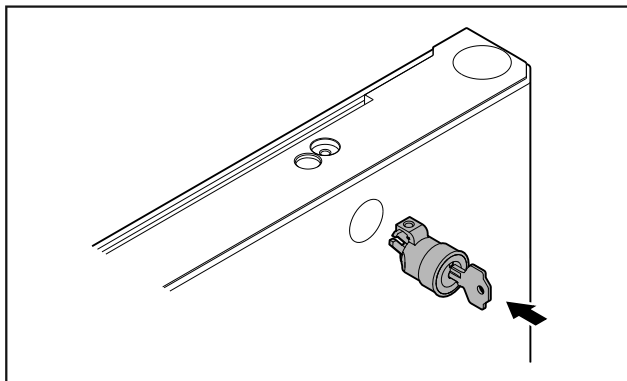


Fig. 41

- Sätt i låset.

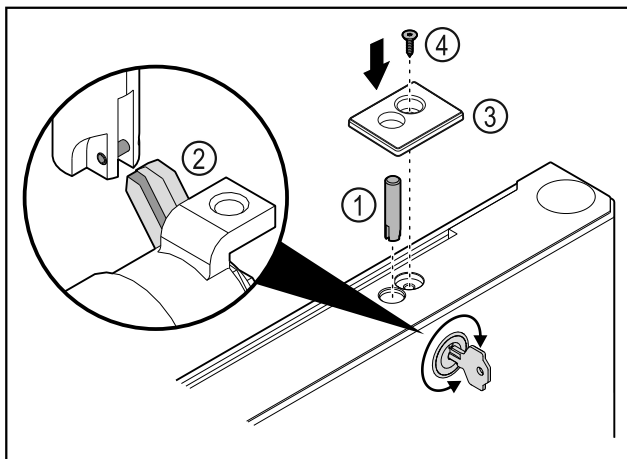


Fig. 42

- Sätt i låsbulten Fig. 42 (1).
- Vrid låset lite så att låsbulten Fig. 42 (2) hamnar i låsslitsen.
- Sätt in skyddet Fig. 42 (3).
- Sätt i skruven Fig. 42 (4).

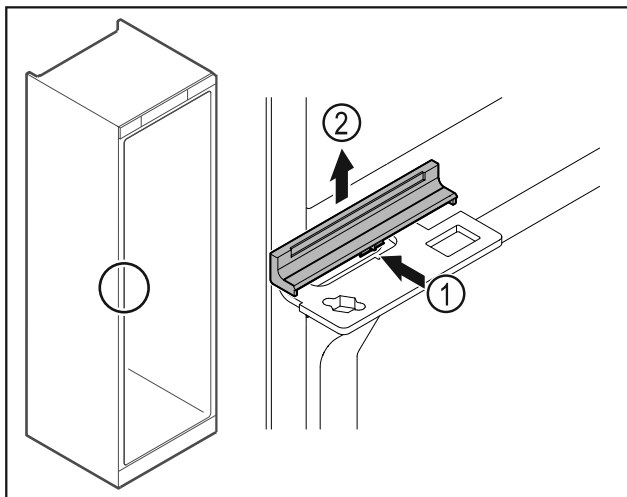


Fig. 43

- Tryck in skyddet Fig. 43 (1) något i mitten och ta av det uppåt Fig. 43 (2).

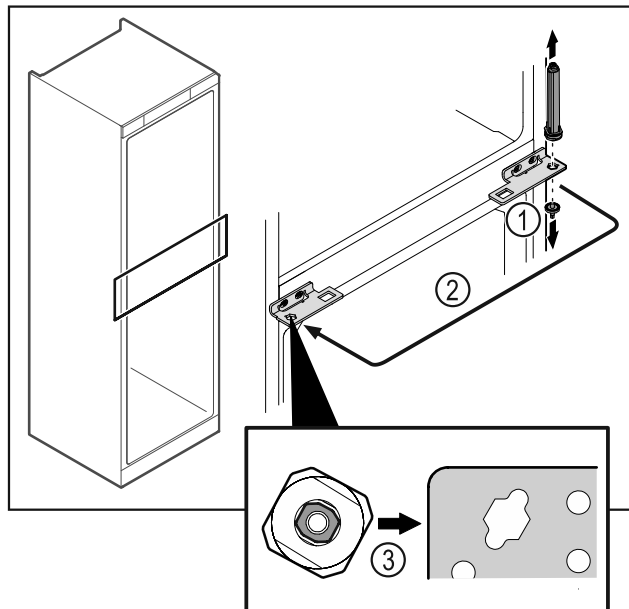


Fig. 44

- Skruva av gångjärnsbulten Fig. 44 (1).
- Flytta låssystemet Fig. 44 (2).
- Kontrollera att dörlåssystemet Fig. 44 (3) är korrekt inriktat vid insättning.

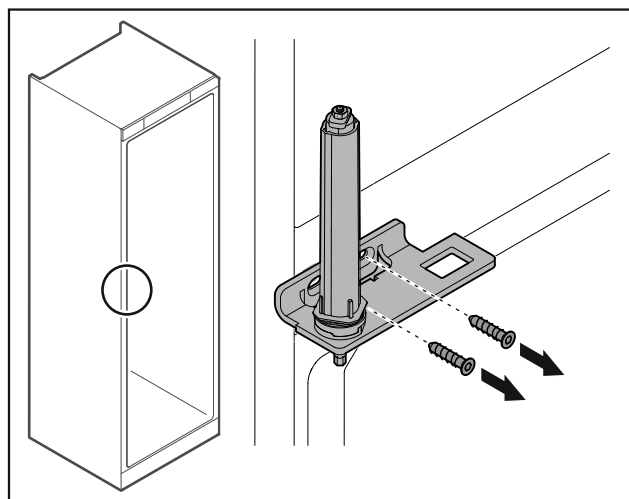


Fig. 45

- Skruva av gångjärnsfästet.

OBSERVERA

Risk för personsador på grund av spända fjädrar!

- Ta inte isär dörlåssystemet Fig. 46 (1).

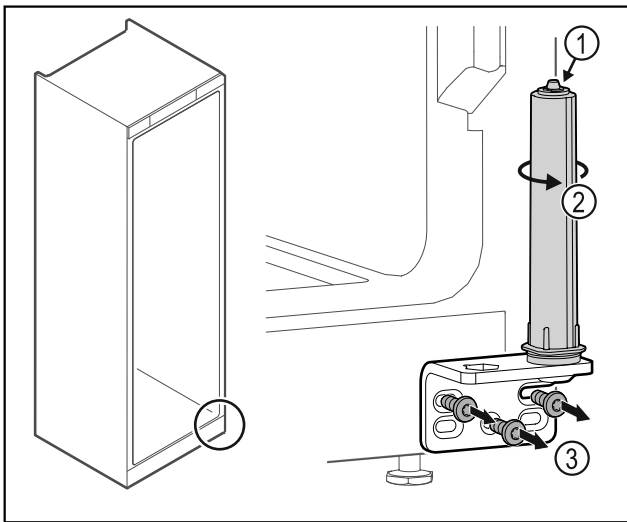


Fig. 46

- ▶ Vrid låssystemet Fig. 46 (2) tills det klickar.
- ▷ Förspänningen från låssystemet har släppts.
- ▶ Skruva av gångjärnsfästet Fig. 46 (3).

Märk

- Felaktig placering av höjdstyckningsbrickor.
Muttern kan inte längre säkras tillräckligt.
- ▶ Brickan måste tryckas fast på undersidan av låssystemet.

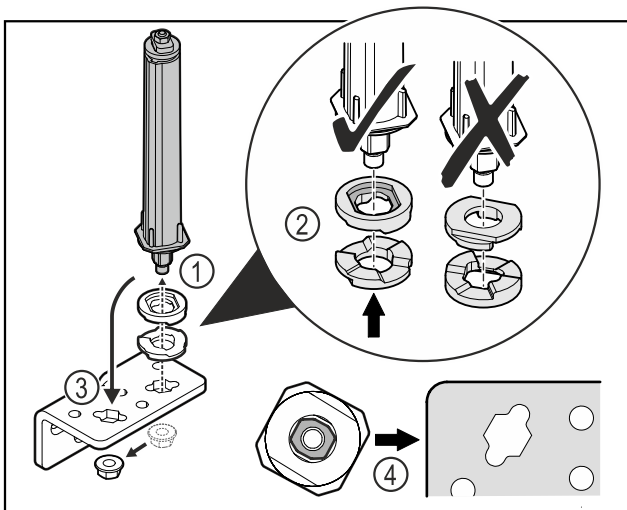


Fig. 47

- ▶ Lossa muttern och ta bort dörrlåssystemet Fig. 47 (1).
- ▶ Se till att rikta brickorna för höjdstyckning korrekt Fig. 47 (2).
- ▶ Montera om dörrlåssystemet i gångjärnsfästet och fixera med muttern Fig. 47 (3).
- ▶ Kontrollera att dörrlåssystemet är korrekt riktat vid monteringen Fig. 47 (4).

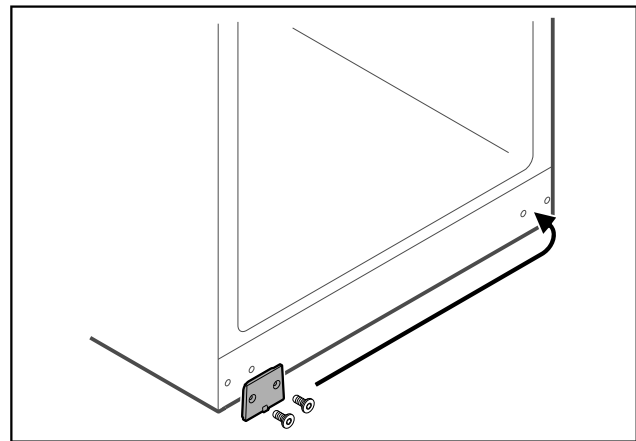


Fig. 48

- ▶ Flytta täckplattan till den motsatta sidan.

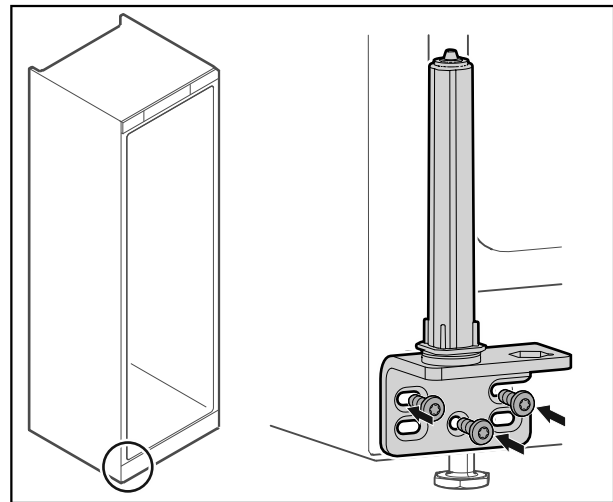


Fig. 49

- ▶ Skruva fast gångjärnsfästet på den motsatta sidan.

Märk

- Korrekt inriktning och förspänning är viktig för låssystemets funktion.

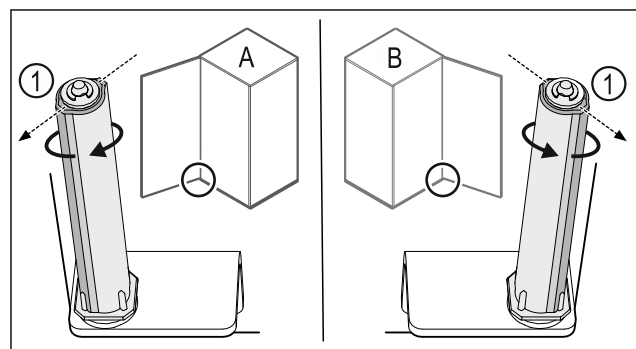


Fig. 50 Vänsterhängd (A)/högerhängd (B)

- ▶ Vrid låssystemet mot motståndet, tills låssystemets klack Fig. 50 (1) är vänd utåt.
- ▷ Låssystemet stannar automatiskt kvar i denna position.
- ▷ Låssystemet är inriktat och förspänt.

Idrifttagande

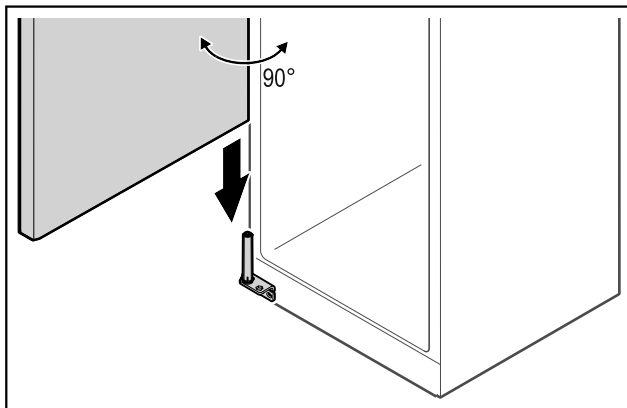


Fig. 51

- ▶ Lyft upp dörren från marken med en andra person och sätt på den på låssystemet.

Märk

- ▶ Håll i dörren.

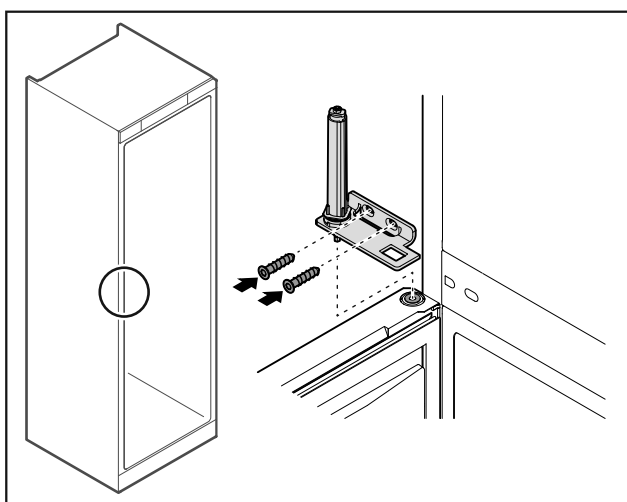


Fig. 52

- ▶ Skruva fast gångjärnsfästet.

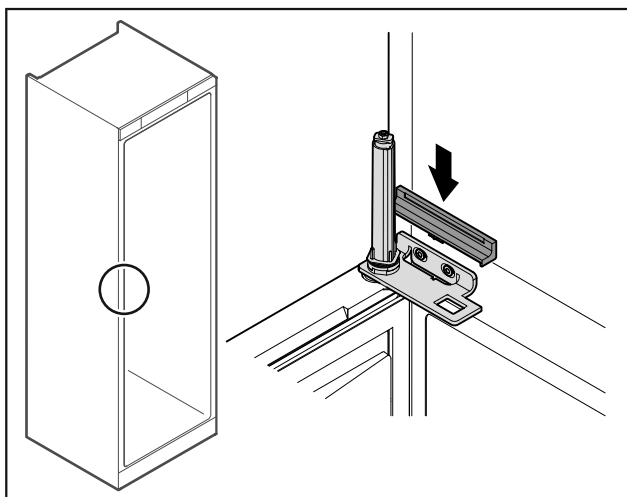


Fig. 53

- ▶ Sätt på skyddet.

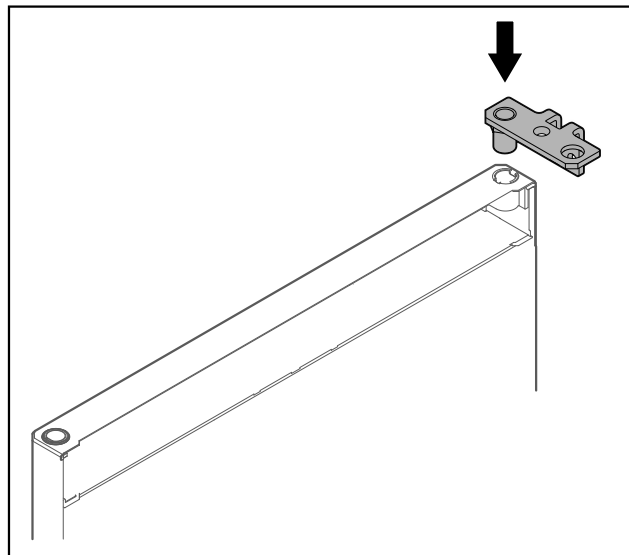


Fig. 54

- ▶ Sätt in gångjärnsfästet i dörren.

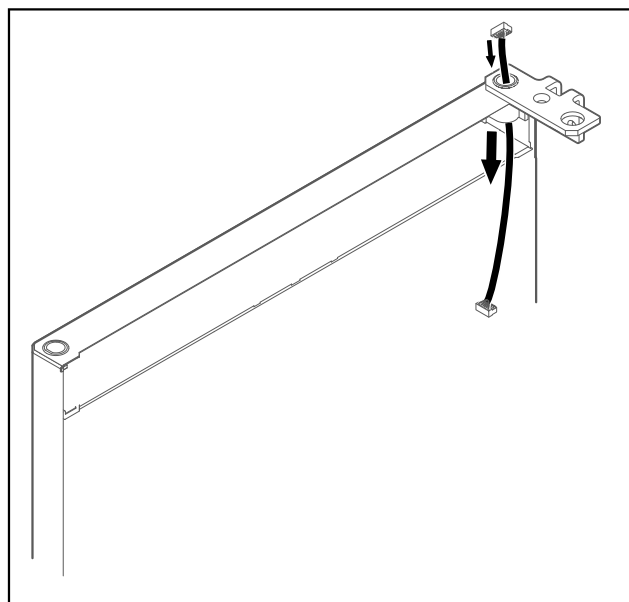


Fig. 55

- ▶ Tryck försiktigt igenom kabeln.

OBSERVERA

Risk för personskador om dörren faller ut!

- ▶ Håll i dörren.

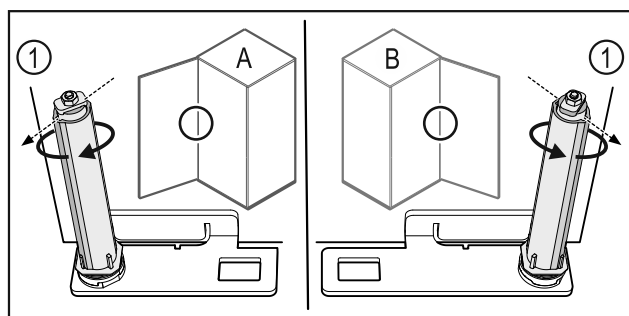


Fig. 56 Vänsterhängd (A)/högerhängd (B)

- ▶ Vrid låssystemet mot motståndet, tills låssystemets klack Fig. 56 (I) är vänd utåt.
- ▷ Låssystemet stannar automatiskt kvar i denna position.
- ▷ Låssystemet är inriktat och förspänt.

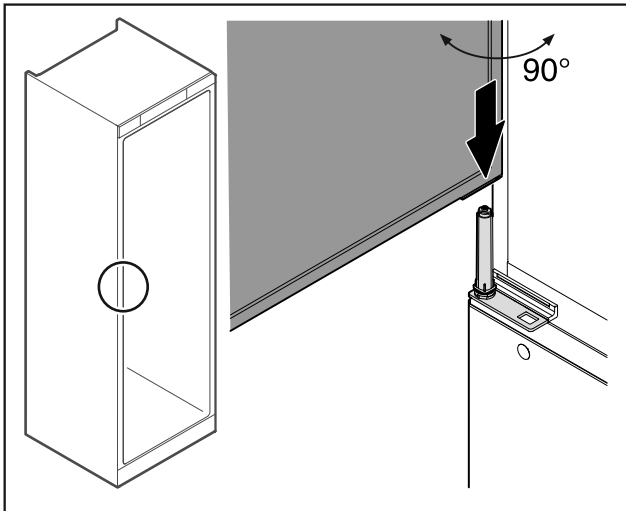


Fig. 57

- ▶ Lyft upp dörren från golvet med en andra person.
- ▶ Sätt försiktigt på låssystemet när den är öppen i 90 graders vinkel.

OBSERVERA

Materialsador på grund av felaktig montering!

- ▶ Kläm inte fast kabeln när gångjärnsfästet monteras.

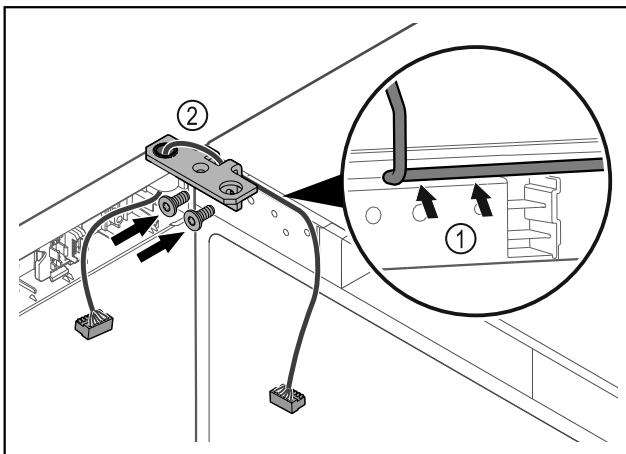


Fig. 58

- ▶ Lägg kabeln genom gångjärnsfästets urtag och dra den försiktigt Fig. 58 (1).
- ▶ Skruva fast gångjärnsfästet Fig. 58 (2).

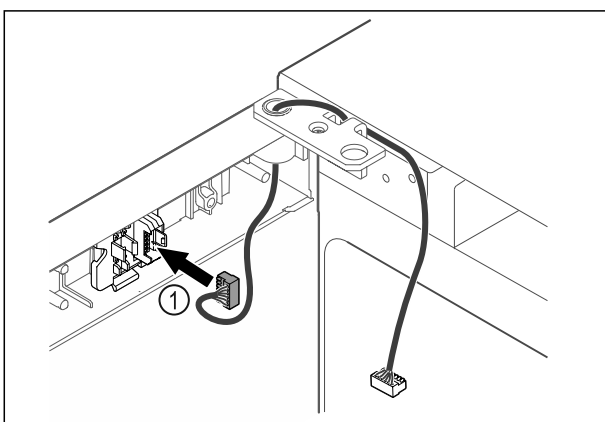


Fig. 59

- ▶ Sätt i kontakten Fig. 59 (1) i kontakthållaren.

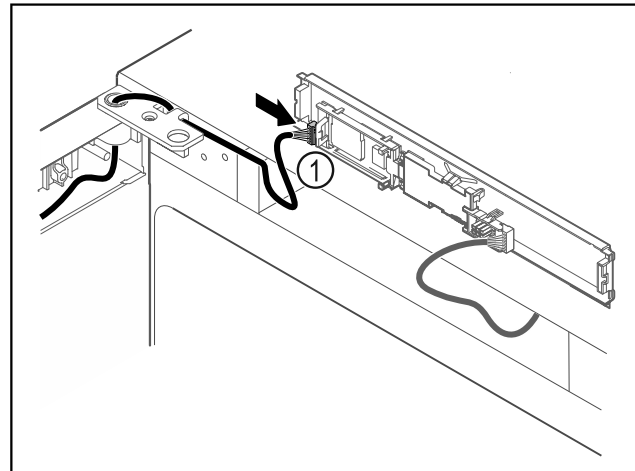


Fig. 60

- ▶ Sätt i kontakten Fig. 60 (1) på kretskortet.

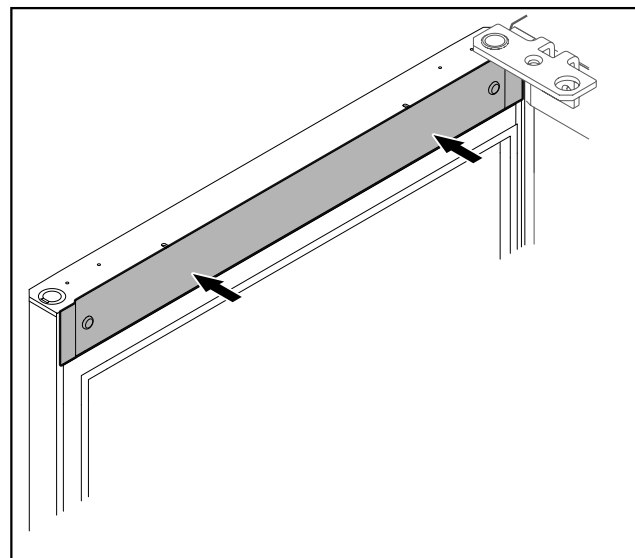


Fig. 61

- ▶ Sätt på skyddet.

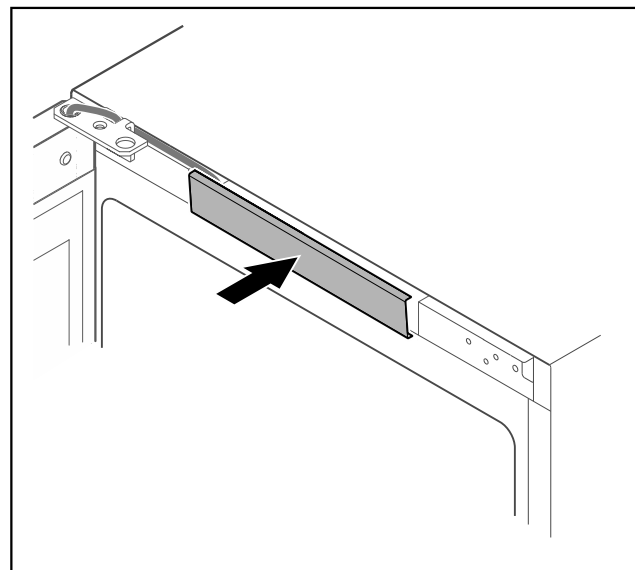


Fig. 62

- ▶ Tryck fast skyddet i mitten.

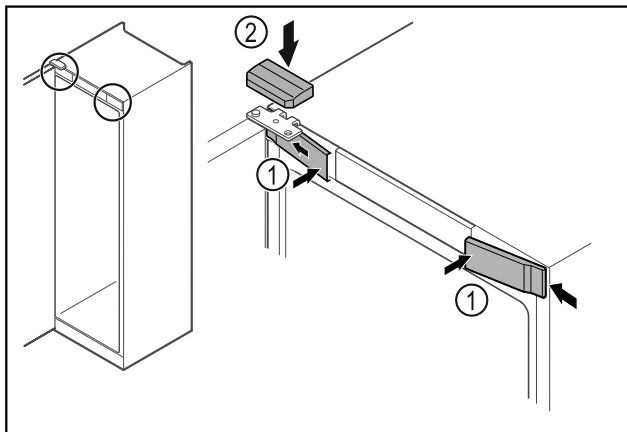


Fig. 63

- ▶ Haka fast skydden fram Fig. 63 (1) på sidan och sätt på dem.
- ▶ Sätt på det övre skyddet Fig. 63 (2) uppifrån.
- ▶ Stäng dörren.
- ▷ Dörren har hängts om.

4.12 Rikta in dörren

Om dörren inte är rak, kan den justeras med gångjärnsfästet.

Rikta kyldelens dörr före frysdelens dörr.

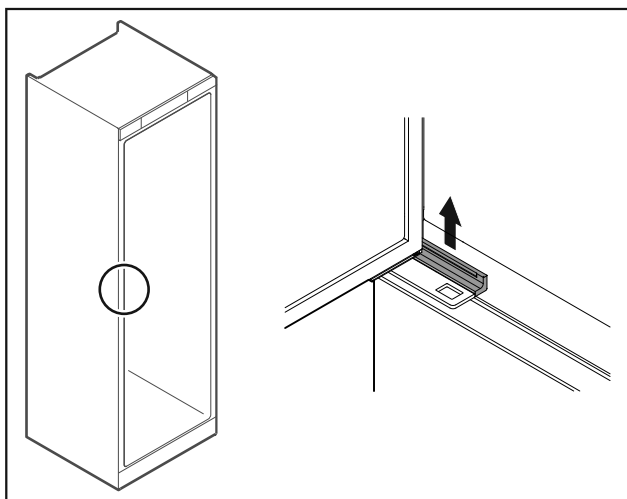


Fig. 64 Kylldel

- ▶ Ta av skyddet.

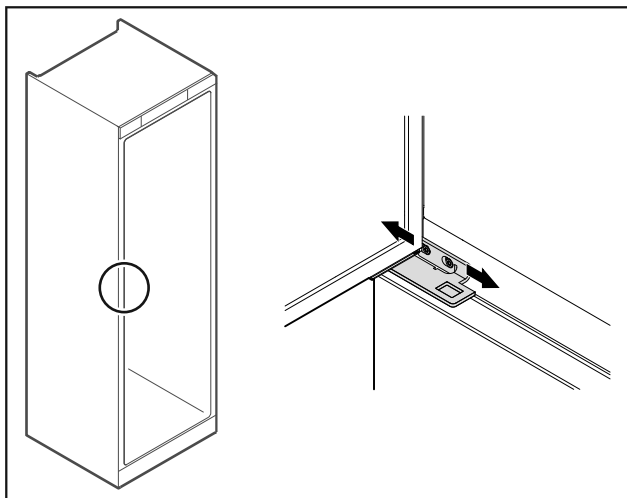


Fig. 65 Kylldel

- ▶ Lossa båda skruvarna något och flytta dörren åt höger eller vänster med gångjärnsfästet.
- ▶ Dra åt skruvarna.
- ▶ Sätt på skyddet.

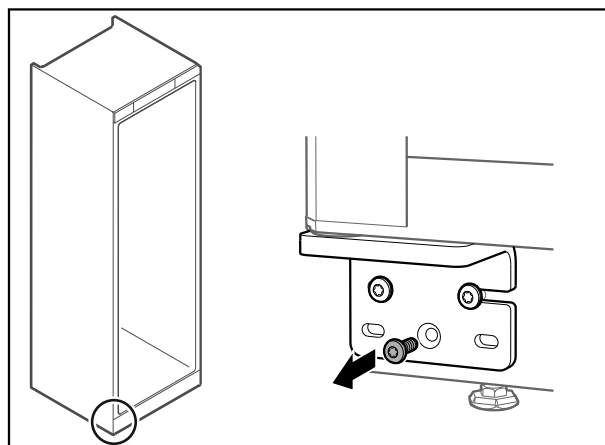


Fig. 66 Frysdel

- ▶ Ta bort skruven i mitten på det nedre gångjärnsfästet.

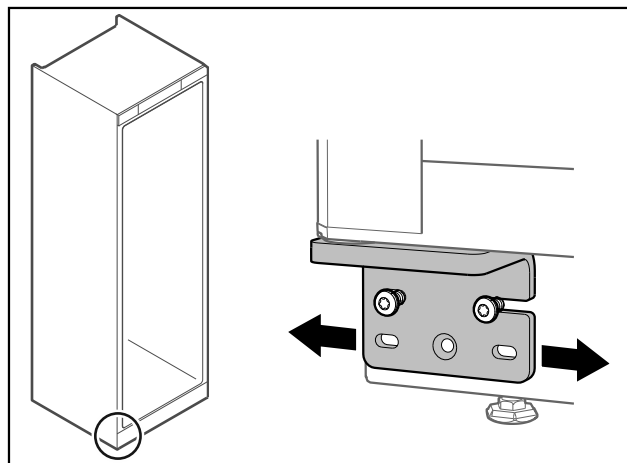


Fig. 67 Frysdel

- ▶ Lossa båda skruvarna något och flytta dörren åt höger eller vänster med gångjärnsfästet.
- ▶ Dra åt skruvarna till anslag (mittskruven behövs inte längre).
- ▷ Dörrarna är riktade.

4.13 Ansluta apparaten



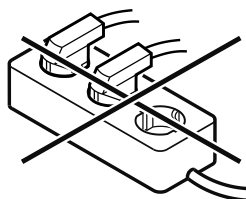
VARNING

Brandrisk på grund av felaktig anslutning!

Brännskador.

Skador på skåpet.

- ▶ Använd inte förlängningskabel.
- ▶ Använd inte förgreningsanslutning.



OBSERVERA

Risk för skador på grund av felaktig anslutning!
Skador på skåpet.

- ▶ Anslut inte apparaten till omformare som t.ex. solcellssystem eller bensingeneratorer.

Märk

Använd endast den medföljande strömkabeln.

- ▶ En längre strömkabel kan beställas från kundtjänst. (se 9.3 Kundtjänst)

Säkerställ att följande förutsättningar är uppfyllda:

- Skåpet får endast drivas med **växelström**.
- Tillåten spänning och frekvens anges på typskylten. Typskyltens placering står i kapitlet Översikt. (se 1.2 Översikt över skåp och utrustning)
- Eluttaget är jordat och försett med säkring enligt föreskrifterna.
- Säkringens utlösningssström är mellan 10 A och 16 A.
- Eluttaget är lättåtkomligt.
- ▶ Kontrollera elektrisk anslutning.
- ▶ Anslut kontakten på apparatens baksida. Se till att den fastnar med ett klick.
- ▶ Anslut nätkontakten till spänningsförsörjningen.
- ▷ Indikeringen växlar till standby-symbolen.

4.14 Sätt på apparaten (första idrifttagningen)

Säkerställ att följande villkor är uppfyllda:

- Skåpet är uppställt och anslutet.
- Alla tejprensor, all skyddsfolie och plast samt transport-säkringar i och på skåpet är borttagna.

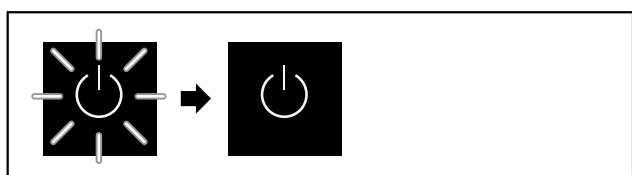


Fig. 68 Exempel

Standby-symbolen blinkar tills startproceduren är avslutad. Displayen visar standby-symbolen.

Om skåpet levereras med fabriksinställningarna måste man först ställa in önskat språk för bildskärmen vid driftsättningen.

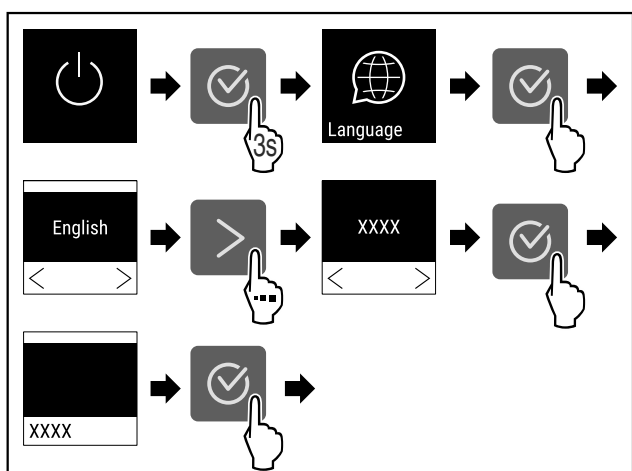


Fig. 69

- ▶ Genomför stegen enligt bilden.



Fig. 70

- ▷ Apparaten har startat när temperaturen visas på displayen.
- ▷ Temperaturindikeringen blinkar tills den inställda temperaturen har uppnåtts.

5 Lagring

5.1 Anmärkningar om förvaring

Märk

Om dessa anvisningar inte följs, kan livsmedlen fördärvas.

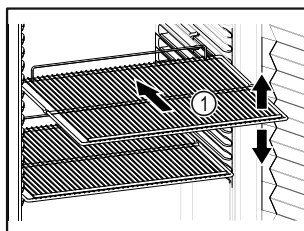


Fig. 71 Exempel

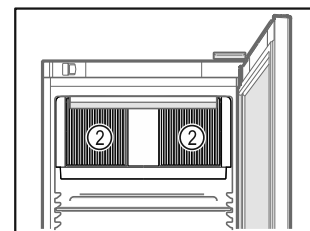


Fig. 72

Tänk på när du lägger in varor:

- Om gallren Fig. 71 (1) kan flyttas om ska de anpassas på höjden.
- Observera max. belastning. (se 9.1 Tekniska data)
- Lasta inte in saker i skåpet förrän rätt temperatur har uppnåtts (för att inte bryta kylkedjan).
- Se till att inte blockera ventilationsgallren Fig. 72 (2) för fläkten inne i skåpet.
- Kylvaror får inte vidröra den bakre väggen.
- Förvara inte kylvaror utanför hyllgallrets bakre anslag.
- Vätska ska förvaras i stängda behållare.
- Packa rätt kött eller fisk i rena, slutna behållare. Detta förhindrar kött eller fisk från att vidröra eller droppa på andra livsmedel.
- Förvara kylvarorna med lite mellanrum för att luften ska kunna cirkulera.
- Kylvaror får inte överskrida staplingsmärket.



Detta har betydelse för korrekt luftcirkulation och en jämn temperaturfördelning inuti hela skåpet.

5.2 Förvaringstider

Som riktvärde för hur länge livsmedel kan förvaras gäller det bäst-före-datum som anges på förpackningen.

6 Användning

6.1 Betjänings- och indikeringslement

Med displayen får du snabbt bra översikt över produktens aktuella status, temperaturinställning, funktionernas och inställningarnas status samt larm- och felmeddelanden.

Du ställer in funktionerna med navigeringspilarna och bekräftelsesymbolen.

Du kan aktivera och avaktivera funktioner och ändra inställningarnas värden.



Fig. 73 Display

- (1) Statusindikering (2) Navigeringspil bakåt (3) Navigeringspil framåt (4) Bekräfta

6.1.1 Statusindikering



Fig. 74 Statusindikering

- (1) Temperatur kyladel (2) Temperatur frysdela

Statusindikeringen visar temperaturen och visas först. Därifrån kan du navigera till funktionerna och inställningarna. Statusindikeringen kan visa olika symboler.

6.1.2 Displaysymboler

Displaysymbolerna informerar om skåpets aktuella status.

| Symbol | Skåpets status |
|--------|---|
| | Standby Apparaten är avstängd. |
| | Pulserande standby-symbol Apparaten håller på att starta. |
| | Pulserande temperatur Inställd temperatur har ännu inte uppnåtts. Apparaten kyls ner till den inställda temperaturen. |
| | Temperaturvisning Apparaten visar den inställda temperaturen. |
| | Växlande symbol på displayen: temperatur/avfrostning med vit balk Skåpet håller på att avfrostas manuellt. |
| | D visas på displayen Skåpet är i demoläge. |

| Symbol | Skåpets status |
|--------|---|
| | Påminnelse för underhåll Det inställda tidsintervallet har gått ut. |
| | Minnet är fullt Minnet (999 timmar) är fullt. Den äldsta informationen skrivs över. |
| | Blinkande symbol Ett fel är fortfarande aktivt. |
| | Felsymbol Skåpet är i defekt läge. |
| | Vit balk nedtill Undermeny |
| | Vit balk upptill Förinställning, aktiv inställning eller aktivt värde. |
| | Tilltagande stapel Tryck på knappen i 3 sekunder för att aktivera inställningen. |
| | Avtagande stapel Tryck på knappen i 3 sekunder för att avaktivera inställningen. |

Statussymboler på displayen

6.1.3 Akustiska signaler

I följande fall hörs en signal:

- När en funktion eller ett värde bekräftas.
- När en funktion eller ett värde inte kan aktiveras alternativt avaktiveras.
- När ett fel uppstår.
- Vid larmmeddelanden.

Larmsignalerna kan stängas av och sättas på i kundmenyn.

6.2 Skåpets funktioner

6.2.1 Anvisningar angående skåpets funktioner

Skåpets funktioner ställs in på fabriken så att skåpet fungerar som det ska.

Innan du förändrar, aktiverar eller inaktiverar skåpfunktioner ska du säkerställa att följande förutsättningar är uppfyllda:

- Du har läst och förstått beskrivningarna av hur displayen fungerar. (se 3 Hur Touch-bildskärmen fungerar)
- Du har blivit bekant med skåpets drift- och indikeringselement. (se 6.1 Betjänings- och indikeringselement)

6.2.2 Sätta på och stänga av skåpet



Med den här inställningen kan hela skåpet sättas på och stängas av.

Sätta på apparaten

Utan aktiverat DemoMode:

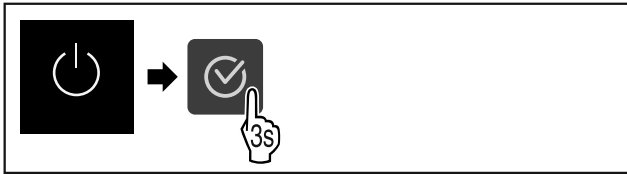


Fig. 75

► Genomför stegen enligt bilden.

Med aktiverat DemoMode:

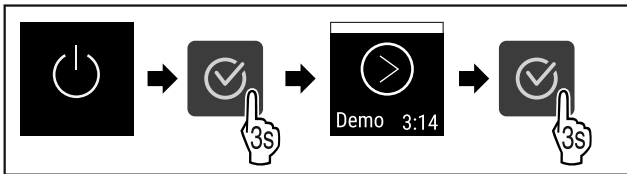


Fig. 76

► Genomför stegen enligt bilden.

Märk

Avaktivera DemoMode innan nedräkningen gått ut.

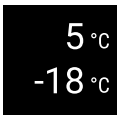


Fig. 77

► Temperaturen visas på displayen.

Stänga av apparaten



Fig. 78

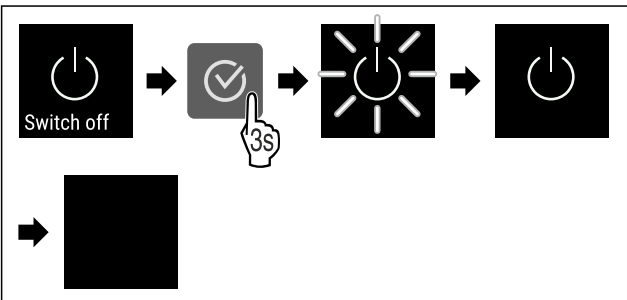


Fig. 79

► Genomför stegen enligt bilden.

▷ Displayen visar standby-symbolen.

▷ Displayen stängs av efter ca 10 minuter.

6.2.3 Starta och stänga av temperatur-

zoner



Enskilda temperaturzoner på skåpet kan stängas av separat.

Användning:

- Rengöring
- Avfrostning

Stäng av kyldelen

Säkerställ att följande förutsättningar är uppfyllda:

- Kyldelen har tömts.



Fig. 80

► Tryck uppregade gånger på navigeringspilen tills motsvarande funktion visas.

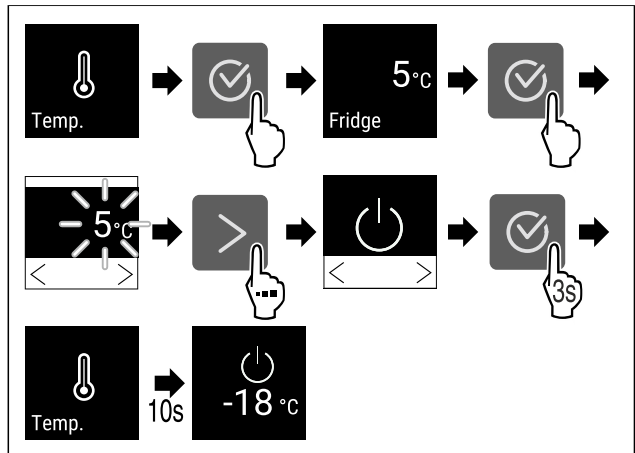


Fig. 81

► Genomför stegen enligt bilden.

▷ Kyldelen är avstängd.

Stäng av frysdelen

Säkerställ att följande förutsättningar är uppfyllda:

- Frysdelen är tom.



Fig. 82

► Tryck uppregade gånger på navigeringspilen tills motsvarande funktion visas.

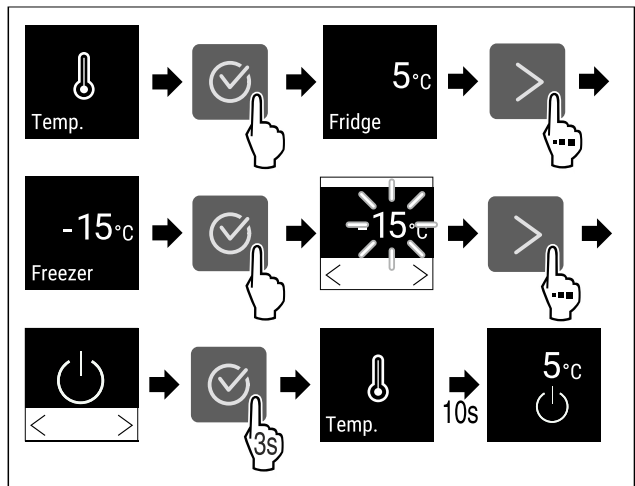


Fig. 83

► Genomför stegen enligt bilden.

▷ Frysdelen har stängts av.

Slå på kyldelen

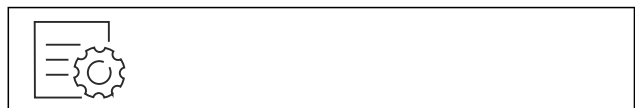


Fig. 84

► Tryck uppregade gånger på navigeringspilen tills motsvarande funktion visas.

Användning

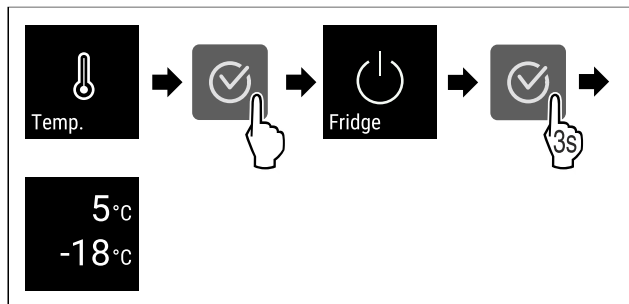


Fig. 85

- ▶ Genomför stegen enligt bilden.
- ▷ Kyldelen är påslagen.
- ▷ Skåpet kyls ner till den senast inställda temperaturen.

Slå på frysdelen



Fig. 86

- ▶ Tryck upprepade gånger på navigeringspilen tills motsvarande funktion visas.

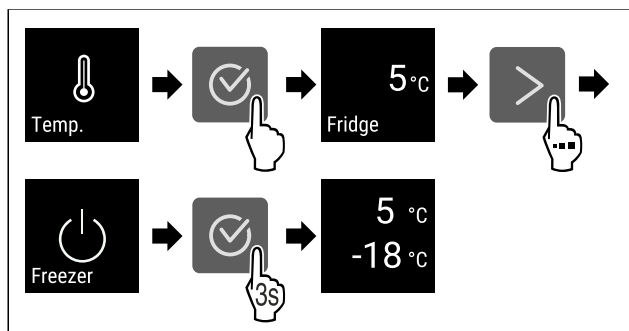


Fig. 87

- ▶ Genomför stegen enligt bilden.
- ▷ Frysdelen är påslagen.
- ▷ Skåpet kyls ner till den senast inställda temperaturen.



6.2.4 Temperatur

Temperaturen beror på följande faktorer:

- Hur ofta dörren öppnas
- Hur länge dörren är öppen
- Uppställningsplatsens rumstemperatur
- Kyl-/frysvarornas typ, temperatur och mängd

Märk

I vissa delar inne i skåpet kan luftens temperatur avvika från temperaturen som visas på displayen.

Kyl- och frysvarorna håller längre med rätt temperatur. Då slipper man kasta livsmedel i onödan.

Ställa in temperatur



Fig. 88

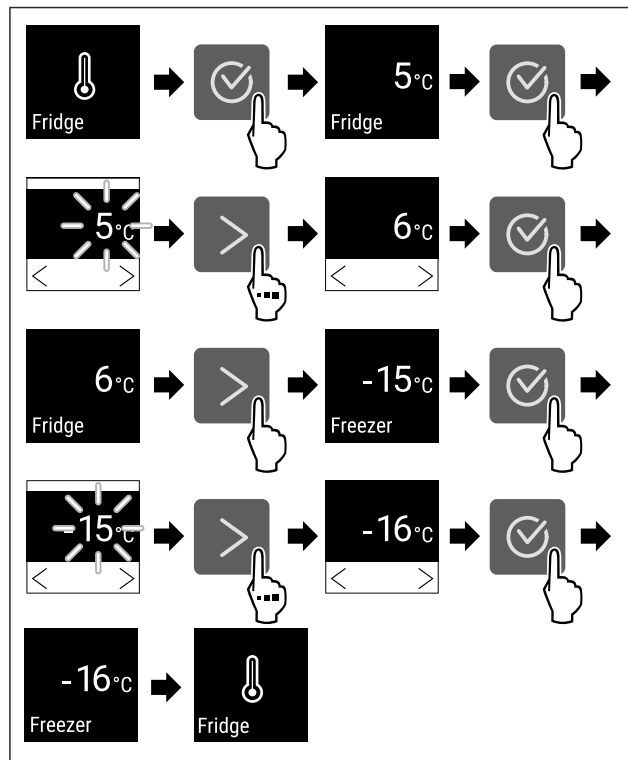


Fig. 89 Ändra temperaturen från 5 °C till 6 °C och -15 °C till -16 °C

- ▶ Genomför åtgärdssteg enligt bild.
- ▷ Temperaturen är inställd.



6.2.5 Temperaturregistrering

Skåpet visar min. och max. temperaturer i skåpet. Registreringen startar automatiskt efter att skåpet slagits på med ett intervall på en minut. Efter 999 timmar (ca 40 dagar) visas ett meddelande som indikerar att minnet är fullt. Temperaturregistreringen bör då återställas.

Märk

Vi rekommenderar att temperaturregistreringen återställs en gång i samband med idrifttagning av skåpet **efter att den inställda temperaturen har uppnåtts**. Detta gör att den indikerade max. temperaturen blir pålitligare.

Visa temperaturregistrering

Med hjälp av den registrerade temperaturen visas tidsperioden och de min- och maxtemperatur som har uppmätts under tiden.



Fig. 90

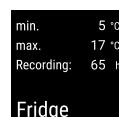


Fig. 91

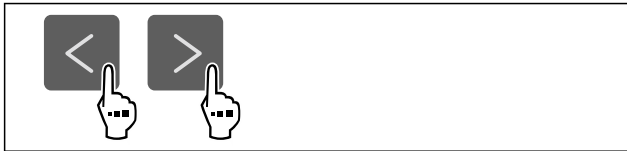


Fig. 92



Fig. 93

- ▷ Statusindikeringen med temperaturregistreringarna visas.

Återställa temperaturregistrering

Visad min. och max. temperatur kan återställas när som helst. De visade värdena raderas och registreringsintervallet startas om.

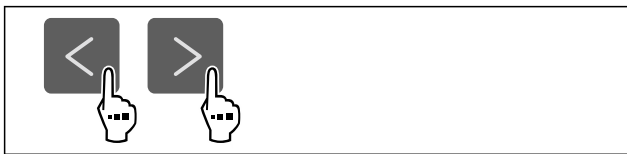


Fig. 94

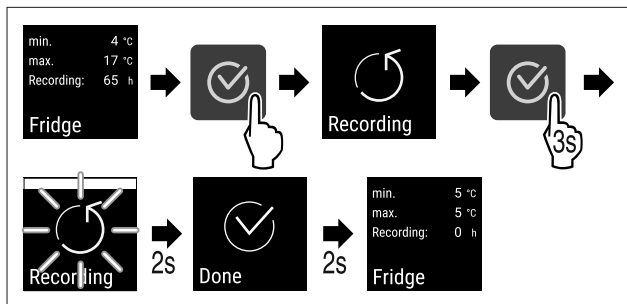


Fig. 95

- Utför handlingsstegen enligt bilden.

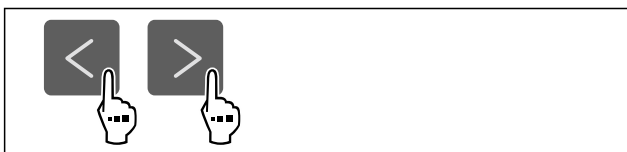


Fig. 96

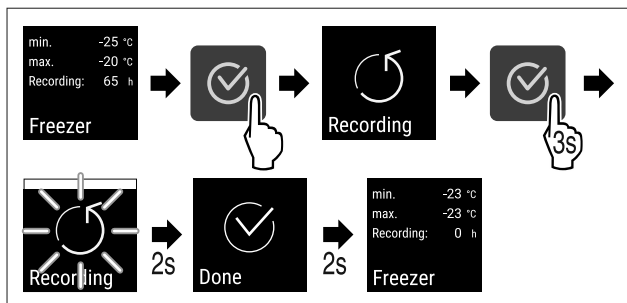


Fig. 97

- Utför handlingsstegen enligt bilden.
- ▷ Temperaturregistreringen är återställd.
- ▷ Registreringsintervallet startar igen.

6.2.6 Belysning



Skåpet har invändig belysning.

Du kan ställa in att den invändiga belysningen ska lysa kontinuerligt. (se Sätta på belysningen*) *

När du öppnar dörren slås belysningen på.

Du kan också avaktivera denna funktion. (se Avaktivera belysningen vid dörröppning*) *

Stänga av belysningen*

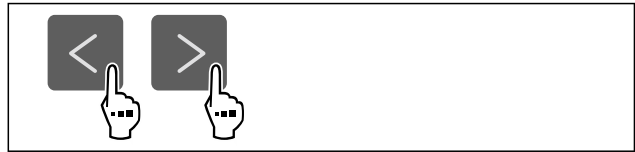


Fig. 98

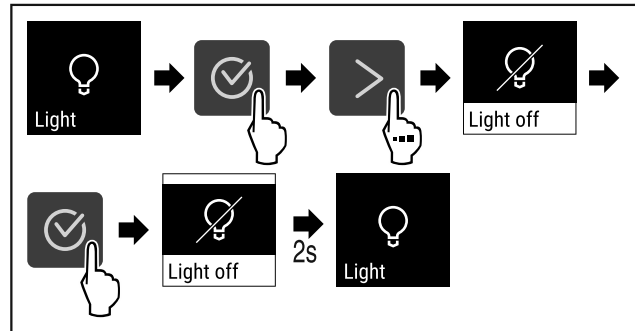


Fig. 99

- Genomför åtgärdssteg enligt bild.
- ▷ Belysningen är avstängd.

Sätta på belysningen*

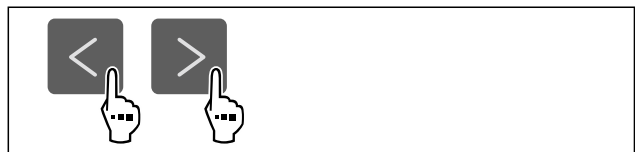


Fig. 100

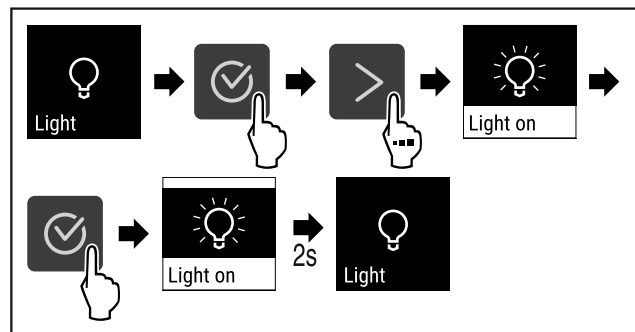


Fig. 101

- Genomför åtgärdssteg enligt bild.
- ▷ Belysningen är tänd.

Avaktivera belysningen vid dörröppning*

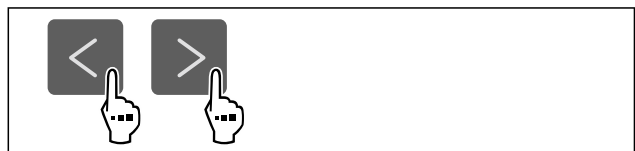


Fig. 102

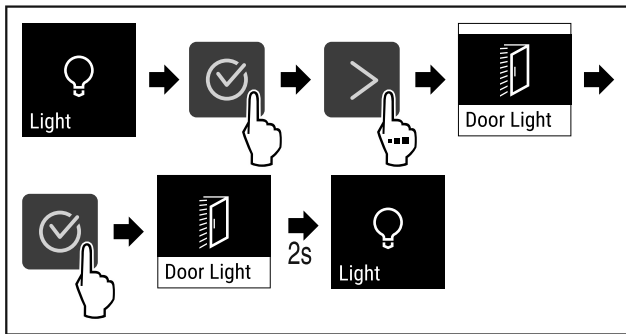


Fig. 103

- ▶ Genomför åtgärdssteg enligt bild.
- ▷ Belysning när dörren öppnas är avaktiverat.

Tända belysningen vid dörröppning*

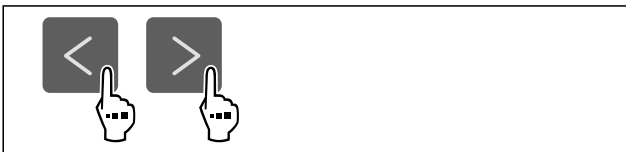


Fig. 104

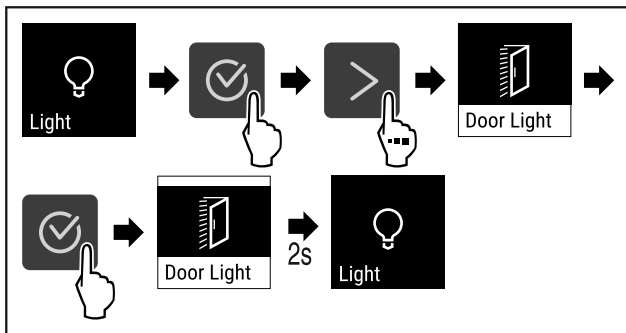


Fig. 105

- ▶ Genomför åtgärdssteg enligt bild.
- ▷ Belysning när dörren öppnas är aktiverat.

6.2.7 Belysningens intensitet

Denna inställning gör att den invändiga belysningens ljusstyrka kan ställas in stegvis.

Följande ljusstyrkelägen kan ställas in:

- 20 %
- 40 %
- 60 %
- 80 %
- 100 % (förinställt)

Ställa in belysningens intensitet

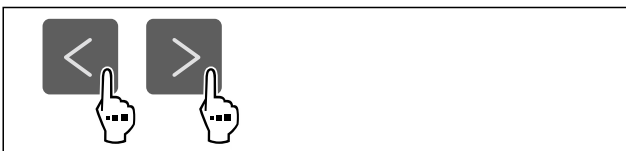


Fig. 106

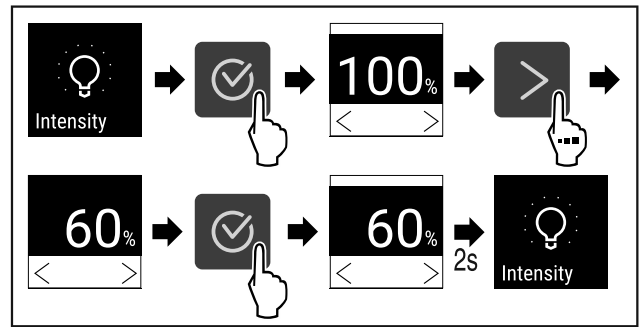


Fig. 107

- ▶ Genomför åtgärdssteg enligt bild.
- ▷ Belysningens intensitet ökar eller minskar enligt inställningen.

6.2.8 SuperCool

Med denna funktion aktiverar eller inaktiverar du SuperCool. När du aktiverar SuperCool ökar skåpets kyleffekt. Då uppnår du lägre kyltemperaturer. Aktivera SuperCool när du snabbt vill kyla stora mängder livsmedel.

När funktionen är aktiv arbetar skåpet med högre effekt. Detta gör att skåpets arbetsbuller tillfälligt kan vara högre och energiförbrukningen ökar.

Aktivera SuperCool

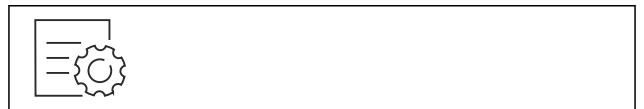


Fig. 108

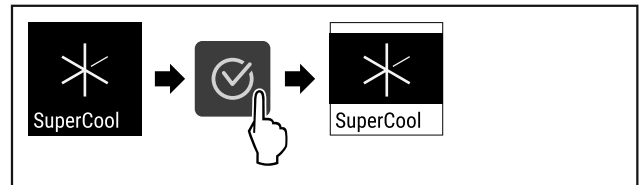


Fig. 109

- ▶ Genomför åtgärdssteg enligt bild.
- ▷ SuperCool är aktiverat.

Inaktivera SuperCool

SuperCool inaktiveras automatiskt efter 6 till 12 timmar, beroende på hur mycket livsmedel som har lagts in. Du kan dock även inaktivera SuperCool manuellt när som helst:



Fig. 110

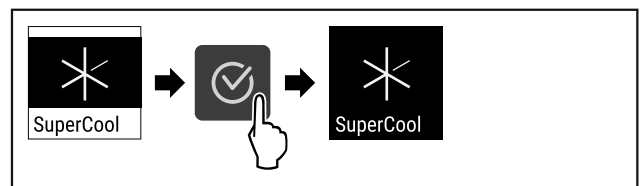


Fig. 111

- ▶ Genomför åtgärdssteg enligt bild.
- ▷ SuperCool är inaktiverat.
- ▷ Skåp arbetar vidare i normaldrift.
- ▷ Skåpet kyls till tidigare inställd temperatur.

6.2.9 SuperFrost



Med denna funktion aktiverar eller inaktiverar du SuperFrost. När du aktiverar SuperFrost ökar skåpets fryseffekt. Då uppnår du lägre frystemperaturer.

Användning:

- Färska livsmedel ska snabbt frysas fullständigt. Det säkerställer att livsmedlens näringsvärde, utseende och smaken bibehålls.
- Öka kylreserver i lagrade frysvaror innan skåpet avfrostas.

När funktionen är aktiv arbetar skåpet med högre effekt. Detta gör att skåpets arbetsbuller tillfälligt kan vara högre och energiförbrukningen ökar.

Aktivera SuperFrost

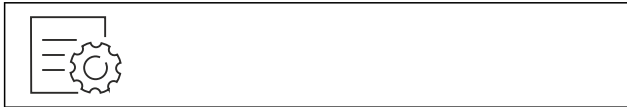


Fig. 112

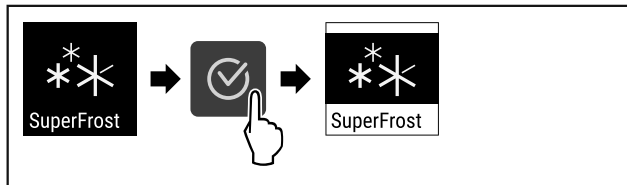


Fig. 113

- Genomför åtgärdssteg enligt bild.
- ▷ SuperFrost är aktiverat.

Inaktivera SuperFrost

SuperFrost inaktiveras automatiskt efter 8 till 65 timmar, beroende på hur mycket livsmedel som har lagts in. Du kan dock även inaktivera SuperFrost manuellt när som helst:

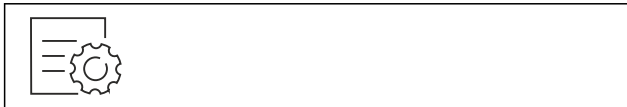


Fig. 114

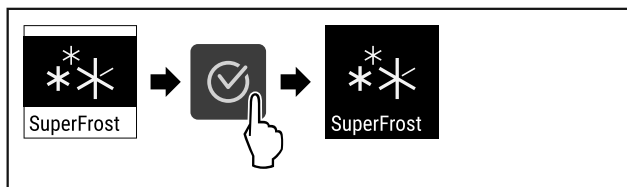


Fig. 115

- Genomför åtgärdssteg enligt bild.
- ▷ SuperFrost är inaktiverat.
- ▷ Skåp arbetar vidare i normaldrift.
- ▷ Skåpet kylar till tidigare inställd temperatur.

6.2.10 HumiditySelect



Luftfuktigheten i kyldelen kan ställas in beroende på vilka livsmedel som förvaras där.

Användning:

- Hög luftfuktighet är lämpligt för förvaring av oförpackad sallad, grönsaker och frukt med hög egenfuktighet.
- Låg luftfuktighet är lämplig för förvaring av torra eller förpackade livsmedel (t.ex. mejeriprodukter, kött, korv, fisk). Här ställs ett relativt torrt förvaringsklimat in.

Följande steg kan ställas in:

- Standard (låg)
- Medelhög
- Hög

Öka luftfuktigheten i skåpet



Fig. 116

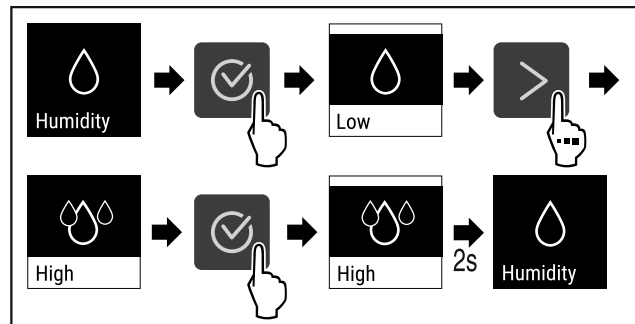


Fig. 117

- Genomför åtgärdssteg enligt bild.
- ▷ Ställ in luftfuktigheten i skåpet på standard.

Ställ in luftfuktigheten i skåpet på standard

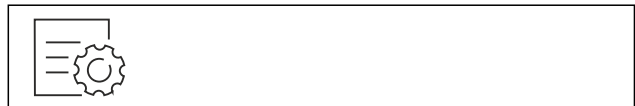


Fig. 118

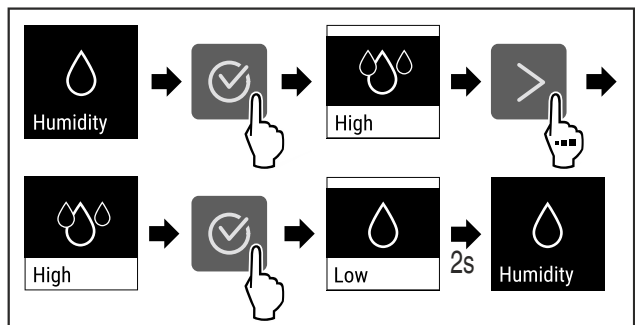


Fig. 119

- Genomför åtgärdssteg enligt bild.
- ▷ Luftfuktigheten i skåpet sjunker.

6.2.11 Displaylås



Den här inställningen förhindrar att apparatinställningar görs av misstag.

Användning:

- Förhindra oavsiktliga ändringar av inställningar och funktioner.
- Förhindra oavsiktlig avstängning av skåpet.
- Förhindra oavsiktlig temperaturinställning.

Användning

Aktivera displaylåset



Fig. 120

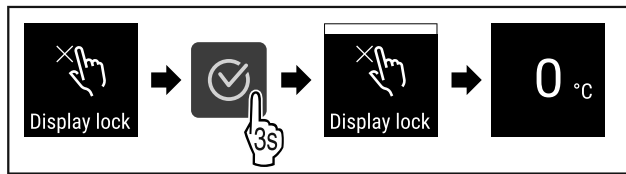


Fig. 121

- ▶ Genomför åtgärdssteg enligt bild.
- ▷ Displaylåset är aktiverat.
- ▷ Statusindikeringen visas.

Avaktivera displaylåset

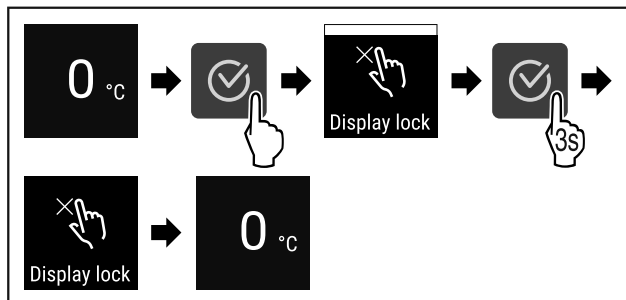


Fig. 122

- ▶ Genomför åtgärdssteg enligt bild.
- ▷ Displaylåset är avaktiverat.
- ▷ Statusindikeringen visas.

6.2.12 Påminnelse underhållsintervall



Inställning av tiden tills en påminnelse för underhåll aktiveras.

Följande värden kan ställas in:

- 7 dagar
- 14 dagar
- 30 dagar
- 60 dagar
- 90 dagar
- 180 dagar
- 360 dagar
- 720 dagar
- 1080 dagar
- Av

Ställ in påminnelse underhållsintervall

Följande handlingssteg beskriver hur tiden till underhåll ställs in.



Fig. 123

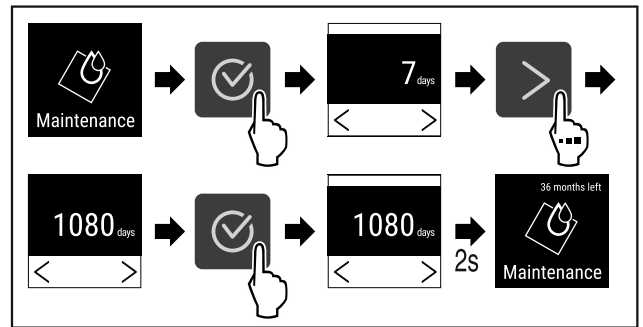


Fig. 124

- ▶ Genomför åtgärdssteg enligt bild.
- ▷ Tiden tills påminnelse för underhållet visas är inställd.
- ▷ Återstående tid visas.

6.2.13 Språk



Med den här funktionen ställer du in språket på displayen.

Ställa in språk

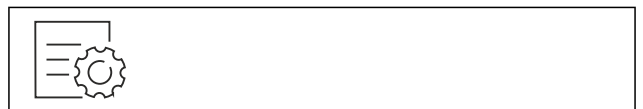


Fig. 125

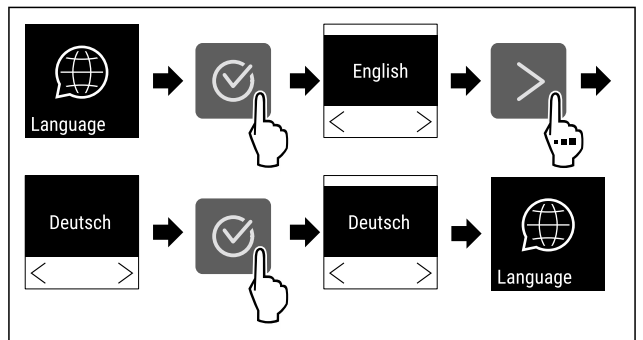


Fig. 126

- ▶ Genomför åtgärdssteg enligt bild.
- ▷ Det valda språket är inställt.

6.2.14 Temperaturenhet



Med den här funktionen ställer du in temperaturenheten. Du kan ställa in grader Celsius eller grader Fahrenheit som temperaturenhet.

Ställ in temperaturenhet



Fig. 127

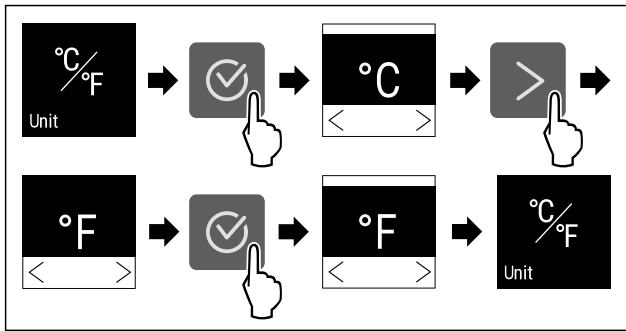


Fig. 128 Exempelbild: Växlar från grader Celsius till grader Fahrenheit.

- ▶ Genomför åtgärdssteg enligt bild.
- ▷ Temperaturenheten är inställd.

6.2.15 Display-ljusstyrka



Med den här funktionen ställer du stegvis in displayens ljusstyrka.

Ljusstyrkan kan ställas in i följande steg:

- 40 %
- 60 %
- 80 %
- 100 % (förinställning)

Ställ in ljusstyrka

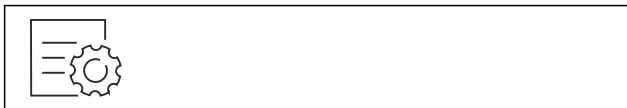


Fig. 129

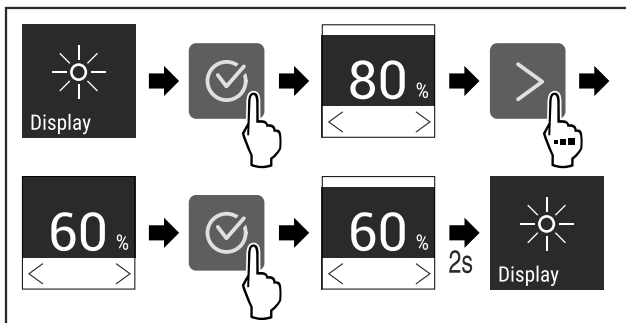


Fig. 130 Exempelbild: Växla från 80 % till 60 %.

- ▶ Genomför åtgärdssteg enligt bild.
- ▷ Ljusstyrka är inställd.

6.2.16 WiFi-anslutning



Märk

Liebherr SmartMonitoring Dashboard är inte tillgängligt i alla länder. Kontrollera tillgängligheten via QR-koden genom att ange modellen.

Märk

Användning av Liebherr SmartMonitoring Dashboard under <https://smartmonitoring.liebherr.com> förutsätter att SmartModule är installerad och ett MyLiebherr-konto för företaget. Under idrifttagningen online kan du logga in direkt med dina befintliga inloggningsuppgifter eller registrera dig och skapa ett företagskonto.

Den här anslutningen förutsätter att skåpet har trådlös uppkoppling till internet. Uppkopplingen styrs via SmartModule. Via den webbläsarbaserade [Liebherr SmartMonitoring Dashboard](#) kan skåpet anslutas och användas för avancerade funktioner och personliga inställningar för styrning, hantering och övervakning.

Märk

Du beställer tillbehör via kundtjänsten (se 9.3 Kundtjänst) och i Liebherr-Hausgeräte-shopen på home.liebherr.com/shop/de/deu/zubehor.html.

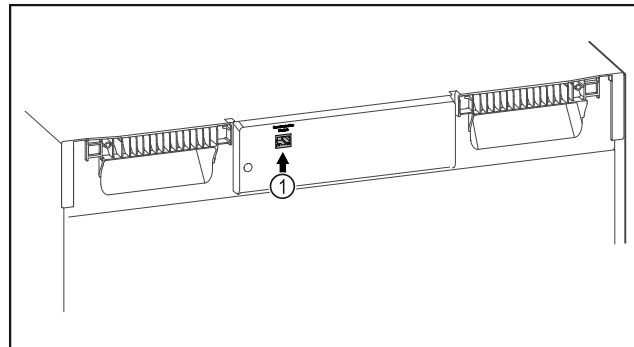


Fig. 131

Säkerställ att följande förutsättningar är uppfyllda:

- SmartModule Fig. 131 (1) är insatt.

Upprätta anslutning

Genomför driftsättningen och installationen av din SmartModule online via [Liebherr SmartMonitoring Dashboard](#) på din internetuppkopplade mobila enhet.

På [Liebherr SmartMonitoring Dashboard](#) hittar du även information om hur SmartModule kan monteras i efterhand.



Fig. 132

- ▶ Öppna [Liebherr SmartMonitoring Dashboard](#) (se Fig. 132).
- På kyl- eller frysskåp:



Fig. 133

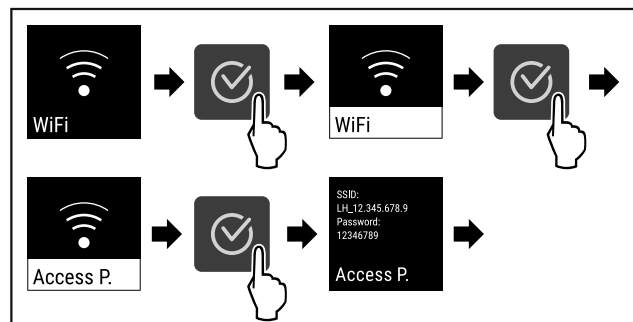


Fig. 134

- ▶ Genomför stegen enligt bilden.
- ▶ Fortsätt installationen på din internetuppkopplade mobila enhet: [Liebherr SmartMonitoring Dashboard](#)

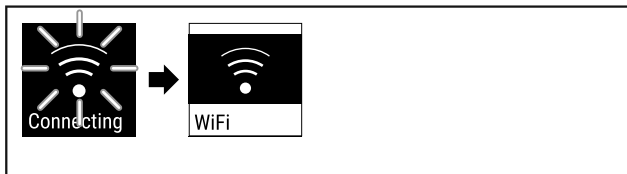


Fig. 135

- ▶ Anslutningen upprättas.
- ▷ WiFi connecting visas. Symbolen pulserar.
- ▶ Följ anvisningarna i [Liebherr SmartMonitoring Dashboard](#).
- ▷ Anslutningen har upprättats.

Avbryt förbindelsen

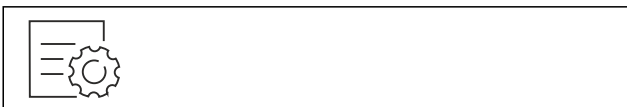


Fig. 136

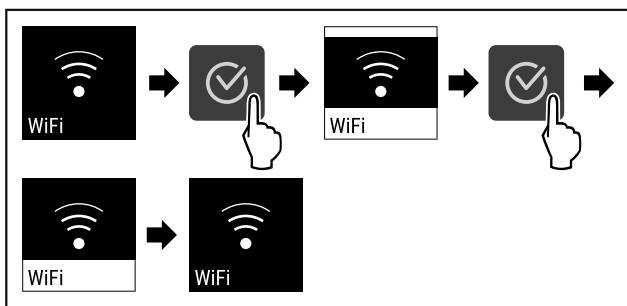


Fig. 137

- ▶ Genomför stegen enligt bilden.
- ▷ Förbindelsen är bruten.

Återställ anslutningen



Fig. 138

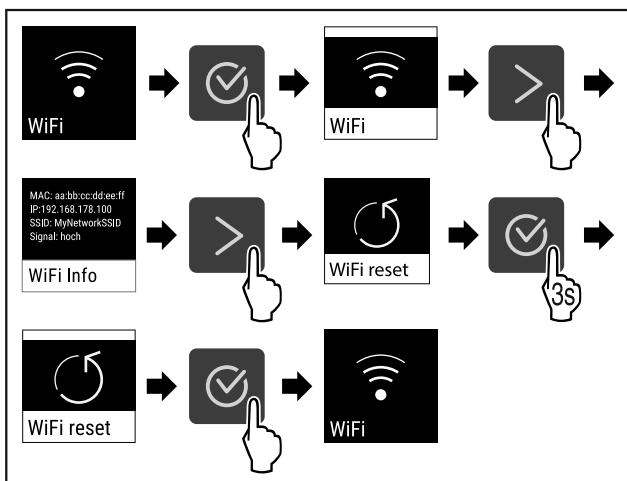


Fig. 139

- ▶ Genomför stegen enligt bilden.
- ▷ WiFi-inställningarna är återställda till leveransinställningarna.

6.2.17 LAN-anslutning



Märk

Liebherr SmartMonitoring Dashboard är inte tillgängligt i alla länder. Kontrollera tillgängligheten via QR-koden genom att ange modellen.

Märk

Användning av Liebherr SmartMonitoring Dashboard under <https://smartmonitoring.liebherr.com> förutsätter att SmartModule är installerad och ett MyLiebherr-konto för företag. Under idrifttagningen online kan du logga in direkt med dina befintliga inloggningsuppgifter eller registrera dig och skapa ett företagskonto.

Den här anslutningen förutsätter att skåpet är uppkopplat till internet via nätverkskabel. Uppkopplingen styrs via SmartModule. Via den webbläsarbaserade [Liebherr SmartMonitoring Dashboard](#) kan skåpet anslutas och användas för avancerade funktioner och personliga inställningar för styrning, hantering och övervakning.

Märk

Du beställer tillbehör via kundtjänsten (se 9.3 Kundtjänst) och i Liebherr-Hausgeräte-shopen på home.liebherr.com/shop/de/deu/zubehor.html.

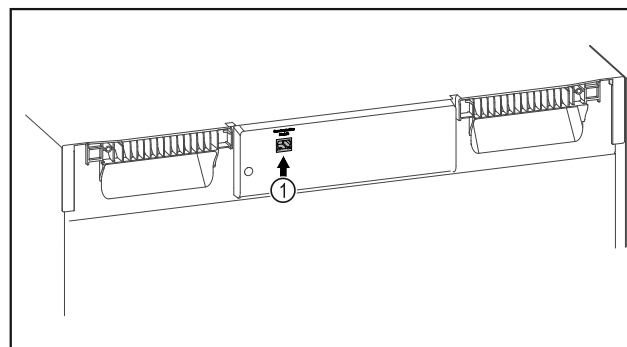


Fig. 140

Säkerställ att följande förutsättningar är uppfyllda:

- SmartModule *Fig. 140 (1)* är insatt.
- En nätverkskabel är ansluten.

Upprätta anslutning

Genomför driftsättningen och installationen av din SmartModule online via [Liebherr SmartMonitoring Dashboard](#) på din internetuppkopplade mobila enhet.

På [Liebherr SmartMonitoring Dashboard](#) hittar du även information om hur SmartModule kan monteras i efterhand.



Fig. 141

- ▶ Öppna [Liebherr SmartMonitoring Dashboard](#) (se Fig. 141).
- På kyl- eller frysskåp:



Fig. 142

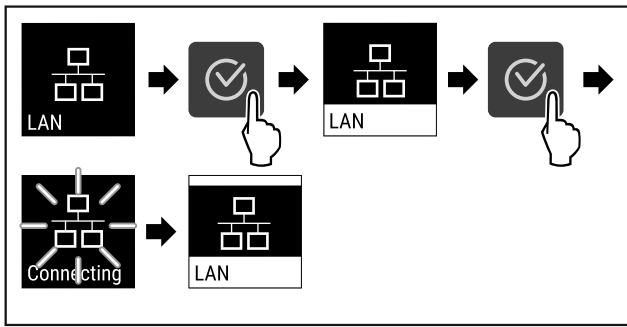


Fig. 143

- ▶ Genomför stegen enligt bilden.
- ▷ Anslutningen upprättas: LAN connecting visas. Symbolen pulserar.
- ▶ Följ anvisningarna i [Liebherr SmartMonitoring Dashboard](#).
- ▷ Anslutningen har upprättats.

Avbryt förbindelsen

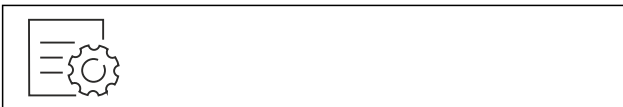


Fig. 144

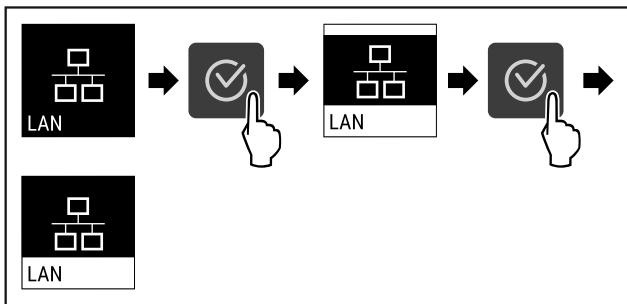


Fig. 145

- ▶ Genomför stegen enligt bilden.
- ▷ Förbindelsen är bruten.

6.2.18 Produktinformation



Med den här funktionen kan du visa ditt skåps modellnamn, index, serienummer och servicenummer. Du behöver produktinformationen när du kontaktar kundservice. (se 9.3 Kundtjänst)

Med den här funktionen öppnar du dessutom Utökad meny. (se 3 Hur Touch-bildskärmen fungerar)

Visa produktinformation



Fig. 146

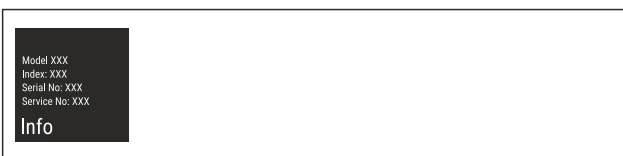


Fig. 147

- ▶ Genomför åtgärdssteg enligt bild.
- ▷ Display visar produktinformation.

6.2.19 Drifttimmar



Den här displayen visar apparatens drifttimmar.

Visa drifttimmar



Fig. 148



Fig. 149

- ▷ Antal drifttimmar visas.

6.2.20 Program



Med den här funktionen kan du visa ditt skåps programversion.

Visa programversion

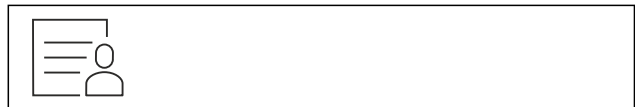


Fig. 150

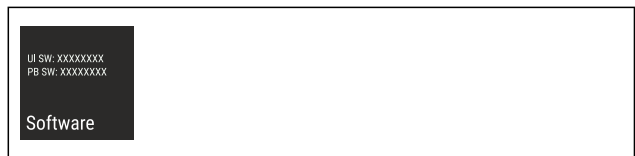


Fig. 151

- ▶ Genomför åtgärdssteg enligt bild.
- ▷ Display visar programversion.

6.2.21 Avfrostning



Skåpet avfrostas automatiskt i normal drift.

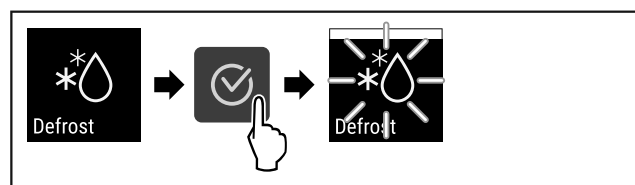
Användning:

- Vid kraftig isbildning i skåpet kan den automatiska avfrostningsfunktionen startas manuellt.
- Endast kyldelen är avfrostad.

Manuell start av automatisk avfrostning



Fig. 152



Användning

Fig. 153

- ▶ Genomför stegen enligt bilden.
- ▷ Automatisk avfrostning har startats. När avfrostningen är avslutad kopplas skåpet automatiskt om till normal drift.

Märk

Om det fortfarande finns is på insidan efter att den automatiska avfrostningen har startats flera gånger, frosta av skåpet manuellt. (se 8.1 Avfrosta skåpet)

Avbryt manuellt startad avfrostning

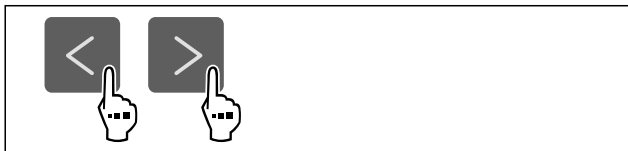


Fig. 154

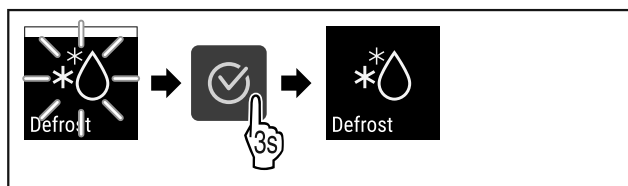


Fig. 155

- ▶ Genomför stegen enligt bilden.
- ▷ Den manuellt startade avfrostningen är avbruten. Apparaten kopplar automatiskt om till normal drift.



6.2.22 Dörrlarm

Med denna funktion aktiverar eller inaktiverar du dörrlarmet. Dörrlarmet ljuder när dörren är öppen för länge. Dörrlarmet är aktiverat vid leverans. Du kan ställa in hur länge dörren får vara öppen, innan dörrlarmet ljuder.

Du kan ställa in följande värden:

- 15 sekunder
- 30 sekunder
- 60 sekunder
- 90 sekunder
- 120 sekunder
- 150 sekunder
- 180 sekunder
- Av

Ställa in dörrlarm

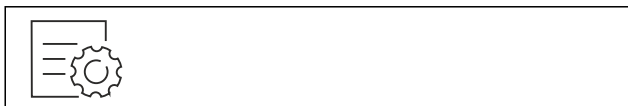


Fig. 156

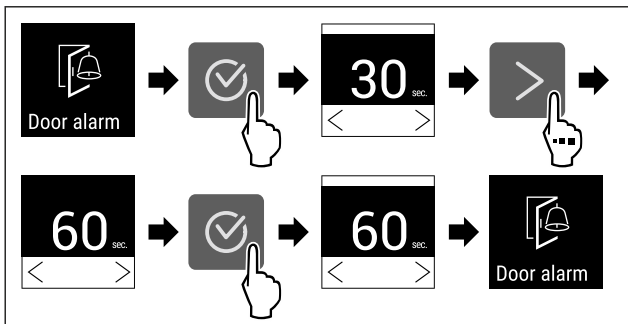


Fig. 158 Exempelbild: Ändra dörrlarm från 30 sekunder till 60 sekunder.

- ▶ Genomför åtgärdssteg enligt bild.
- ▷ Dörrlarm är inställt.

Inaktivera dörrlarm

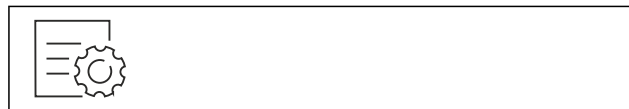


Fig. 159

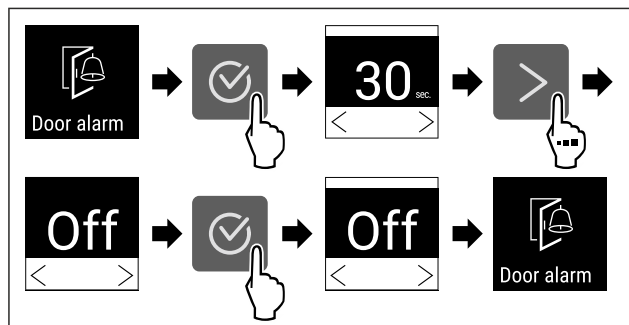


Fig. 160

- ▶ Genomför åtgärdssteg enligt bild.
- ▷ Dörrlarm är inaktiverat.



6.2.23 Ljuslarm

Med den här inställningen kan du ställa in så att det optiska larmet på displayen får större effekt genom att även apparatens belysning blinkar.

Aktivera ljuslarmet

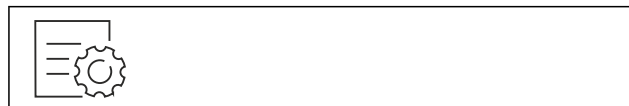


Fig. 161

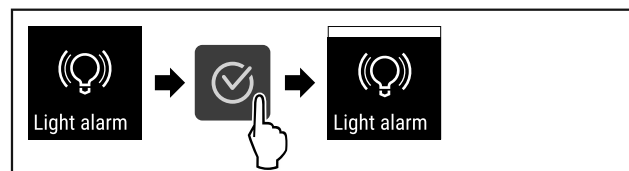


Fig. 162

- ▶ Genomför åtgärdssteg enligt bild.
- ▷ Ljuslarmet är aktiverat.

Avaktivera ljuslarmet



Fig. 163

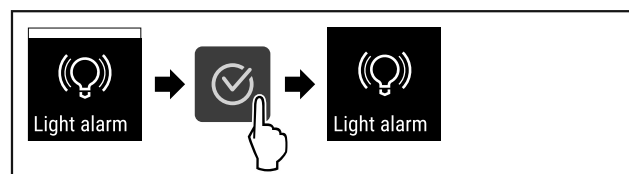


Fig. 164

- ▶ Genomför åtgärdssteg enligt bild.
- ▷ Ljuslarmet är avaktiverat.

6.2.24 Demoläge



Demoläget är en specialfunktion för återförsäljare som vill visa skåpets funktioner. Om du aktiverar demoläget avaktiveras alla kylfunktioner.

Om du slår på skåpet och ett "D" visas i statusindikeringen är demoläget redan aktiverat.

Om du aktiverar och sedan inaktiverar demoläget återställs skåpet till fabriksinställningarna. (se 6.2.25 Återställa till fabriksinställningar)

Aktivera demoläget



Fig. 165

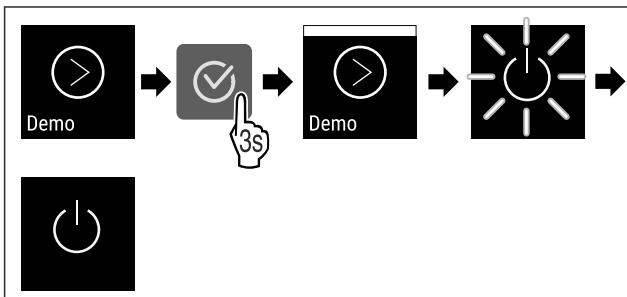


Fig. 166

- ▶ Genomför stegen enligt bilden.
- ▷ Demoläget är aktiverat.
- ▷ Skåpet är avstängt.
- ▶ Slå på skåpet. (se 4.14 Sätt på apparaten (första idrifttagningen))
- ▷ "D" visas på statusindikeringen.

Inaktivera demoläget



Fig. 167

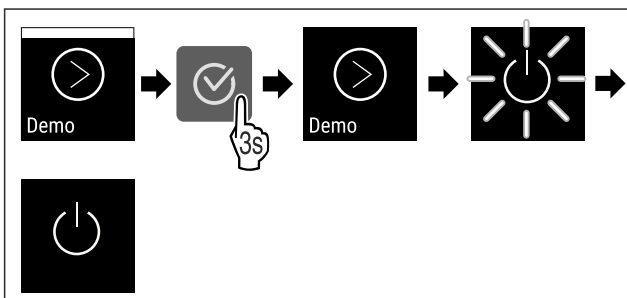


Fig. 168

- ▶ Genomför stegen enligt bilden.
- ▷ Demoläget är inaktiverat.
- ▷ Skåpet är avstängt.
- ▶ Slå på skåpet. (se 4.14 Sätt på apparaten (första idrifttagningen))
- ▷ Skåpet återställs till fabriksinställningarna.

6.2.25 Återställa till fabriksinställningar



Med den här funktionen återställer du alla inställningar till fabriksinställningar. Alla inställningar, som du hittills har gjort, återställs till sin ursprungliga inställning.

Genomföra återställning



Fig. 169

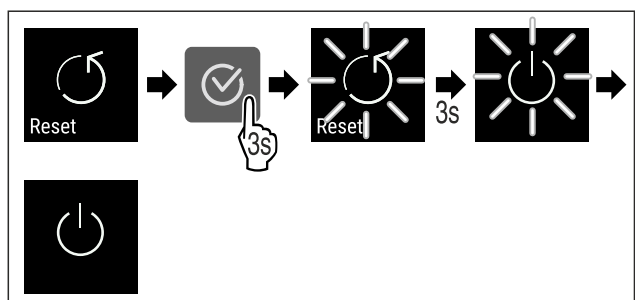


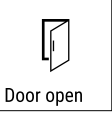

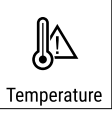


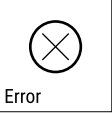

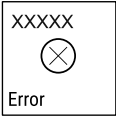

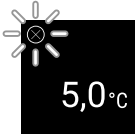
Fig. 170

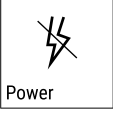






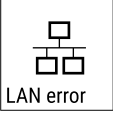

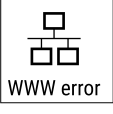

- ▶ Genomför åtgärdssteg enligt bild.
- ▷ Skåp är återställt.
- ▷ Skåp är avstängt.
- ▶ Starta skåp igen. (se 4.14 Sätt på apparaten (första idrifttagningen))

6.3 Meddelanden

6.3.1 Varningar

Varningar visas akustiskt med en ljudsignal och visuellt med en symbol på skärmen. Ljudsignalen ökar och blir högre tills meddelandet stängs av.



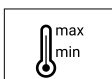

| Meddelande | Orsak | Åtgärd |
|---|---|--|
|  <p>Door open</p> <p>Dörren är öppen</p> | <p>Meddelandet visas när dörren är öppen för länge.</p> | <ul style="list-style-type: none"> ▸ Stäng dörren.  <ul style="list-style-type: none"> ▸ Tryck på knappen för att bekräfta. ▸ Larmet upphör. <p>Anmärkning</p> <p>Tiden innan meddelandet visas kan ställas in (se 6.2.22 Dörrlarm).</p> |
|  <p>Temperature</p> <p>Temperaturlarm</p> | <p>Meddelandet visas när temperaturen inte motsvarar den inställda temperaturen. Orsaker till temperaturskillnader kan vara:</p> <ul style="list-style-type: none"> - Varma kylvaror har lagts in för kylning. - Vid omplacering och uttagning av livsmedel har för mycket varm luft strömmat in. - Ett längre strömavbrott. |  <ul style="list-style-type: none"> ▸ Tryck på knappen för att bekräfta. ▸ Den varmaste temperaturen visas.  <ul style="list-style-type: none"> ▸ Tryck på knappen för att bekräfta. ▸ Den aktuella temperaturen blinkar och på displayen visas omväxlande temperaturlarmsymbolen tills den inställda temperaturen har uppnåtts. ▸ Kontrollera kylvarornas kvalitet. |
|  <p>Error</p> <p>Fel</p> | <p>Apparaten är defekt, det är ett fel på apparaten eller någon av delarna.</p> | <ul style="list-style-type: none"> ▸ Flytta kylvarorna.  <ul style="list-style-type: none"> ▸ Tryck på knappen för att bekräfta. <p>▸ En felkod visas.</p>   <ul style="list-style-type: none"> ▸ Tryck på knappen för att bekräfta. ▸ Om det finns fler felkoder visas även dessa. <p>eller</p> <ul style="list-style-type: none"> ▸ Statusdisplayen med blinkande  <p>felsymbol visas</p> <ul style="list-style-type: none"> ▸ Tryck på navigeringsknapparna för att visa felkoder igen. ▸ Skriv upp felkoder och kontakta kundtjänst. |

| | | |
|---|---|---|
|  <p>Power</p> <p>Strömavbrott</p> | <p>Meddelandet visas efter strömavbrott, om temperaturen ligger över larmgränsen när strömmen återkommer.</p> |  <ul style="list-style-type: none"> Tryck på knappen för att bekräfta. Den varmaste temperaturen och antal strömavbrott visas.  <ul style="list-style-type: none"> Tryck på knappen för att bekräfta. Larmet avslutas och aktuell temperatur visas. Kontrollera kylvarornas kvalitet. |
|  <p>WiFi error</p> <p>WiFi-fel</p> | <p>WiFi-anslutningen är bruten.</p> | <ul style="list-style-type: none"> Kontrollera anslutningen.  <ul style="list-style-type: none"> Tryck på knappen för att bekräfta. Larmet upphör. |
|  <p>WWW error</p> <p>WWW-fel WiFi</p> | <p>Meddelandet visas om det inte finns någon internetanslutning via WiFi.</p> | <ul style="list-style-type: none"> Kontrollera anslutningen.  <ul style="list-style-type: none"> Tryck på knappen för att bekräfta. Larmet upphör. |
|  <p>LAN error</p> <p>LAN-fel</p> | <p>Anslutningen till det lokala nätverket är bruten.</p> | <ul style="list-style-type: none"> Kontrollera anslutningen och nätverkskabeln.  <ul style="list-style-type: none"> Tryck på knappen för att bekräfta. Larmet upphör. |
|  <p>WWW error</p> <p>WWW-fel LAN</p> | <p>Meddelandet visas om det inte finns någon internetanslutning via LAN.</p> | <ul style="list-style-type: none"> Kontrollera anslutningen.  <ul style="list-style-type: none"> Tryck på knappen för att bekräfta. Larmet upphör. |

6.3.2 Påminnelser

Påminnelser visas om du behöver vidta någon åtgärd. De visas akustiskt med en ljudsignal och visuellt med en symbol på skärmen. Bekräfta meddelandet genom att trycka på knappen.

Utrustning

| Meddelande | Orsak | Åtgärd |
|--|---|---|
|  Maintenance Påminnelse för underhåll | Meddelandet visas när timern för det inställda underhållsintervallet har gått ut. |  <ul style="list-style-type: none">▶ Tryck på knappen för att bekräfta.▶ Larmet upphör. Anmärkning Underhållsintervallet kan ställas in (se 6.2.12 Påminnelse underhållsintervall). |
|  Recording Påminnelse om minnet | Meddelandet visas när minnet för sparade temperatur (999 timmar) är fullt. |  <ul style="list-style-type: none">▶ Tryck på knappen för att bekräfta.▶ Larmet upphör.▶ Den äldsta informationen skrivs över. Anmärkning Insamlade temperaturdata kan återställas (se 6.2.5 Temperaturregistrering). |

7 Utrustning

7.1 Säkerhetslås

Låset i skåpdörren har en säkerhetsmekanism.

7.1.1 Låsa skåpet

Lås frysdelen.

- ▶ Sätt in nyckeln.
- ▶ Vrid nyckeln 45° medurs.
- ▷ Frysdelen är låst.

Lås frys- och kyldelen.

- ▶ Sätt in nyckeln.
- ▶ Vrid nyckeln 90° medurs.
- ▷ Frys- och kyldelen är låsta.

7.1.2 Låsa upp skåpet

Lås upp kyldelen.

- ▶ Sätt in nyckeln.
- ▶ Vrid nyckeln 45° moturs.
- ▷ Kyldelen är upplåst.

Lås upp frys- och kyldelen.

- ▶ Sätt in nyckeln.
- ▶ Vrid nyckeln 90° moturs.
- ▷ Frys- och kyldelen är upplåst.

8 Underhåll

8.1 Avfrosta skåpet



VARNING

Felaktig avfrostning av skåpet!

Personskador och materiella skador.

- ▶ Använd inga mekaniska anordningar eller övriga medel för att påskynda avfrostningen än vad som rekommenderas av tillverkaren.
- ▶ Använd inga elektriska värme- eller ångtvättar, öppen eld eller avsningspray vid avfrostningen.
- ▶ Avlägsna inte is med vassa föremål

Avfrostningen sker automatiskt. Smältvattnet leds genom dräneringshålet och avdunstar.

Vid mycket isbildning rekommenderar vi avfrostning för att bibehålla skåpets funktion. Installationsplatsen (t.ex. hög luftfuktighet), skåpets inställningar och felaktig användning är avgörande för isbildning på insidan.

Avfrosta manuellt:

- ▶ Stäng av skåpet. (se 6.2.2 Sätta på och stänga av skåpet)
- ▶ Dra ur stickkontakten.
- ▶ Flytta kylvarorna.
- ▶ Låt skåpsdörren vara öppen under avfrostningen.
- ▶ Torka upp resten av smältvattnet med en trasa. Gör rent avrinningshålet och resten av skåpet.

8.2 Rengör skåpet

8.2.1 Förberedelser



VARNING

Risk för kortslutning på grund av spänningsförande delar! Elektrisk genomgång eller skador på elektroniken.

- ▶ **Stäng av skåpet.**
- ▶ Dra ur stickkontakten eller stäng av säkringen.



VARNING

Brandrisk

- ▶ Se till att inte skada köldkretsen.

- ▶ Töm skåpet.
- ▶ Dra ut stickkontakten.
- ▶ Följ anvisningarna om apparattransport. (se 4.3 Transportera skåpet)

8.2.2 Rengöra höljet

OBSERVERA

Felaktig rengöring!
Skador på skåpet.

- ▶ Använd endast mjuka rengöringsdukar och pH-neutralt allrengöringsmedel.
- ▶ Använd inte repande eller skurande svampar eller stålull.
- ▶ Använd inga vassa, slipande rengöringsmedel som innehåller sand, klor eller syra.



VARNING

Risk för skador av het ånga!
Het ånga kan orsaka brännskador och skada ytorna.

- ▶ Använd inte ångtvätt!

OBSERVERA

Risk för skador på grund av kortslutning!

- ▶ Vid rengöring av apparaten måste man se upp så att inget vatten tränger in i de elektriska komponenterna.
- ▶ Torka av höljet med en mjuk och ren trasa. Vid hårt sittande smuts kan ljummet vatten med mildt rengöringsmedel användas. Glasytor kan dessutom rengöras med glasputsmedel.
- ▶ Gör rent kondensspiralen en gång om året. Om kondensspiralen inte görs rent leder det till en avsevärd försämring av skåpets effektivitet.

8.2.3 Rengöra fläktkåpan

OBSERVERA

Risk för skador på grund av kortslutning!

- ▶ Vid rengöring av apparaten måste man se upp så att inget vatten tränger in i de elektriska komponenterna.

OBSERVERA

Felaktig rengöring!
Skador på skåpet.

- ▶ Använd endast mjuka rengöringsdukar och pH-neutralt allrengöringsmedel.
- ▶ Använd inte repande eller skurande svampar eller stålull.
- ▶ Använd inga vassa, slipande rengöringsmedel som innehåller sand, klor eller syra.

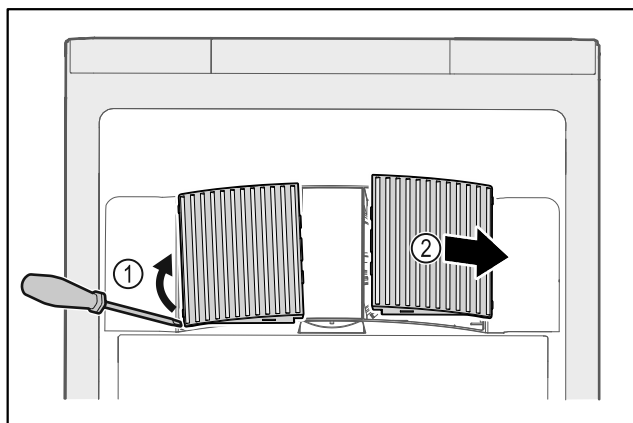


Fig. 171

- ▶ Bänd försiktigt loss fläktkåporna på sidan Fig. 171 (1) och ta av dem framåt Fig. 171 (2).
- ▶ Spola luftslitsarna på fläktkåporna under rinnande vatten. Vid hårt sittande smuts kan ljummet vatten med mildt rengöringsmedel användas.
- ▶ Låt fläktkåporna lufttorka helt.
- ▶ Sätt in fläktkåporna i enheten.

8.2.4 Rengöra insidan



VARNING

Risk för kortslutning på grund av spänningsförande delar!
Elektrisk genomgång eller skador på elektroniken.

- ▶ **Stäng av skåpet.**
- ▶ Dra ur stickkontakten eller stäng av säkringen.



VARNING

Risk för skador av het ånga!
Het ånga kan orsaka brännskador och skada ytorna.

- ▶ Använd inte ångtvätt!

OBSERVERA

Felaktig rengöring!
Skador på skåpet.

- ▶ Använd endast mjuka rengöringsdukar och pH-neutralt allrengöringsmedel.
- ▶ Använd inte repande eller skurande svampar eller stålull.
- ▶ Använd inga vassa, slipande rengöringsmedel som innehåller sand, klor eller syra.

Märk

- ▶ Smältvattenavrinning (se 1.2 Översikt över skåp och utrustning) : Ta bort avlagringar med ett smalt redskap (exempelvis bomullstopps).

Märk

Typskylten på skåpets insida får inte skadas eller tas bort.
Typskylten är viktig för kundtjänsten. (se 9.3 Kundtjänst)

- ▶ Öppna dörren.
- ▶ Töm skåpet.
- ▶ Gör rent insidan och utrustningen med ljummet vatten och lite diskmedel. Använd inga rengöringsmedel med sand eller syra och heller inga kemiska lösningsmedel.

8.2.5 Efter rengöringen

- ▶ Torka skåpet och utrustningsdelarna.
- ▶ Anslut skåpet igen och sätt på det.
När temperaturen är tillräckligt kall:
- ▶ Lägg in kylvarorna.
- ▶ Upprepa rengöringen regelbundet.
- ▶ Kylaggregatet med värmväxlaren (metallgallret på baksidan av skåpet) ska göras rent och dammas av en gång om året.

9 Kundhjälp

9.1 Tekniska data

| Temperaturområde | |
|------------------|-------------------|
| Kyla | +1 °C till +15 °C |
| Frysa | -9 °C till -26 °C |

| Max. belastning per hylla ^{A)} | | |
|---|--------|--------|
| Apparatens bredd | 600 mm | 750 mm |
| Hyllgaller | 45 kg | 60 kg |
| Glashylla | 40 kg | 40 kg |
| Trägaller | 45 kg | 60 kg |
| Fack | 50 kg | 50 kg |

A) Om hyllorna lastas tungt kan de böja sig något.

| Max. nyttovolym | |
|---|-----------|
| Se nyttovolym på typskylten. (se 1.2 Översikt över skåp och utrustning) | |
| Belysning | |
| Energiklass A) | Ljuskälla |
| Denna produkt innehåller en eller flera ljuskällor med energiklass F | LED |

A) Produkten kan innehålla ljuskällor med olika energiklasser. Den lägsta energiklassen har angetts.

9.2 Teknisk funktionsstörning

Skåpet är konstruerat och tillverkat för funktions säkerhet och lång livslängd. Om det ändå skulle uppstå ett fel eller en störning under användning, kontrollera om felet kan härledas till felaktigt handhavande. I detta fall får du själv stå för eventuella kostnader som uppstår, även under garantitiden.

Följande fel kan du själv avhjälpa.

9.2.1 Skåpets funktion

| Fel | Orsak | Avhjäljande |
|---|---|--|
| Skåpet är inte igång. | → Skåpet är inte tillkopplat. | ▶ Sätt på apparaten. |
| | → Stickkontakten sitter inte ordentligt i eluttaget. | ▶ Kontrollera stickkontakten. |
| | → Det är något fel på eluttagets säkring. | ▶ Kontrollera säkringen. |
| | → Strömavbrott | ▶ Håll skåpet stängt. ▶ Skydda livsmedlen: Lägg kylklampar ovanpå livsmedlen eller använd ett annat frysskåp om strömavbrottet varar länge. ▶ Frys inte in upptinade livsmedel igen. |
| | → Kontakten är inte rätt ansluten i skåpet. | ▶ Kontrollera skåpets kontakt. |
| Temperaturen är inte tillräckligt låg. | → Skåpsdörren är inte riktigt stängd. | ▶ Stäng skåpsdörren. |
| | → Ventilationen är inte tillräcklig. | ▶ Se till att fläktgallren inte är blockerade och gör rent dem. |
| | → Omgivningstemperaturen är för hög. | ▶ Se till att rätt omgivningsvillkor föreligger: (se 1.4 Användningsområde) |
| | → Skåpet har öppnats för ofta eller för länge. | ▶ Avvakta om den nödvändiga temperaturen återgår av sig själv. Om inte, kontakta kundtjänst. (se 9.3 Kundtjänst) |
| | → Temperaturen är fel inställd. | ▶ Ställ in en lägre temperatur och kontrollera den efter 24 timmar. |
| | → Skåpet står för nära en värmekälla (spis, värmeelement o.s.v.). | ▶ Ändra placeringen av skåpet eller värmekällan. |

9.3 Kundtjänst

Kontrollera först om du kan åtgärda felet på egen hand. Om det inte går, kontakta kundtjänst.

Adressen hittar du i den bifogade "Liebherr-servicebrochure" eller på home.liebherr.com/service.



VARNING

Felaktigt utförd reparation!
Personskador.

- ▶ Reparationer och ingrepp i skåpet och nätanslutnings-sladden, som inte uttryckligen är omnämnda (se 8 Underhåll), får bara utföras av kundtjänst.
- ▶ Låt endast tillverkaren, dennes kundtjänst eller en person med liknande kvalifikationer ersätta en skadad nätkabel.
- ▶ Vid skåp med IEC 60320-kontakt får kunden utföra bytet.

9.3.1 Kontakta kundtjänst

Se till att följande produktinformation finns till hands:

Produktbeteckning (modell och index)

Servicenummer (Service)

Serienummer (S-nr)

▶ Hämta produktinformation via displayen (se 6.2.18 Produktinformation).

-eller-

▶ Läs av produktinformationen på typskylten (se 9.4 Typskylt)

▶ Skriv upp produktinformationen.

▶ Kontakta kundtjänst: Rapportera produktinformation och vilket fel det gäller.

▷ Detta möjliggör en snabb och effektiv service.

▶ Följ övriga anvisningar från kundtjänst.

9.4 Typskylt

Typskylten sitter på insidan av skåpet. Se skåpöversikten.

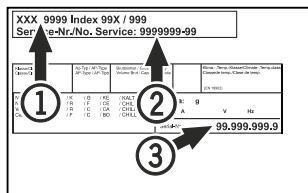


Fig. 172

- (1) Skåpbeteckning (3) Serienr.
(2) Servicenr

10 Ta skåpet ur drift

- Töm skåpet.
- Stäng av skåpet.
- Dra ut stickkontakten.
- Ta bort skåpets kontakt vid behov: Dra ut stickkontakten och vicka den från vänster till höger.
- Rengör skåpet. (se 8.2 Rengör skåpet)
- Vid förekomst: Ta bort skydden och isoleringen på sensorgenomföringen för att undvika mögelbildning.
- Låt dörren stå öppen så att inte dålig lukt uppstår.

Märk

Skador på skåpet och funktionsfel!

- Förvara skåpet efter urdrifftagning vid tillåten rumstemperatur mellan -10 °C och +50 °C.

11 Avfallshantering

11.1 Förbereda skåpet för avfallshantering



Liebherr använder batterier i vissa skåp. Inom EU är slutanvändaren av miljöskyddsskäl skyldig att ta ut dessa batterier innan uttjänta skåp avfallshandteras. Om det finns batterier i ditt skåp finns det information om detta på skåpet.

Lampor Om du kan ta bort lampor på egen hand och utan att orsaka förstörelse ska dessa också demonteras före avfallshandringen.

- Ta skåpet ur drift.
- Skåp med batterier: Ta bort batterier. För beskrivning, se kapitel **Underhåll**.
- Om möjligt: Demontera lampor utan att förstöra dem.

11.2 Avfallshandtera skåpet på ett miljövänligt sätt



Skåpet innehåller fortfarande värdefulla material och ska avfallshandteras åtskilt från osorterade hushållssopor.



Avfallshandtera batterier åtskilt från det uttjänta skåpet. Dessutom är det möjligt att helt kostnadsfritt lämna in batterierna till återförsäljare eller återvinningscentraler.

Lampor Avfallshandtera demonterade lampor via aktuella insamlings-system.

För Tyskland:

Här kan skåpet avfallshandteras helt kostnadsfritt via insamlingsbehållarna för klass 1 på de lokala återvinningscentralerna. Vid köp av en ny kyl eller frys och en försäljningsyta på > 400 m² är det också möjligt att lämna tillbaka skåpet till återförsäljaren helt kostnadsfritt.



VARNING

Utsipprande köldmedel och olja!

Brand. Köldmedlet är miljövänligt, men brännbart. Oljan är också brännbar. Läckande köldmedel och olja kan antändas vid hög koncentration och i kontakt med en extern värme-källa.

- Skada inte köldmedelssystemets rörledningar eller kompressor.

- Följ anvisningarna om skåpets transport. (se 4.3 Transportera skåpet)
- Transportera bort skåpet utan skador.
- Avfallshandtera batterier, lampor och skåp enligt ovanstående specifikationer.

12 Mer information

Mer information om garantivillkoren hittar du i den medföljande servicebroschyren eller online på <https://home.liebherr.com>.



home.liebherr.com/fridge-manuals

sv Kyl och frys
ORIGINAL DRIFTINSTRUKTION

Utgivningsdatum: 20240523

Artikelnummerinde

x: 7080782-00

Liebherr-Hausgeräte GmbH
Memminger Straße 77-79
88416 Ochsenhausen
Deutschland