



Asennusohjeet

Quality, Design and Innovation



home.liebherr.com/fridge-manuals





LIEBHERR

Sisällys

1	Yleiset turvallisuusohjeet	2
2	Asennusolosuhteet	3
2.1	Tila.....	3
2.2	Laitteen sijoittaminen keittiökalusteriviin.....	3
2.3	Useiden laitteiden sijoittaminen.....	4
2.4	Sähkökytkentä.....	4
3	Asennusmitat	4
4	Tuuletusvaatimukset	4
5	Laitteen kuljetus	4
6	Laitteen poistaminen pakkauksesta	4
7	Seinävalikkeiden asennus	5
8	Laitteen sijoittaminen	5
9	Laitteen kohdistus	5
10	Sijoittamisen jälkeen	5
11	Pakkauksen hävittäminen	5
12	Käytössä olevien symboleiden selitykset	6
13	Oven kätisyyden vaihto	6
13.1	Oven irrottaminen.....	7
13.2	Ylempien laakeriosien siirtäminen.....	8
13.3	Alempien laakerikappaleiden siirtäminen.....	8
13.4	Oven laakerikappaleiden siirtäminen.....	9
13.5	Kahvojen siirtäminen.....	10
13.6	Oven asentaminen.....	10
13.7	Oven kohdistaminen.....	11
13.8	Suojusten kiinnittäminen.....	11
14	Laitteen liittäminen	11

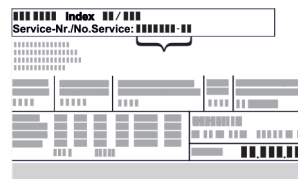
Valmistaja kehittää jatkuvasti kaikkia tyyppejään ja mallejaan. Toivomme että ymmärrät, että sen vuoksi pidämme oikeuden muutoksiin muodon, varustuksen ja tekniikan suhteen.

Symboli	Selitys
	<p>Tutustu käyttöohjeeseen</p> <p>Parhaiten pääset sinuiksi uuden laitteesi kanssa lukemalla tämän käyttöohjeen huolellisesti läpi.</p>
	<p>Täydellinen käyttöohje internetsivuilla</p> <p>Löydät perusteellisen käyttöohjeen Internetsivuiltamme käyttöohjeen etusivun QR-koodin avulla osoitteesta home.liebherr.com/fridge-manuals.</p> <p>Huolto-numero on merkitty tyyppikilpeen:</p>  <p style="text-align: right;"><i>Fig. Esimerkkikuva</i></p>
	<p>Laitteen tarkastaminen</p> <p>Tarkasta kaikki osat kuljetusvaurioiden varalta. Jos sinulla on valituksen aiheita, käänny jälleenmyyjän tai asiakaspalvelun puoleen.</p>



Symboli	Selitys
	<p>Poikkeukset</p> <p>Tämä käyttöohje koskee useita malleja. Poikkeukset ovat sen vuoksi mahdollisia. Kappalet, jotka koskevat ainoastaan tiettyjä laitteita, on merkitty tähdellä (*).</p>
	<p>Toimintaohjeet ja toiminnan tulokset</p> <p>Toimintaohjeet on merkitty symbolilla ▶.</p> <p>Toiminnan tulokset on merkitty symbolilla ▷.</p>
	<p>Videot</p> <p>Laitteita koskevia videoita voi katsoa YouTube-kanavalta, Liebherr-Hausgeräte.</p>


1 Yleiset turvallisuusohjeet

- Säilytä tätä asennusohjetta huolellisesti, jotta voit koska tahansa katsoa siitä neuvoja.
- Jos luovutat laitteen toiselle, anna myös asennusohje uudelle omistajalle.
- Jotta voisit käyttää laitetta asianmukaisesti ja turvallisesti, lue tämä asennusohje huolellisesti ennen laitteen liittämistä ja käyttöä. Noudata aina sen sisältämiä ohjeita, turvallisuusohjeita ja varoituksia. Ne ovat tärkeitä, jotta laite voidaan liittää ja sitä voidaan käyttää turvallisesti ja ongelmitta.
- Lue ensin tähän asennusohjeeseen kuuluvan **käyttöohjeen** yleiset turvallisuusohjeet luvusta "Yleiset turvallisuusohjeet" ja noudata niitä. Jos et enää löydä **käyttöohjetta**, voit ladata **käyttöohjeen** Internetistä antamalla huolto-numerosi sivulle home.liebherr.com/fridge-manuals. Huolto-numero on merkitty tyyppikilpeen:



- **Ota varoitukset huomioon ja noudata muiden lukujen erikoisohjeita, kun liität laitteen:**

	VAARA	merkitsee välitöntä vaaratilannetta, jonka seurauksena on kuolema tai vakava henkilövamma, ellei siltä vältytä.
	VAROITUS	merkitsee vaaratilannetta, jonka seurauksena saattaa olla kuolema tai vakava henkilövamma, ellei siltä vältytä.

	HUOMIO	merkitsee vaaratilannetta, jonka seurauksena saattaa olla lieviä tai hiukan vakavampia henkilövammoja, ellei siltä vältytä.
	HUOMIO	merkitsee vaaratilannetta, jonka seurauksena saattaa olla aineellisia vahinkoja, ellei siltä vältytä.
	Vihje	merkitsee hyödyllisiä ohjeita ja niksejä.

2 Asennusolosuhteet



VAROITUS

Kosteudesta johtuva palovaara!

Jos jännitteelliset osat tai verkkojohto kostuvat, siitä voi seurata oikosulku.

- Laite on tarkoitettu käytettäväksi sisätiloissa. Sitä ei saa käyttää ulkotiloissa tai paikassa, jossa se on alttiina kosteudelle tai roiskevedelle.

Käyttötarkoituksenmukainen käyttö

- Laitteen saa sijoittaa ja sitä saa käyttää ainoastaan suljetuissa tiloissa.

2.1 Tila



VAROITUS

Kylmäaine- tai öljyvuohto!

Palovaara. Laitteen sisältämä kylmäaine on ympäristöstävällistä, mutta syttyvää. Laitteen sisältämä öljy on myös syttyvää. Ulos vuotanut kylmäaine tai öljy voi syttyä palamaan riittävän suurina pitoisuuksina ja joutuessaan kosketuksiin ulkoisen lämmönlähteen kanssa.

- Älä vahingoita kylmäainepiirin putkia tai kompressoria.

- Ihanteellinen asennuspaikka on kuiva ja hyvin tuuletettu tila.
- Jos laite asennetaan erittäin kosteaan ympäristöön, laitteen ulkopintaan saattaa muodostua lauhdevettä. Huolehdi aina sijoituspaikan hyvästä tuuletuksesta ja ilmanvaihdosta.
- Mitä enemmän laitteessa on kylmäainetta, sitä tilavampi on laitteen asennuspaikan oltava. Liian pienissä tiloissa vuoto voi aiheuttaa syttymiskelpoisen kaasu-ilmaseoksen muodostumisen. 8 g kylmäainetta kohden pitää sijoituspaikan olla vähintään 1 m³ kokoinen. Laitteessa olevan kylmäaineen tiedot on merkitty laitteen sisäpuolella olevaan tyyppikilpeen.

2.1.1 Tilan lattia

- Asennuspaikan lattian on oltava vaakasuora ja tasainen.
- Laitteen alustan on oltava samalla tasolla kuin sitä ympäröivän lattian.

2.1.2 Sijoittaminen huoneeseen

- Älä sijoita laitetta suoraan auringonvaloon tai liedun, lämmityslaitteen tms. viereen.
- Sijoita laite aina takaseinä aivan seinää vasten ja käytä tällöin mukana toimitettuja seinäväliskeitä (katso alla oleva kuva).

2.2 Laitteen sijoittaminen keittiökalu-terviin

Voit asentaa laitteen ympärille keittiökaappeja.

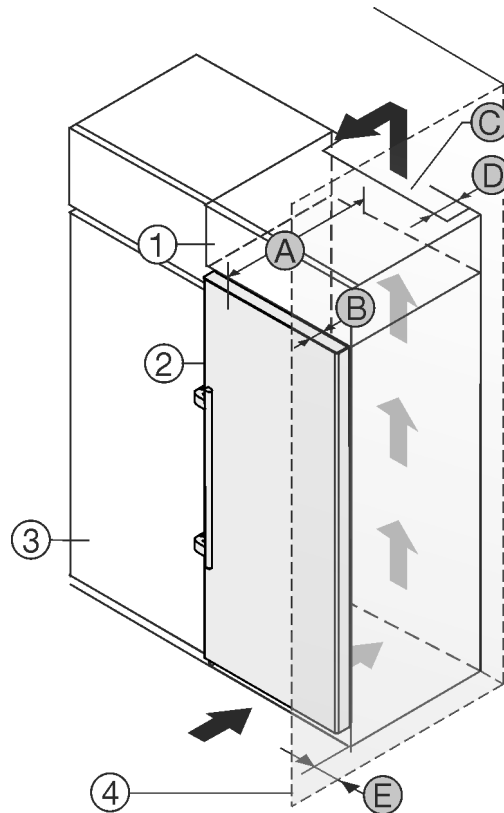


Fig. 1

- | | |
|---------------------|-----------------------------------|
| (1) Lisäkaappi | (B) Oven syvyys |
| (2) Laite | (C) Ilmanvaihdon halkaisija |
| (3) Keittiökaappi | (D) Etäisyys laitteen takaseinään |
| (4) Seinä | (E) Etäisyys laitteen kylkeen |
| (A) Laitteen syvyys | |

Voit pystyttää laitteen suoraan jääkaapin Fig. 1 (3) viereen.

Lisäkaapin takana on oltava lisäkaapin levyinen poistoilmakuilu, jonka syvyys on Fig. 1 (D).

Katon alapuolelle on jäätävä ilmanvaihdon poikkipinta-alaa Fig. 1 (C) vastaava tila.

Jos asennat laitteen oven saranapuolen seinän Fig. 1 (4) viereen, laitteen ja seinän väliin on jätettävä vähintään 57 mm väli. Tämä vastaa kahvan ulkonemaa oven ollessa auki.

Jotta voit avata ovet kokonaan, laitteen on oltava oven syvyyden Fig. 1 (B) verran ulospäin keittiökaappien etureunasta. Keittiökaappien Fig. 1 (3) syvyyden ja välikkeiden käytön mukaisesti laite voi olla ulompana.

A	654 mm ^x
B	54 mm
C	väh. 300 cm ²
D	väh. 50 mm
E	väh. 57 mm

^x Käytettäessä seinän ja laitteen väliin asetettavia välikkeitä mitta on 15 mm (katso 7 Seinäväliskeiden asennus suurempi).

Asennusmitat

Varmista, että seuraavat ehdot täyttyvät:

- Syvennykselle määritettyjä mittoja noudatetaan.
- Ilmanvaihtovaatimuksia noudatetaan. (katso 4 Tuuletusvaatimukset).

2.3 Useiden laitteiden sijoittaminen

HUOMIO

Kondenssivedestä johtuva vaurioitumisvaara!

- ▶ Älä sijoita laitetta välittömästi toisen jääkaapin/pakastimen viereen.

Laitteet on valmistettu eri asennustapoja varten. Laitteita voi yhdistellä vain siinä tapauksessa, että ne on tarkoitettu asennettaviksi siten. Seuraavassa taulukossa on esitetty kulloisenkin mallin mahdolliset asennustavat:

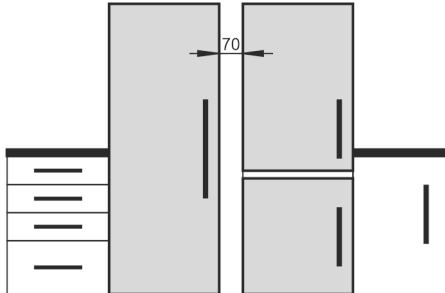
Asennustapa	Malli
Yksittäinen	Kaikki mallit
Rinnakkainen (SBS)	Mallit, joiden nimitys alkaa kirjaimella S...
Vierekkäin siten, että laitteiden väliin jää 70 mm etäisyys Jos etäisyyttä ei noudateta, laitteiden sivuseinien väliin muodostuu kondenssivettä.	Kaikki ilman sivuseinälämmitystä olevat laitteet 

Fig. 2

Laitteet tulee koota erillisen asennusohjeen mukaisesti.

2.4 Sähkökytkentä



VAROITUS

Palovaara väärän asennuksen vuoksi!

Jos virtajohto tai pistoke koskettaa laitteen takaosaa, laitteen tärinä voi vahingoittaa virtajohtoa tai pistoketta ja aiheuttaa oikosulun.

- ▶ Varmista, ettei mikään virtajohto jää puristuksiin laitteen alle, kun asennat laitetta.
- ▶ Pystytä laite siten, että se ei kosketa pistotulppaa tai verkkojohtoa.
- ▶ Älä kytke mitään laitteita laitteen takana oleviin pistosioihin.
- ▶ Monipistorasioita tai jakelurimoja ja muita elektronisia laitteita (kuten halogeenimuuntajia) **ei saa** sijoittaa laitteiden takaosaan ja käyttää siellä.

3 Asennusmitat

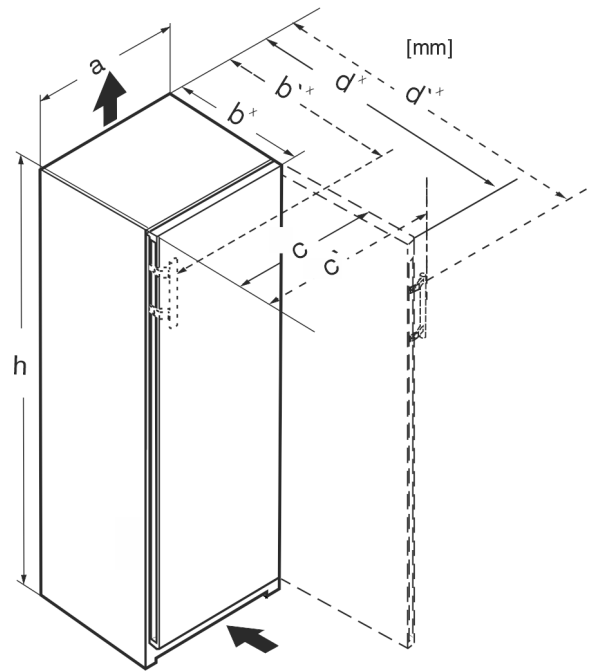


Fig. 3

Mitat (mm):	h	a	b'	c'	d'
FN..50..i	1655	597	698 ^x	633	1222 ^x

^x Laitteissa, joihin kuuluu seinän ja laitteen väliin asetettava välike, mitta on 15 mm suurempi. (katso 7 Seinävalikkeiden asennus)

4 Tuuletusvaatimukset

HUOMIO

Vaurioitumisvaara laitteen ylikuumentuessa riittämättömän ilmanvaihdon vuoksi!

Kompressori voi vaurioitua, jos ilmanvaihto on liian vähäistä.

- ▶ Varmista, että ilmanvaihto on riittävä.
- ▶ Ota huomioon ilmanvaihdolle asetetut vaatimukset.

Jos laite integroidaan keittön kalusteisiin, tulee seuraavia tuuletusvaatimuksia noudattaa ehdottomasti:

- Laitteen takapuolella olevat välikerimat pitävät huolen riittävästä ilmanvaihdosta. Ne eivät lopullisessa sennoissa saa olla syvennyksissä eikä läpilyöntikohdissa.
- Periaatteena on, että mitä suurempi on ilmanvaihtoaukon halkaisija, sitä enemmän laite säästää energiaa.

5 Laitteen kuljetus

- ▶ Ensimmäisen käyttöönoton yhteydessä: Kuljeta laite pakattuna.
- ▶ Kuljetettaessa ensimmäisen käyttöönoton jälkeen (esim. muutto): Kuljeta laite tyhjänä.
- ▶ Kuljeta laite pystyasennossa.
- ▶ Kuljeta laite toisen henkilön avustamana.

6 Laitteen poistaminen pakkauksesta

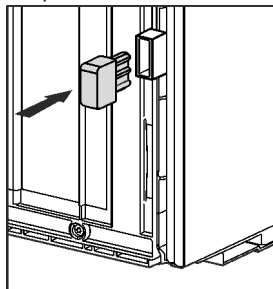
Jos laite on vaurioitunut, on välittömästi – ennen sen liittämistä – otettava yhteyttä laitteen toimittajaan.

- ▶ Tarkasta laite ja pakkaus kuljetusvaurioiden varalta. Käänny välittömästi tavarantoimittajan puoleen, jos havaitset joitakin vaurioita.
- ▶ Poista kaikki sellaiset materiaalit laitteen takaa tai sivuilta, jotka voisivat haitata asianmukaista sijoitusta tai ilmanvaihtoa.
- ▶ Poista kaikki laitteen suojakalvot. Älä käytä tähän teräväkärkisiä tai -reunaisia esineitä!
- ▶ Irrota liitäntäjohto laitteen taustapuolelta. Poista tällöin kaapelipidike, muuten esiintyy värähtelymelua!

7 Seinävälikkeiden asennus

Seinän ja laitteen väliin asetettavien välikkeiden avulla laitteesi saavuttaa ilmoitetun energiankulutuksen, eikä kondenssivettä muodostu korkeassa ilmankosteudessa. Laitteen syvyys suurenee noin 15 mm. Laite toimii täysin ilman seinän ja laitteen väliin asetettavia välikkeitä, mutta sen energiankulutus on hieman suurempi.

- ▶ Laite, jonka mukana toimitetaan seinän ja laitteen väliin asetettavat välikkeet: Aseta seinän ja laitteen väliin asetettava välikkeet laitteen takasivulle vasemmalle ja oikealle puolelle.



8 Laitteen sijoittaminen



HUOMIO

Painava laite aiheuttaa loukkaantumisvaaran!

- ▶ Laite on kuljetettava kahden henkilön toimesta asennuspaikkaan.



HUOMIO

Loukkaantumis- ja vahingoittumisvaara!

Ovi voi osua seinään ja vaurioitua. Lasioven särkynyt lasi voi johtaa loukkaantumisiin!

- ▶ Suojaa ovea, ettei se osu seinään. Asenna seinään pehmeä ovenpysäytin esim. huovasta.
- ▶ Oven avautumisrajoitin 90°:een voidaan tilata asiakaspalvelun kautta.



VAROITUS

Loukkaantumis- ja vaurioittumisvaara, jos laite ei seiso tukevasti!

Laite voi kaatua.

- ▶ Kiinnitä laite ohjeiden mukaisesti.



VAROITUS

Palo- ja vaurioittumisvaara!

- ▶ Lämpöä luovuttavia laitteita, kuten mikroaaltouunia, leivänpaahdinta, jne. ei saa asettaa laitteen päälle!

Varmista, että seuraavat ehdot täyttyvät:

- Laitetta saa siirtää ainoastaan tyhjänä.
- Laitteen saa sijoittaa ainoastaan toisen henkilön avulla.

9 Laitteen kohdistus



HUOMIO

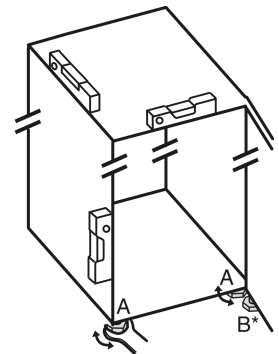
Loukkaantumisen ja vaurioiden vaara laitteen oven kaatumisen ja putoamisen vuoksi!

Kun alemmassa laakerinkannattimessa oleva lisäsäätöjalka ei ole kunnolla lattiaa vasten, ovi saattaa pudota, jolloin laite voi kaatua. Tämä voi aiheuttaa omaisuus- ja henkilövahinkoja.

- ▶ Kierrä laakerinkannattimessa olevaa lisäsäätöjalkaa ulospäin, kunnes se on lattiaa vasten.
- ▶ Kierrä jalkaa sen jälkeen vielä 90°.

- ▶ Kohdista laite oheisella kiintoavaimella säätöjalkojen (A) kautta vesiväian avulla kiinteään, tasaiseen paikkaan.

- ▶ Seuraava toimenpide on oven tukeminen: Kierrä laakeripukin (B) säätöjalkaa ulospäin, kunnes säätöjalka osuu lattiaan. Kierrä jalkaa sen jälkeen vielä 90°.



- ▶ Seuraava toimenpide on oven tukeminen: Kierrä laakeripukin (B) säätöjalkaa ulospäin kiintoavaimella, jonka avainkoko on 10, kunnes säätöjalka osuu lattiaan. Kierrä jalkaa sen jälkeen vielä 90°.

10 Sijoittamisen jälkeen

- ▶ Irrota suojakalvot rungon ulkopuolilta.
- ▶ Irrota suojakalvot koristelistaista.
- ▶ Irrota suojakalvot koristelistaista ja laatikoiden reunoista.
- ▶ Irrota suojakalvot ruostumattomasta teräksestä valmistetusta takaseinästä.
- ▶ Poista kaikki kuljetusvarmistimet.
- ▶ Puhdista laite. (katso käyttöopas)
- ▶ Kirjoita tyyppi (malli, numero), laitteen nimitys, laite-/sarjanumero, ostopäivä ja myyjän osoite.

11 Pakkauksen hävittäminen



VAROITUS

Tukeutumisaara johtuen pakkausmateriaaleista ja kelmuista!

- ▶ Pakkausmateriaali ei kuulu lasten leikkeihin.

Pakkaus on valmistettu kierrätyskelpoisista materiaaleista:

- aaltopahvi/pahvi
- osat polystyrolivaahtomuovia
- kelmut ja pussit polyetyleniä
- vannenauhat polypropyleeniä
- naulattu puukehikko polyetyleenilevyllä*

- ▶ Pakkausmateriaali on vietävä kunnalliseen jättepisteeseen.



Käytössä olevien symboleiden selitykset

12 Käytössä olevien symboleiden selitykset

	Tähän toimenpiteeseen liittyy loukkaantumisvaara! Noudata turvallisuusohjeita!
	Ohje on tarkoitettu useammalle mallille. Tee toimenpide vain, jos se koskee hankkimaasi laitetta.
	Noudata asennuksessa kattavaa kuvausta, joka löytyy ohjeen tekstiosasta.
	Kappale koskee yksioivista laitetta tai kaksioivista laitetta.
	Valitse vaihtoehdoista: oikeakätinen laite tai vasenkätinen laite.
	Asennusvaihe on välttämätön IceMaker-laitteen ja/tai InfinitySpring-laitteen yhteydessä.
	Löysää ruuveja vain vähän tai kiristä kevyesti.
	Kiristä ruuvit tiukalle.
	Tarkasta, onko seuraava työvaihe välttämätön oman mallisi kohdalla.
	Tarkasta, että käytettävät osat on asennettu oikein ja että ne ovat oikein paikoillaan.
	Mittaa ilmoitettu mitta ja korjaa tarvittaessa.
	Asennukseen tarvittavat työkalut: metrimitta
	Asennuksessa tarvittavat työkalut: akkuruuvain ja kärki
	Asennuksessa tarvittavat työkalut: vesivaaka

	Asennuksessa tarvittavat työkalut: kita-avaimet, joiden avainvälit 7 ja 10
	Tähän työvaiheeseen tarvitaan kaksi ihmistä.
	Työvaihe suoritetaan laitteeseen merkityssä kohdassa.
	Asennuksessa tarvittavat apuvälineet: kiinnitysnauria
	Asennuksessa tarvittavat apuvälineet: kulmamitta
	Asennuksessa tarvittavat apuvälineet: ruuvimeisseli
	Asennuksessa tarvittavat apuvälineet: sakset
	Asennuksessa tarvittavat apuvälineet: merkintäkynä, jonka jälki poistettavissa
	Pakkaus: ota rakenneosat esiin.
	Hävitä asianmukaisesti rakenneosat, joita ei enää tarvita.

13 Oven kätsisyyden vaihto

Työkalu

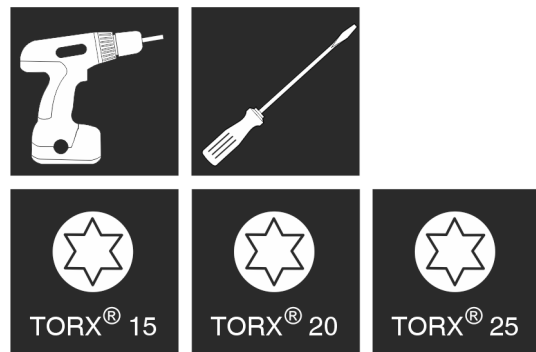


Fig. 4



VAROITUS

Putoavan oven aiheuttama loukkaantumisvaara!
Jos laakerikappaleita ei ole ruuvattu paikoilleen riittävän tiukkaan, ovi saattaa pudota. Tämä voi johtaa vakaviin vammoihin. Lisäksi saattaa olla, ettei ovi sulkeudu, eikä laite näin ollen jäähdytä oikein.

- ▶ Ruuvaa laakeripukit/laakeripultit kireästi 4 Nm.
- ▶ Tarkasta kaikki ruuvit ja kiristä tarvittaessa.



VAROITUS

Painava ovi aiheuttaa loukkaantumisvaaran!
▶ Oven vaihtoon tarvitaan aina kaksi henkilöä.
▶ Nosta ovea toisen henkilön kanssa.

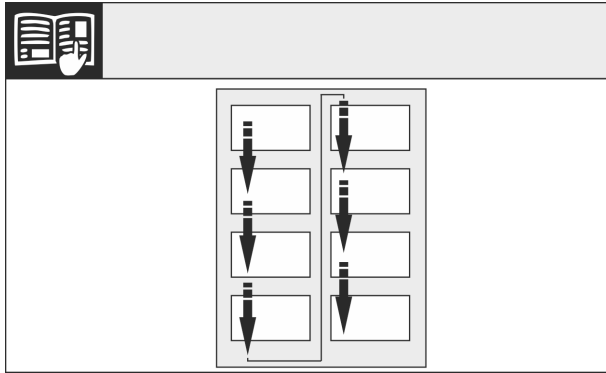


Fig. 5

Ota huomioon lukusuunta.

13.1 Oven irrottaminen



VAROITUS

Painava ovi aiheuttaa loukkaantumisvaaran!
▶ Oven vaihtoon tarvitaan aina kaksi henkilöä.
▶ Nosta ovea toisen henkilön kanssa.

Vihje

- ▶ Elintarvikkeet on poistettava ovihyllyköistä ennen oven poistamista, jotta ne eivät putoa ulos.

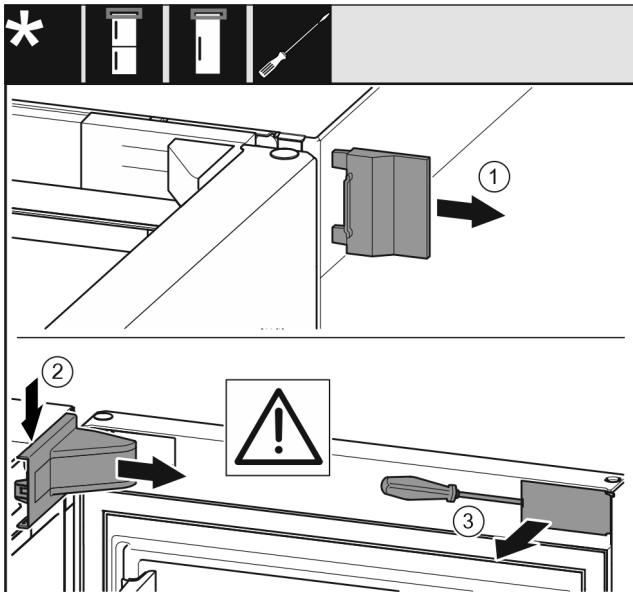


Fig. 6

- ▶ Avaa ovi.

HUOMIO

Vaurioitumisvaara!

Jos oven tiiviste vahingoittuu, ovi ei ehkä mene kunnolla kiinni, jolloin jäähdytys ei ole riittävä.

- ▶ Älä vahingoita oven tiivistettä ruuvitaltalla!

- ▶ Poista ulompi suojus. Fig. 6 (1)
- ▶ Vapauta laakeripukin suojus lukituksesta ja irrota se. Poista laakeripukin suojus. Fig. 6 (2)
- ▶ Avaa paneelin ruuvit uraruuvimeisselillä ja käännä paneeli sivuun. Fig. 6 (3)

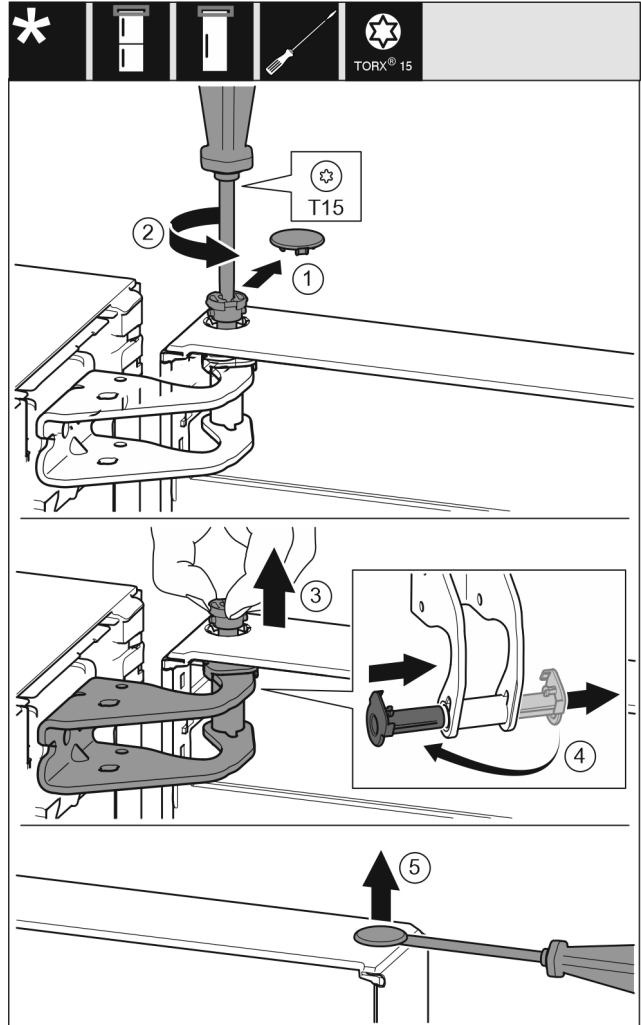


Fig. 7



HUOMIO

Loukkaantumisvaara oven irrotessa!

- ▶ Pidä ovesta tukevasti kiinni.
- ▶ Aseta ovi varovasti sivuun.

- ▶ Vedä suojakansi varovasti irti. Fig. 7 (1)
- ▶ Kierrä tappia T15-ruuvimeisselillä hieman ulos. Fig. 7 (2)
- ▶ Pidä kiinni ovesta ja vedä tappi ulos sormien avulla. Fig. 7 (3)
- ▶ Vedä laakeriholkki ulos ohjaimesta. Aseta toiselta puolelta paikoilleen ja anna lukittua. Fig. 7 (4)
- ▶ Nosta ovea ja laita se sivuun.
- ▶ Kohota ovilaakeriholkin nastaa varovasti uraruuvimeisselillä ja vedä se ulos. Fig. 7 (5)

Oven kätisyiden vaihto

13.2 Ylempien laakeriosien siirtäminen

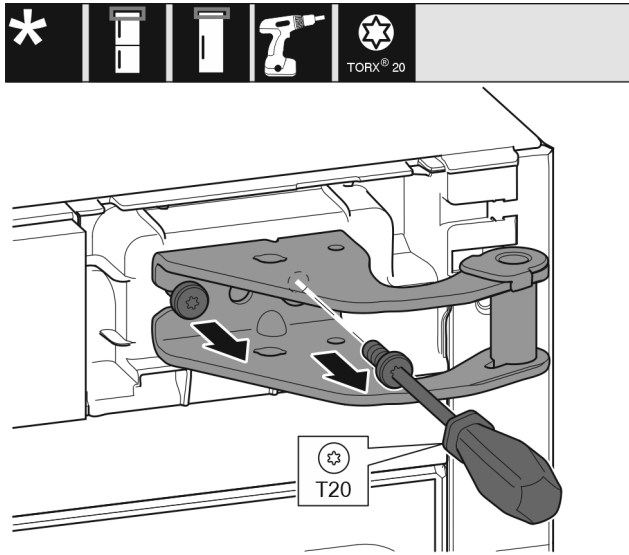


Fig. 8

- Kierrä T20-ruuvimeisselillä molemmat ruuvit irti.
- Nosta laakeripukkia ja irrota se.

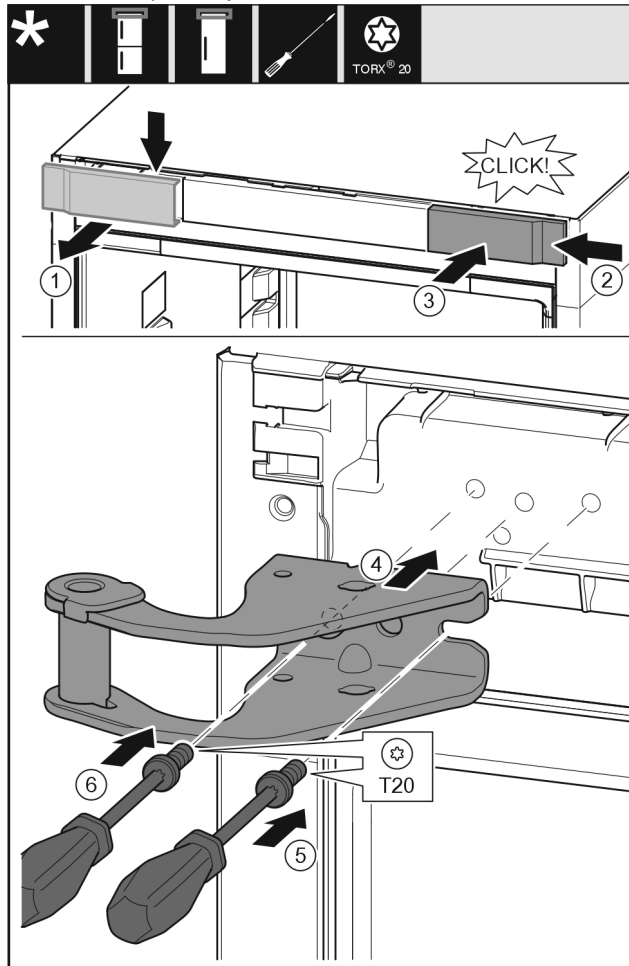


Fig. 9

- Irrota suojus ylöspäin eteen. Fig. 9 (1)
- Ripusta suojus paikoilleen 180° käännettynä toiselle puolelle oikealta. Fig. 9 (2)
- Anna suojuksen lukittua paikoilleen. Fig. 9 (3)
- Aseta ylempi laakeripukki paikoilleen. Fig. 9 (4)
- Aseta ruuvi paikoilleen T20-ruuvimeisselillä ja kiristä se. Fig. 9 (5)
- Aseta ruuvi paikoilleen T20-ruuvimeisselillä ja kiristä se. Fig. 9 (6)

13.3 Alempien laakerikappaleiden siirtäminen

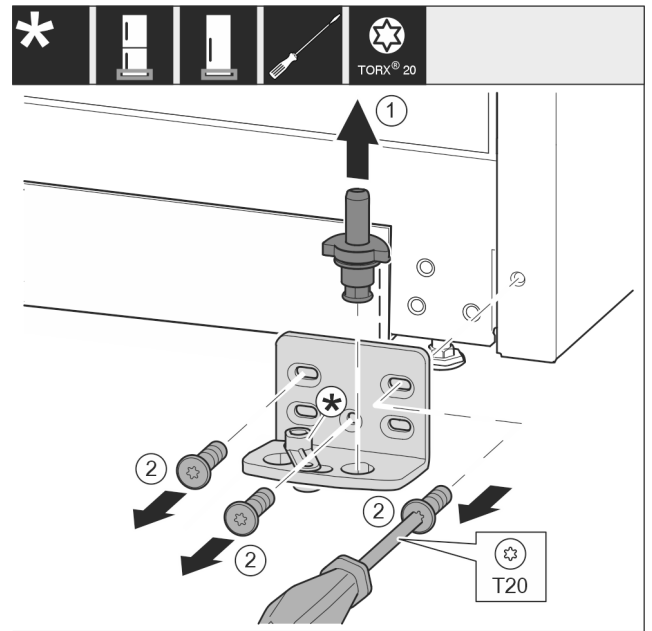


Fig. 10

- Irrota laakeripultti kokonaan vetämällä se pois yläkautta. Fig. 10 (1)
- Kierrä ruuvit irti T20-ruuvimeisselillä ja irrota laakeripukki. Fig. 10 (2)

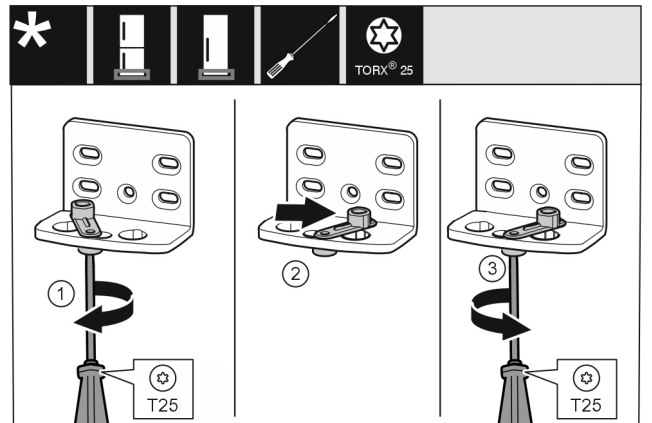


Fig. 11

- Ruuvaa ruuvit löysälle T25-ruuvimeisselillä. Fig. 11 (1)
- Nosta oven suljinta ja kierrä sitä reiässä 90° oikealle. Fig. 11 (2)
- Kiristä ruuvi T25-ruuvimeisselillä. Fig. 11 (3)

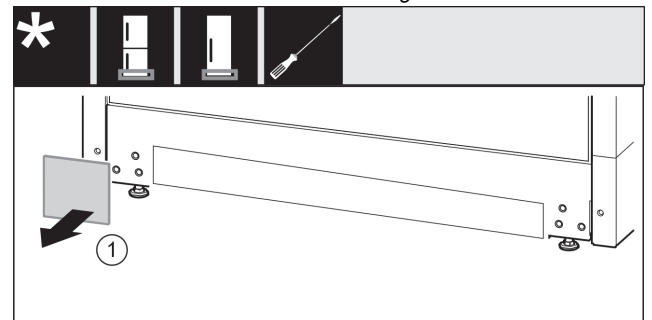


Fig. 12

- Irrota suojus. Fig. 12 (1)

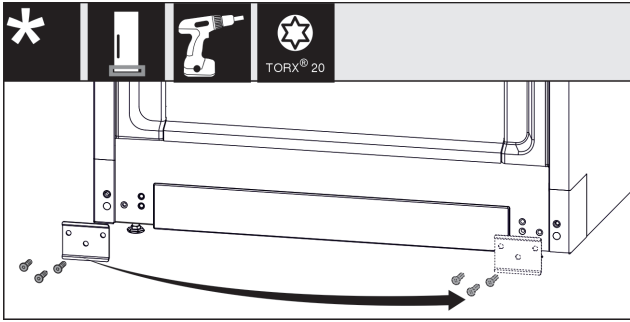


Fig. 13

- ▶ Irrota levy, siirrä se toiselle puolelle ja ruuvaa se takaisin kiinni. Fig. 13 (1)

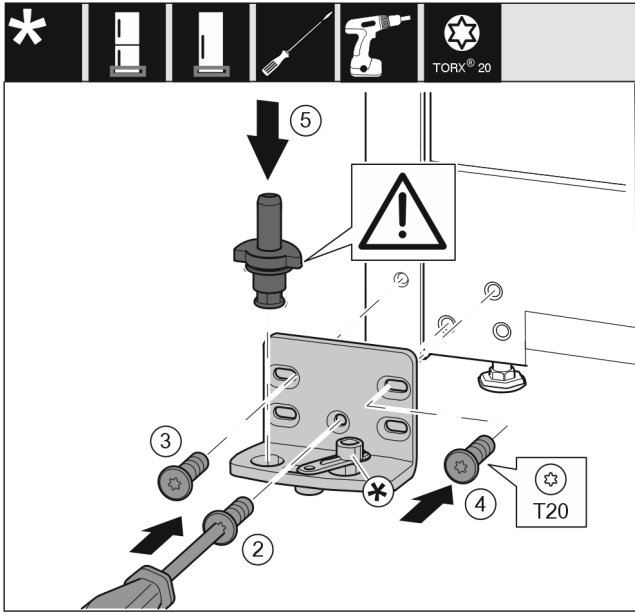


Fig. 14

- ▶ Aseta laakeripukki toiselle puolelle ja ruuvaa se kiinni T20-ruuvimeisselillä. Aloita ruuvilla 2 alhaalta keskeltä. Fig. 14 (2)
- ▶ Kiristä ruuvit 3 ja 4. Fig. 14 (3,4)
- ▶ Aseta laakeripultti kokonaan paikoilleen. Varmista, että lukitusnokka osoittaa taaksepäin. Fig. 14 (5)

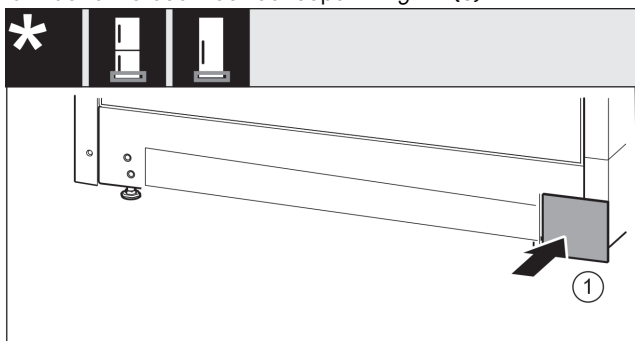


Fig. 15

- ▶ Aseta suojus takaisin paikoilleen toisella puolella. Fig. 15 (1)

13.4 Oven laakerikappaleiden siirtäminen

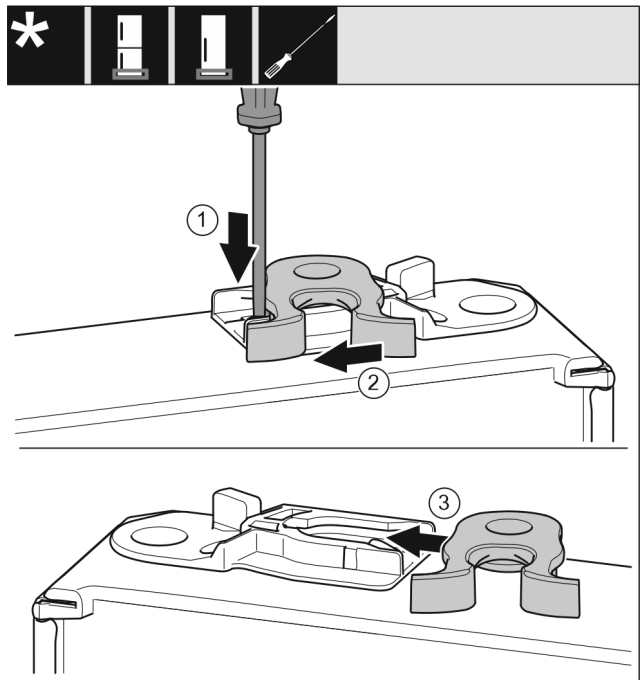


Fig. 16

- ▶ Oven alapuoli osoittaa ylöspäin: Käännä ovi.
- ▶ Paina kieleke alas uraruuvimeisselillä. Fig. 16 (1)
- ▶ Vedä sulkuhaka pois ohjaimesta. Fig. 16 (2)
- ▶ Työnnä sulkuhaka toisella puolella ohjaimen. Fig. 16 (3)
- ▶ Oven yläpuoli osoittaa ylöspäin: Käännä ovi.

Oven kätsyyden vaihto

13.5 Kahvojen siirtäminen

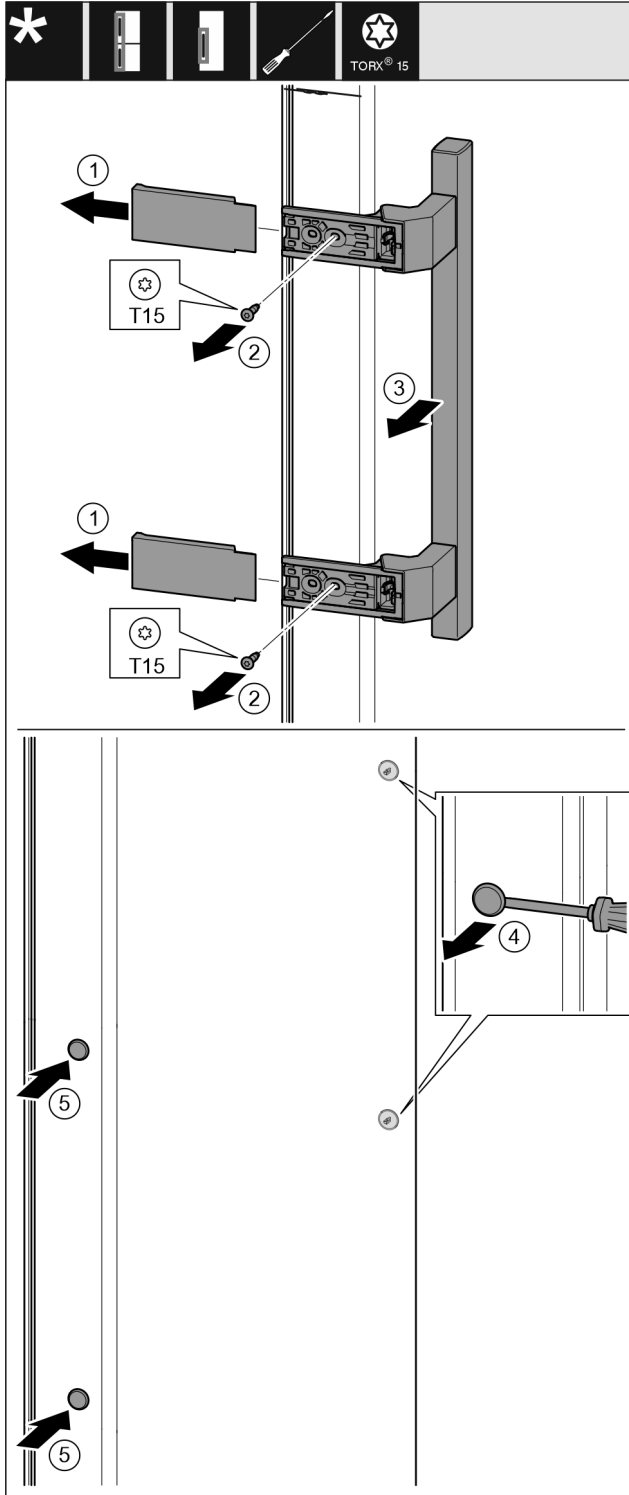


Fig. 17

- ▶ Vedä suojus irti. Fig. 17 (1)
- ▶ Kierrä ruuvit irti T15-ruuvimeisselillä. Fig. 17 (2)
- ▶ Irrota kahva. Fig. 17 (3)
- ▶ Kohota sivussa olevia nastoja varovasti uraruuvimeisselillä ja vedä ne ulos. Fig. 17 (4)
- ▶ Aseta nastat paikoilleen toiselle puolelle. Fig. 17 (5)

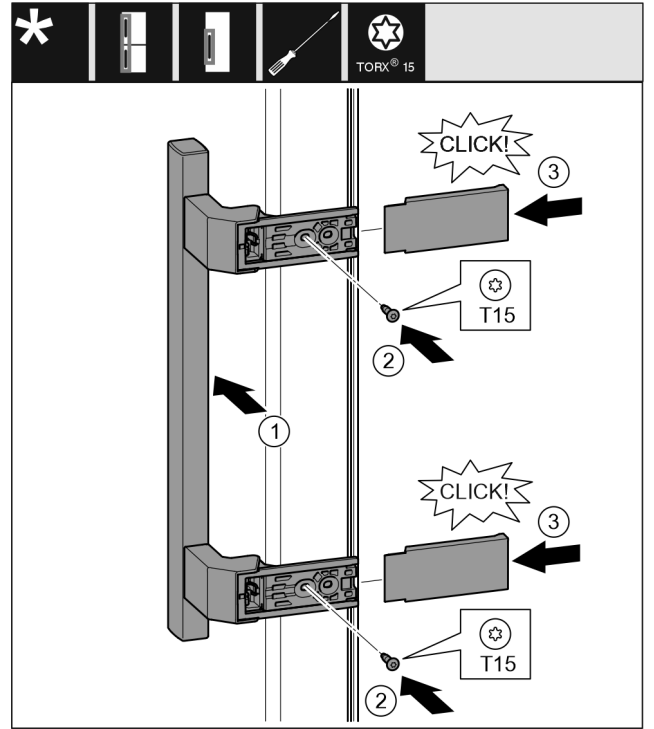


Fig. 18

- ▶ Aseta kahva vastakkaiselle puolelle. Fig. 18 (1)
- ▶ Ruuvausreikien on oltava tarkalleen päällekkäin.
- ▶ Kiristä ruuvit T15-ruuvimeisselillä. Fig. 18 (2)
- ▶ Aseta suojukset sivuttain kohdalleen ja työnnä ne paikoilleen. Fig. 18 (3)
- ▶ Varmista, että osat kiinnittyvät kunnolla paikalleen.

13.6 Oven asentaminen

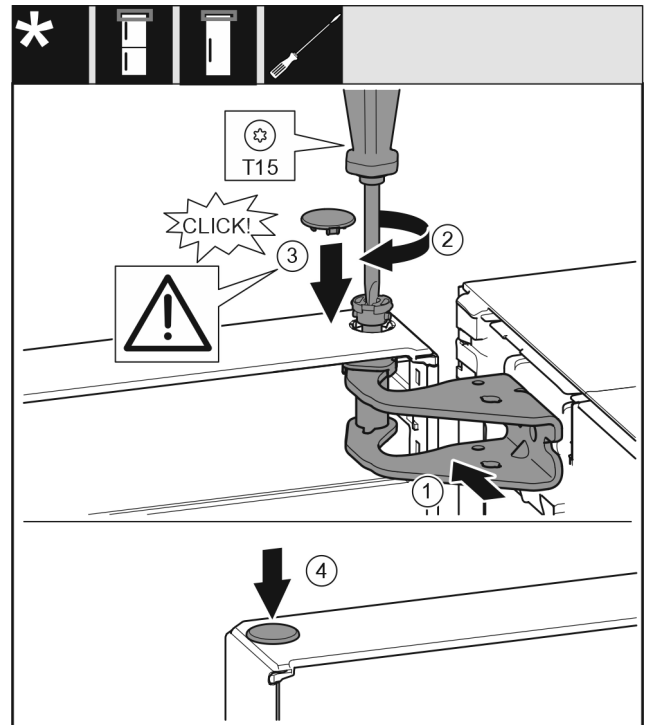


Fig. 19

- ▶ Aseta ovi alemman laakeripultin päälle.
- ▶ Kohdista ovi ylhäältä laakeripukin aukkoon. Fig. 19 (1)
- ▶ Aseta pultti paikalleen ja kiristä se T15-ruuvimeisselillä. Fig. 19 (2)

- ▶ Suojakannen kiinnittäminen oven suojaksi: Aseta suojakansi paikalleen ja varmista, että se on tiukasti ovea vasten. Muussa tapauksessa pultti on työnnettävä kokonaan sisään. Fig. 19 (3)
- ▶ Kiinnitä nasta. Fig. 19 (4)

13.7 Oven kohdistaminen



VAROITUS

Putoavan oven aiheuttama loukkaantumisvaara!
Jos laakerikappaleita ei ole ruuvattu paikoilleen riittävän tiukkaan, ovi saattaa pudota. Tämä voi johtaa vakaviin vammoihin. Lisäksi saattaa olla, ettei ovi sulkeudu, eikä laite näin ollen jäähdytä oikein.

- ▶ Ruuvaa laakeripukit kiinni 4 Nm kiristysmomentilla.
 - ▶ Tarkasta kaikki ruuvit ja kiristä tarvittaessa.
- ▶ Kohdista ovi tarvittaessa kalustekaapin suuntaiseksi alemmassa laakeripukissa olevien pitkänomaisten reikien avulla. Kierrä auki alemman laakeripukin keskimmäistä ruuvia oheisen T20-työkalun avulla. Löysää loppuja ruuveja hieman T20-työkalulla tai T20-ruuvimeisselillä ja kohdista niitä pitkänomaisissa rei'issä.
 - ▶ Oven tukeminen: Kierrä alemmassa laakeripukissa olevaa säätöjalkaa ulospäin kiintoavaimella, jonka avainkoko on 10, kunnes säätöjalka osuu lattiaan. Kierrä jalkaa sen jälkeen vielä 90°.

13.8 Suojusten kiinnittäminen

Laitteille, joissa ei ole sulkeutumismennintä:

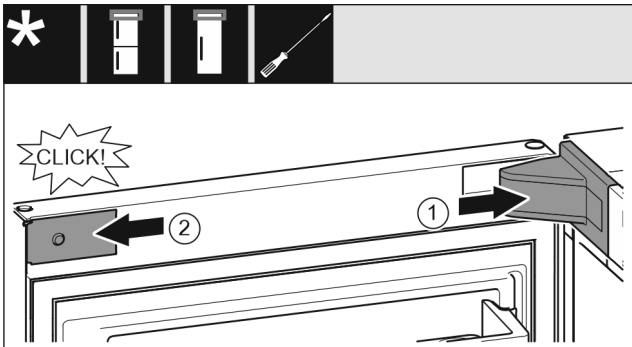


Fig. 20

Ovi on avattu 90°:n kulmaan.

- ▶ Aseta laakeripukin suojus paikoilleen, anna sen lukittua ja paina osia tarvittaessa varovasti erilleen toisistaan. Fig. 20 (1)
- ▶ Aseta paneeli sivuttain kohdalleen ja lukitse se paikoilleen. Fig. 20 (2)

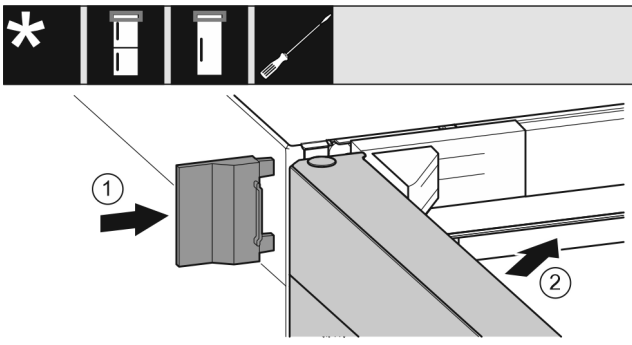


Fig. 21

- ▶ Työnnä ulompi suojus paikalleen. Fig. 21 (1)
- ▶ Sulje ylempi ovi. Fig. 21 (2)

14 Laitteen liittäminen



VAROITUS

Virheellinen liitäntä!
Palovaara.

- ▶ Älä käytä jatkojohtoa.
- ▶ Älä käytä jakelulistoja.

HUOMIO

Virheellinen liitäntä!
Elektroniikan vauriot.

- ▶ Laitetta ei saa liittää erilliseen jännitteenmuuntimeen, kuten aurinkosähköjärjestelmään tai bensiinigeneraattoriin.

Vihje

Käytä ainoastaan mukana tulevaa verkkoliitäntäjohtoa.

- ▶ Pidempi verkkoliitäntäjohto voidaan tilata asiakaspalvelusta.

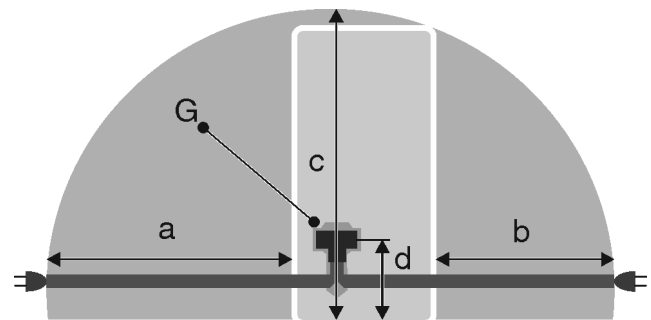
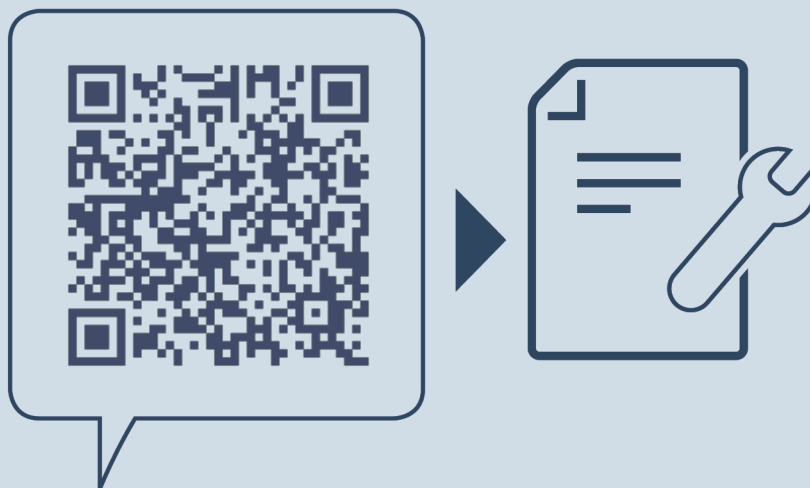


Fig. 22 Jääkaappi-pakastinyhdistelmät / pakastimet / täysikokoiset BioFresh-laitteet

600 mm:n levyisille laitteille:	
a	~ 1800 mm
b	~ 1400 mm
c	~ 2100 mm
d	~ 200 mm
G	Laitteen pistoke

Varmista, että seuraavat edellytykset täyttyvät:

- Virran tyyppi ja jännite pystytyspaikalla vastaavat tyyppikilven tietoja.
- Pistorasia on maadoitettu määräysten mukaisesti ja varmistettu sähköisesti.
- Sulakkeen laukaisuvirta on välillä 10 ja 16 A.
- Pistorasia on helppopääsyisessä paikassa.
- Pistorasia ei ole laitteen takana, vaan a- tai b-alueella Fig. 22 (a, b, c).
- ▶ Tarkasta sähköliitäntä.
- ▶ Liitä pistoke Fig. 22 (G) laitteen takana olevaan liitinaukoon. Varmista, että osat kiinnittyvät kunnolla paikalleen.
- ▶ Liitä verkkopistoke jännitesyöttöön.
- ▶ Liebherr-logo ilmestyy kuvaruutuun.
- ▶ Näyttökuvaa vaihtuu standby-valmiustilasymboliksi.



home.liebherr.com/fridge-manuals

FI Pakastin

Julkaisupäivä: 20230706

Tuoteno-indeksi: 7088547-00

Liebherr-Hausgeräte Ochsenhausen GmbH
Memminger Straße 77-79
88416 Ochsenhausen
Deutschland