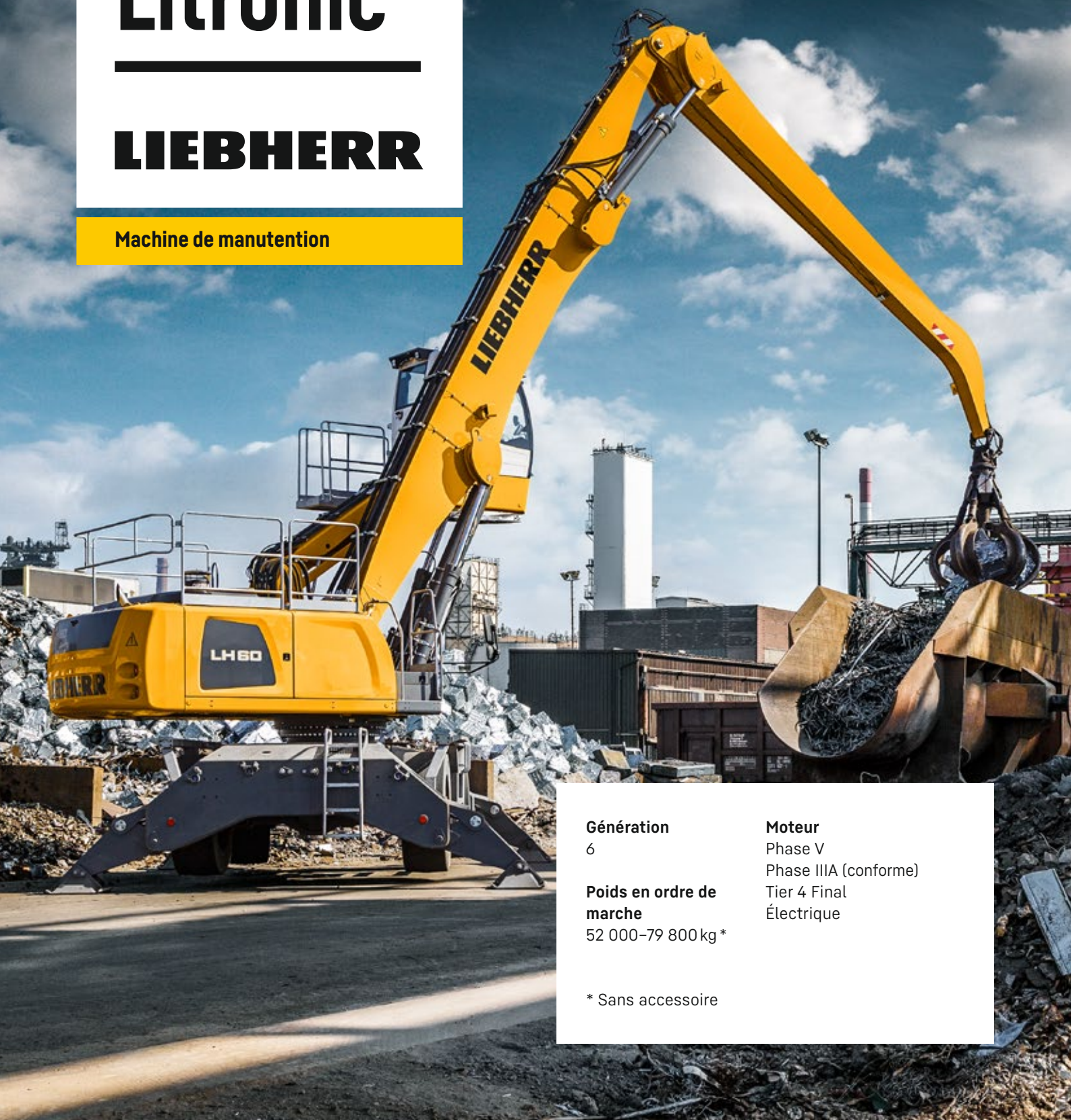

LH 60 Industry Litronic

LIEBHERR

Machine de manutention



Génération

6

**Poids en ordre de
marche**

52 000–79 800 kg*

Moteur

Phase V
Phase IIIA (conforme)
Tier 4 Final
Électrique

* Sans accessoire

Performance

Vitesse et puissance –
le duo gagnant

Rentabilité

Un investissement –
sur le long terme

Fiabilité

Solidité et durabilité –
la qualité jusque dans les moindres détails

Confort

Technique et confort –
unis à la perfection

Facilité d'entretien

Une efficacité maximale –
même pour la maintenance et l'entretien



LH 60 M Industry Litronic

Poids en ordre de marche
55 000–65 000 kg *

Moteur
190 kW / 258 ch (Diesel)
180 kW (Électrique)
Phase V
Phase IIIA (conforme)
Tier 4 Final
Électrique

Puissance max. du système
334 kW (Diesel)
324 kW (Électrique)

* Sans accessoire



LH 60 C Industry Litronic

Poids en ordre de marche
52 000–66 000 kg *

Moteur

190 kW / 258 ch (Diesel)
180 kW (Électrique)
Phase V
Phase IIIA (conforme)
Tier 4 Final
Électrique

Puissance max. du système

334 kW (Diesel)
324 kW (Électrique)

LH 60 M High Rise Industry Litronic

Poids en ordre de marche
67 300–76 600 kg *

Moteur

190 kW / 258 ch (Diesel)
180 kW (Électrique)
Phase V
Phase IIIA (conforme)
Tier 4 Final
Électrique

Puissance max. du système

334 kW (Diesel)
324 kW (Électrique)

LH 60 C High Rise Industry Litronic

Poids en ordre de marche
68 400–79 800 kg *

Moteur

190 kW / 258 ch (Diesel)
180 kW (Électrique)
Phase V
Phase IIIA (conforme)
Tier 4 Final
Électrique

Puissance max. du système

334 kW (Diesel)
324 kW (Électrique)

Performance



Vitesse et puissance – le duo gagnant

Depuis plus de 60 ans, Liebherr construit et fabrique avec succès des machines pour la manutention. Les différentes variantes du type de machine LH 60 Industry de la génération de machines de manutention Liebherr sont à la fois puissantes pour la manutention et économiques, spécialement développées pour l'utilisation dans le recyclage des ferrailles, dans des parcs à bois et pour la manutention de matériaux en vrac.

Performance maximale

Puissance d'entraînement

L'engin de transbordement LH 60 Industry est équipée d'un puissant moteur Liebherr à 4 cylindres en ligne de 8,0 l de cylindrée ou, en option, d'un moteur électrique de 190 kW avec convertisseur de fréquence. Cela permet de garantir des performances élevées de la machine tout en réduisant encore plus la consommation de carburant et d'énergie.

Couple de rotation élevé

Le vérin hydraulique séparé dans le circuit d'orientation fermé alimente exclusivement le mécanisme de rotation en huile hydraulique. Le débit maximal est ainsi toujours à disposition pour la rotation de la tourelle, pour des déplacements rapides et dynamiques.

Système de récupération d'énergie ERC

L'énergie emmagasinée grâce à la descente de l'équipement dans le système ERC est disponible pour la machine en plus de la puissance. Le rétro-manifeste par des opérations plus puissantes, plus rapides et plus homogènes qui contribuent à des performances élevées.

Travail de précision

Système hydraulique LSC avec commande pilote électrique

Le 2 circuits système Confort synchrone Liebherr (LSC) avec la technologie LUDV (commande de répartition du débit indépendamment de la charge) garantit des mouvements plus rapides avec une consommation de carburant 20% inférieure à celle des modèles précédents. Toutes les fonctions de travail de la machine sont pilotées électriquement de sorte que les signaux des appareils transmetteurs sont transformés hydrauliquement directement au bloc de commande. Cette technique permet en outre un amortissement en fin de course de l'équipement de travail visant à une préservation et donc à une durée de vie prolongée des composants. Un réglage simple et individuel de la vitesse de travail du bras, du balancier et du mécanisme d'orientation permet à l'opérateur d'adapter parfaitement la machine à chaque utilisation et de profiter entièrement de la performance de la machine.

Stabilité maximale

La forme du châssis de Liebherr optimise la transmission des forces des pièces et minimise les charges auxquelles elles sont soumises. Cela combiné à un calage bien étudié est la garantie d'une stabilité maximale et d'une grande longévité.



Moteur Diesel Liebherr

- Performant, robuste et fiable
- Couple maximal même à faible régime et mouvements rapides pour une consommation faible
- Système d'injection Common-Rail pour un rendement maximal
- Post-traitement des gaz d'échappement avec la technologie SCRFilter Liebherr Phase V



Circuit d'orientation fermé

- Couple élevé pour une accélération maximale et des mouvements de rotation rapides
- Capteur de vitesse intégré pour la commande et le contrôle du mouvement de freinage, pour une sécurité accrue
- Meilleure exploitation du carburant grâce à la répartition intelligente de l'énergie en circuit fermé



Commande pilote électrique

- Précision de pilotage indépendamment de la température environnante pour une exactitude extrême
- Diagnostic des erreurs plus simple et plus rapide pour une disponibilité excellente
- En option 5 profils individuels d'opérateur enregistrables

Rentabilité



Un investissement – sur le long terme

Les machines de manutention Liebherr associent une productivité élevée à une rentabilité sensationnelle, et ce de série et départ usine. Liebherr maîtrise ce difficile exercice grâce à une technologie moteur aboutie, développée en interne et grâce à un système hydraulique optimisé à régulation proportionnelle à la demande.

Productivité augmentée

Automatisme de ralenti et arrêt du moteur

L'automatisme de ralenti de série abaisse la vitesse de rotation du moteur au niveau de la vitesse de ralenti dès que la main est retirée du manipulateur et qu'aucune fonction hydraulique n'est activée. Les détecteurs de proximité intégrés dans les manipulateurs réactivent la vitesse de rotation d'origine dès que la main s'approche à nouveau du manipulateur. Ainsi, lors du contact, la vitesse de rotation précédente est immédiatement disponible. Il en résulte une économie de énergie et une réduction de la nuisance sonore. La coupure automatique du moteur (en option) permet de baisser encore davantage les coûts d'exploitation.

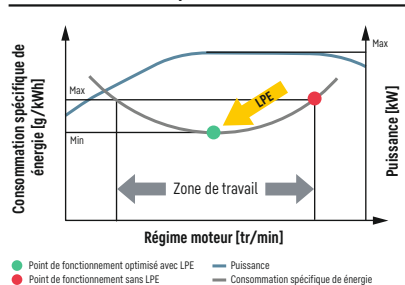
Circuit d'orientation fermé

Lors du freinage de la tourelle, le circuit d'orientation fermé transmet l'énergie de freinage au système. Cette technique simple et efficace pose de nouveaux jalons en termes d'efficacité et de rentabilité.

Accessoires et dispositifs d'attache rapide

Afin d'augmenter la rentabilité de la machine de maintenance, Liebherr propose un large choix d'accessoires pour les domaines d'utilisation les plus variés. Les machines peuvent en outre être équipées d'un système de changement rapide Liebherr augmentant le facteur d'utilisation de la machine de jusqu'à 30%. L'accessoire nécessaire et le système de changement rapide combinés à la dynamique hors pair d'une machine Liebherr garantissent une performance et une productivité maximales.

Liebherr Power Efficiency (LPE) élaboré



Faible consommation de énergie grâce à une commande de machine intelligente

- Le système Liebherr-Power Efficiency (LPE) optimise l'interaction entre les composants de l'entraînement en terme de rendement
- Le LPE permet d'exploiter la machine dans la plage de consommation de énergie spécifique la plus basse afin de diminuer la consommation tout en augmentant l'efficacité à performances égales

Efficacité électrique

Le concept de propulsion électrique

Les moteurs électriques offrent une solution économique et durable dans le domaine de la manutention. Les moteurs s'exploitent en respectant l'environnement et sans générer d'émissions, ce qui les dispense de toute conformité à des normes antipollution. La réduction significative des coûts d'exploitation et d'entretien résulte de la suppression des travaux d'entretien comme notamment les vidanges d'huile ou encore les pauses de ravitaillement, mais aussi des intervalles d'entretien plus longs par rapport aux modèles diesel. Cette augmentation de l'efficacité se traduit par des temps de travail optimaux et une productivité accrue sur le terrain. De plus, le fonctionnement sans vibrations et sans bruit améliore le confort au travail.

Une rentabilité durable avec les machines électriques

L'investissement dans un engin de transbordement électrique est rentable sur le long terme. Ces moteurs à la pointe des technologies offrent de nombreux avantages qui permettent d'amortir rapidement l'engin et de réaliser d'importantes économies par rapport aux moteurs diesel traditionnels. Face à l'importance croissante des critères environnementaux et des émissions, les moteurs électriques constituent une alternative économique qui garantit à la fois une rentabilité durable et un mode de fonctionnement respectueux de l'environnement.



Accessoires de Liebherr

- Moteur de rotation robuste et facile d'entretien ; rotation à 360°
- Optimisation du comportement de remplissage et de fermeture pour une manutention de matériaux efficace
- Optimisation par la méthode des éléments finis (FEM) pour un rapport idéal entre le poids du grappin et le volume et pour une longue durée de vie

Onduleur

- Adaptation individuelle de la vitesse de rotation
- Démarrage en douceur pour éviter les pics de consommation de courant et permettre d'importantes économies d'énergie grâce à une limitation efficace du courant de démarrage
- Adaptation facilitée sur tous les réseaux électriques

Fiabilité



Solidité et durabilité – la qualité jusque dans les moindres détails

Jour après jour, les machines de manutention Liebherr font leurs preuves dans les domaines industriels les plus variés tout autour du globe. De longues années d'expérience, un développement constant et des technologies ultramodernes assurent une sécurité d'utilisation absolue. Grâce à leur robustesse, à leur compacité et à l'emploi de composants fabriqués en interne, le modèle LH 60 est conçu pour une longue durée de vie.

Sécurité accrue

Protections contre les ruptures de conduites

Les protections contre les ruptures de conduites sur les vérins de levage et d'articulation empêchent un abaissement incontrôlé de l'équipement et assurent une sécurité maximale à chaque utilisation.

Délimitation de l'espace de travail

Pour des utilisations où l'espace de travail doit être limité, les machines de manutention peuvent être équipées de l'option de délimitation de l'espace de travail. Des collisions et des dommages qui en résultent sur les composants peuvent ainsi être évités.

Avertisseur de surcharge et limitation du couple

L'avertisseur de surcharge sonore et visuel informe le conducteur en continu de la charge actuelle de la machine. Le limiteur de couple de charge régule automatiquement la vitesse de l'hydraulique de travail et permet ainsi une approche de la charge nominale maximale en toute sécurité. En cas de surcharge, toutes les fonctions qui pourraient provoquer le basculement de la machine sont désactivées. Seuls les mouvements permettant le retour à une situation de travail sûre sont possibles.

Grande disponibilité de la machine

Qualité et compétence

Notre expérience, notre compréhension des besoins des clients et les techniques que nous mettons en œuvre sont la garantie de notre succès. Liebherr séduit ainsi depuis de nombreuses décennies grâce à un degré d'intégration élevé et des solutions systèmes. Les composants clés comme le moteur diesel, les pièces électroniques, la couronne de rotation, le mécanisme de pivotement et le vérin hydraulique sont conçus et produits par Liebherr. Le degré d'intégration élevé garantit une haute qualité et permet une parfaite harmonisation entre les différents composants.

Solidité

De même, toutes les pièces en acier sont développées et fabriquées par Liebherr, à partir de tôles d'acier extrêmement résistantes. Il en résulte une grande résistance à la torsion et une parfaite absorption des forces pour une longue durée de vie.

Auto-diagnostic intelligent

L'électronique de commande intelligente permet un contrôle permanent des fonctions vitales de la machine et donc une grande disponibilité de la machine. Les éléments importants pour la sécurité bénéficient d'un contrôle particulièrement sévère afin de garantir une fiabilité maximale.



Gestion de la qualité et des processus (QPDM)

- La QPDM permet d'enregistrer, de consigner et d'évaluer les données de production
- Automatisation des procédés de consigne et de contrôle
- Maîtrise des quantités élevées tout en garantissant la même qualité

Protection de tige

- Protection maximale de la tige du piston
- Structure robuste en acier galvanisé à chaud pour une longue durée de vie même dans des conditions difficiles
- Option disponible pour les stabilisateurs, vérins de levage, vérins ERC et vérins hydrauliques

Équipement

- Optimisation des composants par la méthode FEM pour une durée de vie plus longue même en conditions difficiles avec charges transversales élevées
- Conduites cachées pour éviter tout endommagement
- Hautes capacités de charge et portée étendue
- Portée max. de 20m

Confort



Technique et confort – unis à la perfection

La cabine confort Liebherr séduit par son espace généreux, un aménagement ergonomique et un niveau sonore très bas. L'attention et la concentration sont ainsi conservées tout au long de la journée, permettant ainsi au conducteur de fournir des performances élevées constantes.

Le nec plus ultra des cabines

Ergonomie

Le design de la cabine offre les meilleures conditions pour un travail sain, concentré et productif dans un confort maximal. L'unité d'affichage avec écran tactile, les éléments de commande et le siège Comfort sont idéalement adaptés les uns aux autres et forment un ensemble ergonomique idéal. Les manipulateurs de commande également ergonomiques se déplacent avec le siège pour un travail agréable et particulièrement précis.

Excellente vue panoramique

Les larges surfaces vitrées, une rehausse de cabine en différentes versions et un système de surveillance de la zone latérale et arrière permettent au conducteur de bénéficier à tout moment d'une vue idéale sur sa zone de travail et sur l'environnement de la machine. Cette visibilité parfaite offre une grande sécurité au conducteur et assure une manipulation toujours sûre de l'engin.

Niveaux sonores très bas

L'utilisation de roulements viscoélastiques, d'une bonne isolation et de moteurs Diesel Liebherr silencieux réduit au maximum les émissions sonores et les vibrations. Les moteurs électriques comme les moteurs diesel ont des niveaux sonores extrêmement bas, ils sont donc considérés comme silencieux et permettent de protéger l'homme et l'environnement.



Accès sûr

- Console gauche rabattable, ainsi que de larges marches, passerelles et platesformes antidérapantes ainsi que des poignées en position ergonomique garantissent un accès facile et sûr
- Toutes les montées sont conçues conformément aux directives locales et aux dispositions légales
- Portes coulissantes pour faciliter l'accès aux plates-formes étroites disponibles en option

Siège confortable avec accoudoirs réglables

- Siège tout confort : réglage du niveau d'amortissement, suspension horizontale avec blocage possible, soutien lombaire pneumatique, siège chauffant et climatisation passive des sièges, tout pour parfaire la concentration du conducteur
- Possibilité de réglage des accoudoirs, de la profondeur du siège, de l'inclinaison du siège et de l'appui-tête pour une ergonomie parfaite

Manipulateur avec commande proportionnelle

- Grande fonctionnalité et design fin et ergonomique
- Le mini-manipulateur à 4 voies permet différentes possibilités de contrôle sans déconnexion nécessaire, par ex : la direction, les stabilisateurs, l'élévation de la cabine ou le montage de l'accessoire
- Chaque joystick comprend deux boutons et un rocker augmentant ainsi les fonctionnalités et garantissant une sécurité de fonctionnement maximale

Confort de commande

Commande proportionnelle

Dans des applications telles que le recyclage de ferrailles ou le transbordement de marchandises, l'exactitude et la précision de pilotage de la pelle de manutention sont primordiales. La commande proportionnelle de série permet de réaliser ce type d'opérations complexes avec brio.

Pilotage et stabilisation sur le joystick

Grâce à la commande de direction de série par joystick, l'opérateur bénéficie d'un confort supplémentaire. Les mouvements directionnels sont commandés par le joystick, rendant ainsi toute manipulation superflue pendant le cycle de travail. La suppression de la colonne de direction remplacée par le joystick offre une plus grande liberté de mouvements et une meilleure vue sur le chantier. Une autre fonction est la commande de la stabilisation par le joystick comme équipement de série pour apporter un confort supplémentaire et augmenter la productivité de la machine.

Écran couleur tactile et unité de commande

Facile d'utilisation, l'écran couleur tactile de 9" informe en continu sur les données de fonctionnement importantes. Les touches d'accès rapide peuvent être personnalisées et sélectionnées facilement via la barre de menu.

Facilité d'entretien



Une efficacité maximale – même pour la maintenance et l'entretien

La machine de manutention Liebherr LH 60 est puissante, robuste, précise et efficace. De plus, elle séduit également par une structure qui facilite son entretien et par ses nombreux avantages maintenance. Cette dernière est rapide, simple et sûre, ce qui réduit au maximum les coûts occasionnés et les temps d'immobilisation.

Une maintenance bien pensée

Une construction qui facilite l'entretien

La structure de ces engins, conçue pour en faciliter l'entretien, raccourcit les opérations de maintenance et minimise les coûts que ces dernières engendrent grâce au temps ainsi économisé. Tous les points de maintenance sont confortablement accessibles depuis les marchepieds et passerelles par de grandes portes d'entretien à large ouverture. Le concept d'entretien optimisé rassemble certains points de maintenance individuels et réduit ainsi leur nombre au maximum. Les opérations sont ainsi réalisées de manière rapide et efficace.

Avantages de maintenance intégrés

La réalisation des opérations de maintenance permet de préserver la fonctionnalité d'une machine. Elle est cependant associée à des temps d'immobilisation qu'il est impératif de minimiser. Grâce aux intervalles de remplacement de 2 000 heures maxi pour l'huile moteur et de 8 000 heures maxi pour l'huile hydraulique, Liebherr fait considérablement diminuer les opérations de maintenance et augmente la productivité des machines de manutention. En outre, des systèmes de graissage centralisé automatiques aident à optimiser le temps quotidien passé à l'entretien. Les engins de transbordement électriques se distinguent notamment par leurs faibles coûts d'entretien.



Graissage et travail en simultané

- Système de graissage centralisé entièrement automatique pour l'équipement et la couronne de rotation
- En option : système de graissage centralisé entièrement automatique pour le châssis et les accessoires
- Opérations de graissage qui n'interrompent pas le travail pour plus de productivité et pour une plus longue durée de vie des composants



Avantages en matière de service pour les engins électriques

- Faibles coûts d'exploitation et de maintenance
- Intervalles d'entretien nettement plus longs par rapport aux moteurs diesel en raison d'un moins grand nombre de pièces d'usure
- Économies sur les prestations de service
- Productivité maximale grâce à une disponibilité permanente de l'engin

Un professionnel à vos côtés

Remanufacturing

Le programme de remanufacturing Liebherr propose le retraitement au meilleur marché des composants conformément aux plus hauts standards industriels. Différents niveaux de traitement peuvent être choisis : composants échangés, révision générale ou réparation. Ainsi, le client reçoit des composants de qualité d'origine à un prix très réduit.

Conseils et prestations de service compétents

Un service de conseil compétent est une évidence pour Liebherr. Un personnel qualifié vous offre une aide décisionnelle pour vos besoins spécifiques : discussions de vente orientées vers l'application, accords de service, solutions alternatives de réparation avantageuses, gestion des pièces d'origine, transmission des données à distance pour la planification de l'utilisation et la gestion de la flotte.

Une assistance rapide pour les pièces de rechange

L'assistance dédiée aux pièces de rechange est disponible 24/24 pour nos revendeurs et propose également des livraisons à tout moment. Le catalogue électronique de pièces de rechange permet de sélectionner et commander rapidement et efficacement sur le portail en ligne de Liebherr. Le suivi de vos commandes en cours de traitement est possible à tout moment grâce à l'accessoire en ligne dédié.



SCRFilter pour la Phase V

- Le système SCRFilter développé par Liebherr comprend un catalyseur DOC, un catalyseur SCR et un filtre à particules avec revêtement SCR
- Le catalyseur DOC ne nécessite aucune maintenance, et le filtre à particules revêtu se régénère de façon passive
- Les intervalles de maintenance peuvent dépasser les 4 500 heures de service

Vue d'ensemble sur la machines en manutention

Equipment

- Capacités de charge et portées élevées grâce à une cinématique optimisée et une structure robuste pour de meilleures performances de manutention
- Vérin de récupération d'énergie (ERC) rempli d'azote pour une efficacité d'énergie maximale: consommation réduite et plus de rendement
- Dispositifs anti-rupture de flexibles sur les vérins de volée et de balancier, rentrés pour une sécurité maximale sur chaque intervention
- Contrôle électro-hydraulique de la position pour prolonger la durée de vie des composants
- Systèmes de changement rapide et accessoires Liebherr pour un taux maximal d'utilisation de la machine et de meilleures performances de manutention

Cabine de conduite

- De série, manipulateur de commande sans colonne de direction pour commande confortable, espace pour les jambes et visibilité parfaite sur la zone de travail
- Avantage pour le conducteur, les ouvriers et l'environnement grâce à des émissions sonores moindres
- Visibilité optimale grâce à de larges surfaces vitrées et surveillance zone arrière et latérale avec caméra de série
- De série, direction par commande proportionnelle avec manipulateur miniature 4 directions : plus de précision, de finesse et de fonctionnalité





Tourelle

- Circuit système Confort synchrone Liebherr (LSC) avec la technologie LUDV engendre des cycles de travail plus rapide et en même temps une consommation de énergie réduite de jusqu'à 20%
- Puissance moteur de 190kW et pompe à plus grand débit pour cycles de travail rapides, dynamique convaincante et performances maximales
- Commande pilote électrique pour un réglage individuel pour / par l'opérateur ainsi qu'un amortissement de fin de course de l'équipement
- Réduction des frais d'exploitation grâce à des avantages maintenance intégrés et un accès optimisé aux points d'entretien
- Le convertisseur de fréquence assure l'alimentation directe en énergie et la commande du moteur électrique*

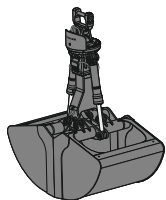
Châssis

- Hydraulique optimisée et circuit fermé sur mécanisme d'orientation : meilleur rendement énergie et cycles de travail plus rapides
- Graissage centralisée (manuelle / automatique) pour un travail plus productif disponible en option
- Soupapes de maintien de la charge de série sur tous les vérins de calage pour une stabilité maximale en toutes situations
- Coûts d'entretien réduits grâce à la transmission sans boîte de vitesses ni arbres à cardan
- Différents types de câbles pour une utilisation et une mobilité flexibles*

* uniquement pour l'électrique

La solution idéale pour chaque application

Accessoires



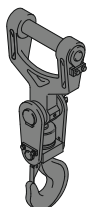
Benne pour travaux de reprise



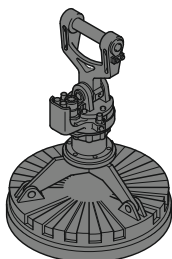
Grappin multi griffes



Pince à bois

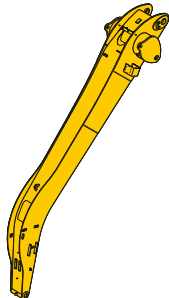


Crochet de levage

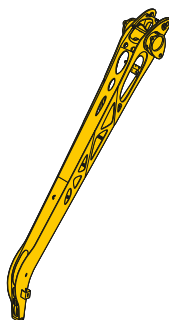


Plateaux magnétique

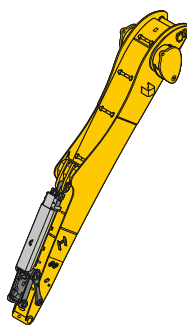
Balancier



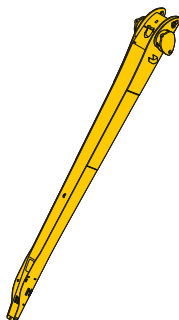
Balancier coudé



Balancier allégé

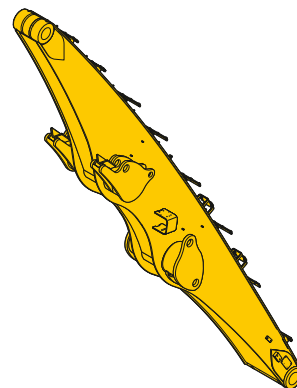


Balancier avec cinématique coudée

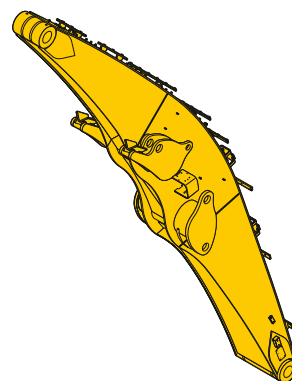


Balancier droit

Flèche



Flèche droite

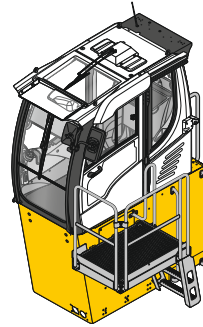


Flèche coudée

Rehausses de cabine

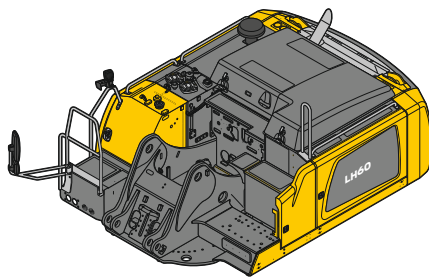


Rehausse de cabine hydraulique

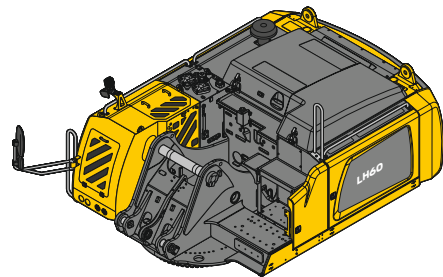


Rehausse de cabine fixe

Tourelle



Diesel

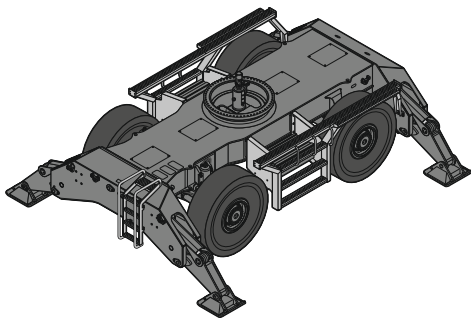


Électrique

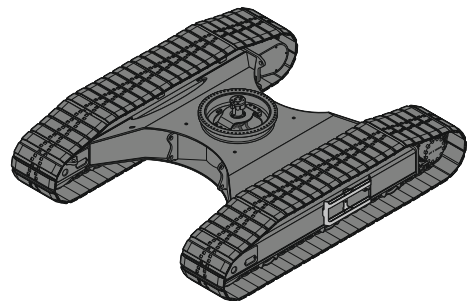
Rehausse de tourelle



Châssis



Pneus



Chenilles

Vivre le progrès

L'invention de la grue à tour mobile en 1949 marque parallèlement la création de l'entreprise Liebherr. Au cours de sa première décennie, cette petite société de construction se hisse au rang de constructeur affirmé de machines de BTP et d'autres nombreux produits techniquement complexes. C'est en 1961, avec le lancement de la R 353 et du premier équipement industriel, qu'est posée la première pierre de la

production des machines de manutention actuels. L'entreprise réussit à percer dans ce domaine en quelques années seulement avec la machine de manutention sur pneus A 911. Au cours des années, les machines ont bénéficié d'un développement continu et sont conçues aujourd'hui sans compromis pour l'utilisation industrielle.

1949

Première grue à tour TK10



1968

Percée grâce à la machine de manutention sur pneus A 911



1974

Engins de manutention avec isolation sonore



R 353 avec le premier équipement industriel

1961



Usine de production de Kirchdorf

1970



Première rehausse de cabine à réglage hydraulique

1983

Liebherr développe et produit, depuis maintenant 60 ans, des machines de manutention destinées aux secteurs les plus variés : ferraille, port, bois, gestion des déchets et recyclage. Liebherr mise, dès le début du processus de développement, sur la qualité, la longévité et la fiabilité, mais aussi sur la performance et la rentabilité. Ces longues années

d'expérience dans le développement et la conception se reflètent non seulement dans le produit fini, mais aussi dans ses composants qui sont conçus, développés et produits en interne par Liebherr. Ce savoir-faire interdisciplinaire se ressent dès la phase précoce de conception du produit et permet des innovations techniques de haut niveau.

2007

Inauguration du bâtiment de montage des engins de manutention



2013

Lancement de la nouvelle série LH



2016

Lancement des machines de manutention de port



Prix du design Bauma pour la LH 120

2010



Prix de l'innovation Bauma pour le vérin ERC



Prix du design iF pour la machine de manutention LH 60

2014

Caractéristiques techniques

Moteur diesel

Puissance selon norme ISO 9249	190 kW (258 ch) à 1 800 tr/min
Type	Liebherr D944
Conception	4 cylindres en ligne
Alésage / Course	130 / 150 mm
Cylindrée	8,0 l
Mode de combustion	Diesel 4 temps Système d'injection Common-Rail Suralimenté avec refroidissement de l'air d'admission Réduction des gaz d'échappement
Filtration	Filtre à air sec avec séparateur primaire et élément de sécurité
Ralenti automatique	Contrôlé par capteur
Circuit électrique	
Tension	24 V
Batteries	2 x 180 Ah / 12 V
Alternateur	Triphasé 28 V / 140 A
Phase V	
Emissions de substances nocives	Selon la réglementation (EU) 2016/1628
Epuration des gaz d'échappement	La technologie SCR Filter Liebherr
Réservoir de carburant	521 l
Réservoir d'urée	65 l
Phase IIIA (conforme)	
Emissions de substances nocives	Conformément à la norme ECE-R.96 Power Band H
Réservoir de carburant	521 l
Tier 4 Final	
Emissions de substances nocives	Conformément à la norme 40CFR1039 (EPA) / 13CCR (CARB)
Epuration des gaz d'échappement	La technologie SCR Liebherr
Réservoir de carburant	521 l
Réservoir d'urée	65 l

Moteur électrique

Puissance	180 kW à 1 800 tr/min
Conception	Moteur asynchrone triphasé
Consommateur d'énergie secondaire approvisionnement énergétique	Moteur électrique pour consommateurs auxiliaires (compresseur de climatisation, générateur 24 V) 15 kW
Circuit électrique alimentation électrique	Système d'entraînement alimenté par convertisseur de fréquence Version heavy-duty
Tension d'alimentation	
Basse tension	380 V, 400 V
Fréquence	50 / 60 Hz
Ralenti automatique	Contrôlé par capteur
Circuit électrique	Alimentée par batterie Commande, éclairage, système de diagnostic
Tension	24 V
Batteries	2 x 135 Ah / 12 V
Alternateur	Triphasé 28 V / 140 A

Les caractéristiques différentes du réseau électrique doivent toujours être clarifiées avec la société Liebherr-Hydraulikbagger GmbH.

Système de refroidissement

Moteur diesel	Refroidissement par eau Installation réfrigérante compacte, contient le système de ventilation pour l'eau, huile hydraulique, l'air de suralimentation avec un ventilateur à réglage continu et thermostatique
Moteur électrique	Refroidi par air Dispositif de refroidissement pour huile hydraulique avec entraînement de ventilateur à régulation continue thermostatique

Commande

Système de répartition d'énergie	A l'aide de distributeurs hydrauliques avec des clapets de sécurité intégrés, permettant une commande simultanée du châssis et de l'équipement. Circuit de rotation indépendant
Commande	
Rotation et équipement	Commande préalable electro-hydraulique et pilotage proportionnel par manipulateur en croix
Translation pneus	Pilotage électroproportionnel par pédale
Translation chenilles	Pilotage proportionnel électrique par pédales ou par leviers
Fonctions supplémentaires	Opérées par pédales à pilotage électroproportionnel ou par un interrupteur
Commande proportionnel	Transmetteur à action proportionnelle sur les manipulateurs en croix pour fonctions hydrauliques additionnelles

Circuit hydraulique

Pompe hydraulique	
Pour l'équipement et la translation	2 pompes de réglage à pistons axiaux Liebherr (contruction à double)
Débit max.	2 x 302 l/min
Pression max.	350 bar
Pour l'orientation	Pompe de réglage à pistons axiaux réversible, en circuit fermé
Débit max.	199 l/min
Pression max.	370 bar
Régulation et commande des pompes	2 circuit système Confort Synchrone Liebherr (LSC) avec régulation électronique par puissance limite, débit mini des pompes à pression max., distribution de l'huile aux différents récepteurs proportionnelle à la demande et cumul des 2 circuits
Capacité du réservoir hydr.	265 l
Capacité du circuit hydr.	910 l
Filtration	2 filtres dans le circuit retour, avec haute précision de filtration (5 µm)
Modes de travail	Adaptation de la puissance du moteur et de l'hydraulique selon les applications, à l'aide d'un présélecteur du mode de fonctionnement. Travaux particulièrement économiques et non nuisibles à l'environnement ou pour des performances de manutention max. et des applications difficiles
S (Sensitive)	Travaux de précision ou levage de charges
E (Eco)	Travaux particulièrement économiques et non nuisibles à l'environnement
P (Power)	Travaux performants avec une faible consommation
P+ (Power-Plus)	Destiné à un maximum de performances, aux opérations très lourdes et à un fonctionnement en continu
Réglage du régime et de la puissance	Adaptation en continu de la puissance du moteur et de l'hydraulique par l'intermédiaire du régime
Option	Tool Control : 20 débits et pressions réglables pour accessoires en option

Orientation

Entraînement	Moteur à pistons axiaux Liebherr en circuit fermé, Liebherr train planétaire
Couronne de rotation	Liebherr, étanche à billes et denture intérieure
Vitesse de rotation	0-8,0 tr/min en continu 0-6,5 tr/min en continu (High Rise)
Couple de rotation	118 kNm
Frein de blocage	Disques sous bain d'huile (à action négative)
Option	Frein mécanisme d'orientation Comfort



Cabine

Cabine	Structure de cabine de sécurité avec pare-brise entièrement ou partiellement escamotable sous le toit, projecteurs de travail intégré dans le toit, porte avec deux vitres latérales coulissantes, grand espace de rangement et nombreux vide-poches, suspension anti-vibrations, isolation phonique, vitrage en verre feuilleté teinté, pare-soleil indépendant pour le pare-brise et la lucarne de toit
High Rise	Par rapport à la version standard : structure de cabine de sécurité avec pare-brise et vitre de toit intégrés en verre feuilleté résistant aux projectiles
Siège du conducteur Comfort	Siège conducteur à suspension pneumatique avec accoudoirs réglables sur trois niveaux, appui-tête, ceinture abdominale, chauffage intégré, réglage de l'inclinaison et de la longueur de l'assise, suspension horizontale (blocage possible), réglage automatique de hauteur indexé au poids du conducteur, réglage du niveau d'amortissement, soutien pneumatique des lombaires, climatisation passive avec charbon actif
Siège du conducteur Premium (Option)	En complément aux équipements du siège Comfort : adaptation électronique à la corpulence (postajustement automatique), amortissement pneumatique basse fréquence, climatisation active avec charbon actif et ventilateur
Consoles	Manipulateurs avec console de commande et siège pivotant, console de commande à gauche rabattable
Commande et affichages	Grand écran couleur haute définition avec commande explicite par écran tactile, apte à la vidéo, de nombreuses possibilités de réglage, de contrôle et de surveillance (p. ex. climatisation, consommation de carburant ou d'énergie, paramètres de la machine et des accessoires)
Climatisation	
Moteur diesel	Climatisation automatique, fonction de ventilation, dégivrage et déshumidification rapides par simple pression sur un bouton, commande des clapets de ventilation par menu ; filtres pour l'air frais et l'air de circulation simples à remplacer et accessibles de l'extérieur ; unité de climatisation conçue pour des températures extérieures extrêmes, capteurs de rayonnement solaire pour températures extérieures et intérieures
Moteur électrique	En plus du moteur diesel : fonctionnement de climatisation à l'arrêt avec condensateur de climatisation externe - commandé par horloge hebdomadaire
Fluide frigorigène	R134a
Potentiel de réchauffement planétaire	1 430
Quantité à 25 °C*	1 400-2 000 g (Diesel) 1 500-2 100 g (Électrique)
Equivalent CO ₂ *	2,002-2,860 t (Diesel) 2,145-3,003 t (Électrique)
Vibrations**	
Système main / bras	< 2,5 m/s ²
Corps entier	< 0,5 m/s ²
Incertitude de mesure	Selon norme EN 12096:1997

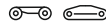


Équipement

Conception	Tôles d'acier très résistantes aux points à forte sollicitation pour exigences extrêmes. Fixation robuste de qualité pour l'équipement et les vérins hydrauliques
Vérins hydrauliques	Vérins Liebherr avec système d'étanchéité et de guidage spécial et, suivant version, également avec protection de fin de course
Vérin de récupération de l'énergie	Vérin de gaz Liebherr avec joints de guidage et d'étanchéité
Paliers	Étanches et d'entretien réduit

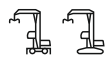
* en fonction de la configuration

** pour l'évaluation des risques conformément à la directive 2002/44/CE voir ISO/TR 25398:2006



Châssis

Pneus	
Variantes	Standard, High Rise
Entraînement	Pour chaque axe d'entraînement une transmission d'axe avec moteur à pistons axiaux Liebherr avec électrovanne de freinage à double effet
Vitesse de translation	0-12,0 km/h en continu
Pilotage par manipulateur	0- 4,0 km/h en continu (ralentisseur) (Diesel) 0- 3,7 km/h en continu (ralentisseur) (Électrique) 0-10,0 km/h en continu (High Rise) 0- 3,5 km/h en continu (ralentisseur) (High Rise)
Mode de conduite	De type automobile avec pédale d'accélération en conduite sur route, fonction de régulateur de vitesse : enregistrement en continu de la position de la pédale d'accélération
Essieux	Essieux directeurs 70 t / 90 t (LH 60 M / LH 60 M High Rise) ; blocage hydraulique manuel ou automatique du pont directeur oscillant
Frein de service	Système de freinage à double circuit et accumulateur de pression; freins à disques
Frein de blocage	Disques sous bain d'huile (à action négative)
Types d'appui	Stabilisateurs 4 points
Chenilles	
Variantes	EW, SW, High Rise
Entraînement	Liebherr compact à train planétaire avec moteur à pistons axiaux Liebherr des deux côtés par translation
Vitesse de translation	0-4,0 km/h en continu 0-2,8 km/h en continu (ralentisseur) 0-4,0 km/h en continu (High Rise) 0-2,5 km/h en continu (ralentisseur) (High Rise)
Frein	Robinets de freinage à double effet
Frein de blocage	Disques sous bain d'huile (à action négative)
Tuiles	A triples nervures, plates
Chenilles	Étanches et pré-lubrifiées

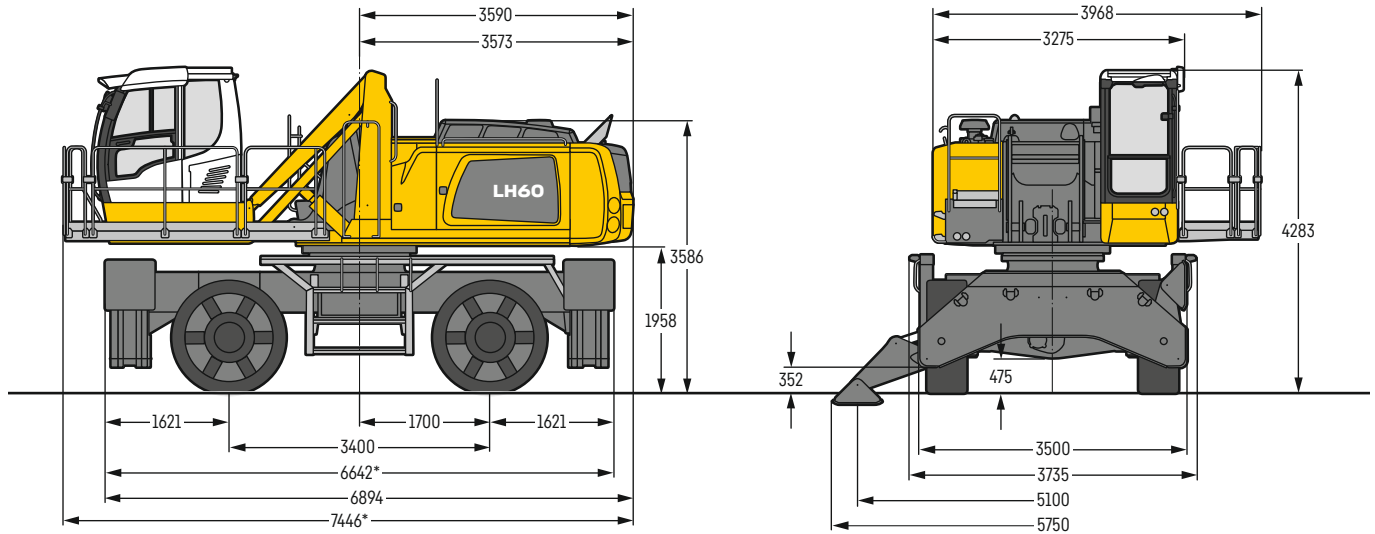


Machine complète

Graissage	Système Liebherr de graissage centralisé automatique, tourelle et équipement
Pneus (Option)	Système Liebherr de graissage centralisé automatique, châssis
Système d'accès	Système d'accès sûr et durable avec marches anti-dérapantes ; composants principaux galvanisés à chaud
Niveau sonore	
ISO 6396 (Phase V)	70 dB(A) = L _{PA} (intérieur)
2000/14/CE (Phase V)	103 dB(A) = L _{WA} (extérieur)
ISO 6396 (Phase IIIA conforme)	ne pas se prononcer
2000/14/CE (Phase IIIA conforme)	ne pas se prononcer
ISO 6396 (Tier 4 Final)	70 dB(A) = L _{PA} (intérieur)
2000/14/CE (Tier 4 Final)	103 dB(A) = L _{WA} (extérieur)
ISO 6396 (Électrique)	70 dB(A) = L _{PA} (intérieur)
2000/14/CE (Électrique)	103 dB(A) = L _{WA} (extérieur)

LH 60 M – Dimensions

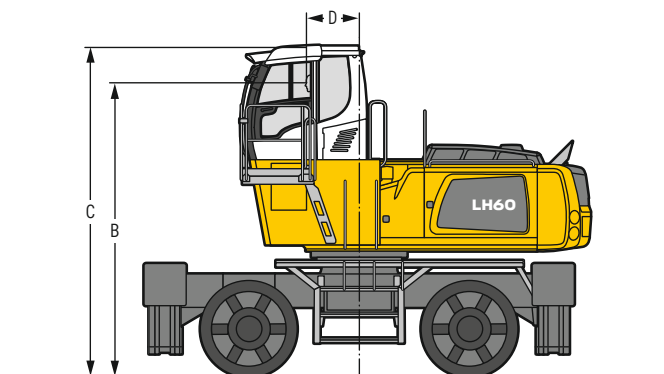
Industry



* Dans le cas des machines électriques, la longueur de la machine est augmentée en raison du câble de remorquage / système d'enroulement. Dimensions détaillées sur demande.

LH 60 M – Variantes de la cabine

Rehausse de cabine LFC (rehausse fixe)

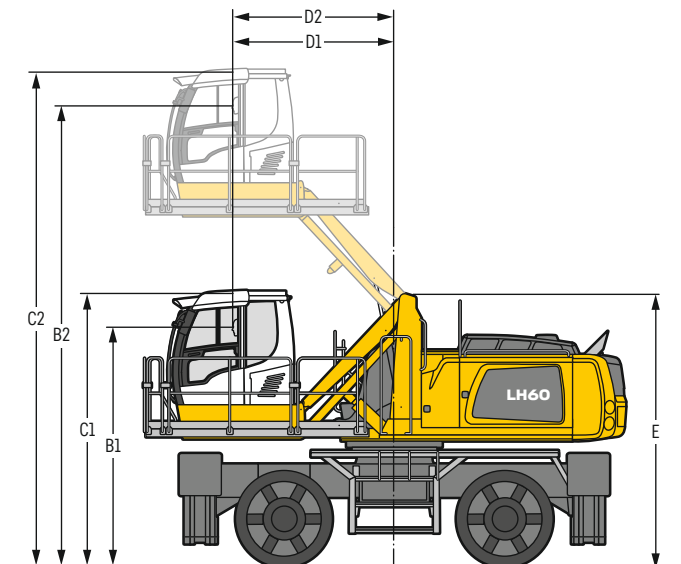


Type de rehausse	LFC 120
Rehausse	1 200 mm
B	4 550 mm
C	5 092 mm
D	816 mm

Dans le cas d'une rehausse fixe, la cabine est installée en position haute permanente. Si une hauteur de transport inférieure est nécessaire, la rehausse de cabine devra être démontée et remplacée par un dispositif de transport. La mesure C s'élève, pour cette version d'engin, à 3 765 mm pour toutes les rehausses de cabine fixes.

Pneumatiques 18.00-25

Rehausse de cabine LHC (rehausse hydraulique)

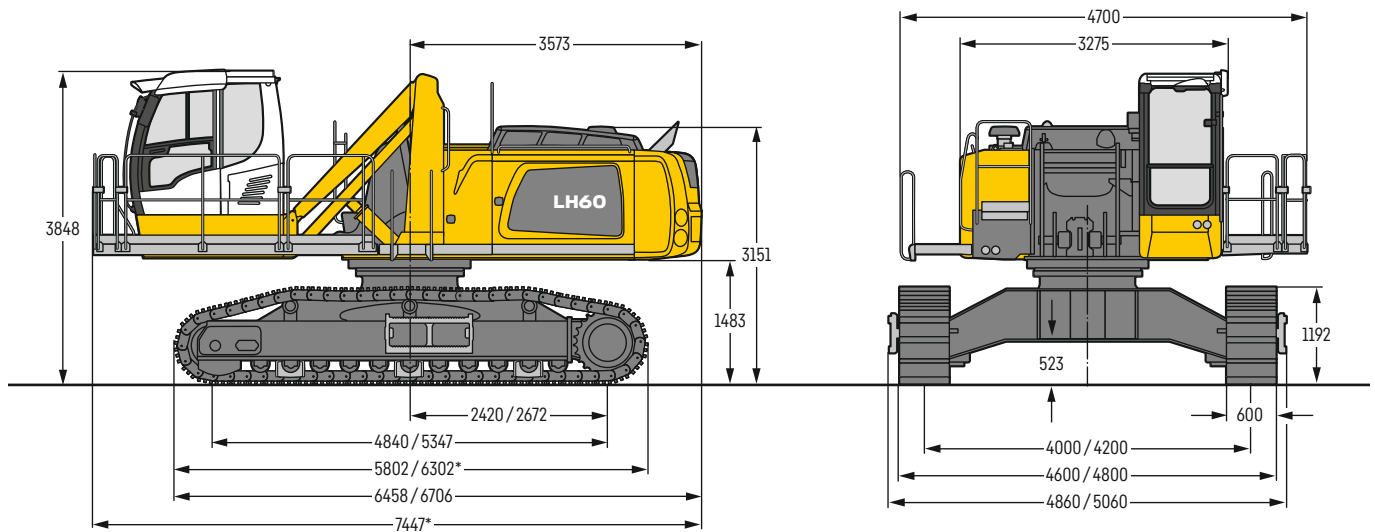


Type de rehausse	LHC 255	LHC 340-35
B1	3 349 mm	3 701 mm
B2	5 896 mm	7 116 mm
C1	3 892 mm	4 244 mm
C2	6 439 mm	7 658 mm
D1	1 343 mm	2 484 mm
D2	1 468 mm	2 485 mm
E	3 833 mm	4 223 mm

La cabine à réglage hydraulique de la hauteur permet au conducteur de choisir librement son champ de vision au sein de la course de la cabine et de le régler à tout moment.

LH 60 C EW / SW – Dimensions

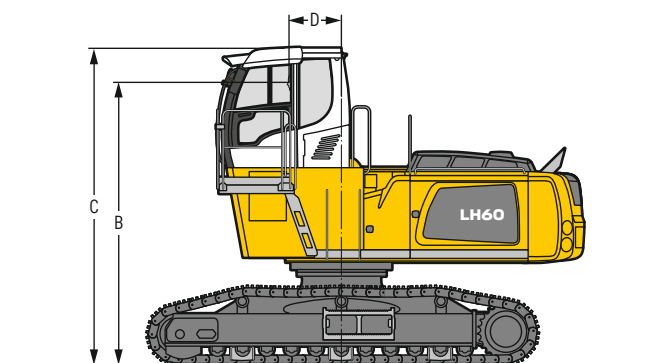
Industry



* Dans le cas des machines électriques, la longueur de la machine est augmentée en raison du câble de remorquage / système d'enroulement. Dimensions détaillées sur demande.

LH 60 C EW / SW – Variantes de la cabine

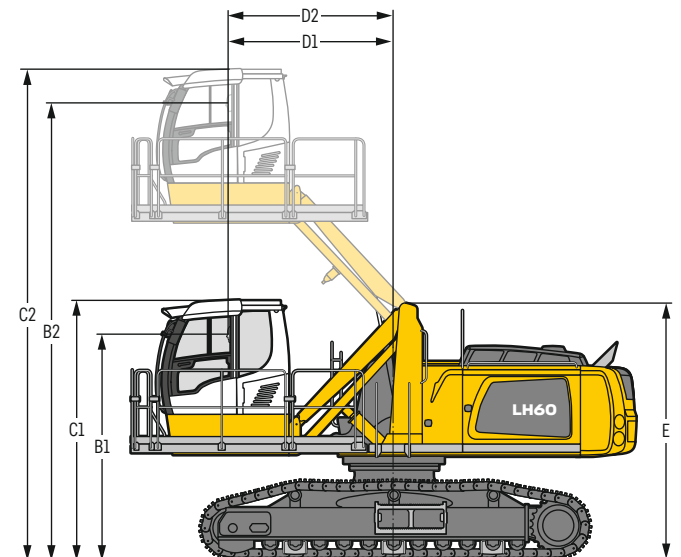
**Rehausse de cabine LFC
(rehausse fixe)**



Type de rehausse	LFC 120
Rehausse	1 200 mm
B	4 178 mm
C	4 658 mm
D	769 mm

Dans le cas d'une rehausse fixe, la cabine est installée en position haute permanente. Si une hauteur de transport inférieure est nécessaire, la rehausse de cabine devra être démontée et remplacée par un dispositif de transport. La mesure C s'élève, pour cette version d'engin, à 3 762 mm pour toutes les rehausses de cabine fixes.

**Rehausse de cabine LHC
(rehausse hydraulique)**

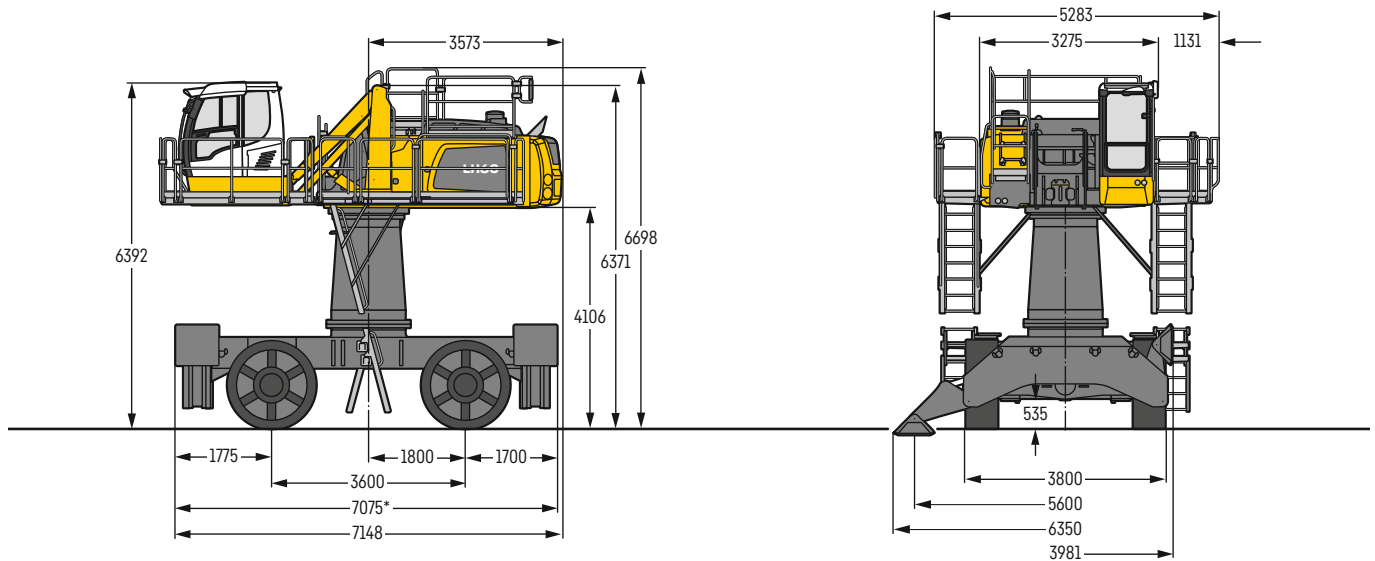


Type de rehausse	LHC 340-35
B1	3 330 mm
B2	6 745 mm
C1	3 809 mm
C2	7 224 mm
D1	2 437 mm
D2	2 438 mm
E	3 788 mm

La cabine à réglage hydraulique de la hauteur permet au conducteur de choisir librement son champ de vision au sein de la course de la cabine et de le régler à tout moment.

LH 60 M HR – Dimensions

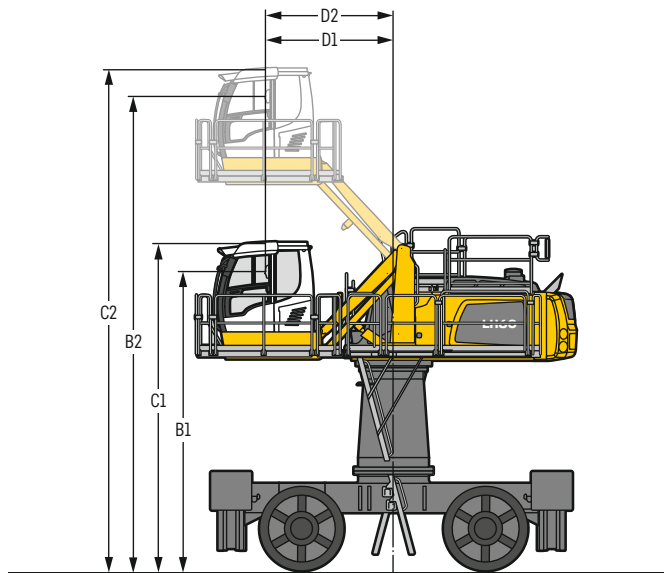
Industry



* Dans le cas des machines électriques, la longueur de la machine est augmentée en raison du câble de remorquage / système d'enroulement. Dimensions détaillées sur demande.

LH 60 M HR – Variante de la cabine

Rehausse de cabine LHC
(rehausse hydraulique)



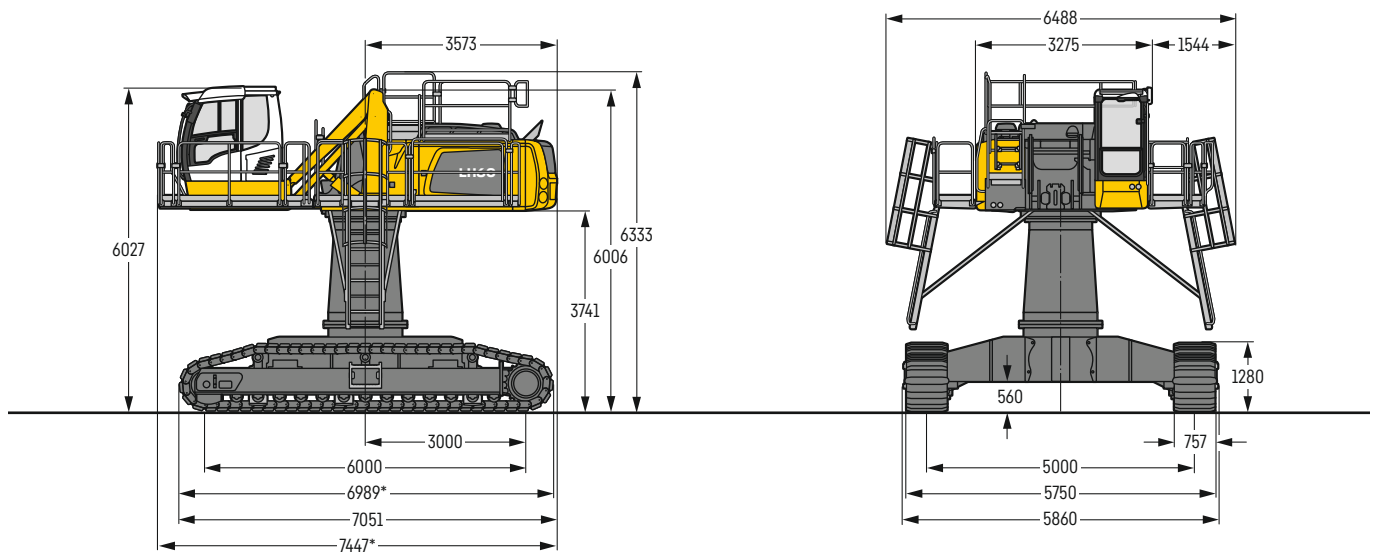
Type de rehausse	LHC 340-35
B1	5 849 mm
B2	9 264 mm
C1	6 392 mm
C2	9 806 mm
D1	2 484 mm
D2	2 485 mm

La cabine à réglage hydraulique de la hauteur permet au conducteur de choisir librement son champ de vision au sein de la course de la cabine et de le régler à tout moment.

Pneumatiques 23.5-25

LH 60 C HR – Dimensions

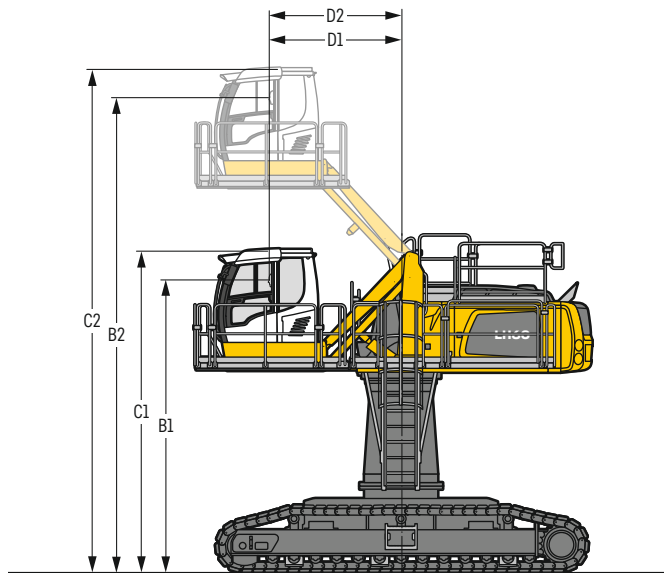
Industry



* Dans le cas des machines électriques, la longueur de la machine est augmentée en raison du câble de remorquage / système d'enroulement. Dimensions détaillées sur demande.

LH 60 C HR – Variante de la cabine

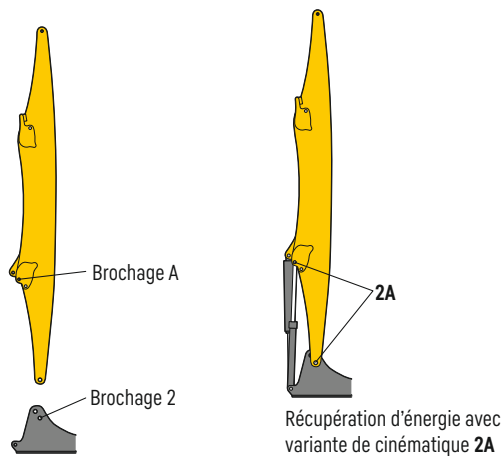
Rehausse de cabine LHC
(rehausse hydraulique)



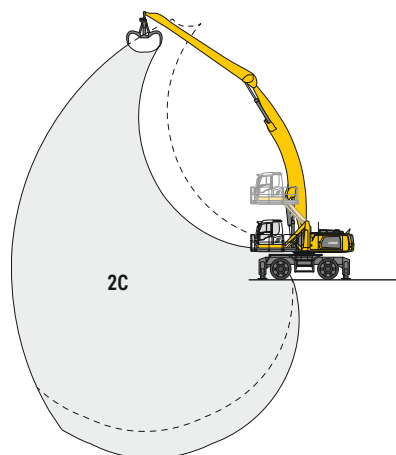
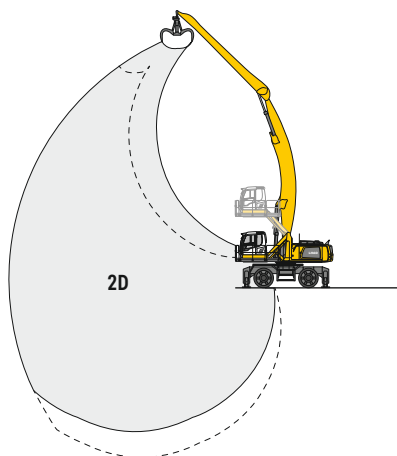
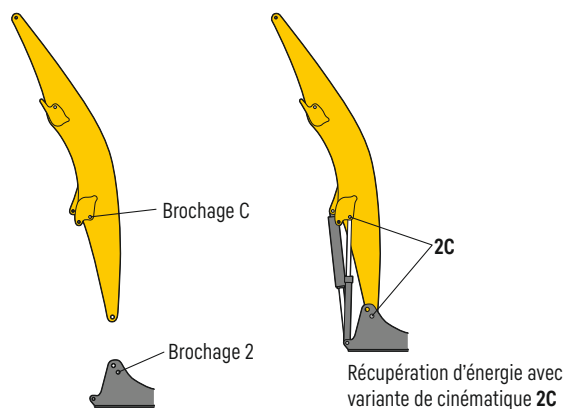
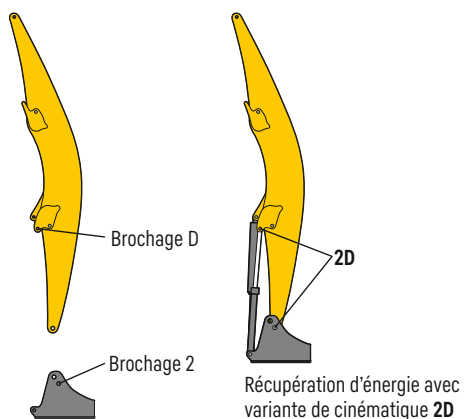
Type de rehausse	LHC 340-35
B1	5 484 mm
B2	8 899 mm
C1	6 027 mm
C2	9 442 mm
D1	2 484 mm
D2	2 485 mm

La cabine à réglage hydraulique de la hauteur permet au conducteur de choisir librement son champ de vision au sein de la course de la cabine et de le régler à tout moment.

Variante de cinématique 2A



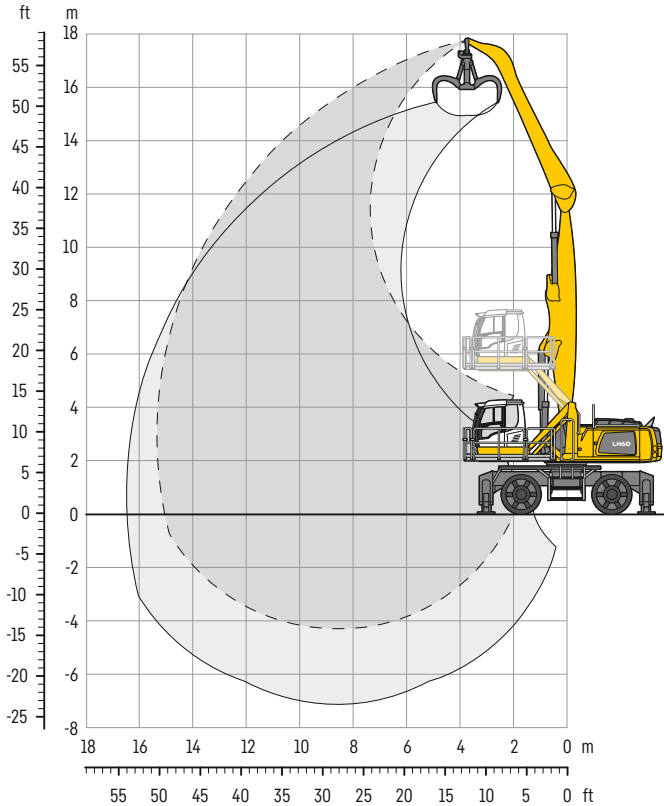
Variante de cinématique 2D / 2C



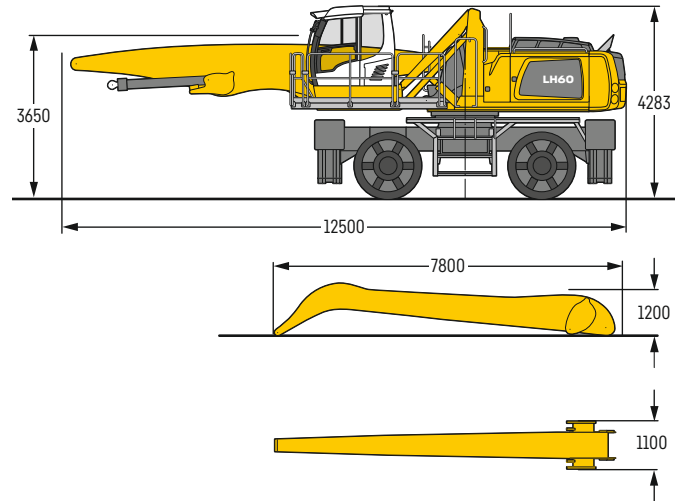
Modification de la cinématique pour augmenter la profondeur dans le cas de déchargement de bateau

LH 60 M – Equipement GA15

Industry – Cinématique 2A



Dimensions



Poids

Le poids en ordre de marche comprend la machine de base avec 4 stabilisateurs, cabine avec rehausse réglable hydrauliquement, 4 pneus pleins, flèche droite 8,50 m, balancier coudé 7,30 m et grappin multi griffes GMM 80-5/1,10 m³ griffes demi-fermées.

Poids 59 100 kg

m	Châssis	6,0 m		7,5 m		9,0 m		10,5 m		12,0 m		13,5 m		15,0 m		16,5 m		18,0 m		19,5 m		m	
		Rotation de 360°	Dans l'axe	Rotation de 360°	Dans l'axe	Rotation de 360°	Dans l'axe	Rotation de 360°	Dans l'axe	Rotation de 360°	Dans l'axe	Rotation de 360°	Dans l'axe	Rotation de 360°	Dans l'axe	Rotation de 360°	Dans l'axe	Rotation de 360°	Dans l'axe	Rotation de 360°	Dans l'axe	Rotation de 360°	Dans l'axe
16,5	4 stabilisateurs abaissés	11,8*	11,8*																		9,6*	9,6*	7,2
15,0	4 stabilisateurs abaissés			11,6*	11,6*	9,3*	9,3*														8,0*	8,0*	9,5
13,5	4 stabilisateurs abaissés			12,5*	12,5*	11,2*	11,2*	9,0*	9,0*												7,3*	7,3*	11,2
12,0	4 stabilisateurs abaissés			12,6*	12,6*	11,4*	11,4*	10,5*	10,5*	8,1*	8,1*										6,8*	6,8*	12,4
10,5	4 stabilisateurs abaissés			12,6*	12,6*	11,4*	11,4*	10,5*	10,5*	9,7*	9,7*										6,6*	6,6*	13,4
9,0	4 stabilisateurs abaissés			12,9*	12,9*	11,6*	11,6*	10,6*	10,6*	9,7*	9,7*	8,4*	8,4*								6,4*	6,4*	14,1
7,5	4 stabilisateurs abaissés			13,5*	13,5*	12,0*	12,0*	10,8*	10,8*	9,9*	9,9*	9,1*	9,1*								6,3*	6,3*	14,7
6,0	4 stabilisateurs abaissés	16,0*	16,0*	14,3*	14,3*	12,5*	12,5*	11,1*	11,1*	10,0*	10,0*	9,1*	9,1*	6,6*	6,6*						6,4*	6,4*	15,0
4,5	4 stabilisateurs abaissés	18,6*	18,6*	15,3*	15,3*	13,1*	13,1*	11,5*	11,5*	10,2*	10,2*	9,2*	9,2*	7,7*	7,7*						6,4*	6,4*	15,3
3,0	4 stabilisateurs abaissés	20,2*	20,2*	16,3*	16,3*	13,7*	13,7*	11,8*	11,8*	10,4*	10,4*	9,2*	9,2*	7,9*	7,9*						6,6*	6,6*	15,3
1,5	4 stabilisateurs abaissés	21,5*	21,5*	17,0*	17,0*	14,1*	14,1*	12,0*	12,0*	10,4*	10,4*	9,0*	9,0*	7,5*	7,5*						6,9*	6,9*	15,3
0	4 stabilisateurs abaissés	21,8*	21,8*	17,2*	17,2*	14,2*	14,2*	12,0*	12,0*	10,2*	10,2*	8,6*	8,6*	6,6*	6,6*						6,6*	6,6*	15,0
-1,5	4 stabilisateurs abaissés	20,9*	20,9*	16,7*	16,7*	13,8*	13,8*	11,5*	11,5*	9,7*	9,7*	7,8*	7,8*								6,5*	6,5*	14,3
-3,0	4 stabilisateurs abaissés	18,7*	18,7*	15,3*	15,3*	12,6*	12,6*	10,4*	10,4*	8,5*	8,5*										7,4*	7,4*	12,7

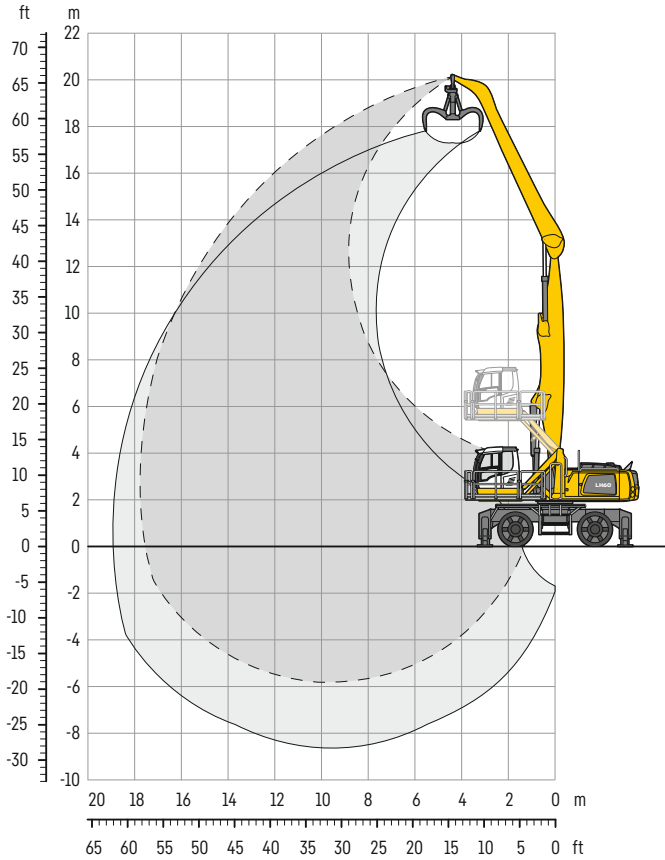
Hauteur Rotation de 360° Dans l'axe Portée max. * Limitée par l'hydraulique

Les capacités de charge sont indiquées en tonnes (t) et sont valables en bout de balancier et sans accessoire. Elles sont indiquées pour une rotation de la tourelle à 360°, sur une surface dure, horizontale et portant uniformément, avec l'essieu oscillant bloqué. Les valeurs dans l'axe du châssis (±15°) sont indiquées, pour la pelle catée, avec essieu rigide à l'avant. Les capacités de charge indiquées sont basées sur la norme ISO 10567 et correspondent au maximum à 75% de la charge de basculement statique ou 87% de la capacité de levage hydraulique. Les valeurs indiquées pour la capacité de charge sont atteints à une température de service adéquate laquelle est assurée par des mouvements continus de la flèche. Le poids des accessoires de travail montés (grappin, crochet de levage, etc.) ainsi que des accessoires de levage doivent être soustrait de la capacité de charge. La capacité de charge de l'engin est limitée par la stabilité, la capacité de levage des dispositifs hydrauliques ou par la capacité de charge maximale admissible du crochet de levage.

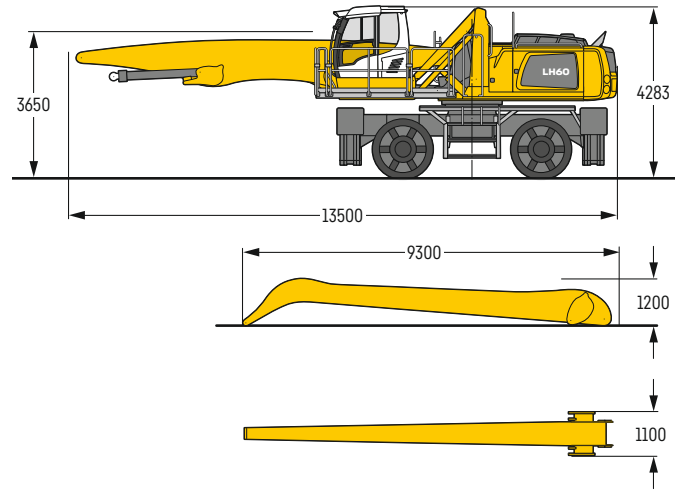
En harmonisation avec la norme européenne EN 474-5, les pelles hydrauliques doivent être équipées pour les travaux de levage de charge des dispositifs anti-rupture de flexibles conformes, d'un avertisseur de surcharge, d'un moyen de levage (p. ex. crochet de levage) et d'un tableau des abaques des charges.

LH 60 M – Equipement GA18

Industry – Cinématique 2A



Dimensions



Poids

Le poids en ordre de marche comprend la machine de base avec 4 stabilisateurs, cabine avec rehausse réglable hydrauliquement, 4 pneus pleins, flèche droite 9,50 m, balancier coudé 8,80 m et grappin multi griffes GMM 80-5/1,10 m³ griffes demi-fermées.

Poids 59 700 kg

m	Châssis	6,0 m		7,5 m		9,0 m		10,5 m		12,0 m		13,5 m		15,0 m		16,5 m		18,0 m		19,5 m		m			
		☞	☞	☞	☞	☞	☞	☞	☞	☞	☞	☞	☞	☞	☞	☞	☞	☞	☞	☞	☞	☞	☞		
21,0	4 stabilisateurs abaissés																								
19,5	4 stabilisateurs abaissés	9,9*	9,9*																			9,2*	9,2*	6,5	
18,0	4 stabilisateurs abaissés			9,8*	9,8*	8,0*	8,0*															7,2*	7,2*	9,5	
16,5	4 stabilisateurs abaissés					9,5*	9,5*	8,0*	8,0*														6,3*	6,3*	11,5
15,0	4 stabilisateurs abaissés					10,1*	10,1*	9,2*	9,2*	7,7*	7,7*												5,8*	5,8*	13,1
13,5	4 stabilisateurs abaissés					10,2*	10,2*	9,4*	9,4*	8,7*	8,7*	7,1*	7,1*										5,5*	5,5*	14,3
12,0	4 stabilisateurs abaissés					10,2*	10,2*	9,3*	9,3*	8,6*	8,6*	8,0*	8,0*	6,1*	6,1*								5,2*	5,2*	15,3
10,5	4 stabilisateurs abaissés					10,3*	10,3*	9,4*	9,4*	8,6*	8,6*	8,0*	8,0*	7,5*	7,5*								5,1*	5,1*	16,1
9,0	4 stabilisateurs abaissés					10,6*	10,6*	9,5*	9,5*	8,7*	8,7*	8,0*	8,0*	7,5*	7,5*	5,7*	5,7*						5,0*	5,0*	16,7
7,5	4 stabilisateurs abaissés			11,5*	11,5*	11,0*	11,0*	9,8*	9,8*	8,9*	8,9*	8,2*	8,2*	7,5*	7,5*	6,9*	6,9*						5,0*	5,0*	17,2
6,0	4 stabilisateurs abaissés	11,1*	11,1*	13,1*	13,1*	11,5*	11,5*	10,2*	10,2*	9,1*	9,1*	8,3*	8,3*	7,6*	7,6*	6,9*	6,9*						5,0*	5,0*	17,5
4,5	4 stabilisateurs abaissés	15,2*	15,2*	14,1*	14,1*	12,1*	12,1*	10,5*	10,5*	9,4*	9,4*	8,4*	8,4*	7,6*	7,6*	6,8*	6,9*						5,1*	5,1*	17,7
3,0	4 stabilisateurs abaissés	18,8*	18,8*	15,1*	15,1*	12,6*	12,6*	10,9*	10,9*	9,6*	9,6*	8,6*	8,6*	7,7*	7,7*	6,7*	6,8*						5,2*	5,2*	17,8
1,5	4 stabilisateurs abaissés	20,0*	20,0*	15,8*	15,8*	13,1*	13,1*	11,2*	11,2*	9,8*	9,8*	8,6*	8,6*	7,6*	7,6*	6,6*	6,6*						5,4*	5,4*	17,7
0	4 stabilisateurs abaissés	20,7*	20,7*	16,3*	16,3*	13,4*	13,4*	11,3*	11,3*	9,8*	9,8*	8,5*	8,5*	7,4*	7,4*	6,3*	6,3*						5,2*	5,2*	17,5
-1,5	4 stabilisateurs abaissés	15,8*	15,8*	16,2*	16,2*	13,3*	13,3*	11,2*	11,2*	9,6*	9,6*	8,3*	8,3*	7,1*	7,1*	5,7*	5,7*						4,8*	4,8*	17,2
-3,0	4 stabilisateurs abaissés	14,4*	14,4*	15,4*	15,4*	12,7*	12,7*	10,7*	10,7*	9,1*	9,1*	7,7*	7,7*	6,3*	6,3*								5,2*	5,2*	16,0
-4,5	4 stabilisateurs abaissés	14,5*	14,5*	13,8*	13,8*	11,6*	11,6*	9,7*	9,7*	8,2*	8,2*	6,7*	6,7*										6,0*	6,0*	14,2

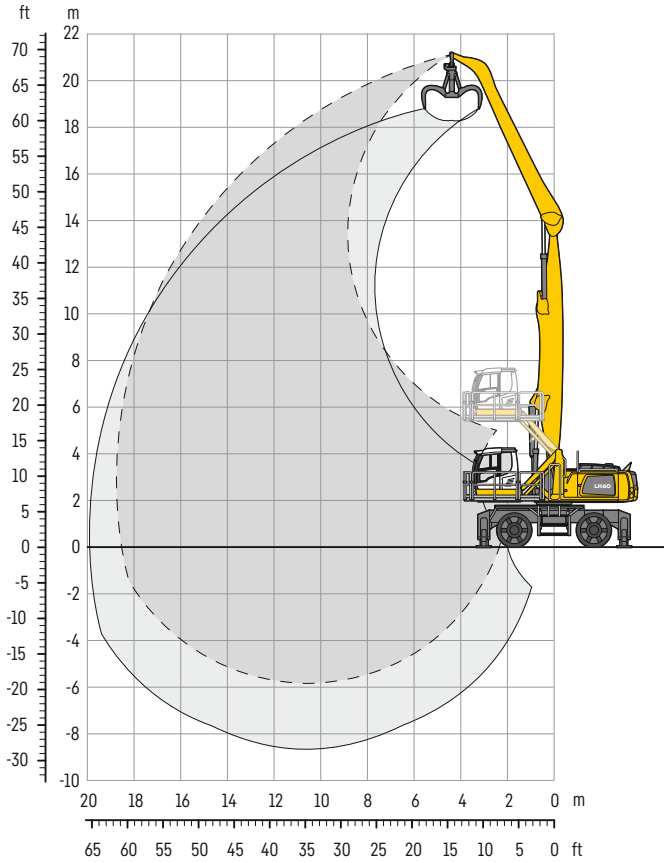
☞ Hauteur ☞ Rotation de 360° ☞ Dans l'axe ☞ Portée max. * Limitée par l'hydraulique

Les capacités de charge sont indiquées en tonnes (t) et sont valables en bout de balancier et sans accessoire. Elles sont indiquées pour une rotation de la tourelle à 360°, sur une surface dure, horizontale et portant uniformément, avec l'essieu oscillant bloqué. Les valeurs dans l'axe du châssis (± 15°) sont indiquées, pour la pelle catée, avec essieu rigide à l'avant. Les capacités de charge indiquées sont basées sur la norme ISO 10567 et correspondent au maximum à 75% de la charge de basculement statique ou 87% de la capacité de levage hydraulique. Les valeurs indiquées pour la capacité de charge sont atteints à une température de service adéquate laquelle est assurée par des mouvements continus de la flèche. Le poids des accessoires de travail montés (grappin, crochet de levage, etc.) ainsi que des accessoires de levage doivent être soustrait de la capacité de charge. La capacité de charge de l'engin est limitée par la stabilité, la capacité de levage des dispositifs hydrauliques ou par la capacité de charge maximale admissible du crochet de levage.

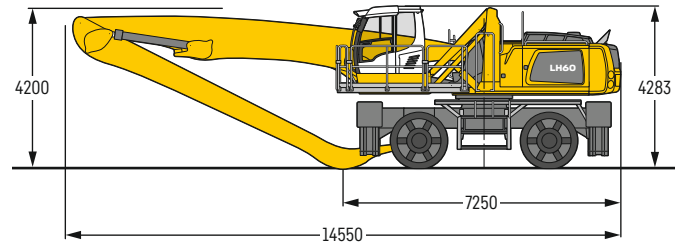
En harmonisation avec la norme européenne EN 474-5, les pelles hydrauliques doivent être équipées pour les travaux de levage de charge des dispositifs anti-rupture de flexibles conformes, d'un avertisseur de surcharge, d'un moyen de levage (p. ex. crochet de levage) et d'un tableau des abaques des charges.

LH 60 M – Equipement GA19

Industry – Cinématique 2A



Dimensions



Poids

Le poids en ordre de marche comprend la machine de base avec 4 stabilisateurs, cabine avec rehausse réglable hydrauliquement, 4 pneus pleins, flèche droite 10,50 m, balancier coudé 8,80 m et grappin multi griffes GMM 80-5 / 1,10 m³ griffes demi-fermées.

Poids 60 200 kg

m	Châssis	6,0 m		7,5 m		9,0 m		10,5 m		12,0 m		13,5 m		15,0 m		16,5 m		18,0 m		19,5 m		m		
		☐	☒	☐	☒	☐	☒	☐	☒	☐	☒	☐	☒	☐	☒	☐	☒	☐	☒	☐	☒	☐	☒	☐
21,0	4 stabilisateurs abaissés																					10,6*	10,6*	5,0
19,5	4 stabilisateurs abaissés			9,4*	9,4*																	7,7*	7,7*	8,8
18,0	4 stabilisateurs abaissés					9,3*	9,3*	7,7*	7,7*													6,6*	6,6*	11,2
16,5	4 stabilisateurs abaissés					10,0*	10,0*	9,1*	9,1*	7,6*	7,6*											6,0*	6,0*	13,0
15,0	4 stabilisateurs abaissés					10,3*	10,3*	9,2*	9,2*	8,4*	8,4*	7,2*	7,2*									5,6*	5,6*	14,4
13,5	4 stabilisateurs abaissés					10,2*	10,2*	9,1*	9,1*	8,3*	8,3*	7,7*	7,7*	6,5*	6,5*							5,3*	5,3*	15,5
12,0	4 stabilisateurs abaissés					10,2*	10,2*	9,2*	9,2*	8,3*	8,3*	7,6*	7,6*	7,1*	7,1*							5,2*	5,2*	16,4
10,5	4 stabilisateurs abaissés					10,4*	10,4*	9,3*	9,3*	8,4*	8,4*	7,7*	7,7*	7,1*	7,1*			6,5*	6,5*			5,1*	5,1*	17,2
9,0	4 stabilisateurs abaissés					10,6*	10,6*	9,5*	9,5*	8,5*	8,5*	7,8*	7,8*	7,1*	7,1*			6,5*	6,5*			5,0*	5,0*	17,8
7,5	4 stabilisateurs abaissés			12,3*	12,3*	11,0*	11,0*	9,7*	9,7*	8,7*	8,7*	7,9*	7,9*	7,2*	7,2*			6,6*	6,6*	5,6*	5,6*	5,0*	5,0*	18,2
6,0	4 stabilisateurs abaissés	13,0*	13,0*	13,5*	13,5*	11,5*	11,5*	10,0*	10,0*	8,9*	8,9*	8,0*	8,0*	7,2*	7,2*			6,6*	6,6*	5,8*	5,9*	5,0*	5,0*	18,5
4,5	4 stabilisateurs abaissés	17,7*	17,7*	14,3*	14,3*	12,0*	12,0*	10,3*	10,3*	9,1*	9,1*	8,1*	8,1*	7,3*	7,3*			6,6*	6,6*	5,7*	5,8*	5,1*	5,1*	18,7
3,0	4 stabilisateurs abaissés	18,9*	18,9*	15,0*	15,0*	12,4*	12,4*	10,6*	10,6*	9,3*	9,3*	8,2*	8,2*	7,3*	7,3*			6,5*	6,5*	5,6*	5,7*	5,1*	5,1*	18,8
1,5	4 stabilisateurs abaissés	18,3*	18,3*	15,5*	15,5*	12,7*	12,7*	10,8*	10,8*	9,3*	9,3*	8,2*	8,2*	7,3*	7,3*			6,3*	6,4*	5,5*	5,5*	4,9*	4,9*	18,7
0	4 stabilisateurs abaissés	11,1*	11,1*	15,6*	15,6*	12,8*	12,8*	10,8*	10,8*	9,3*	9,3*	8,1*	8,1*	7,1*	7,1*			6,1*	6,1*	5,0*	5,0*	4,5*	4,5*	18,5
-1,5	4 stabilisateurs abaissés	9,8*	9,8*	15,2*	15,2*	12,5*	12,5*	10,6*	10,6*	9,1*	9,1*	7,9*	7,9*	6,8*	6,8*			5,7*	5,7*	4,3*	4,3*	4,1*	4,1*	18,2
-3,0	4 stabilisateurs abaissés	10,0*	10,0*	14,1*	14,1*	11,9*	11,9*	10,1*	10,1*	8,6*	8,6*	7,4*	7,4*	6,2*	6,2*			5,0*	5,0*			4,5*	4,5*	17,0
-4,5	4 stabilisateurs abaissés			12,4*	12,4*	10,6*	10,6*	9,1*	9,1*	7,7*	7,7*	6,5*	6,5*	5,2*	5,2*							5,1*	5,1*	15,2

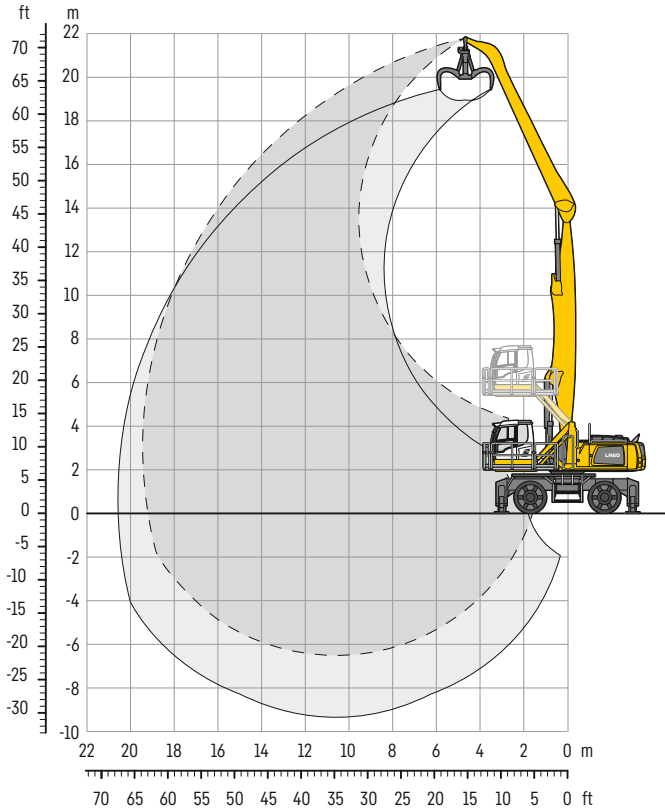
☐ Hauteur ☒ Rotation de 360° ☒ Dans l'axe ☒ Portée max. * Limitée par l'hydraulique

Les capacités de charge sont indiquées en tonnes (t) et sont valables en bout de balancier et sans accessoire. Elles sont indiquées pour une rotation de la tourelle à 360°, sur une surface dure, horizontale et portant uniformément, avec l'essieu oscillant bloqué. Les valeurs dans l'axe du châssis (± 15°) sont indiquées, pour la pelle catée, avec essieu rigide à l'avant. Les capacités de charge indiquées sont basées sur la norme ISO 10567 et correspondent au maximum à 75% de la charge de basculement statique ou 87% de la capacité de levage hydraulique. Les valeurs indiquées pour la capacité de charge sont atteints à une température de service adéquate laquelle est assurée par des mouvements continus de la flèche. Le poids des accessoires de travail montés (grappin, crochet de levage, etc.) ainsi que des accessoires de levage doivent être soustrait de la capacité de charge. La capacité de charge de l'engin est limitée par la stabilité, la capacité de levage des dispositifs hydrauliques ou par la capacité de charge maximale admissible du crochet de levage.

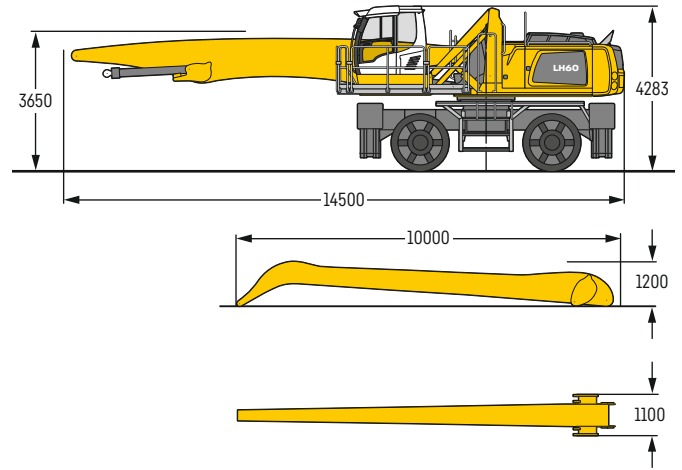
En harmonisation avec la norme européenne EN 474-5, les pelles hydrauliques doivent être équipées pour les travaux de levage de charge des dispositifs anti-rupture de flexibles conformes, d'un avertisseur de surcharge, d'un moyen de levage (p. ex. crochet de levage) et d'un tableau des abaques des charges.

LH 60 M – Equipement GA20

Industry – Cinématique 2A



Dimensions



Poids

Le poids en ordre de marche comprend la machine de base avec 4 stabilisateurs, cabine avec rehausse réglable hydrauliquement, 4 pneus pleins, flèche droite 10,50 m, balancier coudé 9,50 m et grappin multi griffes GMM 80-5/1,10 m³ griffes demi-fermées.

Poids 60 500 kg

m	Châssis	6,0m		7,5m		9,0m		10,5m		12,0m		13,5m		15,0m		16,5m		18,0m		19,5m		m		
		↔	↕	↔	↕	↔	↕	↔	↕	↔	↕	↔	↕	↔	↕	↔	↕	↔	↕	↔	↕	↔	↕	
22,5	4 stabilisateurs abaissés																							
21,0	4 stabilisateurs abaissés	9,7*	9,7*																			8,2*	8,2*	7,2
19,5	4 stabilisateurs abaissés			9,4*	9,4*	8,1*	8,1*															6,6*	6,6*	10,2
18,0	4 stabilisateurs abaissés					9,1*	9,1*	8,0*	8,0*	6,3*	6,3*											5,8*	5,8*	12,3
16,5	4 stabilisateurs abaissés							8,8*	8,8*	7,8*	7,8*	6,1*	6,1*									5,3*	5,3*	14,0
15,0	4 stabilisateurs abaissés							8,8*	8,8*	8,1*	8,1*	7,4*	7,4*	5,5*	5,5*							5,0*	5,0*	15,3
13,5	4 stabilisateurs abaissés							8,8*	8,8*	8,0*	8,0*	7,4*	7,4*	6,8*	6,8*							4,8*	4,8*	16,3
12,0	4 stabilisateurs abaissés							8,8*	8,8*	8,0*	8,0*	7,3*	7,3*	6,8*	6,8*	6,0*	6,0*					4,6*	4,6*	17,2
10,5	4 stabilisateurs abaissés							8,9*	8,9*	8,1*	8,1*	7,4*	7,4*	6,8*	6,8*	6,3*	6,3*					4,5*	4,5*	17,9
9,0	4 stabilisateurs abaissés					10,2*	10,2*	9,1*	9,1*	8,2*	8,2*	7,5*	7,5*	6,8*	6,8*	6,3*	6,3*			5,6*	5,6*	4,5*	4,5*	18,5
7,5	4 stabilisateurs abaissés			10,3*	10,3*	10,6*	10,6*	9,3*	9,3*	8,4*	8,4*	7,6*	7,6*	6,9*	6,9*	6,3*	6,3*			5,8*	5,8*	4,5*	4,5*	18,9
6,0	4 stabilisateurs abaissés	10,0*	10,0*	12,0*	12,0*	11,0*	11,0*	9,6*	9,6*	8,6*	8,6*	7,7*	7,7*	7,0*	7,0*	6,4*	6,4*			5,7	5,8*	4,5*	4,5*	19,2
4,5	4 stabilisateurs abaissés	14,8*	14,8*	13,7*	13,7*	11,5*	11,5*	10,0*	10,0*	8,8*	8,8*	7,8*	7,8*	7,0*	7,0*	6,4*	6,4*			5,6	5,7*	4,6*	4,6*	19,4
3,0	4 stabilisateurs abaissés	18,1*	18,1*	14,4*	14,4*	12,0*	12,0*	10,3*	10,3*	9,0*	9,0*	7,9*	7,9*	7,1*	7,1*	6,4*	6,4*			5,5	5,6*	4,6*	4,6*	19,4
1,5	4 stabilisateurs abaissés	19,1*	19,1*	15,0*	15,0*	12,4*	12,4*	10,5*	10,5*	9,1*	9,1*	8,0*	8,0*	7,1*	7,1*	6,3	6,3*			5,4	5,5*	4,5*	4,5*	19,4
0	4 stabilisateurs abaissés	13,5*	13,5*	15,3*	15,3*	12,5*	12,5*	10,6*	10,6*	9,1*	9,1*	8,0*	8,0*	7,0*	7,0*	6,1*	6,1*			5,2*	5,2*	4,2*	4,2*	19,2
-1,5	4 stabilisateurs abaissés	10,5*	10,5*	15,1*	15,1*	12,4*	12,4*	10,5*	10,5*	9,0*	9,0*	7,8*	7,8*	6,8*	6,8*	5,8*	5,8*			4,7*	4,7*	3,8*	3,8*	18,9
-3,0	4 stabilisateurs abaissés	10,1*	10,1*	14,4*	14,4*	11,9*	11,9*	10,1*	10,1*	8,6*	8,6*	7,4*	7,4*	6,3*	6,3*	5,3*	5,3*					4,0*	4,0*	18,0
-4,5	4 stabilisateurs abaissés	10,5*	10,5*	13,0*	13,0*	11,0*	11,0*	9,3*	9,3*	7,9*	7,9*	6,7*	6,7*	5,6*	5,6*							4,4*	4,4*	16,4
-6,0	4 stabilisateurs abaissés			9,4*	9,4*	8,0*	8,0*	6,8*	6,8*	5,6*	5,6*											5,6*	5,6*	13,6

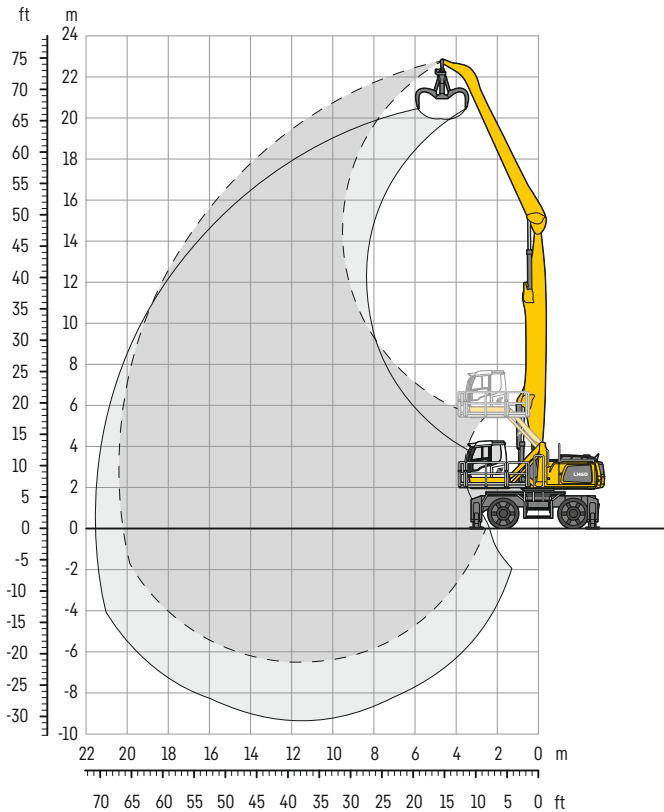
↕ Hauteur ↔ Rotation de 360° ↕ Dans l'axe ↕ Portée max. * Limitée par l'hydraulique

Les capacités de charge sont indiquées en tonnes (t) et sont valables en bout de balancier et sans accessoire. Elles sont indiquées pour une rotation de la tourelle à 360°, sur une surface dure, horizontale et portant uniformément, avec l'essieu oscillant bloqué. Les valeurs dans l'axe du châssis (±15°) sont indiquées, pour la pelle catée, avec essieu rigide à l'avant. Les capacités de charge indiquées sont basées sur la norme ISO 10567 et correspondent au maximum à 75% de la charge de basculement statique ou 87% de la capacité de levage hydraulique. Les valeurs indiquées pour la capacité de charge sont atteints à une température de service adéquate laquelle est assurée par des mouvements continus de la flèche. Le poids des accessoires de travail montés (grappin, crochet de levage, etc.) ainsi que des accessoires de levage doivent être soustrait de la capacité de charge. La capacité de charge de l'engin est limitée par la stabilité, la capacité de levage des dispositifs hydrauliques ou par la capacité de charge maximale admissible du crochet de levage.

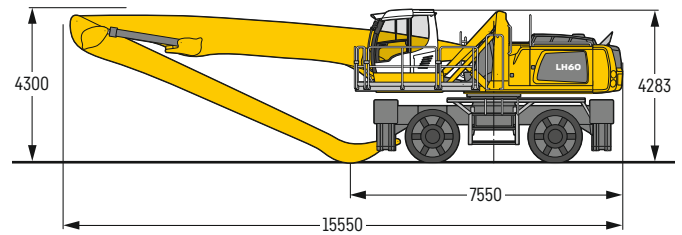
En harmonisation avec la norme européenne EN 474-5, les pelles hydrauliques doivent être équipées pour les travaux de levage de charge des dispositifs anti-rupture de flexibles conformes, d'un avertisseur de surcharge, d'un moyen de levage (p. ex. crochet de levage) et d'un tableau des abaques des charges.

LH 60 M – Equipement GA21

Industry – Cinématique 2A



Dimensions



Poids

Le poids en ordre de marche comprend la machine de base avec 4 stabilisateurs, cabine avec rehausse réglable hydrauliquement, 4 pneus pleins, flèche droite 11,50 m, balancier coudé 9,50 m et grappin multi griffes GMM 80-5 / 0,90 m³ griffes demi-fermées.

Poids 60 800 kg

m	Châssis	6,0m		7,5m		9,0m		10,5m		12,0m		13,5m		15,0m		16,5m		18,0m		19,5m		Grappin		m
		↙	↘	↙	↘	↙	↘	↙	↘	↙	↘	↙	↘	↙	↘	↙	↘	↙	↘	↙	↘	↙	↘	
22,5	4 stabilisateurs abaissés																					9,4*	9,4*	5,8
21,0	4 stabilisateurs abaissés			9,1*	9,1*																	7,0*	7,0*	9,5
19,5	4 stabilisateurs abaissés					8,9*	8,9*	7,8*	7,8*													6,0*	6,0*	12,0
18,0	4 stabilisateurs abaissés					9,4*	9,4*	8,6*	8,6*	7,6*	7,6*	6,0*	6,0*									5,5*	5,5*	13,8
16,5	4 stabilisateurs abaissés							8,8*	8,8*	7,9*	7,9*	7,2*	7,2*	5,6*	5,6*							5,1*	5,1*	15,3
15,0	4 stabilisateurs abaissés							8,7*	8,7*	7,8*	7,8*	7,1*	7,1*	6,5*	6,5*							4,9*	4,9*	16,5
13,5	4 stabilisateurs abaissés							8,7*	8,7*	7,8*	7,8*	7,1*	7,1*	6,5*	6,5*	5,9*	5,9*					4,7*	4,7*	17,5
12,0	4 stabilisateurs abaissés							8,7*	8,7*	7,8*	7,8*	7,1*	7,1*	6,5*	6,5*	5,9*	5,9*	5,2*	5,2*			4,6*	4,6*	18,3
10,5	4 stabilisateurs abaissés					10,1*	10,1*	8,8*	8,8*	7,9*	7,9*	7,1*	7,1*	6,5*	6,5*	5,9*	5,9*	5,4*	5,4*			4,5*	4,5*	19,0
9,0	4 stabilisateurs abaissés					10,3*	10,3*	9,0*	9,0*	8,0*	8,0*	7,2*	7,2*	6,5*	6,5*	5,9*	5,9*	5,4*	5,4*	4,5*	4,5*	4,5*	4,5*	19,5
7,5	4 stabilisateurs abaissés			11,2*	11,2*	10,6*	10,6*	9,2*	9,2*	8,1*	8,1*	7,3*	7,3*	6,6*	6,6*	6,0*	6,0*	5,4*	5,4*	4,8	4,9*	4,5*	4,5*	19,9
6,0	4 stabilisateurs abaissés	12,2*	12,2*	13,1*	13,1*	11,0*	11,0*	9,5*	9,5*	8,3*	8,3*	7,4*	7,4*	6,6*	6,6*	6,0*	6,0*	5,4*	5,4*	4,7	4,8*	4,4	4,5*	20,2
4,5	4 stabilisateurs abaissés	17,2*	17,2*	13,7*	13,7*	11,3*	11,3*	9,7*	9,7*	8,4*	8,4*	7,5*	7,5*	6,7*	6,7*	6,0*	6,0*	5,4*	5,4*	4,7	4,8*	4,3	4,3*	20,4
3,0	4 stabilisateurs abaissés	18,0*	18,0*	14,1*	14,1*	11,6*	11,6*	9,9*	9,9*	8,6*	8,6*	7,5*	7,5*	6,7*	6,7*	6,0*	6,0*	5,3	5,3*	4,6	4,6*	4,1*	4,1*	20,4
1,5	4 stabilisateurs abaissés	10,4*	10,4*	14,4*	14,4*	11,8*	11,8*	10,0*	10,0*	8,6*	8,6*	7,5*	7,5*	6,7*	6,7*	5,9*	5,9*	5,2	5,2*	4,4*	4,4*	3,8*	3,8*	20,4
0	4 stabilisateurs abaissés	7,3*	7,3*	14,4*	14,4*	11,8*	11,8*	10,0*	10,0*	8,6*	8,6*	7,5*	7,5*	6,5*	6,5*	5,7*	5,7*	5,0*	5,0*	4,1*	4,1*	3,5*	3,5*	20,2
-1,5	4 stabilisateurs abaissés	6,9*	6,9*	13,4*	13,4*	11,5*	11,5*	9,7*	9,7*	8,4*	8,4*	7,3*	7,3*	6,3*	6,3*	5,5*	5,5*	4,6*	4,6*	3,6*	3,6*	3,2*	3,2*	19,9
-3,0	4 stabilisateurs abaissés	7,2*	7,2*	12,3*	12,3*	10,9*	10,9*	9,3*	9,3*	8,0*	8,0*	6,9*	6,9*	5,9*	5,9*	5,0*	5,0*	4,1*	4,1*			3,3*	3,3*	19,0
-4,5	4 stabilisateurs abaissés	8,0*	8,0*	11,4*	11,4*	9,8*	9,8*	8,4*	8,4*	7,3*	7,3*	6,2*	6,2*	5,3*	5,3*	4,3*	4,3*					3,7*	3,7*	17,4
-6,0	4 stabilisateurs abaissés					8,2*	8,2*	7,2*	7,2*	6,2*	6,2*	5,3*	5,3*									4,6*	4,6*	14,6

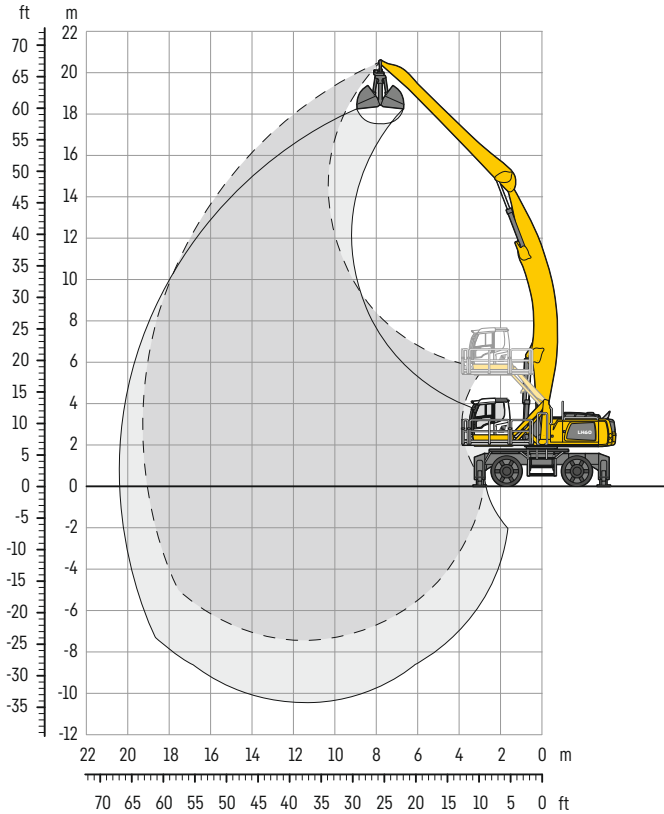
Hauteur ↙ ↘ Rotation de 360° Dans l'axe Portée max. * Limitée par l'hydraulique

Les capacités de charge sont indiquées en tonnes (t) et sont valables en bout de balancier et sans accessoire. Elles sont indiquées pour une rotation de la tourelle à 360°, sur une surface dure, horizontale et portant uniformément, avec l'essieu oscillant bloqué. Les valeurs dans l'axe du châssis (± 15°) sont indiquées, pour la pelle catée, avec essieu rigide à l'avant. Les capacités de charge indiquées sont basées sur la norme ISO 10567 et correspondent au maximum à 75% de la charge de basculement statique ou 87% de la capacité de levage hydraulique. Les valeurs indiquées pour la capacité de charge sont atteints à une température de service adéquate laquelle est assurée par des mouvements continus de la flèche. Le poids des accessoires de travail montés (grappin, crochet de levage, etc.) ainsi que des accessoires de levage doivent être soustrait de la capacité de charge. La capacité de charge de l'engin est limitée par la stabilité, la capacité de levage des dispositifs hydrauliques ou par la capacité de charge maximale admissible du crochet de levage.

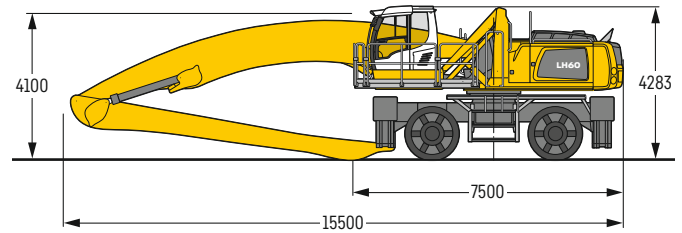
En harmonisation avec la norme européenne EN 474-5, les pelles hydrauliques doivent être équipées pour les travaux de levage de charge des dispositifs anti-rupture de flexibles conformes, d'un avertisseur de surcharge, d'un moyen de levage (p. ex. crochet de levage) et d'un tableau des abaques des charges.

LH 60 M – Equipement AG19

Industry – Cinématique 2D



Dimensions



Poids

Le poids en ordre de marche comprend la machine de base avec 4 stabilisateurs, cabine avec rehausse réglable hydrauliquement, 4 pneus pleins, flèche coudé 11,50 m, balancier droite 8,80 m et benne pour travaux de reprise GMZ 80 / 2,00 m³.

Poids 60 800 kg

m	Châssis	6,0m		7,5m		9,0m		10,5m		12,0m		13,5m		15,0m		16,5m		18,0m		19,5m		m							
		↙	↘	↙	↘	↙	↘	↙	↘	↙	↘	↙	↘	↙	↘	↙	↘	↙	↘	↙	↘	↙	↘						
21,0	4 stabilisateurs abaissés																												
19,5	4 stabilisateurs abaissés					7,7*	7,7*																6,6*	6,6*	9,9				
18,0	4 stabilisateurs abaissés							7,8*	7,8*	6,1*	6,1*													5,9*	5,9*	12,1			
16,5	4 stabilisateurs abaissés							7,8*	7,8*	7,1*	7,1*	5,9*	5,9*												5,6*	5,6*	13,7		
15,0	4 stabilisateurs abaissés							7,7*	7,7*	7,0*	7,0*	6,5*	6,5*	5,5*	5,5*											5,3*	5,3*	15,1	
13,5	4 stabilisateurs abaissés							7,7*	7,7*	7,0*	7,0*	6,4*	6,4*	6,0*	6,0*												5,2*	5,2*	16,2
12,0	4 stabilisateurs abaissés							7,8*	7,8*	7,0*	7,0*	6,4*	6,4*	6,0*	6,0*	5,6*	5,6*										5,1*	5,1*	17,1
10,5	4 stabilisateurs abaissés							7,9*	7,9*	7,1*	7,1*	6,5*	6,5*	6,0*	6,0*	5,6*	5,6*										5,0*	5,0*	17,8
9,0	4 stabilisateurs abaissés					9,2*	9,2*	8,1*	8,1*	7,3*	7,3*	6,6*	6,6*	6,1*	6,1*	5,6*	5,6*	5,2*	5,2*								5,0*	5,0*	18,3
7,5	4 stabilisateurs abaissés					9,6*	9,6*	8,4*	8,4*	7,5*	7,5*	6,7*	6,7*	6,1*	6,1*	5,6*	5,6*	5,2*	5,2*								5,0*	5,0*	18,8
6,0	4 stabilisateurs abaissés	14,7*	14,7*	11,9*	11,9*	10,0*	10,0*	8,7*	8,7*	7,7*	7,7*	6,9*	6,9*	6,2*	6,2*	5,7*	5,7*	5,3*	5,3*								5,0*	5,0*	19,1
4,5	4 stabilisateurs abaissés	15,9*	15,9*	12,6*	12,6*	10,5*	10,5*	9,0*	9,0*	7,9*	7,9*	7,0*	7,0*	6,3*	6,3*	5,8*	5,8*	5,3*	5,3*								4,9*	4,9*	19,2
3,0	4 stabilisateurs abaissés	16,9*	16,9*	13,3*	13,3*	10,9*	10,9*	9,3*	9,3*	8,1*	8,1*	7,2*	7,2*	6,4*	6,4*	5,8*	5,8*	5,3*	5,3*								4,8*	4,8*	19,3
1,5	4 stabilisateurs abaissés	10,2*	10,2*	13,8*	13,8*	11,3*	11,3*	9,5*	9,5*	8,3*	8,3*	7,3*	7,3*	6,5*	6,5*	5,8*	5,8*	5,3*	5,3*								4,7*	4,8*	19,2
0	4 stabilisateurs abaissés	8,2*	8,2*	14,0*	14,0*	11,5*	11,5*	9,7*	9,7*	8,4*	8,4*	7,3*	7,3*	6,5*	6,5*	5,8*	5,8*	5,2	5,2*								4,7*	4,7*	19,0
-1,5	4 stabilisateurs abaissés	7,9*	7,9*	13,9*	13,9*	11,5*	11,5*	9,7*	9,7*	8,4*	8,4*	7,3*	7,3*	6,5*	6,5*	5,7*	5,7*	5,0*	5,0*								4,6*	4,6*	18,7
-3,0	4 stabilisateurs abaissés	8,3*	8,3*	13,0*	13,0*	11,2*	11,2*	9,5*	9,5*	8,2*	8,2*	7,2*	7,2*	6,3*	6,3*	5,5*	5,5*	4,6*	4,6*								4,4*	4,4*	18,3
-4,5	4 stabilisateurs abaissés	9,0*	9,0*	12,6*	12,6*	10,7*	10,7*	9,1*	9,1*	7,9*	7,9*	6,8*	6,8*	5,9*	5,9*	5,0*	5,0*										4,2*	4,2*	17,8
-6,0	4 stabilisateurs abaissés			11,3*	11,3*	9,7*	9,7*	8,4*	8,4*	7,3*	7,3*	6,3*	6,3*	5,3*	5,3*												4,5*	4,5*	16,2
-7,5	4 stabilisateurs abaissés																												

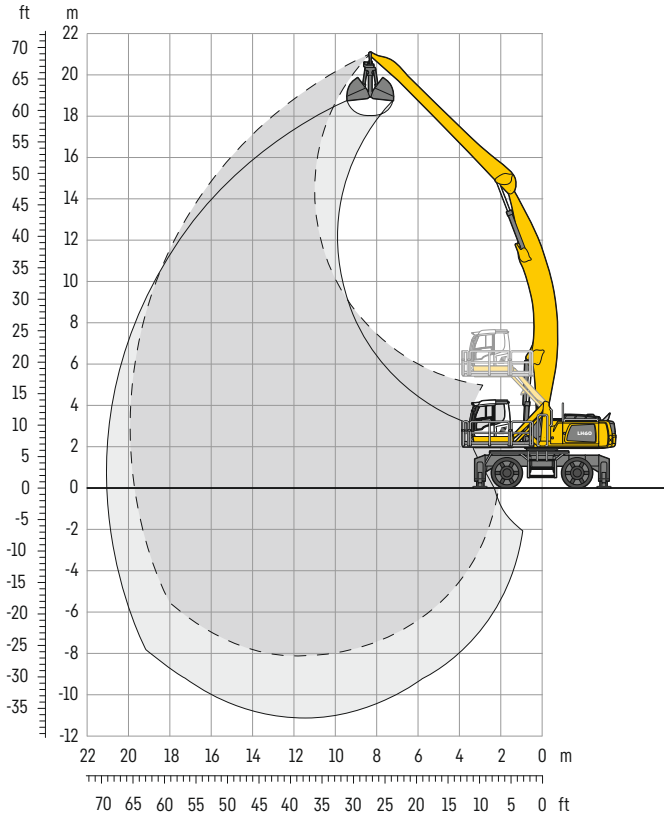
Hauteur ↙ ↘ Rotation de 360° ↙ ↘ Dans l'axe ↙ ↘ Portée max. * Limitée par l'hydraulique

Les capacités de charge sont indiquées en tonnes (t) et sont valables en bout de balancier et sans accessoire. Elles sont indiquées pour une rotation de la tourelle à 360°, sur une surface dure, horizontale et portant uniformément, avec l'essieu oscillant bloqué. Les valeurs dans l'axe du châssis (± 15°) sont indiquées, pour la pelle catée, avec essieu rigide à l'avant. Les capacités de charge indiquées sont basées sur la norme ISO 10567 et correspondent au maximum à 75% de la charge de basculement statique ou 87% de la capacité de levage hydraulique. Les valeurs indiquées pour la capacité de charge sont atteints à une température de service adéquate laquelle est assurée par des mouvements continus de la flèche. Le poids des accessoires de travail montés (grappin, crochet de levage, etc.) ainsi que des accessoires de levage doivent être soustrait de la capacité de charge. La capacité de charge de l'engin est limitée par la stabilité, la capacité de levage des dispositifs hydrauliques ou par la capacité de charge maximale admissible du crochet de levage.

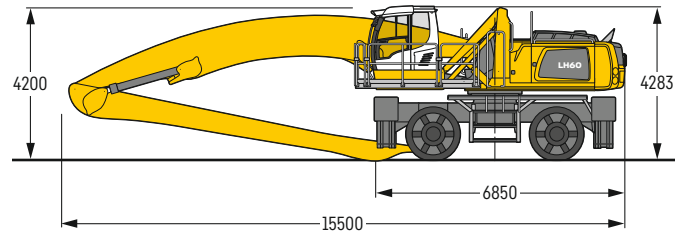
En harmonisation avec la norme européenne EN 474-5, les pelles hydrauliques doivent être équipées pour les travaux de levage de charge des dispositifs anti-rupture de flexibles conformes, d'un avertisseur de surcharge, d'un moyen de levage (p. ex. crochet de levage) et d'un tableau des abaques des charges.

LH 60 M – Equipement AG20

Industry – Cinématique 2D






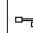








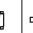








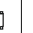

Dimensions



Poids

Le poids en ordre de marche comprend la machine de base avec 4 stabilisateurs, cabine avec rehausse réglable hydrauliquement, 4 pneus pleins, flèche coulé 11,50 m, balancier droite 9,50 m et benne pour travaux de reprise GMZ 80 / 2,00 m³.

Poids 61 100 kg

m	Châssis	6,0m		7,5m		9,0m		10,5m		12,0m		13,5m		15,0m		16,5m		18,0m		19,5m				m		
																										
21,0	4 stabilisateurs abaissés																						6,7*	6,7*	8,5	
19,5	4 stabilisateurs abaissés																							5,8*	5,8*	11,1
18,0	4 stabilisateurs abaissés																							5,3*	5,3*	13,1
16,5	4 stabilisateurs abaissés																							4,9*	4,9*	14,6
15,0	4 stabilisateurs abaissés																							4,7*	4,7*	15,9
13,5	4 stabilisateurs abaissés																							4,6*	4,6*	16,9
12,0	4 stabilisateurs abaissés																							4,5*	4,5*	17,8
10,5	4 stabilisateurs abaissés																							4,5*	4,5*	18,5
9,0	4 stabilisateurs abaissés																							4,5*	4,5*	19,0
7,5	4 stabilisateurs abaissés																							4,5*	4,5*	19,4
6,0	4 stabilisateurs abaissés	14,0*	14,0*	11,4*	11,4*	9,6*	9,6*	8,3*	8,3*	7,3*	7,3*	6,6*	6,6*	6,0*	6,0*	5,5*	5,5*	5,0*	5,0*	4,6*	4,6*	4,6*	4,6*	4,6*	19,7	
4,5	4 stabilisateurs abaissés	15,1*	15,1*	12,1*	12,1*	10,0*	10,0*	8,6*	8,6*	7,6*	7,6*	6,7*	6,7*	6,1*	6,1*	5,5*	5,5*	5,1*	5,1*	4,6*	4,6*	4,5*	4,5*	4,5*	19,9	
3,0	4 stabilisateurs abaissés	16,2*	16,2*	12,7*	12,7*	10,5*	10,5*	8,9*	8,9*	7,8*	7,8*	6,9*	6,9*	6,2*	6,2*	5,6*	5,6*	5,1*	5,1*	4,6*	4,6*	4,4*	4,4*	4,4*	19,9	
1,5	4 stabilisateurs abaissés	13,6*	13,6*	13,2*	13,2*	10,8*	10,8*	9,2*	9,2*	7,9*	7,9*	7,0*	7,0*	6,3*	6,3*	5,6*	5,6*	5,1*	5,1*	4,5*	4,5*	4,4*	4,4*	4,4*	19,9	
0	4 stabilisateurs abaissés	9,3*	9,3*	13,6*	13,6*	11,1*	11,1*	9,4*	9,4*	8,1*	8,1*	7,1*	7,1*	6,3*	6,3*	5,6*	5,6*	5,0*	5,0*	4,4*	4,4*	4,3*	4,3*	4,3*	19,7	
-1,5	4 stabilisateurs abaissés	8,3*	8,3*	13,7*	13,7*	11,2*	11,2*	9,4*	9,4*	8,1*	8,1*	7,1*	7,1*	6,3*	6,3*	5,6*	5,6*	4,9*	4,9*	4,2*	4,2*	4,2*	4,2*	4,2*	19,4	
-3,0	4 stabilisateurs abaissés	8,3*	8,3*	13,4*	13,4*	11,1*	11,1*	9,4*	9,4*	8,0*	8,0*	7,0*	7,0*	6,2*	6,2*	5,4*	5,4*	4,7*	4,7*	4,1*	4,1*	4,1*	4,1*	4,1*	19,0	
-4,5	4 stabilisateurs abaissés	8,8*	8,8*	12,7*	12,7*	10,7*	10,7*	9,1*	9,1*	7,8*	7,8*	6,8*	6,8*	5,9*	5,9*	5,1*	5,1*	4,2*	4,2*	3,9*	3,9*	3,9*	3,9*	3,9*	18,5	
-6,0	4 stabilisateurs abaissés	9,4*	9,4*	11,7*	11,7*	9,9*	9,9*	8,5*	8,5*	7,3*	7,3*	6,3*	6,3*	5,4*	5,4*	4,5*	4,5*			3,9*	3,9*	3,9*	3,9*	3,9*	17,4	
-7,5	4 stabilisateurs abaissés																							4,8*	4,8*	14,8

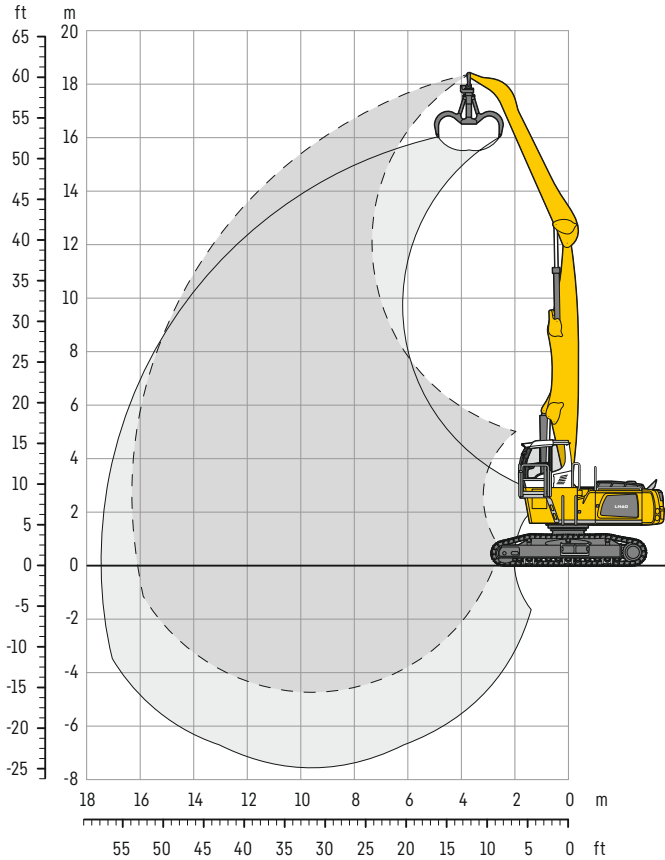
Hauteur  Rotation de 360°  Dans l'axe  Portée max. * Limitée par l'hydraulique

Les capacités de charge sont indiquées en tonnes (t) et sont valables en bout de balancier et sans accessoire. Elles sont indiquées pour une rotation de la tourelle à 360°, sur une surface dure, horizontale et portant uniformément, avec l'essieu oscillant bloqué. Les valeurs dans l'axe du châssis ($\pm 15^\circ$) sont indiquées, pour la pelle catée, avec essieu rigide à l'avant. Les capacités de charge indiquées sont basées sur la norme ISO 10567 et correspondent au maximum à 75% de la charge de basculement statique ou 87% de la capacité de levage hydraulique. Les valeurs indiquées pour la capacité de charge sont atteints à une température de service adéquate laquelle est assurée par des mouvements continus de la flèche. Le poids des accessoires de travail montés (grappin, crochet de levage, etc.) ainsi que des accessoires de levage doivent être soustrait de la capacité de charge. La capacité de charge de l'engin est limitée par la stabilité, la capacité de levage des dispositifs hydrauliques ou par la capacité de charge maximale admissible du crochet de levage.

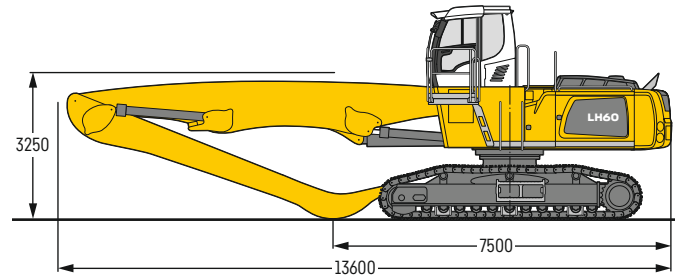
En harmonisation avec la norme européenne EN 474-5, les pelles hydrauliques doivent être équipées pour les travaux de levage de charge des dispositifs anti-rupture de flexibles conformes, d'un avertisseur de surcharge, d'un moyen de levage (p. ex. crochet de levage) et d'un tableau des abaques des charges.

LH 60 C EW – Equipement GA16

Industry – Cinématique 2A



Dimensions



Poids en ordre de marche et pression au sol

Le poids en ordre de marche comprend la machine de base avec cabine avec rehausse fixe, flèche droite 9,50 m, balancier coudé 7,30 m et grappin multi griffes GMM 80-5 / 0,90 m³ griffes demi-fermées.

Poids	54 800 kg
Largeur des tuiles	600 mm
Pression au sol	sur demande

m	Châssis	6,0 m		7,5 m		9,0 m		10,5 m		12,0 m		13,5 m		15,0 m		16,5 m		18,0 m		19,5 m		m		
		↔	↕	↔	↕	↔	↕	↔	↕	↔	↕	↔	↕	↔	↕	↔	↕	↔	↕	↔	↕	↔	↕	
18,0	EW																					11,8*	11,8*	5,1
16,5	EW																					8,9*	8,9*	8,4
15,0	EW																					7,8*	7,8*	10,5
13,5	EW																					7,1*	7,1*	12,1
12,0	EW																					6,8*	6,8*	13,3
10,5	EW																					6,5*	6,5*	14,2
9,0	EW																					6,0	6,4*	15,0
7,5	EW																					5,6	6,3*	15,5
6,0	EW																					5,3	6,2	15,9
4,5	EW																					5,1	6,0	16,2
3,0	EW																					4,9	5,8*	16,3
1,5	EW																					4,9	5,5*	16,3
0	EW																					4,9	5,1*	16,1
-1,5	EW																					4,8*	4,8*	15,7
-3,0	EW																					5,3*	5,3*	14,3
-4,5	EW																					6,8*	6,8*	11,4
-6,0	EW																							
-7,5	EW																							

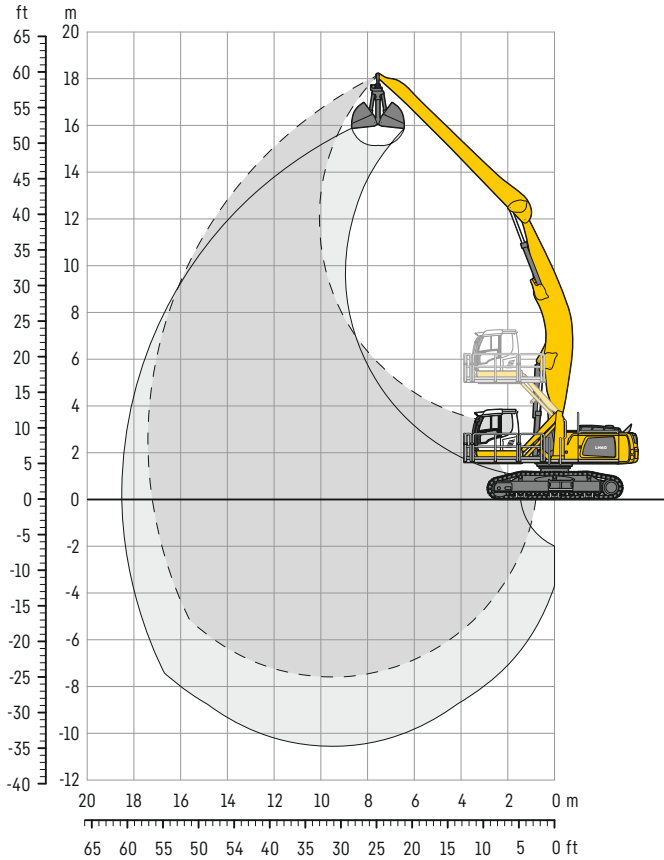
Hauteur ↔ Rotation de 360° ↕ Dans l'axe ↔ Portée max. * Limitée par l'hydraulique

Les capacités de charge sont indiquées en tonnes (t) et sont valables en bout de balancier et sans accessoire. Elles sont indiquées pour une rotation de la tourelle à 360°, sur une surface dure, horizontale et portant uniformément. Les valeurs sont déterminées avec des tuiles trois nervures de 600 mm (respectivement avec des tuiles plates). Les capacités de charge indiquées sont basées sur la norme ISO 10567 et correspondent au maximum à 75% de la charge de basculement statique ou 87% de la capacité de levage hydraulique. Les valeurs indiquées pour la capacité de charge sont atteints à une température de service adéquate laquelle est assurée par des mouvements continus de la flèche. Le poids des accessoires de travail montés (grappin, crochet de levage, etc.) ainsi que des accessoires de levage doivent être soustraits de la capacité de charge. La capacité de charge de l'engin est limitée par la stabilité, la capacité de levage des dispositifs hydrauliques ou par la capacité de charge maximale admissible du crochet de levage.

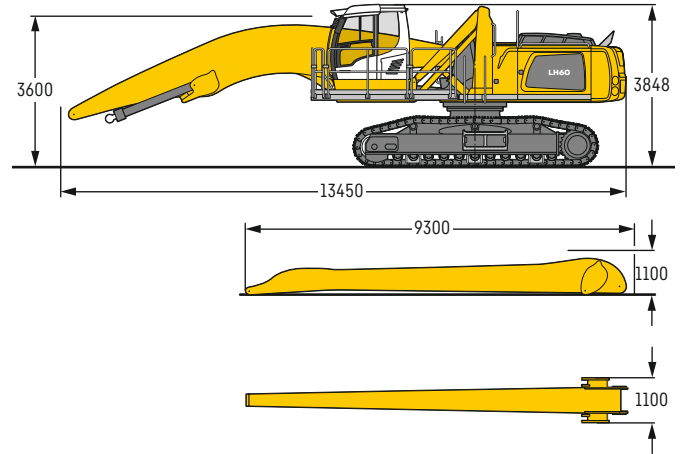
En harmonisation avec la norme européenne EN 474-5, les pelles hydrauliques doivent être équipées pour les travaux de levage de charge des dispositifs anti-rupture de flexibles conformes, d'un avertisseur de surcharge, d'un moyen de levage (p. ex. crochet de levage) et d'un tableau des abaques des charges.

LH 60 C EW – Equipement AG17

Industry – Cinématique 2D



Dimensions



Poids en ordre de marche et pression au sol

Le poids en ordre de marche comprend la machine de base avec cabine avec rehausse réglable hydrauliquement, flèche coudé 9,50 m, balancier droite 8,80 m et benne pour travaux de reprise GMZ 80 / 2,00 m³.

Poids	56 300 kg
Largeur des tuiles	600 mm
Pression au sol	sur demande

m	Châssis	6,0 m		7,5 m		9,0 m		10,5 m		12,0 m		13,5 m		15,0 m		16,5 m		18,0 m		19,5 m		m			
		Rotation de 360°	Dans l'axe	Rotation de 360°	Dans l'axe	Rotation de 360°	Dans l'axe	Rotation de 360°	Dans l'axe	Rotation de 360°	Dans l'axe	Rotation de 360°	Dans l'axe	Rotation de 360°	Dans l'axe	Rotation de 360°	Dans l'axe	Rotation de 360°	Dans l'axe	Rotation de 360°	Dans l'axe	Rotation de 360°	Dans l'axe		
18,0	EW																						7,3*	7,3*	7,9
16,5	EW																						6,3*	6,3*	10,3
15,0	EW					8,0*	8,0*																5,7*	5,7*	12,1
13,5	EW							7,3*	7,3*	5,9*	5,9*												5,4*	5,4*	13,5
12,0	EW							7,0*	7,0*	6,5*	6,5*	6,2*	6,2*										5,2*	5,2*	14,6
10,5	EW							7,0*	7,0*	6,5*	6,5*	6,1*	6,1*	5,8*	5,8*								5,1*	5,1*	15,4
9,0	EW							7,2*	7,2*	6,6*	6,6*	6,2*	6,2*	5,8*	5,8*								5,0*	5,0*	16,1
7,5	EW					8,2*	8,2*	7,4*	7,4*	6,8*	6,8*	6,3*	6,3*	5,9*	5,9*	5,2	5,4*						5,0*	5,0*	16,7
6,0	EW					8,6*	8,6*	7,7*	7,7*	7,0*	7,0*	6,4*	6,4*	6,0*	6,0*	5,1	5,6*						4,8	5,1*	17,0
4,5	EW	12,7*	12,7*	10,6*	10,6*	9,1*	9,1*	8,0*	8,0*	7,2*	7,2*	6,6*	6,6*	6,0	6,1*	5,0	5,6*						4,6	5,2*	17,3
3,0	EW	14,2*	14,2*	11,5*	11,5*	9,7*	9,7*	8,4*	8,4*	7,5*	7,5*	6,8*	6,8*	5,8	6,2*	4,9	5,7*						4,4	5,3*	17,4
1,5	EW	15,6*	15,6*	12,3*	12,3*	10,3*	10,3*	8,8*	8,8*	7,8*	7,8*	6,7	7,0*	5,6	6,3*	4,8	5,7*						4,4	5,3	17,3
0	EW	16,7*	16,7*	13,1*	13,1*	10,8*	10,8*	9,2*	9,2*	7,7	8,0*	6,5	7,1*	5,5	6,4*	4,7	5,6						4,4	5,3	17,2
-1,5	EW	17,3*	17,3*	13,5*	13,5*	11,1*	11,1*	9,0	9,4*	7,4	8,1*	6,2	7,2*	5,3	6,3*	4,6	5,5*						4,4	5,3*	16,9
-3,0	EW	15,9*	15,9*	13,7*	13,7*	10,7	11,2*	8,7	9,5*	7,2	8,2*	6,1	7,1*	5,2	6,2*								4,6	5,1*	16,5
-4,5	EW	15,2*	15,2*	13,4*	13,4*	10,4	11,0*	8,4	9,3*	7,0	7,9*	6,0	6,8*	5,2	5,7*								4,8	5,0*	15,9
-6,0	EW	15,3*	15,3*	12,5*	12,5*	10,3	10,4*	8,3	8,7*	6,9	7,4*	5,9	6,1*										5,2*	5,2*	14,5
-7,5	EW					9,1*	9,1*	7,6*	7,6*														7,6*	7,6*	10,6

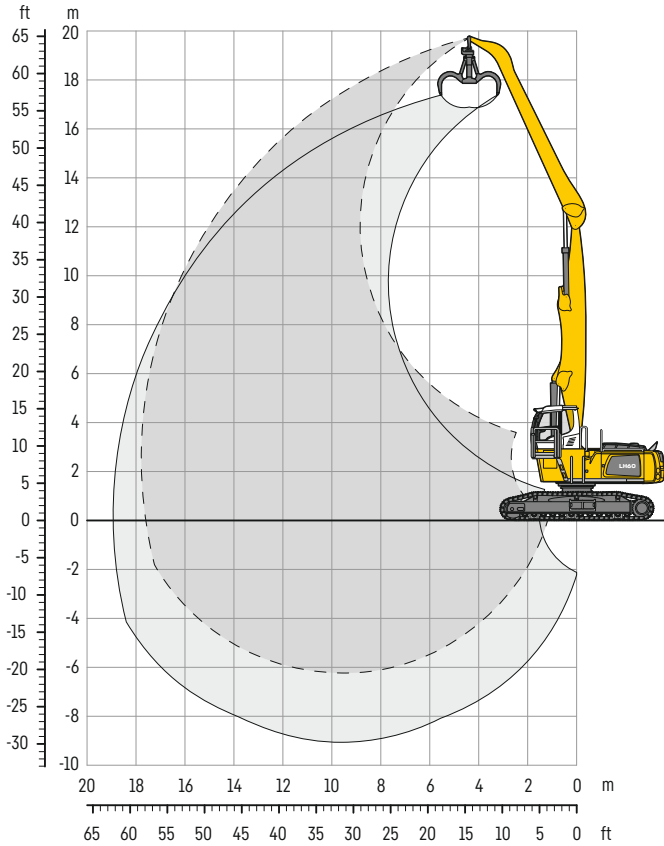
Hauteur Rotation de 360° Dans l'axe Portée max. * Limitée par l'hydraulique

Les capacités de charge sont indiquées en tonnes (t) et sont valables en bout de balancier et sans accessoire. Elles sont indiquées pour une rotation de la tourelle à 360°, sur une surface dure, horizontale et portant uniformément. Les valeurs sont déterminées avec des tuiles trois nervures de 600 mm (respectivement avec des tuiles plates). Les capacités de charge indiquées sont basées sur la norme ISO 10567 et correspondent au maximum à 75% de la charge de basculement statique ou 87% de la capacité de levage hydraulique. Les valeurs indiquées pour la capacité de charge sont atteints à une température de service adéquate laquelle est assurée par des mouvements continus de la flèche. Le poids des accessoires de travail montés (grappin, crochet de levage, etc.) ainsi que des accessoires de levage doivent être soustrait de la capacité de charge. La capacité de charge de l'engin est limitée par la stabilité, la capacité de levage des dispositifs hydrauliques ou par la capacité de charge maximale admissible du crochet de levage.

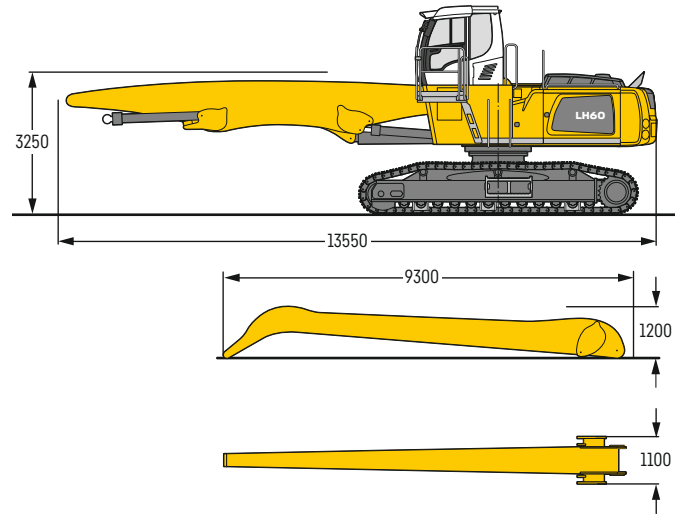
En harmonisation avec la norme européenne EN 474-5, les pelles hydrauliques doivent être équipées pour les travaux de levage de charge des dispositifs anti-rupture de flexibles conformes, d'un avertisseur de surcharge, d'un moyen de levage (p. ex. crochet de levage) et d'un tableau des abaques des charges.

LH 60 C SW – Equipement GA18

Industry – Cinématique 2A



Dimensions



Poids en ordre de marche et pression au sol

Le poids en ordre de marche comprend la machine de base avec cabine avec rehausse fixe, flèche droite 9,50m, balancier coudé 8,80m et grappin multi griffes GMM 80-5 / 0,90m³ griffes demi-fermées.

Poids	56 900 kg
Largeur des roues	600 mm
Pression au sol	sur demande

m	Châssis	6,0m		7,5m		9,0m		10,5m		12,0m		13,5m		15,0m		16,5m		18,0m		19,5m		m		
		Rotation de 360°	Dans l'axe	Rotation de 360°	Dans l'axe	Rotation de 360°	Dans l'axe	Rotation de 360°	Dans l'axe	Rotation de 360°	Dans l'axe	Rotation de 360°	Dans l'axe	Rotation de 360°	Dans l'axe	Rotation de 360°	Dans l'axe	Rotation de 360°	Dans l'axe	Rotation de 360°	Dans l'axe	Rotation de 360°	Dans l'axe	
19,5	SW																					10,4*	10,4*	5,2
18,0	SW			9,4*	9,4*																	7,6*	7,6*	8,7
16,5	SW					9,2*	9,2*	7,4*	7,4*													6,5*	6,5*	11,0
15,0	SW					10,0*	10,0*	8,9*	8,9*	7,2*	7,2*											5,9*	5,9*	12,7
13,5	SW					10,3*	10,3*	9,4*	9,4*	8,6*	8,6*	6,6*	6,6*									5,6*	5,6*	14,0
12,0	SW					10,2*	10,2*	9,3*	9,3*	8,6*	8,6*	8,0*	8,0*	5,4*	5,4*							5,3*	5,3*	15,1
10,5	SW					10,3*	10,3*	9,3*	9,3*	8,6*	8,6*	8,0*	8,0*	6,9	7,1*							5,1*	5,1*	15,9
9,0	SW					10,5*	10,5*	9,5*	9,5*	8,7*	8,7*	8,0*	8,0*			5,3*	5,3*					5,1*	5,1*	16,6
7,5	SW					10,8*	10,8*	9,7*	9,7*	8,8*	8,8*	8,1*	8,1*	6,8	7,5*	5,6	6,6*					5,0*	5,0*	17,1
6,0	SW											8,0	8,2*	6,6	7,6*	5,6	6,9*					5,0	5,0*	17,4
4,5	SW			13,4*	13,4*	13,8*	13,8*	11,9*	11,9*	10,4*	10,4*	9,3*	9,3*	7,8	8,4*	6,5	7,6*	5,5	6,9*			4,8	5,1*	17,7
3,0	SW			18,3*	18,3*	14,8*	14,8*	12,5*	12,5*	10,8*	10,8*	9,1	9,5*	7,5	8,5*	6,3	7,7*	5,4	6,8*			4,7	5,2*	17,8
1,5	SW			19,7*	19,7*	15,6*	15,6*	13,0*	13,0*	10,7	11,1*	8,7	9,7*	7,3	8,6*	6,2	7,6*	5,3	6,7*			4,7	5,3*	17,8
0	SW			20,6*	20,6*	16,2*	16,2*	12,8	13,3*	10,2	11,3*	8,4	9,8*	7,1	8,6*	6,0	7,5*	5,2	6,4*			4,7	5,3*	17,6
-1,5	SW			16,9*	16,9*	15,9	16,3*	12,3	13,4*	9,9	11,3*	8,1	9,7*	6,9	8,4*	5,9	7,2*	5,1	5,9*			4,8	4,9*	17,3
-3,0	SW			14,6*	14,6*	15,4	15,7*	11,9	13,0*	9,6	10,9*	8,0	9,3*	6,7	7,9*	5,8	6,6*					5,0*	5,0*	16,4
-4,5	SW			14,4*	14,4*	14,4*	14,4*	11,7	12,0*	9,4	10,1*	7,8	8,5*	6,7	7,0*							5,7*	5,7*	14,8
-6,0	SW					10,3*	10,3*	8,6*	8,6*													7,5*	7,5*	11,6

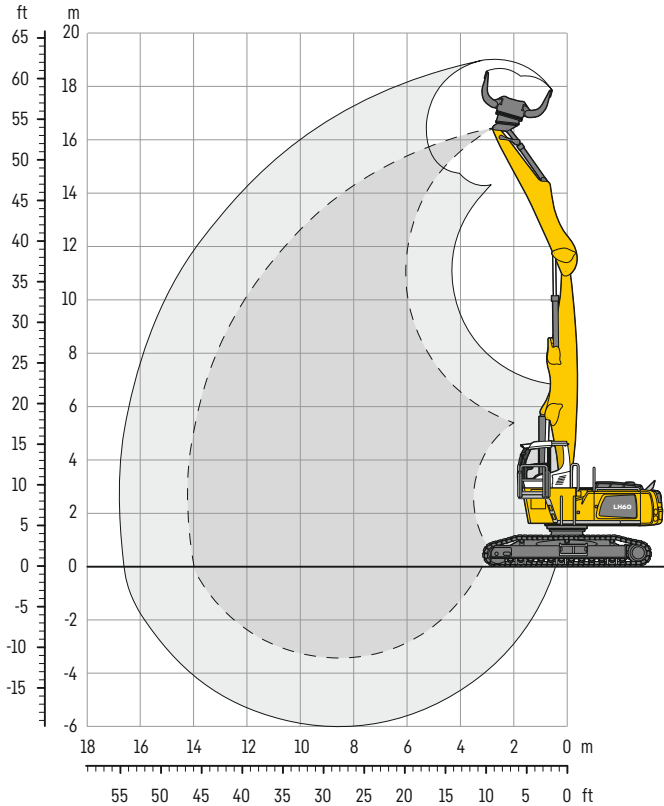
Hauteur Rotation de 360° Dans l'axe Portée max. * Limitée par l'hydraulique

Les capacités de charge sont indiquées en tonnes (t) et sont valables en bout de balancier et sans accessoire. Elles sont indiquées pour une rotation de la tourelle à 360°, sur une surface dure, horizontale et portant uniformément. Les valeurs sont déterminées avec des tuiles trois nervures de 600 mm (respectivement avec des tuiles plates). Les capacités de charge indiquées sont basées sur la norme ISO 10567 et correspondent au maximum à 75% de la charge de basculement statique ou 87% de la capacité de levage hydraulique. Les valeurs indiquées pour la capacité de charge sont atteints à une température de service adéquate laquelle est assurée par des mouvements continus de la flèche. Le poids des accessoires de travail montés (grappin, crochet de levage, etc.) ainsi que des accessoires de levage doivent être soustraits de la capacité de charge. La capacité de charge de l'engin est limitée par la stabilité, la capacité de levage des dispositifs hydrauliques ou par la capacité de charge maximale admissible du crochet de levage.

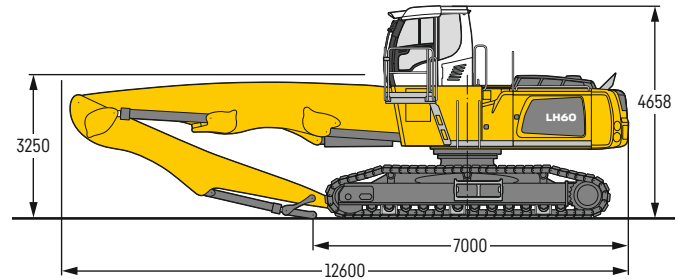
En harmonisation avec la norme européenne EN 474-5, les pelles hydrauliques doivent être équipées pour les travaux de levage de charge des dispositifs anti-rupture de flexibles conformes, d'un avertisseur de surcharge, d'un moyen de levage (p. ex. crochet de levage) et d'un tableau des abaques des charges.

LH 60 C SW – Equipement GK14

Industry – Cinématique 2A



Dimensions



Poids en ordre de marche et pression au sol

Le poids en ordre de marche comprend la machine de base avec cabine avec rehausse fixe, flèche droite 8,50m, balancier avec cinématique de godet 6,00m et grappin de tri SG 40/1,60m³ coquilles perforées.

Poids	57 400 kg
Largeur des tuiles	600 mm
Pression au sol	sur demande

m	Châssis	6,0m		7,5m		9,0m		10,5m		12,0m		13,5m		15,0m		16,5m		18,0m		19,5m		m	
		Rotation de 360°	Dans l'axe	Rotation de 360°	Dans l'axe	Rotation de 360°	Dans l'axe	Rotation de 360°	Dans l'axe	Rotation de 360°	Dans l'axe	Rotation de 360°	Dans l'axe	Rotation de 360°	Dans l'axe	Rotation de 360°	Dans l'axe	Rotation de 360°	Dans l'axe				
19,5	SW																						
18,0	SW																						
16,5	SW																						
15,0	SW																						
13,5	SW	13,5*	13,5*																		11,4*	11,4*	6,8
12,0	SW	15,2*	15,2*	13,3*	13,3*	9,6*	9,6*														9,5*	9,5*	9,0
10,5	SW	15,4*	15,4*	13,3*	13,3*	11,9*	11,9*	9,0*	9,0*												8,5*	8,5*	10,6
9,0	SW	15,7*	15,7*	13,3*	13,3*	11,8*	11,8*	10,7*	10,7*												8,0*	8,0*	11,8
7,5	SW	15,7*	15,7*	13,5*	13,5*	11,9*	11,9*	10,7*	10,7*	9,0	9,8*										7,6*	7,6*	12,7
6,0	SW	16,5*	16,5*	13,9*	13,9*	12,2*	12,2*	10,8*	10,8*	9,0	9,8*										7,4	7,5*	13,3
4,5	SW	17,7*	17,7*	14,7*	14,7*	12,6*	12,6*	11,1*	11,1*	8,8	9,9*	7,2	8,7*								6,9	7,4*	13,8
3,0	SW	19,2*	19,2*	15,5*	15,5*	13,1*	13,1*	10,8	11,3*	8,7	9,9*	7,1	8,7*								6,6	7,5*	14,1
1,5	SW	20,6*	20,6*	16,3*	16,3*	13,2	13,5*	10,4	11,5*	8,5	10,0*	7,0	8,5*								6,4	7,6*	14,2
0	SW	21,3*	21,3*	16,7*	16,7*	12,8	13,7*	10,1	11,6*	8,3	9,8*	6,9	8,1*								6,4	7,1*	14,2
-1,5	SW	20,9*	20,9*	16,2	16,6*	12,4	13,6*	9,9	11,3*	8,1	9,4*	6,9	7,3*								6,3*	6,3*	14,0
-3,0	SW	18,8*	18,8*	15,6*	15,6*	12,1	12,8*	9,7	10,5*	8,1	8,4*										6,8*	6,8*	13,0
-4,5	SW			13,4*	13,4*	11,1*	11,1*	8,9*	8,9*												8,4*	8,4*	10,8
-6,0	SW																						

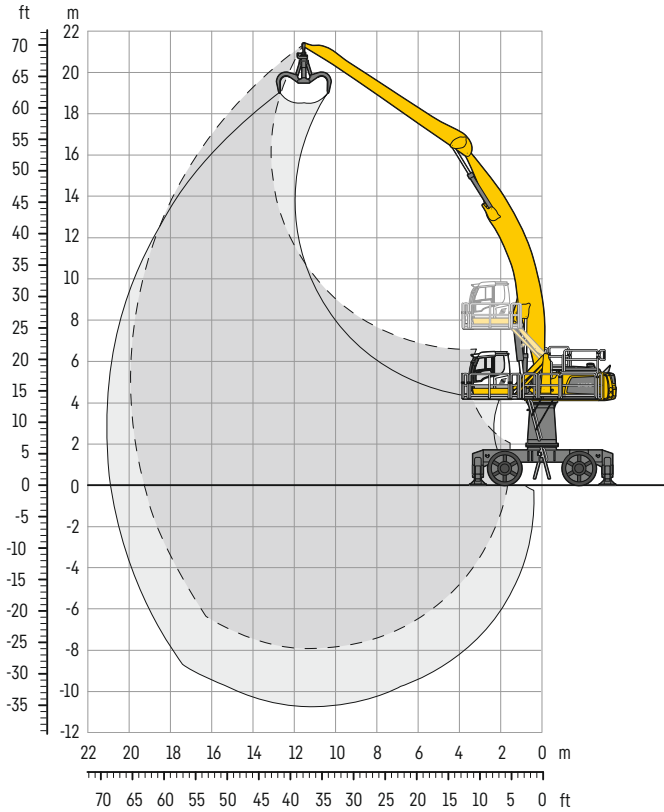
Hauteur Rotation de 360° Dans l'axe Portée max. * Limitée par l'hydraulique

Les capacités de charge sont indiquées en tonnes (t) et sont valables en bout de balancier et sans accessoire. Elles sont indiquées pour une rotation de la tourelle à 360°, sur une surface dure, horizontale et portant uniformément. Les valeurs sont déterminées avec des tuiles trois nervures de 600 mm (respectivement avec des tuiles plates). Les capacités de charge indiquées sont basées sur la norme ISO 10567 et correspondent au maximum à 75% de la charge de basculement statique ou 87% de la capacité de levage hydraulique. Les valeurs indiquées pour la capacité de charge sont atteints à une température de service adéquate laquelle est assurée par des mouvements continus de la flèche. Le poids des accessoires de travail montés (grappin, crochet de levage, etc.) ainsi que des accessoires de levage doivent être soustraits de la capacité de charge. La capacité de charge de l'engin est limitée par la stabilité, la capacité de levage des dispositifs hydrauliques ou par la capacité de charge maximale admissible du crochet de levage.

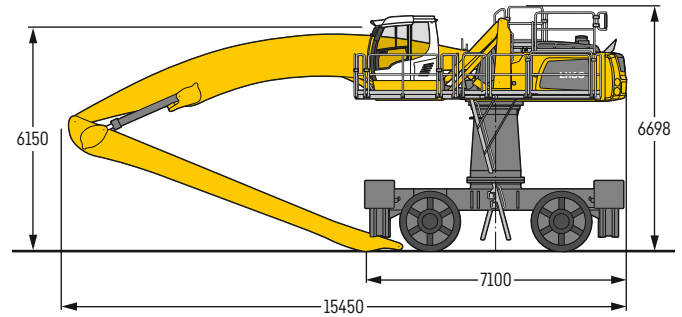
En harmonisation avec la norme européenne EN 474-5, les pelles hydrauliques doivent être équipées pour les travaux de levage de charge des dispositifs anti-rupture de flexibles conformes, d'un avertisseur de surcharge, d'un moyen de levage (p. ex. crochet de levage) et d'un tableau des abaques des charges.

LH 60 M HR – Equipement AG20

Industry – Cinématique 2C



Dimensions



Poids

Le poids en ordre de marche comprend la machine de base avec 4 stabilisateurs, rehausse de tourelle 2 000 mm, cabine avec rehausse réglable hydrauliquement, 4 pneus pleins, flèche coude 11,50 m, balancier droite 9,50 m et grappin multi griffes GMM 80-5/1,10 m³ griffes demi-fermées.

Poids 72 200 kg

m	Châssis	6,0m		7,5m		9,0m		10,5m		12,0m		13,5m		15,0m		16,5m		18,0m		19,5m		m		
		↙	↘	↙	↘	↙	↘	↙	↘	↙	↘	↙	↘	↙	↘	↙	↘	↙	↘	↙	↘	↙	↘	
21,0	4 stabilisateurs abaissés																					5,5*	5,5*	12,0
19,5	4 stabilisateurs abaissés											5,5*	5,5*									5,1*	5,1*	13,8
18,0	4 stabilisateurs abaissés											6,1*	6,1*	5,5*	5,5*							4,9*	4,9*	15,2
16,5	4 stabilisateurs abaissés											5,5*	5,5*	5,1*	5,1*							4,7*	4,7*	16,3
15,0	4 stabilisateurs abaissés											5,5*	5,5*	5,1*	5,1*	4,8*	4,8*					4,6*	4,6*	17,3
13,5	4 stabilisateurs abaissés											5,5*	5,5*	5,1*	5,1*	4,8*	4,8*	4,6*	4,6*			4,5*	4,5*	18,1
12,0	4 stabilisateurs abaissés											5,6*	5,6*	5,2*	5,2*	4,9*	4,9*	4,6*	4,6*			4,5*	4,5*	18,7
10,5	4 stabilisateurs abaissés											5,7*	5,7*	5,3*	5,3*	4,9*	4,9*	4,6*	4,6*			4,4*	4,4*	19,2
9,0	4 stabilisateurs abaissés							7,3*	7,3*	6,5*	6,5*	5,9*	5,9*	5,4*	5,4*	5,0*	5,0*	4,7*	4,7*	4,4*	4,4*	4,4*	4,4*	19,6
7,5	4 stabilisateurs abaissés							7,6*	7,6*	6,8*	6,8*	6,1*	6,1*	5,5*	5,5*	5,1*	5,1*	4,7*	4,7*	4,4*	4,4*	4,4*	4,4*	19,8
6,0	4 stabilisateurs abaissés	14,1*	14,1*	11,2*	11,2*	9,3*	9,3*	8,0*	8,0*	7,0*	7,0*	6,3*	6,3*	5,7*	5,7*	5,2*	5,2*	4,8*	4,8*	4,5*	4,5*	4,4*	4,4*	19,9
4,5	4 stabilisateurs abaissés	15,4*	15,4*	12,0*	12,0*	9,8*	9,8*	8,4*	8,4*	7,3*	7,3*	6,5*	6,5*	5,8*	5,8*	5,3*	5,3*	4,9*	4,9*	4,5*	4,5*	4,4*	4,4*	19,9
3,0	4 stabilisateurs abaissés	11,0*	11,0*	12,6*	12,6*	10,3*	10,3*	8,7*	8,7*	7,5*	7,5*	6,7*	6,7*	6,0*	6,0*	5,4*	5,4*	4,9*	4,9*	4,5*	4,5*	4,3*	4,3*	19,8
1,5	4 stabilisateurs abaissés	8,7*	8,7*	13,1*	13,1*	10,7*	10,7*	9,0*	9,0*	7,7*	7,7*	6,8*	6,8*	6,1*	6,1*	5,5*	5,5*	4,9*	4,9*	4,4*	4,4*	4,3*	4,3*	19,6
0	4 stabilisateurs abaissés	8,3*	8,3*	13,3*	13,3*	10,9*	10,9*	9,1*	9,1*	7,9*	7,9*	6,9*	6,9*	6,1*	6,1*	5,4*	5,4*	4,8*	4,8*			4,3*	4,3*	19,3
-1,5	4 stabilisateurs abaissés	8,5*	8,5*	13,2*	13,2*	10,8*	10,8*	9,1*	9,1*	7,9*	7,9*	6,9*	6,9*	6,0*	6,0*	5,3*	5,3*	4,7*	4,7*			4,2*	4,2*	18,8
-3,0	4 stabilisateurs abaissés	9,0*	9,0*	12,7*	12,7*	10,5*	10,5*	8,9*	8,9*	7,7*	7,7*	6,7*	6,7*	5,9*	5,9*	5,1*	5,1*	4,2*	4,2*			4,1*	4,1*	18,2
-4,5	4 stabilisateurs abaissés	9,6*	9,6*	11,7*	11,7*	9,9*	9,9*	8,5*	8,5*	7,3*	7,3*	6,3*	6,3*	5,4*	5,4*	4,6*	4,6*					3,9*	3,9*	17,4
-6,0	4 stabilisateurs abaissés	10,4*	10,4*	10,3*	10,3*	8,9*	8,9*	7,7*	7,7*	6,6*	6,6*	5,6*	5,6*	4,7*	4,7*	3,6*	3,6*					3,6*	3,6*	16,5
-7,5	4 stabilisateurs abaissés					7,3*	7,3*	6,4*	6,4*	5,4*	5,4*	4,5*	4,5*									4,2*	4,2*	13,9

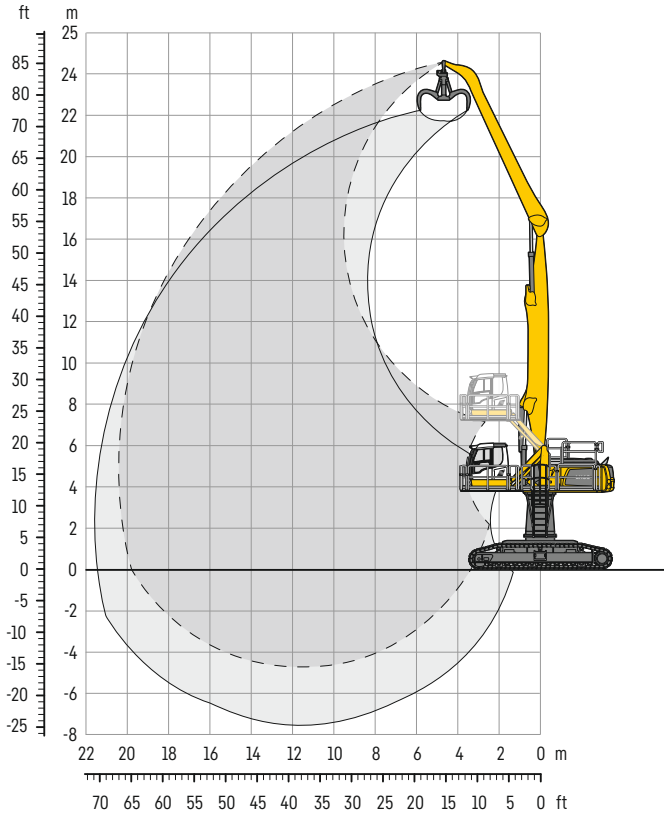
Hauteur ↙ ↘ Rotation de 360° ↙ ↘ Dans l'axe ↙ ↘ Portée max. * Limitée par l'hydraulique

Les capacités de charge sont indiquées en tonnes (t) et sont valables en bout de balancier et sans accessoire. Elles sont indiquées pour une rotation de la tourelle à 360°, sur une surface dure, horizontale et portant uniformément, avec l'essieu oscillant bloqué. Les valeurs dans l'axe du châssis (± 15°) sont indiquées, pour la pelle catée, avec essieu rigide à l'avant. Les capacités de charge indiquées sont basées sur la norme ISO 10567 et correspondent au maximum à 75% de la charge de basculement statique ou 87% de la capacité de levage hydraulique. Les valeurs indiquées pour la capacité de charge sont atteints à une température de service adéquate laquelle est assurée par des mouvements continus de la flèche. Le poids des accessoires de travail montés (grappin, crochet de levage, etc.) ainsi que des accessoires de levage doivent être soustrait de la capacité de charge. La capacité de charge de l'engin est limitée par la stabilité, la capacité de levage des dispositifs hydrauliques ou par la capacité de charge maximale admissible du crochet de levage.

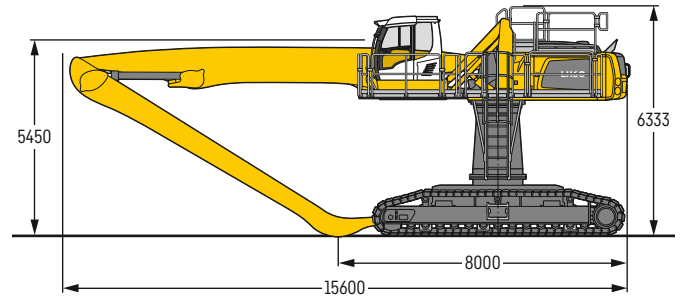
En harmonisation avec la norme européenne EN 474-5, les pelles hydrauliques doivent être équipées pour les travaux de levage de charge des dispositifs anti-rupture de flexibles conformes, d'un avertisseur de surcharge, d'un moyen de levage (p. ex. crochet de levage) et d'un tableau des abaques des charges.

LH 60 C HR – Equipement GA21

Industry – Cinématique 2A



Dimensions



Poids en ordre de marche et pression au sol

Le poids en ordre de marche comprend la machine de base avec rehausse de tourelle 2 000 mm, cabine avec rehausse réglable hydrauliquement, flèche droite 11,50 m, balancier coudé 9,50 m et grappin multi griffes GMM 80-5/1,10 m³ griffes demi-fermées.

Poids	73 000 kg
Largeur des tuiles	750 mm
Pression au sol	sur demande

m	Châssis	6,0 m		7,5 m		9,0 m		10,5 m		12,0 m		13,5 m		15,0 m		16,5 m		18,0 m		19,5 m		Grappin		m	
		SW	SW	SW	SW	SW	SW	SW	SW	SW	SW	SW	SW	SW	SW	SW	SW	SW	SW	SW	SW	SW	SW		SW
24,0	SW	9,4*	9,4*																				8,8*	8,8*	6,5
22,5	SW			9,3*	9,3*	8,0*	8,0*																6,8*	6,8*	9,9
21,0	SW					9,0*	9,0*	7,9*	7,9*	6,3*	6,3*												5,9*	5,9*	12,2
19,5	SW					9,4*	9,4*	8,7*	8,7*	7,8*	7,8*	6,2*	6,2*										5,4*	5,4*	14,0
18,0	SW							8,8*	8,8*	7,9*	7,9*	7,1*	7,1*	5,9*	5,9*								5,1*	5,1*	15,5
16,5	SW							8,7*	8,7*	7,8*	7,8*	7,1*	7,1*	6,5*	6,5*	5,1*	5,1*						4,8*	4,8*	16,6
15,0	SW							8,7*	8,7*	7,8*	7,8*	7,1*	7,1*	6,5*	6,5*	5,9*	5,9*						4,7*	4,7*	17,6
13,5	SW							8,8*	8,8*	7,8*	7,8*	7,1*	7,1*	6,5*	6,5*	5,9*	5,9*	5,4*	5,4*				4,6*	4,6*	18,4
12,0	SW					10,1*	10,1*	8,9*	8,9*	7,9*	7,9*	7,1*	7,1*	6,5*	6,5*	5,9*	5,9*	5,4*	5,4*				4,5*	4,5*	19,1
10,5	SW					10,4*	10,4*	9,0*	9,0*	8,0*	8,0*	7,2*	7,2*	6,5*	6,5*	5,9*	5,9*	5,4*	5,4*	4,7*	4,7*		4,5*	4,5*	19,6
9,0	SW			11,4*	11,4*	10,7*	10,7*	9,3*	9,3*	8,2*	8,2*	7,3*	7,3*	6,6*	6,6*	6,0*	6,0*	5,4*	5,4*	4,9*	4,9*		4,5*	4,5*	20,0
7,5	SW	13,0*	13,0*	13,2*	13,2*	11,0*	11,0*	9,5*	9,5*	8,3*	8,3*	7,4*	7,4*	6,6*	6,6*	6,0*	6,0*	5,4*	5,4*	4,8*	4,8*		4,5*	4,5*	20,2
6,0	SW	17,3*	17,3*	13,7*	13,7*	11,4*	11,4*	9,7*	9,7*	8,5*	8,5*	7,5*	7,5*	6,7*	6,7*	6,0*	6,0*	5,4*	5,4*	4,7*	4,7*		4,3*	4,3*	20,4
4,5	SW	18,1*	18,1*	14,2*	14,2*	11,7*	11,7*	9,9*	9,9*	8,6*	8,6*	7,5*	7,5*	6,7*	6,7*	6,0*	6,0*	5,3*	5,3*	4,6*	4,6*		4,1*	4,1*	20,4
3,0	SW	9,6*	9,6*	14,4*	14,4*	11,8*	11,8*	10,0*	10,0*	8,6*	8,6*	7,5*	7,5*	6,6*	6,6*	5,9*	5,9*	5,2*	5,2*	4,4*	4,4*		3,8*	3,8*	20,3
1,5	SW	7,1*	7,1*	14,3*	14,3*	11,8*	11,8*	9,9*	9,9*	8,5*	8,5*	7,4*	7,4*	6,5*	6,5*	5,7*	5,7*	4,9*	4,9*	4,0*	4,0*		3,5*	3,5*	20,2
0	SW	6,9*	6,9*	13,2*	13,2*	11,5*	11,5*	9,7*	9,7*	8,3*	8,3*	7,2*	7,2*	6,3*	6,3*	5,4*	5,4*	4,6*	4,6*	3,5*	3,5*		3,1*	3,1*	19,8
-1,5	SW	7,3*	7,3*	12,2*	12,2*	10,8*	10,8*	9,2*	9,2*	7,9*	7,9*	6,8*	6,8*	5,8*	5,8*	4,9*	4,9*	4,0*	4,0*				3,3*	3,3*	18,8
-3,0	SW			11,1*	11,1*	9,6*	9,6*	8,3*	8,3*	7,1*	7,1*	6,1*	6,1*	5,2*	5,2*	4,2*	4,2*						3,8*	3,8*	17,1
-4,5	SW							7,0*	7,0*	6,0*	6,0*	5,1*	5,1*										4,9*	4,9*	13,9

Hauteur Rotation de 360° Dans l'axe Portée max. * Limitée par l'hydraulique

Les capacités de charge sont indiquées en tonnes (t) et sont valables en bout de balancier et sans accessoire. Elles sont indiquées pour une rotation de la tourelle à 360°, sur une surface dure, horizontale et portant uniformément. Les valeurs sont déterminées avec des tuiles plates de 750 mm. Les capacités de charge indiquées sont basées sur la norme ISO 10567 et correspondent au maximum à 75 % de la charge de basculement statique ou 87 % de la capacité de levage hydraulique. Les valeurs indiquées pour la capacité de charge sont atteints à une température de service adéquate laquelle est assurée par des mouvements continus de la flèche. Le poids des accessoires de travail montés (grappin, crochet de levage, etc.) ainsi que des accessoires de levage doivent être soustraits de la capacité de charge. La capacité de charge de l'engin est limitée par la stabilité, la capacité de levage des dispositifs hydrauliques ou par la capacité de charge maximale admissible du crochet de levage.

En harmonisation avec la norme européenne EN 474-5, les pelles hydrauliques doivent être équipées pour les travaux de levage de charge des dispositifs anti-rupture de flexibles conformes, d'un avertisseur de surcharge, d'un moyen de levage (p. ex. crochet de levage) et d'un tableau des abaques des charges.

Système ERC Liebherr

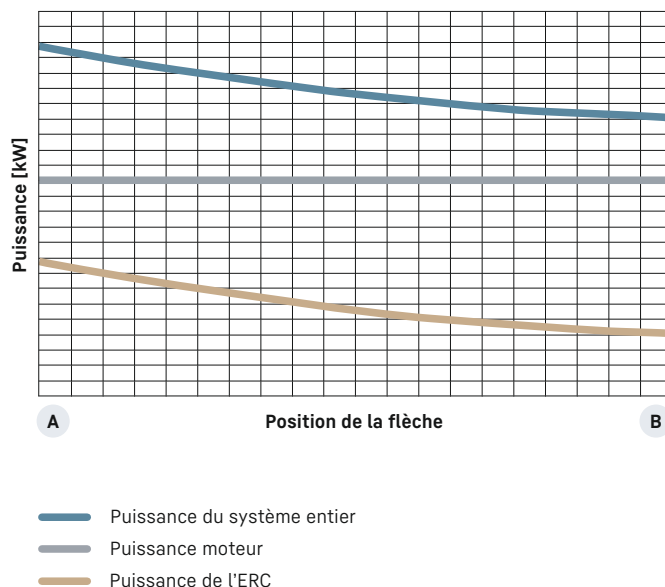
Plus de productivité, moins de consommation

Lors de la descente de l'équipement, l'énergie est stockée dans le système ERC. Cette énergie stockée est mise à disposition de la machine, en plus de la puissance moteur dont elle dispose déjà. Dès lors que l'équipement est soulevé, l'énergie stockée est libérée et se traduit par des cycles de travail puissants, rapides et homogènes. Le résultat : une économie sensible de énergie parallèlement à une augmentation des performances.

Puissance du système entier

Le vérin de récupération d'énergie est un système de stockage indépendant du moteur diesel ou du électrique. La puissance du système entier de manutention équipés de l'ERC se compose ainsi de la puissance du moteur et de celle du vérin de récupération d'énergie. Lorsque l'équipement est levé, la machine bénéficie donc également de l'énergie provenant de l'ERC, en plus de la puissance de son moteur.

Système ERC



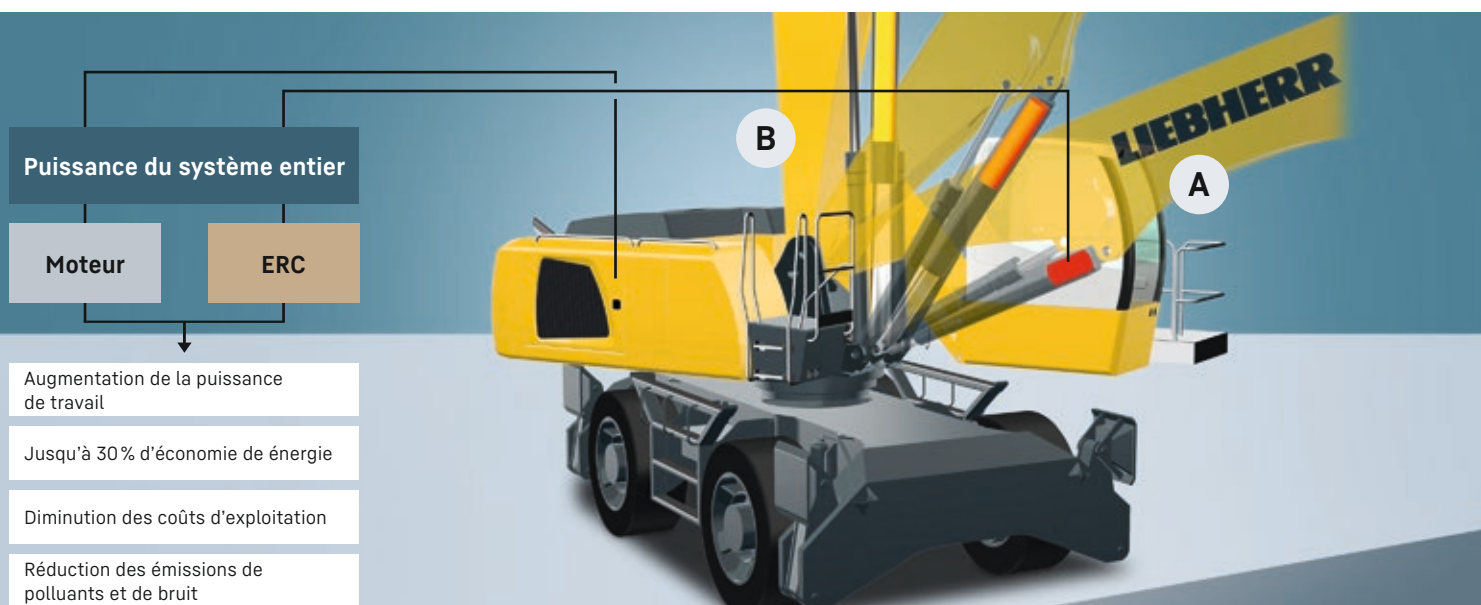
B 1. Équipement relevé / énergie restituée



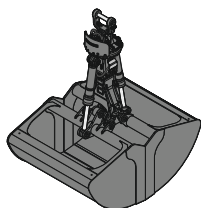
2. Descente de l'équipement / stockage de l'énergie
4. Levage de l'équipement / restitution de l'énergie



A 3. Équipement descendu / énergie stockée



Accessoires



Benne pour travaux de reprise

Coquilles pour travaux de reprise (sans dents)

Benne type GMZ 50														
Largeur des coquilles	mm	1 400	1 600	1 800										
Capacité	m ³	3,50	4,00	4,50										
Poids	kg	2 615	2 750	2 825										
Benne type GMZ 80														
Forme de coquilles		Standard							Large					
Largeur des coquilles	mm	1 300	1 500	1 750	2 000	2 200	2 600	3 000	3 400	1 300	1 500	1 700	2 000	2 200
Capacité	m ³	3,00	3,50	4,00	4,50	5,00	6,00	7,00	8,00	2,00	2,30	2,70	3,00	3,40
Poids	kg	2 510	2 625	2 775	2 920	3 255	3 490	3 720	3 955	2 310	2 400	2 535	2 670	2 895



Grappin multi griffes

ouvertes

demi-fermées

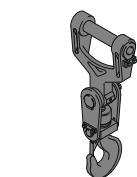
fermées, forme de cœur

Grappin type GMM 80-4 (4 griffes)													
Capacité	m ³	1,10	1,40	1,70	1,10	1,40	1,70	1,40					1,70
Poids	kg	1 900	1 940	2 000	2 095	2 150	2 210	2 405					2 560
Grappin type GMM 80-5 (5 griffes)													
Capacité	m ³	1,10	1,40	1,70	0,90	1,10	1,40	1,70	0,90	1,10	1,40	1,70	
Poids	kg	2 170	2 220	2 290	2 265	2 390	2 465	2 535	2 375	2 440	2 580	2 730	



Pince à bois

Pince type GMH 50 – chevauchement rond (vérins horizontaux)												
Surface	m ²	2,20	2,50		2,50		2,80		3,20		3,60	
Largeur de coupe	mm	1 000	870		1 000		1 000		1 000		1 000	
Hauteur du grappin fermé	mm	2 323	2 416		2 416		2 521		2 649		2 814	
Poids	kg	2 135	2 105		2 180		2 260		2 320		2 375	
Pince type GMH 80 – chevauchement rond (vérins droits)												
Surface	m ²	1,30	1,60		1,90		2,20		2,50			
Largeur de coupe	mm	870	870		870		870		870			
Hauteur du grappin fermé	mm	2 805	2 905		2 983		3 065		3 142			
Poids	kg	2 155	2 215		2 260		2 295		2 335			



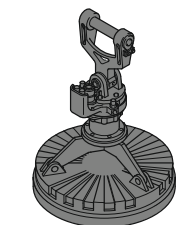
Crochet de levage

Crochet de levage

Crochet de levage double

Charge admissible au crochet	t	12,5	25		12,5	25	
Hauteur totale	mm	930	945		945	1 158	
Poids	kg	135	137		138	220*	

* avec suspension XHD



Dispositifs à aimant / Plateaux magnétiques

Génératrice	kW	13/20/25
Plateau magnétique avec attache		
Puissance	kW	12,8/17,8
Diamètre de l'aimant	mm	1 700
Poids	kg	3 280*

* seule disque magnétique

Équipement

Châssis

	60 M	60 C	60 M HR	60 C HR
Tuiles, variantes		+		+
Commande individuelle des stabilisateurs	+		•	
Guide-chaînes en 3 parties				•
Blocage automatique de l'essieu oscillant	•		•	
Contrôle des stabilisateurs	+		+	
Pneumatiques, variantes	+		+	
Câble de remorquage ²⁾	•	•	•	•
Protection des tiges des vérins stabilisateurs	+		+	
Coffre de rangement, de chaque côté ¹⁾	•			
Coffre de rangement, d'un côté ²⁾	•			
Châssis, variantes		+		
Système d'enroulement ²⁾	+	+ ³⁾	+	+

Tourelle

	60 M	60 C	60 M HR	60 C HR
Phare de travail sur tourelle, 1 unité, LED, droit	•	•	•	•
Phares à l'arrière de la tourelle, 2 unités, LED	+	+		
Phare de travail sous la tourelle derrière, 1 unité, LED			+	+
Système de ravitaillement avec pompe de remplissage de carburant ¹⁾	+	+	+	+
Balustrade de tourelle	+	+	•	•
Génératrice	+	+	+	+
Sectionneur principal de l'installation électrique	•	•	•	•
Feu à double éclat, tourelle, LED	+	+	+	+
Protection pour les phares avant	+	+		
Protection pour feu de recul	+	+		
Outils, étendu	•	•	•	•

Circuit hydraulique

	60 M	60 C	60 M HR	60 C HR
Régulation par puissance limite électronique	•	•	•	•
Huile hydraulique Liebherr de -20 °C à +40 °C	•	•	•	•
Huile hydraulique Liebherr, biodégradable	+	+	+	+
Huile hydraulique Liebherr, spéciale régions chaudes ou froides	+	+	+	+
Barre magnétique située dans le système hydraulique	•	•	•	•
Filtre en dérivation	+	+	+	+
Préchauffage huile hydraulique	+	+	+	+

Moteur

	60 M	60 C	60 M HR	60 C HR
Antisiphonnage du carburant ¹⁾	+	+	+	+
Préfiltre à air avec extraction des poussières ¹⁾	+	+	+	+
Coupure automatique du moteur (temps réglable)	+	+	+	+
Préchauffage carburant ¹⁾	+	+	+	+
Préchauffage liquide de refroidissement ¹⁾	+	+	+	+
Préchauffage huile moteur ^{*1)}	+	+	+	+

Système de refroidissement

	60 M	60 C	60 M HR	60 C HR
Entraînement de ventilateur réversible	+	+	+	+
Grille de protection devant radiateur	•	•	•	•



Cabine

	60 M	60 C	60 M HR	60 C HR
Stabilisation, levier de commande console gauche	+		+	
Stabilisation, commande proportionnelle sur le joystick gauche	●		●	
Phares de travail sur cabine à l'arrière, halogène	+	+	+	+
Phares de travail sur cabine à l'arrière, LED	+	+	+	+
Phares de travail sur cabine à l'avant, halogène	+	+	+	+
Phares de travail sur cabine à l'avant, halogène (sous protection pluie)	●	●	●	●
Phares de travail sur cabine à l'avant, LED	+	+	+	+
Phares de travail sur cabine à l'avant, LED (sous protection pluie)	+	+	+	+
Accoudoirs réglables	●	●	●	●
Nivelle	+	+	●	●
Frein mécanisme d'orientation Comfort, bouton sur le joystick gauche ou droit	+	+	+	+
Profil du conducteur personnalisé (5 pilotes max.)	+	+	+	+
Siège du conducteur Comfort	●	●	●	●
Siège du conducteur Premium	+	+	+	+
Avertisseur de marche (avertit pour translation avant et arrière, déconnectable)	+	+	+	+
Extincteur	+	+	+	+
Repose-pieds	+	+	+	+
Klaxon, bouton du manipulateur gauche	●	●	●	●
Pilotage par manipulateur	●	●	●	●
Pilotage par manipulateur et volant (application étroite)	+	+		
Rehausse de cabine, hydraulique (LHC)	●	●	●	●
Rehausse de cabine, hydraulique avec double parallélogramme (LHC-D)			+	+
Rehausse de cabine, fixe (LFC)	+	+		
Climatisation automatique	●	●	●	●
Pilotage par volant (application étroite)	+	+		
LiDAT, gestion de parcs de véhicules et de flottes	●	●	●	●
Arrêt moteur (arrêt d'urgence) cabine ²⁾	●	●	●	●
Commande proportionnelle	●	●	●	●
Radio Comfort, commande par unité d'affichage avec kit main libres	+	+	+	+
Pré-équipement radio	●	●	●	●
Avertisseur sonore de marche arrière (retentit pour translation arrière, non déconnectable)	+	+		
Feu à double éclat, sur cabine, LED	+	+	+	+
Vitres blindées en verre feuilleté	+	+	●	●
Essuie-glace, vitre de toit	+	+	+	+
Essuie-glace, vitre avant complète	●	●	●	●
Grille de protection toit FOPS	+	+	+	+
Grille de protection avant FGPS, rabattable	+	+	+	+
Pare-soleil	+	+	+	+
Climatisation à l'arrêt, réglable ²⁾	●	●	●	●
Console de commande à gauche, rabattable	●	●	●	●



Equipement

	60 M	60 C	60 M HR	60 C HR
Phares de travail sur flèche, 2 unités, halogène	●	●	●	●
Phares de travail sur flèche, 2 unités, LED	+	+	+	+
Phares de travail sur balancier, 2 unités, halogène	●	●	●	●
Phares de travail sur balancier, 2 unités, LED	+	+	+	+
Limitation électronique de la course du bras (fermeture / ouverture)	+	+	●	●
Equipement avec commande électro-hydraulique de fin de course	●	●	●	●
AutoLift	+	+	+	+
Avertissement de pression pour vérin de flèche	●	●	●	●
Système de récupération d'énergie	●	●	●	●
Système filtrant pour accessoire	+	+	+	+
Limitation électronique de la hauteur, arrêt électronique du balancier	+			
Limitation électronique de la hauteur		+	+	+
Amortisseur des vérins de flèche	+	●	●	●
Caméra sur balancier (avec écran séparé), avec protection	+	+	+	+
Limitation du moment de charge	+	+	+	+
Liebherr système multi-coupleur	+	+	+	+
Attache rapide Liebherr, hydraulique	+			
Dispositif anti-rupture de flexibles sur vérins de flèche	●	●	●	●
Dispositif anti-rupture de flexibles sur vérins de balancier	●	●	●	●
Système d'attache rapide MH 110B	+	+	+	+
Protection de la tige de vérin, vérin de récupération de l'énergie	+	+	+	+
Protection des tiges des vérins de flèche	+	+	+	+
Limitation électronique de la course du balancier (fermeture)	●	●		
Limitation électronique de la course du balancier (fermeture / ouverture)	+	+	●	●
Rentrer balancier sans pression	●	●	●	●
Balanciers avec système d'attelage rapide	+	+	+	+
Avertisseur de surcharge	+	+	+	+



Machine complète

	60 M	60 C	60 M HR	60 C HR
Graissage				
Graissage châssis, manuel - décentralisé (graisseurs)	●			
Graissage châssis, manuel - centralisé (un point de graissage)	+		●	
Système de graissage centralisé automatique, tourelle et équipement	●	●	●	●
Système de graissage centralisé automatique, châssis	+		+	
Graissage centralisé étendu pour accessoire	+			
Peinture spéciale				
Peinture spéciale, variantes	+	+	+	+
Surveillance				
Surveillance zone arrière avec caméra	●	●	●	●
Surveillance zone latérale avec caméra	●	●	●	●

● = Standard, + = Option, +³⁾ = sur demande

* = dépendant du pays, ¹⁾ pas avec entraînement électrique, ²⁾ uniquement avec entraînement électrique

Les équipements ou accessoires d'autres fabricants ne peuvent être montés qu'avec l'autorisation de Liebherr.

Le Groupe Liebherr



Un acteur mondial et indépendant : plus de 70 ans de succès

C'est en 1949 que fut fondée l'entreprise Liebherr : avec le développement de la première grue à tour mobile du monde, Hans Liebherr jeta les bases d'une entreprise familiale fructueuse qui compte aujourd'hui plus de 150 sociétés réparties sur tous les continents et plus de 50 000 collaborateurs. La holding du Groupe est l'entreprise Liebherr-International AG, sise à Bulle (Suisse), dont les sociétaires sont exclusivement des membres de la famille Liebherr.

Leadership technologique et esprit pionnier

Liebherr se considère comme un pionnier. C'est dans cet esprit que l'entreprise contribue à façonner l'histoire de la technologie dans de nombreux secteurs. Aujourd'hui encore, les collaborateurs du monde entier partagent le courage du fondateur de l'entreprise et s'engagent à son instar sur des voies jusqu'alors inconnues. Ils sont unis par leur passion pour la technique et les produits fascinants, ainsi que leur volonté d'offrir des performances exceptionnelles à leurs clients.

Une gamme de produits très diversifiée

Liebherr compte parmi les plus grands fabricants mondiaux d'engins de construction, mais propose également des produits et services de grande qualité et à forte valeur ajoutée dans de nombreux autres domaines. La gamme de produits comprend les segments suivants : terrassement, machines de manutention, machines de fondations spéciales, secteur minier, grues mobiles sur pneus et sur chenilles, grues à tour, technique du béton, grues maritimes, aerospace et ferroviaire, technique d'engrenages et systèmes d'automatisation, réfrigérateurs et congélateurs, composants et hôtels.

Des solutions sur mesure et un bénéficiaire client maximal

Les solutions Liebherr se distinguent par une précision maximale, une excellente mise en œuvre et une longévité remarquable. La maîtrise de technologies clés permet aussi à l'entreprise de proposer à ses clients des solutions personnalisées. Chez Liebherr, l'orientation client ne s'arrête pas au produit. Elle englobe également des prestations de services qui font une véritable différence.

www.liebherr.com

Liebherr-Hydraulikbagger GmbH

Liebherrstraße 12 · 88457 Kirchdorf (Iller), Germany · Phone +49 7354 80-0
info.lhb@liebherr.com · www.liebherr.com · www.facebook.com/LiebherrConstruction