

MONOLITH

Cooling Redefined

Ghid planificare

LIEBHERR

Există frigidere. Și există Liebherr.

Care este rețeta pentru a oferi o calitate excepțională? Cum poți fi întotdeauna cu un pas în față în ceea ce privește inovațiile tehnologice? Și cum poți stabili noi etaloane la nivel de design? Specializându-te pe ceea ce știi să faci cel mai bine: să construiești frigidere și congelatoare.

Fiecare dezvoltare Liebherr, fiecare caracteristică nouă, fiecare element de operare și detaliu de design are în spate peste 70 de ani de experiență ca specialiști în domeniul refrigerării și congelării. Acest lucru este valabil și pentru segmentul de lux – seria încorporabilă Monolith.

În cazul Monolith, aproape că nu e loc de mai bine. Și acest lucru nu are de-a face doar cu înălțimea sa impunătoare de 2,13 metri. Aceste aparate sunt mai mult decât o nouă generație de frigidere, congelatoare și vitrine de vinuri încorporabile. Sunt o declarație.

Pentru o calitate excepțională și tehnologii de avangardă, care fac din refrigerare și congelare elementul esențial al bucătăriei.

Descoperiți noile dimensiuni ale seriei Monolith.



EWPi 9471 | EFNei 9671 | ERBdi 9770

Cuprins

Ghid de planificare și note	5	Informații privind planificarea	58
Prezentare generală	8	Opțiuni de încorporare	60
Frigidere	10	Cerințe privind ventilarea	62
Tehnologii	12	Cerințe privind distanța față de ușă	63
Congelatoare	20	Cerințe privind siguranța	64
Tehnologii	22	Eticheta energetică UE pentru aparate electrice	66
Combine frigorifice	32		
Tehnologii	34		
Vitrine de vinuri	42		
Tehnologii	44		
Accesorii	50		
Combinatii Side-by-Side	56		



Ghid de planificare și note

▪ Respectați cerințele privind locul de instalare

Stabiliți locul de instalare a aparatului cu instalațiile necesare și respectați cerințele de instalare.

În special înălțimea încăperii, sarcina portantă a podelei, priza (prizele), racordul de apă, fixarea de siguranță la răsturnare (în funcție de configurația podelei/încălzire prin pardoseală). Mai multe informații la pagina 58.

▪ Definirea liniilor de referință

Pentru o integrare vizuală perfectă, trebuie luate liniile de referință ale bucătăriei și proiectate pe aparat.

Fie că este vorba despre o plintă, fie un panou frontal în partea de jos sau la marginea inferioară a blatului de lucru pentru combinații. Mai multe informații la pagina 60.

▪ Concretizarea planificării aparatelor

- **Părțile frontale:** Înălțimea frontală, lățimea, decupajul, inclusiv grosimea și respectarea greutatei autorizate

- **Modul de încorporare:** intercalat sau cu deschidere

- **unghiul de deschidere** trebuie luat în calcul la fronturi (+25 mm). Respectați planificarea în profunzime sau pini de delimitare anexați

- **Ventilare** prin plintă cu respectarea secțiunii transversale de ventilație

- **Dimensiunea** aparatelor și a dulapurilor de conversie asociate (nișă), inclusiv fixarea laterală

- **Fixarea** de siguranță la răsturnare la podea sau alternativ la peretele din spate, disponibilă ca accesoriu

- **Planificarea mai multor aparate** (Side-by-Side)

- Lățimea nișei

- Elementul de fixare între aparate (disponibil ca accesoriu)

- Plinte (disponibile ca accesorii)

- **Alte accesorii** pentru utilizare (filtre, pentru gheață, pentru vinuri, curățare, FlexSystem, a se vedea pagina 55)

- **Reglarea fină la montare:** Posibilitatea de reglare a picioarelor reglabile oferă montatorului spațiu de manevră (+19 mm)

▪ Transportul aparatului

- Țineți cont de dimensiunea ambalajului/spațiu de basculare (a se vedea pagina 58)

- Verificați traseul de transport, inclusiv reglementările pentru livrare (a se vedea pagina 58)

▪ Montaj

- Unelte necesare (consultați manualul de montare/instalare)

- Respectați cerințele privind formarea și personalul

- Montarea aparatului/Montarea Side-by-Side

▪ Descărcări și documentație

- Catalog și site-uri web

- Documentație de planificare: pentru planificatori, include informații relevante pentru planificare

- Manual de montaj/instalare: pentru montatori

- Manual de utilizare/instrucțiuni de utilizare: pentru clienții finali

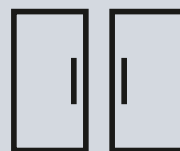
MONOLITH

Refrigerare și congelare
în dimensiuni noi.



EFNei 9971 | ERBdi 9970

Prezentare generală



Frigidere

Model	Tehnologii	Balamale ușă	Partea frontală ¹ *accesorii opționale
ERBdi 96.. ←61,0→	Bio Fresh Plus, Infinity Light, Soft System, Soft Telescopic, Infinity Swipe, Smart Device	- ERBdi 9670 (cu sens de închidere al ușii spre dreapta) - ERBdi 9671 (cu sens de închidere al ușii spre stânga)	Front ușă personalizat pentru client/ *Partea frontală din oțel inoxidabil
Pagina 14			
ERBdi 97.. ←76,2→	Bio Fresh Plus, Infinity Light, Soft System, Soft Telescopic, Infinity Swipe, Infinity Spring, Smart Device	- ERBdi 9770 (cu sens de închidere al ușii spre dreapta) - ERBdi 9771 (cu sens de închidere al ușii spre stânga)	Front ușă personalizat pentru client/ *Partea frontală din oțel inoxidabil
Pagina 16			
ERBdi 99.. ←91,4→	Bio Fresh Plus, Infinity Light, Soft System, Soft Telescopic, Infinity Swipe, Infinity Spring, Smart Device	- ERBdi 9970 (cu sens de închidere al ușii spre dreapta) - ERBdi 9971 (cu sens de închidere al ușii spre stânga)	Front ușă personalizat pentru client/ *Partea frontală din oțel inoxidabil
Pagina 18			

Congelatoare

Model	Tehnologii	Balamale ușă	Partea frontală ¹ *accesorii opționale
EFNei 94.. ←45,7→	No Frost, Infinity Light, Ice Maker, Soft System, Soft Telescopic, Infinity Swipe, Smart Device	- EFNei 9470 (cu sens de închidere al ușii spre dreapta) - EFNei 9471 (cu sens de închidere al ușii spre stânga)	Front ușă personalizat pentru client/ *Partea frontală din oțel inoxidabil
Pagina 24			
EFNei 96.. ←61,0→	No Frost, Infinity Light, Ice Maker, Soft System, Soft Telescopic, Infinity Swipe, Smart Device	- EFNei 9670 (cu sens de închidere al ușii spre dreapta) - EFNei 9671 (cu sens de închidere al ușii spre stânga)	Front ușă personalizat pentru client/ *Partea frontală din oțel inoxidabil
Pagina 26			
EFNei 97.. ←76,2→	No Frost, Infinity Light, Ice Maker, Soft System, Soft Telescopic, Infinity Swipe, Smart Device	- EFNei 9770 (cu sens de închidere al ușii spre dreapta) - EFNei 9771 (cu sens de închidere al ușii spre stânga)	Front ușă personalizat pentru client/ *Partea frontală din oțel inoxidabil
Pagina 28			
EFNei 99.. ←91,4→	No Frost, Infinity Light, Ice Maker, Soft System, Soft Telescopic, Infinity Swipe, Smart Device	- EFNei 9970 (cu sens de închidere al ușii spre dreapta) - EFNei 9971 (cu sens de închidere al ușii spre stânga)	Front ușă personalizat pentru client/ *Partea frontală din oțel inoxidabil
Pagina 30			

¹ Dimensiunile și greutatea fronturilor ușilor se găsesc la pagina 59.



Combine frigorifice

Model	Tehnologii	Balamale ușă	Partea frontală ¹ *accesorii opționale
ECBNei 97.. ←76,2→	Bio Fresh Plus, No Frost, Duo Cooling, Infinity Light, Infinity Spring, Ice Maker, Soft System, Soft Telescopic, Infinity Swipe, Smart Device	- ECBNei 9770 (cu sens de închidere al ușii spre dreapta) - ECBNei 9771 (cu sens de închidere al ușii spre stânga)	Front ușă personalizat pentru client/ *Set părți frontale din oțel inoxidabil
Pagina 36			
ECBNdi 99.. ←91,4→	Bio Fresh Plus, No Frost, Duo Cooling, Infinity Light, Infinity Spring, Ice Maker, Soft System, Soft Telescopic, Infinity Swipe, Smart Device	- ECBNdi 9970 (cu sens de închidere al ușii spre dreapta) - ECBNdi 9971 (cu sens de închidere al ușii spre stânga)	Front ușă personalizat pentru client/ *Set părți frontale din oțel inoxidabil
Pagina 38			
ECBNei 9972 ←91,4→	Bio Fresh Plus, No Frost, Duo Cooling, Infinity Light, Infinity Spring, Ice Maker, Soft System, Soft Telescopic, Infinity Swipe, Smart Device	Stânga fixă/dreapta fixă (FrenchDoor)	Front ușă personalizat pentru client/ *Set părți frontale din oțel inoxidabil
Pagina 40			

Vitrine de vinuri

Model	Tehnologii	Balamale ușă	Partea frontală ¹ *accesorii opționale
EWPI 94.. ←45,7→	Fresh Air, Infinity Light, Soft System, Soft Telescopic, Infinity Swipe, Smart Device	- EWPI 9470 (cu sens de închidere al ușii spre dreapta) - EWPI 9471 (cu sens de închidere al ușii spre stânga)	Front ușă personalizat pentru client/ *Partea frontală din oțel inoxidabil
Pagina 46			
EWPI 96.. ←61,0→	Fresh Air, Infinity Light, Soft System, Soft Telescopic, Infinity Swipe, Smart Device	- EWPI 9670 (cu sens de închidere al ușii spre dreapta) - EWPI 9671 (cu sens de închidere al ușii spre stânga)	Front ușă personalizat pentru client/ *Partea frontală din oțel inoxidabil
Pagina 48			

Frigidere



EFNei 9471 | ERBdi 9770





InfinitySwipe

Controlul tactil electronic InfinitySwipe este format dintr-un ecran luminos și clar de 3,5 inci și poate fi operat intuitiv prin atingere și glisare.

Codurile QR susțin utilizarea inteligentă, de exemplu, prin accesul direct la manualul de utilizare, oferă recomandări de depozitare și ghidează în caz de nevoie spre magazinul de accesorii și serviciul de asistență pentru clienți.

Astfel, comenzile devin, de asemenea, o experiență în noile dimensiuni.



SmartDevice

Monolith este livrat cu un SmartDeviceBox, care stabilește o conexiune între smartphone sau tabletă și Monolith. Astfel, setările și funcțiile pot fi activate și din mișcare. Mesajele Push informează, de exemplu, dacă o ușă rămâne deschisă.*

*Funcțiile SmartDevice nu sunt disponibile în toate țările.



BioFresh-Plus

La o temperatură de puțin peste 0 °C și o umiditate reglabilă, fructele și legumele, carnea și produsele lactate rămân proaspete pentru mult mai mult timp decât în compartimentul frigorific convențional datorită tehnologiei BioFresh. În timp ce sistemul practic FlexSystem sprijină sortarea și imaginea de ansamblu în sertarul BioFresh preferat, iluminarea InfinityBeam LED asigură o iluminare perfectă a sertarelor BioFresh. Cel de al treilea sertar BioFresh al seriei Monolith merge cu un pas și mai departe: aici se ating temperaturi sub -2 °C – ideale pentru păstrarea peștelui și a fructelor de mare proaspete. În acest compartiment se pot răci însă rapid și băuturile. Toate sertarele BioFresh sunt dotate cu SoftTelescopic: Închiderea automată confortabilă cu amortizare la închidere facilitează o utilizare zilnică practică și sigură.



InfinitySpring

Dozatorul de apă InfinitySpring (numai modelele ERB 97/99), montat încastat și, prin urmare, integrat aproape invizibil, poate fi utilizat pentru a umple cu apă rece recipiente de dimensiuni standard de uz casnic. Un filtru de apă înlocuibil garantează accesul la o apă pură. Acesta este ușor accesibil în zona din față a soclului aparatului.



PowerCooling

Sistemul PowerCooling de înaltă performanță asigură răcirea rapidă și uniformă a alimentelor din interior și – datorită fluxului de aer special – și a alimentelor depozitate în rafturile din ușă. Filtrul cu cărbune activ FreshAir împiedică formarea de mirosuri și purifică aerul care intră.



InfinityLight

Iluminarea cu LED-uri complet integrată pe peretele lateral creează o lumină elegantă și uniformă în întregul spațiu de răcire. La deschiderea ușii, acesta se aprinde ușor. Sistemul InfinityLight strălucitor nu se limitează la senzația pe care o creează, ci protejează și calitatea alimentelor datorită emisiilor reduse de căldură.



Compartimente pentru ușă și rafturi flexibile

Compartimentele pentru ușă generoase oferă mult spațiu pentru suprafețe și recipiente cu volume mari. Toate rafturile din interiorul frigiderului sunt din sticlă securizată și pot fi reglate cu ușurință. Acest lucru oferă multă flexibilitate în utilizarea individuală, în funcție de nevoi.



← 61,0 →



ERBdi 9671

Clasa de eficiență energetică	D
Consum de energie în kWh (an/24 h)	156/0,427
Puterea acustică/sonoră în dB(A)/Clasa de zgomot	35/B
Volum total* în litri	335
Volum compartiment frigider în litri	192,9
Volum compartiment BioFresh în litri	142,4
Număr de rafturi, din care reglabile pe înălțime	4 / 3
Număr compartimente pentru ușă	3
Număr rafturi BioFresh/BioFresh-Plus cu iluminare cu LED	3
Comandă electronică	InfinitySwipe
Sistem automat SuperCool	da
Interval de temperatură în frigider în °C	+2 °C până la +7 °C
Metodă de dezghețare	automată
Iluminare interioară	InfinityLight
Dozator de apă integrat	nu
Filtru de apă	nu
Balamale ușă	interschimbabil**
Dimensiuni aparat în cm (Î/L/A)	212,6 / 60,2 / 61
Dimensiune nișă în cm (Î/L/A)	213,4 / 61 / 63,5
Greutate netă în kg	150,0
Tensiune în V- / Putere racordată în A	220-240 / 1,5



* În conformitate cu Regulamentul UE 2019/2016, indicăm volumul total ca număr întreg (rotunjit în jos) și volumul compartimentelor congelatorului și de alimente proaspete cu o zecimală. Notația „Volum” se referă la noțiunea „Capacitate utilă” menționată în ordonanța actuală.

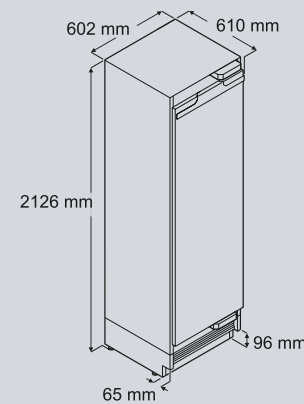
** Aparat cu sens de închidere ușă spre stânga: ERBdi 9671/Aparat cu sens de închidere ușă spre dreapta: ERBdi 9670.

Gama completă de clase de eficiență poate fi găsită la pagina 66.
Conform (UE) 2017/1369 6a.



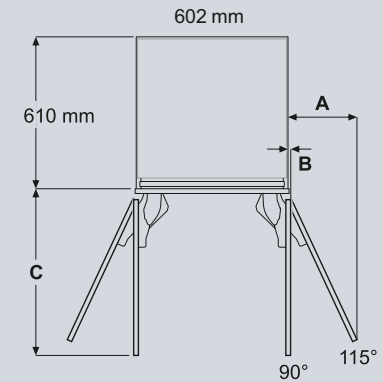
ERBdi 9670

Dimensiuni aparat



IMPORTANT!

La înălțimea minimă specificată, picioarele reglabile sunt complet retrase. Înălțimea aparatului este mărită prin rotirea picioarelor reglabile. Imediat ce aparatul a fost amplasat în nișă, acesta este ridicat cu ajutorul picioarelor reglabile – din partea din față a aparatului – astfel încât aparatul să vină în contact cu siguranța la răsturnare. Pentru a atinge înălțimea minimă a panoului plintei de 102 mm, picioarele reglabile trebuie ridicate cu 6 până la 8 mm. Dacă înălțimea panoului plintei are mai multe de 102 mm, picioarele reglabile pot fi ridicate până la maximum 19 mm.



Intercalat

A = 273 mm
B = 12,5 mm
C = 658 mm

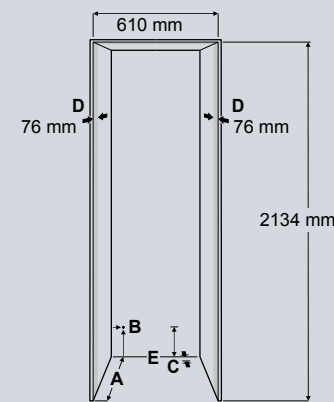
Cu deschidere

A = 279 mm
B = 12,5 mm
C = 670 mm

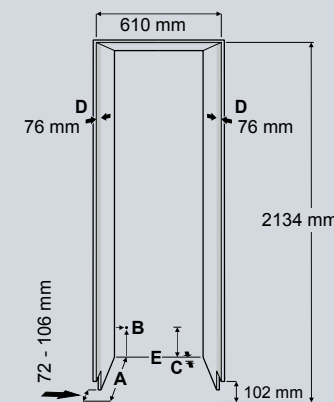
Dimensiunea A = fără mâner montat

Dimensiunea nișei

Panou plintă separat



Panou plintă continuu



A

Adâncimea dulapului la montarea cu deschidere: 635 mm la montarea intercalată: 635 mm + grosimea părții frontale a mobilei. Mai multe detalii la pagina 59.

B

Locul în care cablul de alimentare iese din partea din spate a aparatului (19 mm din partea stângă și 127 mm de la podea). Lungimea liberă a cablului de alimentare este de 2,5 m.

C

Aparatul dispune de un slot pentru cablu și dirijarea conductelor de apă: Adâncime 25 mm, înălțime 140 mm pe toată lățimea aparatului.

D

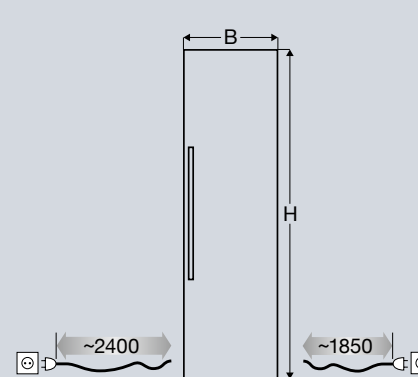
Această suprafață este vizibilă atunci când ușa aparatului este deschisă. Acesta este motivul pentru care vă recomandăm să folosiți fețe pentru corpul aparatului.

E

Siguranța la răsturnare amplasată la podeaua aparatului trebuie fixată pe podea sau pe perete.

Dimensiune front ușă

și dimensiune lungime liberă curent



Montare intercalată

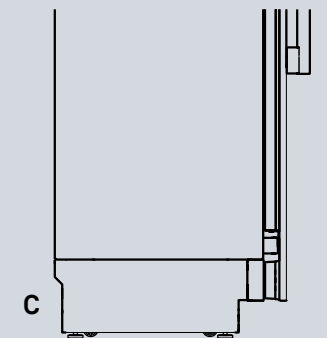
Î = 2029 mm
l = 603 mm

Montare cu deschidere

Î = 2032 mm
(plus o supraînălțare în partea superioară a părții frontale)
l = 610 mm
(plus o supraînălțare pe ambele părți ale părții frontale)

Grosimea părții frontale: min. 16 mm*/max. 25 mm
Greutatea părții frontale: max. 30 kg

Nu sunt posibile instalările în spatele aparatului.



* În cazul utilizării de fronturi cu o grosime <16 mm, utilizați șuruburi mai scurte decât cele furnizate în pachetul de accesorii.

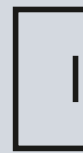
Pentru alte specificații în ceea ce privește planificarea și cerințele de siguranță relevante, consultați paginile 58-65.

Accesorii (pag. 50-55)

- Mâner
- Partea frontală din oțel inoxidabil
- Panou plintă din oțel inoxidabil
- Set Side-by-Side



+ 76,2 →



ERBdi 9771



ERBdi 9770

Clasa de eficiență energetică	D
Consum de energie în kWh (an/24 h)	171 / 0,468
Puterea acustică/sonoră în dB(A)/Clasa de zgomot	35/B
Volum total* în litri	440
Volum compartiment frigider în litri	250,5
Volum compartiment BioFresh în litri	190,3
Număr de rafturi, din care reglabile pe înălțime	4 / 3
Număr compartimente pentru ușă	3
Număr rafturi BioFresh/BioFresh-Plus cu iluminare cu LED	3
Comandă electronică	InfinitySwipe
Sistem automat SuperCool	da
Interval de temperatură în frigider în °C	+2°C până la +7°C
Metodă de dezghețare	automată
Iluminare interioară	InfinityLight
Dozator de apă integrat/racord de apă fix 3/4"	InfinitySpring
Filtru de apă	da
Balamale ușă	interschimbabil**
Dimensiuni aparat în cm (Î/L/A)	212,6 / 75,4 / 61
Dimensiune nișă în cm (Î/L/A)	213,4 / 76,2 / 63,5
Greutate netă în kg	198,0
Tensiune în V- / Putere racordată în A	220-240 / 1,5



* În conformitate cu Regulamentul UE 2019/2016, indicăm volumul total ca număr întreg (rotunjit în jos) și volumul compartimentelor congelatorului și de alimente proaspete cu o zecimală. Notația „Volum” se referă la noțiunea „Capacitate utilă” menționată în ordonanța actuală.

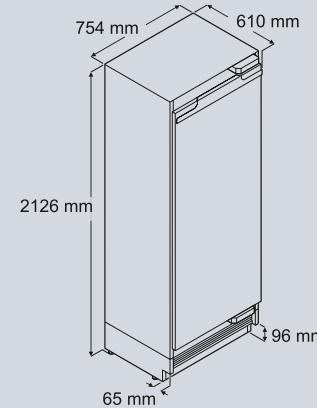
** Aparat cu sens de închidere ușă spre stânga: ERBdi 9771/Aparat cu sens de închidere ușă spre dreapta: ERBdi 9770.

Gama completă de clase de eficiență poate fi găsită la pagina 66.
Conform (UE) 2017/1369 6a.

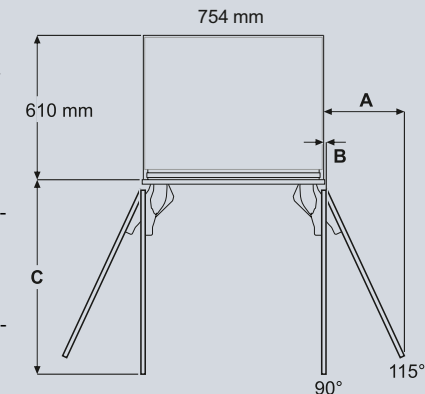
Accesorii (pag. 50-55)

- Mâner
- Partea frontală din oțel inoxidabil
- Panou plintă din oțel inoxidabil
- Set Side-by-Side

Dimensiuni aparat

**IMPORTANT!**

La înălțimea minimă specificată, picioarele reglabile sunt complet retrase. Înălțimea aparatului este mărită prin rotirea picioarelor reglabile. Imediat ce aparatul a fost amplasat în nișă, acesta este ridicat cu ajutorul picioarelor reglabile – din partea din față a aparatului – astfel încât aparatul să vină în contact cu siguranța la răsturnare. Pentru a atinge înălțimea minimă a panoului plinței de 102 mm, picioarele reglabile trebuie ridicate cu 6 până la 8 mm. Dacă înălțimea panoului plinței are mai multe de 102 mm, picioarele reglabile pot fi ridicate până la maximum 19 mm.

**Intercalat**

A = 337 mm
B = 12,5 mm
C = 810 mm

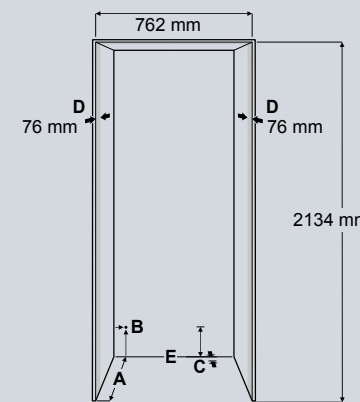
Cu deschidere

A = 343 mm
B = 12,5 mm
C = 822 mm

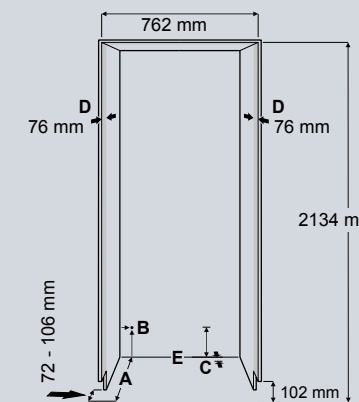
Dimensiunea A = fără mâner montat

Dimensiunea nișei

Panou plintă separat



Panou plintă continuu

**A**

Adâncimea dulapului la montarea cu deschidere: 635 mm la montarea intercalată: 635 mm + grosimea părții frontale a mobilei. Mai multe detalii la pagina 59.

B

Locul în care cablul de alimentare iese din partea din spate a aparatului (19 mm din partea stângă și 127 mm de la podea). Lungimea liberă a cablului de alimentare este de 2,5 m.

C

Aparatul dispune de un slot pentru cablu și dirijarea conductelor de apă: Adâncime 25 mm, înălțime 140 mm pe toată lățimea aparatului.

D

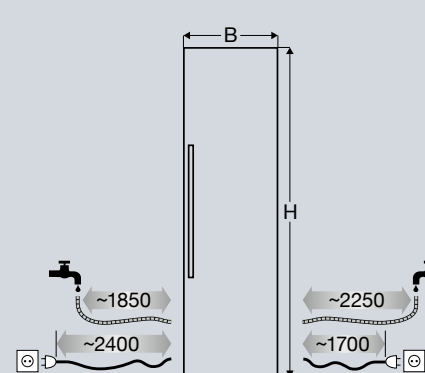
Această suprafață este vizibilă atunci când ușa aparatului este deschisă. Acesta este motivul pentru care vă recomandăm să folosiți fețe pentru corpul aparatului.

E

Siguranța la răsturnare amplasată la podeaua aparatului trebuie fixată pe podea sau pe perete.

Dimensiune front ușă

și dimensiune lungime liberă curent/apă

**Montare intercalată**

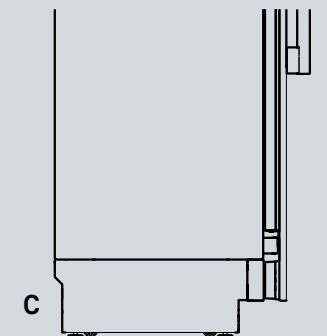
Î = 2029 mm
l = 756 mm

Montare cu deschidere

Î = 2032 mm
(plus o supraînălțare în partea superioară a părții frontale)
l = 762 mm
(plus o supraînălțare pe ambele părți ale părții frontale)

Grosimea părții frontale: min. 16 mm*/max. 25 mm
Greutatea părții frontale: max. 35 kg

Nu sunt posibile instalările în spatele aparatului.



* În cazul utilizării de fronturi cu o grosime <16 mm, utilizați șuruburi mai scurte decât cele furnizate în pachetul de accesorii.

Pentru alte specificații în ceea ce privește planificarea și cerințele de siguranță relevante, consultați paginile 58-65.



← 91,4 →



ERBdi 9971

Clasa de eficiență energetică	D
Consum de energie în kWh (an/24 h)	185 / 0,506
Puterea acustică/sonoră în dB(A)/Clasa de zgomot	32/B
Volum total* în litri	542
Volum compartiment frigider în litri	308
Volum compartiment BioFresh în litri	234,8
Număr de rafturi, din care reglabile pe înălțime	4 / 3
Număr compartimente pentru ușă	3
Număr rafturi BioFresh/ BioFresh-Plus cu iluminare cu LED	3
Comandă electronică	InfinitySwipe
Sistem automat SuperCool	da
Interval de temperatură în frigider în °C	+2 °C până la +7 °C
Metodă de dezghețare	automată
Iluminare interioară	InfinityLight
Dozator de apă integrat/racord de apă fix 3/4"	InfinitySpring
Filtru de apă	da
Balamale ușă	interschimbabil**
Dimensiuni aparat în cm (Î/L/A)	212,6 / 90,6 / 61
Dimensiune nișă în cm (Î/L/A)	213,4 / 91,4 / 63,5
Greutate netă în kg	200,0
Tensiune în V- / Putere racordată în A	220-240 / 1,5



* În conformitate cu Regulamentul UE 2019/2016, indicăm volumul total ca număr întreg (rotunjit în jos) și volumul compartimentelor congelatorului și de alimente proaspete cu o zecimală. Notația „Volum” se referă la noțiunea „Capacitate utilă” menționată în ordonanța actuală.

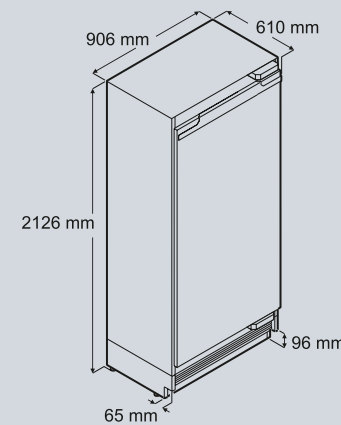
** Aparat cu sens de închidere ușă spre stânga: ERBdi 9971/Aparat cu sens de închidere ușă spre dreapta: ERBdi 9970.

Gama completă de clase de eficiență poate fi găsită la pagina 66.
Conform (UE) 2017/1369 6a.



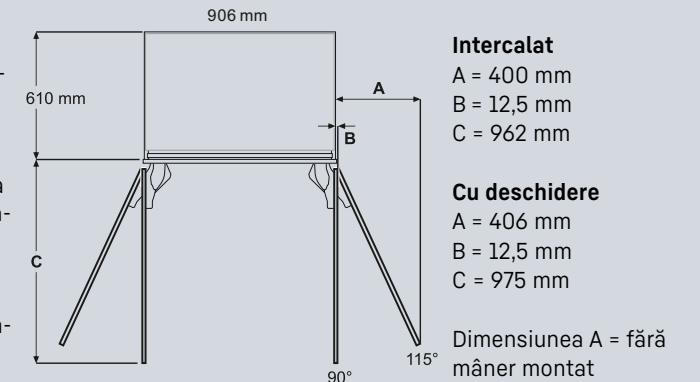
ERBdi 9970

Dimensiuni aparat



IMPORTANT!

La înălțimea minimă specificată, picioarele reglabile sunt complet retrase. Înălțimea aparatului este mărită prin rotirea picioarelor reglabile. Imediat ce aparatul a fost amplasat în nișă, acesta este ridicat cu ajutorul picioarelor reglabile – din partea din față a aparatului – astfel încât aparatul să vină în contact cu siguranța la răsturnare. Pentru a atinge înălțimea minimă a panoului plintei de 102 mm, picioarele reglabile trebuie ridicate cu 6 până la 8 mm. Dacă înălțimea panoului plintei are mai multe de 102 mm, picioarele reglabile pot fi ridicate până la maximum 19 mm.



Intercalat

A = 400 mm
B = 12,5 mm
C = 962 mm

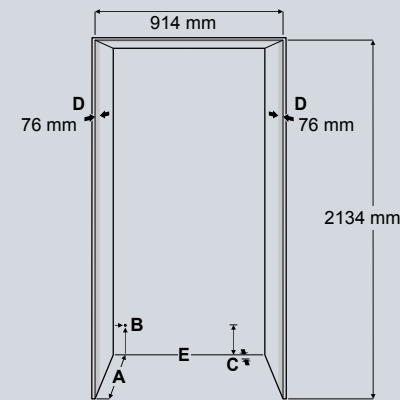
Cu deschidere

A = 406 mm
B = 12,5 mm
C = 975 mm

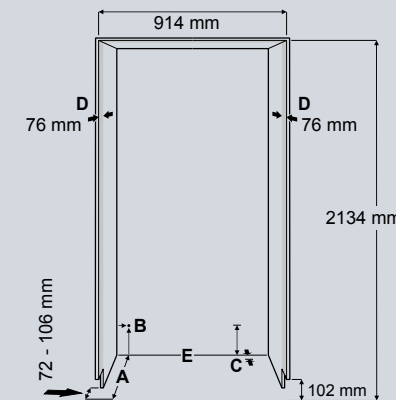
Dimensiunea A = fără mâner montat

Dimensiunea nișei

Panou plintă separat



Panou plintă continuu



A

Adâncimea dulapului la montarea cu deschidere: 635 mm la montarea intercalată: 635 mm + grosimea părții frontale a mobilei. Mai multe detalii la pagina 59.

B

Locul în care cablul de alimentare iese din partea din spate a aparatului (19 mm din partea stângă și 127 mm de la podea). Lungimea liberă a cablului de alimentare este de 2,5 m.

C

Aparatul dispune de un slot pentru cablu și dirijarea conductelor de apă: Adâncime 25 mm, înălțime 140 mm pe toată lățimea aparatului.

D

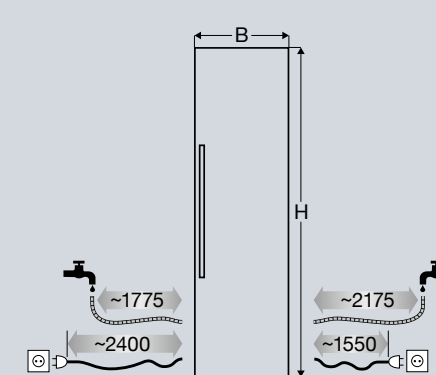
Această suprafață este vizibilă atunci când ușa aparatului este deschisă. Acesta este motivul pentru care vă recomandăm să folosiți fețe pentru corpul aparatului.

E

Siguranța la răsturnare amplasată la podeaua aparatului trebuie fixată pe podea sau pe perete.

Dimensiune front ușă

și dimensiune lungime liberă curent/apă



Montare intercalată

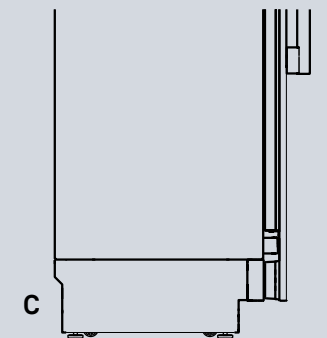
Î = 2029 mm
l = 908 mm

Montare cu deschidere

Î = 2032 mm
(plus o supraînălțare în partea superioară a părții frontale)
l = 914 mm
(plus o supraînălțare pe ambele părți ale părții frontale)

Grosimea părții frontale: min. 16 mm*/max. 25 mm
Greutatea părții frontale: max. 40 kg

Nu sunt posibile instalările în spatele aparatului.



* În cazul utilizării de fronturi cu o grosime <16 mm, utilizați șuruburi mai scurte decât cele furnizate în pachetul de accesorii.

Pentru alte specificații în ceea ce privește planificarea și cerințele de siguranță relevante, consultați paginile 58-65.

Accesorii (pag. 50-55)

- Mâner
- Partea frontală din oțel inoxidabil
- Panou plintă din oțel inoxidabil
- Set Side-by-Side

Congelatoare

EFNei 9471 | ERBdi 9770



SoftSystem

Datorită amortizării la închidere SoftSystem, ușile se închid ușor și silențios chiar și atunci când sunt complet încărcate. În funcție de dimensiunea Monolith-ului, balamalele ușii pot suporta până la 40 kg.



IceMaker

Dispozitivul automat IceMaker produce 1,6 kg de gheață filtrată în 24 de ore. Prin activarea funcției SuperFrost, capacitatea de producție poate fi crescută și mai mult. Cu o capacitate de stocare de la 1,8 kg la 3,5 kg (în funcție de model), aveți întotdeauna suficientă gheață la dispoziție. Un filtru de apă înlocuibil este ușor accesibil în zona din față a soclului aparatului.



InfinityLight

Iluminarea cu LED-uri complet integrată pe peretele lateral creează o lumină elegantă și uniformă în întregul compartiment de congelare. La deschiderea ușii, acesta se aprinde ușor. Sistemul InfinityLight strălucitor nu se limitează la senzația pe care o creează, ci protejează și calitatea alimentelor datorită emisiilor reduse de căldură.



NoFrost

Tehnologia NoFrost îngheață alimentele congelate cu aerul recirculat răcit și evacuează umiditatea. Astfel, compartimentul de congelare rămâne în permanență fără gheață și previne înghețarea alimentelor. Cu funcția de confort NoFrost, dezghețarea nu mai este necesară. Sertarele frigorifice complet închise și detașabile ale sistemului FrostSafe protejează alimentele congelate împotriva schimbului nedorit de aer și a pierderii de aer răcit atunci când ușa este deschisă. Sertarele transparente pe șine telescopice și iluminarea cu LED InfinityBeam oferă o imagine de ansamblu perfectă. Toate sertarele frigorifice sunt dotate cu SoftTelescopic: închiderea automată confortabilă cu amortizare la închidere facilitează o utilizare zilnică practică și sigură.



Compartimente pentru ușă flexibile

În Monolith, alimentele nu sunt depozitate doar în sertarele frigorifice inovatoare și ușor de manevrat, ci și în ușă. Compartimentele transparente din ușa congelatorului sunt reglabile pe înălțime și oferă spațiu din abundență pentru articolele mai mici. Fluxul special de aer în compartimentul congelatorului asigură o circulație constantă a aerului rece. Astfel, temperatura rămâne constantă, ceea ce optimizează stocarea alimentelor.



SuperFrost

SuperFrost scade rapid temperatura pentru a obține o congelare care păstrează vitaminele. După încheierea procesului de congelare, acesta revine la funcționarea normală după maximum 65 de ore și ajută la economisirea energiei electrice. Aceste funcții și alte funcții pot fi, de asemenea, controlate comod în deplasare cu ajutorul serviciilor SmartDevice*.

*Funcțiile SmartDevice nu sunt disponibile în toate țările.

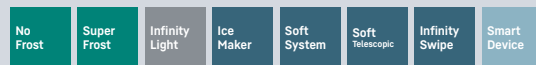


EFNei 9471



EFNei 9470

Clasa de eficiență energetică	E
Consum de energie în kWh (an/24 h)	311 / 0,852
Puterea acustică/sonoră în dB(A)/Clasa de zgomot	37/C
Volum total* în litri	245
Număr de rafturi, din care reglabile pe înălțime	4 / 3
Număr compartimente pentru ușă	3
Număr sertare FrostSafe	3
Comandă electronică	InfinitySwipe
Sistem automat SuperFrost	da
Interval de temperatură congelator în °C	-14 °C până la -27 °C
Metodă de dezghețare	automată
Iluminare interioară	InfinityLight
IceMaker	Racord de apă fix 3/4"
Filtru de apă	da
Producție de cuburi de gheață 24 h/în kg	1,3
Cuburi de gheață în kg	1,8
Timp de depozitare în caz de defecțiune în ore	8
Capacitatea de congelare în 24 h/în kg	16
Balamale ușă	interschimbabil**
Dimensiuni aparat în cm (Î/L/A)	212,6 / 45 / 61
Dimensiune nișă în cm (Î/L/A)	213,4 / 45,7 / 63,5
Greutate netă în kg	161,0
Tensiune în V- / Putere racordată în A	220-240 / 2,0



* În conformitate cu Regulamentul UE 2019/2016, indicăm volumul total ca număr întreg (rotunjit în jos). Notația „Volum” se referă la noțiunea „Capacitate utilă” menționată în ordonanța actuală.

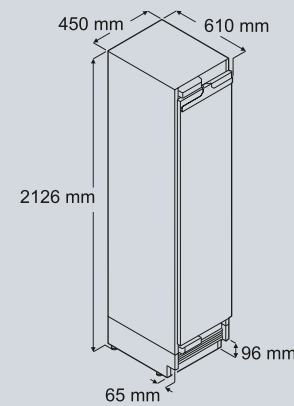
** Aparat cu sens de închidere ușă spre stânga: EFNei 9471/Aparat cu sens de închidere ușă spre dreapta: EFNei 9470.

Gama completă de clase de eficiență poate fi găsită la pagina 66. Conform (UE) 2017/1369 6a.

Accesorii (pag. 50-55)

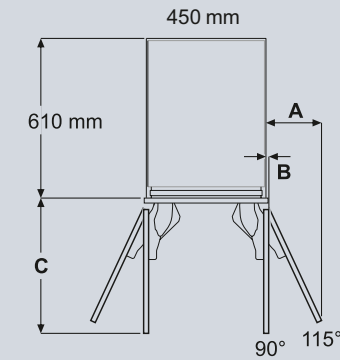
- Mâner
- Partea frontală din oțel inoxidabil
- Panou plintă din oțel inoxidabil
- Set Side-by-Side

Dimensiuni aparat



IMPORTANT!

La înălțimea minimă specificată, picioarele reglabile sunt complet retrase. Înălțimea aparatului este mărită prin rotirea picioarelor reglabile. Imediat ce aparatul a fost amplasat în nișă, acesta este ridicat cu ajutorul picioarelor reglabile – din partea din față a aparatului – astfel încât aparatul să vină în contact cu siguranța la răsturnare. Pentru a atinge înălțimea minimă a panoului plinței de 102 mm, picioarele reglabile trebuie ridicate cu 6 până la 8 mm. Dacă înălțimea panoului plinței are mai multe de 102 mm, picioarele reglabile pot fi ridicate până la maximum 19 mm.



Intercalat

A = 210 mm
B = 12,5 mm
C = 505 mm

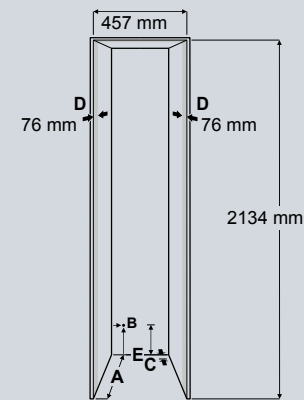
Cu deschidere

A = 216 mm
B = 12,5 mm
C = 517 mm

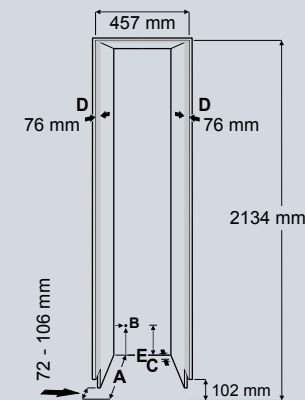
Dimensiunea A = fără mâner montat

Dimensiunea nișei

Panou plintă separat



Panou plintă continuu



A

Adâncimea dulapului la montarea cu deschidere: 635 mm la montarea intercalată: 635 mm + grosimea părții frontale a mobilei. Mai multe detalii la pagina 59.

B

Locul în care cablul de alimentare iese din partea din spate a aparatului (19 mm din partea stângă și 127 mm de la podea). Lungimea liberă a cablului de alimentare este de 2,5 m.

C

Aparatul dispune de un slot pentru cablu și dirijarea conductelor de apă: Adâncime 25 mm, înălțime 140 mm pe toată lățimea aparatului.

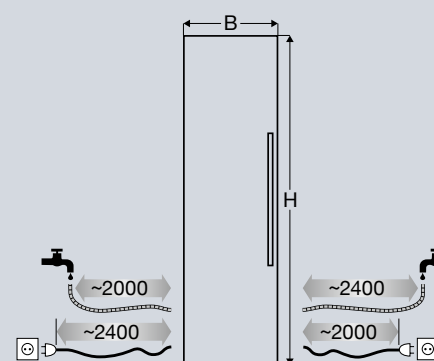
D

Această suprafață este vizibilă atunci când ușa aparatului este deschisă. Acesta este motivul pentru care vă recomandăm să folosiți fețe pentru corpul aparatului.

E

Siguranța la răsturnare amplasată la podeaua aparatului trebuie fixată pe podea sau pe perete.

Dimensiune front ușă și dimensiune lungime liberă curent/apă



Montare intercalată

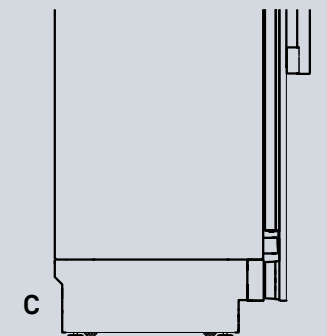
Î = 2029 mm
l = 451 mm

Montare cu deschidere

Î = 2032 mm
(plus o supraînălțare în partea superioară a părții frontale)
l = 457 mm
(plus o supraînălțare pe ambele părți ale părții frontale)

Grosimea părții frontale: min. 16 mm*/max. 25 mm
Greutatea părții frontale: max. 25 kg

Nu sunt posibile instalările în spatele aparatului.



* În cazul utilizării de fronturi cu o grosime <16 mm, utilizați șuruburi mai scurte decât cele furnizate în pachetul de accesorii.

Pentru alte specificații în ceea ce privește planificarea și cerințe de siguranță relevante, consultați paginile 58-65.



←610→



EFNei 9671



EFNei 9670

Clasa de eficiență energetică	E
Consum de energie în kWh (an/24 h)	359 / 0,983
Puterea acustică/sonoră în dB(A)/Clasa de zgomot	37/C
Volum total* în litri	352
Număr de rafturi, din care reglabile pe înălțime	4 / 3
Număr compartimente pentru ușă	3
Număr sertare FrostSafe	3
Comandă electronică	InfinitySwipe
Sistem automat SuperFrost	da
Interval de temperatură congelator în °C	-14 °C până la -27 °C
Metodă de dezghețare	automată
Iluminare interioară	InfinityLight
IceMaker	Racord de apă fix 3/4"
Filtru de apă	da
Producție de cuburi de gheață 24 h/în kg	1,1
Cuburi de gheață în kg	2,4
Timp de depozitare în caz de defecțiune în ore	12
Capacitatea de congelare în 24 h/în kg	18
Balamale ușă	interschimbabil**
Dimensiuni aparat în cm (Î/L/A)	212,6 / 60,2 / 61
Dimensiune nișă în cm (Î/L/A)	213,4 / 61 / 63,5
Greutate netă în kg	157,0
Tensiune în V- / Putere racordată în A	220-240 / 2,0



* În conformitate cu Regulamentul UE 2019/2016, indicăm volumul total ca număr întreg (rotunjit în jos). Notația „Volum” se referă la noțiunea „Capacitate utilă” menționată în ordonanța actuală.

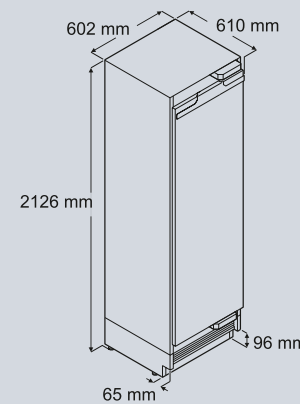
** Aparat cu sens de închidere ușă spre stânga: EFNei 9671/Aparat cu sens de închidere ușă spre dreapta: EFNei 9670.

Gama completă de clase de eficiență poate fi găsită la pagina 66.
Conform (UE) 2017/1369 6a.

Accesorii (pag. 50-55)

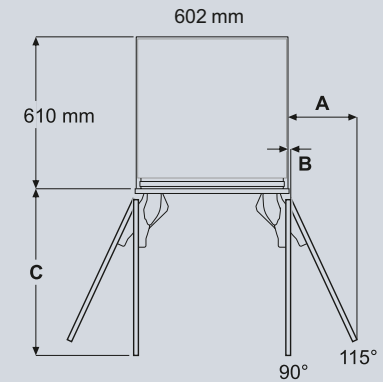
- Mâner
- Partea frontală din oțel inoxidabil
- Panou plintă din oțel inoxidabil
- Set Side-by-Side

Dimensiuni aparat



IMPORTANT!

La înălțimea minimă specificată, picioarele reglabile sunt complet retrase. Înălțimea aparatului este mărită prin rotirea picioarelor reglabile. Imediat ce aparatul a fost amplasat în nișă, acesta este ridicat cu ajutorul picioarelor reglabile – din partea din față a aparatului – astfel încât aparatul să vină în contact cu siguranța la răsturnare. Pentru a atinge înălțimea minimă a panoului plintei de 102 mm, picioarele reglabile trebuie ridicate cu 6 până la 8 mm. Dacă înălțimea panoului plintei are mai multe de 102 mm, picioarele reglabile pot fi ridicate până la maximum 19 mm.



Intercalat

A = 273 mm
B = 12,5 mm
C = 658 mm

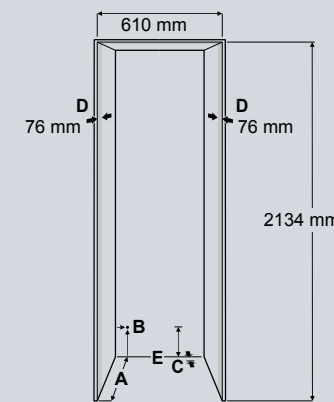
Cu deschidere

A = 279 mm
B = 12,5 mm
C = 670 mm

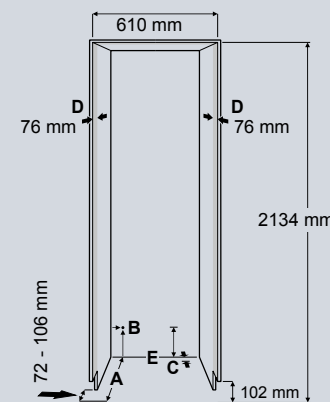
Dimensiunea A = fără mâner montat

Dimensiunea nișei

Panou plintă separat



Panou plintă continuu



A

Adâncimea dulapului la montarea cu deschidere: 635 mm la montarea intercalată: 635 mm + grosimea părții frontale a mobilei. Mai multe detalii la pagina 59.

B

Locul în care cablul de alimentare iese din partea din spate a aparatului (19 mm din partea stângă și 127 mm de la podea). Lungimea liberă a cablului de alimentare este de 2,5 m.

C

Aparatul dispune de un slot pentru cablu și dirijarea conductelor de apă: Adâncime 25 mm, înălțime 140 mm pe toată lățimea aparatului.

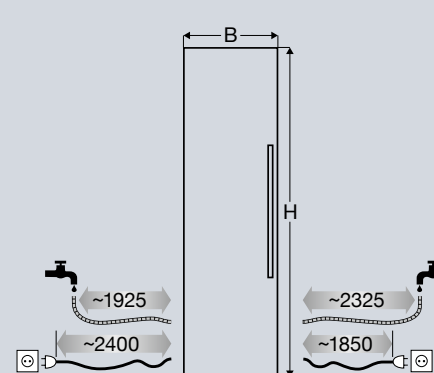
D

Această suprafață este vizibilă atunci când ușa aparatului este deschisă. Acesta este motivul pentru care vă recomandăm să folosiți fețe pentru corpul aparatului.

E

Siguranța la răsturnare amplasată la podeaua aparatului trebuie fixată pe podea sau pe perete.

Dimensiune front ușă și dimensiune lungime liberă curent/apă



Montare intercalată

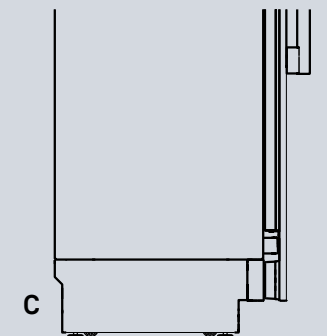
Î = 2029 mm
l = 603 mm

Montare cu deschidere

Î = 2032 mm
(plus o supraînălțare în partea superioară a părții frontale)
l = 610 mm
(plus o supraînălțare pe ambele părți ale părții frontale)

Grosimea părții frontale: min. 16 mm*/max. 25 mm
Greutatea părții frontale: max. 30 kg

Nu sunt posibile instalările în spatele aparatului.



* În cazul utilizării de fronturi cu o grosime <16 mm, utilizați șuruburi mai scurte decât cele furnizate în pachetul de accesorii.

Pentru alte specificații în ceea ce privește planificarea și cerințele de siguranță relevante, consultați paginile 58-65.



←76,2→



EFNei 9771



EFNei 9770

Clasa de eficiență energetică	E
Consum de energie în kWh (an/24 h)	407 / 1,115
Puterea acustică/sonoră în dB(A)/Clasa de zgomot	37/C
Volum total* în litri	457
Număr de rafturi, din care reglabile pe înălțime	4 / 3
Număr compartimente pentru ușă	3
Număr sertare FrostSafe	3
Comandă electronică	InfinitySwipe
Sistem automat SuperFrost	da
Interval de temperatură congelator în °C	-14 °C până la -27 °C
Metodă de dezghețare	automată
Iluminare interioară	InfinityLight
IceMaker	Racord de apă fix 3/4"
Filtru de apă	da
Producție de cuburi de gheață 24 h/în kg	1,1
Cuburi de gheață în kg	3,0
Timp de depozitare în caz de defecțiune în ore	18
Capacitatea de congelare în 24 h/în kg	22
Balamale ușă	interschimbabil**
Dimensiuni aparat în cm (Î/L/A)	212,6 / 75,4 / 61
Dimensiune nișă în cm (Î/L/A)	213,4 / 76,2 / 63,5
Greutate netă în kg	178,0
Tensiune în V- / Putere racordată în A	220-240 / 2,0



* În conformitate cu Regulamentul UE 2019/2016, indicăm volumul total ca număr întreg (rotunjit în jos). Notația „Volum” se referă la noțiunea „Capacitate utilă” menționată în ordonanța actuală.

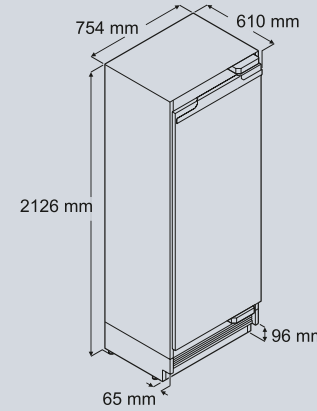
** Aparat cu sens de închidere ușă spre stânga: EFNei 9771/Aparat cu sens de închidere ușă spre dreapta: EFNei 9770.

Gama completă de clase de eficiență poate fi găsită la pagina 66. Conform (UE) 2017/1369 6a.

Accesorii (pag. 50-55)

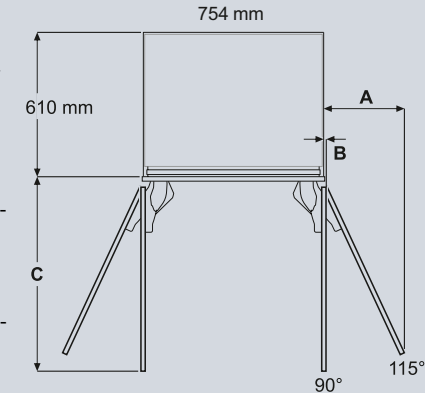
- Mâner
- Partea frontală din oțel inoxidabil
- Panou plintă din oțel inoxidabil
- Set Side-by-Side

Dimensiuni aparat



IMPORTANT!

La înălțimea minimă specificată, picioarele reglabile sunt complet retrase. Înălțimea aparatului este mărită prin rotirea picioarelor reglabile. Imediat ce aparatul a fost amplasat în nișă, acesta este ridicat cu ajutorul picioarelor reglabile – din partea din față a aparatului – astfel încât aparatul să vină în contact cu siguranța la răsturnare. Pentru a atinge înălțimea minimă a panoului plintei de 102 mm, picioarele reglabile trebuie ridicate cu 6 până la 8 mm. Dacă înălțimea panoului plintei are mai multe de 102 mm, picioarele reglabile pot fi ridicate până la maximum 19 mm.



Intercalat

A = 337 mm
B = 12,5 mm
C = 810 mm

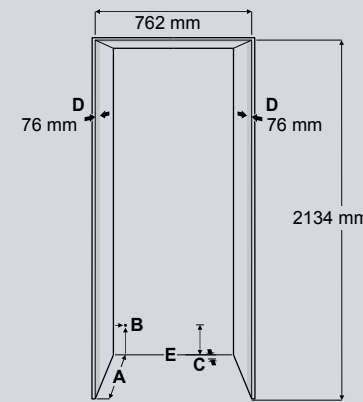
Cu deschidere

A = 343 mm
B = 12,5 mm
C = 822 mm

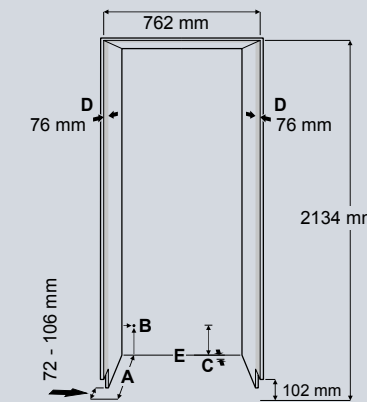
Dimensiunea A = fără mâner montat

Dimensiunea nișei

Panou plintă separat



Panou plintă continuu



A

Adâncimea dulapului la montarea cu deschidere: 635 mm la montarea intercalată: 635 mm + grosimea părții frontale a mobilei. Mai multe detalii la pagina 59.

B

Locul în care cablul de alimentare iese din partea din spate a aparatului (19 mm din partea stângă și 127 mm de la podea). Lungimea liberă a cablului de alimentare este de 2,5 m.

C

Aparatul dispune de un slot pentru cablu și dirijarea conductelor de apă: Adâncime 25 mm, înălțime 140 mm pe toată lățimea aparatului.

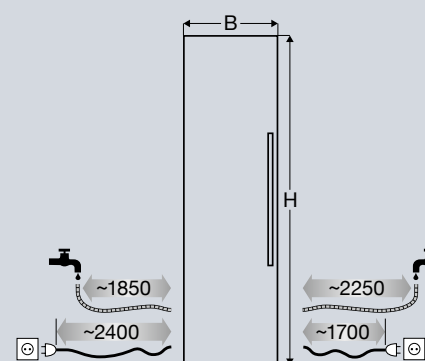
D

Această suprafață este vizibilă atunci când ușa aparatului este deschisă. Acesta este motivul pentru care vă recomandăm să folosiți fețe pentru corpul aparatului.

E

Siguranța la răsturnare amplasată la podeaua aparatului trebuie fixată pe podea sau pe perete.

Dimensiune front ușă și dimensiune lungime liberă curent/apă



Montare intercalată

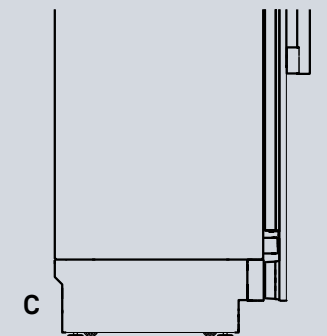
Î = 2029 mm
l = 756 mm

Montare cu deschidere

Î = 2032 mm
(plus o supraînălțare în partea superioară a părții frontale)
l = 762 mm
(plus o supraînălțare pe ambele părți ale părții frontale)

Grosimea părții frontale: min. 16 mm*/max. 25 mm
Greutatea părții frontale: max. 35 kg

Nu sunt posibile instalările în spatele aparatului.

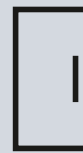


* În cazul utilizării de fronturi cu o grosime <16 mm, utilizați șuruburi mai scurte decât cele furnizate în pachetul de accesorii.

Pentru alte specificații în ceea ce privește planificarea și cerințele de siguranță relevante, consultați paginile 58-65.



←91,4→



EFNei 9971



EFNei 9970

Clasa de eficiență energetică	E
Consum de energie în kWh (an/24 h)	456 / 1,249
Puterea acustică/sonoră în dB(A)/Clasa de zgomot	38/C
Volum total* în litri	564
Număr de rafturi, din care reglabile pe înălțime	4 / 3
Număr compartimente pentru ușă	3
Număr sertare FrostSafe	3
Comandă electronică	InfinitySwipe
Sistem automat SuperFrost	da
Interval de temperatură congelator în °C	-14 °C până la -27 °C
Metodă de dezghețare	automată
Iluminare interioară	InfinityLight
IceMaker	Racord de apă fix 3/4"
Filtru de apă	da
Producție de cuburi de gheață 24 h/în kg	1,3
Cuburi de gheață în kg	3,5
Timp de depozitare în caz de defecțiune în ore	19
Capacitatea de congelare în 24 h/în kg	26
Balamale ușă	interschimbabil**
Dimensiuni aparat în cm (Î/L/A)	212,6 / 90,6 / 61
Dimensiune nișă în cm (Î/L/A)	213,4 / 91,4 / 63,5
Greutate netă în kg	191,0
Tensiune în V- / Putere racordată în A	220-240 / 2,0



* În conformitate cu Regulamentul UE 2019/2016, indicăm volumul total ca număr întreg (rotunjit în jos). Notația „Volum” se referă la noțiunea „Capacitate utilă” menționată în ordonanța actuală.

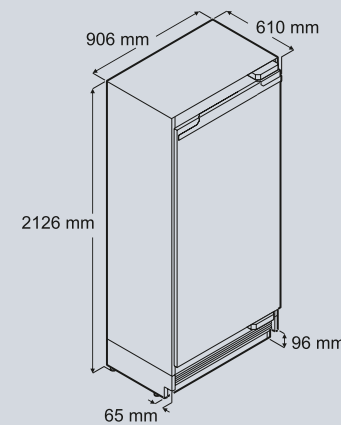
** Aparat cu sens de închidere ușă spre stânga: EFNei 9971/Aparat cu sens de închidere ușă spre dreapta: EFNei 9970.

Gama completă de clase de eficiență poate fi găsită la pagina 66. Conform (UE) 2017/1369 6a.

Accesorii (pag. 50-55)

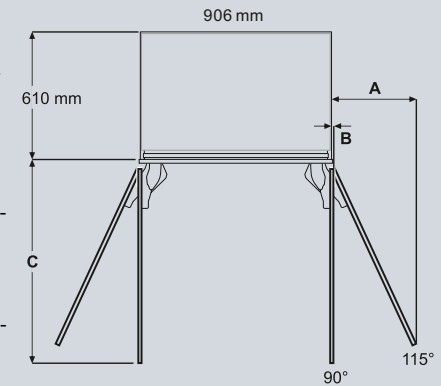
- Mâner
- Partea frontală din oțel inoxidabil
- Panou plintă din oțel inoxidabil
- Set Side-by-Side

Dimensiuni aparat



IMPORTANT!

La înălțimea minimă specificată, picioarele reglabile sunt complet retrase. Înălțimea aparatului este mărită prin rotirea picioarelor reglabile. Imediat ce aparatul a fost amplasat în nișă, acesta este ridicat cu ajutorul picioarelor reglabile – din partea din față a aparatului – astfel încât aparatul să vină în contact cu siguranța la răsturnare. Pentru a atinge înălțimea minimă a panoului plintei de 102 mm, picioarele reglabile trebuie ridicate cu 6 până la 8 mm. Dacă înălțimea panoului plintei are mai multe de 102 mm, picioarele reglabile pot fi ridicate până la maximum 19 mm.



Intercalat

A = 400 mm
B = 12,5 mm
C = 962 mm

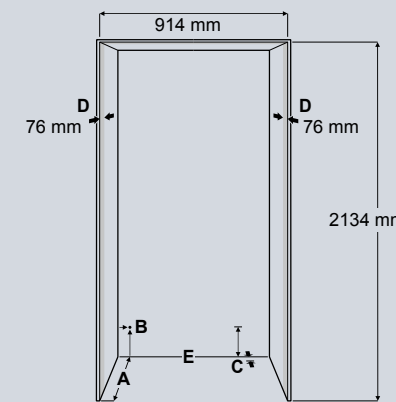
Cu deschidere

A = 406 mm
B = 12,5 mm
C = 975 mm

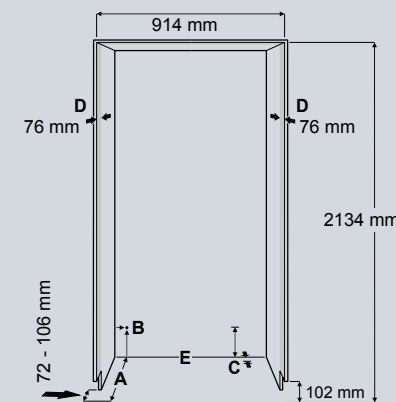
Dimensiunea A = fără mâner montat

Dimensiunea nișei

Panou plintă separat



Panou plintă continuu



A

Adâncimea dulapului la montarea cu deschidere: 635 mm la montarea intercalată: 635 mm + grosimea părții frontale a mobilei. Mai multe detalii la pagina 59.

B

Locul în care cablul de alimentare iese din partea din spate a aparatului (19 mm din partea stângă și 127 mm de la podea). Lungimea liberă a cablului de alimentare este de 2,5 m.

C

Aparatul dispune de un slot pentru cablu și dirijarea conductelor de apă: Adâncime 25 mm, înălțime 140 mm pe toată lățimea aparatului.

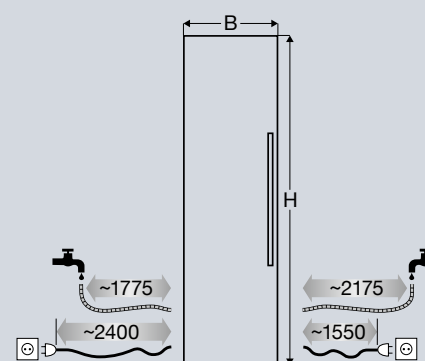
D

Această suprafață este vizibilă atunci când ușa aparatului este deschisă. Acesta este motivul pentru care vă recomandăm să folosiți fețe pentru corpul aparatului.

E

Siguranța la răsturnare amplasată la podeaua aparatului trebuie fixată pe podea sau pe perete.

Dimensiune front ușă și dimensiune lungime liberă curent/apă



Montare intercalată

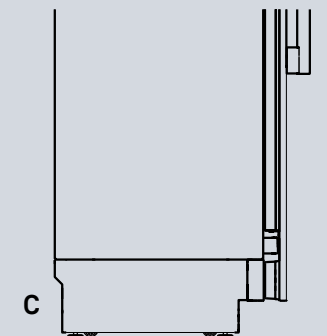
Î = 2029 mm
l = 908 mm

Montare cu deschidere

Î = 2032 mm
(plus o supraînălțare în partea superioară a părții frontale)
l = 914 mm
(plus o supraînălțare pe ambele părți ale părții frontale)

Grosimea părții frontale: min. 16 mm*/max. 25 mm
Greutatea părții frontale: max. 40 kg

Nu sunt posibile instalările în spatele aparatului.



* În cazul utilizării de fronturi cu o grosime <16 mm, utilizați șuruburi mai scurte decât cele furnizate în pachetul de accesorii.

Pentru alte specificații în ceea ce privește planificarea și cerințele de siguranță relevante, consultați paginile 58-65.

Combine frigorifice



ECBNei 9972 | FrenchDoor





InfinitySwipe

Controlul tactil electronic InfinitySwipe este format dintr-un ecran luminos și clar de 3,5 inci și poate fi operat intuitiv prin atingere și glisare.

Codurile QR susțin utilizarea inteligentă, de exemplu, prin accesul direct la manualul de utilizare, oferă recomandări de depozitare și ghidează în caz de nevoie spre magazinul de accesorii și serviciul de asistență pentru clienți.

Astfel, comenzile devin, de asemenea, o experiență în noile dimensiuni.



DuoCooling

Datorită celor două circuite frigorifice reglabile separat, cu ajutorul DuoCooling, temperatura combinelor frigorifice poate fi controlată cu precizie și independent în compartimentul de refrigerare și congelare. În plus, între compartimentul de refrigerare și congelare nu mai are loc niciun schimb de aer. Astfel, se previne transferul de mirosuri și uscarea alimentelor.



InfinityLight

Iluminarea cu LED-uri complet integrată pe perețele lateral creează o lumină elegantă și uniformă în întregul spațiu de răcire. La deschiderea ușii, acesta se aprinde ușor. Sistemul InfinityLight strălucitor nu se limitează la senzația pe care o creează, ci protejează și calitatea alimentelor datorită emisiilor reduse de căldură.



Uși duble cu deschidere independentă

Cu două uși complet silențioase, care pot fi deschise și închise independent una de cealaltă, cu combina frigorifică FrenchDoor, profitați de un volum de răcire de aproximativ 326 de litri. Sistemul de etanșare unic FrenchDoor de la Liebherr asigură faptul că fiecare ușă este întotdeauna complet închisă. Astfel economisiți energie și aveți în permanență temperatura potrivită în compartimentul frigiderului.



InfinitySpring

Dozatorul de apă InfinitySpring, montat încadrat și, prin urmare, integrat aproape invizibil, poate fi utilizat pentru a umple cu apă rece recipiente de dimensiuni standard de uz casnic. Un filtru de apă înlocuibil garantează că veți putea să vă bucurați de apă curată. Acesta este ușor accesibil în zona din față a soclului aparatului.



BioFresh-Plus

BioFresh-Plus garantează perfectă pentru o prospețime extrem de lungă. Cu o temperatură constantă de puțin peste 0 °C – ideală pentru carne și produse lactate. Sau cu o temperatură de înghețare de -2° C în tot compartimentul, excelentă pentru pește și fructe de mare. Iar, dacă se dorește, se poate diviza: stânga -2 °C, dreapta puțin peste 0 °C, cu un perete despărțitor între ele ca limită de temperatură. De asemenea, fructele și legumele pot fi păstrate în sertarul BioFresh-Plus la o temperatură de puțin peste 0 °C.



IceMaker

Dispozitivul automat IceMaker produce 1,6 kg de gheață din apă filtrată în 24 de ore. Iar dacă activați funcția SuperFrost, producția de gheață crește în continuare. Sertarul superior din compartimentul congelatorului NoFrost este închis de jur împrejur și, cu ajutorul funcției FrostSafe, protejează alimentele congelate împotriva pierderilor nedorite de aer răcit.



SmartDevice

Monolith este livrat cu un SmartDeviceBox, care stabilește o conexiune între smartphone sau tabletă și Monolith. Astfel, setările și funcțiile pot fi activate și din mișcare. Mesajele Push informează, de exemplu, dacă o ușă rămâne deschisă.*

*Funcțiile SmartDevice nu sunt disponibile în toate țările.



←76,2→



ECBNei 9771



ECBNei 9770

Clasa de eficiență energetică	E
Consum de energie în kWh (an/24 h)	307 / 0,841
Puterea acustică/sonoră în dB(A)/Clasa de zgomot	37/C
Volum total* în litri	412
Volum compartiment frigider în litri	197
Volum compartiment BioFresh în litri	70,1
Volum compartiment congelator în litri	146
Număr de rafturi, din care reglabile pe înălțime	3/2
Număr compartimente pentru ușă	2
Număr sertare FrostSafe	2
Comandă electronică	InfinitySwipe
Sistem automat SuperCool	da
Sistem automat SuperFrost	da
Interval de temperatură în compartimentul de refrigerare în °C	+2°C până la +7°C
Interval de temperatură în compartimentul congelatorului în °C	-14°C până la -27°C
Metodă de dezghețare	automată
Iluminare interioară	InfinityLight
Dozator de apă integrat/racord de apă fix 3/4"	InfinitySpring
Filtru de apă	da
IceMaker	Racord de apă fix 3/4"
Producție de cuburi de gheață 24 h/în kg	1,4
Cuburi de gheață în kg	3,0
Balamale ușă	interschimbabil**
Dimensiuni aparat în cm (Î/L/A)	212,6 / 75,4 / 61
Dimensiune nișă în cm (Î/L/A)	213,4 / 76,2 / 63,5
Greutate netă în kg	184,0
Tensiune în V- / Putere racordată în A	220-240 / 3,0

Bio Fresh Plus	No Frost	Duo Cooling	Fresh Air	Super Cool	Super Frost	Infinity Light	Infinity Beam	Infinity Spring	Ice Maker
Soft System	Soft telescopic	Infinity Swipe	Smart Device						

* În conformitate cu Regulamentul UE 2019/2016, indicăm volumul total ca număr întreg (rotunjit în jos) și volumul compartimentelor congelatorului și de alimente proaspete cu o zecimală. Notația „Volum” se referă la noțiunea „Capacitate utilă” menționată în ordonanța actuală.

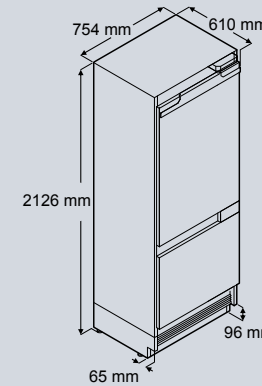
** Aparat cu sens de închidere ușă spre stânga: ECBNei 9771/Aparat cu sens de închidere ușă spre dreapta: ECBNei 9770.

Gama completă de clase de eficiență poate fi găsită la pagina 66. Conform (UE) 2017/1369 6a.

Accesorii (pag. 50-55)

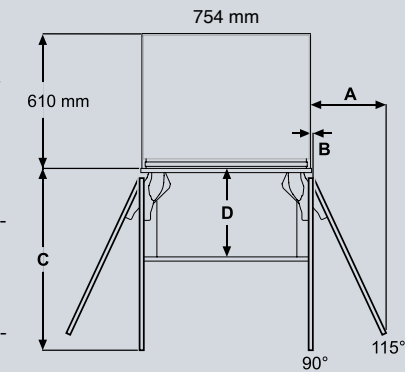
- Mâner
- Set părți frontale din oțel inoxidabil
- Panou plintă din oțel inoxidabil
- Set Side-by-Side

Dimensiuni aparat



IMPORTANT!

La înălțimea minimă specificată, picioarele reglabile sunt complet retrase. Înălțimea aparatului este mărită prin rotirea picioarelor reglabile. Imediat ce aparatul a fost amplasat în nișă, acesta este ridicat cu ajutorul picioarelor reglabile – din partea din față a aparatului – astfel încât aparatul să vină în contact cu siguranța la răsturnare. Pentru a atinge înălțimea minimă a panoului plintei de 102 mm, picioarele reglabile trebuie ridicate cu 6 până la 8 mm. Dacă înălțimea panoului plintei are mai multe de 102 mm, picioarele reglabile pot fi ridicate până la maximum 19 mm.



Intercalat

A = 377 mm
B = 12,5 mm
C = 810 mm

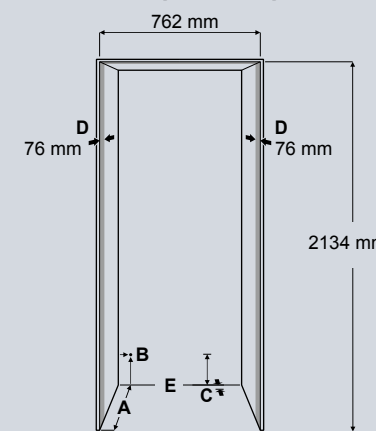
Cu deschidere

A = 343 mm
B = 12,5 mm
C = 822 mm
D = 400 mm

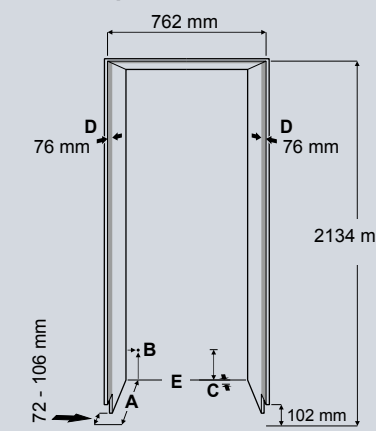
Dimensiunea A = fără mâner montat

Dimensiunea nișei

Panou plintă separat



Panou plintă continuu



A

Adâncimea dulapului la montarea cu deschidere: 635 mm la montarea intercalată: 635 mm + grosimea părții frontale a mobilei. Mai multe detalii la pagina 59.

B

Locul în care cablul de alimentare iese din partea din spate a aparatului (19 mm din partea stângă și 127 mm de la podea). Lungimea liberă a cablului de alimentare este de 2,5 m.

C

Aparatul dispune de un slot pentru cablu și dirijarea conductelor de apă: Adâncime 25 mm, înălțime 140 mm pe toată lățimea aparatului.

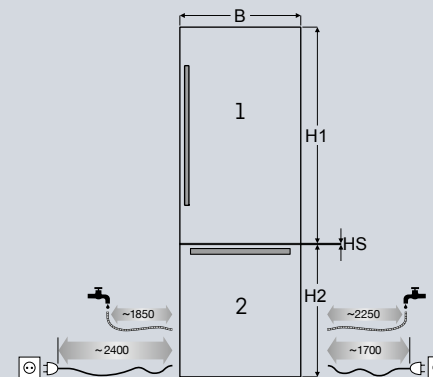
D

Această suprafață este vizibilă atunci când ușa aparatului este deschisă. Acesta este motivul pentru care vă recomandăm să folosiți fețe pentru corpul aparatului.

E

Siguranța la răsturnare amplasată la podeaua aparatului trebuie fixată pe podea sau pe perete.

Dimensiune front ușă și dimensiune lungime liberă curent/apă



Montare intercalată

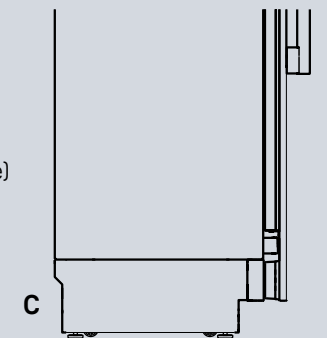
H1 = 1255 mm / H2 = 768 mm / HS = 6 mm / B = 756 mm

Montare cu deschidere

H1 = 1258 mm (plus o supraînălțare în partea superioară a părții frontale)
H2 = 768 mm
HS = 6 mm
B = 762 mm (plus o supraînălțare pe ambele părți ale părții frontale)

Grosimea părții frontale: min. 16 mm*/max. 25 mm
Greutatea părții frontale 1: max. 22 kg
Greutatea părții frontale 2: max. 13 kg

Nu sunt posibile instalările în spatele aparatului.

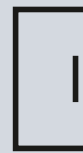


* În cazul utilizării de fronturi cu o grosime <16 mm, utilizați șuruburi mai scurte decât cele furnizate în pachetul de accesorii.

Pentru alte specificații în ceea ce privește planificarea și cerințele de siguranță relevante, consultați paginile 58-65.



+91,4+



ECBNdi 9971



ECBNdi 9970

Clasa de eficiență energetică	D
Consum de energie în kWh (an/24 h)	271 / 0,742
Puterea acustică/sonoră în dB(A)/Clasa de zgomot	37/C
Volum total* în litri	514
Volum compartiment frigider în litri	242,6
Volum compartiment BioFresh în litri	87,1
Volum compartiment congelator în litri	184
Număr de rafturi, din care reglabile pe înălțime	3 / 2
Număr compartimente pentru ușă	2
Număr sertare FrostSafe	2
Comandă electronică	InfinitySwipe
Sistem automat SuperCool	da
Sistem automat SuperFrost	da
Interval de temperatură în compartimentul de refrigerare în °C	+2°C până la +7°C
Interval de temperatură în compartimentul congelatorului în °C	-14°C până la -27°C
Metodă de dezghețare	automată
Iluminare interioară	InfinityLight
Dozator de apă integrat/racord de apă fix 3/4"	InfinitySpring
Filtru de apă	da
IceMaker	Racord de apă fix 3/4"
Producție de cuburi de gheață 24 h/în kg	1,6
Cuburi de gheață în kg	3,0
Balamale ușă	interschimbabil**
Dimensiuni aparat în cm (Î/L/A)	212,6 / 90,6 / 61
Dimensiune nișă în cm (Î/L/A)	213,4 / 91,4 / 63,5
Greutate netă în kg	210,0
Tensiune în V- / Putere racordată în A	220-240 / 3,0

Bio Fresh Plus	No Frost	Duo Cooling	Fresh Air	Super Cool	Super Frost	Infinity Light	Infinity Beam	Infinity Spring	Ice Maker
Soft System	Soft telescopic	Infinity Swipe	Smart Device						

* În conformitate cu Regulamentul UE 2019/2016, indicăm volumul total ca număr întreg (rotunjit în jos) și volumul compartimentelor congelatorului și de alimente proaspete cu o zecimală. Notația „Volum” se referă la noțiunea „Capacitate utilă” menționată în ordonanța actuală.

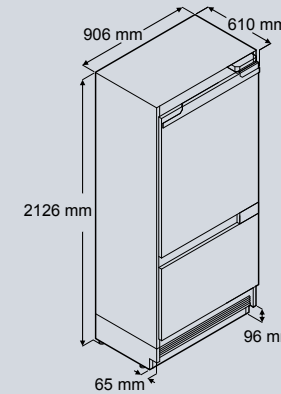
** Aparat cu sens de închidere ușă spre stânga: ECBNei 9971/Aparat cu sens de închidere ușă spre dreapta: ECBNdi 9970.

Gama completă de clase de eficiență poate fi găsită la pagina 66. Conform (UE) 2017/1369 6a.

Accesorii (pag. 50-55)

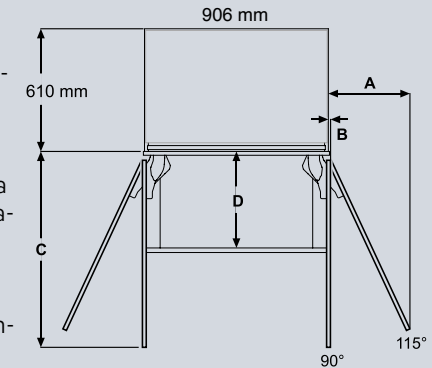
- Mâner
- Set părți frontale din oțel inoxidabil
- Panou plintă din oțel inoxidabil
- Set Side-by-Side

Dimensiuni aparat



IMPORTANT!

La înălțimea minimă specificată, picioarele reglabile sunt complet retrase. Înălțimea aparatului este mărită prin rotirea picioarelor reglabile. Imediat ce aparatul a fost amplasat în nișă, acesta este ridicat cu ajutorul picioarelor reglabile – din partea din față a aparatului – astfel încât aparatul să vină în contact cu siguranța la răsturnare. Pentru a atinge înălțimea minimă a panoului plintei de 102 mm, picioarele reglabile trebuie ridicate cu 6 până la 8 mm. Dacă înălțimea panoului plintei are mai multe de 102 mm, picioarele reglabile pot fi ridicate până la maximum 19 mm.



Intercalat

A = 400 mm
B = 12,5 mm
C = 962 mm

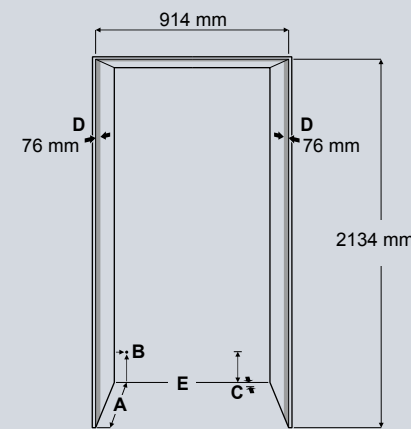
Cu deschidere

A = 406 mm
B = 12,5 mm
C = 975 mm
D = 400 mm

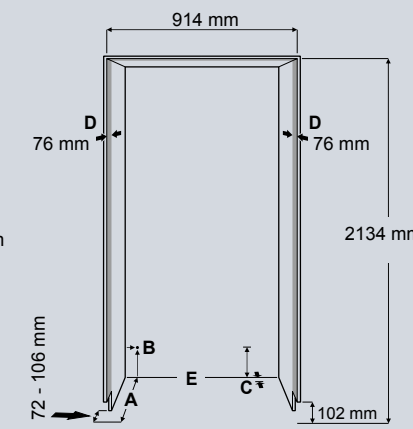
Dimensiunea A = fără mâner montat

Dimensiunea nișei

Panou plintă separat



Panou plintă continuu



A

Adâncimea dulapului la montarea cu deschidere: 635 mm la montarea intercalată: 635 mm + grosimea părții frontale a mobilei. Mai multe detalii la pagina 59.

B

Locul în care cablul de alimentare iese din partea din spate a aparatului (19 mm din partea stângă și 127 mm de la podea). Lungimea liberă a cablului de alimentare este de 2,5 m.

C

Aparatul dispune de un slot pentru cablu și dirijarea conductelor de apă: Adâncime 25 mm, înălțime 140 mm pe toată lățimea aparatului.

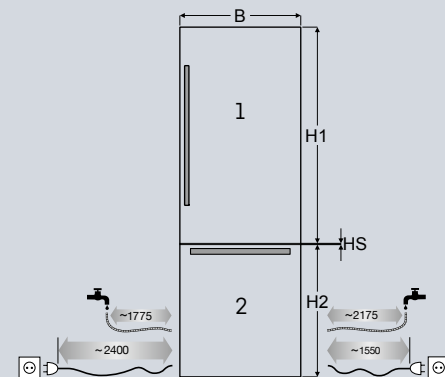
D

Această suprafață este vizibilă atunci când ușa aparatului este deschisă. Acesta este motivul pentru care vă recomandăm să folosiți fețe pentru corpul aparatului.

E

Siguranța la răsturnare amplasată la podeaua aparatului trebuie fixată pe podea sau pe perete.

Dimensiune front ușă și dimensiune lungime liberă curent/apă



Montare intercalată

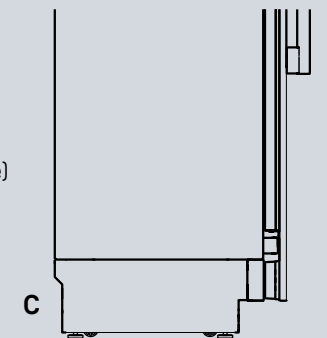
H1 = 1255 mm / H2 = 768 mm / HS = 6 mm / B = 908 mm

Montare cu deschidere

H1 = 1258 mm (plus o supraînălțare în partea superioară a părții frontale)
H2 = 768 mm
HS = 6 mm
B = 914 mm (plus o supraînălțare pe ambele părți ale părții frontale)

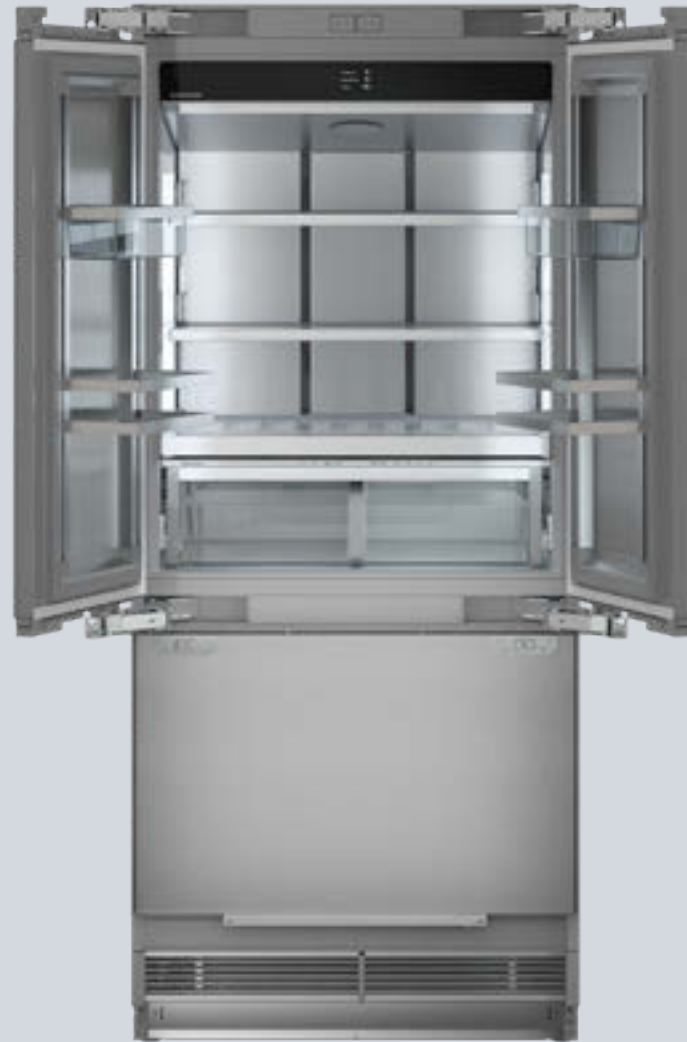
Grosimea părții frontale: min. 16 mm*/max. 25 mm
Greutatea părții frontale 1: max. 25 kg
Greutatea părții frontale 2: max. 15 kg

Nu sunt posibile instalările în spatele aparatului.



* În cazul utilizării de fronturi cu o grosime <16 mm, utilizați șuruburi mai scurte decât cele furnizate în pachetul de accesorii.

Pentru alte specificații în ceea ce privește planificarea și cerințele de siguranță relevante, consultați paginile 58-65.



ECBNei 9972

Clasa de eficiență energetică	E
Consum de energie în kWh (an/24 h)	431 / 1,180
Puterea acustică/sonoră în dB(A)/Clasa de zgomot	37/C
Volum total* în litri	510
Volum compartiment frigider în litri	239,6
Volum compartiment BioFresh în litri	86,8
Volum compartiment congelator în litri	184
Număr de rafturi, din care reglabile pe înălțime	3 / 2
Număr compartimente pentru ușă	4
Număr sertare FrostSafe	2
Comandă electronică	InfinitySwipe
Sistem automat SuperCool	da
Sistem automat SuperFrost	da
Interval de temperatură în compartimentul de refrigerare în °C	+2°C până la +7°C
Interval de temperatură în compartimentul congelatorului în °C	-14°C până la -27°C
Metodă de dezghețare	automată
Iluminare interioară	InfinityLight
Dozator de apă integrat/racord de apă fix 3/4"	InfinitySpring
Filtru de apă	da
IceMaker	Racord de apă fix 3/4"
Producție de cuburi de gheață 24 h/în kg	1,4
Cuburi de gheață în kg	3,0
Deschidere ușă	stânga fixă/dreapta fixă
Dimensiuni aparat în cm (Î/L/A)	212,6 / 90,6 / 61
Dimensiune nișă în cm (Î/L/A)	213,4 / 91,4 / 63,5
Greutate netă în kg	190,0
Tensiune în V- / Putere racordată în A	220-240 / 3,0



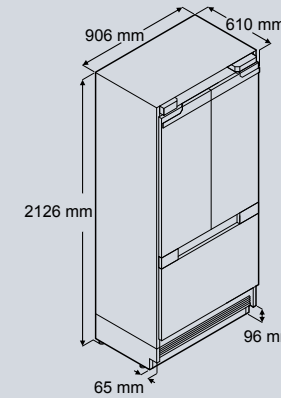
* În conformitate cu Regulamentul UE 2019/2016, indicăm volumul total ca număr întreg (rotunjit în jos) și volumul compartimentelor congelatorului și de alimente proaspete cu o zecimală. Notația „Volum” se referă la noțiunea „Capacitate utilă” menționată în ordonanța actuală.

Gama completă de clase de eficiență poate fi găsită la pagina 66.
Conform (UE) 2017/1369 6a.

Accesorii (pag. 50-55)

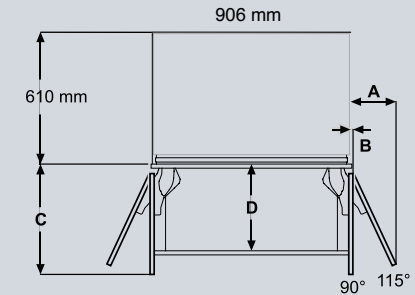
- Mâner
- Set părți frontale din oțel inoxidabil
- Panou plintă din oțel inoxidabil
- Set Side-by-Side

Dimensiuni aparat



IMPORTANT!

La înălțimea minimă specificată, picioarele reglabile sunt complet retrase. Înălțimea aparatului este mărită prin rotirea picioarelor reglabile. Imediat ce aparatul a fost amplasat în nișă, acesta este ridicat cu ajutorul picioarelor reglabile – din partea din față a aparatului – astfel încât aparatul să vină în contact cu siguranța la răsturnare. Pentru a atinge înălțimea minimă a panoului plintei de 102 mm, picioarele reglabile trebuie ridicate cu 6 până la 8 mm. Dacă înălțimea panoului plintei are mai multe de 102 mm, picioarele reglabile pot fi ridicate până la maximum 19 mm.



Intercalat

A = 210 mm
B = 12,5 mm
C = 510 mm

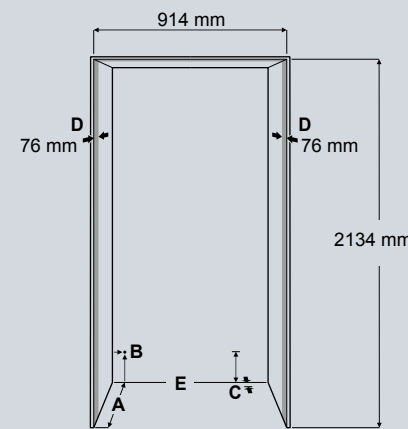
Cu deschidere

A = 210 mm
B = 12,5 mm
C = 510 mm
D = 400 mm

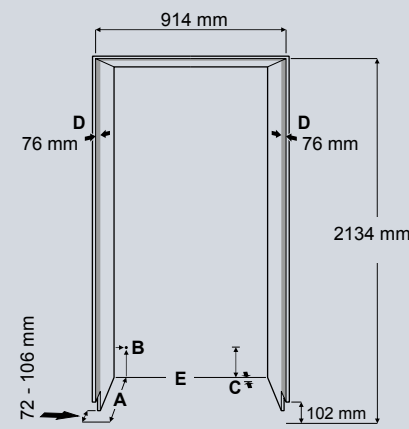
Dimensiunea A = fără mâner montat

Dimensiunea nișei

Panou plintă separat



Panou plintă continuu



A

Adâncimea dulapului la montarea cu deschidere: 635 mm la montarea intercalată: 635 mm + grosimea părții frontale a mobilei. Mai multe detalii la pagina 59.

B

Locul în care cablul de alimentare iese din partea din spate a aparatului (19 mm din partea stângă și 127 mm de la podea). Lungimea liberă a cablului de alimentare este de 2,5 m.

C

Aparatul dispune de un slot pentru cablu și dirijarea conductelor de apă: Adâncime 25 mm, înălțime 140 mm pe toată lățimea aparatului.

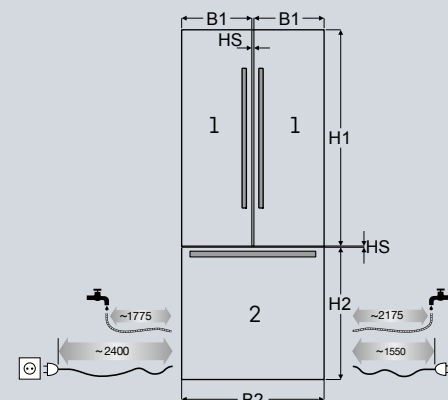
D

Această suprafață este vizibilă atunci când ușa aparatului este deschisă. Acesta este motivul pentru care vă recomandăm să folosiți fețe pentru corpul aparatului.

E

Siguranța la răsturnare amplasată la podeaua aparatului trebuie fixată pe podea sau pe perete.

Dimensiune front ușă și dimensiune lungime liberă curent/apă



Montare intercalată

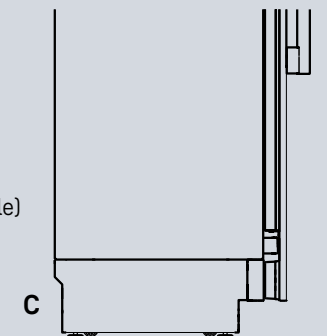
H1 = 1255 mm / H2 = 768 mm / HS = 6 mm
B1 = 451 mm / B2 = 908 mm

Montare cu deschidere

H1 = 1258 mm (plus o supraînălțare în partea superioară a părții frontale)
H2 = 768 mm
HS = 6 mm
B1 = 454 mm (plus o supraînălțare pe partea exterioară a părții frontale)
B2 = 914 mm (plus o supraînălțare pe ambele părți ale părții frontale)

Grosimea părții frontale: min. 16 mm*/max. 25 mm
Greutatea părții frontale 1: max. 13+13 kg
Greutatea părții frontale 2: max. 15 kg

Nu sunt posibile instalările în spatele aparatului.



* În cazul utilizării de fronturi cu o grosime <16 mm, utilizați șuruburi mai scurte decât cele furnizate în pachetul de accesorii.

Pentru alte specificații în ceea ce privește planificarea și cerințe de siguranță relevante, consultați paginile 58-65.

Vitrine de vinuri



EFNei9671 | EWPi 9670 | ERBdi 9770



InfinityLight

Iluminarea cu LED-uri integrată pe peretele lateral al Monolith creează o lumină elegantă și uniformă în întregul compartiment. InfinityLight oferă un efect de iluminare blândă la deschiderea ușii, iar iluminarea poate fi personalizată în funcție de gustul dumneavoastră. Tehnologia cu LED InfinityLight emite mai puțină căldură și este mai eficientă decât soluțiile de iluminare tradiționale, pentru a proteja atât vinul, cât și mediul înconjurător.



Bandă de etichetare din aluminiu

Banda de etichetare din aluminiu conferă structură colecției de vinuri. Pe banda de etichetare din aluminiu se poate aplica direct eticheta corespunzătoare vinului depozitat. Aceasta oferă o vizualizare bună a vinurilor.



InfinitySwipe

Cu comanda tactilă InfinitySwipe a Monolith, fiecare funcție a vitrinei de vinuri poate fi ușor comandată. Pe display-ul Touch & Swipe de 3,5 inch sunt afișate până la trei temperaturi pentru vitrinele de vinuri cu mai multe zone.



InfinityProtection

Pentru a proteja vinurile de fluctuațiile mari de temperatură, vitrinele de vinuri Monolith dispun de doi senzori de temperatură în fiecare raft pentru vinuri. O funcție pe care doar Liebherr o are. Imediat ce senzorii InfinityProtection înregistrează o modificare critică de temperatură, se trimite imediat o notificare pentru a proteja vinurile de supraîncălzire sau răcire excesivă.



Filtru cu cărbune activ FreshAir

Colecția de vinuri merită cea mai bună calitate a aerului. Din acest motiv, Monolith dispune de un filtru cu cărbune activ FreshAir în fiecare sertar de vinuri. Astfel, vinurile preferate sunt în permanență bine protejate. Aerul care intră este purificat și mirosurile neplăcute sunt filtrate.



SoftSystem

Datorită tehnologiei SoftSystem a Monolith, ușile se închid de fiecare dată extrem de ușor. Astfel, se evită vibrațiile cauzate de ușile trântite, iar sticlele de vin sunt protejate în mod optim.



SoftTelescopic

Rafturile din lemn de înaltă calitate ale Monolith sunt montate pe șine telescopice ușor manevrabile, cu mecanism de închidere automată și amortizare la închidere. Traversele din lemn suplimentare permit adaptarea optimă a interiorului la gama de vinuri formată din sticle de vin și șampanie de diferite dimensiuni. Acum, toate sticlele din colecția de vinuri pot fi depozitate în mod optim și toate opțiunile vitrinei de pentru vinuri pot fi exploatate în totalitate.



InfinityBoard

O particularitate a vitrinei de vinuri Monolith este InfinityBoard. Sticlele pot fi așezate pe raftul extensibil pentru o perioadă scurtă de timp, în timp ce colecția de vinuri este sortată sau completată. Și servirea este și ea mai simplă: vinul poate fi deschis și gustat direct în Monolith.



+45,7→

**EWPI 9471**

Clasa de eficiență energetică	G
Consum de energie în kWh (an/24 h)	154 / 0,421
Puterea acustică/sonoră în dB(A)/Clasa de zgomot	37/C
Volum total* în litri	232
Max. Sticle de Bordeaux (0,75 l)	75
Număr rafturi	9
dintre care pe șine telescopice	9
InfinityBoard	da
Material rafturi	aluminiu/fag
Comandă electronică	InfinitySwipe
Interval de temperatură în °C	+5 °C până la +20 °C
Zone temperatură	2
Alarmă temperatură	vizuală și acustică
Iluminare interioară	InfinityLight
Alarmă ușă	acustică
Termostat de siguranță	da
Filtru cu cărbune activ FreshAir	da
Tip de ușă	ușă de sticlă izolatoare
Balamale ușă	interschimbabil**
Dimensiuni aparat în cm (Î/L/A)	212,6 / 45 / 61
Dimensiune nișă în cm (Î/L/A)	213,4 / 45,7 / 63,5
Greutate netă în kg	132,0
Tensiune în V- / Putere racordată în A	220-240 / 1,5



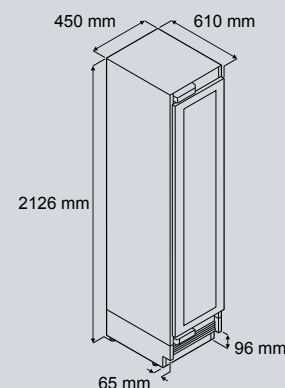
* În conformitate cu Regulamentul UE 2019/2016, indicăm volumul total ca număr întreg (rotunjit în jos). Notația „Volum” se referă la noțiunea „Capacitate utilă” menționată în ordonanța actuală.

** Aparat cu sens de închidere ușă spre stânga: EWPI 9471/Aparat cu sens de închidere ușă spre dreapta: EWPI 9470.

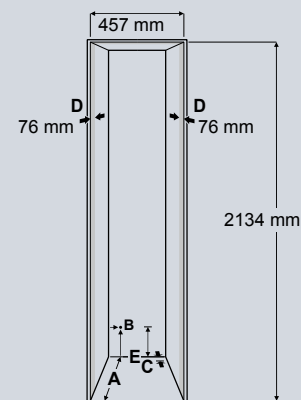
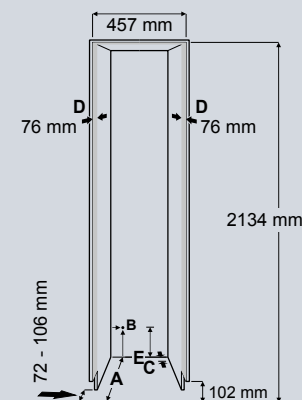
Gama completă de clase de eficiență poate fi găsită la pagina 66.
Conform (UE) 2017/1369 6a.

Accesorii (pag. 50-55)

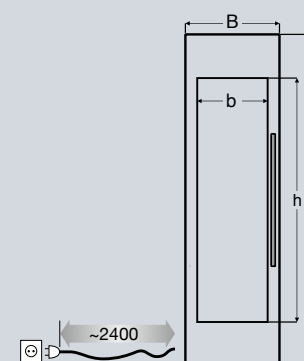
- Mâner
- Partea frontală din oțel inoxidabil
- Panou plintă din oțel inoxidabil
- Set Side-by-Side

**EWPI 9470****Dimensiuni aparat****IMPORTANT!**

La înălțimea minimă specificată, picioarele reglabile sunt complet retrase. Înălțimea aparatului este mărită prin rotirea picioarelor reglabile. Imediat ce aparatul a fost amplasat în nișă, acesta este ridicat cu ajutorul picioarelor reglabile – din partea din față a aparatului – astfel încât aparatul să vină în contact cu siguranța la răsturnare. Pentru a atinge înălțimea minimă a panoului plintei de 102 mm, picioarele reglabile trebuie ridicate cu 6 până la 8 mm. Dacă înălțimea panoului plintei are mai multe de 102 mm, picioarele reglabile pot fi ridicate până la maximum 19 mm.

Dimensiunea nișei**Panou plintă separat****Panou plintă continuu****Dimensiune front ușă**

și dimensiune lungime liberă curent

**Montare intercalată**

H = 2029 mm / h = 1495 mm
B = 451 mm / b = 280 mm

Montare cu deschidere

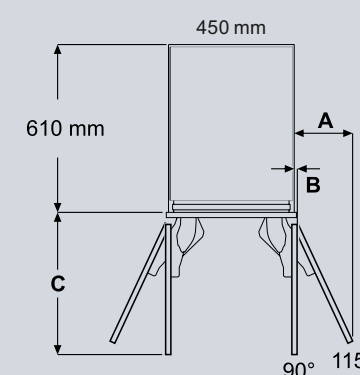
Î = 2032 mm
(plus o supraînălțare în partea superioară a părții frontale)
l = 457 mm
(plus o supraînălțare pe ambele părți ale părții frontale)

Grosimea părții frontale: min. 16 mm*/max. 25 mm
Greutatea părții frontale: max. 25 kg

Nu sunt posibile instalările în spatele aparatului.

* În cazul utilizării de fronturi cu o grosime <16 mm, utilizați șuruburi mai scurte decât cele furnizate în pachetul de accesorii.

Pentru alte specificații în ceea ce privește planificarea și cerințe de siguranță relevante, consultați paginile 58-65.

**Intercalat**

A = 210 mm
B = 12,5 mm
C = 505 mm

Cu deschidere

A = 216 mm
B = 12,5 mm
C = 517 mm

Dimensiunea A = fără mâner montat

A

Adâncimea dulapului la montarea cu deschidere: 635 mm la montarea intercalată: 635 mm + grosimea părții frontale a mobilei. Mai multe detalii la pagina 59.

B

Locul în care cablul de alimentare iese din partea din spate a aparatului (19 mm din partea stângă și 127 mm de la podea). Lungimea liberă a cablului de alimentare este de 2,5 m.

C

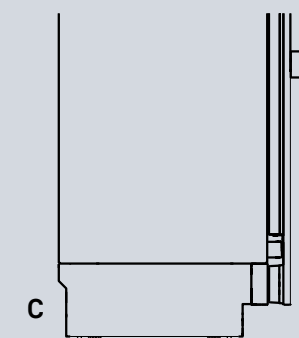
Aparatul dispune de un slot pentru cablu și dirijarea conductelor de apă: Adâncime 25 mm, înălțime 140 mm pe toată lățimea aparatului.

D

Această suprafață este vizibilă atunci când ușa aparatului este deschisă. Acesta este motivul pentru care vă recomandăm să folosiți fețe pentru corpul aparatului.

E

Siguranța la răsturnare amplasată la podeaua aparatului trebuie fixată pe podea sau pe perete.

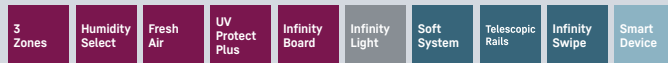




← 61,0 →

**EWPi 9671**

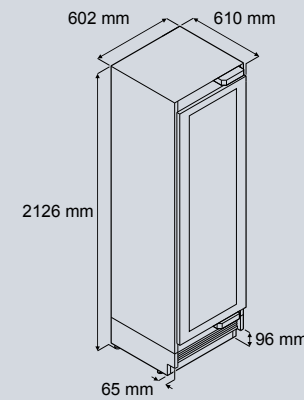
Clasa de eficiență energetică	G
Consum de energie în kWh (an/24 h)	180 / 0,493
Puterea acustică/sonoră în dB(A)/Clasa de zgomot	37/C
Volum total* în litri	320
Max. Sticle de Bordeaux (0,75 l)	100
Număr rafturi	9
dintre care pe șine telescopice	9
InfinityBoard	da
Material rafturi	aluminiu/fag
Comandă electronică	InfinitySwipe
Interval de temperatură în °C	+5 °C până la +20 °C
Zone temperatură	3
Alarmă temperatură	vizuală și acustică
Iluminare interioară	InfinityLight
Alarmă ușă	acustică
Termostat de siguranță	da
Filtru cu cărbune activ FreshAir	da
Tip de ușă	ușă de sticlă izolatoare
Balamale ușă	interschimbabil**
Dimensiuni aparat în cm (Î/L/A)	212,6 / 60,2 / 61
Dimensiune nișă în cm (Î/L/A)	213,4 / 61 / 63,5
Greutate netă în kg	150,0
Tensiune în V- / Putere racordată în A	220-240 / 1,5



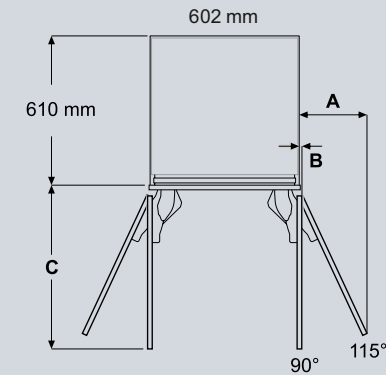
* În conformitate cu Regulamentul UE 2019/2016, indicăm volumul total ca număr întreg (rotunjit în jos). Notația „Volum” se referă la noțiunea „Capacitate utilă” menționată în ordonanța actuală.

** Aparat cu sens de închidere ușă spre stânga: EWPi 9671/Aparat cu sens de închidere ușă spre dreapta: EWPi 9670.

Gama completă de clase de eficiență poate fi găsită la pagina 66.
Conform (UE) 2017/1369 6a.

**EWPi 9670****Dimensiuni aparat****IMPORTANT!**

La înălțimea minimă specificată, picioarele reglabile sunt complet retrase. Înălțimea aparatului este mărită prin rotirea picioarelor reglabile. Imediat ce aparatul a fost amplasat în nișă, acesta este ridicat cu ajutorul picioarelor reglabile – din partea din față a aparatului – astfel încât aparatul să vină în contact cu siguranța la răsturnare. Pentru a atinge înălțimea minimă a panoului plintei de 102 mm, picioarele reglabile trebuie ridicate cu 6 până la 8 mm. Dacă înălțimea panoului plintei are mai multe de 102 mm, picioarele reglabile pot fi ridicate până la maximum 19 mm.

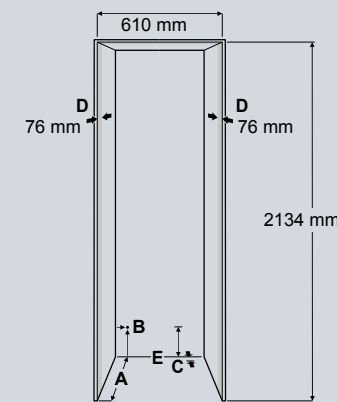
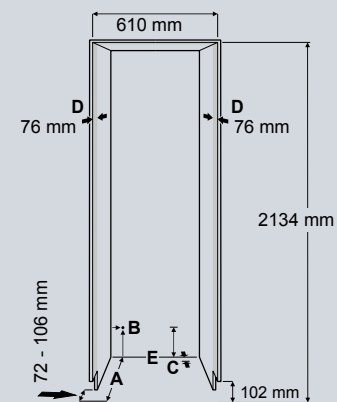
**Intercalat**

A = 273 mm
B = 12,5 mm
C = 658 mm

Cu deschidere

A = 279 mm
B = 12,5 mm
C = 670 mm

Dimensiunea A = fără mâner montat

Dimensiunea nișei**Panou plintă separat****Panou plintă continuu****A**

Adâncimea dulapului la montarea cu deschidere: 635 mm la montarea intercalată: 635 mm + grosimea părții frontale a mobilei. Mai multe detalii la pagina 59.

B

Locul în care cablul de alimentare iese din partea din spate a aparatului (19 mm din partea stângă și 127 mm de la podea). Lungimea liberă a cablului de alimentare este de 2,5 m.

C

Aparatul dispune de un slot pentru cablu și dirijarea conductelor de apă: Adâncime 25 mm, înălțime 140 mm pe toată lățimea aparatului.

D

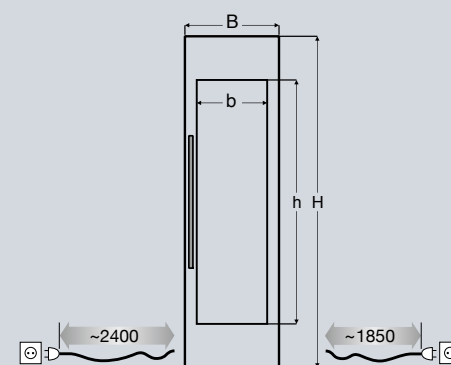
Această suprafață este vizibilă atunci când ușa aparatului este deschisă. Acesta este motivul pentru care vă recomandăm să folosiți fețe pentru corpul aparatului.

E

Siguranța la răsturnare amplasată la podeaua aparatului trebuie fixată pe podea sau pe perete.

Dimensiune front ușă

și dimensiune lungime liberă curent

**Montare intercalată**

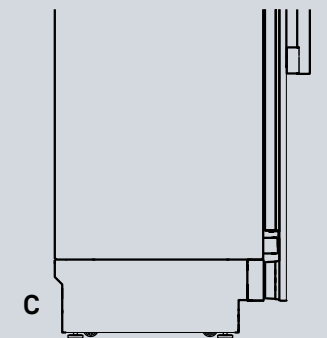
H = 2029 mm / h = 1495 mm
B = 603 mm / b = 432 mm

Montare cu deschidere

Î = 2032 mm
(plus o supraînălțare în partea superioară a părții frontale)
l = 610 mm
(plus o supraînălțare pe ambele părți ale părții frontale)

Grosimea părții frontale: min. 16 mm*/max. 25 mm
Greutatea părții frontale: max. 30 kg

Nu sunt posibile instalările în spatele aparatului.



* În cazul utilizării de fronturi cu o grosime <16 mm, utilizați șuruburi mai scurte decât cele furnizate în pachetul de accesorii.

Pentru alte specificații în ceea ce privește planificarea și cerințe de siguranță relevante, consultați paginile 58-65.

Accesorii (pag. 50-55)

- Mâner
- Partea frontală din oțel inoxidabil
- Panou plintă din oțel inoxidabil
- Set Side-by-Side

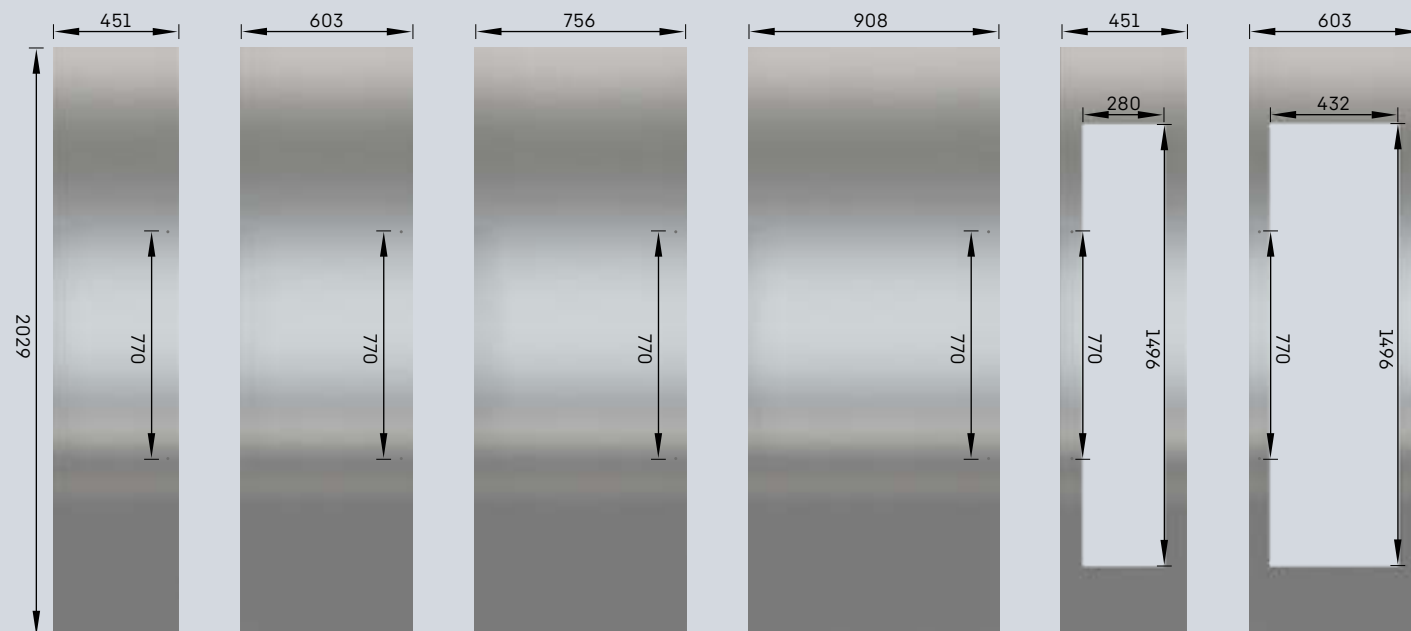
Accesorii

Părțile frontale din oțel inoxidabil	Dimensiune	Număr articol	ERBdi 9670 / 9671	ERBdi 9770 / 9771	ERBdi 9970 / 9971	EFNei 9470 / 9471	EFNei 9670 / 9671	EFNei 9770 / 9771
Partea frontală din oțel inoxidabil frigider și congelatoare 45,7 cm	2029 mm x 451 mm x 19 mm Greutate: 18,4 kg	9901 916				■		
Partea frontală din oțel inoxidabil frigider și congelatoare 61,0 cm	2029 mm x 603 mm x 19 mm Greutate: 24 kg	9901 883	■				■	
Partea frontală din oțel inoxidabil frigider și congelatoare 76,2 cm	2029 mm x 756 mm x 19 mm Greutate: 28 kg	9901 872		■				■
Partea frontală din oțel inoxidabil frigider și congelatoare 91,4 cm	2029 mm x 908 mm x 19 mm Greutate: 32 kg	9901 458			■			
Partea frontală din oțel inoxidabil frigider pentru vin, 45,7 cm	2029 mm x 451 mm x 19 mm Greutate: 10 kg	9901 535						
Partea frontală din oțel inoxidabil frigider pentru vin, 61,0 cm	2029 mm x 603 mm x 19 mm Greutate: 11,3 kg	9901 533						

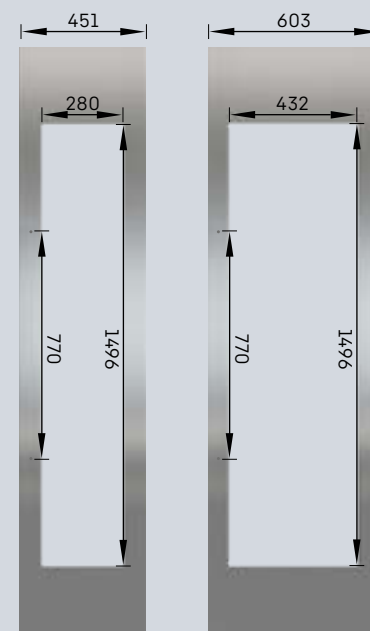
Părțile frontale din oțel inoxidabil	Dimensiune	Număr articol	EFNei 9970 / 9971	EWPi 9470 / 9471	EWPi 9670 / 9671
Partea frontală din oțel inoxidabil frigider și congelatoare 45,7 cm	2029 mm x 451 mm x 19 mm Greutate: 18,4 kg	9901 916			
Partea frontală din oțel inoxidabil frigider și congelatoare 61,0 cm	2029 mm x 603 mm x 19 mm Greutate: 24 kg	9901 883			
Partea frontală din oțel inoxidabil frigider și congelatoare 76,2 cm	2029 mm x 756 mm x 19 mm Greutate: 28 kg	9901 872			
Partea frontală din oțel inoxidabil frigider și congelatoare 91,4 cm	2029 mm x 908 mm x 19 mm Greutate: 32 kg	9901 458	■		
Partea frontală din oțel inoxidabil frigider pentru vin, 45,7 cm	2029 mm x 451 mm x 19 mm Greutate: 10 kg	9901 535		■	
Partea frontală din oțel inoxidabil frigider pentru vin, 61,0 cm	2029 mm x 603 mm x 19 mm Greutate: 11,3 kg	9901 533			■

Orificiile pentru montarea mânerului la o distanță de 770 mm sunt centrate pentru ca părțile frontale din oțel inoxidabil să poată fi utilizate prin rotirea lor la 180° în cazul în care se schimbă direcția de deschidere a ușii.

Frigider și congelatoare



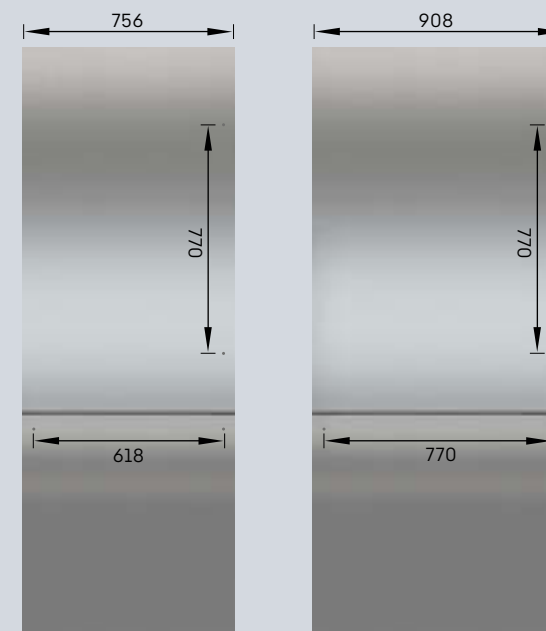
Vitrine de vinuri



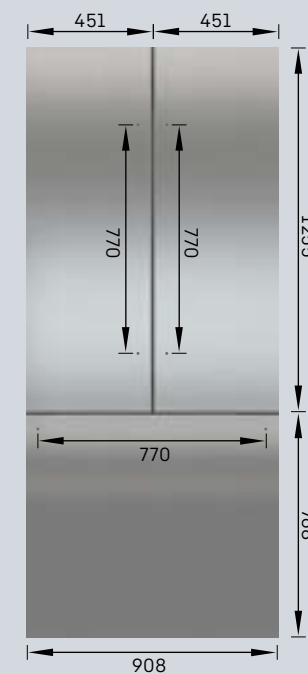
Set părți frontale din oțel inoxidabil	Dimensiune	Număr articol	ECBNei 9770 / 9771	ECBNdi 9970 / 9971	ECBNei 9972
Părțile frontale din oțel inoxidabil LargeDoor (2 părți), 76,2 cm	Partea frontală compartiment frigider: 756 mm x 1255 mm x 19 mm, greutate: 17,8 kg Partea frontală compartiment congelator: 756 mm x 768 mm x 19 mm, greutate: 11 kg	9903 020	■		
Părțile frontale din oțel inoxidabil LargeDoor (2 părți), 91,4 cm	Partea frontală compartiment frigider: 908 mm x 1255 mm x 19 mm, greutate: 21,4 kg Partea frontală compartiment congelator: 908 mm x 768 mm x 19 mm, greutate: 13,8 kg	9903 019		■	
Părțile frontale din oțel inoxidabil FrenchDoor (3 părți), 91,4 cm	Partea frontală compartiment frigider per ușă: 451 mm x 1255 mm x 19 mm, greutate: 11 kg Partea frontală compartiment congelator: 908 mm x 768 mm x 19 mm, greutate: 13,8 kg	9903 022			■

Orificiile pentru montarea mânerului la o distanță de 770 mm sunt centrate pentru ca părțile frontale din oțel inoxidabil să poată fi utilizate prin rotirea lor la 180° în cazul în care se schimbă direcția de deschidere a ușii. În cazul părții frontale a compartimentului congelatorului ECBNei 9770/9771, distanța dintre orificii este de 618 mm.

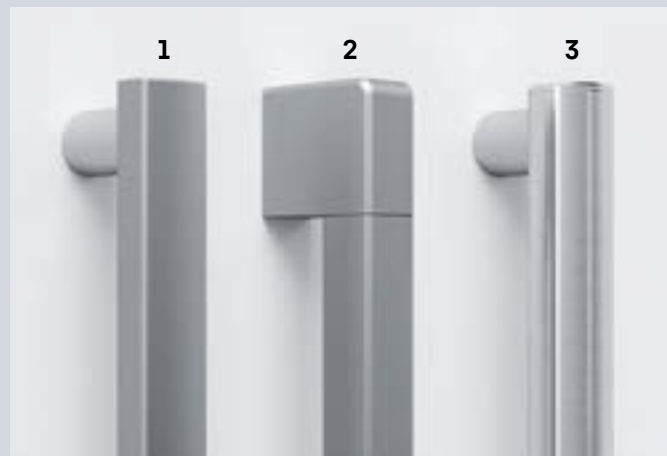
LargeDoor (set din 2 componente)



FrenchDoor (set din 3 componente)



Accesorii



- 1 Mâner plat, aluminiu periat
- 2 Mâner pătrat, aluminiu periat
- 3 Mâner rotund, oțel inoxidabil

Mânere	Dimensiune	Număr articol	ERBdi 9670 / 9671	ERBdi 9770 / 9771	ERBdi 9970 / 9971	EFNei 9470 / 9471	EFNei 9670 / 9671	EFNei 9770 / 9771
Mâner plat, aluminiu periat 810 mm	Adâncime: 48 mm Greutate: 1,0 kg	9901 461	■	■	■	■	■	■
Mâner plat, aluminiu periat 658 mm	Adâncime: 48 mm Greutate: 0,9 kg	9901 549						
Mâner pătrat, aluminiu periat 810 mm	Adâncime: 55 mm Greutate: 2,3 kg	9901 492	■	■	■	■	■	■
Mâner pătrat, aluminiu periat 810 mm	Adâncime: 55 mm Greutate: 2,2 kg	9901 924						
Mâner rotund, oțel inoxidabil 810 mm	Adâncime: 56 mm Greutate: 1,1 kg	9904 680	■	■	■	■	■	■
Mâner rotund, oțel inoxidabil 658 mm	Adâncime: 56 mm Greutate: 0,9 kg	9904 703						

Mânere	Dimensiune	Număr articol	EFNei 9970 / 9971	ECBNei 9770 / 9771	ECBNdi 9970 / 9971	ECBNei 9972	EWPi 9470 / 9471	EWPi 9670 / 9671
Mâner plat, aluminiu periat 810 mm	Adâncime: 48 mm Greutate: 1,0 kg	9901 461	■	■ *	■	■	■	■
Mâner plat, aluminiu periat 658 mm	Adâncime: 48 mm Greutate: 0,9 kg	9901 549		■ **				
Mâner pătrat, aluminiu periat 810 mm	Adâncime: 55 mm Greutate: 2,3 kg	9901 492	■	■ *	■	■	■	■
Mâner pătrat, aluminiu periat 810 mm	Adâncime: 55 mm Greutate: 2,2 kg	9901 924		■ **				
Mâner rotund, oțel inoxidabil 810 mm	Adâncime: 56 mm Greutate: 1,1 kg	9904 680	■	■ *	■	■	■	■
Mâner rotund, oțel inoxidabil 658 mm	Adâncime: 56 mm Greutate: 0,9 kg	9904 703		■ **				

Șuruburile de fixare sunt incluse în pachetul de livrare. Distanța dintre cele două orificii ale șuruburilor este de 770 mm, cu excepția compartimentului congelatorului al ECBN 97, în care distanța este de 618 mm.

- * potrivit pentru compartimentul frigiderului
- ** potrivit pentru compartimentul congelatorului



Panouri de plintă din oțel inoxidabil	Dimensiune	Număr articol	În funcție de combinația SBS	ERBdi 9670 / 9671	ERBdi 9770 / 9771	ERBdi 9970 / 9971	EFNei 9470 / 9471	EFNei 9670 / 9671	EFNei 9770 / 9771
	45,7	9901 493					■		
	61,0	9901 496		■				■	
	76,2	9901 530			■				■
	91,4	9902 349	■			■			
	106,7	9901 552	■						
	121,9	9901 765	■						
	137,1	9901 787	■						
	152,4	9902 366	■						
	167,6	9902 819	■						
	182,8	9902 390	■						

Panouri de plintă din oțel inoxidabil	Dimensiune	Număr articol	În funcție de combinația SBS	EFNei 9970 / 9971	ECBNei 9770 / 9771	ECBNdi 9970 / 9971	ECBNei 9972	EWPi 9470 / 9471	EWPi 9670 / 9671
	45,7	9901 493						■	
	61,0	9901 496							■
	76,2	9901 530			■				
	91,4	9902 349	■	■		■	■		
	106,7	9901 552	■						
	121,9	9901 765	■						
	137,1	9901 787	■						
	152,4	9902 366	■						
	167,6	9902 819	■						
	182,8	9902 390	■						

Panouri plintă din oțel inoxidabil (102 mm înălțime), fixare fără șuruburi.

Accesorii

Set Side-by-Side	Număr articol	Pentru toate combinațiile SBS Monolith
	9901 428	▪



Setul Side-by-Side include încălzire în peretele lateral pentru a preveni condensul între aparate, precum și suporturi metalice și șuruburi pentru conectarea aparatelor. De asemenea, este inclusă o bandă decorativă pentru a închide spațiul (aprox. 6-8 mm) dintre cele două aparate instalate. Pentru încălzirea peretelui lateral, nu este necesară o conexiune suplimentară la rețeaua electrică; pentru aceasta este prevăzut un punct de conectare pe partea din spate a aparatului. Prin utilizarea setului Side-by-Side crește consumul de energie la două aparate cu 0,4 kWh/24 h, resp. la trei aparate cu 0,8 kWh/24 h.

Încălzire în peretele lateral	Număr articol	Pentru toate combinațiile SBS Monolith
	9903 061	▪

Încălzirea peretelui lateral previne formarea de condens atunci când se instalează aparate Side-by-Side în corpuri de mobilier separate și trebuie să fie utilizată dacă distanța dintre două aparate integrate este mai mică de 102 mm.

Set de schimbare a direcției de deschidere a ușii	Număr articol	În funcție de combinația SBS	ERBdi 9670 / 9671	ERBdi 9770 / 9771	ERBdi 9970 / 9971	EFNei 9470 / 9471	EFNei 9670 / 9671	EFNei 9770 / 9771
	9902 399	▪	▪	▪	▪	▪	▪	▪

Set de schimbare a direcției de deschidere a ușii	Număr articol	În funcție de combinația SBS	EFNei 9970 / 9971	ECBNei 9770 / 9771	ECBNdi 9970 / 9971	EWPi 9470 / 9471	EWPi 9670 / 9671
	9902 399	▪	▪	▪	▪	▪	▪

Pentru schimbarea balamalelor montate în fabrică. Schimbarea direcției de deschidere a ușii trebuie efectuată de tehnicieni autorizați de Liebherr.

Unghi siguranță la răsturnare	Număr articol	ERBdi 9670 / 9671	ERBdi 9770 / 9771	ERBdi 9970 / 9971	EFNei 9470 / 9471	EFNei 9670 / 9671	EFNei 9770 / 9771
	9903 038 00				▪		
	9903 040 00	▪				▪	
	9903 041 00		▪				▪
	9903 042 00			▪			

Unghi siguranță la răsturnare	Număr articol	EFNei 9970 / 9971	ECBNei 9770 / 9771	ECBNdi 9970 / 9971	ECBNei 9972	EWPi 9470 / 9471	EWPi 9670 / 9671
	9903 038 00					▪	
	9903 040 00						▪
	9903 041 00		▪				
	9903 042 00	▪		▪	▪		



FlexSystem	Dimensiuni în mm A/L/Î	Număr articol	ERBdi 9670 / 9671	ERBdi 9770 / 9771	ERBdi 9970 / 9971	EFNei 9470 / 9471	EFNei 9670 / 9671	EFNei 9770 / 9771	EFNei 9970 / 9971
	372 x 223 x 170	9904 678	▪	▪	▪	▪	▪	▪	▪

Filtre	Număr articol	ERBdi 9670 / 9671	ERBdi 9770 / 9771	ERBdi 9970 / 9971	EFNei 9470 / 9471	EFNei 9670 / 9671	EFNei 9770 / 9771
Filtru cu cărbune activ FreshAir	9882 471	▪	▪	▪			
Filtru cu cărbune activ FreshAir (2 bucăți)	9881 116	▪	▪	▪			
Set filtre cu cărbune activ FreshAir și filtre de apă	9903 047		▪	▪			
Filtru de apă	9880 980		▪	▪	▪	▪	▪

Filtre	Număr articol	EFNei 9970 / 9971	ECBNei 9770 / 9771	ECBNdi 9970 / 9971	ECBNei 9972	EWPi 9470 / 9471	EWPi 9670 / 9671
Filtru cu cărbune activ FreshAir	9882 471		▪	▪	▪	▪	▪
Filtru cu cărbune activ FreshAir (2 bucăți)	9881 116					▪	
Filtru cu cărbune activ FreshAir (3 bucăți)	9882 304						▪
Set filtre cu cărbune activ FreshAir și filtre de apă	9903 047		▪	▪	▪		
Filtru de apă	9880 980	▪	▪	▪	▪		

Gheață	Număr articol	EFNei 9470 / 9471	EFNei 9670 / 9671	EFNei 9770 / 9771	EFNei 9970 / 9971	ECBNei 9770 / 9771	ECBNdi 9970 / 9971	ECBNei 9972
Lopățiță pentru cuburi de gheață, oțel inoxidabil	9901 841	▪	▪	▪	▪	▪	▪	▪
Lopățiță pentru cuburi de gheață, plastic	7421 593	▪	▪	▪	▪	▪	▪	▪
Clește pentru cuburi de gheață, oțel inoxidabil	9901 871	▪	▪	▪	▪	▪	▪	▪

Curățare și întreținere	Număr articol	Pentru toate aparatele Monolith	Vin	Număr articol	EWPi 9470 / 9471	EWPi 9670 / 9671
Produs de îngrijire pentru oțel inoxidabil 250 ml	8409 030	▪	Display pentru sticle din oțel inoxidabil	9882 303	▪	▪
Produs de curățare pentru oțel inoxidabil 250 ml	8409 022	▪	Set de 3 bare pentru stativul de lemn	9903 024	▪	▪

Combinatii Side-by-Side

Seria Monolith oferă o gamă largă de opțiuni pentru noua dumneavoastră bucătărie de vis: Fie ca aparat individual sau combinație Side-by-Side, formată din două sau mai multe aparate. Montate invizibil în spatele părții frontale a bucătăriei respective sau completate cu părți frontale din oțel inoxidabil mat și mânere alese ca element vizibil de design: există posibilități nelimitate de depozitare optimă a alimentelor și a vinului. Câteva combinații comune sunt enumerate mai jos ca exemple.

Dacă distanța dintre aparate este mai mică de 102 mm, veți avea nevoie de setul Side-by-Side descris la pagina 54. Informații detaliate cu privire la dimensiunile de decupare a nișelor pot fi găsite pe pagina următoare.

Exemple

(toate prezentate cu partea frontală din oțel inoxidabil și mâner pătrat din aluminiu periat, precum și setul Side-by-Side, disponibil ca accesoriu)

Lățime de decupare 106,7 cm



EFNei 9471 | set Side-by-Side | ERBdi 9670

Lățime de decupare 121,9 cm



EWPi 9471 | set Side-by-Side | ECBNei 9770

Lățime de decupare 182,9 cm



ECBNdi 9971 | set Side-by-Side | ECBNdi 9970

Lățime de decupare 213,4 cm



EFNei 9771 | set Side-by-Side | EWPi 9670 | set Side-by-Side | ERBdi 9770

Lățime de decupare 137,2 cm



EWPi 9671 | set Side-by-Side | ERBdi 9770

Lățime de decupare 152,4 cm



EFNei 9771 | set Side-by-Side | ERBdi 9770

Lățime de decupare 243,8 cm



ECBNdi 9971 | set Side-by-Side | EWPi 9670 | set Side-by-Side | ECBNdi 9970

Lățime de decupare 274,3 cm



EWPi 9471 | set Side-by-Side | EFNei 9971 | set Side-by-Side | ERBdi 9970 | set Side-by-Side | EWPi 9470

Informații privind planificarea

Cerințe privind spațiul de instalare

Spațiul în care trebuie instalat aparatul trebuie să îndeplinească următoarele condiții:

- Podeaua trebuie să fie proiectată pentru a susține greutatea aparatului, plus – în funcție de volumul modelului – aprox. 218 kg până la max. 544 kg de alimente. În caz de îndoieli, trebuie consultat un arhitect sau un specialist în construcții.

- Pentru a vă asigura că aparatul este instalat în condiții de siguranță și funcționează corect, suprafața trebuie să fie plană și uniformă. Baza podelei trebuie să fie confecționată dintr-un material dur și rezistent. Podeaua din zona de instalare trebuie să aibă aceeași înălțime ca și restul încăperii. Aparatul trebuie să fie susținut sau nivelat la nivelul podelei pentru a se asigura că deschiderile pentru ventilație nu sunt obstrucționate.

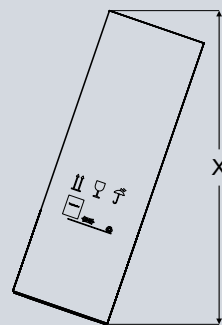
- Dimensiunile nișei la locul de instalare au fost măsurate corect.

- Priza se află la locul potrivit.

- Înălțimea aparatului, inclusiv cu ambalajul și paletul: 2285 mm

Pentru a transporta Monolith la locul de instalare, trebuie să se ia în calcul înălțimea ușilor pe traseul de transport cu aparatul ambalat în poziție înclinată:

Model	Max. Înălțime (mm)
EFNei 9471 EFNei 9671 ERBdi 9670 EWPI 9471 EWPI 9670	2276
EFNei 9771 ERBdi 9770 ECBNei 9770	2326
EFNei 9971 ERBdi 9970 ECBNdi 9970 ECBNei 9972	2384



Aparatul trebuie instalat numai lângă frigider, congelatoare sau vitrine de vinuri Liebherr. Modelele Liebherr sunt proiectate pentru instalarea Side-by-Side. Pentru aceasta este necesar un set Side-by-Side (pentru accesoriile individuale, consultați pagina 54).

Dacă un aparat Monolith este instalat lângă un alt frigider, congelator sau vitrină de vinuri, acest lucru poate duce la formarea de condens sau la deteriorarea aparatului Liebherr.

IMPORTANT

Pentru a evita posibilele deteriorări ale aparatului, acesta trebuie lăsat la locul de instalare timp de o oră înainte de a fi pornit, pentru ca lichidele din sistemul de refrigerare și de lubrifiere să fie distribuite uniform.

Cerințe privind nișa

Pentru planificarea nișei și pentru o instalare în condiții de siguranță, este important să vă asigurați că partea superioară și pereții corpului sunt la același nivel cu aparatul la o adâncime de cel puțin 102 mm de la marginea exterioară și sunt confecționați dintr-un material de grosime corespunzătoare (cel puțin 16 mm).

Deoarece locașul pentru mobilier este parțial vizibil atunci când ușa aparatului este deschisă, trebuie asigurat faptul că interiorul corespunde cu suprafața mobilierului în partea superioară și laterală și că are o adâncime minimă de 76 mm. Întrucât părțile laterale ale corpului sunt vizibile, producătorul bucătăriei recomandă utilizarea de părți laterale vizibile.

Aparatele Monolith sunt proiectate pentru încorporarea în dulapuri cu adâncimea de 635 mm, părțile frontale din oțel inoxidabil fiind disponibile ca accesorii sau ca părți frontale de mobilier personalizate – în funcție de designul bucătăriei.

În cazul părților frontale de mobilier personalizate, trebuie, de asemenea, să se asigure că nu se depășește greutatea maximă admisă a părții frontale pentru balamaua ușii modelului respectiv. Atât timp cât greutatea maximă a părții frontale nu este depășită, pot fi utilizate și alte materiale decât lemnul cu o grosime maximă de 25 mm.

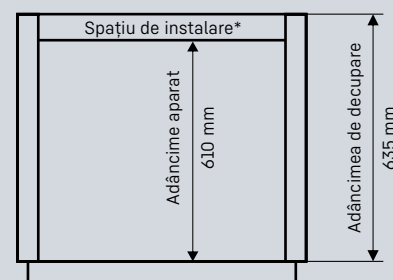
Aparatele Monolith sunt livrate cu o bandă decorativă pentru a închide spațiul dintre aparat și pereții laterali ai Monolith.

Adâncimea aparatelor Monolith este de 610 mm, astfel încât acestea pot fi montate fără probleme într-un dulap încastrat cu o adâncime europeană standard (610 mm), dar și în decupaje mai adânci de 635 mm pentru a oferi opțiuni de încorporare flexibile.

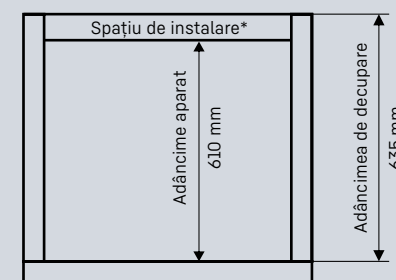
În cazul montării încastrate, utilizați dimensiunile părții frontale a ușii pentru instalarea intercalată.

Pentru toate celelalte opțiuni de instalare, trebuie respectate cerințele privind distanța dintre uși (pagina 63) pentru a determina dimensiunile frontului ușii.

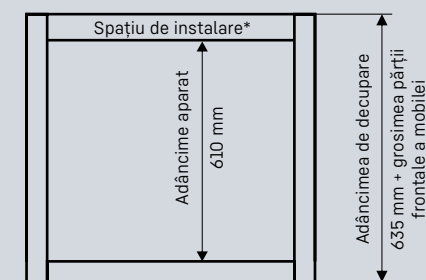
Proeminență standard



Cu deschidere



Intercalat



*Spațiul de instalare este spațiul dintre peretele din spate al aparatului și peretele din spate al bucătăriei. Acest spațiu permite instalarea comodă a racordurilor de alimentare și de apă, precum și a siguranței la răsturnare. Dacă este necesar, spațiul de instalare poate fi redus (de exemplu, adâncimea de decupare 610 mm).

Dimensiunea și greutatea frontului ușii

Model	H Montare intercalată	B Montare intercalată	H Montare cu deschidere	B Montare cu deschidere	Max. Greutate partea frontală
ERBdi 9670/9671	2029 mm	603 mm	2032 mm ¹	610 mm ²	30 kg
ERBdi 9770/9771	2029 mm	756 mm	2032 mm ¹	762 mm ²	35 kg
ERBdi 9970/9971	2029 mm	908 mm	2032 mm ¹	914 mm ²	40 kg
EFNei 9470/9471	2029 mm	451 mm	2032 mm ¹	457 mm ²	25 kg
EFNei 9670/9671	2029 mm	603 mm	2032 mm ¹	610 mm ²	30 kg
EFNei 9770/9771	2029 mm	756 mm	2032 mm ¹	762 mm ²	35 kg
EFNei 9970/9971	2029 mm	908 mm	2032 mm ¹	914 mm ²	40 kg
EWPI 9470/9471	2029 mm	451 mm	2032 mm ¹	457 mm ²	25 kg
EWPI 9670/9671	2029 mm	603 mm	2032 mm ¹	610 mm ²	30 kg
ECBNei 9770/9771 Compartiment frigider	1255 mm	756 mm	1258 mm ¹	762 mm ²	22 kg
ECBNei 9770/9771 Compartiment congelator	768 mm	756 mm	768 mm ¹	762 mm ²	13 kg
ECBNdi 9970/9971 Compartiment frigider	1255 mm	908 mm	1258 mm ¹	914 mm ²	25 kg
ECBNdi 9970/9971 Compartiment congelator	768 mm	908 mm	768 mm ¹	914 mm ²	15 kg
ECBNei 9972 Compartiment frigider	1255 mm	451 mm ³	1258 mm ¹	454 mm ^{2,3}	13 + 13 kg
ECBNei 9972 Compartiment congelator	768 mm	908 mm	768 mm ¹	914 mm ²	15 kg

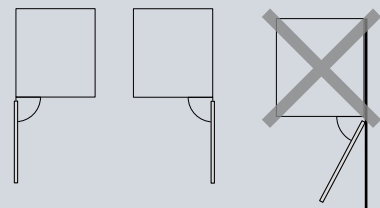
¹ Proeminența părții frontale în partea de sus nu este luată în calcul.

² Proeminența părții frontale dreapta și stânga nu este luată în calcul.

³ Distanța dintre părțile frontale ale compartimentului frigiderului FrenchDoor min. 5 mm.

Opțiuni de încorporare

Amplasare individuală

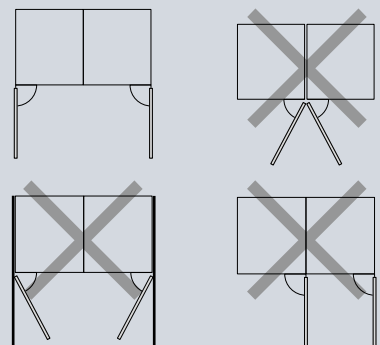


Toate aparatele Monolith pot fi instalate ca aparate individuale, cu direcția de deschidere a ușii pe stânga sau pe dreapta. La dimensionarea dulapului încorporat, trebuie luată în considerare grosimea părții frontale a ușii și a mânerului.

Pentru a evita ca ușa aparatului, inclusiv mânerul, să se ciocnească de pereții învecinați sau de elementele bucătăriei, trebuie să se prevadă o distanță minimă de 76 mm pentru o deschidere a ușii limitată la 90°.

Consultați și „Cerințe privind distanța față de ușă” la pagina 63.

Side-by-Side într-un dulap încadrat

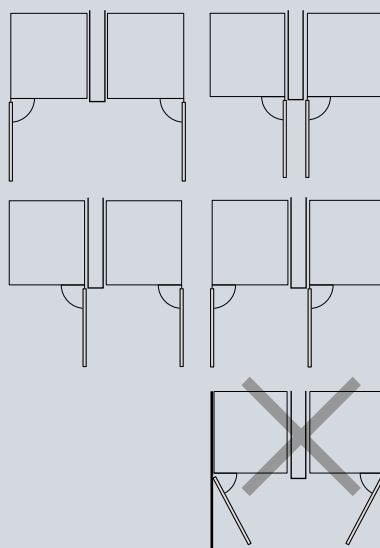


Aparatele Monolith pot fi instalate Side-by-Side într-un dulap încadrat. Pentru aceasta, este necesar un set Side-by-Side disponibil separat dacă distanța dintre aparatele instalate este mai mică de 102 mm. La dimensionarea dulapului încorporat, trebuie luată în considerare grosimea părții frontale a ușii și a mânerului.

Pentru a evita ca ușile aparatului, inclusiv mânerul, să se ciocnească de pereții învecinați sau de elementele bucătăriei, trebuie să se prevadă o distanță minimă de 76 mm pentru o deschidere a ușii limitată la 90°.

Consultați și „Cerințe privind distanța față de ușă” la pagina 63.

Side-by-Side în dulapuri separate



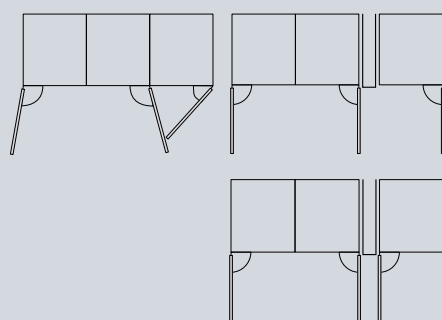
Aparatele Monolith pot fi instalate Side-by-Side în dulapuri diferite. În cazul în care peretele despărțitor dintre dulapuri are o grosime mai mică de 102 mm, este necesar un set Side-by-Side (disponibil separat).

Pentru a evita ca ușile aparatului, inclusiv mânerul, să se ciocnească de pereții învecinați sau de elementele bucătăriei, trebuie să se prevadă o distanță minimă de 76 mm pentru o deschidere a ușii limitată la 90°.

Pentru amplasarea ușă la ușă (a se vedea schița alăturată din dreapta sus), trebuie planificată o distanță minimă de 154 mm.

Consultați și „Cerințe privind distanța față de ușă” la pagina 63.

Side-by-Side cu trei aparate



Dacă combinații mai mult de două aparate Monolith, sunt disponibile diferite opțiuni de instalare:

A: Puteți instala trei aparate cu două seturi Side-by-Side. Vă rugăm să aveți în vedere că în această configurație se vor produce coliziuni ale ușilor. Dacă utilizați părți frontale din oțel inoxidabil, veți obține un aspect de montare Side-by-Side.

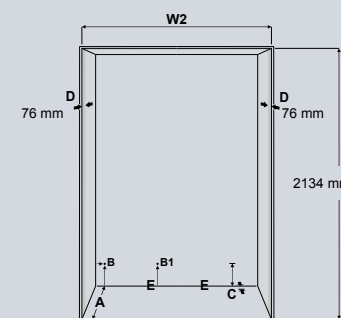
B: Puteți utiliza o parte laterală a dulapului cu o grosime minimă de 16 mm între cel de-al treilea aparat și perechea de aparate conectate. În cazul acestei opțiuni, sunt necesare două seturi Side-by-Side. Vă rugăm să aveți în vedere că în această configurație se vor produce coliziuni ale ușilor.

C: Pentru a se asigura că ușile aparatului, inclusiv mânerul, nu se ciocnesc atunci când ușile sunt deschise în aceeași direcție, este necesară o distanță minimă de 102 mm. În cazul în care deschiderea este spre centru, este necesară o distanță minimă de 154 mm.

Montarea Side-by-Side

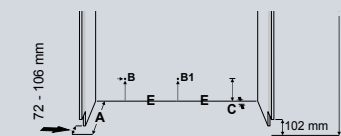
Pentru a determina lățimea tăieturii pentru combinațiile Side-by-Side, adunați lățimile individuale ale aparatelor utilizate în combinație. Pentru setul Side-by-Side nu mai trebuie luată în calcul nicio lățime suplimentară. Mai jos veți găsi dimensiunile nișei pentru o combinație de două sau trei aparate. Lățimile pentru patru sau mai multe aparate pot fi solicitate, dacă este necesar. Dacă distanța dintre aparate este mai mică de 102 mm, veți avea nevoie de setul Side-by-Side descris la pagina 54.

separat

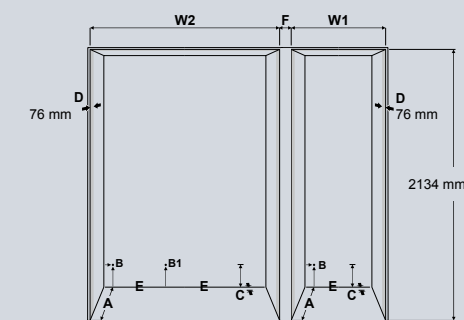
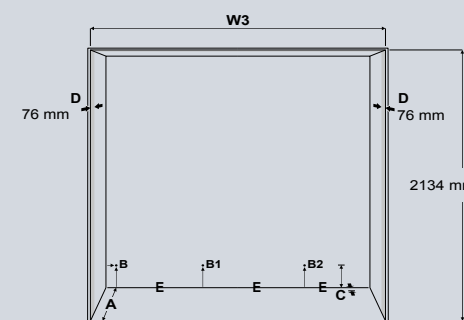


Lățime un aparat (mm)	Lățime două aparate (mm)	Lățime trei aparate (mm)
457	914	1372
610	1067	1524
762	1219	1676
914	1372	1829
	1524	1981
	1676	2134
	1829	2286
		2438
		2591
		2743

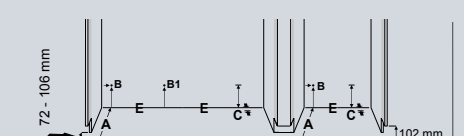
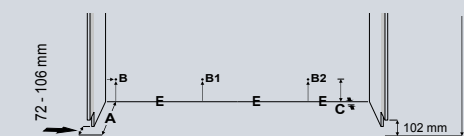
continuu



separat



continuu



A Adâncimea dulapului la montarea cu deschidere: 635 mm; la montarea intercalată: 635 mm + grosimea părții frontale a mobilei.

B Locul în care cablul de alimentare iese din partea din spate a aparatului (19 mm din partea stângă și 127 mm de la podea). Lungimea liberă a cablului de alimentare este de 2,5 m.

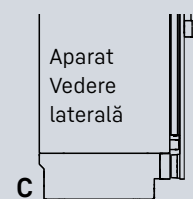
B1, B2 Poziția exactă a acestui punct pentru combinație poate fi găsită în descrierile aparatelor individuale.

C Aparatul dispune de un slot pentru pozarea cablurilor și a conductelor de apă: Adâncime 25 mm, înălțime 140 mm pe toată lățimea aparatului.

D Această suprafață este vizibilă atunci când ușa aparatului este deschisă. Pentru aceasta este recomandată utilizarea de părți laterale vizibile.

E Siguranța la răsturnare amplasată la podeaua aparatului trebuie fixată pe podea sau pe perete.

F În cazul în care montarea este realizată cu o nișă separată pentru un aparat suplimentar, veți avea nevoie de un perete despărțitor cu o lățime de cel puțin 16 mm. Vă rugăm să aveți în vedere că în această configurație se vor produce coliziuni ale ușilor. Pentru a vă asigura că mânerul nu se ciocnesc atunci când ușile sunt deschise în aceeași direcție, aveți nevoie de un perete despărțitor cu o lățime de cel puțin 102 mm. Pentru a vă asigura că mânerul nu se ciocnesc în momentul în care ușile sunt deschise spre centru și se utilizează în același timp un limitator de deschidere a ușilor la 90° (inclus în pachetul de livrare), aveți nevoie de un perete despărțitor cu o lățime de cel puțin 154 mm.



Cerințe privind ventilarea

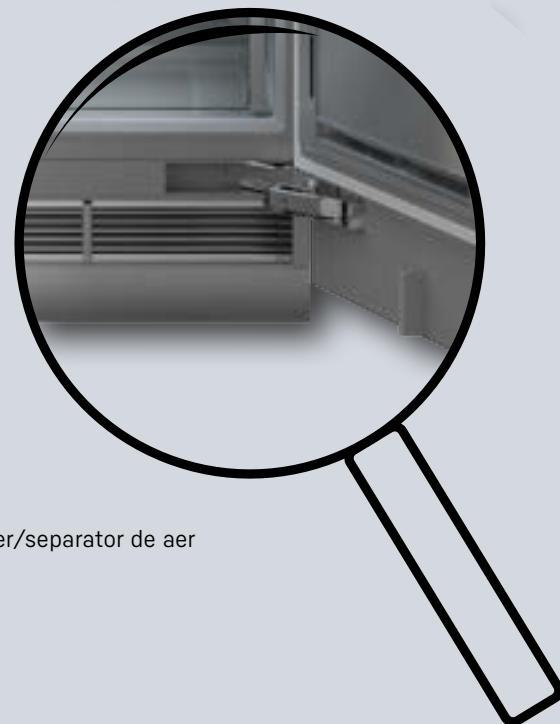
Ventilarea aparatelor Monolith se realizează în totalitate prin intermediul panoului plintei. Fronturile ușilor trebuie să se închidă la minimum 102 mm deasupra podelei. Grătarul din panoul plintei nu trebuie să fie blocat.

Aparatele Monolith sunt livrate cu distanțiere/separatoare de aer care trebuie montate pe aparat și pe ușă pentru a separa aerul cald de evacuare de aerul proaspăt de intrare.

Liebherr oferă ca accesoriu suplimentar o bandă de plintă din oțel inoxidabil cu înălțimea de 102 mm. Disponibilă în Lățimea modelului Monolith și posibilele combinații Side-by-Side (de la 45,7 cm la 182,8 cm).

Montarea panoului plintei, care poate fi poziționat variabil pe adâncime, se realizează printr-o îmbinare adezivă (premontată la aparat).

Consultați „Accesorii” la pagina 53.



Distanțier/separator de aer



Cerințe privind distanța față de ușă

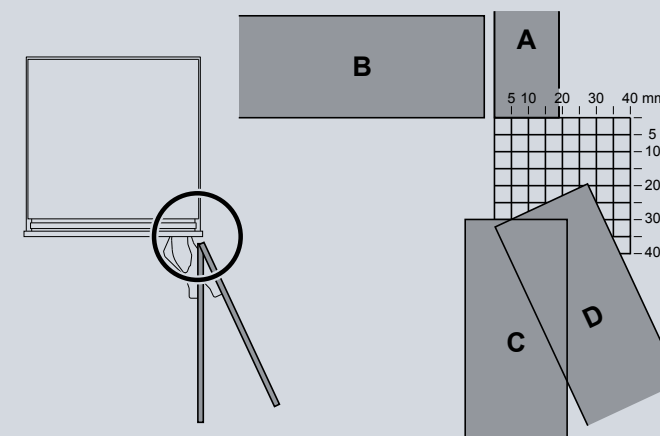
Aparatele Monolith trebuie neapărat să fie instalate astfel încât ușile (inclusiv mânerele) să nu atingă dulapurile, blaturile, pereții sau alte elemente de bucătărie învecinate atunci când sunt deschise.

În cazul în care ușa atinge peretele sau alte dulapuri, se poate instala un limitator de deschidere a ușii de 90° (inclus în pachetul de livrare). Unghiul de deschidere a ușii este reglat din fabrică la 115°, dar poate fi limitat cu ușurință la 90° prin inserarea știftului robust în balama.

Montare intercalată

Vedere de sus

Grosimea panoului 25 mm (exemplu)



A = Panoul lateral al mobilierului (aici 19 mm, ca exemplu)

B = Panoul frontal – ușa închisă

C = Panou frontal cu ușă deschisă la 90°

D = Panou frontal cu un unghi maxim de deschidere a ușii de 115°

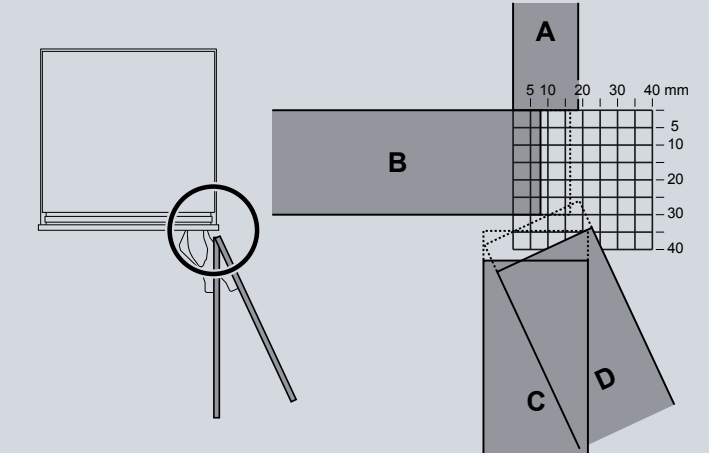
Alte soluții posibile:

- Reducerea grosimii frontului ușii, atunci când acesta are peste 19 mm.
- Repoziționarea elementului care intră în coliziune cu aparatul.
- Utilizarea unui opritor pentru a împiedica ușa să deterioreze peretele sau dulapul adiacent.

Montare cu deschidere

Vedere de sus

Grosimea panoului 25 mm (exemplu)



A = 19 mm corp mobilier

B = Panoul frontal – ușa închisă. Suprapunerea pe rama frontală a corpului de mobilier este de 8 mm. Linia punctată indică o suprapunere de 17 mm pe rama frontală. Această suprapunere se aplică numai în cazul în care aparatul se află la capătul liniei bucătăriei.

C = Panou frontal cu ușă deschisă la 90°

D = Panou frontal cu un unghi maxim de deschidere a ușii de 115°

IMPORTANT

Distanța minimă admisă între panouri este de 4 mm.

Cerințe privind siguranța

Temperaturi ambiante

· Aparatele sunt concepute pentru a răci, îngheța și depozita alimente și pentru a prepara gheață (dacă sunt echipate corespunzător).

· Aparatele sunt concepute pentru a funcționa în limitele de temperatură ambiantă în funcție de clasa climatică.

· Clasa climatică indică temperatura ambiantă la care aparatele pot fi utilizate pentru a obține performanțe optime de răcire.

· Clasa climatică a tuturor frigiderelor și congelatoarelor este SN-T, cea a frigiderelor pentru vinuri SN-ST.

Clasă climatică	Temperatura ambiantă
SN	+10 °C până la +32 °C
N	+16 °C până la +32 °C
ST	+16 °C până la +38 °C
T	+16 °C până la +43 °C
SN-ST	+10 °C până la +38 °C
SN-T	+10 °C până la +43 °C

IMPORTANT

Nu utilizați dispozitivele în afara intervalului de temperatură ambiantă specificat.

· Circuitele de refrigerant au fost testate în ceea ce privește etanșeitarea.

· Dispozitivele îndeplinesc normele de siguranță aplicabile.

Fixarea sigură

Pentru a preveni răsturnarea aparatelor după instalare, trebuie montată siguranța la răsturnare. Pentru aceasta, urmați instrucțiunile din capitolul „Fixarea sigură” din instrucțiunile de instalare.

InfinitySpring (dozator de apă integrat) și IceMaker (în funcție de model)

Aparatele Monolith dotate cu InfinitySpring sau IceMaker trebuie conectate la un racord de apă. Presiunea apei trebuie să fie între 2,8 și 6,2 bari.

Folosiți numai furtunul de alimentare furnizat împreună cu aparatul pentru a furniza apă la InfinitySpring/IceMaker.

Dacă apa de la locul de instalare are un grad ridicat de duriitate, vă recomandăm să instalați un dedurizator de apă. În plus, trebuie utilizat un filtru dacă apa conține solide, cum ar fi nisipul.

Toate aparatele și instalațiile utilizate pentru alimentarea cu apă a aparatului trebuie să respecte reglementările aplicabile în regiunea dumneavoastră.

Toate aparatele dotate cu InfinitySpring sau IceMaker au un filtru de apă, care se află în partea din față a soclului aparatului. Filtrul de apă trebuie înlocuit periodic. O alarmă InfinitySwipe vă reamintește când este timpul să înlocuiți filtrul de apă.

Avertismente

· Nu trebuie efectuate lucrări de racordare la apă atunci când aparatul este conectat la o priză.

· Trebuie instalat un robinet de închidere între furtun și alimentarea principală cu apă, astfel încât alimentarea să poată fi întreruptă dacă este necesar. Robinetul de închidere nu trebuie să fie instalat în aval de aparat.

· Racordarea la rețeaua de alimentare cu apă poate fi efectuată numai de către un instalator calificat și autorizat.

· Calitatea apei trebuie să fie conformă cu reglementările privind apa potabilă din regiunea în care este utilizat aparatul.

· IceMaker este destinat exclusiv producerii de cuburi de gheață în cantități normale pentru uzul casnic și poate fi utilizat numai cu apă adecvată în acest scop.

· Toate reparațiile și lucrările la InfinitySpring/IceMaker pot fi efectuate numai de către personalul serviciului de asistență pentru clienți sau de alte persoane instruite.

· Producătorul nu își asumă nicio responsabilitate pentru daunele provocate de aparate sau conducte de apă situate între ventilul magnetic și alimentarea cu apă.

Siguranța electrică

· Aparatul trebuie să funcționeze numai cu curent alternativ.

· Trebuie respectate tensiunea și frecvența admise pentru țara respectivă, în funcție de versiunea aparatului.

· Prizele trebuie să fie corect legate la pământ și asigurate din punct de vedere electric.

· Prizele de curent nu trebuie să fie amplasate în spatele aparatului și trebuie să fie ușor accesibile pentru a putea deconecta aparatul de la rețeaua electrică dacă este necesar.

· Se recomandă un circuit de alimentare separat pentru aparat pentru a preveni decongelarea sau perimarea alimentelor din cauza unei pene de curent cauzate de alte aparate.



Risc de șoc electric mortal.

Nu racordați aparatul la prize fără împământare.

Nerespectarea acestor instrucțiuni poate duce la vătămări grave sau la deces.



Pericol de incendiu

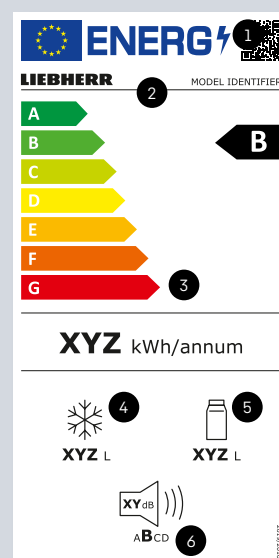
· Nu conectați aparatul prin cabluri prelungitoare sau prize de distribuție. Există risc de supraîncălzire sau de incendiu din cauza unor posibile contacte inadecvate ale fișei.

· Nu conectați aparatul prin intermediul unui invertor. Există risc de supraîncălzire sau de incendiu în sistemul electronic de control din cauza tensiunii sinusoidale necorespunzătoare a diferitelor invertoare.

Nerespectarea acestor instrucțiuni poate duce la incendiu, vătămări grave sau la deces.

Eticheta energetică UE pentru aparate electrice

În prezent, aparatele eficiente și cele ineficiente pot fi din nou mai bine diferențiate. Odată cu reforma etichetării energetice, aparatele sunt din nou clasificate pe o scară de eficiență de la A la G. Astfel, lucrurile sunt din nou mult mai clare.



- 1 Codul QR pentru identificarea produsului în baza de date UE EPREL (European Product Database for Energy Labeling).
- 2 „Identificatorul de model” pentru identificarea manuală a produsului în baza de date UE EPREL, de ex. prin numărul de articol.
- 3 Scala nouă de eficiență „A” până la „G”. În orice caz, „G” este destinat doar răcitoarelor de vin.
- 4 Suma volumului* tuturor compartimentelor de congelare.
- 5 Suma volumului* tuturor compartimentelor de depozitare la rece și de refrigerare.
- 6 Nivelul de zgomot este clasificat acum în clasele „A” până la „D”.

*Notația „Volum” se referă la noțiunea de „Capacitate utilă” menționată în ordonanța (UE) 2019/2016.

Informații

Mai aveți întrebări? Vă rugăm să îl contactați direct pe reprezentantul dumneavoastră de vânzări Liebherr.

home.liebherr.com/monolith



Ne rezervăm dreptul asupra modificărilor tehnice, erorilor și abaterilor din
conținutul imaginilor și al textelor. Abateri de culoare din cauza tehnologiei media.
Pentru starea actuală a datelor, consultați home.liebherr.com/monolith.
Printed in Germany by mediaprint solutions GmbH. 7901 902-00