

SIFNdi 5188

Congelador integrable con NoFrost y IceTower

△ Peak



LIEBHERR

Aparato empotrable

LIEBHERR

SIFNdi 5188

Congelador integrable con NoFrost y IceTower

△ Peak

G Made
in Germany



↑
178
↓



Accesorios

603004101	Manguera de 3 metros para IceMaker
742335900	Bandeja de congelación
988117400	Bandeja cubitera con tapa
988103600	Acumulador de frío
742159300	Cuchara para cubitos de hielo
990187100	Pinza para cubitos de hielo
909735100	Cable de alimentación de 3 metros tipo F
908639800	Juego de unión para frentes de muebles separados

Tipo	Puerta fija / Aparato integrable
Clase de eficiencia energética	D
Consumo eléctrico 365 días/24h	190 / 0,520 kWh
Volumen total	213 l¹
Nivel de ruido	33 dB(A)
Clase climática	SN-T (+10 °C a +43 °C)
Dimensiones de apertura en cm (alto / ancho / fdo.)	177,2-178,8 / 56-57 / mins. 55
Controles	
Tipo de mando	Display digital 2,4" Touch & Swipe Pantalla digital de temperatura
Interface	SmartDeviceBox incluido
Alarma de la puerta	visual y acústica
Alarma en caso de fallo	visual y acústica
Congelador	
Número de estrellas	****
Iluminación	Iluminación LED
Guías telescópicas	8 cajones, de los cuales 5 sobre guías telescópicas, VarioSpace IceMaker con conexión fija a la red 3/4", Iluminación LED
Capacidad de producción de hielo	0,8 kg
existencias/disponibilidad de hielo	5,7 kg
Capacidad congeladora en 24 horas	12 kg
Tiempo de almac. en caso d.	9 h
VarioSpace	sí
Acumuladores de frío	1
Ventajas de la dotación	
Side-by-Side concept	Calefactor en paredes derecha e izquierda. Preparado para combinar con otro Frigorífico, Congelador y/o armario de vinos
Sentido de apertura de puerta	Bisagra de la puerta derecha reversible
Junta de la puerta reemplazable	sí
EAN-Nr.	4016803115731

El resumen representa un extracto de los accesorios más importantes. Todos los demás accesorios del aparato, así como más información, se encuentran en home.liebherr.com.

¹ Conforme al Reglamento UE 2019/2016, indicamos el volumen total como número entero (redondeado) y el volumen de los compartimentos de congelación y de conservación fresca de alimentos, con una posición decimal.

Características



SmartDeviceBox integrado

Su Liebherr está en la cocina pero, si lo desea, lo encontrará en Internet en todo momento: el SmartDeviceBox integrado abre la puerta a todas las ventajas de Smart Home. Solo tiene que enchufar su Liebherr, encenderlo y conectarlo con la red mediante su WiFi.



Pantalla Touch & Swipe

Su Liebherr obedece a su dedo: gracias a la pantalla Touch & Swipe, podrá controlar su frigorífico de forma intuitiva y sencilla. Solo tiene que seleccionar funciones como «SuperCool» en la pantalla de color pulsando y arrastrando el dedo. La temperatura se regula igual de fácil. ¿Y si no usa la pantalla en ese momento? Entonces, se muestra la temperatura real.



IceTower

Gracias a unas existencias de cubitos de hielo de 5,7 kg, la IceTower se encarga de que en sus fiestas nunca falten bebidas frías. La pala para cubitos de hielo y el estante extraíble sobre rieles telescópicos permiten un acceso más cómodo a los cubitos de hielo. Una bandeja insertable adicional le permite guardar también pequeñas cantidades de helado y productos congelados debajo. El cajón de al lado ofrece espacio para artículos ultracongelados.



Iluminación mediante LEDs de IceMaker

Disfrute cada día de una pequeña sensación de felicidad: eche un vistazo a un cubito de hielo fresco. La iluminación mediante LEDs de IceMaker pone sus cubitos de hielo en escena. La iluminación mediante LEDs se activa automáticamente cuando se abre la puerta. Mirar los cubitos de hielo iluminados es un placer... y hace entrar ganas de tomarse una bebida fría.



SoftSystem

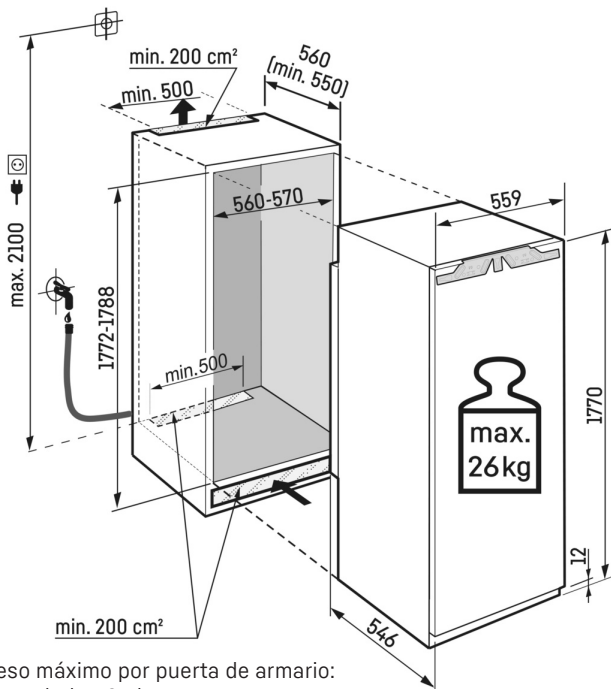
Desde el desayuno hasta algo para picar por la noche: hay muchas ocasiones para abrir el frigorífico y volver a cerrarlo. Y con su Liebherr es especialmente grato: gracias al SoftSystem, la puerta de su frigorífico se cierra suavemente y con seguridad, y además de forma ligera, agradable y silenciosa. Al hacerlo, las botellas guardadas en el interior de la puerta están seguras- no tiemblan ni chocan.



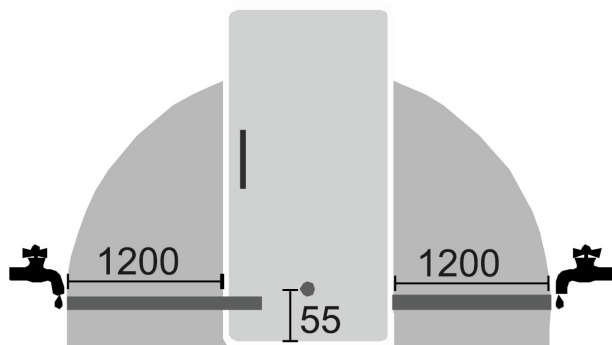
VarioSpace

¿Está buscando un lugar seguro donde guardar una tarta helada de varios pisos hasta el día de la fiesta de verano? Su congelador Liebherr es la opción perfecta, ya que sabe hacer espacio cuando hace falta. El concepto VarioSpace permite extraer fácilmente los distintos cajones del congelador, proporcionándole así un espacio de almacenamiento con una altura adicional.

Dibujo técnico



Peso máximo por puerta de armario:
Congelador: 26 kg



Los productos y sus datos se especifican con fines publicitarios. Liebherr se reserva el derecho a realizar modificaciones sin previo aviso. En caso de que las dimensiones, especificaciones y rendimiento reales del aparato sean de importancia crítica, le recomendamos que compruebe las instrucciones de instalación que acompañan al aparato en cuestión. Liebherr no se hace responsable de posibles daños. (29.11.2024)

