
L 550 – L 586 XPower

LIEBHERR

Chargeuses sur pneus



Génération
6

Charge de basculement
12 500 kg–21 600 kg

Moteur Diesel
Phase V
Phase IV – uniquement
dans certains pays

Performance

Plus de puissance, plus de productivité – performance accrue grâce à un mécanisme de translation innovant

Rentabilité

Garanties de performances efficaces – coûts réduits pour une capacité de manutention élevée

Fiabilité

Un partenaire fiable – des machines robustes et durables

Confort

Un design bien pensé – quand la technologie allie confort et sécurité

Facilité d'entretien

Gain de temps et d'argent – grâce à une maintenance simple et rapide



L 550 XPower

Charge de basculement

12 500 kg

Capacité du godet

3,4 m³

Poids en ordre de marche

18 550 kg

Puissance moteur

163 kW / 222 ch

L 556 XPower

Charge de basculement

13 750 kg

Capacité du godet

3,7 m³

Poids en ordre de marche

19 600 kg

Puissance moteur

183 kW / 249 ch



L 566 XPower

Charge de basculement

15 900 kg

Capacité du godet

4,2 m³

Poids en ordre de marche

23 900 kg

Puissance moteur

203 kW / 276 ch

L 576 XPower

Charge de basculement

17 600 kg

Capacité du godet

4,7 m³

Poids en ordre de marche

25 700 kg

Puissance moteur

218 kW / 296 ch

L 580 XPower

Charge de basculement

19 200 kg

Capacité du godet

5,2 m³

Poids en ordre de marche

27 650 kg

Puissance moteur

233 kW / 317 ch

L 586 XPower

Charge de basculement

21 600 kg

Capacité du godet

6,0 m³

Poids en ordre de marche

32 600 kg

Puissance moteur

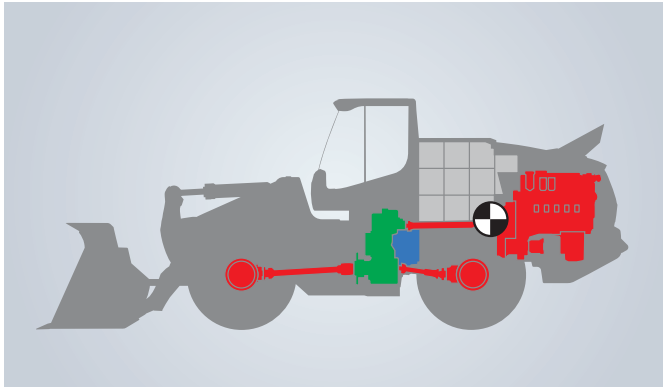
263 kW / 358 ch

Performance



Plus de puissance, plus de productivité – performance accrue grâce à un mécanisme de translation innovant

Le mécanisme de translation innovant Liebherr XPower réunit les meilleures caractéristiques de deux types d'entraînement en un concept de machine unique en son genre. Des cycles de travail plus rapides, des charges de basculement élevées et une disponibilité accrue des machines se traduisent par des performances de manutention exemplaires.



Concept de machine performant

- Les composants d'entraînement montés à l'arrière de la chargeuse sur pneus servent de contrepoids naturel
- De la répartition idéale du poids résulte des charges de basculement élevées et donc plus de productivité
- La répartition idéale des masses augmente l'efficacité et permet de consommer moins de carburant
- Une construction robuste qui garantit une machine durable et performante



Niveau de performance maximal

- La transmission Liebherr XPower réunit l'entraînement hydrostatique et l'entraînement mécanique
- La combinaison des deux types d'entraînement est adaptée automatiquement et en continu à l'application concernée
- XPower offre le meilleur rendement pour le chargement, le transport des matériaux, une accélération optimale et une puissance maximale pour tous les cycles de chargement



Variantes de bras de levage optimisées pour les applications

- La cinématique en Z offre un couple important lorsque le bras de levage est en position basse
- Particulièrement adaptée à l'utilisation d'une chargeuse sur pneus conventionnelle grâce à un remplissage simple et rapide du godet
- La cinématique Industrie (pour L 550 - L 566 / L 580) est dotée d'un guidage parallèle et offre un couple particulièrement élevé en position haute
- Particulièrement adapté aux applications industrielles, aux équipements de travail volumineux et aux charges lourdes



Grande diversité pour un transbordement optimal

- Grâce au choix varié d'équipements vous disposez toujours de l'outil adéquat
- La conception robuste du godet permet de le remplir rapidement et efficacement
- L'excellente pénétration du godet et la facilité de remplissage du godet permettent de réduire la consommation de carburant
- Le concept de godet modulaire pour L 550 et L 556 G6.2 permet une configuration individuelle, adaptée à chaque utilisation

Rentabilité



Garanties de performances efficaces – coûts réduits pour une capacité de manutention élevée

La force, la rapidité et la durabilité combinées à une technologie innovante conduisent à un concept de machine optimal qui contribue grandement au succès commercial de votre entreprise. Le mécanisme de translation performant XPower de Liebherr et les composants robustes réduisent durablement les coûts d'exploitation.



Une productivité maximale pour une consommation de carburant minimale

- Liebherr Power Efficiency (LPE) optimise l'interaction du moteur Diesel, de la transmission et du circuit hydraulique de travail pour une efficacité maximale
- La transmission Liebherr XPower combinée au LPE permet de réaliser des économies de carburant conséquentes
- Efficacité optimale = coûts d'exploitation réduits et rentabilité accrue



Usure minimale grâce à un concept de machine intelligent

- Usure des freins quasiment nulle grâce à l'efficacité de freinage hydromécanique
- Le réglage continu de la force de traction, combiné aux différentiels autobloquants automatiques, empêche les roues de patiner, ce qui augmente la productivité et réduit considérablement l'usure des pneus



Liebherr Connect

- Une mise en réseau intelligente des machines avec services numériques et données machine & processus
- Pour l'utilisation des systèmes de gestion de flotte et d'actifs et la surveillance de l'état de la machine et des composants
- Échange de données efficace avec adaptation individuelle de la machine

MyLiebherr Portal

- Vaste éventail de prestations, services numériques et solutions logicielles pour une utilisation efficace des machines
- Gestion de la machine, commande de pièces de rechange et acquisition de licence après un enregistrement unique



LIKUFIX

- Attache rapide hydraulique disponible en option avec système d'accouplement hydraulique automatique intégré
- Changement en quelques secondes d'outils de travail hydrauliques directement depuis de la cabine
- Changement entièrement automatique, sûr et sans fuite
- Le gain de temps augmente la productivité et réduit les coûts

Fiabilité



Un partenaire fiable – des machines robustes et durables

Testés pendant des décennies et jugés excellents, les composants spécialement développés pour les chargeuses sur pneus Liebherr convainquent par leur technologie sophistiquée et leur longue durée de vie. La qualité élevée offre un maximum de fiabilité et de disponibilité, même dans les conditions d'utilisation les plus difficiles.



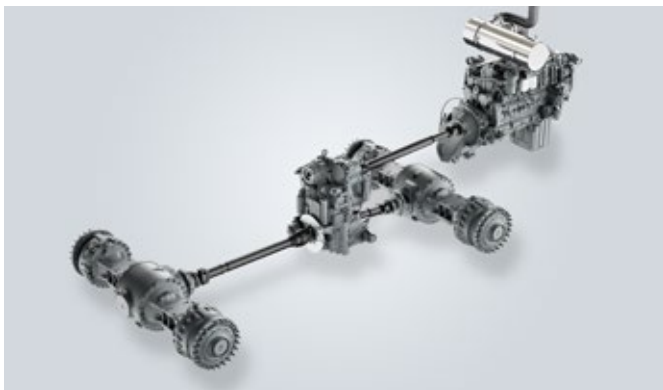
Composants puissants et durables

- Des décennies d'expérience dans le développement, la construction et la fabrication de composants se reflètent dans la robustesse et la longévité de ceux-ci
- Coordination idéale des composants pour des performances maximales
- Les normes de qualité élevées Liebherr garantissent la fiabilité même dans les conditions d'utilisation les plus difficiles



Travail sans interruption

- Le catalyseur d'oxydation (DOC) et le filtre à particules (DPF) ainsi que la réduction catalytique sélective (SCR) traitent les gaz d'échappement et réduisent efficacement les émissions polluantes
- Le filtre à particules est régénéré de manière passive, sans interruption de l'utilisation de la chargeuse
- Les intervalles entre les régénérations augmentent la productivité, économisent le carburant et réduisent les coûts d'exploitation



Entraînement fiable signé Liebherr

- La répartition variable des forces entre entraînements hydrostatique et mécanique réduit la charge sur la transmission
- Longue durée de vie et utilisation fiable de la machine grâce au mécanisme de translation Liebherr XPower



Refroidissement optimal

- Le radiateur est installé derrière la cabine, l'endroit le plus propre de la chargeuse sur pneus
- Refroidissement via une régulation thermostatique pour un fonctionnement fiable
- Haute disponibilité de la machine grâce à un moindre encrassement du radiateur
- Les options ventilateur réversible, filtre à peluches et radiateur grosses mailles protègent efficacement contre l'encrassement du circuit de refroidissement

Confort



Un design bien pensé – quand la technologie allie confort et sécurité

Une cabine confortable : le design moderne de la cabine est parfaitement adapté aux besoins quotidiens du conducteur. La cabine spacieuse et ergonomique offre des conditions parfaites pour un travail confortable et productif et peut être personnalisée pour chaque conducteur.



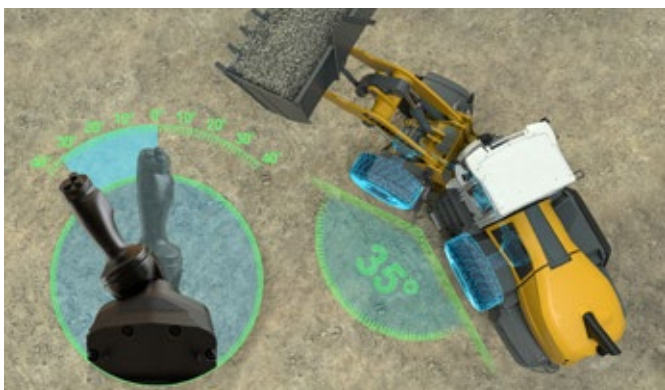
Conception de cabine moderne pour une plus grande productivité

- La conception moderne et ergonomique de la cabine favorise la concentration de l'opérateur
- Les affichages, les éléments de commande et le siège conducteur forment un ensemble très ergonomique
- Grâce aux réglages individuels du siège et du volant, le conducteur travaille dans une atmosphère agréable avec beaucoup d'espace pour les jambes
- De nombreux vide-poches améliorent le confort du chauffeur



Visibilité complète pour un travail sans risques

- La grande surface vitrée offre une excellente vue panoramique sur l'équipement et la zone de travail
- Le design optimisé du capot moteur ainsi que la caméra de recul intégrée garantissent une excellente vue arrière et plus de sécurité
- L'écran tactile 9" réglable en hauteur permet de visualiser d'un coup d'oeil toutes les données machine importantes



Direction par manipulateur innovante

- La direction par manipulateur disponible en option est intégrée au siège conducteur et permet de conduire la chargeuse de manière ergonomique et confortable
- La commande intuitive est comparable à celle d'un volant
- L'inclinaison du manipulateur correspond à l'angle d'articulation souhaité pour la chargeuse sur pneus
- Les signaux de retour de force déterminés par la vitesse assurent un braquage sûr et précis
- La direction par manipulateur seul est possible sous certaines conditions



Systèmes d'assistance : le confort avec plus de sécurité

- La reconnaissance des personnes active surveille l'arrière de la chargeuse sur pneus et prévient des dangers par un signal visuel et sonore
- Le système de surveillance de la pression des pneus transmet les valeurs de pression des pneus directement sur l'écran du conducteur
- Skyview 360° simplifie la surveillance de toute la zone environnante de la machine sur le display séparé dans la cabine
- Le système de pesage avec « Assistant Truck Payload » assure des cycles de chargement plus rapides et plus précis
- D'autres systèmes sont disponibles en option

Facilité d'entretien



Gain de temps et d'argent – grâce à une maintenance simple et rapide

Une mise en place intelligente des composants, un accès rapide et facile au compartiment moteur et une efficacité maximale jusque dans les moindres détails sont essentiels pour un entretien efficace. Toutes les pièces incorporées à entretenir sont accessibles, rapidement et en toute sécurité. Cela permet d'économiser du temps et de l'argent.



Accès de maintenance sécurisé et bien pensé

- Le capot moteur à ouverture électrique vers l'arrière permet d'accéder librement et en toute sécurité à l'ensemble du compartiment moteur
- Toutes les tâches d'entretien peuvent être effectuées confortablement à partir d'une surface d'appui dans le capot moteur
- Meilleure accessibilité au pare-brise / au caisson filtre de la cabine grâce à l'accès sur le côté droit de la machine
- Les marchepieds anti-glisse et les mains courantes stables garantissent la plus grande sécurité lors du nettoyage
- Un entretien rapide et simple réduit les temps d'arrêt, augmente la productivité et permet de réaliser des économies



Travail d'entretien réduit grâce à une construction intelligente

- L'entretien simple et sécurisé réduit le nombre d'arrêts prolongés
- La position intelligente du radiateur derrière la cabine permet de réduire l'encrassement
- Les principaux niveaux de remplissage sont visibles dans la zone d'accès



MyLiebherr Maintenance

- Informations actuelles sur l'état de la machine et des outils de travail
- Réduction des arrêts imprévus de la machine grâce à des recommandations d'actions concrètes et à une planification proactive de l'entretien
- Gain de temps lors de l'identification, de l'évaluation et de la résolution des problèmes

MyLiebherr Performance

- Informations sur les données de performance des machines et des outils de travail
- Solutions efficaces pour l'économie de carburant et la réduction des temps de ralenti



Service après-vente Liebherr 24 h / 24

- Assistance efficace et rapide grâce à un réseau dense du service après-vente
- Service de pièces de rechange avec mise à disposition pour expédition en 24 heures
- Exécution du service rapide et sécurisée par des spécialistes de service qualifiés

Innovation et sécurité au premier plan

Bras de levage

Conception intelligente – Une chargeuse sur pneus, deux variantes de bras de levage et de nombreuses possibilités d'utilisation – tandis que la cinématique en Z standard assure un couple important dans la partie inférieure du bras, la cinématique industrielle offre un mouvement parallèle optimal et un couple particulièrement élevé dans sa partie supérieure. Les chargeuses sur pneus XPower sont ainsi parfaitement équipées pour tous les types d'applications et peuvent effectuer le travail avec puissance et efficacité.

Concept d'entraînement

Performances élevées – La transmission XPower conjugue entraînement hydrostatique pour cycles de chargement courts et entraînement mécanique pour longues distances et trajets en pente. La combinaison de série de ces deux types d'entraînement offre le meilleur rendement dans tous les domaines d'application et permet de réduire la charge subit lors du déplacement.





Mise en réseau des machines

Liebherr Connect assure la mise en réseau de la machine dans le monde numérique. La mise en réseau intelligente des machines donne accès à des services numériques ainsi qu'à des données de machine et de processus. Le système est garant d'un échange de données efficace et offre non seulement de nombreuses possibilités de développement de la machine, mais également d'adaptation individuelle aux exigences des clients.

Confort

Intuitif et confortable – La conception ergonomique optimale de la cabine permet un travail confortable et sans fatigue. La proportion importante de vitrage ainsi que le design du capot optimisé pour la visibilité offrent une vue dégagée dans toutes les directions. La direction par manipulateur permet un travail productif grâce à un pilotage intuitif et précis. La « direction par manipulateur seule » en option offre encore plus de visibilité sur le bras de levage et l'équipement de travail et plus d'espace dans la cabine.

Systèmes d'assistance

Des assistants intelligents – Les systèmes d'assistance innovants offrent des solutions globales permettant d'optimiser la sécurité et le confort, de faciliter le travail du conducteur et donc d'améliorer les performances. La commande simple et l'utilisation intuitive permettent un fonctionnement sûr, efficace et donc plus économique de la machine.

Entretien

Maintenance sûre – La position de montage unique des composants offre une excellente accessibilité pour la maintenance. Grâce à une technique de pointe, il est possible d'accéder librement et en toute sécurité à l'ensemble du compartiment moteur. Des temps d'arrêt courts et des activités de maintenance rapides permettent d'augmenter la productivité et la rentabilité de la machine.

Caractéristiques techniques

L 550 – L 556

Moteur diesel

	L 550	L 556
Moteur diesel	D934 A7	D944 A7
Conception	Moteur en ligne refroidi par eau, avec refroidissement de l'air de combustion	
Cylindres en ligne	4	4
Procédure d'injection	Common Rail électronique à injection haute pression	
Puissance selon kW / ch	160 / 218	180 / 245
ISO 9249 / ECE-R.24 à tr/min	1 800	1 800
Puissance nominale selon		
ISO 14396 / ECE-R.120 kW / ch	163 / 222	183 / 249
Régime nominal à tr/min	1 800	1 800
Couple max. selon Nm	1 248	1 403
ISO 14396 / ECE-R.120 à tr/min	1 100	1 150
Cylindrée litre	7,014	7,964
Alésage / Course mm	122 / 150	130 / 150
Phase IV – disponible uniquement dans certains pays		
Emissions polluantes	Selon la réglementation ECE-R.96 Power Band Q	
Technologie de dépollution	Technologie SCR Liebherr	
Phase V		
Emissions polluantes	Selon la réglementation (EU) 2016/1628	
Technologie de dépollution	Technologie SCR Liebherr et filtre à particules diesel	
Filtre à air	Filtre à air sec avec cartouche primaire et élément de sécurité, préfiltre, indicateur de colmatage sur l'écran Liebherr	
Circuit électrique		
Tension V	24	24
Capacité Ah	2 x 140	2 x 140
Alternateur V/A	28 / 140	28 / 140
Démarrreur V/kW	24 / 7,8	24 / 7,8

Transmission

Transmission XPower à puissance partagée, sans à-coups

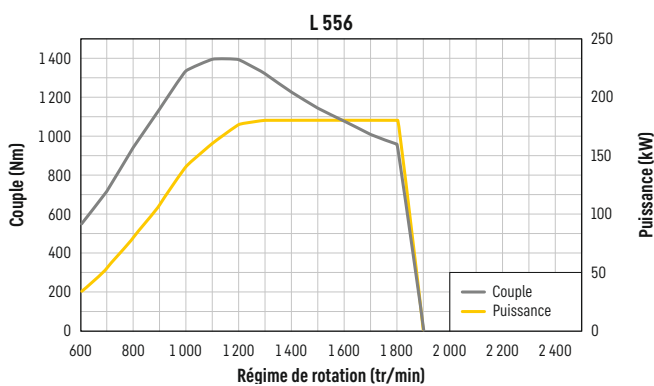
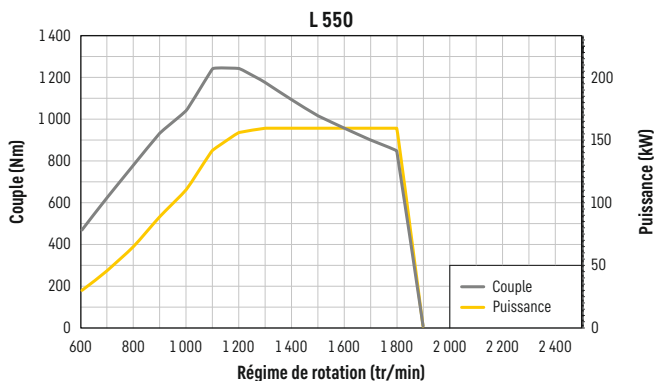
Conception	Transmission XPower sans à-coups entièrement automatisée. Aucune interruption de la force de traction dans toutes les plages de vitesses. Puissance partagée hydrostatique avec deux pistons axiaux. Performances identiques en marche avant et en marche arrière
Filtration	Filtration pour la transmission, indépendamment de l'hydraulique d'équipement
Commande	Commande de la transmission par la pédale d'accélérateur pour atteindre la force de traction et la vitesse nominales avec une fonction d'approche lente intégrée. Le manipulateur Liebherr permet de sélectionner le sens de marche
Plages de vitesses	0 - 40* km/h en marche avant et arrière, entièrement automatisé Sur demande, limitation de la vitesse disponible. Valable pour les pneus standard indiqués pour chaque type de chargeuse

*La configuration, les pneus et les outils de montage peuvent influencer la vitesse maximale.

Freins

Freins de service sans usure	Freinage de la transmission XPower, agissant sur les 4 roues. Freins de service multidisques à bain d'huile. Commande par pompe hydraulique et accumulateurs (2 circuits séparés)
Frein de stationnement	Frein à disques, intégré à la transmission. Commande électro-hydraulique

Le système de freinage est conforme à StVZO.



Essieux

	L 550	L 556
4 roues motrices		
Essieu avant	Rigide	
Essieu arrière	Oscillant. Oscillation de 13° de chaque côté	
Hauteur d'obstacle franchissable	mm	460 442
	les 4 roues restent au contact du sol	
Différentiels	Différentiels à glissement limité automatique	
Réducteurs de roues	Réducteurs à trains planétaires intégrés dans les moyeux des roues	
Voie	2 003 mm pour toutes montes de pneus	

Direction

Conception	Pompe à débit variable, à plateau oscillant « Load-Sensing », équipée d'un régulateur de débit et d'un dispositif de limitation de débit. Articulation centrale avec deux vérins hydrauliques à double action et avec amortisseurs de fin de course
Angle d'articulation	40° de chaque côté
Direction de secours	Direction de secours à commande électro-hydraulique

Hydraulique d'équipement

	L 550	L 556
Conception	Pompe à débit variable à plateau oscillant « Load-Sensing » avec régulation de puissance et régulation de débit, coupure de débit dans le distributeur	
Refroidissement	Refroidissement de l'huile hydraulique assuré par ventilateur à régulation thermostatique et réfrigérant à huile	
Filtration	Filtres dans les circuits de retour au réservoir hydraulique	
Commande	Servo-commande électro-hydraulique avec manipulateur à fonctions multiples	
Fonction levage	Levage, neutre, descente Levage et abaissement automatique par manipulateur Liebherr	
Fonction cavage	Position flottante par manipulateur Liebherr Cavage, neutre, déversement Retour automatique du godet pour cavage et déversement par manipulateur Liebherr	
Débit max.	l/min.	234 290
Pression max.		
Cinématique en Z	bar	350 350
Bras de levage industrie	bar	380 380

Equipements

	L 550	L 556
Variante de cinématique	Cinématique en Z robuste avec un vérin de godet et traverse en acier moulé	
En option	Bras de levage industrie avec un vérin de godet, dispositif d'attache rapide hydraulique de série	
Paliers	Etanches	
Temps de cycles avec charge nominale	CZ	IND CZ IND
Levage	s	5,4 5,4 5,4 5,4
Déversement	s	1,0 2,2 1,0 2,2
Descente (à vide)	s	2,9 2,9 2,9 2,9

Cabine du conducteur

Conception	Cabine insonorisée montée hydrauliquement. Structure ROPS (protection en cas de renversement) conforme aux normes EN ISO 3471 / EN 474-1. Structure FOPS (protection contre les chutes d'objets) conforme aux normes EN ISO 3449 / EN 474-1, cat. II. Porte conducteur avec fenêtre coulissante, fenêtre coulissante à droite, pare-brise en verre feuilleté, vitres latérales en verre sécurité trempé, vitre arrière dégivrante, toutes les vitres sont teintées. Colonne de direction réglable en continu sur 3 niveaux	
Siège Liebherr	Siège conducteur « Confort » à 6 fonctions, suspendu et amorti, avec assise de série réglable en hauteur et inclinaison (suspension pneumatique avec chauffage de siège, réglable en fonction de la corpulence du conducteur), manipulateur Liebherr de série monté sur le siège	
Chauffage et ventilation	Climatisation 4 zones de série, de puissance optimisée ; vitre arrière dégivrante électrique, tous les filtres sont facilement accessibles et remplaçables	
Émissions de vibrations	Vibrations transmises aux mains et aux bras	
	m/s ²	≤ 2,5
Vibrations transmises à l'ensemble du corps	m/s ²	≤ 0,5

Niveau sonore

	L 550	L 556
Niveau de pression acoustique selon ISO 6396		
L _{PA} (intérieur)	dB(A)	68 68
Niveau de puissance acoustique selon 2000/14/CE		
L _{WA} (extérieur)	dB(A)	104 104

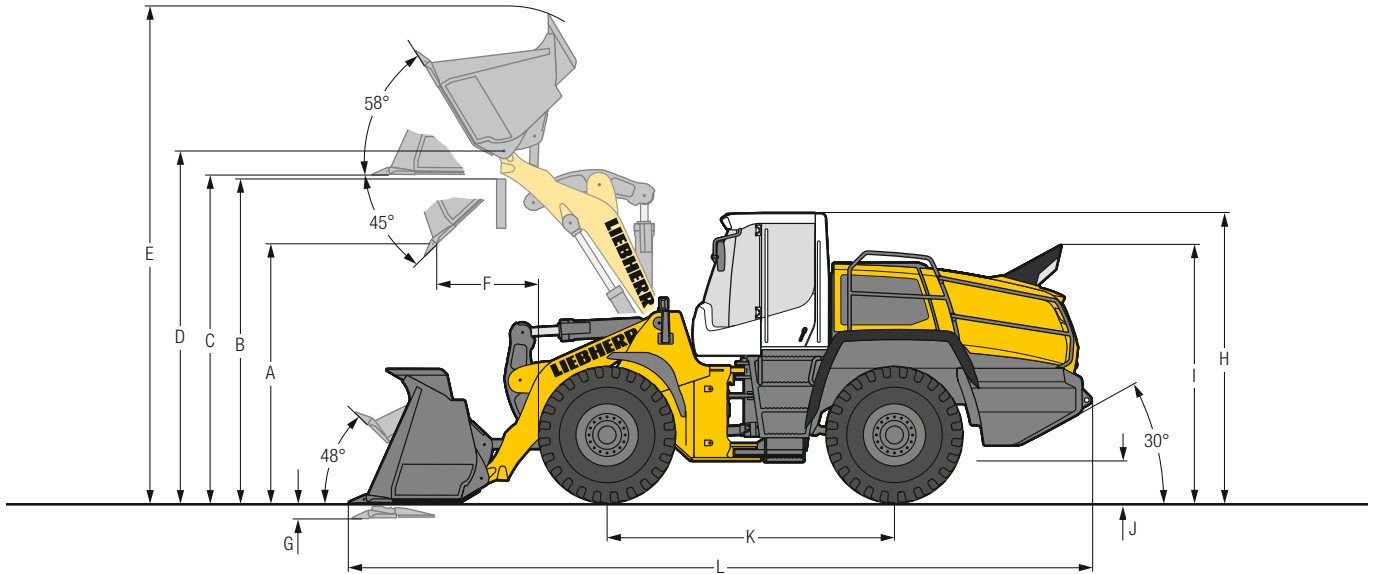
Contenances

	L 550	L 556
Réservoir de carburant	l	280 280
Réservoir d'urée	l	67,5 67,5
Huile moteur (avec changement de filtre)	l	26 26
Mécanisme de distribution	l	1,2 1,2
Boîte de vitesses XPower	l	53 53
Liquide de refroidissement	l	67 67
Essieu avant	l	35 42
Essieu arrière	l	35 35
Réservoir hydraulique	l	105 105
Total circuit hydraulique	l	175 180
Climatisation R134a	g	1 250 1 250

Dimensions

Cinématique en Z

L 550 – L 556



Godet de terrassement

	L 550				L 556				
	STD	STD	HL	HL	STD	STD	HL	HL	
Cinématique	CZ	CZ	CZ	CZ	CZ	CZ	CZ	CZ	
Outil d'attaque au sol	D	D	D	D	D	D	D	D	
Longueur du bras de levage	mm	2 700	2 700	3 100	3 100	2 700	2 700	3 100	3 100
Capacité du godet suivant ISO 7546**	m ³	3,4	3,7	2,8	3,1	3,7	4,1	3,1	3,4
Poids spécifique du matériau	t/m ³	1,8	1,6	1,8	1,6	1,8	1,6	1,8	1,6
Largeur du godet	mm	2 880	2 880	2 880	2 880	2 880	2 880	2 880	2 880
A Hauteur de déversement max., godet basculé à 45°	mm	3 020	2 970	3 715	3 670	2 970	2 900	3 670	3 575
B Hauteur max. d'obstacle	mm	3 700	3 700	4 200	4 200	3 700	3 700	4 200	4 200
C Hauteur max. fond de godet horizontal	mm	3 875	3 875	4 430	4 430	3 875	3 875	4 430	4 430
D Hauteur max. axe du godet	mm	4 150	4 150	4 700	4 700	4 150	4 150	4 700	4 700
E Hauteur totale	mm	5 785	5 855	6 185	6 255	5 855	5 960	6 255	6 340
F Portée au levage max., godet basculé à 45°	mm	1 025	1 075	840	890	1 075	1 145	890	945
G Profondeur de creusement	mm	80	80	95	95	80	80	95	95
H Hauteur sur cabine du conducteur	mm	3 370	3 370	3 370	3 370	3 370	3 370	3 370	3 370
I Hauteur sur échappement	mm	3 020	3 020	3 020	3 020	3 020	3 020	3 020	3 020
J Garde au sol	mm	490	490	490	490	490	490	490	490
K Empattement	mm	3 500	3 500	3 500	3 500	3 500	3 500	3 500	3 500
L Longueur totale	mm	8 555	8 625	9 000	9 070	8 625	8 725	9 070	9 150
Rayon de braquage aux pneus	mm	6 155	6 155	6 155	6 155	6 155	6 155	6 155	6 155
Rayon de dégagement godet en position transport	mm	6 840	6 860	7 025	7 045	6 860	6 885	7 045	7 070
Force de cavage (arrachement) (SAE)	kN	165	155	175	165	175	165	185	175
Charge de basculement statique, en ligne*	kg	14 050	13 950	11 700	11 600	15 600	15 400	13 000	12 900
Charge de basculement complètement articulée*	kg	12 500	12 400	10 250	10 150	13 750	13 550	11 350	11 250
Poids en ordre de marche*	kg	18 550	18 650	18 750	18 800	19 600	19 700	19 800	19 850
Dimensions des pneus		23.5R25 L3		23.5R25 L3		23.5R25 L3		23.5R25 L3	

* Les valeurs indiquées s'entendent avec le plein de carburant et d'huiles ; pneus indiqués ci-dessus, cabine ROPS / FOPS et conducteur. La dimension des pneus et les équipements additionnels modifient le poids en ordre de marche et la charge de basculement statique. (Charge de basculement complètement articulée selon ISO 14397-1)

** En pratique, la capacité du godet peut être supérieure de 10% à la valeur théorique définie par la Norme ISO 7546. Le taux de remplissage du godet dépend de la nature du matériau transporté - voir annexe page 24.

STD = Longueur de bras de levage standard

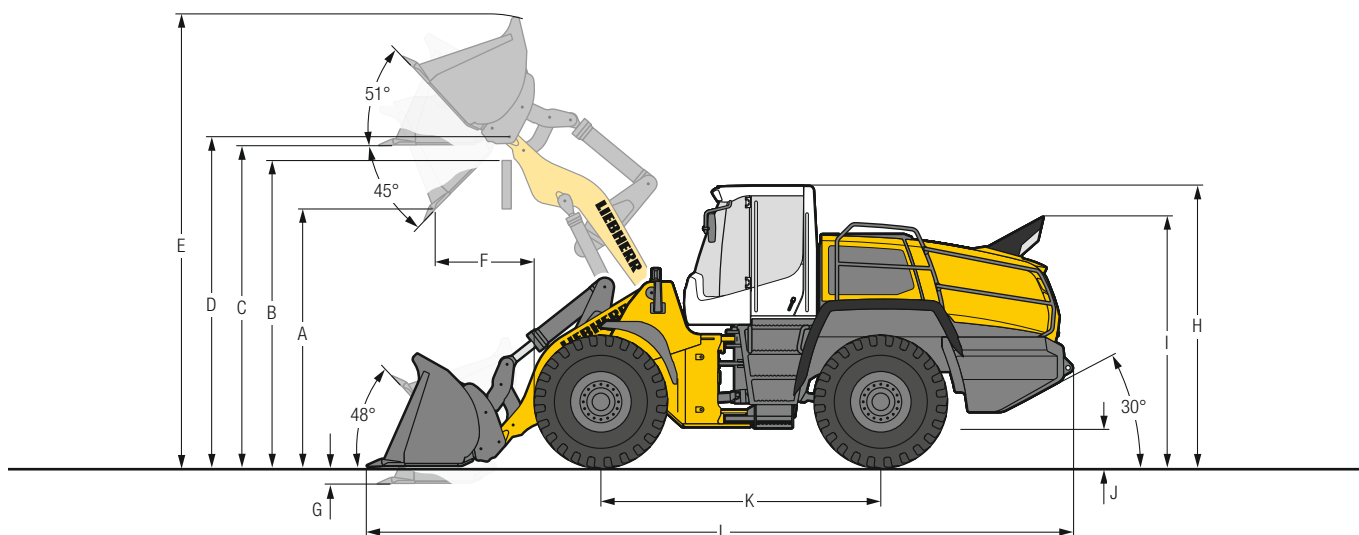
HL = High Lift

CZ = Cinématique en Z

D = Porte-dents soudés à pointes rapportées

Dimensions

Bras de levage industrie



Godet de terrassement

	L 550			L 556		
	STD	HL	HL	STD	HL	HL
Cinématique	IND-AR	IND-AR	IND-AR	IND-AR	IND-AR	IND-AR
Outil d'attaque au sol	D	D	D	D	D	D
Longueur du bras de levage						
Capacité du godet suivant ISO 7546**	mm	2 700	3 000	3 000	2 700	3 000
Poids spécifique du matériau	m ³	3,1	2,6	2,8	3,4	2,8
Largeur du godet	t/m ³	1,8	1,8	1,6	1,8	1,6
A Hauteur de déversement max., godet basculé à 45°	mm	2 880	2 880	2 880	2 880	2 880
B Hauteur max. d'obstacle	mm	2 920	3 525	3 490	2 870	3 440
C Hauteur max. fond de godet horizontal	mm	3 700	4 100	4 100	3 700	4 100
D Hauteur max. axe du godet	mm	3 865	4 385	4 385	3 865	4 385
E Hauteur totale	mm	4 145	4 665	4 665	4 145	4 665
F Portée au levage max., godet basculé à 45°	mm	5 845	6 240	6 290	5 925	6 290
G Profondeur de creusement	mm	1 150	835	870	1 210	870
H Hauteur sur cabine du conducteur	mm	100	100	100	100	100
I Hauteur sur échappement	mm	3 370	3 370	3 370	3 370	3 370
J Garde au sol	mm	3 020	3 020	3 020	3 020	3 020
K Empattement	mm	490	490	490	490	490
L Longueur totale	mm	3 500	3 500	3 500	3 500	3 500
Rayon de braquage aux pneus	mm	8 785	9 025	9 075	8 865	9 075
Rayon de dégagement godet en position transport	mm	6 155	6 155	6 155	6 155	6 155
Force de cavage (arrachement) (SAE)	mm	6 875	6 980	7 000	6 895	7 000
Charge de basculement statique, en ligne*	kN	140	150	145	155	165
Charge de basculement complètement articulée*	kg	12 900	11 200	11 100	14 300	12 400
Poids en ordre de marche*	kg	11 400	9 800	9 700	12 500	10 800
Dimensions des pneus	kg	19 200	19 300	19 350	20 200	20 300
		23.5R25 L3			23.5R25 L3	

* Les valeurs indiquées s'entendent avec le plein de carburant et d'huiles ; pneus indiqués ci-dessus, cabine ROPS / FOPS et conducteur. La dimension des pneus et les équipements additionnels modifient le poids en ordre de marche et la charge de basculement statique. (Charge de basculement complètement articulée selon ISO 14397-1)

** En pratique, la capacité du godet peut être supérieure de 10% à la valeur théorique définie par la Norme ISO 7546. Le taux de remplissage du godet dépend de la nature du matériau transporté - voir annexe page 24.

STD = Longueur de bras de levage standard

HL = High Lift

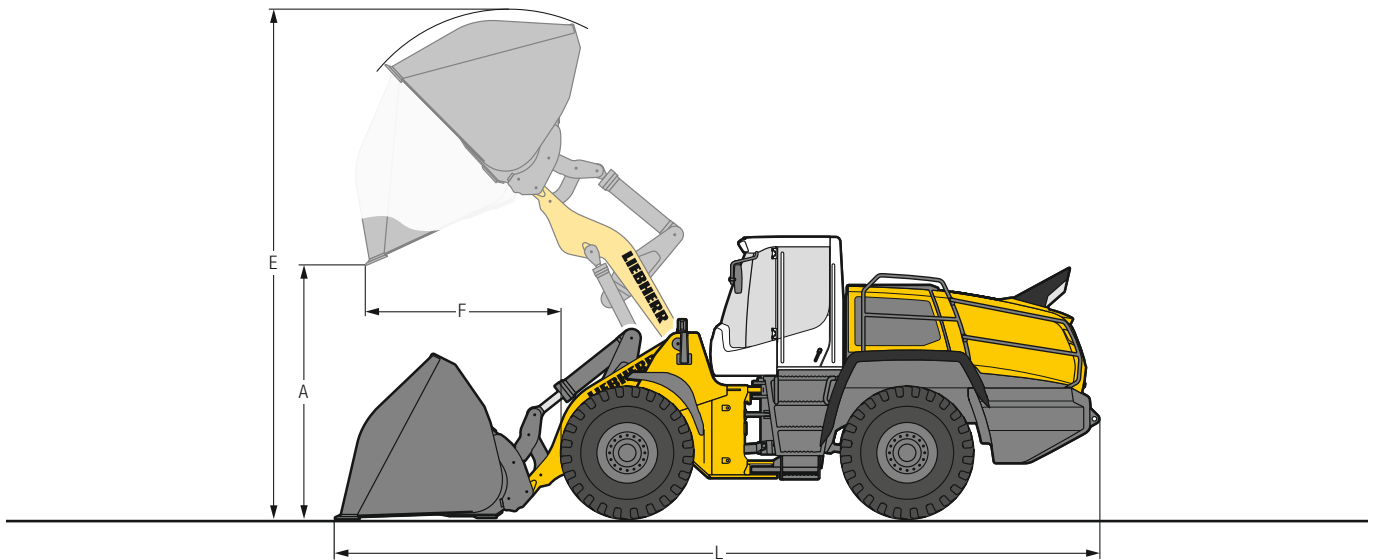
IND-AR = Bras de levage industrie à mouvement parallèle avec attache rapide

D = Porte-dents soudés à pointes rapportées

Equipements

Godet pour matériaux légers

L 550 – L 556



Matériaux densité élevée

	L 550		L 556	
	STD IND-AR	HL LU	STD IND-AR	HL IND-AR
Cinématique	IND-AR	HL	STD	HL
Outil d'attaque au sol	LU	LU	IND-AR	IND-AR
Capacité du godet	m ³ 5,0	4,5	5,5	5,0
Poids spécifique du matériau	t/m ³ 1,0	1,0	1,0	1,0
Largeur du godet	mm 2 950	2 950	2 950	2 950
A Hauteur de déversement max.	mm 2 630	3 190	2 530	3 145
E Hauteur totale	mm 5 975	6 560	6 040	6 490
F Portée au levage max.	mm 1 420	1 120	1 500	1 185
L Longueur totale	mm 8 970	9 245	9 105	9 330
Charge de basculement statique, en ligne*	kg 12 200	10 600	13 600	11 800
Charge de basculement complètement articulée*	kg 10 600	9 200	11 700	10 200
Poids en ordre de marche*	kg 19 500	19 600	20 500	20 600
Dimensions des pneus	23.5R25 L3		23.5R25 L3	



Matériaux faible densité

	L 550		L 556	
	STD IND-AR	HL LU	STD IND-AR	HL IND-AR
Cinématique	IND-AR	HL	STD	HL
Outil d'attaque au sol	LU	LU	IND-AR	IND-AR
Capacité du godet	m ³ 9,5	8,5	10,0	9,0
Poids spécifique du matériau	t/m ³ 0,5	0,5	0,5	0,5
Largeur du godet	mm 3 400	3 400	3 400	3 400
A Hauteur de déversement max.	mm 2 320	2 910	2 300	2 870
E Hauteur totale	mm 6 240	6 730	6 245	6 760
F Portée au levage max.	mm 1 740	1 435	1 740	1 475
L Longueur totale	mm 9 415	9 670	9 435	9 730
Charge de basculement statique, en ligne*	kg 11 900	10 200	13 300	11 300
Charge de basculement complètement articulée*	kg 10 200	8 800	11 500	9 700
Poids en ordre de marche*	kg 20 100	20 200	21 100	21 200
Dimensions des pneus	23.5R25 L3		23.5R25 L3	

* Les valeurs indiquées s'entendent avec le plein de carburant et d'huiles ; pneus indiqués ci-dessus, cabine ROPS/FOPS et conducteur. La dimension des pneus et les équipements additionnels modifient le poids en ordre de marche et la charge de basculement statique. (Charge de basculement complètement articulée selon ISO 14397-1)

Pour les chargeuses sur pneus équipées d'accessoires volumineux tels que les godets pour matériaux légers, godets à haut déversement ou de grappins à grumes, les chargeuses seront équipées de séries de systèmes d'aide à la vision de la zone avant (rétroviseurs ou de caméras) qui répondent aux exigences de la norme ISO 5006:2017.

STD = Longueur de bras de levage standard

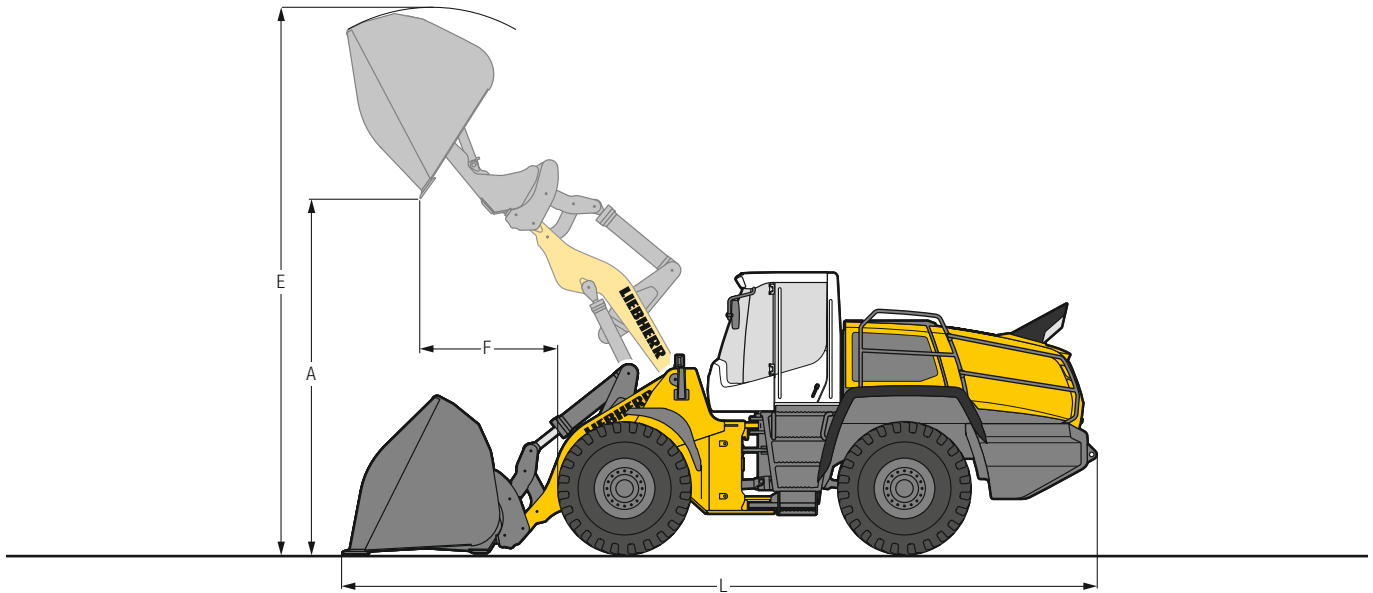
HL = High Lift

IND-AR = Bras de levage industrie à mouvement parallèle avec attache rapide

LU = Lame d'usure

Equipements

Godet à double déversement



Matériaux densité élevée

	L 550		L 556	
	STD IND-AR	HL IND-AR	STD IND-AR	HL IND-AR
Cinématique	IND-AR	IND-AR	IND-AR	IND-AR
Outil d'attaque au sol	LU	LU	LU	LU
Capacité du godet	m ³ 4,5	4,0	5,0	4,5
Poids spécifique du matériau	t/m ³ 1,0	1,0	1,0	1,0
Largeur du godet	mm 2 700	2 700	2 700	2 700
A Hauteur de déversement max.	mm 4 645	5 235	4 570	5 190
E Hauteur totale	mm 6 865	7 360	6 920	7 400
F Portée au levage max.	mm 1 685	1 400	1 750	1 445
L Longueur totale	mm 9 250	9 545	9 350	9 610
Charge de basculement statique, en ligne*	kg 11 900	10 100	13 600	11 300
Charge de basculement complètement articulée*	kg 10 300	8 700	11 800	9 600
Poids en ordre de marche*	kg 19 900	20 000	20 400	21 000
Dimensions des pneus	23.5R25 L3		23.5R25 L3	



Matériaux faible densité

	L 550		L 556	
	STD IND-AR	HL IND-AR	STD IND-AR	HL IND-AR
Cinématique	IND-AR	IND-AR	IND-AR	IND-AR
Outil d'attaque au sol	LU	LU	LU	LU
Capacité du godet	m ³ 9,0	8,0	9,5	8,5
Poids spécifique du matériau	t/m ³ 0,5	0,5	0,5	0,5
Largeur du godet	mm 3 400	3 400	3 400	3 400
A Hauteur de déversement max.	mm 4 335	4 955	4 290	4 895
E Hauteur totale	mm 7 090	7 505	7 135	7 560
F Portée au levage max.	mm 1 720	1 420	1 760	1 470
L Longueur totale	mm 9 410	9 670	9 470	9 750
Charge de basculement statique, en ligne*	kg 11 400	9 700	12 800	10 900
Charge de basculement complètement articulée*	kg 9 800	8 300	11 000	9 300
Poids en ordre de marche*	kg 20 500	20 600	21 500	21 600
Dimensions des pneus	23.5R25 L3		23.5R25 L3	

* Les valeurs indiquées s'entendent avec le plein de carburant et d'huiles ; pneus indiqués ci-dessus, cabine ROPS/FOPS et conducteur. La dimension des pneus et les équipements additionnels modifient le poids en ordre de marche et la charge de basculement statique. (Charge de basculement complètement articulée selon ISO 14397-1)

Pour les chargeuses sur pneus équipées d'accessoires volumineux tels que les godets pour matériaux légers, godets à haut déversement ou de grappins à grumes, les chargeuses seront équipées de séries de systèmes d'aide à la vision de la zone avant (rétroviseurs ou de caméras) qui répondent aux exigences de la norme ISO 5006:2017.

STD = Longueur de bras de levage standard

HL = High Lift

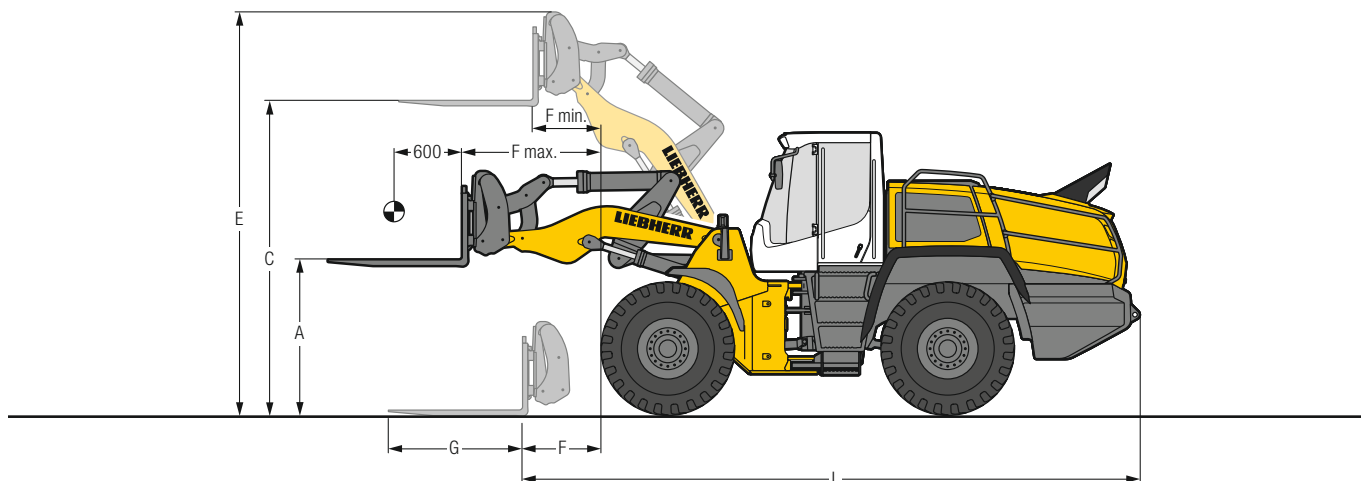
IND-AR = Bras de levage industrie à mouvement parallèle avec attache rapide

LU = Lame d'usure

Equipements

Fourche

L 550 – L 556



Fourche FEM IV

		L 550	L 556
Cinématique		IND-AR	IND-AR
A	Hauteur des fourches à portée max.	1 805	1 805
C	Hauteur max. des fourches	3 905	3 905
E	Hauteur totale	4 895	4 895
F	Portée au sol en fond de fourche	1 080	1 080
F max.	Portée max. en fond de fourche	1 710	1 710
F min.	Portée en fond de fourche à hauteur max.	715	715
G	Longueur fourche	1 500	1 500
L	Longueur machine en fond de fourche au sol	7 570	7 570
	Charge de basculement statique, en ligne*	10 940	12 200
	Charge de basculement complètement articulée*	9 630	10 700
	Coefficient de sécurité pour la détermination de la charge nominale sur terrain accidenté = 60% de la charge de basculement articulé ¹⁾	5 780	6 420
	Coefficient de sécurité pour la détermination de la charge nominale sur terrain plat et dur = 80% de la charge de basculement articulé ¹⁾	7 710	8 560
	Poids en ordre de marche*	18 500	19 480
	Dimensions des pneus	23.5R25 L3	23.5R25 L3

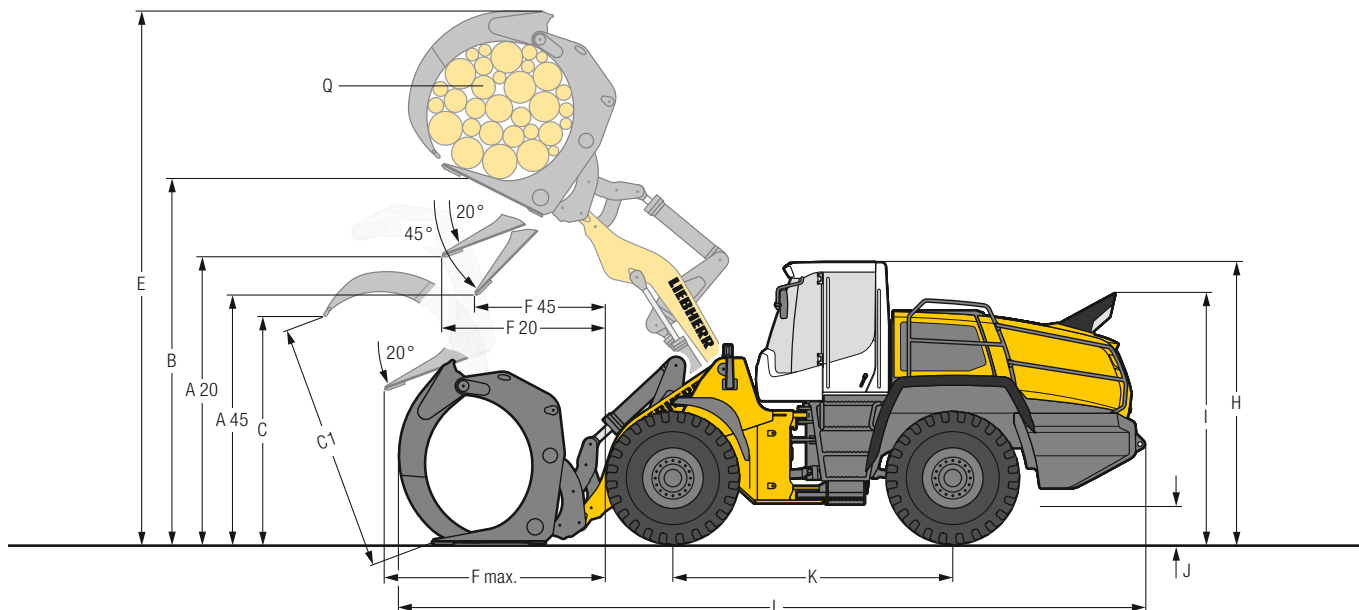
* Les valeurs indiquées s'entendent avec le plein de carburant et d'huiles ; pneus indiqués ci-dessus, cabine ROPS / FOPS et conducteur. La dimension des pneus et les équipements additionnels modifient le poids en ordre de marche et la charge de basculement statique. (Charge de basculement complètement articulée selon ISO 14397-1)

¹⁾ Selon EN 474-3

IND-AR = Bras de levage industrie à mouvement parallèle avec attache rapide

Equipements

Pince à bois



Pince à bois

Cinématique	L 550		L 556
	IND-AR	IND-AR	IND-AR
A20 Hauteur de déchargement, angle de basculement de 20°	mm	3 420	3 350
A45 Hauteur de déchargement, angle de basculement de 45°	mm	2 940	2 770
B Hauteur de manutention	mm	4 550	4 655
C Ouverture max. de la pince en position de chargement	mm	2 395	2 740
C1 Ouverture max. de la pince	mm	2 590	2 990
E Hauteur maximale	mm	6 350	6 650
F20 Portée au levage max. et angle de basculement de 20°	mm	1 590	1 810
F45 Portée au levage max. et angle de basculement de 45°	mm	1 160	1 330
F max. Portée max.	mm	2 590	2 810
H Hauteur sur cabine du conducteur	mm	3 395	3 395
I Hauteur sur échappement	mm	3 045	3 045
J Garde au sol	mm	490	490
K Empattement	mm	3 500	3 500
L Longueur totale	mm	8 800	9 080
Largeur sur pneus	mm	2 650	2 650
Q Surface de la pince	m ²	1,8	2,4
Largeur de la pince	mm	1 600	1 600
Charge nominale *	kg	6 300	6 400
Poids en ordre de marche *	kg	20 000	21 000
Dimensions des pneus		23.5R25 L4	23.5R25 L4

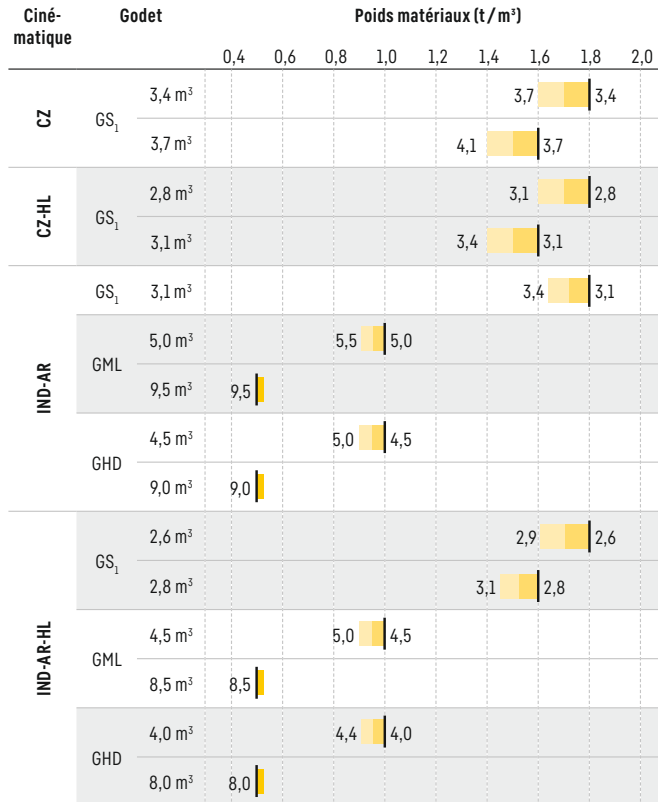
* Les valeurs indiquées s'entendent avec le plein de carburant et d'huiles ; pneus indiqués ci-dessus, cabine ROPS / FOPS et conducteur. La dimension des pneus et les équipements additionnels modifient le poids en ordre de marche et la charge de basculement statique.

Pour les chargeuses sur pneus équipées d'accessoires volumineux tels que les godets pour matériaux légers, godets à haut déversement ou de grappins à grumes, les chargeuses seront équipées de séries de systèmes d'aide à la vision de la zone avant (rétroviseurs ou de caméras) qui répondent aux exigences de la norme ISO 5006:2017.

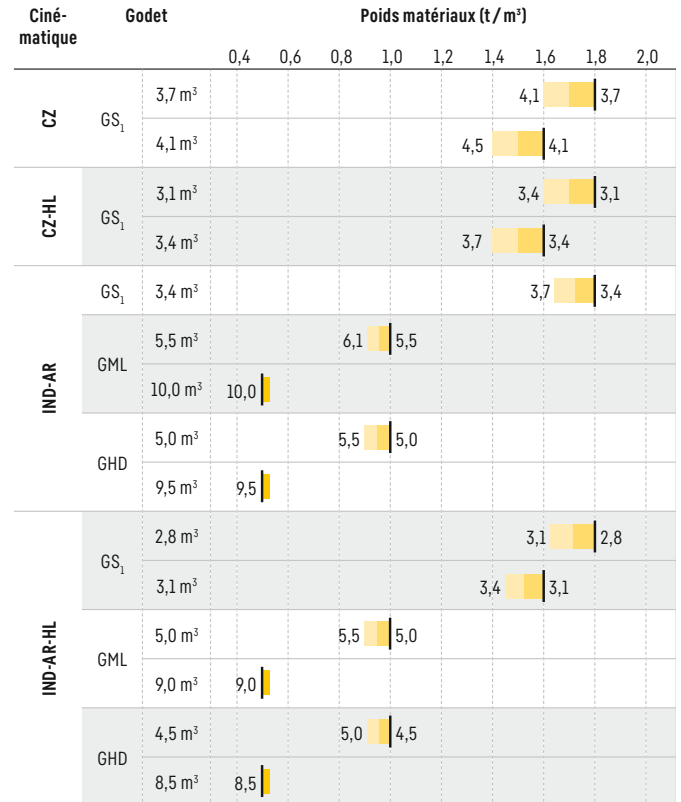
IND-AR = Bras de levage industrie à mouvement parallèle avec attache rapide

Choix du godet

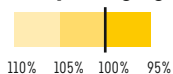
L 550



L 556



Remplissage godet



Cinématique

CZ	Cinématique en Z, longueur standard
CZ-HL	Cinématique en Z, High Lift
IND-AR	Bras de levage industrie avec dispositif d'attache rapide, longueur standard
IND-AR-HL	Bras de levage industrie avec dispositif d'attache rapide, High Lift

Godet

GS₁	Godet standard (Godet de terrassement)
GML	Godet pour matériaux légers
GHD	Godet à double déversement

Pour les chargeuses sur pneus équipées d'accessoires volumineux tels que les godets pour matériaux légers, godets à haut déversement ou de grappins à grumes, les chargeuses seront équipées de séries de systèmes d'aide à la vision de la zone avant (rétroviseurs ou de caméras) qui répondent aux exigences de la norme ISO 5006:2017.

Masses spécifiques et valeurs indicatives du taux de remplissage

		t/m³	%			t/m³	%			t/m³	%	
Gravier	humide	1,9	105	Terre	sèche	1,3	115	Déchets de verre	brisé	1,4	100	
	sec	1,6	105		mouillée après extraction	1,6	110		entier	1,0	100	
	concassé	1,5	100	Terre végétale		1,1	110		Composte	sec	0,8	105
Sable	sec	1,5	105	Basalte		1,95	100		humide	1,0	110	
	mouillé	1,9	110	Granit		1,8	95		Plaquettes / Sciure		0,5	110
Sable et Gravier	sec	1,7	105	Grès		1,6	100		Papier	broyé / en vrac	0,6	110
	mouillé	2,0	100	Schiste		1,75	100		vieux papier / carton	1,0	110	
Sable / Argile		1,6	110	Bauxite		1,4	100		Charbon	lourd	1,2	110
Argile	en couche naturelle	1,6	110	Roche calcaire		1,6	100		léger	0,9	110	
	dure	1,4	110	Gypse	fragmenté	1,8	100		Déchet	déchets ménagers	0,5	100
Argile / Gravier	sec	1,4	110	Coke		0,5	110	déchets encombrants	1,0	100		
	mouillé	1,6	100	Laitier	concassé	1,8	100					

Pneumatiques



Types de pneumatiques

	Dimensions et code profil	Variation poids en ordre de marche	Largeur sur pneus	Modifications des dimensions verticales*	Applications	
		kg	mm	mm		
L 550 XPower / L 556 XPower						
Bridgestone	23.5R25 VJT	L3	138	2 670	6	Matériaux en vrac (sol stabilisé)
Bridgestone	23.5R25 VLTS	L4	360	2 670	39	Gavier, Industrie (sol stabilisé)
Bridgestone	23.5R25 VSDL	L5	898	2 660	65	Roche, Déchets, Recyclage (sol stabilisé)
Bridgestone	23.5R25 VSDT	L5	851	2 670	55	Roche, Déchets, Recyclage (sol stabilisé)
Bridgestone	750/65R25 VTS	L3	728	2 880	11	Gavier, Ballast, Industrie, Bois (toutes les conditions de terrains)
Continental	23.5R25 EM-Master	L3	212	2 670	29	Matériaux en vrac (sol stabilisé)
Continental	23.5R25 EM-Master	L4	332	2 660	20	Gavier, Industrie, Bois (sol stabilisé)
Goodyear	23.5R25 TL-3A+	L3	284	2 670	36	Sable, Gavier, Terrassement, Argile (toutes les conditions de terrains)
Goodyear	23.5R25 GP-4D	L4	328	2 690	25	Gavier, Industrie, Bois (sol stabilisé)
Goodyear	23.5R25 RL-4K	L4	500	2 680	39	Gavier, Industrie, Roche (sol stabilisé)
Goodyear	23.5R25 RL-5K	L5	936	2 680	57	Roche, Déchets, Recyclage (sol stabilisé)
Goodyear	23.5R25 RL-5S	L5	968	2 680	57	Déchets, Recyclage, Laitier (sol stabilisé)
Goodyear	23.5R25 RT-5D	L5	820	2 660	55	Roche, Mine souterraine (sol stabilisé)
Goodyear	750/65R25 TL-3A+	L3	680	2 910	24	Sable, Gavier, Ballast, Industrie, Bois (toutes les conditions de terrains)
Michelin	23.5R25 XHA2	L3	0	2 650	0	Sable, Gavier, Ballast (toutes les conditions de terrains)
Michelin	23.5R25 XTLA	L2	- 12	2 650	- 4	Gavier, Terrassement, Argile (toutes les conditions de terrains)
Michelin	23.5R25 X MINE PRO	L5	828	2 700	56	Roche, Déchets, Recyclage (sol stabilisé)
Michelin	23.5R25 XLD D2A	L5	612	2 670	26	Roche, Mine souterraine (sol stabilisé)
Michelin	650/65R25 XLD65	L3T	- 112	2 690	- 53	Gavier, Ballast, Industrie, Bois (toutes les conditions de terrains)
Michelin	750/65R25 XLD65	L3T	524	2 870	- 7	Gavier, Ballast, Industrie, Bois (toutes les conditions de terrains)

* Les valeurs indiquées sont théoriques et peuvent varier dans la réalité.

L'utilisation de pneumatiques gonflés à la mousse ou l'utilisation de chaînes doivent faire l'objet d'un accord préalable de l'usine Liebherr de Bischofshofen.

Caractéristiques techniques

L 566 – L 586

Moteur diesel

	L 566	L 576	L 580	L 586
Moteur diesel	D936 A7	D936 A7	D936 A7	D936 A7
Conception	Moteur en ligne refroidi par eau, avec refroidissement de l'air de combustion			
Cylindres en ligne	6	6	6	6
Procédure d'injection	Common Rail électronique à injection haute pression			
Puissance selon kW / ch	200 / 272	215 / 292	230 / 313	260 / 354
ISO 9249 / ECE-R.24 à tr/min	1 800	1 800	1 800	1 800
Puissance nominale selon ISO 14396 / ECE-R.120 kW / ch	203 / 276	218 / 296	233 / 317	263 / 358
Régime nominal à tr/min	1 800	1 800	1 800	1 800
Couple max. selon Nm	1 914	1 969	1 969	1 969
ISO 14396 / ECE-R.120 à tr/min	1 000	1 000	1 000	1 000
Cylindrée litre	10,52	10,52	10,52	10,52
Alésage / Course mm	122 / 150	122 / 150	122 / 150	122 / 150
Phase IV – disponible uniquement dans certains pays				
Emissions polluantes	Selon la réglementation ECE-R.96 Power Band Q			
Technologie de dépollution	Technologie SCR Liebherr			
Phase V				
Emissions polluantes	Selon la réglementation (EU) 2016/1628			
Technologie de dépollution	Technologie SCR Liebherr et filtre à particules diesel			
Filtre à air	Filtre à air sec avec cartouche primaire et élément de sécurité, préfiltre, indicateur de colmatage sur l'écran Liebherr			
Circuit électrique				
Tension V	24	24	24	24
Capacité Ah	2 x 180	2 x 180	2 x 180	2 x 180
Alternateur V/A	28 / 180	28 / 180	28 / 180	28 / 180
Démarrreur V/kW	24 / 7,8	24 / 7,8	24 / 7,8	24 / 7,8

Transmission

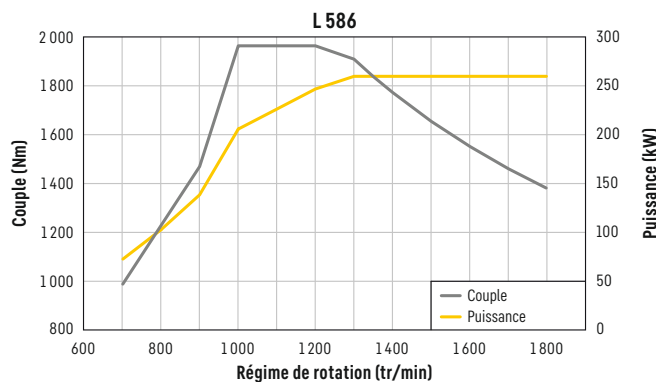
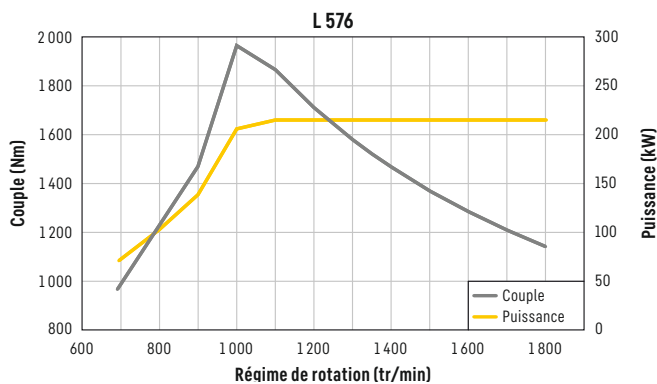
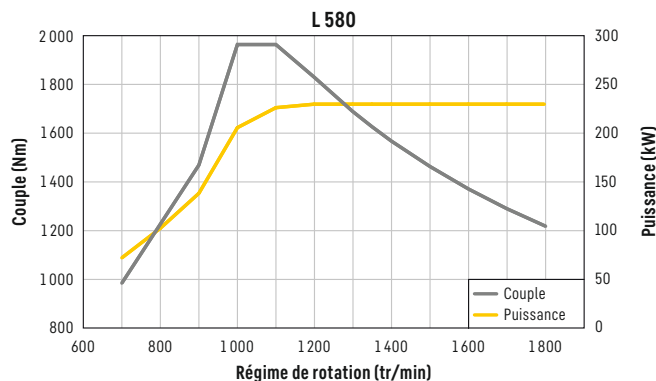
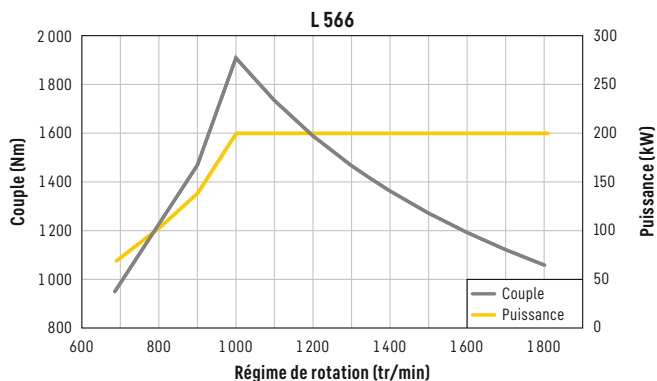
Transmission XPower à puissance partagée, sans à-coups

Conception	Transmission XPower sans à-coups entièrement automatisée. Aucune interruption de la force de traction dans toutes les plages de vitesses. Puissance partagée hydrostatique avec deux pistons axiaux. Performances identiques en marche avant et en marche arrière
Filtration	Filtration pour la transmission, indépendamment de l'hydraulique d'équipement
Commande	Commande de la transmission par la pédale d'accélérateur pour atteindre la force de traction et la vitesse nominales avec une fonction d'approche lente intégrée. Le manipulateur Liebherr permet de sélectionner le sens de marche
Plages de vitesses	L 566 – L 580: 0 – 40 km/h en marche avant et arrière, entièrement automatisé L 586: 0 – 33 km/h en marche avant et arrière, entièrement automatisé Sur demande, limitation de la vitesse disponible. Valable pour les pneus standard indiqués pour chaque type de chargeuse

Freins

Freins de service sans usure	Freinage de la transmission XPower, agissant sur les 4 roues. Freins de service multidisques à bain d'huile. Commande par pompe hydraulique et accumulateurs (2 circuits séparés)
Frein de stationnement	Frein à disques, intégré à la transmission. Commande électro-hydraulique

Le système de freinage est conforme à StVZO.



Essieux

	L 566	L 576	L 580	L 586	
4 roues motrices					
Essieu avant	Rigide				
Essieu arrière	Oscillant. Oscillation de 13° de chaque côté				
Hauteur d'obstacle franchissable	mm	492	473	473	523
Différentiels	Différentiels à glissement limité automatique				
Réducteurs de roues	Réducteurs à trains planétaires intégrés dans les moyeux des roues				
Voie	2 230 mm pour toutes montes de pneus (L 566, L 576, L 580) 2 440 mm pour toutes montes de pneus (L 586)				

Direction

Conception	Pompe à débit variable, à plateau oscillant « Load-Sensing », équipée d'un régulateur de débit et d'un dispositif de limitation de débit. Articulation centrale avec deux vérins hydrauliques à double action et avec amortisseurs de fin de course
Angle d'articulation	38° de chaque côté (L 566, L 576, L 580) 37° de chaque côté (L 586)
Direction de secours	Direction de secours à commande électro-hydraulique

Hydraulique d'équipement

	L 566	L 576	L 580	L 586	
Conception	Pompe à débit variable à plateau oscillant « Load-Sensing » avec régulation de puissance et régulation de débit, coupure de débit dans le distributeur				
Refroidissement	Refroidissement de l'huile hydraulique assuré par ventilateur à régulation thermostatique et réfrigérant à huile				
Filtration	Filtres dans les circuits de retour au réservoir hydraulique				
Commande	Servo-commande électro-hydraulique avec manipulateur à fonctions multiples				
Fonction levage	Levage, neutre, descente Levage et abaissement automatique par manipulateur Liebherr Position flottante par manipulateur Liebherr				
Fonction cavage	Cavage, neutre, déversement Retour automatique du godet pour cavage et déversement par manipulateur Liebherr				
Débit max.	l/min.	290	290	320	410
Pression max.					
Cinématique en Z	bar	350	380	380	350
Bras de levage industrie	bar	380		380	

Equipements

	L 566	L 576	L 580	L 586			
Variante de cinématique							
En option	Cinématique en Z robuste avec un vérin de godet et traverse en acier moulé Bras de levage industrie avec un vérin de godet, dispositif d'attache rapide hydraulique de série (L 566, L 580)						
Paliers	Etanches						
Temps de cycles avec charge nominale	CZ	IND	CZ	CZ	IND	CZ	
Levage	s	6,1	6,1	6,1	6,2	6,2	6,4
Déversement	s	1,2	2,0	1,2	1,4	2,2	1,5
Descente (à vide)	s	3,2	3,2	3,2	3,4	3,4	3,6

Cabine du conducteur

Conception	Cabine insonorisée montée hydrauliquement. Structure ROPS (protection en cas de renversement) conforme aux normes EN ISO 3471 / EN 474-1. Structure FOPS (protection contre les chutes d'objets) conforme aux normes EN ISO 3449 / EN 474-1, cat. II Porte conducteur avec fenêtre coulissante, fenêtre coulissante à droit, pare-brise en verre feuilleté, vitres latérales en verre sécurité trempé, vitre arrière dégivrante, toutes les vitres sont teintées. Colonne de direction réglable en continu sur 3 niveaux	
Siège Liebherr	Siège conducteur « Confort » à 6 fonctions, suspendu et amorti, avec assise de série réglable en hauteur et inclinaison (suspension pneumatique avec chauffage de siège, réglable en fonction de la corpulence du conducteur), manipulateur Liebherr de série monté sur le siège	
Chauffage et ventilation	Climatisation 4 zones de série, de puissance optimisée ; vitre arrière dégivrante électrique, tous les filtres sont facilement accessibles et remplaçables	
Émissions de vibrations	Vibrations transmises aux mains et aux bras	
	m/s ²	≤ 2,5
Vibrations transmises à l'ensemble du corps	m/s ²	≤ 0,5

Niveau sonore

	L 566	L 576	L 580	L 586	
Niveau de pression acoustique selon ISO 6396					
L _{PA} (intérieur)	dB(A)	68	68	68	68
Niveau de puissance acoustique selon 2000/14/CE					
L _{WA} (extérieur)	dB(A)	105	105	105	107

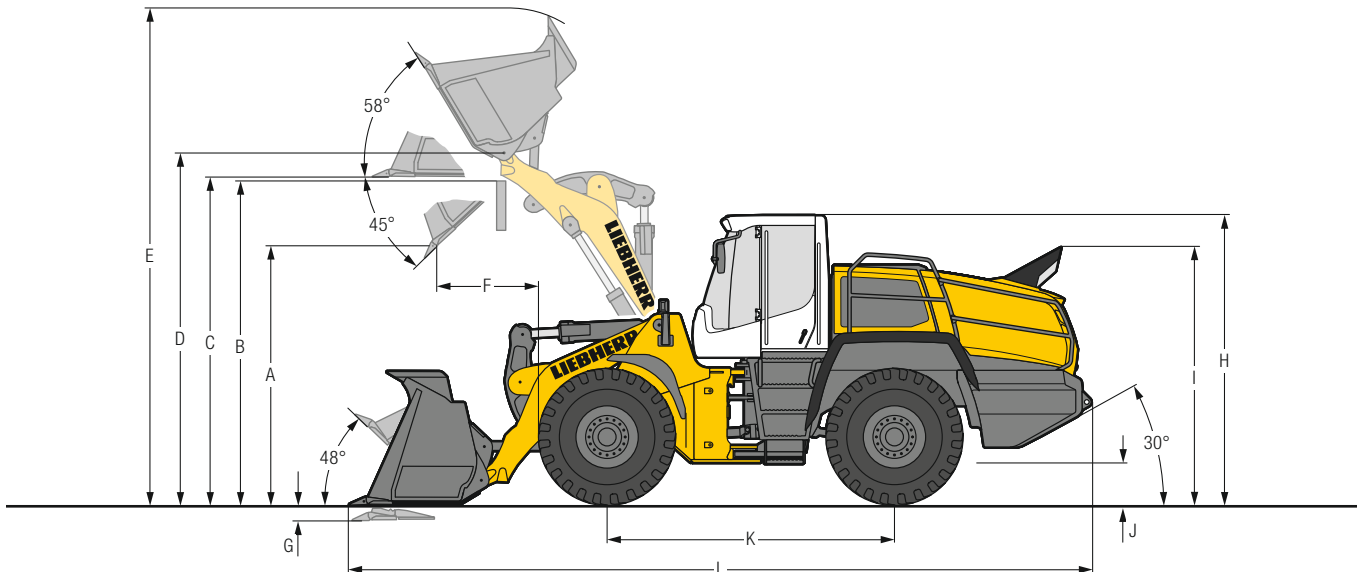
Contenances

	L 566	L 576	L 580	L 586	
Réservoir de carburant	l	365	365	500	
Réservoir d'urée	l	67,5	67,5	67,5	
Huile moteur (avec changement de filtre)	l	42	42	42	42
Mécanisme de distribution	l	1,2	1,2	1,2	1,2
Boîte de vitesses XPower	l	55	55	55	55
Liquide de refroidissement	l	73	73	73	73
Essieu avant	l	42	58	58	60
Essieu arrière	l	42	42	58	60
Réservoir hydraulique	l	105	105	105	95
Total circuit hydraulique	l	190	190	190	210
Climatisation R134a	g	1 250	1 250	1 250	1 250

Dimensions

Cinématique en Z

L 566 – L 586



Godet

	L 566		L 576		L 580			L 586			
Cinématique	CZ	CZ	CZ	CZ	CZ	CZ	CZ	CZ	CZ	CZ	
Outil d'attaque au sol	D	D	D	D	D	D	LU	D	CZ	GRD	
Longueur du bras de levage	mm	2 920	2 920	3 050	3 050	3 050	3 050	3 150	3 150	3 150	
Godet		GS ₁	GS ₁	GS ₁	GS ₁	GS ₂	GS ₂	GS ₂	GS ₂	GR	
Capacité du godet suivant ISO 7546**	m ³	4,2	4,7	4,7	5,2	5,2	5,7	5,7 ¹⁾	6,0	6,5	5,5
Poids spécifique du matériau	t/m ³	1,8	1,6	1,8	1,6	1,8	1,6	1,7	1,8	1,6	1,8
Largeur du godet	mm	3 000	3 000	3 000	3 000	3 300	3 300	3 300	3 430	3 650	3 400
A Hauteur de déversement max., godet basculé à 45°	mm	3 205	3 130	3 355	3 285	3 285	3 220	3 220	3 260	3 260	3 290
B Hauteur max. d'obstacle	mm	3 900	3 900	4 100	4 100	4 100	4 100	4 100	4 150	4 150	4 150
C Hauteur max. fond de godet horizontal	mm	4 050	4 050	4 270	4 270	4 270	4 270	4 270	4 330	4 330	4 300
D Hauteur max. axe du godet	mm	4 360	4 360	4 580	4 580	4 580	4 580	4 580	4 640	4 640	4 660
E Hauteur totale	mm	6 120	6 220	6 440	6 540	6 540	6 500	6 500	6 530	6 530	6 450
F Portée au levage max., godet basculé à 45°	mm	1 190	1 270	1 135	1 205	1 205	1 285	1 285	1 430	1 430	1 390
G Profondeur de creusage	mm	100	100	100	100	100	100	100	100	100	140
H Hauteur sur cabine du conducteur	mm	3 590	3 590	3 590	3 590	3 590	3 590	3 590	3 740	3 740	3 760
I Hauteur sur échappement	mm	3 200	3 200	3 200	3 200	3 200	3 200	3 200	3 300	3 300	3 320
J Garde au sol	mm	535	535	540	540	465	465	465	575	575	595
K Empattement	mm	3 560	3 560	3 630	3 630	3 710	3 710	3 710	3 900	3 900	3 900
L Longueur totale	mm	9 165	9 275	9 445	9 545	9 620	9 720	9 720	9 980	9 980	9 990
Rayon de braquage aux pneus	mm	6 690	6 690	6 780	6 780	6 885	6 885	6 885	7 485	7 485	7 545
Rayon de dégagement godet en position transport	mm	7 340	7 370	7 500	7 530	7 615	7 780	7 780	8 350	8 400	8 300
Force de cavage (arrachement) (SAE)	kN	200	190	200	190	225	205	200	240	240	245
Charge de basculement statique, en ligne*	kg	18 150	17 900	20 100	19 900	21 750	21 250	22 200	24 500	23 900	25 600
Charge de basculement complètement articulée*	kg	15 900	15 650	17 600	17 400	19 200	18 700	19 500	21 600	21 000	22 500
Poids en ordre de marche*	kg	23 900	24 000	25 700	25 800	27 650	27 800	28 800	32 600	33 050	33 700
Dimensions des pneus		26.5R25 L3		26.5R25 L3		26.5R25 L3			29.5R25 L3		29.5R25 L5

* Les valeurs indiquées s'entendent avec le plein de carburant et d'huiles ; pneus indiqués ci-dessus, cabine ROPS / FOPS et conducteur. La dimension des pneus et les équipements additionnels modifient le poids en ordre de marche et la charge de basculement statique. (Charge de basculement complètement articulée selon ISO 14397-1)

** En pratique, la capacité du godet peut être supérieure de 10% à la valeur théorique définie par la Norme ISO 7546. Le taux de remplissage du godet dépend de la nature du matériau transporté - voir annexe pages 34 / 35.

¹⁾ Lors de l'utilisation d'un godet de reprise, les dents, attache rapide hydraulique et kit hydraulique ne sont pas autorisés.

GS₁ = Godet de terrassement à fond de godet court et plat pour montage direct

GS₂ = Godet de reprise à angle de dépouille pour montage direct

GR = Godet roche avec angle à dépouille pour application carrière pour montage direct

CZ = Cinématique en Z

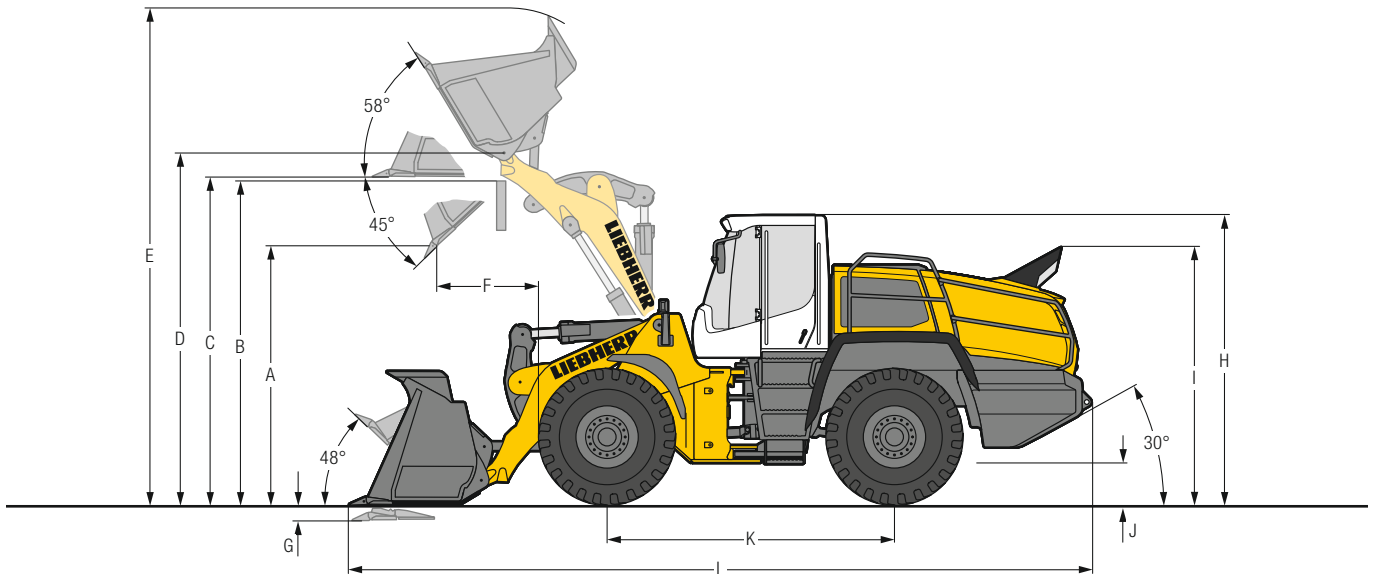
D = Porte-dents soudés à pointes rapportées

LU = Lame d'usure

GRD = Godet roche à lame delta, porte-dents soudés avec pointes d'usure rapportées et segments boulonnés

Dimensions

Cinématique en Z High Lift



L 566 - L 586



Godet

	L 566		L 576		L 580			L 586		
Cinématique	CZ	CZ	CZ	CZ	CZ	CZ	CZ	CZ	CZ	CZ
Outil d'attaque au sol	D	D	D	D	D	D	LU	D	D	GRD
Longueur du bras de levage	mm	3 250	3 250	3 250	3 250	3 250	3 250	3 450	3 450	3 450
Godet		GS ₁	GS ₁	GS ₁	GS ₁	GS ₁	GS ₂	GS ₂	GS ₂	GR
Capacité du godet suivant ISO 7546**	m ³	3,7	4,2	4,2	4,7	4,7	5,2 ¹⁾	5,2 ¹⁾	5,5	6,0
Poids spécifique du matériau	t/m ³	1,8	1,6	1,8	1,6	1,8	1,6	1,7	1,8	1,6
Largeur du godet	mm	3 000	3 000	3 000	3 000	3 000	3 000	3 400	3 400	3 400
A Hauteur de déversement max., godet basculé à 45°	mm	3 720	3 650	3 650	3 575	3 560	3 490	3 425	3 725	3 670
B Hauteur max. d'obstacle	mm	4 300	4 300	4 300	4 300	4 300	4 300	4 300	4 500	4 500
C Hauteur max. fond de godet horizontal	mm	4 470	4 470	4 470	4 470	4 470	4 470	4 470	4 750	4 750
D Hauteur max. axe du godet	mm	4 780	4 780	4 780	4 780	4 780	4 780	4 780	5 060	5 060
E Hauteur totale	mm	6 460	6 555	6 555	6 650	6 650	6 740	6 700	6 950	6 980
F Portée au levage max., godet basculé à 45°	mm	1 130	1 200	1 130	1 215	1 190	1 265	1 340	1 370	1 410
G Profondeur de creusage	mm	140	140	140	140	140	140	140	100	100
H Hauteur sur cabine du conducteur	mm	3 590	3 590	3 590	3 590	3 590	3 590	3 590	3 740	3 740
I Hauteur sur échappement	mm	3 200	3 200	3 200	3 200	3 200	3 200	3 200	3 300	3 300
J Garde au sol	mm	535	535	540	540	465	465	465	575	575
K Empattement	mm	3 560	3 560	3 630	3 630	3 710	3 710	3 710	3 900	3 900
L Longueur totale	mm	9 500	9 590	9 590	9 700	9 770	9 870	9 970	10 250	10 280
Rayon de braquage aux pneus	mm	6 690	6 690	6 780	6 780	6 885	6 885	6 885	7 485	7 485
Rayon de dégagement godet en position transport	mm	7 480	7 510	7 560	7 590	7 680	7 710	7 740	8 500	8 550
Force de cavage (arrachement) (SAE)	kN	210	200	210	200	240	225	225	250	240
Charge de basculement statique, en ligne*	kg	15 850	15 650	18 650	18 550	20 200	20 000	20 600	22 400	21 700
Charge de basculement complètement articulée*	kg	13 850	13 650	16 350	16 250	17 800	17 600	18 200	19 700	19 000
Poids en ordre de marche*	kg	24 000	24 100	25 650	25 750	27 650	27 750	28 600	32 600	33 000
Dimensions des pneus		26.5R25 L3		26.5R25 L3		26.5R25 L3			29.5R25 L3	

* Les valeurs indiquées s'entendent avec le plein de carburant et d'huiles ; pneus indiqués ci-dessus, cabine ROPS / FOPS et conducteur. La dimension des pneus et les équipements additionnels modifient le poids en ordre de marche et la charge de basculement statique. (Charge de basculement complètement articulée selon ISO 14397-1)

** En pratique, la capacité du godet peut être supérieure de 10% à la valeur théorique définie par la Norme ISO 7546. Le taux de remplissage du godet dépend de la nature du matériau transporté - voir annexes pages 34 / 35.

¹⁾ Lors de l'utilisation d'un godet de reprise, les dents, attache rapide hydraulique et kit hydraulique ne sont pas autorisés.

GS₁ = Godet de terrassement à fond de godet court et plat pour montage direct

GS₂ = Godet de reprise à angle de dépouille pour montage direct

GR = Godet roche avec angle à dépouille pour application carrière pour montage direct

CZ = Cinématique en Z

D = Porte-dents soudés à pointes rapportées

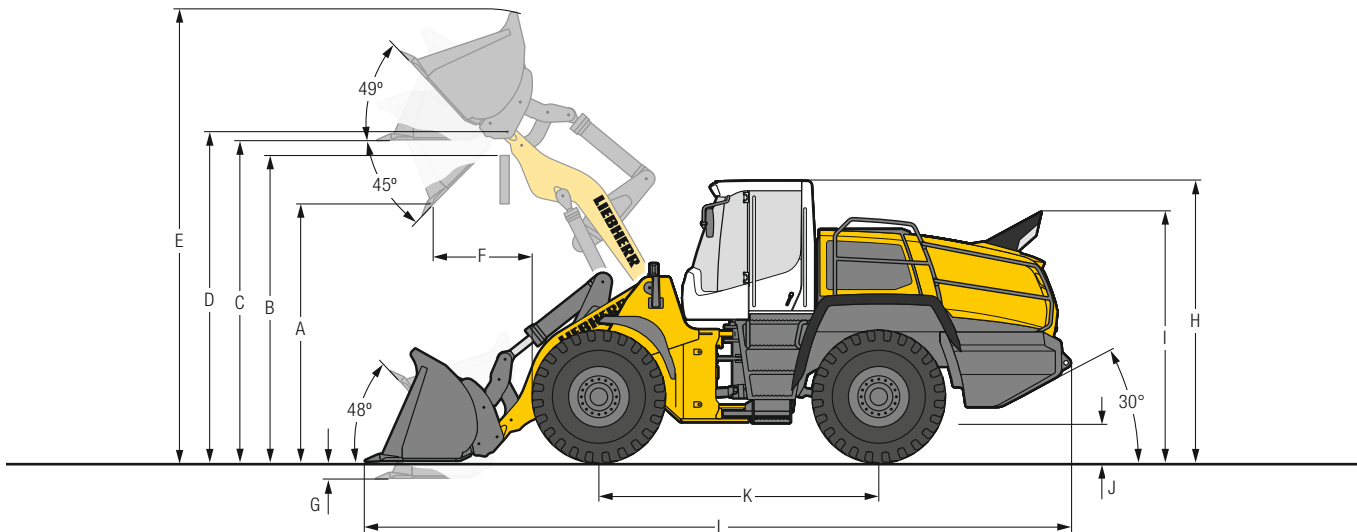
LU = Lame d'usure

GRD = Godet roche à lame delta, porte-dents soudés avec pointes d'usure rapportées et segments boulonnés

Dimensions

Bras de levage industrie

L 566 – L 586



Godet de terrassement

	L 566		L 580	
	IND-AR	IND-AR	IND-AR	IND-AR
Cinématique				
Outil d'attaque au sol	D	D	D	D
Longueur du bras de levage	mm 2 900	2 900	2 900	2 900
Capacité du godet suivant ISO 7546**	m ³ 3,5	4,0	4,5	5,0
Poids spécifique du matériau	t/m ³ 1,8	1,6	1,8	1,6
Largeur du godet	mm 3 000	3 000	3 000	3 000
A Hauteur de déversement max., godet basculé à 45°	mm 3 210	3 140	3 070	3 000
B Hauteur max. d'obstacle	mm 3 900	3 900	3 900	3 900
C Hauteur max. fond de godet horizontal	mm 4 145	4 145	4 145	4 145
D Hauteur max. axe du godet	mm 4 490	4 490	4 490	4 490
E Hauteur totale	mm 6 045	6 165	6 265	6 330
F Portée au levage max., godet basculé à 45°	mm 1 270	1 340	1 290	1 230
G Profondeur de creusement	mm 100	100	100	100
H Hauteur sur cabine du conducteur	mm 3 590	3 590	3 590	3 590
I Hauteur sur échappement	mm 3 200	3 200	3 200	3 200
J Garde au sol	mm 535	535	465	465
K Empattement	mm 3 630	3 630	3 710	3 710
L Longueur totale	mm 9 270	9 370	9 545	9 650
Rayon de braquage aux pneus	mm 6 780	6 780	6 885	6 885
Rayon de dégagement godet en position transport	mm 7 410	7 440	7 560	7 590
Force de cavage (arrachement) (SAE)	kN 200	185	200	185
Charge de basculement statique, en ligne*	kg 17 100	16 650	20 150	19 700
Charge de basculement complètement articulée*	kg 15 000	14 550	17 750	17 300
Poids en ordre de marche*	kg 24 800	24 950	28 050	28 200
Dimensions des pneus	26.5R25 L3		26.5R25 L3	

* Les valeurs indiquées s'entendent avec le plein de carburant et d'huiles ; pneus indiqués ci-dessus, cabine ROPS / FOPS et conducteur. La dimension des pneus et les équipements additionnels modifient le poids en ordre de marche et la charge de basculement statique. (Charge de basculement complètement articulée selon ISO 14397-1)

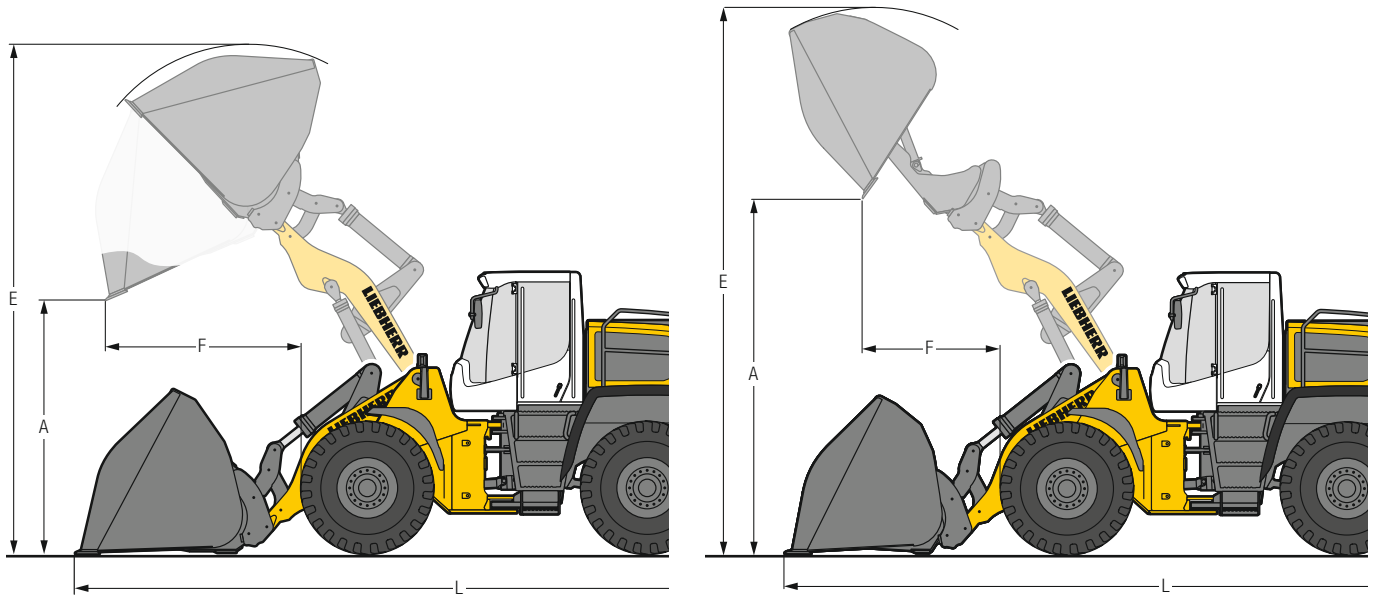
** En pratique, la capacité du godet peut être supérieure de 10% à la valeur théorique définie par la Norme ISO 7546. Le taux de remplissage du godet dépend de la nature du matériau transporté – voir annexe pages 34 / 35.

IND-AR = Bras de levage industrie à mouvement parallèle avec attache rapide

D = Porte-dents soudés à pointes rapportées

Equipements

Godet pour matériaux légers et Godet à double déversement



L 566 - L 586



Godet pour matériaux légers

	L 566		L 580		L 586
	IND-SW	IND-SW	IND-SW	IND-SW	ZK
Cinématique	USM	USM	USM	USM	USM
Outil d'attaque au sol	USM	USM	USM	USM	USM
Capacité du godet	m ³ 6,5	12,0	7,5	14,0	8,5
Poids spécifique du matériau	t/m ³ 1,0	0,45	1,0	0,45	1,1
Largeur du godet	mm 3 200	3 700	3 400	4 000	3 500
A Hauteur de déversement max.	mm 2 885	2 620	2 810	2 480	2 940
E Hauteur totale	mm 6 470	6 700	6 580	6 800	6 835
F Portée au levage max.	mm 1 485	1 860	1 550	1 950	1 770
L Longueur totale	mm 9 545	10 025	9 715	10 200	10 200
Charge de basculement statique, en ligne*	kg 15 700	14 600	19 300	17 900	24 000
Charge de basculement complètement articulée*	kg 13 700	12 600	16 900	15 500	21 000
Poids en ordre de marche*	kg 25 350	26 300	28 650	29 600	32 800
Dimensions des pneus	26.5R25 L3		26.5R25 L3		29.5R25 L3



Godet à double déversement

	L 566		L 580		L 586
	IND-SW	IND-SW	IND-SW	IND-SW	ZK
Cinématique	USM	USM	USM	USM	USM
Outil d'attaque au sol	USM	USM	USM	USM	USM
Capacité du godet	m ³ 6,0	11,0	7,0	13,0	8,5
Poids spécifique du matériau	t/m ³ 1,0	0,45	1,0	0,45	1,0
Largeur du godet	mm 3 200	3 700	3 200	4 000	3 500
A Hauteur de déversement max.	mm 5 130	4 840	4 970	4 780	5 100
E Hauteur totale	mm 7 215	7 490	7 420	7 650	7 700
F Portée au levage max.	mm 1 780	2 140	2 040	2 060	2 000
L Longueur totale	mm 9 815	10 125	10 060	10 300	10 500
Charge de basculement statique, en ligne*	kg 14 700	14 100	17 800	17 100	23 200
Charge de basculement complètement articulée*	kg 12 700	12 100	15 500	14 800	20 300
Poids en ordre de marche*	kg 26 000	26 900	29 100	30 100	33 500
Dimensions des pneus	26.5R25 L3		26.5R25 L3		29.5R25 L3

* Les valeurs indiquées s'entendent avec le plein de carburant et d'huiles ; pneus indiqués ci-dessus, cabine ROPS/FOPS et conducteur. La dimension des pneus et les équipements additionnels modifient le poids en ordre de marche et la charge de basculement statique. (Charge de basculement complètement articulée selon ISO 14397-1)

Pour les chargeuses sur pneus équipées d'accessoires volumineux tels que les godets pour matériaux légers, godets à haut déversement ou de grappins à grumes, les chargeuses seront équipées de séries de systèmes d'aide à la vision de la zone avant (rétroviseurs ou de caméras) qui répondent aux exigences de la norme ISO 5006:2017.

IND-AR = Bras de levage industrie à mouvement parallèle avec attache rapide

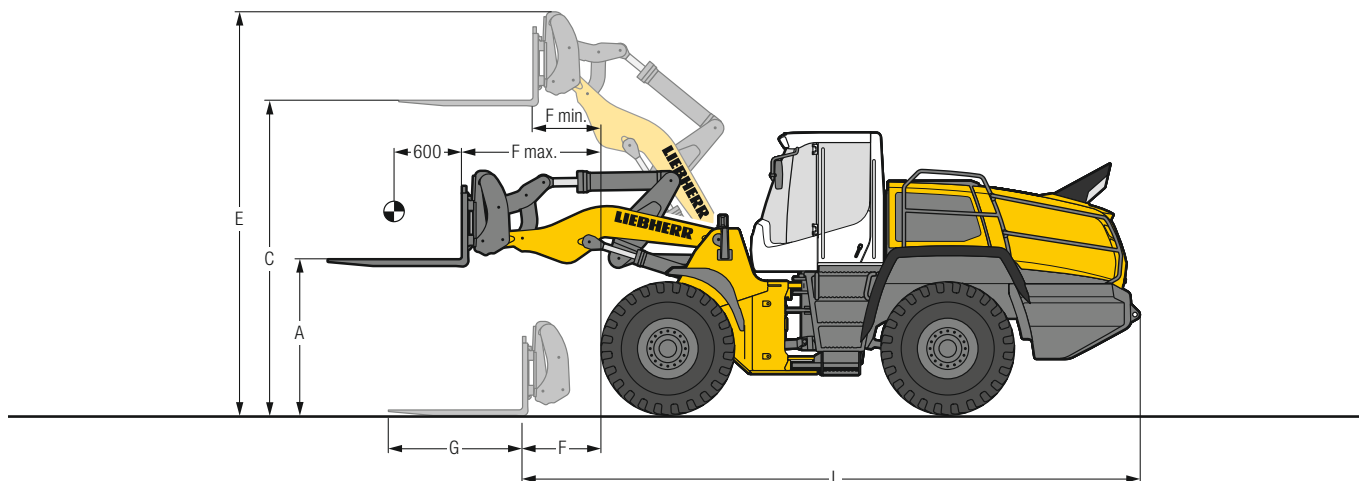
CZ = Cinématique en Z

LU = Lame d'usure

Equipements

Fourche

L 566 – L 586



Fourche FEM IV

		L 566	L 580
Cinématique		IND-AR	IND-AR
A	Hauteur des fourches à portée max.	2 075	2 075
C	Hauteur max. des fourches	4 220	4 220
E	Hauteur totale	5 200	5 200
F	Portée au sol en fond de fourche	1 145	1 025
F max.	Portée max. en fond de fourche	1 925	1 805
F min.	Portée en fond de fourche à hauteur max.	980	860
G	Longueur fourche	1 800	1 800
L	Longueur machine en fond de fourche au sol	8 100	8 170
	Charge de basculement statique, en ligne*	13 500	16 300
	Charge de basculement complètement articulée*	11 900	14 400
	Coefficient de sécurité pour la détermination de la charge nominale sur terrain accidenté = 60% de la charge de basculement articulé ¹⁾	7 140	8 640
	Coefficient de sécurité pour la détermination de la charge nominale sur terrain plat et dur = 80% de la charge de basculement articulé ¹⁾	9 520	10 000 ²⁾
	Poids en ordre de marche*	23 950	26 900
	Dimensions des pneus	26.5R25 L3	26.5R25 L3

* Les valeurs indiquées s'entendent avec le plein de carburant et d'huiles ; pneus indiqués ci-dessus, cabine ROPS / FOPS et conducteur. La dimension des pneus et les équipements additionnels modifient le poids en ordre de marche et la charge de basculement statique. (Charge de basculement complètement articulée selon ISO 14397-1)

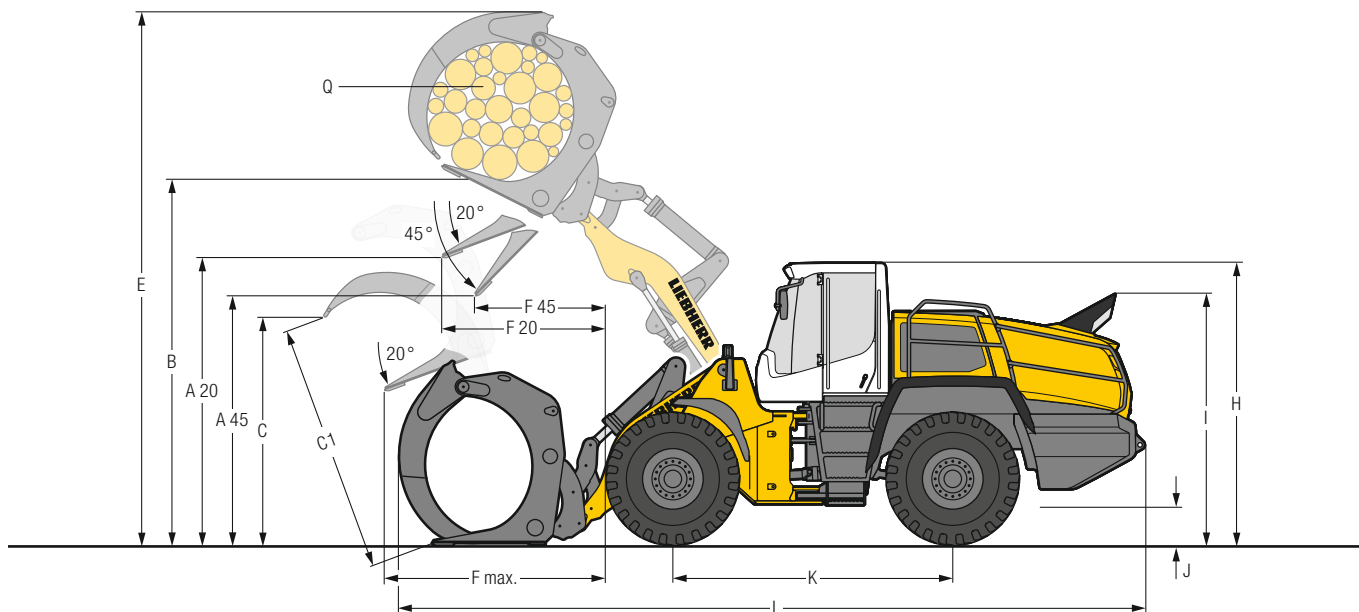
¹⁾ Selon EN 474-3

²⁾ Charge utile limitée par porte-fourches et fourches FEM IV

IND-AR = Bras de levage industrie à mouvement parallèle avec attache rapide

Equipements

Pince à bois



L 566 - L 586

Pince à bois

		L 566	L 580
Cinématique		IND-AR	IND-AR
A20	Hauteur de déchargement, angle de basculement de 20°	3 570	3 520
A45	Hauteur de déchargement, angle de basculement de 45°	2 930	2 805
B	Hauteur de manutention	5 125	5 125
C	Ouverture max. de la pince en position de chargement	2 650	2 930
C1	Ouverture max. de la pince	3 050	3 340
E	Hauteur maximale	7 400	7 500
F20	Portée au levage max. et angle de basculement de 20°	2 165	2 215
F45	Portée au levage max. et angle de basculement de 45°	1 620	1 625
F max.	Portée max.	3 110	3 160
H	Hauteur sur cabine du conducteur	3 615	3 615
I	Hauteur sur échappement	3 225	3 225
J	Garde au sol	555	485
K	Empattement	3 630	3 710
L	Longueur totale	9 810	10 050
	Largeur sur pneus	2 970	2 970
Q	Surface de la pince	3,1	3,5
	Largeur de la pince	1 800	1 800
	Charge nominale *	8 200	9 200
	Poids en ordre de marche *	26 950	29 850
	Dimensions des pneus	26.5R25 L4	26.5R25 L4

* Les valeurs indiquées s'entendent avec le plein de carburant et d'huiles ; pneus indiqués ci-dessus, cabine ROPS/FOPS et conducteur. La dimension des pneus et les équipements additionnels modifient le poids en ordre de marche et la charge nominale.

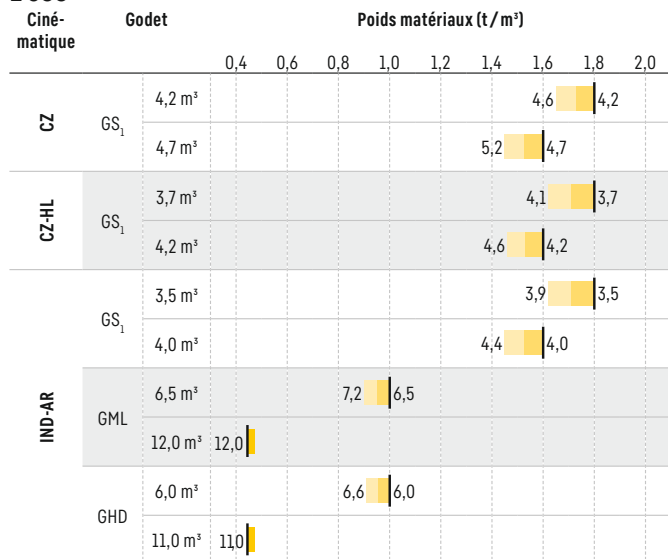
Pour les chargeuses sur pneus équipées d'accessoires volumineux tels que les godets pour matériaux légers, godets à haut déversement ou de grappins à grumes, les chargeuses seront équipées de séries de systèmes d'aide à la vision de la zone avant (rétroviseurs ou de caméras) qui répondent aux exigences de la norme ISO 5006:2017.

IND-AR = Bras de levage industrie à mouvement parallèle avec attache rapide

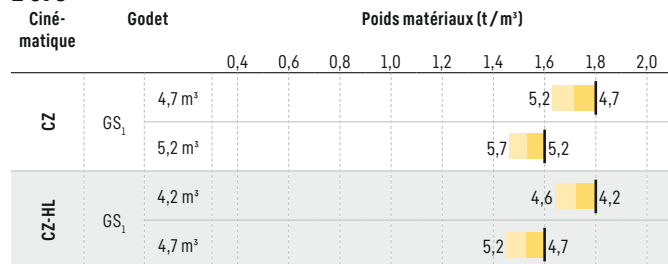
Choix du godet

L 566 - L 586

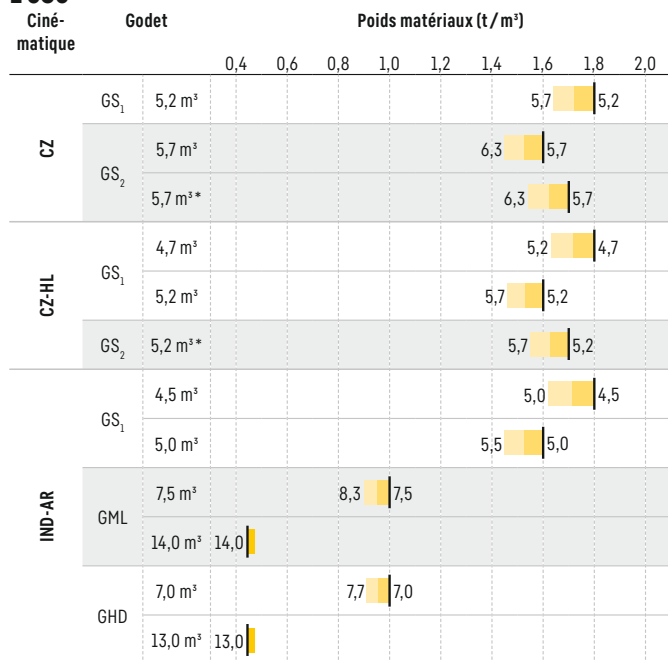
L 566



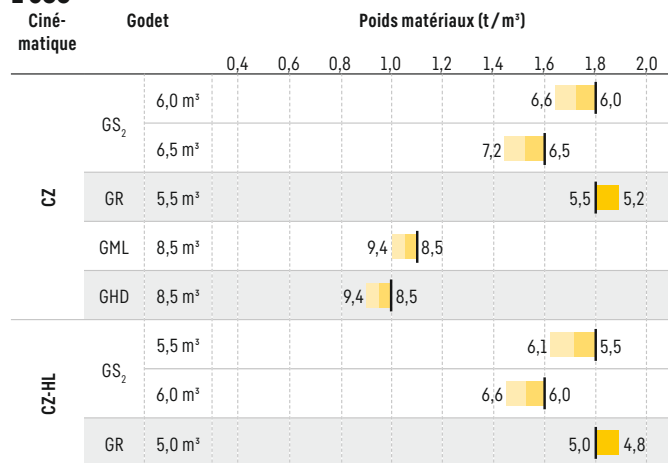
L 576



L 580



L 586



* Lors de l'utilisation d'un godet de reprise, les dents, attache rapide hydraulique et kit hydraulique ne sont pas autorisés.

Remplissage godet



110% 105% 100% 95%

Cinématique

CZ	Cinématique en Z, longueur standard
CZ-HL	Cinématique en Z, High Lift
IND-AR	Bras de levage industrie avec dispositif d'attache rapide, longueur standard

Godet

GS₁	Godet standard (Godet de terrassement)
GS₂	Godet standard (Godet de reprise)
GR	Godet roche
GML	Godet pour matériaux légers
GHD	Godet à double déversement

Pour les chargeuses sur pneus équipées d'accessoires volumineux tels que les godets pour matériaux légers, godets à haut déversement ou de grappins à grumes, les chargeuses seront équipées de séries de systèmes d'aide à la vision de la zone avant (rétroviseurs ou de caméras) qui répondent aux exigences de la norme ISO 5006:2017.

Masses spécifiques et valeurs indicatives du taux de remplissage

		t/m ³	%			t/m ³	%			t/m ³	%
Gravier	humide	1,9	105	Terre	sèche	1,3	115	Déchets de verre	brisé	1,4	100
	sec	1,6	105		entier	1,0	100				
	concassé	1,5	100	Terre végétale	mouillée après extraction	1,6	110	Composte	sec	0,8	105
Sable	sec	1,5	105	Basalte		1,95	100		humide	1,0	110
	mouillé	1,9	110	Granit		1,8	95	Plaquettes / Sciure		0,5	110
Sable et Gravier	sec	1,7	105	Grès		1,6	100		Papier	broyé / en vrac	0,6
	mouillé	2,0	100	Schiste		1,75	100	vieux papier / carton	1,0	110	
Sable / Argile		1,6	110	Bauxite		1,4	100	Charbon	lourd	1,2	110
Argile	en couche naturelle	1,6	110	Roche calcaire		1,6	100		léger	0,9	110
	dure	1,4	110	Gypse	fragmenté	1,8	100	Déchet	déchets ménagers	0,5	100
Argile / Gravier	sec	1,4	110	Coke		0,5	110		déchets encombrants	1,0	100
	mouillé	1,6	100	Laitier	concassé	1,8	100				

La charge de basculement, pourquoi est-elle importante ?



Qu'est ce que la charge de basculement ?

Charge au centre de gravité du godet ou de la fourche, provoquant le basculement de la chargeuse autour de l'essieu avant ! La chargeuse se trouvant dans la position statique la plus défavorable : équipement à l'horizontale et châssis complètement articulé.

La charge nominale.

La charge nominale ne doit pas dépasser 50% de la charge de basculement, châssis articulé ! Cette valeur correspond à un facteur de sécurité de 2,0.

Capacité de godet maximale pouvant être montée.

La capacité de godet maximale est calculée sur la base de la charge de basculement et de la charge nominale !

$$\text{Charge nominale} = \frac{\text{Charge de basculement articulée}}{2}$$

$$\text{Capacité du godet} = \frac{\text{Charge nominale (t)}}{\text{Poids du matériau (t/m}^3\text{)}}$$

Pneumatiques



Types de pneumatiques

	Dimensions et code profil	Variation poids en ordre de marche kg	Largeur sur pneus mm	Modifications des dimensions verticales* mm	Applications
L 566 XPower					
Bridgestone	26.5R25 VJT	L3 160	2 970	14	Matériaux en vrac (sol stabilisé)
Bridgestone	26.5R25 VSDT	L5 1 038	2 970	50	Roche, Mine souterraine (sol stabilisé)
Bridgestone	26.5R25 VSDL	L5 1 290	2 970	57	Roche, Déchets, Recyclage (sol stabilisé)
Bridgestone	26.5R25 VSMS	L5 1 599	2 960	70	Déchets, Recyclage, Laitier (sol stabilisé)
Bridgestone	26.5R25 VSNT	L4 576	2 960	47	Gavier, Industrie, Bois (sol stabilisé)
Bridgestone	750/65R25 VTS	L3 197	3 070	- 39	Gavier, Ballast, Industrie, Bois (toutes les conditions de terrains)
Continental	26.5R25 EM-Master	L3 100	2 980	41	Matériaux en vrac (sol stabilisé)
Continental	26.5R25 EM-Master	L4 528	2 930	48	Gavier, Industrie, Bois (sol stabilisé)
Goodyear	26.5R25 TL-3A+	L3 348	2 980	30	Sable, Gavier, Terrassement, Argile (toutes les conditions de terrains)
Goodyear	26.5R25 GP-4D	L4 436	2 980	26	Gavier, Industrie, Bois (sol stabilisé)
Goodyear	26.5R25 RL-4K	L4 776	2 990	63	Gavier, Industrie, Roche (sol stabilisé)
Goodyear	26.5R25 RL-5K	L5 1 244	2 990	63	Roche, Déchets, Recyclage (sol stabilisé)
Goodyear	26.5R25 RL-5S	L5 1 712	2 990	63	Déchets, Recyclage, Laitier (sol stabilisé)
Goodyear	26.5R25 RT-5D	L5 1 008	2 990	63	Roche, Mine souterraine (sol stabilisé)
Goodyear	750/65R25 TL-3A+	L3 152	3 100	- 26	Sable, Gavier, Ballast, Industrie, Bois (toutes les conditions de terrains)
Michelin	26.5R25 XHA2	L3 0	2 960	0	Sable, Gavier, Ballast (toutes les conditions de terrains)
Michelin	26.5R25 X MINE PRO	L5 1 188	3 010	58	Roche, Déchets, Recyclage (sol stabilisé)
Michelin	26.5R25 XLD D2A	L5 696	2 970	38	Roche, Mine souterraine (sol stabilisé)
Michelin	26.5R25 XTXL	L4 488	2 970	23	Gavier, Industrie, Bois (sol stabilisé)
Michelin	750/65R25 XLD 65	L3T - 4	3 060	- 57	Gavier, Ballast, Industrie, Bois (toutes les conditions de terrains)
L 576 XPower / L 580 XPower					
Bridgestone	26.5R25 VJT	L3 160	2 970	14	Matériaux en vrac (sol stabilisé)
Bridgestone	26.5R25 VSDT	L5 1 038	2 970	50	Roche, Mine souterraine (sol stabilisé)
Bridgestone	26.5R25 VSDL	L5 1 290	2 970	57	Roche, Déchets, Recyclage (sol stabilisé)
Bridgestone	26.5R25 VSMS	L5 1 599	2 960	70	Déchets, Recyclage, Laitier (sol stabilisé)
Bridgestone	26.5R25 VSNT	L4 576	2 960	47	Gavier, Industrie, Bois (sol stabilisé)
Bridgestone	750/65R25 VTS	L3 178	3 070	- 39	Gavier, Ballast, Industrie, Bois (toutes les conditions de terrains)
Continental	26.5R25 EM-Master	L3 100	2 980	41	Matériaux en vrac (sol stabilisé)
Continental	26.5R25 EM-Master	L4 528	2 980	48	Gavier, Industrie, Bois (sol stabilisé)
Goodyear	26.5R25 TL-3A+	L3 348	2 980	30	Sable, Gavier, Terrassement, Argile (toutes les conditions de terrains)
Goodyear	26.5R25 GP-4D	L4 436	2 980	26	Gavier, Industrie, Bois (sol stabilisé)
Goodyear	26.5R25 RL-4K	L4 776	2 990	63	Gavier, Industrie, Roche (sol stabilisé)
Goodyear	26.5R25 RL-5K	L5 1 244	2 990	63	Roche, Déchets, Recyclage (sol stabilisé)
Goodyear	26.5R25 RL-5S	L5 1 712	2 990	63	Déchets, Recyclage, Laitier (sol stabilisé)
Goodyear	26.5R25 RT-5D	L5 1 008	2 990	63	Roche, Mine souterraine (sol stabilisé)
Goodyear	750/65R25 TL-3A+	L3 132	3 100	- 26	Sable, Gavier, Ballast, Industrie, Bois (toutes les conditions de terrains)
Michelin	26.5R25 XHA2	L3 0	2 960	0	Sable, Gavier, Ballast (toutes les conditions de terrains)
Michelin	26.5R25 X MINE PRO	L5 1 188	3 010	58	Roche, Déchets, Recyclage (sol stabilisé)
Michelin	26.5R25 XLD D2A	L5 696	2 970	38	Roche, Mine souterraine (sol stabilisé)
Michelin	26.5R25 XTXL	L4 488	2 970	23	Gavier, Industrie, Bois (sol stabilisé)
Michelin	750/65R25 XLD 65	L3T - 24	3 060	- 57	Gavier, Ballast, Industrie, Bois (toutes les conditions de terrains)
L 586 XPower					
Bridgestone	29.5R25 VJT	L3 146	3 260	15	Matériaux en vrac (sol stabilisé)
Bridgestone	29.5R25 VSDT	L5 1 370	3 270	50	Roche, Mine souterraine (sol stabilisé)
Bridgestone	29.5R25 VSDL	L5 1 730	3 270	60	Roche, Déchets, Recyclage (sol stabilisé)
Bridgestone	29.5R25 VSNT	L4 712	3 270	50	Gavier, Industrie, Bois (sol stabilisé)
Continental	29.5R25 EM-Master	L3 144	3 260	20	Matériaux en vrac (sol stabilisé)
Continental	29.5R25 EM-Master	L4 504	3 280	40	Gavier, Industrie, Bois (sol stabilisé)
Goodyear	29.5R25 TL-3A+	L3 532	3 290	36	Sable, Gavier, Terrassement, Argile (toutes les conditions de terrains)
Goodyear	29.5R25 GP-4D	L4 504	3 260	24	Gavier, Industrie, Bois (sol stabilisé)
Goodyear	29.5R25 RL-4K	L4 1 124	3 270	44	Gavier, Industrie, Roche (sol stabilisé)
Goodyear	29.5R25 RL-5K	L5 1 600	3 310	66	Roche, Déchets, Recyclage (sol stabilisé)
Goodyear	29.5R25 RT-5D	L5 1 508	3 300	56	Roche, Mine souterraine (sol stabilisé)
Goodyear	29.5R25 RL-5S	L5 2 100	3 270	66	Déchets, Recyclage, Laitier (sol stabilisé)
Michelin	29.5R25 XHA2	L3 0	3 250	0	Sable, Gavier, Ballast (toutes les conditions de terrains)
Michelin	29.5R25 XLD D2A	L5 936	3 260	26	Roche, Mine souterraine (sol stabilisé)
Michelin	29.5R25 XTXL	L4 606	3 280	26	Gavier, Industrie, Bois (sol stabilisé)
Michelin	29.5R25 X MINE PRO	L5 1 412	3 310	42	Roche, Déchets, Recyclage (sol stabilisé)

* Les valeurs indiquées sont théoriques et peuvent varier dans la réalité.

L'utilisation de pneumatiques gonflés à la mousse ou l'utilisation de chaînes doivent faire l'objet d'un accord préalable de l'usine Liebherr de Bischofshofen.

Les chargeuses sur pneus Liebherr

Chargeuse sur pneus



		L 504 Compact	L 506 Compact	L 507 Stereo	L 508 Compact	L 509 Stereo	L 514 Stereo
Charge de basculement	kg	3 000	3 500	3 750	3 900	4 430	5 750
Capacité du godet	m ³	0,7	0,8	0,9	1,0	1,2	1,5
Poids en ordre de marche	kg	4 600	4 970	5 550	5 700	6 390	8 860
Puissance du moteur	kW / ch	34 / 46	47,5 / 64	50 / 68	47,5 / 64	54 / 73	76 / 103

Chargeuse sur pneus



		L 518 Stereo	L 526	L 538	L 546	L 550 XPower
Charge de basculement	kg	6 550	8 730	9 650	11 010	12 500
Capacité du godet	m ³	1,7	2,2	2,6	3,0	3,4
Poids en ordre de marche	kg	9 190	13 170	14 520	15 410	18 550
Puissance du moteur	kW / ch	76 / 103	116 / 158	129 / 175	138 / 188	163 / 222

Chargeuse sur pneus



		L 556 XPower	L 566 XPower	L 576 XPower	L 580 XPower	L 586 XPower
Charge de basculement	kg	13 750	15 900	17 600	19 200	21 600
Capacité du godet	m ³	3,7	4,2	4,7	5,2	6,0
Poids en ordre de marche	kg	19 600	23 900	25 700	27 650	32 600
Puissance du moteur	kW / ch	183 / 249	203 / 276	218 / 296	233 / 317	263 / 358

01.24

Contribuer à la protection de l'environnement peut faire vous faire gagner de l'argent !



Consommez moins grâce au calculateur d'économie de carburant Liebherr

Jusqu'à 30 % d'économie de carburant avec 100 % de performances – le calculateur d'économie de carburant Liebherr vous montre la quantité de carburant que vous pouvez économiser par rapport à des machines comparables. Cette application en ligne librement disponible vous donne en euros une vue d'ensemble simple et rapide des économies de carburant possibles sur un an. Le calcul se base sur la consommation moyenne de carburant, les heures de fonctionnement par an et le prix actuel du carburant. Les économies réalisables sur une chargeuse sur pneus Liebherr sont impressionnantes, constatez vous-même !


	Ø Litres / heure *
L 526: 2,1 m ³	5,92
L 538: 2,6 m ³	6,53
L 546: 2,8 m ³	7,51
L 550: 3,4 m ³	9,59
L 556: 3,7 m ³	10,63
L 566: 4,2 m ³	12,79
L 576: 4,7 m ³	14,31
L 580: 5,2 m ³	17,56
L 586: 6,0 m ³	17,56


* Chargeuse sur pneus en exploitation avec les options spécifiques de client. Données moyennes depuis MyLiebherr Performance, déterminées le 19/11/2024.




Découvrez en temps réel combien de carburant vous pouvez économiser !
www.encyplus.liebherr.com


Composition machine


 Chargeuse sur pneus de base	L 550	L 556	L 566	L 576	L 580	L 586
Caisse à outils complète	●	●	●	●	●	●
Chape d'attelage	●	●	●	●	●	●
Chauffage stationnaire (Chauffage additionnel avec préchauffage moteur)	+	+	+	+	+	+
Contrepoids pour circulation routière	●	●	+	-	-	-
Coupe batterie (verrouillable)	●	●	●	●	●	●
Différentiels à glissement limité dans les deux essieux	●	●	●	●	●	●
Élargissement du passage de roue	+	+	+	+	+	+
Entraînement du ventilateur réversible	+	+	+	+	+	+
Extincteur 6 kg	+	+	+	+	+	+
Feu d'éclairage plaque d'immatriculation arrière	+	+	+	+	+	+
Frein de stationnement	●	●	●	●	●	●
Garde-corps supplémentaire droit	+	+	+	+	+	+
Garde-corps supplémentaire gauche	●	●	●	●	●	●
Graissage centralisé automatique	+	+	+	+	+	●
Grilles de protection pour projecteurs de route	+	+	+	+	+	+
Isolation turbocompresseur	+	+	+	+	+	+
La technologie Liebherr-SCR avec filtre à particules	●	●	●	●	●	●
Limitation de vitesse 20 km/h réglée en usine	+	+	+	+	+	+
Limitation de vitesse V_{MAX} réglable à l'aide d'un bouton sur l'unité de commande	●	●	●	●	●	●
Paquet tunnel	+	+	+	+	-	-
Pare-chocs arrière	+	+	+	+	+	+
Pare-chocs avec grille de protection	+	+	+	+	+	-
Pédale combinée d'approche lente et de freinage	●	●	●	●	●	●
Phares de translation (avec projecteur supplémentaire) au châssis avant halogène	+	+	+	+	+	+
Phares de translation (avec projecteur supplémentaire) au châssis avant LED	+	+	+	+	+	+
Portes et capot moteur verrouillables à clé	●	●	●	●	●	●
Préchauffage de l'eau de refroidissement 230 V	+	+	+	+	+	+
Préfiltre à carburant	●	●	●	●	●	●
Préfiltre à carburant avec préchauffage	+	+	+	+	+	+
Préfiltre TOP AIR	+	+	+	+	+	+
Projecteurs halogène (doubles sur le capot moteur)	●	●	●	●	●	●
Projecteurs LED (doubles sur le capot moteur)	+	+	+	+	+	+
Protection de l'alternateur contre la poussière	+	+	+	+	+	+
Protection inférieure châssis arrière	+	+	+	+	+	+
Protection inférieure châssis avant	+	+	+	+	+	+
Radiateur grosses mailles	+	+	+	+	+	-
Régulation électronique de force de traction pour conditions difficiles	●	●	●	●	●	●
Remplissage avec huile Bio Liebherr	+	+	+	+	+	+
Réservoir d'urée	●	●	●	●	●	●
Système antitangage	●	●	●	●	●	●
Système de pesage Liebherr avec « Truck Payload Assist » (non homologué)	+	+	+	+	+	+
Système de préchauffage pour démarrage à froid	●	●	●	●	●	●
Tamis pour radiateur	+	+	+	+	+	+
Temporisation automatique pour l'arrêt du moteur	+	+	+	+	+	+

 Equipement	L 550	L 556	L 566	L 576	L 580	L 586
1ère fonction électro-hydraulique proportionnelle supplémentaire, débits réglables	+	+	+	+	+	+
1ère fonction électro-hydraulique supplémentaire pour fonctionnement continu pour balayeuse et fraise à neige	+	+	+	+	+	+
2ème fonction électro-hydraulique proportionnelle supplémentaire, débits réglables	+	+	+	+	+	-
2ème fonction électro-hydraulique supplémentaire pour fonctionnement continu pour balayeuse et fraise à neige	+	+	+	+	+	-
Amortissement en fin de course	+	+	+	+	+	+
Assistant de basculement du godet	+	+	+	+	+	+
Blocage de l'hydraulique de travail	●	●	●	●	●	●
Bras de levage cinématique en Z	●	●	●	●	●	●
Bras de levage High Lift	+	+	+	+	+	+
Bras de levage industrie	+	+	+	-	+	-
Dépressurisation pour fonction hydraulique supplémentaire	+	+	+	+	+	+
Dispositif d'attache rapide hydraulique	+	+	+	+	+	+
Dispositif d'attache rapide hydraulique LIKUFIX	+	+	+	+	+	-
Godet à double déversement	+	+	+	+	+	+
Godet pour matériaux légers	+	+	+	+	+	+
Godets avec divers outils d'attaque au sol	+	+	+	+	+	+
Levage et abaissement automatique programmable	●	●	●	●	●	●
Pince à bois	+	+	+	-	+	-
Porte-fourches et fourches	+	+	+	+	+	+
Position équipement flottant	●	●	●	●	●	●
Protection anti-rupture conduite	+	+	+	+	+	+
Protection tige de vérin de cavage	+	+	+	+	+	+
Retour automatique du godet programmable	●	●	●	●	●	●
Visualisation de la position d'équipement	●	●	●	●	●	●
Vitesse du vérin de godet réglable	●	●	●	●	●	●

Composition machine

 Cabine du conducteur	L 550	L 556	L 566	L 576	L 580	L 586
Accès sécurisé pour le nettoyage du pare-brise	●	●	●	●	●	●
Allume-cigare	●	●	●	●	●	●
Antivol électronique à clé avec / sans identification de l'opérateur	+	+	+	+	+	+
Antivol électronique avec code	+	+	+	+	+	+
Balayage intermittent des essuie-glaces à l'aide d'un bouton	+	+	+	+	+	+
Boîte de rangement à gauche	●	●	●	●	●	●
Cabine du conducteur sans volant / colonne de direction (interdite sur la voie publique) - volant manipulateur uniquement	+	+	+	+	+	+
Cabine ROPS / FOPS insonorisée	●	●	●	●	●	●
Clé Liebherr avec télécommande avec Coming Home / fonction Leaving Home	+	+	+	+	+	+
Climatisation	●	●	●	●	●	●
Climatisation automatique	+	+	+	+	+	+
Colonne de direction réglable en continu sur 3 niveaux (hauteur, inclinaison, articulation)	●	●	●	●	●	●
Commande oscillante à leviers multiples Liebherr sur le siège (y compris « kick down », sélection du sens de marche)	+	+	+	+	+	+
Compteur horaire (intégré dans l'unité d'affichage)	●	●	●	●	●	●
Compteur horaire (mécanique)	+	+	+	+	+	+
Crochet portemanteau (2 pièces)	●	●	●	●	●	●
Direction par manipulateur	+	+	+	+	+	+
Display Premium (écran tactile), réglable en hauteur et pivotant	●	●	●	●	●	●
Éclairage de travail adaptatif	+	+	+	+	+	+
Essuie-glace et lave-glace	●	●	●	●	●	●
Extincteur dans cabine 2 kg	+	+	+	+	+	+
Fenêtre coulissante gauche / droite	●	●	●	●	●	●
Filtre à pollen F7	●	●	●	●	●	●
Glacière	+	+	+	+	+	+
Grille de protection pare-brise	+	+	+	+	+	+
Gyrophare pivotant / rigide	+	+	+	+	+	+
Housse de protection pour siège du conducteur	+	+	+	+	+	+
Klaxon à l'aide d'un bouton intégré au manipulateur Liebherr	+	+	+	+	+	+
Liebherr Connect						
MyLiebherr Maintenance	+	+	+	+	+	+
MyLiebherr Performance	+	+	+	+	+	+
MyLiebherr Portal*	●	●	●	●	●	●
Manipulateur Liebherr avec mini-joystick pour 1ère et 2ème fonction électro-hydraulique proportionnelle supplémentaire oscillant sur le siège	+	+	+	+	+	+
Manipulateur Liebherr oscillant sur le siège (y compris « kick down », sélection du sens de marche)	●	●	●	●	●	●
Plaque d'adaptation pour possibilités de fixation supplémentaires sur le rail multifonctions	+	+	+	+	+	+
Prémontage radio	+	+	+	+	+	+
Préparation dispositif de filtration et de pressurisation air cabine ou filtration air cabine à charbon actif pour milieux contaminés	+	+	+	+	+	+
Prise de courant 12 V	●	●	●	●	●	●

 Cabine du conducteur	L 550	L 556	L 566	L 576	L 580	L 586
Prise de courant USB	●	●	●	●	●	●
Projecteurs arrière doubles LED	+	+	+	+	+	+
Projecteurs arrière simples halogène / LED	+	+	+	+	+	+
Projecteurs arrière triples LED	+	+	+	+	+	+
Projecteurs avant doubles halogène	●	●	●	●	●	●
Projecteurs avant doubles LED	+	+	+	+	+	+
Radio Liebherr « Confort » (DAB+ / USB / AUX / BLUETOOTH / kit main libres)	+	+	+	+	+	+
Radio Liebherr « Standard » (USB / AUX)	+	+	+	+	+	+
Retour du godet à l'aide d'un bouton intégré au manipulateur Liebherr	+	+	+	+	+	+
Rétroviseur grand angle	+	+	+	+	+	+
Rétroviseur intérieur droit	●	●	●	●	●	●
Rétroviseur intérieur gauche et droit	+	+	+	+	+	+
Rétroviseurs extérieurs, rabattables et réglables	●	●	●	●	●	●
Rétroviseurs extérieurs, réglables électriques et chauffants	+	+	+	+	+	+
Siège conducteur « Confort » - suspension longitudinale, chauffage de siège	●	●	●	●	●	●
Siège conducteur « Premium » - suspensions longitudinale et transversale, climatisation de siège	+	+	+	+	+	+
Stabilisation de la direction	●	●	●	●	●	●
Store arrière	+	+	+	+	+	+
Store avant	●	●	●	●	●	●
Système intégré de surveillance de la pression des pneus	+	+	+	+	+	+
Tapis de sol dans la cabine	●	●	●	●	●	●
Trousse de secours	+	+	+	+	+	+
Vitre arrière dégivrante électrique	●	●	●	●	●	●

 Sécurité	L 550	L 556	L 566	L 576	L 580	L 586
Avertisseur de marche arrière sonore / optique	+	+	+	+	+	+
Caméra de toit de surveillance antérieure (avec caméra Liebherr sur l'écran Liebherr)	+	+	+	+	+	+
Direction de secours	●	●	●	●	●	●
Exécutions spécifiques au pays	+	+	+	+	+	+
Indicateur d'obstacle en marche arrière	+	+	+	+	+	+
Skyview 360°	+	+	+	+	+	+
Surveillance zone arrière par caméra (avec caméra Liebherr sur l'écran Liebherr)	●	●	●	●	●	●
Système de reconnaissance de la présence de personnes arrière	+	+	+	+	+	+

- = Standard
- + = Option
- = non disponible
- * = activation gratuite requise

Pour plus de détails, veuillez consulter la brochure « Systèmes d'assistance pour les chargeuses sur pneus » ou vous trouvez ici :



Vous pouvez télécharger ici nos brochures pour chargeuses sur pneus :



Le Groupe Liebherr



Un acteur mondial et indépendant : plus de 70 ans de succès

C'est en 1949 que fut fondée l'entreprise Liebherr : avec le développement de la première grue à tour mobile du monde, Hans Liebherr jeta les bases d'une entreprise familiale fructueuse qui compte aujourd'hui plus de 150 sociétés réparties sur tous les continents et plus de 50 000 collaborateurs. La holding du Groupe est l'entreprise Liebherr-International AG, sise à Bulle (Suisse), dont les sociétaires sont exclusivement des membres de la famille Liebherr.

Leadership technologique et esprit pionnier

Liebherr se considère comme un pionnier. C'est dans cet esprit que l'entreprise contribue à façonner l'histoire de la technologie dans de nombreux secteurs. Aujourd'hui encore, les collaborateurs du monde entier partagent le courage du fondateur de l'entreprise et s'engagent à son instar sur des voies jusqu'alors inconnues. Ils sont unis par leur passion pour la technique et les produits fascinants, ainsi que leur volonté d'offrir des performances exceptionnelles à leurs clients.

Une gamme de produits très diversifiée

Liebherr compte parmi les plus grands fabricants mondiaux d'engins de construction, mais propose également des produits et services de grande qualité et à forte valeur ajoutée dans de nombreux autres domaines. La gamme de produits comprend les segments suivants : terrassement, machines de manutention, machines de fondations spéciales, secteur minier, grues mobiles sur pneus et sur chenilles, grues à tour, technique du béton, grues maritimes, aerospace et ferroviaire, technique d'engrenages et systèmes d'automatisation, réfrigérateurs et congélateurs, composants et hôtels.

Des solutions sur mesure et un bénéfice client maximal

Les solutions Liebherr se distinguent par une précision maximale, une excellente mise en œuvre et une longévité remarquable. La maîtrise de technologies clés permet aussi à l'entreprise de proposer à ses clients des solutions personnalisées. Chez Liebherr, l'orientation client ne s'arrête pas au produit. Elle englobe également des prestations de services qui font une véritable différence.

www.liebherr.com

Liebherr-Werk Bischofshofen GmbH

Postfach 49 · 5500 Bischofshofen, Austria · Phone +43 50809-10
info.lbh@liebherr.com · www.liebherr.com · www.facebook.com/LiebherrConstruction