

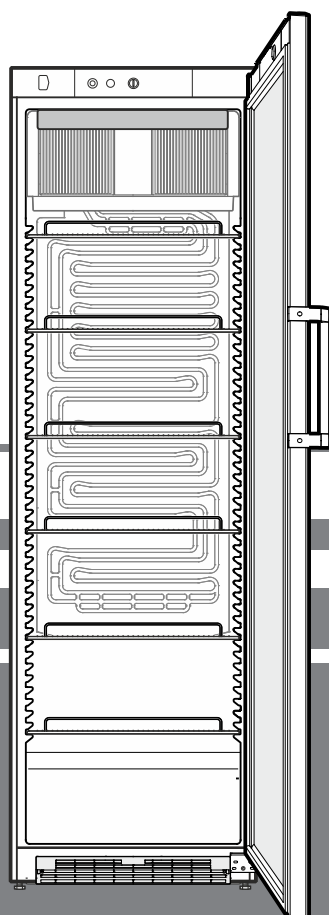
Překlad originálního návodu k použití

Chladicí skříň na nápoje

Před spuštěním do provozu si pročíst návod k použití.

strana 42

CS



FKDv 4503

7084 957-02

LIEBHERR

Obsah

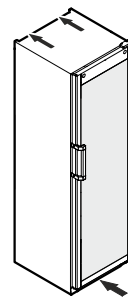
Odstupňování upozornění	42
Bezpečnostní pokyny a upozornění	42
Symboly na spotřebiči	43
Použití v souladu s určením	43
Předvídatelné zneužití	43
Prohlášení o shodě	43
Emise hluku spotřebiče	43
Databáze EPREL	43
Klimatická třída	44
Popis spotřebiče	44
Instalace	44
Postavení spotřebiče	44
Rozměry spotřebiče	44
Elektrická přípojka	45
Spotřebič zapnout a vypnout	45
Nastavení teploty	45
Chlazení	45
Odmražení	45
Čištění	45
Porucha	46
Vyřazení z provozu	46
Pokyn pro likvidaci	46
Doplňující informace:	46
Výměna závěsu dveří	47

Odstupňování upozornění

⚠ NEBEZPEČÍ	označuje bezprostředně nebezpečnou situaci, která může způsobit smrtelné nebo vážné zranění v případě, že nebude dodržováno toto upozornění.
⚠ VÝSTRAHA	označuje nebezpečnou situaci, která může způsobit smrtelné nebo vážné zranění v případě, že nebude dodržována tato výstraha.
⚠ OPATRNOST	označuje nebezpečnou situaci, která může způsobit lehké nebo středně závažné zranění v případě, že nebude dodržováno toto upozornění.
POZOR	označuje nebezpečnou situaci, která může způsobit věcné škody v případě, že nebude dodržováno toto upozornění.
Upozornění	označuje užitečná upozornění a tipy.

Bezpečnostní pokyny a upozornění

- **VÝSTRAHA:** nezakrývejte větrací otvory ve skříni spotřebiče nebo ve skříni, v níž je spotřebič vestavěn. →



- **VÝSTRAHA:** k urychlení roztátí nepoužívejte mechanická zařízení ani prostředky, které výrobce nedoporučil.

- **VÝSTRAHA:** nepoškodte chladicí okruh.

- **VÝSTRAHA:** v chladicím prostoru nepoužívejte elektrické spotřebiče, které výrobce nedoporučil.

- **VÝSTRAHA:** při instalaci spotřebiče nesmí dojít k poškození síťového kabelu.

- **VÝSTRAHA:** zásuvkové / rozdělovací lišty a jiné elektronické spotřebiče (jako např. halogenové transformátory) nesmějí být umístěny na zadní straně spotřebičů a ani nesmějí na zadní straně spotřebičů pracovat.

- **VÝSTRAHA:** nebezpečí úrazu elektrickým proudem! Pod krytem se nacházejí díly, které vedou proud. Vnitřní LED osvětlení smí vyměnit nebo opravit jen zaměstnanec služeb zákazníkům nebo vyškolený odborný personál.

- **VÝSTRAHA:** nebezpečí úrazu LED-svítilnem. Intenzita světla LED-osvětlení odpovídá laserové třídě 2. Pokud je vadný kryt: nedívejte se optickými čočkami z bezprostřední blízkosti do osvětlení. Může přitom dojít k poškození zraku.

- **VÝSTRAHA:** tento spotřebič je třeba upevnit podle návodu k použití (montážního návodu), aby bylo vyloučeno riziko nehody způsobené nedostatečnou stabilitou.

- Tento spotřebič mohou používat děti od osmi let a dále osoby se zhoršenými fyzickými či mentálními vlastnostmi nebo smyslovým vnímáním anebo nedostatečnými zkušenostmi a znalostmi, jestliže jsou pod dozorem nebo byly poučeny, a tedy jsou obeznámeny se souvisejícími riziky. Děti si nesmějí se spotřebičem hrát. Čištění a držbu prováděnou uživatelem nesmějí provádět děti bez dozoru. Děti od tří do osmi let smějí chladničku / mrazničku plnit a vyprazdňovat.

- Do spotřebiče neukládejte výbušné látky, jako např. zásobník s aerosolem s hořlavým hnacím plynem.

- Spotřebič musí instalovat dvě osoby, aby nedošlo k úrazu a poškození spotřebiče.

- Po vybalení zkontrolujte, zda spotřebič není poškozený. Pokud zjistíte poškození, kontaktujte dodavatele. Spotřebič nepřipojujte k napájecímu napětí.
- Zabraňte delšímu kontaktu pokožky se studenými povrchy (např. chlazenými / zmrazenými potravinami). V případě potřeby je třeba přijmout ochranná opatření (např. používat rukavice).
- Opravy a zásahy na spotřebiči směřují provádět výhradně zaměstnanci služeb zákazníkům nebo k tomu vyškolený odborný personál. To platí rovněž pro výměnu napájecího kabelu.
- Opravy a zásahy na spotřebiči směřují být prováděny jen v případě, že je viditelně vytažená síťová zástrčka.
- Spotřebič namontujte, připojte a zlikvidujte pouze podle pokynů uvedených v návodu k použití.
- V případě poruchy vytáhnout síťovou zástrčku nebo vypnout pojistky.
- Síťový kabel odpojujte výhradně tahem za zástrčku a nikoli za kabel.
- Zajistěte, aby nebyly konzumovány nadměrně dlouho skladované potraviny. Správně zlikvidujte dlouho skladované potraviny.
- Vnitřní LED osvětlení nepoužívejte k osvětlení místnosti. Vnitřní LED osvětlení ve spotřebiči slouží výhradně k osvětlení vnitřního prostoru spotřebiče.
- Nepoužívejte uvnitř spotřebiče otevřený oheň ani jiné zápalné zdroje.
- Uložené alkoholické nápoje nebo jiné nádoby obsahující alkohol musí být těsně uzavřené.

Symbole na spotřebiči

	Tento symbol se může nacházet na kompresoru. Symbol platí pro olej v kompresoru a upozorňuje na následující nebezpečí: hydraulický olej může při spolknutí a vniknutí do dýchacích cest způsobit smrt. Toto upozornění má význam pouze pro recyklování. Za normálního provozu nehrozí žádné riziko.
	Varování před hořlavými látkami.
	Na zadní straně spotřebiče může být přilepen tento nebo podobný štítek. Platí pro panely dveří a / nebo skříně vyplněné pěnou. Toto upozornění má význam pouze pro recyklování. Štítek neodstranit.

Použití v souladu s určením

Tato profesionální chladnička je vhodná pro skladování, prezentaci a prodej chlazených, balených potravin a nápojů. Může být použita k vystavení balených potravin a nápojů v komerčním prostředí a maloobchodním prodeji. Je vhodná k odebírání chlazeného zboží zákazníky.

Spotřebič je navržen pro použití v uzavřených místnostech. Jakékoli jiné použití je nepřipustné.

Předvídatelné zneužití

Spotřebič **nepoužívejte** pro následující činnosti:

- Skladování a chlazení léků, krevní plazmy, laboratorních preparátů nebo podobných látek a produktů uvedených ve směrnici o zdravotnických prostředcích 2007/47/ES.
- Použití ve výbušných oblastech.
- Použití venku nebo ve vlhkých prostorech a v prostorech se stříkající vodou.

Nesprávné používání spotřebiče vede k poškození nebo zkažení uloženého zboží.

Prohlášení o shodě

Byla zkontrolována těsnost chladicího okruhu. Spotřebič odpovídá příslušným bezpečnostním ustanovením i směrnicím EU 2006/42/ES, 2014/30/EU, 2009/125/ES a 2011/65/EU.

Emise hluku spotřebiče

Hladina hluku spotřebiče za provozu je nižší než 70 dB(A) (akustický výkon rel. 1 pW).

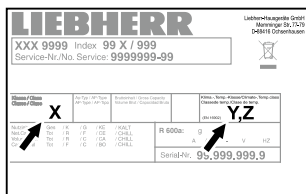
Databáze EPREL

Od 1. března 2021 lze najít informace o označování energetickými štítky a požadavcích na ekodesign v evropské databázi výrobků (EPREL). Databázi výrobků naleznete na odkazu <https://eprel.ec.europa.eu/>. Sem zadejte identifikační značku modelu. Identifikační značku modelu naleznete na typovém štítku.

Klimatická třída

Klimatická třída [X] udává okolní teplotu, za níž může být zajištěn bezpečný provoz spotřebiče.

Klimatická třída [Y], resp. teplotní třída [Z] definují max. rámcové podmínky pro bezchybnou funkci spotřebiče.



Klimatická třída je uvedena na typovém štítku.

[X] Klimatická třída	max. teplota místnosti	max. rel. vlhkost vzduchu
3	25 °C	60 %
4	30 °C	55 %
5	40 °C	40 %
7	35 °C	75 %

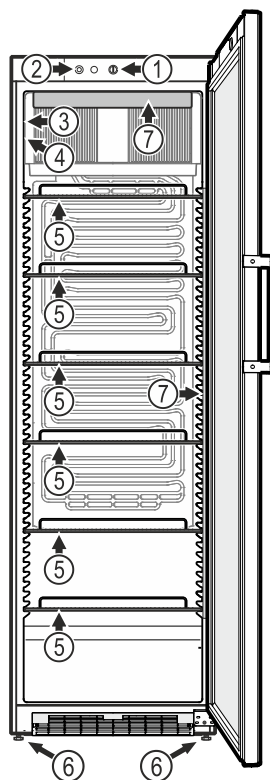
Minimálně přípustná teplota místnosti na místě instalace je 10 °C.

[Y]	Teplota [°C]	Relativní vlhkost vzduchu [%]
CC1	25,0	60
CC2	32,2	65
CC3	40,6	75

Doporučené nastavení teploty:

[Z] Teplotní třída	Nastavení teploty [°C]
K1	3,5
K2	2,5
K3	-1,0
K4	+5,0

Popis spotřebiče



- (1) Regulátor teploty
- (2) Spínač vnitřního osvětlení
- (3) Ukazatel teploty
- (4) Typový štítek
- (5) Ukládací rošty
- (6) Seřizovací patky
- (7) Vnitřní osvětlení (LED-osvětlení)

POZOR

Maximální zatížení pro každý rošt činí 45 kg.

Postavení spotřebiče

Nerovnosti podlahy vyrovnejte seřizovacími patkami.

POZOR

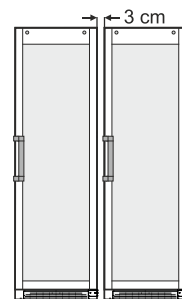
Spotřebič musí být horizontálně a vertikálně vysměrován. Bude-li stát spotřebič šikmě, pak se může zdeformovat těleso spotřebiče a dveře nebudou správně zavírat.

Instalace

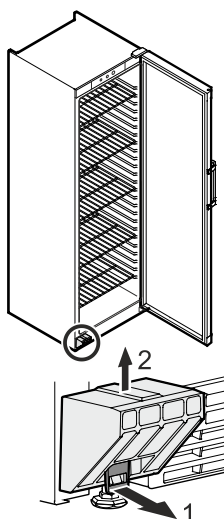
- Spotřebič neinstalujte v místě s přímými slunečními paprsky, vedle sporáků, topení či podobných tepelných zdrojů
- Čím více je chladiva v přístroji, tím větší musí být prostor, ve kterém je přístroj umístěn. V příliš malých prostorách může při netěsnosti dojít ke vzniku hořlavé směsi plynu a vzduchu. Na 8 g chladiva musí být prostor pro instalaci velký minimálně 1 m³. Údaje o obsazeném chladivu jsou uvedeny na typovém štítku ve vnitřním prostoru přístroje.

- Spotřebič postavit pokaždé přímo na zeď.
- Postaví-li se vícero spotřebiče vedle sebe, pak se musí mezi nimi ponechat odstup o 3 cm.

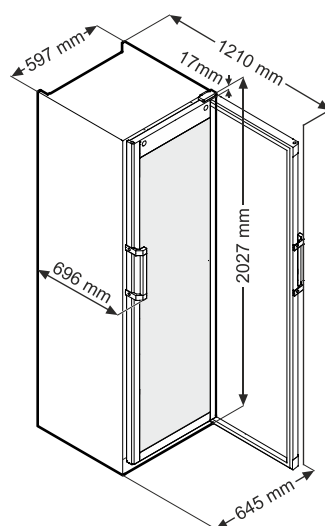
Bude-li odstup mezi spotřebiči menší, pak se bude kondenzovat voda mezi bočními stěnami spotřebičů.



Vytažení transportní pojistky



Rozměry spotřebiče



Elektrická přípojka

Spotřebič provozovat jen **střídavým proudem**.

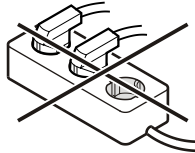
Přípustné napětí a frekvence jsou uvedeny na typovém štítku. Umístění typového štítku je uvedeno v kapitole **Popis spotřebiče**.

Zásuvka musí být uzemněna podle předpisů a musí být elektricky jištěna. Spouštěcí proud pojistky musí ležet mezi 10 A až 16 A.

Zásuvka se nesmí nacházet za spotřebičem a musí být lehce přístupná.

Nezapojit spotřebič na prodlužovací kabel nebo lištu rozvodních zásuvek.

Nepoužívejte společné měniče proudu (mění stejnosměrný proud na střídavý / třífázový proud) ani úsporné zástrčky. Nebezpečí poškození pro elektroniku!



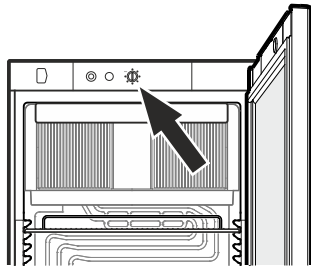
Spotřebič zapnout a vypnout

Zapnout

Zapojte zástrčku - spotřebič je zapnutý.

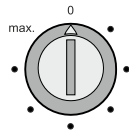
Upozornění

Chladicí agregát se může po zasunutí zástrčky zapnout s osminutovým zpožděním. To je nutné k ochraně elektronického řízení.



Vypnout

Vytáhněte síťovou zástrčku nebo regulátor teploty nastavte na **0**.



Upozornění

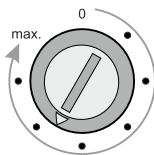
Pokud je regulátor teploty nastaven na 0, chladicí systém nepracuje, avšak spotřebič není úplně odpojen od sítě.

Nastavení teploty

Teplotu ve spotřebiči nastavte otočným regulátorem.

V poloze **max.** je dosažena nejnižší teplota ve vnitřním prostoru.

V závislosti na potřebném výkonu nastavte regulátor na hodnotu mezi **0** a **max.**



Upozornění

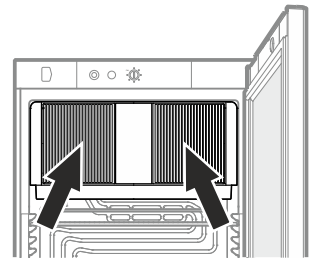
V nejteplejší oblasti vnitřního prostoru může být teplota vyšší než nastavená teplota.

Jestliže jsou dveře delší dobu otevřené, může dojít k podstatnému zvýšení teploty v oddílech spotřebiče.

Chlazení

Police lze posunout v závislosti na výšce lahví nebo balení.

Nesmí být zakryty větrací štěrby cirkulačního ventilátoru ve vnitřním prostoru!



POZOR

Syrové maso nebo ryba v čistých, uzavřených nádobách skladovat na spodní polici chladicí/mrazicí přihrádky tak, aby se nedotýkaly žádných dalších potravin nebo na ně mohla kapat tekutina.

Nedodržení těchto upozornění může způsobit znehodnocení potravin.

Odmražení

Chladnička se odmrazuje automaticky.

S velmi studeným nastavením termostatu může být zadní stěna ve vnitřním prostoru pokryta ledem. Spotřebič pak musíte ručně odmrazit.

• Vytáhnout síťovou zástrčku!

- Vyměňte potraviny ze spotřebiče a uložte je na chladné místo.
- V průběhu odmrazování nechte dveře spotřebiče otevřené. Zbylou odtátou vodu ve spotřebiči odstraňte pomocí hadru a spotřebič vyčistěte.

Čištění

⚠ VÝSTRAHA

Před čištěním nutně odpojit spotřebič od sítě. Vytáhnout síťovou zástrčku nebo vypnout pojistky!

⚠ OPATRNOST

Nebezpečí poškození dílů spotřebiče a nebezpečí úrazu horkou párou.

Spotřebič nečistěte parním čističem!

POZOR

Plochy, které přicházejí do kontaktu s potravinami a odtokovými systémy, je třeba pravidelně čistit!

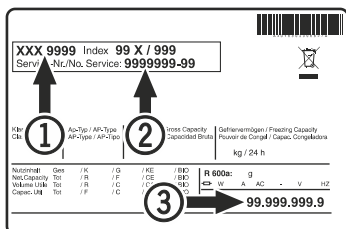
- Vnitřní prostor, díly výbavy a vnější stěny myjte vlažnou vodou s trochou čistícího prostředku. V žádném případě nepoužívejte čistící prostředky na bázi písku nebo kyselin nebo chemická rozpouštědla.
- Dbejte na to, aby se mycí voda nedostala do elektrických dílů a do větrací mřížky.
- Vše dobře vysušit hadrem.
- Chladicí agregát s výměníkem tepla - kovovou mřížku na zadní stěně spotřebiče - je třeba jednou za rok očistit, resp. otřít prach.
- Typový štítek uvnitř spotřebiče nepoškozit, nebo neodstranit - je důležitý pro služby zákazníkům.

Porucha

Následující poruchy můžete sami odstranit kontrolou možných příčin.

- **Spotřebič nepracuje**, zkontrolujte,
 - zda je spotřebič zapnut,
 - zda je síťová zástrčka správně zastrčena do zásuvky,
 - zda je v pořádku pojistka použité zásuvky.
- **Teplota není dostatečně nízká**, zkontrolujte
 - nastavení podle odstavce "Nastavení teploty". Je nastavena správná teplota?
 - zda teploměr vložený do spotřebiče ukazuje správnou teplotu.
 - Je v pořádku odvětrání?
 - Není místo instalace příliš blízko nějakému zdroji tepla?

Pokud není žádná výše uvedená příčina zdrojem poruchy a poruchu nemůžete sami odstranit, obraťte se prosím na nejbližší servis. Sdělte typové označení (1), servisní číslo (2) a číslo spotřebiče (3) z typového štítku.



Umístění typového štítku je uvedeno v kapitole **Popis spotřebiče**.

Vyřazení z provozu

Pokud je spotřebič delší dobu prázdný, je třeba ho vypnout, odstranit námrazu, vyčistit, vysušit a nechat otevřené dveře, aby nedošlo k tvorbě plísně.

Přípustná teplota místnosti pro skladování spotřebiče po jeho vypnutí z provozu leží mezi -10 °C až +50 °C.

Skladování spotřebiče při vyšších nebo nižších teplotách může zapříčinit poškození spotřebiče nebo jeho vadnou funkci.

Pokyn pro likvidaci

Spotřebič obsahuje ještě hodnotné materiály a je zapotřebí jej likvidovat mimo netříděný domovní odpad do tříděného odpadu. Likvidaci vysloužilých spotřebičů je třeba provádět odborně podle místně platných předpisů a zákonů.



Při přepravě starého spotřebiče nesmí být poškozen chladicí okruh.

Tento spotřebič obsahuje hořlavé plyny v chladicím okruhu a izolační pěně.

Informace o správné likvidaci vám poskytne městská / obecní správa nebo společnost zabývající se likvidací odpadu.

Doplňující informace:

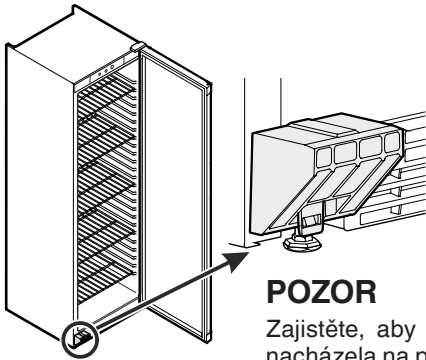
- Při správné teplotě zůstávají potraviny déle čerstvé. Tím lze předejít nadbytečnému vyhazování potravin.
- Není-li kondenzační cívka každý rok čištěna, účinnost zařízení se výrazně sníží.
- Doba, po kterou jsou k dispozici náhradní díly, které jsou nezbytné k opravě chladicího spotřebiče s přímou prodejní funkcí, činí 10 let.
- Minimální doba trvání záruky na chladicí spotřebič s přímou prodejní funkcí, kterou poskytuje výrobce, dovozce nebo zplnomocněný zástupce, činí dva roky.

Osvětlení	
Třída energetické účinnosti¹	Světelný zdroj
Tento výrobek obsahuje světelný zdroj třídy energetické účinnosti G	LED
¹ Přístroj může obsahovat světelné zdroje s různými třídami energetické účinnosti. Je uvedena nejnižší třída energetické účinnosti.	

Výměna závěsu dveří

Výměnu závěsu dveří by měl provést jen vyškolený, odborný personál.

Pro přestavbu jsou potřebné dvě osoby.



POZOR

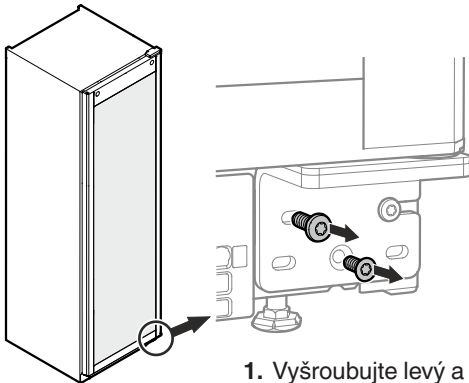
Zajistěte, aby se transportní pojistka nacházela na přístroji.

⚠ VÝSTRAHA

Dveře mají vysokou hmotnost.

Nebezpečí úrazu a poškození.

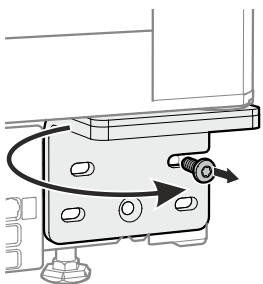
Přestavbu proveďte pouze v případě, že je možné nadzdvihnout hmotnost 25 kg.



1. Vyšroubujte levý a spodní šroub.

POZOR

Dveře musí přitom přidržet jiná osoba.



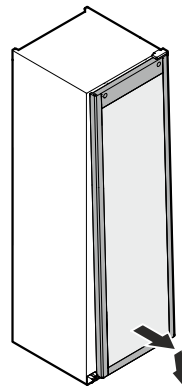
POZOR

Závěs dveří má pružinový mechanismus pro samočinnému zavírání dveří.

Po uvolnění šroubů se úhelník závěsu otočí doleva.

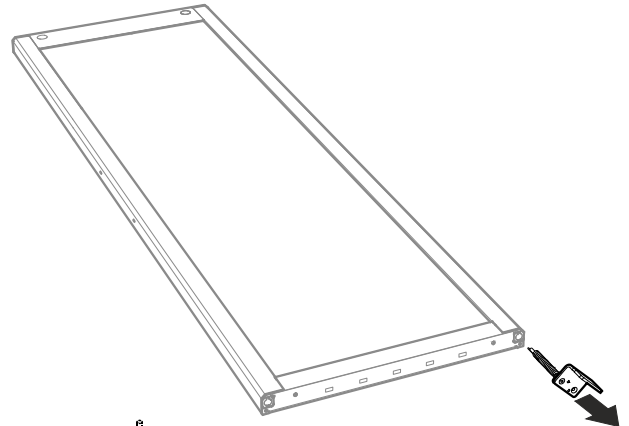
2. Přidržte úhelník závěsu a vyšroubujte pravý šroub.

Úhelník závěsu otočte doleva a přidržte jej.



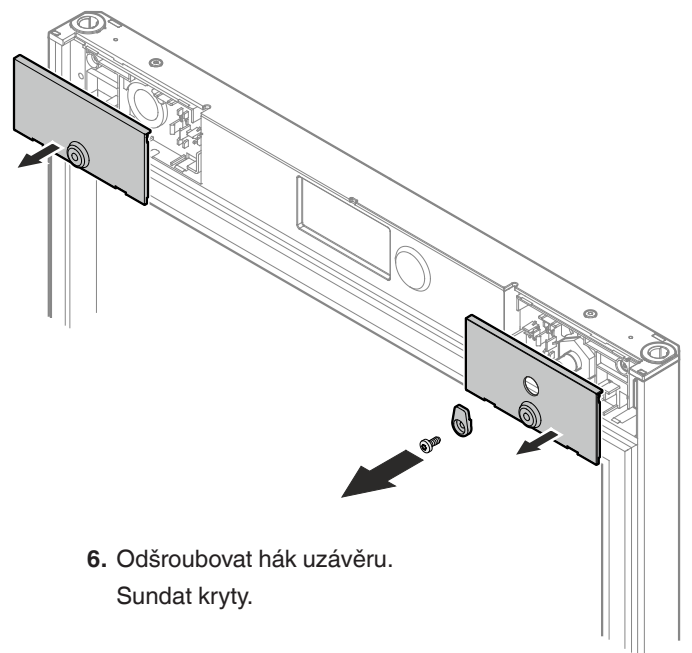
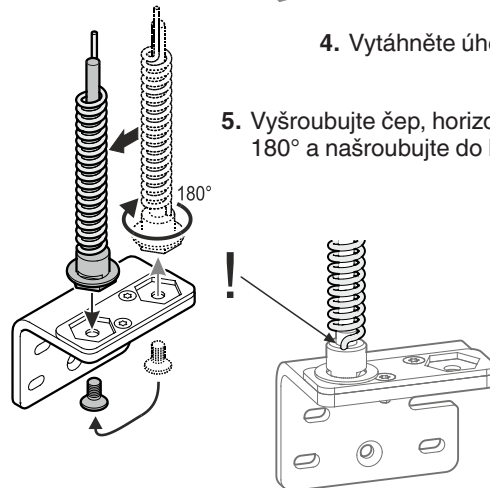
3. Dveřmi pohněte dopředu a vyjměte je směrem dolů.

Dveře opatrně uložte na měkký podklad.



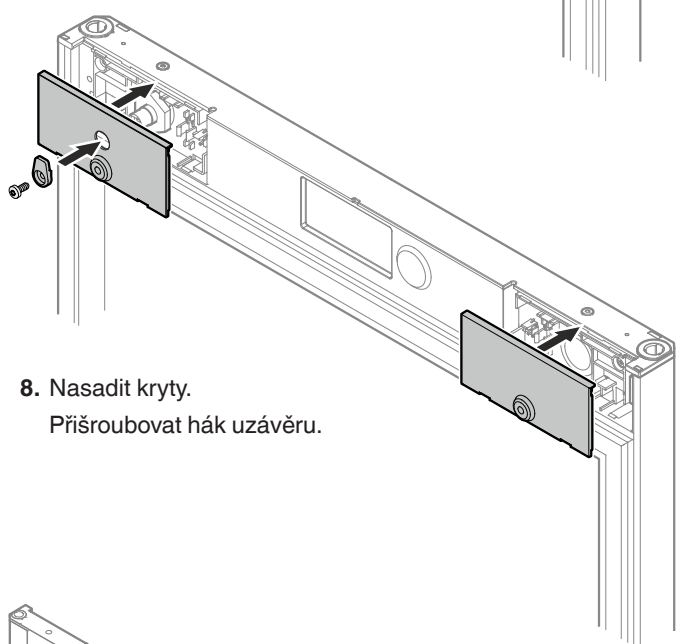
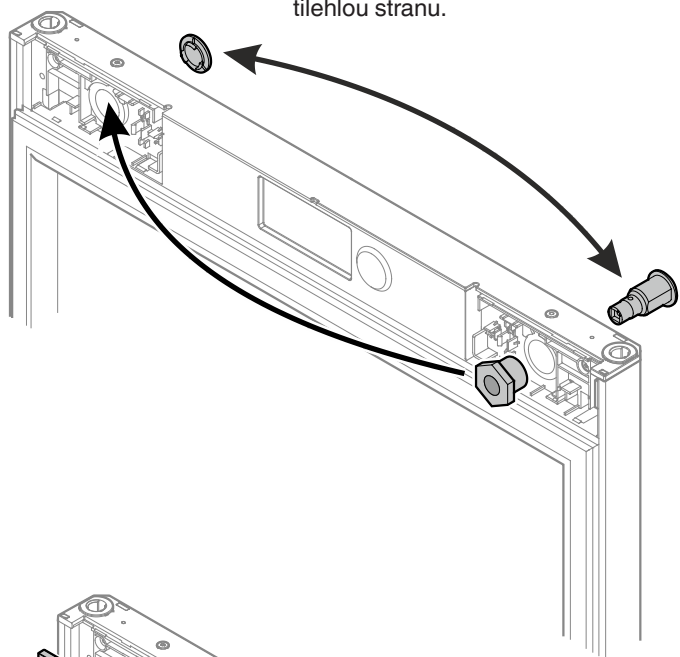
4. Vytáhněte úhelník závěsu.

5. Vyšroubujte čep, horizontálně ho otočte o 180° a našroubujte do levého otvoru.

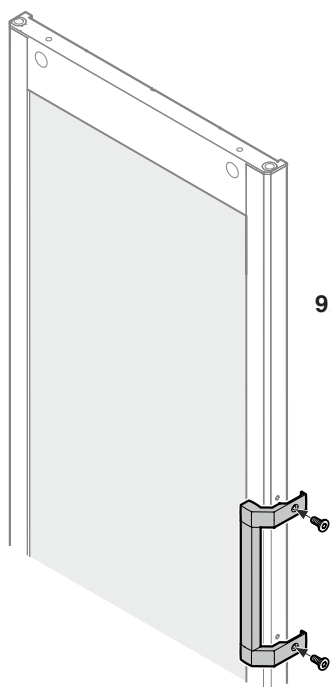


6. Odšroubovat hák uzávěru.
Sundat kryty.

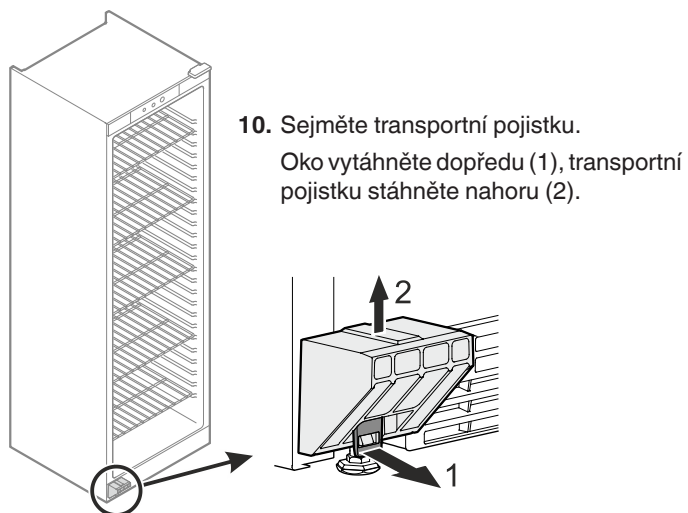
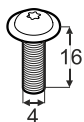
7. Zámek a kryt vždy přemístěte na protilehlou stranu.



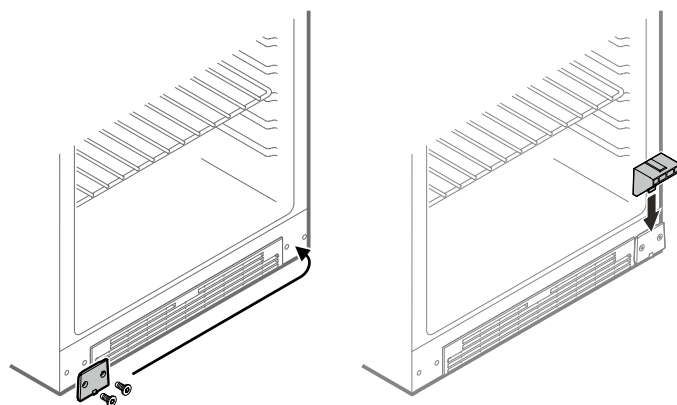
8. Nasadit kryty.
Přišroubovat hák uzávěru.



9. Našroubujte madlo.
Madlo a šrouby M4x16 jsou součástí příloženého sáčku.

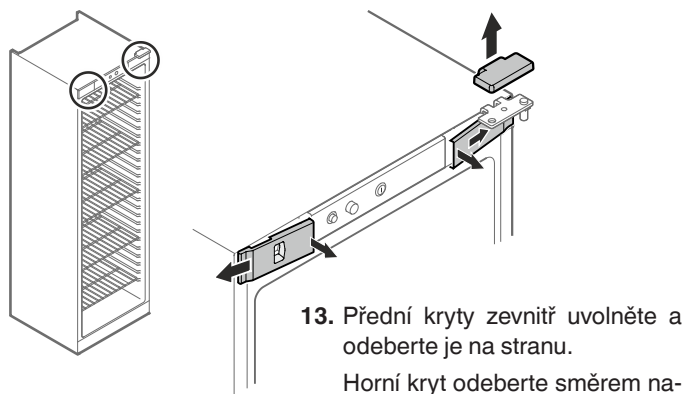


10. Sejměte transportní pojistku.
Okno vytáhněte dopředu (1), transportní pojistku stáhněte nahoru (2).

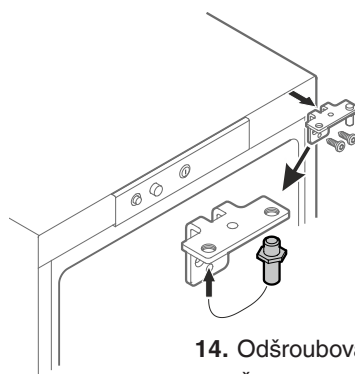


11. Přemístěte krycí desku.

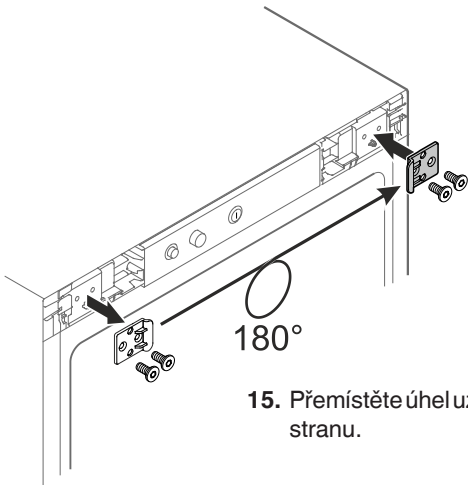
12. Nasadte transportní pojistku.



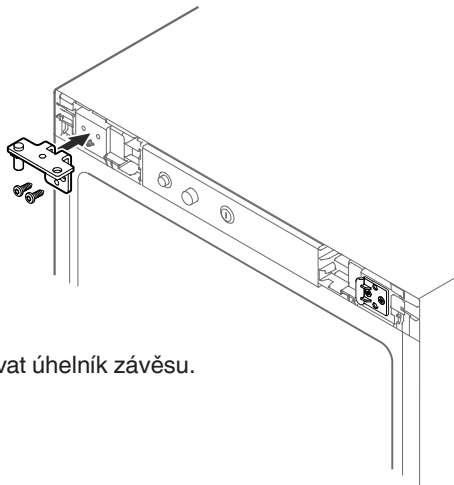
13. Přední kryty zevnitř uvolněte a odeberte je na stranu.
Horní kryt odeberte směrem nahoru.



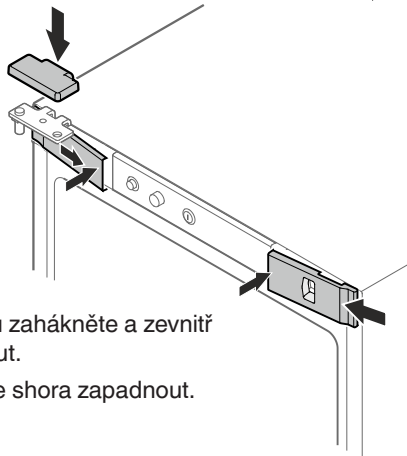
14. Odšroubovat úhelník závěsu.
Čep v úhlovém závěsu přemístit.



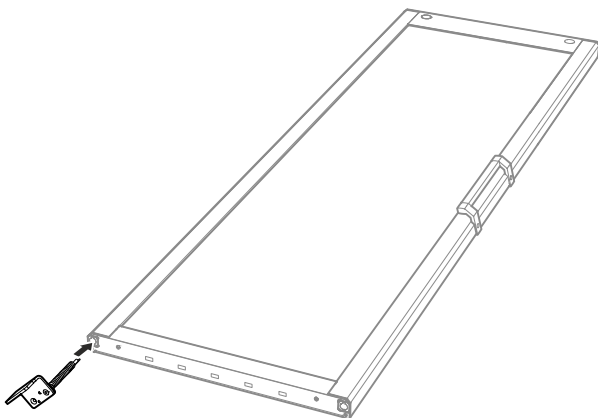
15. Přemístěte úhel uzávěru na protilehlou stranu.



16. Přišroubovat úhelník závěsu.



17. Přední kryty z boku zahákněte a zevnitř nechejte zapadnout.
Horní kryt nechejte shora zapadnout.

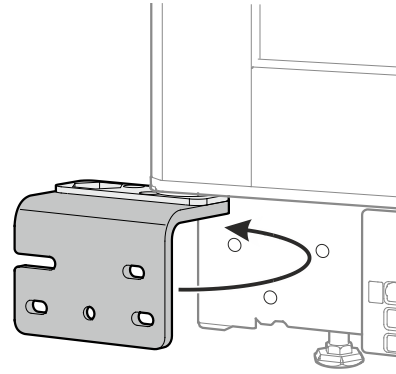
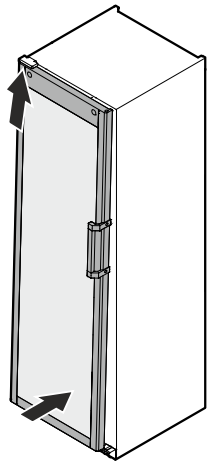


18. Nasad'te a přidržte úhelník závěsu podle obrázku.
S pomocí druhé osoby dveře zvedněte ze země a přiveďte k přístroji.

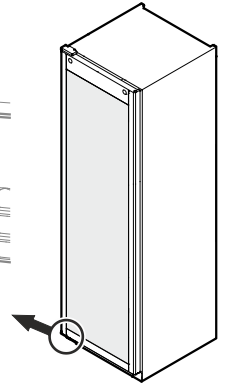
19. Dveře nasunout na čep a zavřít.

POZOR

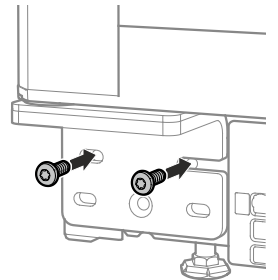
Dveře musí přitom přidržet jiná osoba.



20. Otočte úhelníkem závěsu doprava.
Pružina v zavíracím mechanismu se tím napne.



21. Přišroubovat úhelník závěsu.

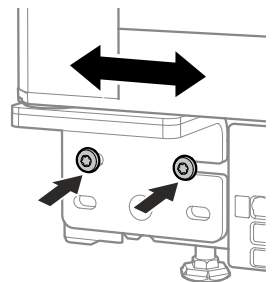


Nastavení postranního sklonu dveří

Budou-li dveře viset křivě, pak nastavit jejich sklon.

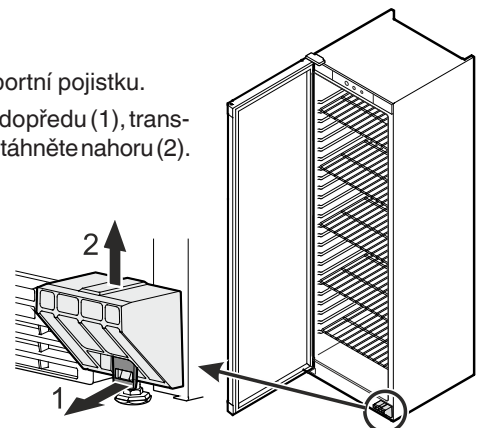
22. Uvolnit šrouby a úhelník závěsu přesunout doprava nebo doleva.

Utáhnout šrouby.



23. Sejměte transportní pojistku.

Oko vytáhněte dopředu (1), transportní pojistku stáhněte nahoru (2).





Liebherr-Hausgeräte GmbH
Memminger Straße 77-79
88416 Ochsenhausen
Germany
home.liebherr.com

