

---

# FNd 505i

---

Fagyasztószekrény NoFrost-tal  
○ Prime

# LIEBHERR

Szabadonálló készülék



## FNd 505i

Fagyasztószekrény NoFrost-tal

Prime



← 60 →



Energiahatékonysági osztály	<b>D</b> <sup>1</sup>
Energiafogyasztás év/24 h	<b>188 / 0,515 kWh<sup>1</sup></b>
Teljes hűtött tér	<b>238 l<sup>2</sup></b>
Zajkibocsátási érték és osztály	<b>34 dB(A) / B, SuperSilent</b>
Klímaosztály	<b>SN-T (+10 °C ig +43 °C)</b>
Frekvencia / feszültség	<b>50-60 Hz / 220-240 V-</b>
Teljesítményigény	<b>1,3 A 264,6 W</b>
Ajtó-, és oldallapok	<b>Fehér / Fehér</b>
Készülék méret cm-ben (Ma / Szé / Mé)	<b>165,5 / 59,7 / 67,5<sup>3</sup></b>
<b>Vezérlés</b>	
Vezérlés	2,4"-os színes TFT-kijelző az ajtó mögött, Touch- & Swipe Digitális hőmérsékletkijelző
Csatlakozó	SmartDeviceBox-szal
Ajtóriasztás	optikai és akusztikus
Figyelmeztető jelzés zavar esetén	optikai és akusztikus
<b>Fagyasztórész</b>	
Mélyhűtőfokozat	****
Megvilágítás	LED-belsővilágítás
Fagyasztó fiókok	6 fiók, VarioSpace Legfelső fiók kényelmes dőlésfunkcióval
Fagyasztási teljesítmény 24 óra alatt	17 kg
Tárolási idő üzemzavar esetén	16 h
VarioSpace	igen
Hűtőakku	2
<b>A felszereltség előnyei</b>	
Ajtónyitás iránya	jobb, átfordítható
Cserélhető ajtótomítás	igen
EAN	4016803131274

<sup>1</sup> A deklarált energiafelhasználás elérése érdekében szükséges a géphez mellékelt távtartók használata. Ezáltal a készülék mélysége kb. 1,5 cm-rel megnő. A készülék a távtartók használata nélkül is teljesen működőképes, az energiafogyasztása viszont enyhén megnő.

<sup>2</sup> Az (EU) 2019/2016 rendelet értelmében a teljes térfogatot (kerekített) egész számként, a fagyasztó és frissentartó rekeszek térfogatát pedig egy tizedesjeggyel pontosítással adjuk meg.

## Jellemzők



### NoFrost

Amikor kinyitja a fagaszttöreeszt, mélyhűtött élelmiszereket szeretne látni, jeget és deresedést viszont egészen biztosan nem. A NoFrost védi a fagaszttöeret a nem kívánt jegesedéstől, amely sok energiát fogyaszt és a pénztárcát sem kíméli. A NoFrost azt jelenti: soha többé nem kell a fagaszttöeresz leolvasztásával bajlódnia, több ideje jut más dolgokra, ráadásul pénzt spórolhat.



### Integrált SmartDeviceBox

Liebherr készüléke a konyhában áll – de ha szeretné, bármikor csatlakozik az internethez. Az integrált SmartDeviceBox tálcán kínálja az okosothonok összes előnyét. Egyszerűen csak csatlakoztassa és kapcsolja be az eszközt, majd kösse össze Liebherr készülékét wifin keresztül a hálózattal.



### Touch & Swipe kijelző

Liebherr készüléke figyel minden ujjmozdulatára: a Touch & Swipe kijelzőnek köszönhetően intuitív módon és könnyedén kezelheti hűtőszekrényét. A funkciók (pl. „SuperCool”) érintéssel és sepréssel egyszerűen kiválaszthatók a színes kijelzőn. Ugyanilyen könnyen szabályozhatja a hőmérsékletet is. De mi történik, ha éppen nem használja a kijelzőt? Akkor a tényleges hőmérséklet látható rajta.



### White

Egyszerű, klasszikus, minőségi: Fényesre fehérre lakkozott felületével a Liebherr különösen jól illik a letisztult környezetbe - így trendeken és divatokon átívelően, időtlenül szép és funkcionális marad. A fehér felület masszív és könnyen tisztítható. Hogy az Ön Liebherr készüléke sok éven át olyan szép maradjon, amilyen most.



### EasyTwist-ice

Akár egy nyári napon, akár egy partin: Az EasyTwist-Ice segítségével egyszerűen és gyorsan készítheti el jégkocka készletét - vízvezeték-csatlakoztatás nélkül. Egyszerűen töltsön vizet a tartályba, fagyassza le és egy egyszerű csavarással oldja ki a kész jégkockákat - és már találhatja is a hideg italokat. Az EasyTwist-Ice könnyen tisztítható és gondoskodik az állandó higiénikus jégkockagyártásról.

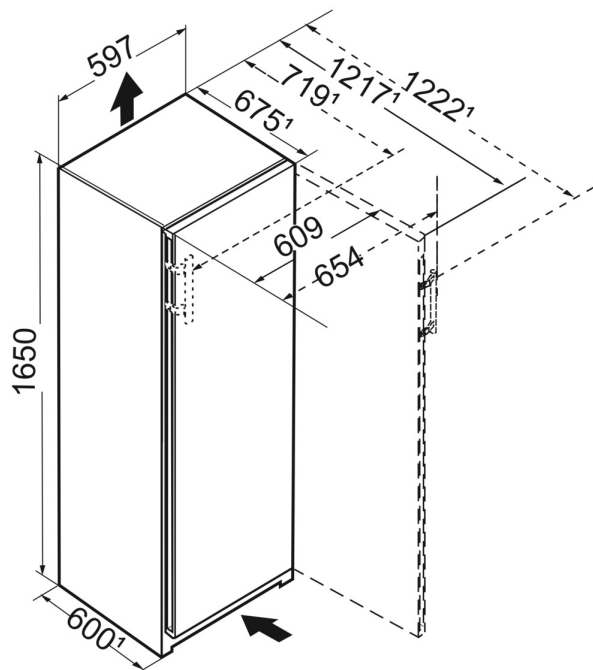


### EasyOpen

Ismerős probléma? Ha csak a megvásárolt élelmiszerek elpakolása után vette észre, hogy valamit kifelejtett, akkor erősen meg kell húznia az ajtót, hogy újra ki tudja nyitni. De egy Liebherr hűtővel ez nem történik meg: Az EasyOpen-nek köszönhetően az ajtót egymás után többször is kényelmesen és egyszerűen ki lehet nyitni.

## Műszaki rajz

---



---

A termékek és azok adatai reklámcélokából vannak beállítva. Bár minden erőfeszítést megteszünk a szórólapban szereplő adatok és információk pontosságának biztosítására, a Liebherr fenntartja a jogot a változtatásokra előzetes értesítés nélkül. Amennyiben a készülék tényleges méretei, specifikációi és teljesítménye döntő fontosságúak, javasoljuk, hogy ellenőrizze az adott készülékhez mellékelt telepítési útmutatót. A Liebherr nem vállal felelősséget az esetleges károkért. (29.11.2023)

