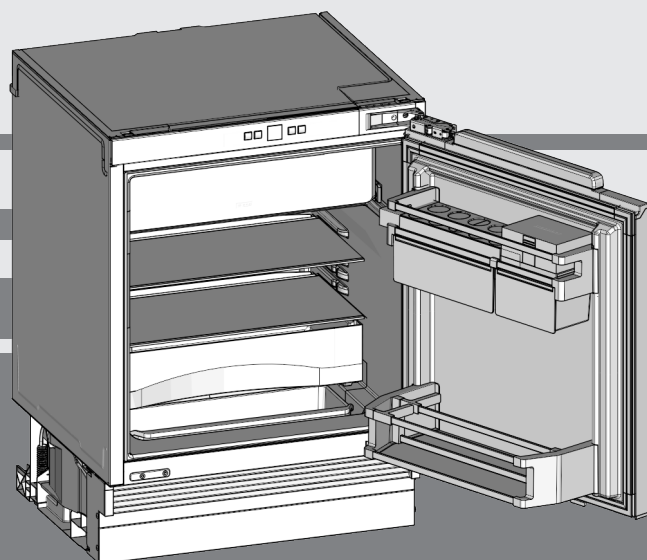


# Istruzioni per l'uso

Frigorifero sottopiano

IT



20241118 **7088065 - 01**

**UIKP 1550/54**

**LIEBHERR**

# Panoramica dell'apparecchio

## Indice

<b>1</b>	<b>Panoramica dell'apparecchio.....</b>	<b>2</b>
1.1	Panoramica degli apparecchi e delle dotazioni.....	2
1.2	Campo d'impiego dell'apparecchio.....	2
1.3	Conformità.....	3
1.4	Sostanze estremamente preoccupanti ai sensi del Regolamento REACH.....	3
1.5	Database EPREL.....	3
1.6	Pezzi di ricambio.....	3
1.7	Risparmio energetico.....	3
<b>2</b>	<b>Avvertenze generali di sicurezza.....</b>	<b>3</b>
<b>3</b>	<b>Elementi di comando e di visualizzazione.....</b>	<b>5</b>
3.1	Elementi di comando e di controllo.....	5
3.2	Display della temperatura.....	5
<b>4</b>	<b>Avviamento.....</b>	<b>5</b>
4.1	Trasporto dell'apparecchio.....	5
4.2	Smaltimento dell'imballaggio.....	5
4.3	Accendere l'apparecchio.....	5
<b>5</b>	<b>Uso.....</b>	<b>5</b>
5.1	Sicurezza bambini.....	5
5.2	Allarme porta.....	6
5.3	SabbathMode.....	6
5.4	Vano frigorifero.....	6
5.5	Vano congelatore*.....	9
<b>6</b>	<b>Manutenzione.....</b>	<b>10</b>
6.1	Sbrinamento.....	10
6.2	Pulizia dell'apparecchio.....	10
6.3	Servizio di assistenza.....	11
6.4	Classe di efficienza energetica illuminazione.....	11
<b>7</b>	<b>Guasti.....</b>	<b>11</b>
<b>8</b>	<b>Messa fuori servizio.....</b>	<b>13</b>
8.1	Spegnimento dell'apparecchio.....	13
8.2	Messa fuori servizio.....	13
<b>9</b>	<b>Smaltimento.....</b>	<b>13</b>
9.1	Apparecchiatura predisposta per lo smaltimento..	13
9.2	Smaltimento ecologico dell'apparecchiatura.....	14

Il costruttore è impegnato costantemente nello sviluppo di tutti i tipi e modelli. Certi della vostra comprensione, ci riserviamo il diritto di apportare modifiche nella forma, nella dotazione e nella tecnica.

Per poter conoscere tutti i vantaggi del vostro nuovo apparecchio, vi preghiamo di leggere attentamente le avvertenze contenute nelle presenti istruzioni per l'uso.

Le istruzioni per l'uso sono valide per più modelli, sono possibili differenze. I paragrafi che si riferiscono solamente a determinati apparecchi, sono contraddistinti con un asterisco (\*).

Le istruzioni operative sono contrassegnate da un ►, i risultati delle operazioni da un ▷.

## 1 Panoramica dell'apparecchio

### 1.1 Panoramica degli apparecchi e delle dotazioni

#### Nota

- Conservare gli alimenti come indicato nella figura. In questo modo l'apparecchio lavora risparmiando energia.
- Allo stato della consegna ripiani, cassetti o cestelli sono disposti in modo da garantire un'efficienza energetica ottimale.

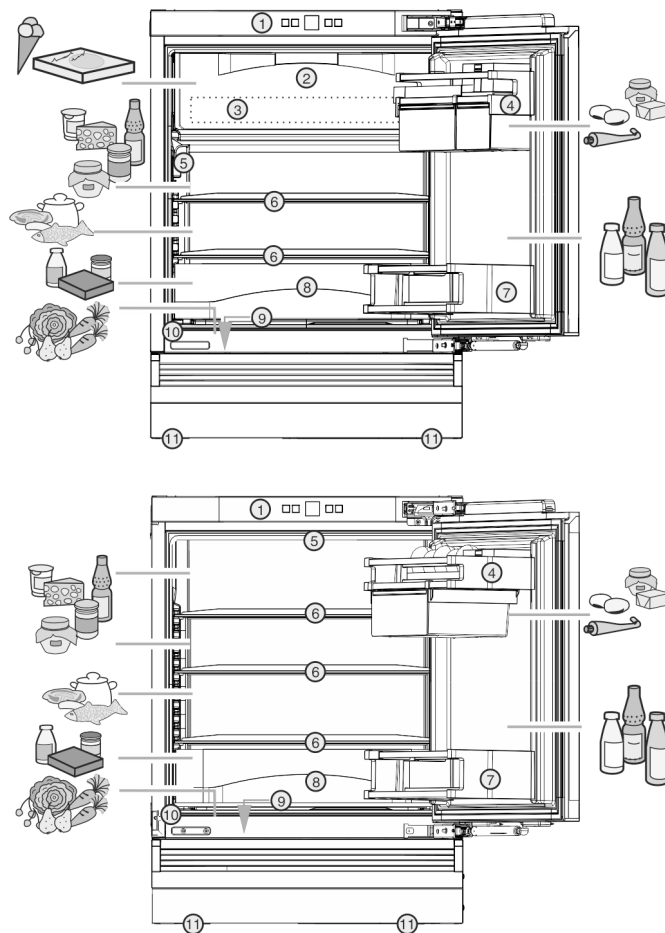


Fig. 1

- |                                      |  |
|--------------------------------------|--|
| (1) Pannello comandi                 | (7) Portabottiglie                                 |
| (2) Vano congelatore*                | (8) Cassetto                                       |
| (3) Cassetto nel vano congelatore*   | (9) Cassetto portaverdure nel vano a pozzetto      |
| (4) Balconcini per burro e formaggio | (10) Targhetta identificativa                      |
| (5) Illuminazione interna a LED      | (11) Piedini di regolazione anteriori e posteriori |
| (6) Ripiano, mobile                  |  |

### 1.2 Campo d'impiego dell'apparecchio

#### Uso conforme

Il dispositivo è adatto esclusivamente al raffreddamento di generi alimentari in ambito domestico o simile. Questo vale ad es. per l'utilizzo

- in angoli cucina, pensioni con prima colazione,
- da parte di ospiti di agriturismi, hotel, motel e altri alloggi,
- nel catering e in servizi simili nella grande distribuzione.

L'apparecchio non è indicato per il congelamento di alimenti.\*

L'apparecchio è adatto ad essere incassato sotto il piano di lavoro.

Tutte le altre modalità d'impiego non sono consentite.

#### Prevedibile uso non conforme

## Avvertenze generali di sicurezza

I seguenti tipi d'impiego sono vietati:

- conservazione e refrigerazione di medicinali, plasma sanguigno, preparazioni di laboratorio o sostanze e prodotti simili in base alla Direttiva sui Dispositivi Medici 2007/47/CE
- impiego in zone a rischio di esplosione

Un uso improprio dell'apparecchio può provocare danni ai prodotti conservati o il loro deterioramento.

### Classi climatiche

L'apparecchio è progettato, a seconda della classe climatica, per l'esercizio a determinate temperature ambiente. La classe climatica dell'apparecchio è indicata sulla targhetta identificativa.

### Nota

► Per garantire un funzionamento perfetto, rispettare le temperature ambiente indicate.

Classe climatica	per temperature ambiente da
SN	da 10 °C a 32 °C
N	da 16 °C a 32 °C
ST	da 16 °C a 38 °C
T	da 16 °C a 43 °C
SN-ST	da 10 °C a 38 °C
SN-T	da 10 °C a 43 °C

### 1.3 Conformità

Il circuito del refrigerante è stato sottoposto a prova di tenuta. Una volta installata, l'apparecchiatura soddisfa le norme di sicurezza e le direttive vigenti.

Per il mercato l'apparecchiatura soddisfa la direttiva UE: 2014/53/UE.

Per il mercato l'apparecchiatura è conforme ai Radio GB: Equipment Regulations 2017 SI 2017 No. 1206.

Il testo completo della dichiarazione di conformità UE è disponibile al seguente indirizzo Internet: [www.Liebherr.com](http://www.Liebherr.com)

### 1.4 Sostanze estremamente preoccupanti ai sensi del Regolamento REACH

Al seguente link è possibile verificare se l'apparecchiatura contiene sostanze estremamente preoccupanti ai sensi del Regolamento REACH: [home.liebherr.com/de/deu/de/liebherr-erleben/nachhaltigkeit/umwelt/scip/scip.html](http://home.liebherr.com/de/deu/de/liebherr-erleben/nachhaltigkeit/umwelt/scip/scip.html)

### 1.5 Database EPREL

Dal 1° marzo 2021 i dati relativi alla classe di consumo energetico e ai requisiti della progettazione ecocompatibile sono disponibili nel database europeo dei prodotti (EPREL). Il database dei prodotti è consultabile al seguente link <https://eprel.ec.europa.eu/>. Viene richiesto di inserire l'iden-

tificativo del modello. L'identificativo del modello è riportato sulla targhetta di identificazione.

### 1.6 Pezzi di ricambio

La disponibilità dei ricambi per i componenti funzionali e le parti stoccabili della dotazione è pari a 15 anni.

### 1.7 Risparmio energetico

- Assicurare sempre una buona ventilazione. Non coprire le griglie o i fori di ventilazione.
- Tenere sempre libere le fessure per l'aria del ventilatore.
- Non installare l'apparecchio né in aree soggette a irraggiamento solare diretto, né vicino a sorgenti di calore o simili.
- Se si installa l'apparecchio nelle dirette vicinanze di un forno, il consumo di energia può aumentare leggermente. Questo dipende dalla durata e dall'intensità di utilizzo del forno.
- Il consumo di energia dipende dalle condizioni di installazione, ad es. dalla temperatura ambiente (vedere 1.2 Campo d'impiego dell'apparecchio). Con una temperatura ambiente piuttosto calda, il consumo di energia può aumentare.
- Aprire la porta per lo stretto tempo necessario.
- Più è bassa la temperatura impostata, maggiore è il consumo di energia.
- Conservare gli alimenti suddivisi con ordine: [home.liebherr.com/food](http://home.liebherr.com/food).
- Impacchettare correttamente tutti gli alimenti e conservarli coperti. Si evita in questo modo il formarsi della brina.
- Estrarre gli alimenti solo per il tempo necessario, per evitare che si riscaldino troppo.
- Introduzione di cibi caldi: solo dopo il raffreddamento fino alla temperatura ambiente.
- Scongelare i cibi surgelati nel vano frigorifero.\*
- Se nell'apparecchio si forma uno spesso strato di brina: sbrinare l'apparecchio.\*

## 2 Avvertenze generali di sicurezza

Conservare accuratamente le presenti istruzioni per l'uso per poterle consultare in qualsiasi momento.

Se si cede l'apparecchiatura, consegnare anche le istruzioni per l'uso al nuovo proprietario.

Per utilizzare l'apparecchiatura in modo corretto e sicuro, leggere attentamente le presenti istruzioni per l'uso prima dell'impiego. Osservare sempre le istruzioni, le avvertenze di sicurezza e le indicazioni di avvertimento presenti. Sono importanti per poter installare e utilizzare l'apparecchiatura in modo sicuro e corretto.

### Pericoli per l'utente:

- Lo strumento può essere utilizzato da bambini, nonché da persone con facoltà fisiche, psichiche e mentali ridotte o che manchino di esperienza e conoscenze specifiche in merito al suo uso, nel caso siano sorvegliate o abbiano ricevuto un'a-

## Avvertenze generali di sicurezza

deguata formazione in merito all'uso dello strumento e dei pericoli che possono derivarne.

I bambini non devono giocare con l'apparecchio. La pulizia e la manutenzione operativa non possono essere eseguite da bambini senza un'adeguata sorveglianza. I bambini di 3-8 anni possono caricare e scaricare lo strumento. Tenere lontani dallo strumento i bambini di età inferiore a 3 anni, se non costantemente sorvegliati.

- La presa deve essere facilmente accessibile in modo da poter scollegare rapidamente l'apparecchiatura dall'alimentazione elettrica in caso di emergenza. Deve trovarsi fuori dalla zona posteriore dell'apparecchiatura.
- Se l'apparecchio è staccato dalla rete, afferrare sempre la spina. Non tirare per il cavo.
- In caso di guasto staccare la spina o disinnescare il fusibile.
- Non danneggiare il cavo di allacciamento alla rete. Non mettere in funzione l'apparecchio con il cavo di allacciamento alla rete.
- Far eseguire le riparazioni, gli interventi sull'apparecchiatura e la sostituzione del cavo di allacciamento alla rete solo dal servizio di assistenza clienti o da altro personale tecnico appositamente qualificato.
- Montare, collegare e smaltire l'apparecchio solo secondo le indicazioni riportate nelle istruzioni per l'uso.
- Mettere in funzione l'apparecchio solo in mobili stabili.

### Pericolo di incendio:

- Il refrigerante contenuto (dati sulla targhetta identificativa) è ecologico, ma infiammabile. Il refrigerante che schizza fuori può incendiarsi.
  - Non danneggiare le condutture del circuito di raffreddamento.
  - Non operare all'interno dell'apparecchio con fonti di accensione.
  - Non utilizzare dispositivi elettrici all'interno dell'apparecchio (ad es. apparecchi per la pulizia a vapore, riscaldatori, gelatiere etc.).
  - Se fuoriesce del refrigerante: Rimuovere fiamme libere o sorgenti di accensione nei pressi del punto di fuoriuscita. Ventilare adeguatamente il locale. Rivolgersi al servizio clienti.
- Non conservare sostanze esplosive o spray con propellenti combustibili come p. es.

butano, propano, pentano ecc. nell'apparecchio. Tali spray sono riconoscibili dai dati riportati sull'etichetta stampata o da un simbolo di fiamma. L'eventuale fuoriuscita di gas può incendiare i componenti elettrici.

- Tenere lontano dall'apparecchiatura candele accese, lampade e altri oggetti con fiamme libere per prevenire incendi nell'apparecchiatura.
- Conservare le bevande alcoliche o altri fusti contenenti alcool solo se chiusi ermeticamente. L'eventuale fuoriuscita di alcool può incendiare i componenti elettrici.

### Pericolo di caduta e ribaltamento:

- Non usare zoccolo, cassette, ante ecc. come pedane o come punto di appoggio. Questo vale in particolare per i bambini.

### Pericolo di avvelenamento alimentare:

- Non consumare gli alimenti conservati troppo a lungo.

### Pericolo di congelamento, insensibilità e dolori:

- Evitare il contatto prolungato della pelle con superfici fredde o con prodotti refrigerati/congelati oppure prendere delle misure di protezione, utilizzare ad es. guanti di protezione.

### Pericolo di lesioni e di danni:

- il vapore caldo può provocare lesioni. Per lo sbrinamento non utilizzare apparecchi elettrici di pulizia con calore o a vapore, fiamme libere o spray per lo sbrinamento.
- Non rimuovere il ghiaccio con oggetti appuntiti.

### Pericolo di schiacciamento:

- Durante l'apertura e la chiusura della porta non toccare la cerniera. Le dita possono rimanere incastrate.

### Simboli sull'apparecchio:



Il simbolo può trovarsi sul compressore. Si riferisce all'olio presente nel compressore e avverte del seguente pericolo: Può essere letale in caso di ingestione e di penetrazione nelle vie respiratorie. Questa avvertenza ha valore solo per il riciclaggio. Nel funzionamento normale non sussiste alcun pericolo.



Il simbolo si trova nel compressore e segnala il pericolo di sostanze infiammabili. Non rimuovere l'adesivo.



Questo adesivo o uno simile si può trovare sul lato posteriore dell'apparecchiatura. Indica che nella porta e/o nel corpo sono presenti pannelli isolanti sottovuoto o pannelli in perlite. Questa avvertenza vale solo per il riciclaggio. Non rimuovere l'adesivo.

**Osservare le indicazioni di avvertimento e le altre avvertenze specifiche riportate negli altri capitoli:**

	PERICOLO	Segnala una situazione di pericolo immediato che in caso di mancato rispetto comporta come conseguenza la morte o gravi lesioni personali.
	AVVERTENZA	Segnala una situazione di pericolo che in caso di mancato rispetto potrebbe comportare come conseguenza la morte o gravi lesioni personali.
	ATTENZIONE	Segnala una situazione di pericolo che in caso di mancato rispetto potrebbe comportare come conseguenza lesioni personali di lieve o media gravità.
	ATTENZIONE	Segnala una situazione di pericolo che in caso di mancato rispetto potrebbe comportare come conseguenza danni materiali.
	Nota	Segnala indicazioni e consigli utili.

## 3 Elementi di comando e di visualizzazione

### 3.1 Elementi di comando e di controllo

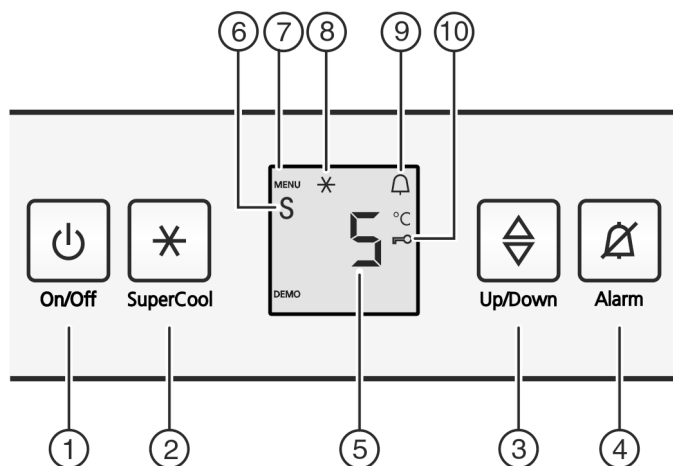


Fig. 2

- |                               |                                |
|-------------------------------|--------------------------------|
| (1) Tasto On/Off              | (6) Simbolo modalità Sabbath   |
| (2) Tasto SuperCool           | (7) Simbolo Menu               |
| (3) Tasto di regolazione      | (8) Simbolo SuperCool          |
| (4) Tasto Allarme             | (9) Simbolo Allarme            |
| (5) Display della temperatura | (10) Simbolo Sicurezza bambini |

## 3.2 Display della temperatura

In funzionamento normale indica:

- la temperatura impostata del frigorifero

Il display della temperatura lampeggia:

- la temperatura impostata viene modificata

Le seguenti indicazioni segnalano un guasto. Cause possibili e misure per eliminare il guasto: (vedere 7 Guasti) .

- F0 fino a F9

## 4 Avviamento

### 4.1 Trasporto dell'apparecchio

- ▶ Trasportare l'apparecchio imballato.
- ▶ Trasportare l'apparecchio in posizione verticale.
- ▶ Non installare l'apparecchio in posizione stand-alone.

### 4.2 Smaltimento dell'imballaggio



#### AVVERTENZA

Pericolo di soffocamento a causa del materiale d'imballaggio e di film!

- ▶ Non lasciare giocare i bambini con il materiale d'imballaggio.

L'imballaggio è realizzato con materiali riutilizzabili:

- Cartone ondulato/cartone
- Pezzi di schiuma di polistirolo
- Film e buste di polietilene
- Reggette in polipropilene
- Telaio di legno inchiodato con disco in polietilene\*
- ▶ Conferire il materiale di imballaggio presso un centro di raccolta autorizzato.

### 4.3 Accendere l'apparecchio

- ▶ Aprire la porta.
- ▶ Premere il tasto On/Off Fig. 2 (1).
- ▷ Il display della temperatura si illumina. L'apparecchio è acceso.
- ▷ Se nel display è visualizzato "DEMO", è attivata la modalità DEMO. Rivolgersi al servizio di assistenza.



## 5 Uso

### 5.1 Sicurezza bambini

La sicurezza bambini assicura che i bambini giocando non spengano inavvertitamente l'apparecchio.



#### 5.1.1 Regolazione della sicurezza bambini

- ▶ Attivazione del modo regolazione: Premere il tasto SuperCool Fig. 2 (2) per ca. 5 sec..
- ▷ Nel display viene visualizzato 5.
- ▷ Il simbolo Menu Fig. 2 (7) si illumina.
- ▶ Selezionare con il tasto di regolazione Fig. 2 (3) c.
- ▶ Premere brevemente il tasto SuperCool Fig. 2 (2) per confermare.

Se nel display viene visualizzato **cl**:

- ▶ Per inserire la sicurezza bambini premere brevemente il tasto SuperCool Fig. 2 (2).



- ▷ Il simbolo Sicurezza bambini Fig. 2 (10) si illumina. Nel display lampeggia **cl**.

Se nel display viene visualizzato **co**:

- ▶ Per disinserire la sicurezza bambini premere brevemente il tasto SuperCool Fig. 2 (2).
- ▷ Il simbolo Sicurezza bambini Fig. 2 (10) si spegne. Nel display lampeggia **cl**.
- ▶ Disattivazione del modo regolazione: premere il tasto On/Off Fig. 2 (1).

-o-

- ▶ Attendere 5 min.

- ▷ Nel display della temperatura viene visualizzata nuovamente la temperatura.

## 5.2 Allarme porta

Per vano frigorifero

Se la porta rimane aperta per più di 60 secondi, viene emesso un allarme acustico.

L'allarme acustico si spegne automaticamente quando la porta viene chiusa.



### 5.2.1 Disattivazione dell'allarme porta

Con la porta aperta l'allarme acustico può essere disattivato. L'allarme acustico è disattivato finché la porta è aperta.

- ▶ Premere il tasto Allarme Fig. 2 (4).
- ▷ L'allarme porta si spegne.

## 5.3 SabbathMode

Questa funzione soddisfa le esigenze di carattere religioso per lo sabbath e le festività ebraiche. Attivando la SabbathMode, si disattivano alcune funzioni dell'elettronica di comando. Impostando la SabbathMode non è più necessario preoccuparsi di spie di controllo, cifre, simboli, display, messaggi d'allarme e ventilatori. Il ciclo di sbrinamento funziona solo all'orario prestabilito, senza tenere conto dell'uso del frigorifero. Dopo un guasto di rete, l'apparecchio ritorna automaticamente in SabbathMode.

In [www.star-k.org/appliances](http://www.star-k.org/appliances) è disponibile un elenco degli apparecchi certificati Star-K.



### AVVERTENZA

Pericolo di avvelenamento alimentare.

Se si verifica un guasto di rete quando è attivata la SabbathMode questo messaggio non viene memorizzato. Al termine del guasto di rete, l'apparecchio riprende a lavorare in SabbathMode. Quando è terminato, non viene emesso messaggio relativo al guasto di rete sul display della temperatura.

Se si è verificato un guasto di rete durante la SabbathMode:

- ▶ Controllare la qualità degli alimenti. Non consumare gli alimenti scongelati.

- Tutte le funzioni sono bloccate ad eccezione della disattivazione della SabbathMode.
- Se, quando viene attivata la SabbathMode sono attive funzioni come SuperFrost, SuperCool, Ventilation ecc., esse restano attive.

- Non vengono emessi segnali acustici e sul display della temperatura non vengono visualizzate avvertenze/regolazioni (ad es. allarme temperatura, allarme porta).
- L'illuminazione interna è disattivata.

### 5.3.1 Impostazione modalità Sabbath

- ▶ Attivazione del modo regolazione: Premere il tasto SuperCool Fig. 2 (2) per ca. 5 sec..

- ▷ Nel display lampeggia **5**.

- ▷ Il simbolo Menu Fig. 2 (7) lampeggia.

- ▶ Per richiamare la funzione Modalità Sabbath: premere brevemente il tasto SuperCool Fig. 2 (2).

- ▷ Nel display lampeggia **5**.

Nel display viene visualizzato **5l**:

- ▶ **per attivare** la modalità Sabbath premere brevemente il tasto SuperCool Fig. 2 (2).

Nel display viene visualizzato **50**:

- ▶ **per disattivare** la modalità Sabbath premere brevemente il tasto SuperCool Fig. 2 (2).

- ▶ Disattivazione del modo regolazione: premere il tasto On/Off Fig. 2 (1).

-o-

- ▶ Attendere 5 min.

- ▷ Nel display della temperatura viene visualizzato il simbolo modalità Sabbath Fig. 2 (6), finché è attiva la modalità Sabbath.

- ▷ La modalità Sabbath si spegne automaticamente dopo 120 ore, qualora non sia disattivata prima manualmente.

## 5.4 Vano frigorifero

La circolazione naturale dell'aria nel vano frigorifero consente di creare zone a temperature differenti. La zona più fredda è situata immediatamente sopra i cassetti della verdura e contro la parete posteriore. La zona superiore anteriore e la porta sono le zone più calde.

### 5.4.1 Refrigerazione degli alimenti

La zona più fredda è situata immediatamente sopra i cassetti della verdura e contro la parete posteriore. La zona superiore anteriore e la porta sono le zone più calde.\*

- ▶ Conservare gli alimenti facilmente deperibili come pesce, pietanze pronte, carne e insaccati, sui ripiani più bassi. Nella zona superiore e nella porta conservare burro e conserve. (vedere 1 Panoramica dell'apparecchio)
- ▶ Per confezionare gli alimenti utilizzare contenitori di plastica, metallo, alluminio o vetro riutilizzabili e le pellicole.
- ▶ Conservare carne o pesci crudi sempre in contenitori chiusi e puliti sul ripiano più in basso della zona del frigorifero, per evitare il contatto con altri alimenti o un possibile gocciolamento.
- ▶ Gli alimenti che assorbono o cedono facilmente odori o sapori, come pure i liquidi devono essere conservati sempre in contenitori chiusi o coperti.
- ▶ Non stipare troppo gli alimenti, per consentire all'aria di circolare correttamente.

### 5.4.2 Impostazione della temperatura

La temperatura dipende dai seguenti fattori:

- la frequenza di apertura dello sportello
- durata di apertura della porta
- la temperatura ambiente del luogo di installazione
- il tipo, la temperatura e la quantità degli alimenti

Nello scomparto congelatore si instaura quindi una temperatura media di circa -18 °C.\*

La temperatura può essere modificata continuamente. Se si raggiunge l'impostazione 2 °C, si ricomincia con 9 °C.

- ▶ Richiamare la funzione temperatura: premere il tasto di regolazione Fig. 2 (3).
- ▷ Nel display della temperatura viene visualizzato in modo lampeggiante il valore sinora impostato.
- ▶ Modificare la temperatura con incrementi di 1 °C: premere il tasto di regolazione Fig. 2 (3) fino a quando nel display della temperatura non si illumina la temperatura desiderata.
- ▶ Modifica continua della temperatura: tenere premuto il tasto di regolazione.
- ▷ Durante l'impostazione il valore lampeggia.
- ▷ Ca. 5 secondi dopo l'ultima pressione del tasto viene acquisita la nuova regolazione e viene visualizzata nuovamente la temperatura effettiva. La temperatura nel vano interno si regola lentamente sul nuovo valore.



### 5.4.3 SuperCool

La funzione SuperCool attiva la massima potenza di raffreddamento. Per raggiungere le temperature più basse:

- nel vano frigorifero
- nel vano congelatore\*



Utilizzare la funzione SuperCool, per raffreddare rapidamente grandi quantità di alimenti.

Quando si inseriscono alimenti attivare la funzione SuperCool se si desidera congelare alimenti.\*

Quando si attiva la funzione SuperCool, il ventilatore\* può funzionare. L'apparecchio funziona con la potenza massima di raffreddamento, per questo motivo il rumore del gruppo refrigerante può essere temporaneamente più forte.

La funzione SuperCool comporta un consumo di energia più elevato.

#### Attivazione di SuperCool

- ▶ Premere brevemente il tasto SuperCool Fig. 2 (2).
- ▷ Il simbolo SuperCool Fig. 2 (8) si illumina nel display.
- ▷ La temperatura di raffreddamento si abbassa al valore più basso.
- ▷ La funzione SuperCool è inserita.
- ▷ La funzione SuperCool si disinserisce automaticamente. L'apparecchio continua a funzionare nella modalità normale a risparmio energetico.

#### Disinserimento temporaneo di SuperCool

- ▶ Premere brevemente il tasto SuperCool Fig. 2 (2).
- ▷ Il simbolo SuperCool Fig. 2 (8) si spegne nel display.
- ▷ La funzione SuperCool è disinserita.

### 5.4.4 Ripiani

#### Spostamento o estrazione dei ripiani

I ripiani sono bloccati da fermi in modo da non poter essere estratti involontariamente.

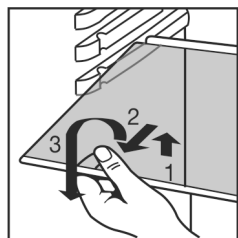
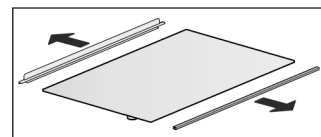


Fig. 3

- ▶ Sollevare il ripiano dal lato anteriore ed estrarlo.
- ▶ Inserire il ripiano con l'alzatina posteriore rivolta verso l'alto.
- ▷ Gli alimenti non congelano sulla parete posteriore.

### Smontaggio dei ripiani

- ▶ I ripiani possono essere smontati per la pulizia.



### 5.4.5 Balconcini

#### Rimozione dei balconcini

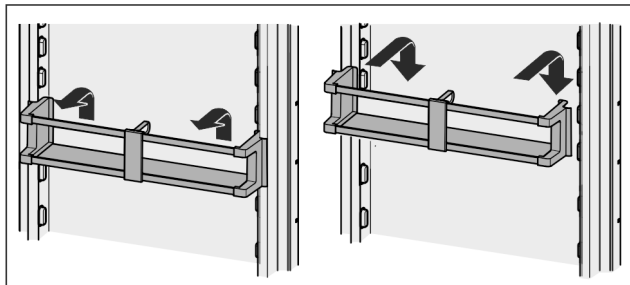


Fig. 4

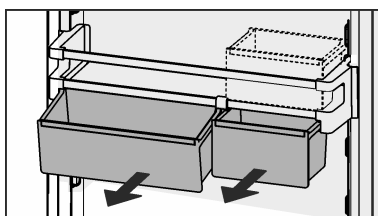


Fig. 5 \*

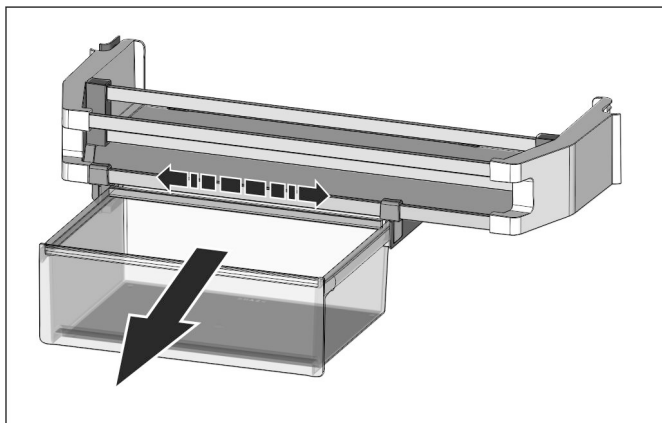
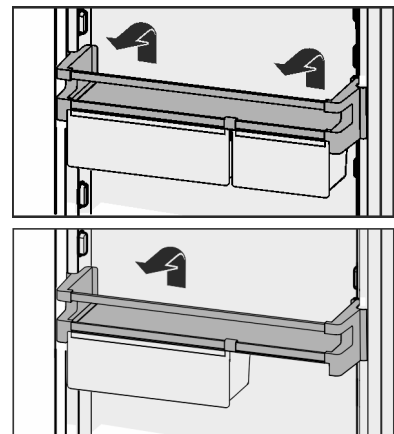


Fig. 6 \*

È possibile utilizzare sia un solo box che entrambi. Se è necessario appoggiare bottiglie particolarmente alte, agganciare solo un box sopra la mensola portabottiglie. Riporre un altro box nei balconcini.\*



- ▶ Per spostare i box: Togliere sollevandoli e sistemarli di nuovo nella posizione preferita.

## Smontaggio dei balconcini

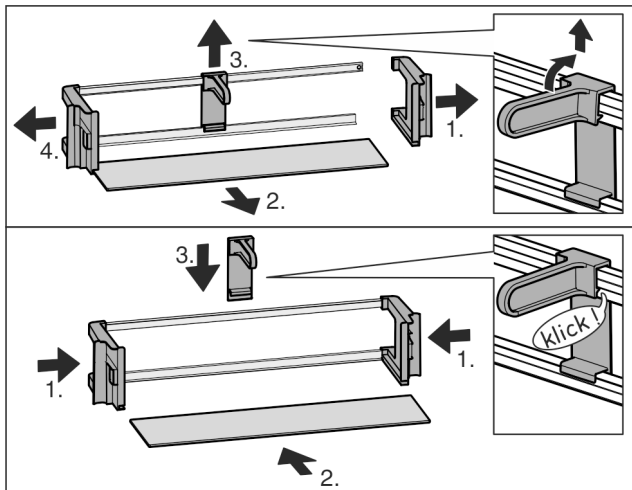


Fig. 7

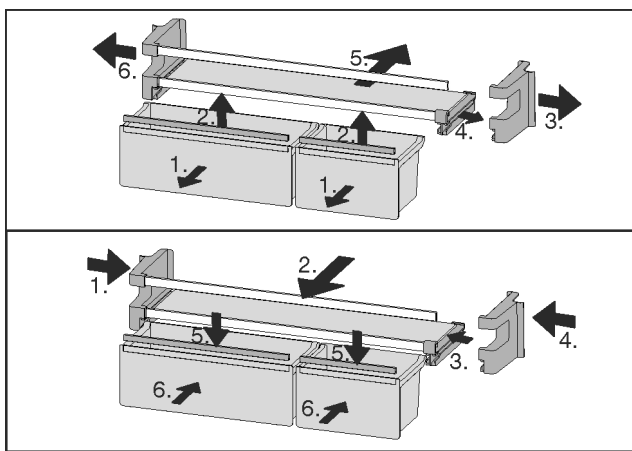


Fig. 8\*

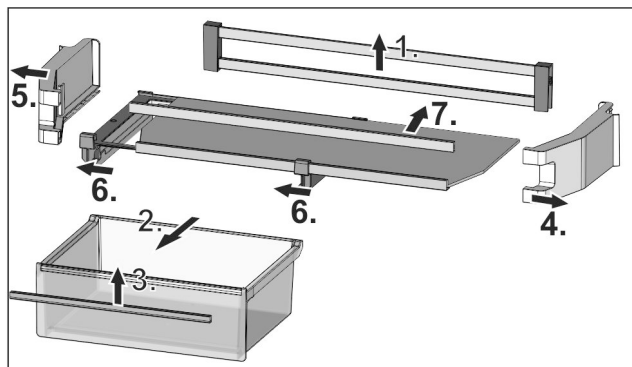
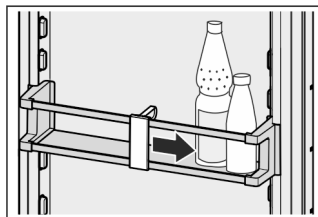


Fig. 9\*

- I balconcini possono essere smontati per la pulizia.

### 5.4.6 Utilizzo del portabottiglie

- Per evitare che le bottiglie si ribaltino, spostare il portabottiglie.



### 5.4.7 Barriera

Aprire / chiudere la barriera

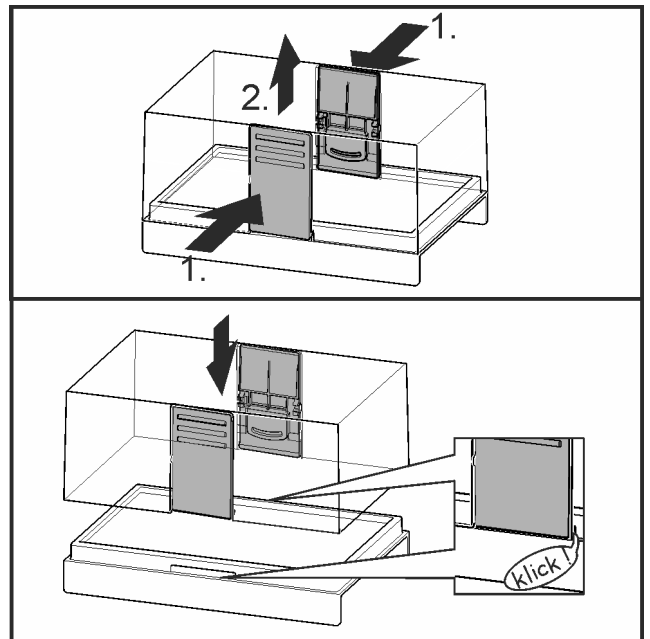


Fig. 10

### Smontare la barriera

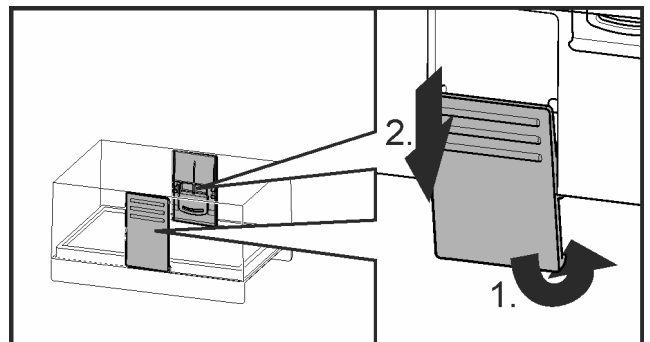
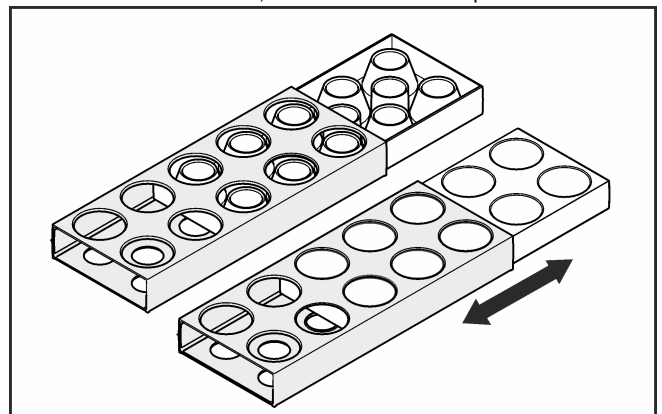


Fig. 11

- La barriera può essere smontata per la pulizia.

### 5.4.8 Contenitore per uova

Il contenitore per uova è estraibile e voltabile. Le due parti del contenitore per uova possono essere impiegate per evidenziare le differenze, come la data d'acquisto.



- Utilizzare il lato superiore per conservare le uova di gallina.
- Utilizzare il lato inferiore per conservare le uova di quaglia.



### 5.4.9 Cassetto

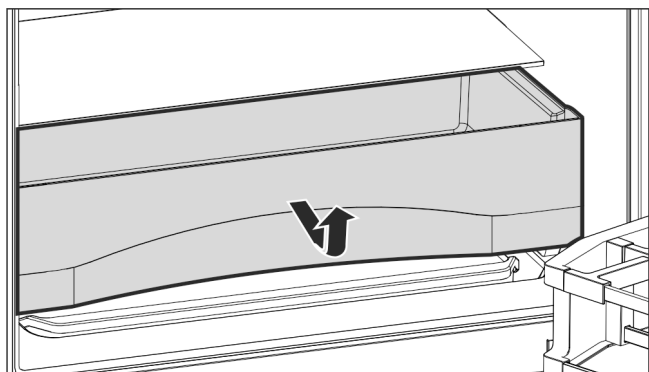


Fig. 12

## 5.5 Vano congelatore\*

Il vano congelatore consente di conservare ad una temperatura di  $-18\text{ }^{\circ}\text{C}$  e a temperature inferiori prodotti surgelati e congelati per parecchi mesi, fabbricare cubetti di ghiaccio e congelare gli alimenti freschi.

La temperatura dell'aria nello scomparto, misurata con un termometro o con altri strumenti di misura, può oscillare.

### 5.5.1 Apertura del vano di congelamento

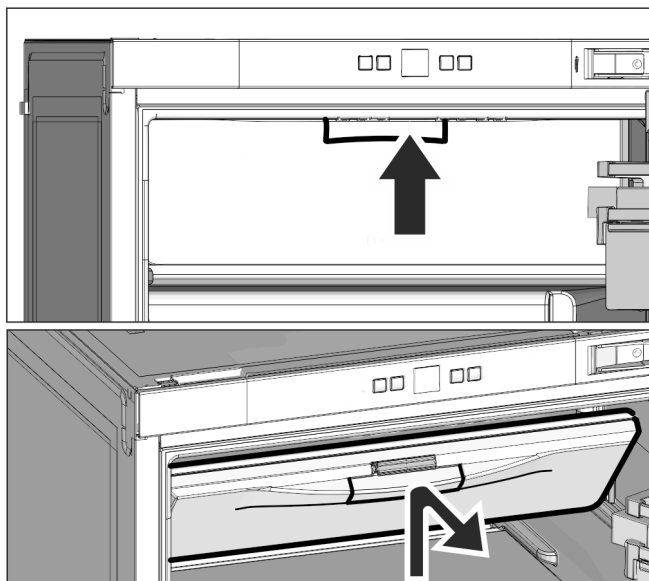


Fig. 13

Per aprire il vano di congelamento, spingere la maniglia verso l'alto e quindi tirare in avanti la porta del vano congelatore.

Con il vano di congelamento chiuso spingere sulla maniglia per garantire un innesto corretto della chiusura.

### 5.5.2 Congelamento degli alimenti

In 24 h è possibile congelare la quantità massima di alimenti freschi indicata sulla targhetta identificativa (vedere 1 Panoramica dell'apparecchio) alla voce "Capacità di congelamento ... kg/24h".



#### ATTENZIONE

Pericolo di lesioni a causa di pezzi di vetro!  
Bottiglie e barattoli con bevande possono esplodere durante il congelamento. Questo vale in particolare per bevande contenenti anidride carbonica.

► Non congelare bottiglie e lattine contenenti bevande!

- Attivare SuperCool 4 h prima del congelamento e impostare la temperatura su  $4\text{ }^{\circ}\text{C}$  o una temperatura più bassa.
- Dopo il congelamento è possibile ripristinare la temperatura e disattivare SuperCool.

Per congelare rapidamente gli alimenti anche nel loro interno, non superare le seguenti quantità per porzione:

- Frutta, verdura fino a 1 kg
- Carne fino a 2,5 kg
- Confezionare gli alimenti divisi in porzioni in sacchetti freezer, contenitori di plastica, metallo o alluminio riutilizzabili.

### 5.5.3 Tempi di conservazione

Tempi di conservazione indicativi degli alimenti nel vano congelatore:

Gelato	da 2 a 6 mesi
Salumi, prosciutti	da 2 a 6 mesi
Pane, dolci	da 2 a 6 mesi
Selvaggina, maiale	da 6 a 10 mesi
Pesce, grasso	da 2 a 6 mesi
Pesce, magro	da 6 a 12 mesi
Formaggi	da 2 a 6 mesi
Pollame, manzo	da 6 a 12 mesi
Verdura, frutta	da 6 a 12 mesi

I tempi di conservazione indicati sono valori indicativi.

### 5.5.4 Scongelo degli alimenti

- nel vano frigorifero
- nel forno a microonde
- nel forno elettrico/ventilato
- a temperatura ambiente
- Togliere solo gli alimenti necessari. Preparare nel più breve tempo possibile gli alimenti scongelati.
- Ricongelare gli alimenti scongelati solo in casi eccezionali.

### 5.5.5 Cassetto nel vano congelatore\*

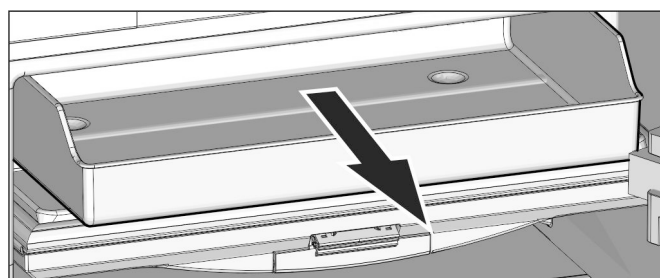


Fig. 14

L'alimento congelato può essere conservato confezionato nel cassetto. Per facilitare l'estrazione dell'alimento congelato, tirare in avanti il cassetto ed estrarre.

# Manutenzione

## 5.5.6 Vaschetta dei cubetti di ghiaccio

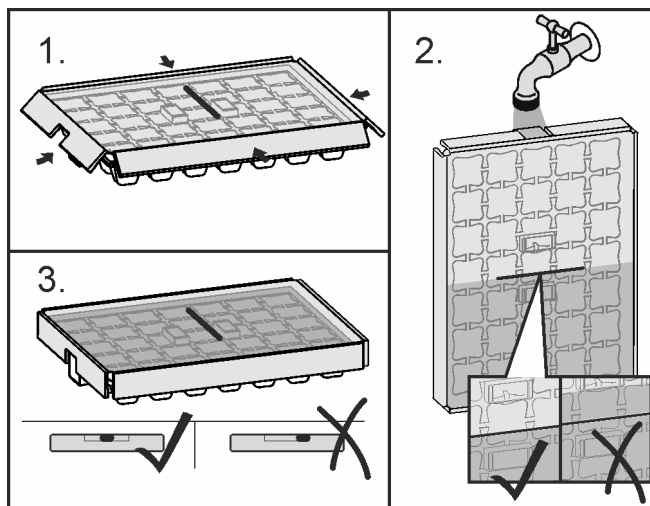


Fig. 15

Se l'acqua è congelata:

- ▶ tenere brevemente la vaschetta dei cubetti di ghiaccio sotto l'acqua calda.
- ▶ Togliere il coperchio.
- ▶ Ruotare leggermente le estremità della vaschetta dei cubetti di ghiaccio in direzione contraria e staccare i cubetti.

### Smontare la vaschetta dei cubetti di ghiaccio

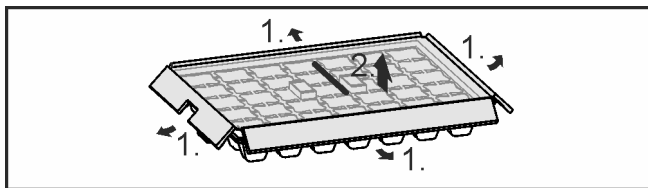


Fig. 16

- ▶ La vaschetta dei cubetti di ghiaccio può essere smontata per la pulizia.

## 6 Manutenzione

### 6.1 Sbrinamento

#### 6.1.1 Sbrinamento del vano frigorifero

Lo sbrinamento del vano frigorifero avviene automaticamente. L'acqua di sbrinamento evapora. Gocce d'acqua o anche uno strato sottile di brina o ghiaccio sulla parete posteriore sono dovuti al funzionamento e sono assolutamente normali.

- ▶ Pulire regolarmente il foro di scarico, in modo che l'acqua di sbrinamento possa defluire (vedere 6.2 Pulizia dell'apparecchio).

#### 6.1.2 Sbrinamento del vano congelatore\*

Dopo un esercizio prolungato nel vano congelatore si forma uno strato di brina o di ghiaccio. Il fenomeno è assolutamente normale. Lo strato di brina o ghiaccio si forma più velocemente aprendo frequentemente la porta o introducendo vivande calde. Uno spesso strato di ghiaccio aumenta tuttavia il consumo d'energia. Per questo motivo consigliamo di sbrinare regolarmente l'apparecchio.



### AVVERTENZA

Sbrinamento non appropriato dell'apparecchio! Lesioni e danni.

- ▶ Non utilizzare dispositivi meccanici o altri strumenti per accelerare il processo di sbrinamento, a parte quelli consigliati dal produttore.
- ▶ Non utilizzare apparecchi elettrici di riscaldamento o per pulizia a vapore, fiamme libere o spray sbrinatori.
- ▶ Non rimuovere il ghiaccio con oggetti appuntiti.

- ▶ Spegnimento dell'apparecchio.
- ▷ Il display della temperatura è spento.
- ▷ Se il display della temperatura non si spegne, la sicurezza bambini (vedere 5.1 Sicurezza bambini) è attiva.
- ▶ Sfilare la spina di rete.
- ▶ Avvolgere il cibo congelato in carta da giornale o coperte e conservarlo in un luogo fresco.
- ▶ Lasciare aperta la porta del vano e dell'apparecchio durante lo sbrinamento.
- ▶ Togliere i pezzi di ghiaccio che si staccano.
- ▶ Prestare attenzione che l'acqua di sbrinamento non penetri nel mobile da incasso.
- ▶ Raccogliere eventualmente più volte l'acqua di sbrinamento con una spugna o un panno.
- ▶ Pulire il vano (vedere 6.2 Pulizia dell'apparecchio).

### 6.2 Pulizia dell'apparecchio

Pulire regolarmente l'apparecchio.



### AVVERTENZA

Pericolo di danni e di lesioni a causa del vapore caldo!

Il vapore caldo può provocare ustioni e danneggiare le superfici.

- ▶ Non utilizzare pulitrici a vapore!

### ATTENZIONE

Una pulizia sbagliata danneggia l'apparecchio!

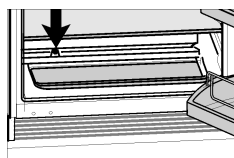
- ▶ Non utilizzare i detersivi concentrati.
- ▶ Non utilizzare spugne abrasive o paglietta.
- ▶ Non utilizzare prodotti corrosivi, abrasivi, contenenti sabbia, cloruri o prodotti acidi.
- ▶ Non utilizzare solventi chimici.
- ▶ Non danneggiare o asportare la targhetta identificativa all'interno dell'apparecchio. È importante per il servizio di assistenza.
- ▶ Non strappare, piegare o danneggiare i cavi o altri componenti.
- ▶ Non far penetrare l'acqua di pulizia nella canaletta di scarico, nelle griglie di aerazione e nei componenti elettrici.
- ▶ Utilizzare panni morbidi ed un detersivo multiuso con un pH neutro.
- ▶ Per l'interno utilizzare solo detersivi e detersivi non pericolosi per gli alimenti.

- ▶ Svuotare l'apparecchio.
- ▶ Estrarre la spina di rete.



- ▶ Pulire regolarmente la **griglia di afflusso e deflusso dell'aria**.
- ▷ I depositi di polvere aumentano il consumo energetico.
- ▶ Pulire le **superfici interne ed esterne di plastica** a mano con acqua tiepida e poco detersivo.

- Pulizia del **foro di scarico**: Eliminare i depositi con uno strumento sottile, ad es. un cotton fioc.



- La maggior parte delle **parti in dotazione** può essere smontata per la pulizia: vedere nel capitolo corrispondente.
- Pulire a mano i **cassetti** con acqua tiepida e poco detersivo.
- Le **parti restanti in dotazione della porta** sono idonee al lavaggio in lavastoviglie.

#### Dopo la pulizia:

- Strofinare ed asciugare le parti in dotazione.
- Allacciare nuovamente l'apparecchio all'alimentazione elettrica ed accenderlo. Quando la temperatura è sufficientemente fredda:
- Inserire nuovamente gli alimenti.

## 6.3 Servizio di assistenza

Controllare prima se è possibile eliminare autonomamente il problema (vedere 7 Guasti). Se non è possibile, rivolgersi al servizio di assistenza clienti. L'indirizzo è riportato nell'elenco del servizio di assistenza clienti allegato.



### AVVERTENZA

Riparazione non professionale!  
Lesioni.

- Riparazioni e interventi sull'apparecchio e sul cavo di collegamento alla rete, non espressamente indicati nel (vedere 6 Manutenzione), devono essere eseguiti solo dall'assistenza tecnica.
- Un cavo di collegamento alla rete danneggiato può essere sostituito solo dal produttore o dal suo servizio di assistenza clienti o da una persona qualificata in modo analogo.
- Nel caso di apparecchiature con una spina per apparecchi a freddo, la sostituzione può essere eseguita dal cliente.

- Leggere la denominazione dell'apparecchio Fig. 17 (1), il n° assistenza Fig. 17 (2) e il n° di serie Fig. 17 (3) sulla targhetta identificativa. La targhetta identificativa è situata all'interno

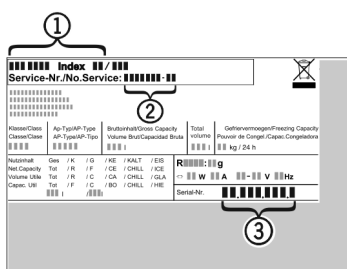


Fig. 17

dell'apparecchio, sul lato sinistro.

- Informare il servizio di assistenza e comunicare il difetto, la denominazione dell'apparecchio Fig. 17 (1), il n° assistenza Fig. 17 (2) e il n° di serie Fig. 17 (3).
- ▷ Questi dati consentono di offrire un'assistenza rapida e mirata.
- Lasciare l'apparecchio chiuso fino a quando non arriva il tecnico dell'assistenza.
- ▷ Gli alimenti restano freschi più a lungo.
- Staccare la spina (senza tirare il cavo di alimentazione) o disinserire il fusibile.

## 6.4 Classe di efficienza energetica illuminazione

Illuminazione	
Classe di efficienza energetica <sup>1</sup>	Fonte luminosa
Questo prodotto include una fonte luminosa della classe di efficienza energetica G	LED

<sup>1</sup> L'apparecchio può contenere fonti luminose con classi di efficienza energetica differenti. È indicata la classe di efficienza energetica più bassa.



## 7 Guasti

L'apparecchio è progettato e realizzato in modo da garantire un funzionamento sicuro e una lunga durata. Se però durante il funzionamento dovesse verificarsi un guasto, verificare se il guasto è riconducibile ad un errore di comando. In tal caso anche durante il periodo di validità della garanzia devono essere conteggiati i costi derivanti. I guasti indicati di seguito possono essere risolti autonomamente:

Errore	Causa	Eliminazione
L'apparecchio non funziona.	→ L'apparecchio non è acceso.	► Accendere l'apparecchio.
	→ La spina di rete non si infila correttamente nella presa.	► Controllare la spina di rete.
	→ Il fusibile della presa non funziona bene.	► Controllare il fusibile.
Il compressore funziona a lungo.	→ Il compressore si attiva ad un basso numero di giri in caso di una modesta richiesta di raffreddamento. Sebbene aumenti il tempo	► Questo è normale nei modelli a risparmio energetico.

# Guasti

Errore	Causa	Eliminazione
	di funzionamento, si risparmia energia. → La funzione SuperCool è inserita.	► Per raffreddare rapidamente gli alimenti, il compressore funziona più a lungo. Questo è normale.
<b>Un LED posto dietro in basso nell'apparecchio (nel compressore) lampeggia ripetutamente ogni 5 secondi*.</b>	→ È presente un errore.	► Rivolgersi al servizio di assistenza (vedere 6 Manutenzione).
<b>Rumorosità eccessiva.</b>	→ I compressori a velocità regolata* a causa dei diversi livelli di velocità possono provocare rumori di funzionamento diversi.	► Il rumore è normale.
<b>Si avverte un gorgoglio e uno scroscio.</b>	→ Questo rumore è prodotto dal refrigerante, che scorre nel relativo circuito.	► Il rumore è normale.
<b>Un lieve clic</b>	→ Il rumore si avverte ogni volta che il gruppo refrigerante (il motore) si inserisce e disinserisce automaticamente.	► Il rumore è normale.
<b>Un ronzio. È più rumoroso per un breve periodo di tempo, quando si inserisce il gruppo refrigerante (il motore).</b>	→ Con la funzione SuperCool inserita, con alimenti freschi appena inseriti o dopo un'apertura prolungata della porta, la potenza di raffreddamento aumenta automaticamente.	► Il rumore è normale.
	→ La temperatura ambiente è troppo elevata.	► Soluzione: (vedere 1.2 Campo d'impiego dell'apparecchio)
<b>Un basso ronzio</b>	→ Il rumore è dovuto al flusso d'aria del ventilatore.	► Il rumore è normale.
<b>Rumore di vibrazione</b>	→ L'apparecchio non è fisso sulla base. In questo modo il frigorifero in funzione provoca vibrazioni agli oggetti e ai mobili adiacenti.	► Verificare il montaggio ed eventualmente allineare nuovamente l'apparecchio. ► Allontanare bottiglie e recipienti.
<b>Un rumore di scorrimento nell'ammortizzatore di chiusura.</b>	→ Il rumore è dovuto all'apertura e alla chiusura della porta.	► Il rumore è normale.
<b>Nel display della temperatura è visualizzato: F0 fino a F9</b>	→ È presente un errore.	► Rivolgersi al servizio di assistenza (vedere 6 Manutenzione).
<b>Nel display della temperatura si illumina DEMO.</b>	→ È attivata la modalità DEMO.	► Rivolgersi al servizio di assistenza (vedere 6 Manutenzione).
<b>L'apparecchio è caldo sulle superfici esterne*.</b>	→ Il calore del circuito del refrigerante viene utilizzato per evitare la formazione di acqua di condensa.	► Questo è normale.
<b>La temperatura non è sufficientemente fredda.</b>	→ La porta dell'apparecchio non è chiusa correttamente.	► Chiudere la porta dell'apparecchio.
	→ La ventilazione non è sufficiente.	► Liberare e pulire la griglia di ventilazione.
	→ La temperatura ambiente è troppo elevata.	► Soluzione: (vedere 1.2 Campo d'impiego dell'apparecchio).

Errore	Causa	Eliminazione
	→ L'apparecchio è stato aperto troppo spesso o troppo a lungo.	▶ Attendere se la temperatura richiesta si regola di nuovo da sola. In caso contrario, rivolgersi al servizio di assistenza (vedere 6 Manutenzione) .
	→ La temperatura è regolata in modo errato.	▶ Regolare la temperatura su valori più freddi e controllare dopo 24 ore.
	→ L'apparecchio è troppo vicino ad una sorgente di calore (cucina, calorifero ecc.).	▶ Cambiare l'ubicazione dell'apparecchio o della sorgente di calore.
	→ L'apparecchio non è stato montato correttamente nella nicchia.	▶ Verificare se l'apparecchio è installato correttamente e se lo sportello chiude bene.
<b>L'illuminazione interna non funziona.</b>	→ L'apparecchio non è acceso.	▶ Accendere l'apparecchio.
	→ La porta è rimasta aperta per più di 15 minuti.	▶ L'illuminazione interna si spegne automaticamente con la porta aperta dopo circa 15 minuti.
	→ L'illuminazione a LED è difettosa oppure il coperchio è danneggiato:	<p> <b>AVVERTENZA</b> Pericolo di lesioni a causa di scossa elettrica! Sotto il coperchio si trovano elementi sotto corrente. ▶ Far sostituire o riparare l'illuminazione interna a LED solo dal servizio di assistenza o da personale tecnico qualificato.</p> <hr/> <p> <b>AVVERTENZA</b> Pericolo di lesioni dovute alla luce a LED! L'intensità luminosa dell'illuminazione LED corrisponde al gruppo di rischio RG 2. Se la copertura non funziona: ▶ non guardare direttamente la luce da vicino utilizzando lenti ottiche. In caso contrario, gli occhi possono ferirsi.</p>
<b>La guarnizione della porta è difettosa oppure deve essere sostituita per altri motivi.</b>	→ La guarnizione della porta è sostituibile. La sostituzione non richiede strumenti ausiliari.	▶ Rivolgersi al servizio di assistenza (vedere 6 Manutenzione) :
<b>L'apparecchio è ghiacciato o si è formata della condensa.</b>	→ La guarnizione della porta può essere fatta scivolare fuori dalla scanalatura.	▶ Verificare che la guarnizione della porta sia posizionata in modo corretto all'interno della scanalatura.

## 8 Messa fuori servizio

### 8.1 Spegnimento dell'apparecchio

- ▶ Premere il tasto On/Off Fig. 2 (1) finché il display non si oscura. Rilasciare il tasto.
- ▷ Se l'apparecchio non può essere disattivato, la sicurezza bambini è attiva (vedere 5.1 Sicurezza bambini) .

### 8.2 Messa fuori servizio

- ▶ Svuotare l'apparecchio.
- ▶ Spegner l'apparecchio (vedere 8 Messa fuori servizio) .
- ▶ Estrarre la spina.
- ▶ Pulire l'apparecchio (vedere 6.2 Pulizia dell'apparecchio) .
- ▶ Lasciare aperta la porta per evitare la formazione di cattivi odori.



## 9 Smaltimento

### 9.1 Apparecchiatura predisposta per lo smaltimento



**Li-Ion**

Liebherr utilizza batterie in alcune apparecchiature. Nell'UE, per motivi ambientali, la legislazione obbliga l'utente finale a rimuovere queste batterie prima di smaltire le vecchie apparecchiature. Se la vostra apparecchiatura contiene batterie, sarà applicata un'indicazione a riguardo.

**Lampade** Nel caso in cui sia possibile rimuovere le lampade in modo indipendente e senza romperle, smontarle prima di smaltirle.

- ▶ Apparecchiatura messa fuori servizio. (vedere 8.2 Messa fuori servizio)
- ▶ Apparecchiatura con batterie: rimuovere le batterie. Per la descrizione vedi capitolo **Manutenzione**.

# Smaltimento

---

- ▶ Se possibile: smontare le lampade senza romperle.

## 9.2 Smaltimento ecologico dell'apparecchiatura



L'apparecchiatura contiene ancora materiali utili e deve essere smaltita separatamente dai rifiuti urbani indifferenziati.



Li-Ion



Li-Ion

Smaltire le batterie separatamente dalla vecchia apparecchiatura. Per farlo, è possibile restituire le batterie gratuitamente ai rivenditori e ai centri di riciclaggio e alle discariche comunali per materiali riciclabili.

Lampade

Smaltire le lampade rimosse attraverso i rispettivi sistemi di raccolta.

Per la Germania:

È possibile smaltire l'apparecchiatura gratuitamente tramite i contenitori di raccolta della classe 1 presso i centri di riciclaggio e le discariche comunali per materiali riciclabili. In caso di acquisto di un nuovo frigorifero/congelatore e di uno spazio commerciale > 400 m<sup>2</sup> anche la vecchia apparecchiatura viene ritirata gratuitamente tramite la rete commerciale.



### AVVERTENZA

Fuoriuscita di refrigerante e olio!

Incendio. Il refrigerante contenuto nell'apparecchiatura è ecologico, ma infiammabile. Anche l'olio contenuto nell'apparecchiatura è infiammabile. Il refrigerante e l'olio che fuoriescono possono incendiarsi se presenti in concentrazioni considerevolmente alte e se entrano in contatto con una fonte di calore esterna.

- ▶ Non danneggiare i tubi del circuito del refrigerante e del compressore.

- 
- ▶ Osservare le istruzioni per il trasporto dell'apparecchiatura. (vedere 4.1 Trasporto dell'apparecchio)
  - ▶ Trasportare l'apparecchiatura senza danneggiarla.
  - ▶ Smaltire le batterie, le lampade e l'apparecchiatura secondo le specifiche di cui sopra.





**Liebherr-Hausgeräte Marica EOOD**

4202 Radinovo

Bezirk Plovdiv

Bulgarien

[home.liebherr.com](http://home.liebherr.com)