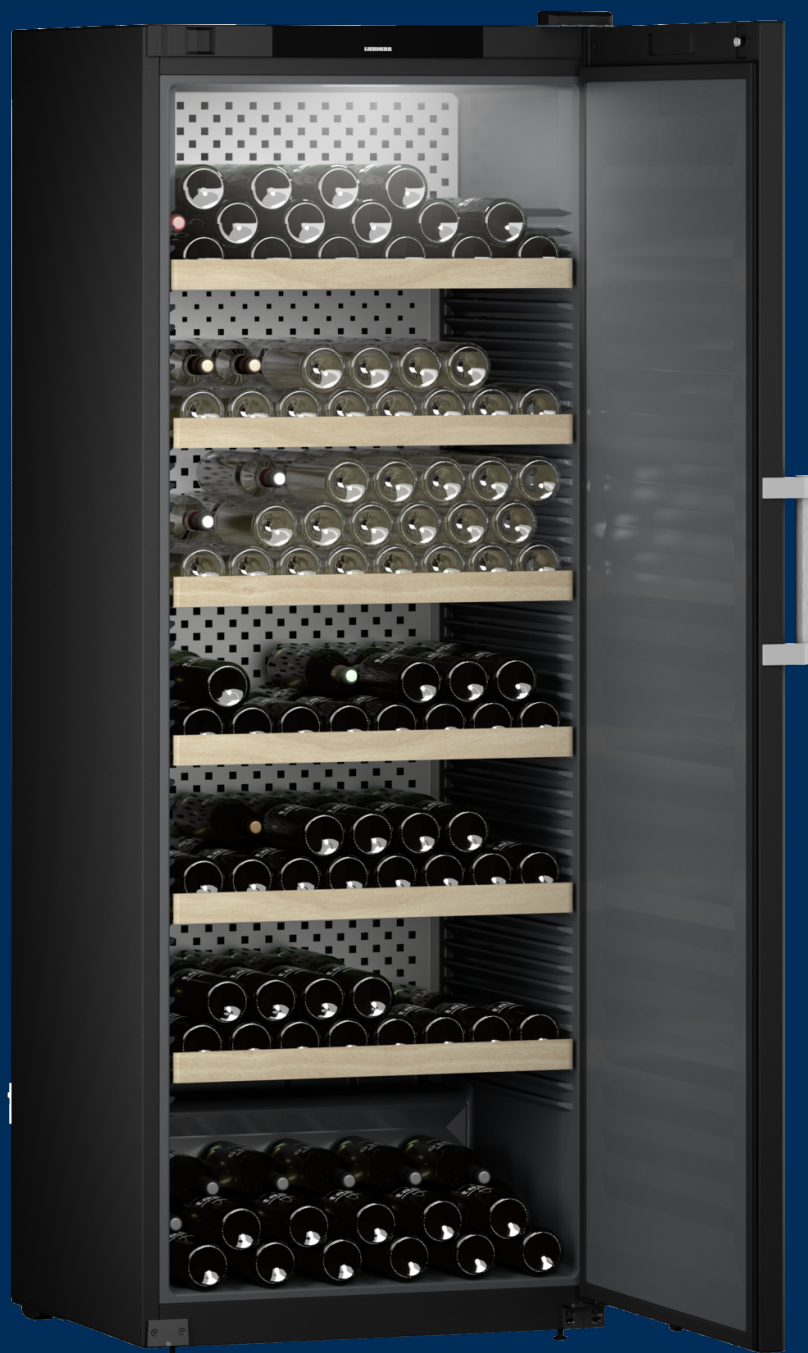


# WSbli 7731

Vinotéka

GrandCru Selection



**LIEBHERR**

volně stojící spotřebič

**LIEBHERR**

## WSbli 7731

Vinotéka

GrandCru Selection

← 75 →



|                                     |  |
|-------------------------------------|--|
| Energetická třída                   |  |
| Spotřeba energie za 365 dní/24 h    | 102 / 0,279 kWh <sup>1</sup>   |
| Max. počet 0,75l láhví Bordeaux     | 324 <sup>2</sup>   |
| Celkový objem                       | 628 l <sup>3</sup>   |
| Hlučnost / Třída hlučnosti          | 38 dB(A) / C   |
| Klimatická třída                    | SN-T (+10 °C Do +43 °C)  |
| Frekvence / napětí                  | 50/60 Hz / 220-240 V~  |
| Příkon                              | 1,5 A  |
| Dveře                               | Plně dveře, černá  |
| Vnější stěny přístroje              | černá  |
| Vnější rozměry v cm (V / Š / H)     | 204,4 / 74,7 / 76,3 <sup>3</sup>   |
| <b>Ovládací prvky</b>               |  |
| Typ ovládaní                        | LC displej monochromatický za dveřmi, dotyková elektronika                 |
|                                     | Digitální ukazatel teploty   |
| Výstražný signál                    | vizuální a akustický   |
| Alarm dveří                         | vizuální a akustický   |
| Dětská pojistka                     | Ano  |
| <b>Přednosti vybavení</b>           |  |
| Počet teplotních zón                | 1  |
| Teplotní rozsah                     | +5 °C Do +20 °C  |
| Odděleně regulované chladicí okruhy | 1  |
| Ventilátor                          | Konvekční chlazení, cirkulace vzduchu přes filtr s aktivním uhlím FreshAir |
| Vnitřní osvětlení                   | LED stropní osvětlení  |
| Madlo                               | Hliníkové tyčové madlo   |
| Rozhraní                            | SmartDeviceBox: zahrnutý   |
| Materiál poliček                    | Výškově nastavitelné úložné rošty z bukového dřeva                         |
| Počet poliček                       | 7  |
| Dveřní zarážka                      | Vpravo zaměnitelné   |
| Zámek                               | mechanisch   |
| EAN                                 | 9005382244173  |

<sup>1</sup> Aby byla dosažena deklarovaná spotřeba energie, musí být použity k přístroji přiložené distanční prvky. Tím se zvětší hloubka přístroje asi o 3,5 cm. Přístroj je plně funkční i bez použití distančních prvků, má ale nepatrně větší spotřebu energie.

<sup>2</sup> Tyto modely jsou určeny pouze k ukládání vína. Maximální objem standardních lahví bordeaux (0,75 l) podle normy NF H 35-124 (H: 300,5 mm, Ø 76,1 mm).

<sup>3</sup> V souladu s nařízením EU 2019/2016 zobrazujeme celkový objem prostoru jako celé číslo (zaokrouhlené) a objem prostoru mrazicího prostoru a prostoru pro uchování čerstvých potravin s jedním desetinným místem.

## Funkce



### VibrateSafe

Víno potřebuje ticho a klid. Proto naše vinotéky zaručují jemné uložení s mimořádně tichým kompresorem speciálně vyvinutým společností Liebherr a stabilními policemi vyrobenými z pevného bukového dřeva. Víno tak bude moci zrát v klidu a nerušeně.



### HumidityControl

Ideální klima lze vytvořit jen při správné kombinaci teploty a vlhkosti. Funkce HumidityControl umožňuje úpravu vlhkosti podle Vašich potřeb. Tím dosáhnete optimálního klimatu a ještě delší čerstvosti uložených potravin.



### Dřevěná police, výškově nastavitelná

Promyšlené a propracované. Eleganční police vyrobené z bukového dřeva jsou navrženy pro vodorovné uložení vín bez působení vibrací a díky ergonomickému tvaru lze láhve snadno zasouvat, vytahovat i přeskládat. Další výhodou je skutečnost, že dřevo dýchá a dokáže uložit menší množství vody, což je dobré pro mikroklima uvnitř a tedy i pro dlouhodobé skladování.



### Přesné nastavení teploty

Pokud není víno skladováno v prostředí se správnou teplotou, může doznat újmy a utrpět na kvalitě. Přesná elektronická regulace zajistí stálé udržování požadované teploty ve vinotéce Liebherr. Teplotu lze nastavit v krocích po jednom stupni v rozsahu 5–20 °C. Aktuální teplota se zobrazuje na displeji.



### Filtr s aktivním uhlím FreshAir

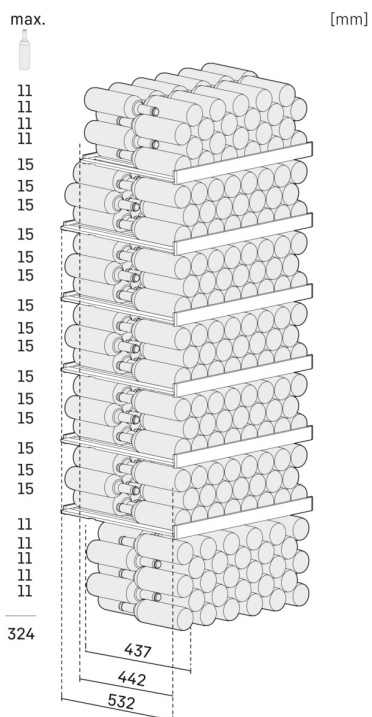
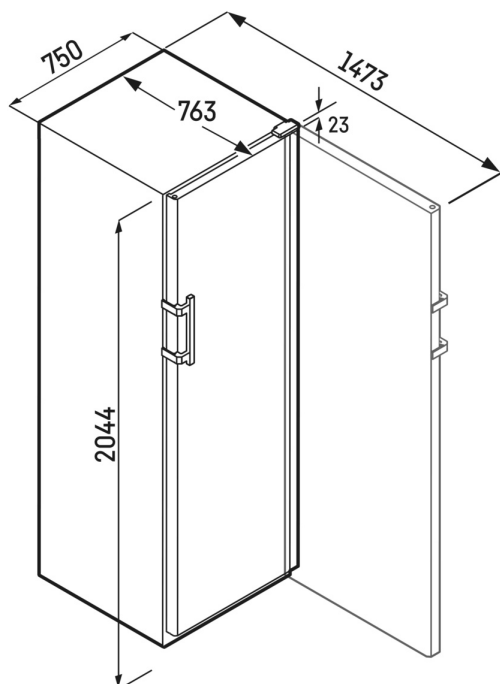
Aby vaše víno mohlo dozrávat v prostředí s optimální kvalitou vzduchu, jsou všechny vinotéky Liebherr vybaveny filtrem s aktivním uhlím, který spolehlivě váže všechny druhy pachů. Vína si tak zachovávají svůj originální buket. A aby tuto skutečnost nic neohrozilo ani z dlouhodobého hlediska, spotřebič Liebherr vás každých 6 měsíců upozornění na nutnost výměny filtru, kterou hradě zvládnete sami.



### Pomůcka pro nakládání EasyFill

Usnadněte si vkládání. Vkládací pomůcka EasyFill se postará o to, že dveře vinotéky zůstanou po otevření do úhlu nad 90° otevřeny. A díky mechanismu SelfClosing se dveře samy automaticky zavřou, pokud jsou otevřeny v úhlu menším, než 90° - vždy tak jemně, jak si to Vaše drahocenná vína žádají.

# Technický výkres



Výrobky a jejich údaje jsou inscenovány pro reklamní účely. Přestože je vynaloženo veškeré úsilí na zajištění správnosti všech údajů a informací v tomto letáku, společnost Liebherr si vyhrazuje právo na změny bez předchozího upozornění. Pokud jsou skutečné rozměry, technické údaje a výkon spotřebiče rozhodující, doporučujeme vám, abyste se seznámili s návodem k instalaci, který je přiložen k danému spotřebiči. Společnost Liebherr neručí za případné škody. (15.12.2023)

