



Notice d'installation

Quality, Design and Innovation



[home.liebherr.com/fridge-manuals](http://home.liebherr.com/fridge-manuals)





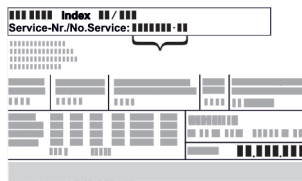

# LIEBHERR




# Consignes de sécurité générales

## Sommaire

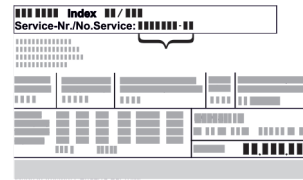
<b>1</b>	<b>Consignes de sécurité générales.....</b>	<b>2</b>
<b>2</b>	<b>Conditions d'installation.....</b>	<b>3</b>
2.1	Pièce.....	3
2.2	Installation de plusieurs appareils.....	3
2.3	Raccordement électrique.....	4
<b>3</b>	<b>Dimensions du réfrigérateur.....</b>	<b>4</b>
<b>4</b>	<b>Dimensions de la niche.....</b>	<b>5</b>
4.1	Dimensions intérieures.....	5
<b>5</b>	<b>Exigences de ventilation.....</b>	<b>6</b>
<b>6</b>	<b>Transporter l'appareil.....</b>	<b>6</b>
<b>7</b>	<b>Déballer l'appareil.....</b>	<b>6</b>
<b>8</b>	<b>Installer l'appareil.....</b>	<b>6</b>
8.1	Après installation.....	6
<b>9</b>	<b>Éliminer l'emballage.....</b>	<b>6</b>
<b>10</b>	<b>Explication des symboles utilisés.....</b>	<b>6</b>
<b>11</b>	<b>Porte du congélateur *****.....</b>	<b>7</b>
11.1	Inverser le sens d'ouverture de la porte.....	7
<b>12</b>	<b>Remplacer la butée de porte.....</b>	<b>8</b>
<b>13</b>	<b>Encastrer l'appareil dans la niche.....</b>	<b>9</b>
<b>14</b>	<b>Brancher l'appareil sur le secteur.....</b>	<b>15</b>




Le fabricant travaille sans cesse au perfectionnement de tous les modèles de ses produits. Nous comptons donc sur votre compréhension concernant des modifications éventuelles de forme, d'équipement et de technologie.

Symbole	Explication
	<p><b>Lire le manuel d'utilisation</b></p> <p>Pour découvrir tous les avantages de votre nouvel appareil, veuillez lire attentivement les consignes figurant dans le présent manuel.</p>
	<p><b>Informations supplémentaires sur Internet</b></p> <p>Vous pouvez trouver les instructions au format numérique avec des informations complémentaires et dans d'autres langues sur Internet en scannant le QR-code sur la page de couverture de cette notice ou en saisissant votre numéro de service à l'adresse <a href="http://home.liebherr.com/fridge-manuals">home.liebherr.com/fridge-manuals</a>.</p> <p>Vous trouverez le numéro de service sur la plaque signalétique :</p>  <p><i>Fig. Représentation à titre d'exemple</i></p>
	<p><b>Vérifier l'état de l'appareil</b></p> <p>Vérifier l'absence d'avaries de transport sur toutes les pièces. En cas de réclamation, adressez-vous au revendeur ou au service client.</p>

Symbole	Explication
	<p><b>Divergences</b></p> <p>Le manuel d'utilisation est valable pour plusieurs modèles. Des divergences sont donc possibles. Les paragraphes concernant uniquement un certain type d'appareils sont indiqués par un astérisque (*).</p>
	<p><b>Instructions et résultats</b></p> <p>Les instructions sont indiquées par ►.</p> <p>Les résultats sont indiqués par ▷.</p>
	<p><b>Vidéos</b></p> <p>Les vidéos des appareils sont disponibles sur la chaîne YouTube de Liebherr-Hausgeräte.</p>

## 1 Consignes de sécurité générales

- Conservez soigneusement cette notice de montage afin de pouvoir la consulter à tout moment.
  - Si vous cédez l'appareil à un tiers, veuillez également remettre cette notice de montage au nouvel acquéreur.
  - Pour garantir une utilisation conforme et sûre de l'appareil, lisez attentivement cette notice de montage avant d'installer et d'utiliser l'appareil. Respectez toujours les instructions ainsi que les consignes de sécurité et d'avertissement qui figurent dans la notice. Celles-ci jouent un rôle essentiel pour une installation et une exploitation sûres et sans heurts de l'appareil.
  - Lisez tout d'abord les consignes de sécurité générales qui figurent au chapitre « Consignes de sécurité générales » dans la **notice d'utilisation**, qui fait partie de la présente notice de montage. Si vous ne trouvez pas la **notice d'utilisation**, vous pouvez la télécharger sur Internet en saisissant le numéro de service sur [home.liebherr.com/fridge-manuals](http://home.liebherr.com/fridge-manuals). Vous trouverez le numéro de service sur la plaque signalétique :
- 
- **Respectez les consignes d'avertissement et les autres consignes spécifiques des autres chapitres lors de l'installation de l'appareil :**

	DANGER	indique une situation dangereuse imminente entraînant la mort ou des blessures corporelles graves si elle n'est pas évitée.
	AVERTISSEMENT	indique une situation dangereuse susceptible d'entraîner la mort ou des blessures corporelles graves si elle n'est pas évitée.
	ATTENTION	indique une situation dangereuse susceptible d'entraîner des blessures corporelles moyennes ou légères si elle n'est pas évitée.
	ATTENTION	indique une situation dangereuse susceptible d'entraîner des dommages matériels si elle n'est pas évitée.
	Remarque	indique des remarques et conseils utiles.

## 2 Conditions d'installation



### AVERTISSEMENT

Risque d'incendie dû à l'humidité !

Lorsque des pièces sous tension ou le câble de raccordement au secteur deviennent humides, un court-circuit peut se produire.

- L'appareil a été conçu pour être placé dans des locaux fermés. Ne pas exploiter l'appareil dehors ou dans des endroits humides non à l'abri de projections d'eau.

Utilisation conforme

- Installer et utiliser l'appareil exclusivement dans des pièces fermées.
- N'utiliser l'appareil qu'une fois qu'il est encastré.

### 2.1 Pièce



### AVERTISSEMENT

Fuite de réfrigérant et d'huile !

Incendie. Le réfrigérant est écologique mais inflammable. L'huile est également inflammable. En cas de fuite, le réfrigérant et l'huile peuvent s'enflammer en cas de concentration élevée et de contact avec une source de chaleur externe.

- Ne pas endommager la tuyauterie du circuit réfrigérant et le compresseur.

- Si l'appareil est installé dans un environnement très humide, de la condensation peut se former sur l'extérieur de l'appareil. Toujours veiller à une bonne aération et ventilation du lieu d'installation.

- Plus la quantité de réfrigérant dans le réfrigérateur est importante, plus la pièce dans laquelle se trouve le réfrigérateur doit être grande. Dans les espaces trop petits, une fuite peut entraîner la formation d'un mélange de gaz et d'air inflammable. Pour 8 g de réfrigérant, le volume du local d'installation du réfrigérateur doit être d'au moins 1 m<sup>3</sup>. Les spécifications du réfrigérant figurent sur la plaque signalétique à l'intérieur de l'appareil.

### 2.1.1 Sol de la pièce

- Le sol du local d'installation doit être horizontal et plat.
- En cas d'installation du réfrigérateur dans un meuble de cuisine qui se trouve sur un sol irrégulier : niveler le meuble de cuisine.

### 2.1.2 Positionnement dans la pièce

- Ne montez pas l'appareil à un endroit directement exposé aux rayons du soleil ni près d'un chauffage ou de tout autre équipement similaire.
- Vous pouvez monter l'appareil juste à côté d'un four.
- En cas de montage de l'appareil directement à côté d'un four, la consommation d'énergie peut légèrement augmenter. Cela dépend de la durée d'utilisation et de l'intensité d'utilisation du four.
- Ne monter l'appareil que dans un meuble stable et solide.

## 2.2 Installation de plusieurs appareils

Les appareils ont été conçus pour différents types d'installation. Si vous installez plusieurs appareils l'un à côté ou l'un au-dessus de l'autre, veiller à ce que les conditions suivantes soient bien respectées :

- Les appareils installés l'un à côté ou l'un au-dessus de l'autre doivent avoir été conçus pour cela.
- Tenir compte des consignes et tableaux ci-dessous.

### ATTENTION

Risque d'endommagement dû à l'eau de condensation !

- Ne jamais installer l'appareil directement à côté d'un autre réfrigérateur/congélateur.

### ATTENTION

Danger d'endommagement dû à l'eau de condensation !

- Ne jamais installer l'appareil directement au-dessus d'un autre réfrigérateur/congélateur.

Modèle	Type d'installation
Tous les modèles	Individuelle
Modèles dont la désignation commence par <b>S</b> ...	Side-by-Side (SBS)
Les modèles dont la hauteur de niche maximale ne dépasse pas 880 mm et avec plafond chauffé peuvent être installés « l'un au-dessus de l'autre ». Appareil supérieur : hauteur de niche maximale de 140 mm	Superposée

Modèles et types d'installation

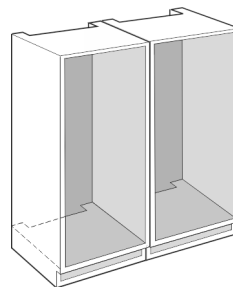


Fig. 1

Montage de chaque appareil dans une niche de meuble séparée.

# Dimensions du réfrigérateur

## 2.3 Raccordement électrique



### AVERTISSEMENT

Risque d'incendie en cas d'installation inappropriée !  
Si un câble d'alimentation ou une fiche touche l'arrière de l'appareil, les vibrations de l'appareil peuvent endommager le câble d'alimentation ou la fiche, provoquant ainsi un court-circuit.

- ▶ Veillez à ce qu'aucun câble d'alimentation ne se coince sous l'appareil lorsque vous l'installez.
- ▶ Placer l'appareil de façon à ce qu'il n'y ait pas de contact avec la fiche ou le câble d'alimentation.
- ▶ Ne brancher aucun appareil sur les prises situées à l'arrière de l'appareil.
- ▶ Les multiprises et autres appareils électroniques (p. ex. transformateurs halogènes) ne doivent **pas** être placés et exploités derrière l'appareil.

## 3 Dimensions du réfrigérateur

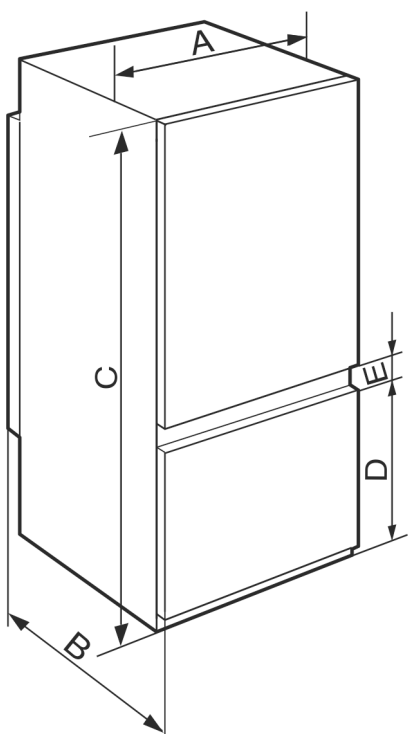


Fig. 2

	A (mm)	B (mm)	C (mm)	D (mm)	E (mm)
ICS.. 51.2 ICBS.. 51.2 IKGS 51Vd02	541	545	1770	523	67
ICS.. 51.3 IKGS 51Ve03 / IKGBNS 51Vd23 / IKGNS 51Vd03 ICNS.. 51.3 ICBNS.. 51.3				669	
ICNS.. 56.3 ICBNS.. 56.3			1938		

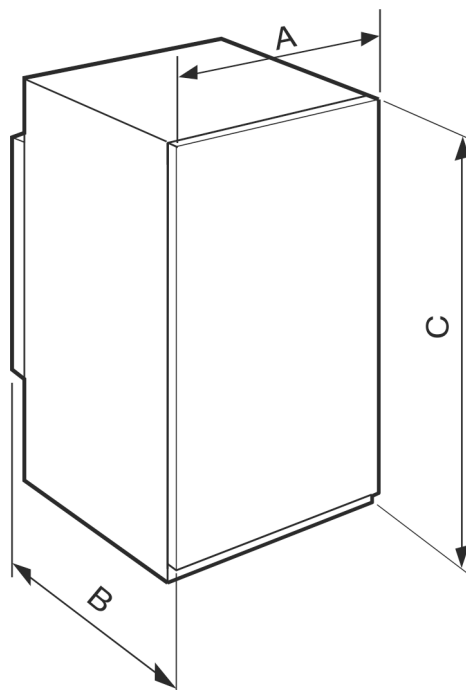


Fig. 3

	A (mm)	B (mm)	C (mm)
IRS.. 39.. IFS.. 39..	541	545	872
IRS.. 41.. IRBS.. 41.. IKS 41Ve00 / IKS 41Ve01			1213
IRBS.. 51.. SIFNS.. 51..			1770

## 4 Dimensions de la niche

### 4.1 Dimensions intérieures

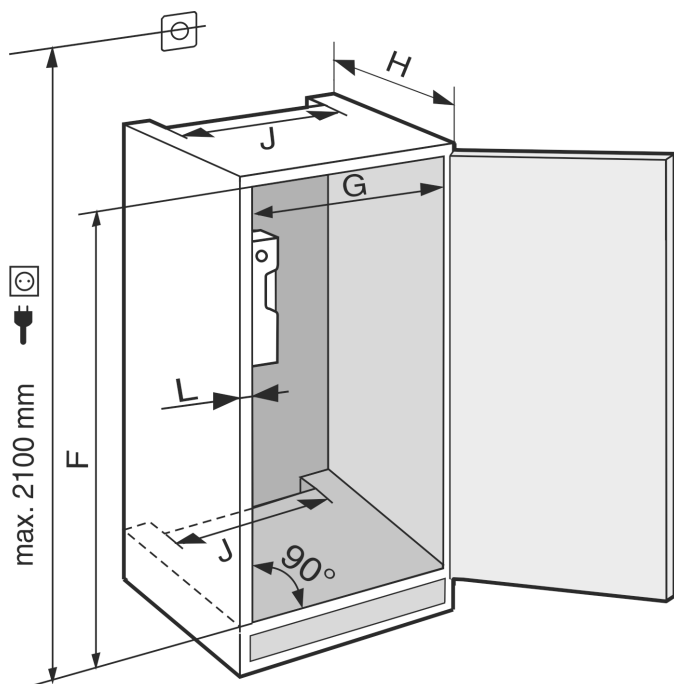


Fig. 4

IRS.. 39.. / IFS.. 39..	
<b>F (mm)</b>	874 à 890
<b>G (mm)</b>	560 à 570
<b>H (mm)</b>	min. 550, 560 recommandé
<b>J (mm)</b>	min. 500
<b>L (mm)</b>	max. 19

IR(B)S.. 41.. / IKS 41Ve00 / IKS 41Ve01	
<b>F (mm)</b>	1216 à 1236
<b>G (mm)</b>	560 à 570
<b>H (mm)</b>	min. 550, 560 recommandé
<b>J (mm)</b>	min. 500
<b>L (mm)</b>	max. 19

IRBS.. 51.. / SIFNS.. 51..	
<b>F (mm)</b>	1772 à 1788
<b>G (mm)</b>	560 à 570
<b>H (mm)</b>	min. 550, 560 recommandé
<b>J (mm)</b>	min. 500
<b>L (mm)</b>	max. 19

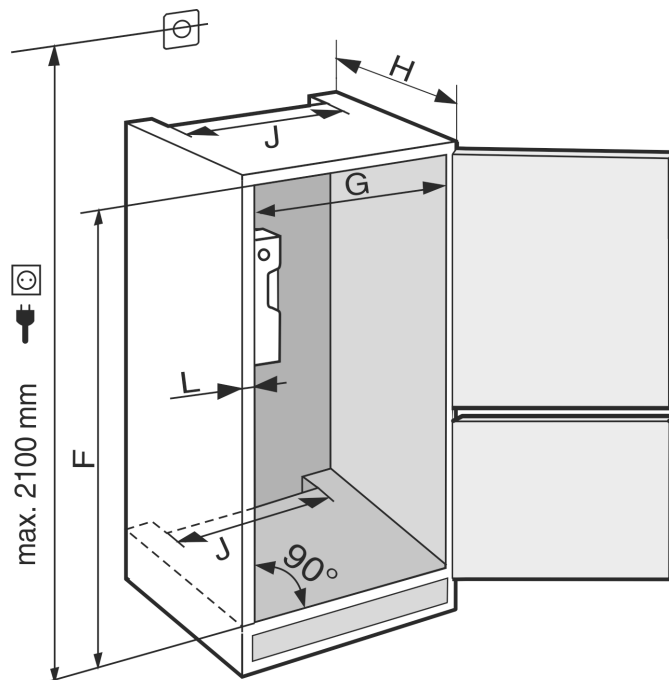


Fig. 5

IC(N)S.. 51.. / ICB(N)S.. 51.. / IKGNS 51Vd03 / IKGS 51Vd02 / IKGS 51Ve03 / IKGBNS 51Vd23

<b>F (mm)</b>	1772 à 1788
<b>G (mm)</b>	560 à 570
<b>H (mm)</b>	min. 550, 560 recommandé
<b>J (mm)</b>	min. 500
<b>L (mm)</b>	max. 19

IC(B)NS.. 56..	
<b>F (mm)</b>	1940 à 1950
<b>G (mm)</b>	560 à 570
<b>H (mm)</b>	min. 550, 560 recommandé
<b>J (mm)</b>	min. 500
<b>L (mm)</b>	max. 19

La consommation énergétique déclarée a été déterminée pour une profondeur de meuble de cuisine de 560 mm. Avec une profondeur de meuble de cuisine de 550 mm, l'appareil reste entièrement fonctionnel, mais sa consommation énergétique est légèrement supérieure.

- ▶ Contrôler l'épaisseur de cloison des meubles adjacents : elle doit être au minimum de 16 mm .
- ▶ Ne monter le réfrigérateur que dans un meuble de cuisine stable et solide. Fixer le meuble pour éviter qu'il se renverse.
- ▶ Ajuster le meuble de cuisine avec un niveau à bulle et une équerre, et compenser avec des cales si nécessaire.
- ▶ S'assurer que le plancher et les parois latérales du meuble sont positionnés perpendiculairement.

# Exigences de ventilation

## 5 Exigences de ventilation

### ATTENTION

Ouvertures de ventilation recouvertes !  
Dommages. L'appareil peut surchauffer, risquant de réduire la durée de vie de différentes parties de l'appareil et d'engendrer un fonctionnement limité.

- ▶ Toujours garantir une bonne aération et ventilation.
- ▶ Ne pas obstruer les ouvertures ou la grille d'aération dans le bâti de l'appareil et le meuble de cuisine (appareil encastrable).
- ▶ Toujours laisser dégagées les fentes d'aération du ventilateur.

Les sections de ventilation doivent être scrupuleusement respectées :

- La profondeur du conduit d'aération au dos du meuble doit atteindre au moins 38 mm.
- Pour les sections d'aération et de ventilation dans la plinthe du meuble et la transformation du meuble en haut 200 cm<sup>2</sup> au moins sont nécessaires.
- En règle générale, plus la section d'aération est large, moins l'appareil consomme d'énergie.

Pour le bon fonctionnement du réfrigérateur, une ventilation et une aération suffisantes sont nécessaires. Les grilles d'aération prévues en usine garantissent une section d'aération efficace au niveau du réfrigérateur de 200 cm<sup>2</sup>. En cas de remplacement de la grille d'aération par un bandeau, ce dernier doit avoir une section d'aération au moins égale ou supérieure à celle de la grille d'aération du fabricant.

## 6 Transporter l'appareil

Lors du transport de l'appareil, respecter les conseils suivants :

- ▶ Transporter l'appareil en position verticale.
- ▶ Transporter l'appareil à deux personnes.

Lors de la mise en service initiale :

- ▶ Transporter l'appareil dans son emballage.

Lors du transport de l'appareil après la mise en service initiale (par exemple, déménagement ou nettoyage) :

- ▶ Vider l'appareil.
- ▶ Sécuriser la porte contre toute ouverture inopinée.

## 7 Déballer l'appareil

Si l'appareil est endommagé, contacter immédiatement le fournisseur avant son raccordement.

- ▶ Vérifier l'absence d'avaries de transport sur l'appareil et l'emballage. Adressez-vous immédiatement au fournisseur en cas de suspicion de dommages quels qu'ils soient.
- ▶ Retirer du dos ou des parois latérales de l'appareil tous les objets susceptibles de gêner une installation en bonne et due forme ou d'entraver la ventilation et l'aération.
- ▶ Enlever tous les films de protection de l'appareil. Ne pas utiliser pour ce faire d'objets pointus ou acérés !

## 8 Installer l'appareil



### ATTENTION

Risque de blessures dû à un réfrigérateur lourd !

- ▶ Solliciter l'aide d'une deuxième personne pour transporter le réfrigérateur sur son lieu d'installation.



### AVERTISSEMENT

Risque de blessures et de dommages si l'appareil est instable !

L'appareil peut se renverser.

- ▶ Fixer l'appareil conformément aux instructions.



### AVERTISSEMENT

Risque d'endommagement et d'incendie !

- ▶ Ne pas placer un appareil diffusant de la chaleur (p.ex. four à micro-ondes, grille-pain, etc.) sur l'appareil !

Confier le montage de l'appareil dans le meuble de cuisine à un spécialiste.

Ne pas installer l'appareil sans aide.

## 8.1 Après installation

- ▶ Enlever les pièces de calage posées pour le transport.
- ▶ Nettoyer l'appareil (voir la notice, Nettoyer l'appareil).

## 9 Eliminer l'emballage



### AVERTISSEMENT

Risque d'étouffement avec les films et matériaux d'emballage !

- ▶ Ne pas laisser les enfants jouer avec les matériaux d'emballage.

L'emballage est fabriqué en matériaux recyclables :

- carton ondulé / carton
- pièces en polystyrène expansé
- films et sachets en polyéthylène
- colliers de serrage en polypropylène
- cadres en bois cloués avec plaque de polyéthylène\*
- ▶ Déposer les matériaux d'emballage à un centre officiel de collecte des déchets.

## 10 Explication des symboles utilisés

	Risque de blessure lors de cette manipulation ! Respecter les consignes de sécurité !
	Cette notice est valable pour plusieurs modèles. Exécuter cette étape uniquement si elle s'applique à votre appareil.
	Pour le montage, respecter la description détaillée dans la partie texte de la notice.
	La section concerne soit un appareil à une porte, soit un appareil à deux portes.

	Faire un choix entre les deux solutions : Appareil avec butée de porte à droite ou appareil avec butée de porte à gauche.
	Phase de montage requise pour l'IceMaker et / ou l'InfinitySpring.
	Desserrer simplement les vis ou les retirer légèrement.
	Serrer fermement les vis.
	Vérifier si l'étape de montage suivante est nécessaire pour le modèle en question.
	Vérifier le montage / l'installation correct(e) des pièces utilisées.
	Mesurer les dimensions spécifiées et les corriger si nécessaire.
	Outil de montage : Mètre pliant.
	Outil pour le montage : Visseuse sans fil et accessoire
	Pour une meilleure accessibilité des vis, nous recommandons l'utilisation d'un embout long.
	Outil pour le montage : Niveau à bulle
	Outil pour le montage : Clé plate, ouverture de 7 et de 10
	Cette phase de montage nécessite l'intervention de deux personnes.
	La phase de montage s'effectue à l'emplacement marqué de l'appareil.
	Aide au montage : Ficelle

	Aide au montage : Équerre
	Aide au montage : Tournevis
	Aide au montage : Ciseaux
	Aide au montage : Marqueur effaçable
	Pack d'accessoires : Retirer les pièces
	Évacuer les pièces inutiles selon les réglementations locales.

## 11 Porte du congélateur \*\*\*\*\*

En cas d'inversion du sens d'ouverture de la porte du congélateur \*\*\*\*, la porte peut être inversée par une manipulation simple. Si la porte de l'appareil offre un angle d'ouverture de plus de 115° (1), il est également possible d'ouvrir le congélateur sans devoir inverser le sens d'ouverture. Si la porte de l'appareil offre un angle d'ouverture réduit (2), l'inversion du sens d'ouverture est nécessaire.

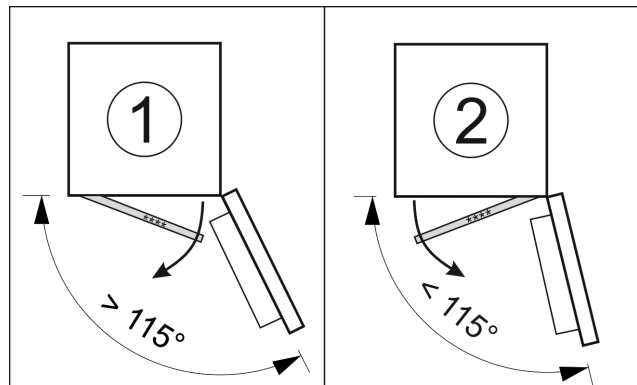


Fig. 6

### 11.1 Inverser le sens d'ouverture de la porte

Le coulisseau permettant d'inverser le sens d'ouverture de la porte est situé à l'arrière de la porte du congélateur \*\*\*\*, en bas.

# Remplacer la butée de porte

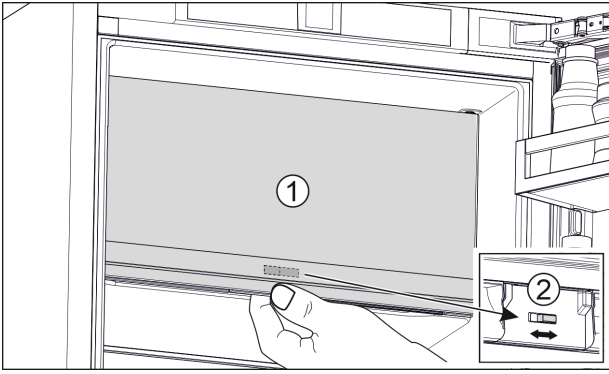


Fig. 7

- ▶ Fermer la porte du congélateur \*\*\*\* (1).
- ▶ Saisir la porte du congélateur \*\*\*\* par le bas.
- ▶ Déplacer le coulisseau (2) vers la droite ou vers la gauche.

## 12 Remplacer la butée de porte

### Outil



Fig. 8



### AVERTISSEMENT

Risque de blessure en cas de basculement de la porte !  
Si les éléments de fixation ne sont pas bien vissés, la porte risque de tomber. Une telle situation peut être à l'origine de graves lésions. En outre, la porte risque de ne pas fermer et l'appareil risque de ne pas refroidir pas correctement.

- ▶ Visser fermement les supports de palier en bas et en haut à 4 Nm.

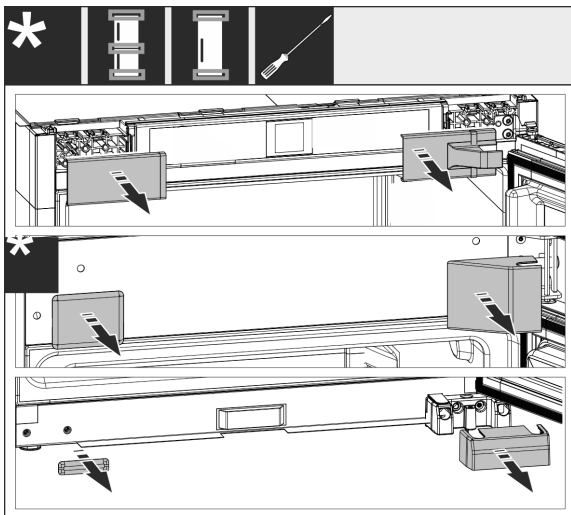


Fig. 9

- ▶ Retirer les caches qui ont déjà été montés en utilisant au besoin un tournevis plat pour les soulever.

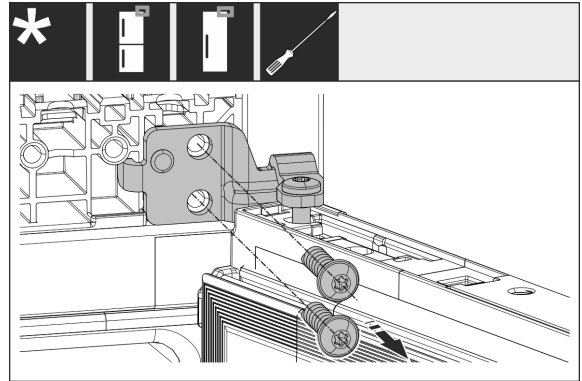


Fig. 10

- ▶ Visser les vis au palier. Empêcher la porte de tomber.

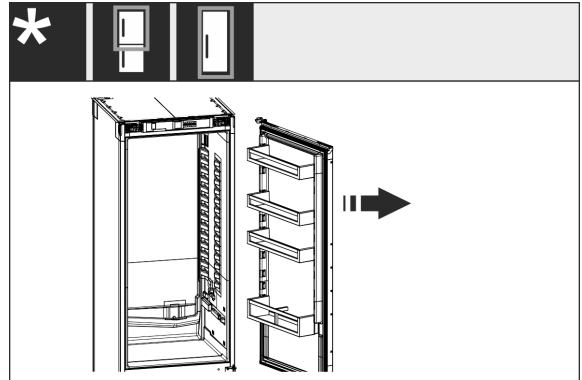


Fig. 11

- ▶ Retirer la porte avec le palier encore accroché.

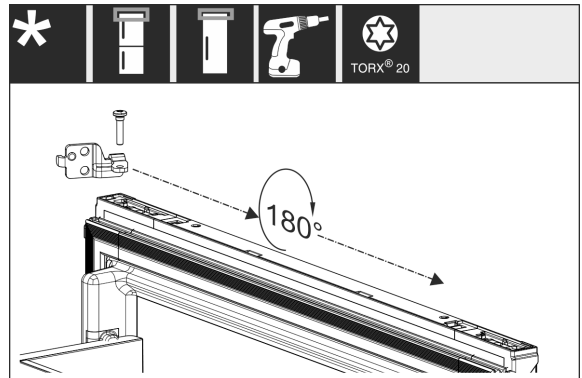


Fig. 12

- ▶ Faire tourner le palier de 180° et le déplacer.

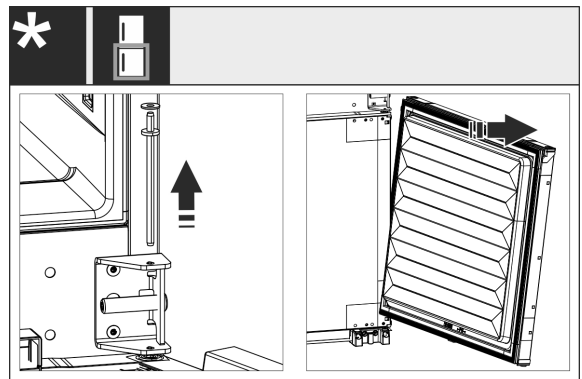


Fig. 13

- ▶ Retirer la porte inférieure : Extraire l'axe de palier du milieu avec la rondelle. Empêcher la porte de basculer vers l'avant. Tirer la porte vers le haut.



## Encastrer l'appareil dans la niche

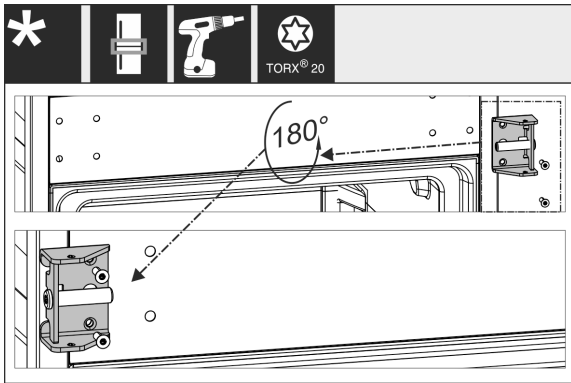


Fig. 14

- Déplacer et visser fermement le palier central.

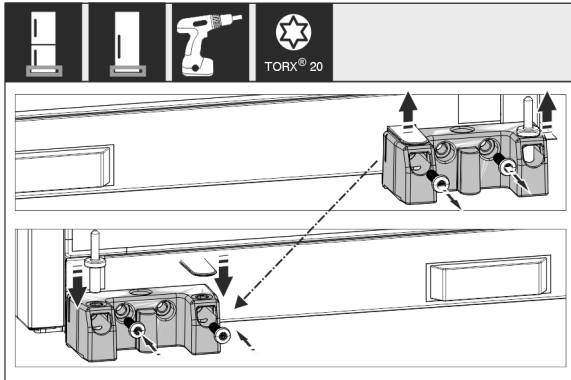


Fig. 15

- Déplacer et visser fermement le palier inférieur.

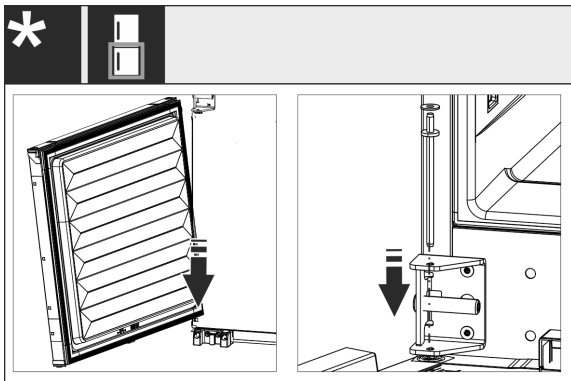


Fig. 16

- Pour les combinés : Monter la porte inférieure : La poser en bas sur l'axe de charnière en l'inclinant sur le haut. Enfoncer l'axe de palier central depuis le haut au travers du support d'appui central dans la porte.

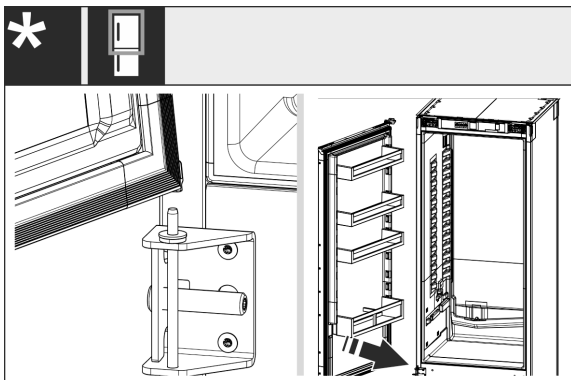


Fig. 17

- Pour les combinés : Monter la porte supérieure : La poser en bas sur l'axe de palier central.

- Pour les appareils à une seule porte : Monter la porte : La poser en bas sur l'axe de palier.

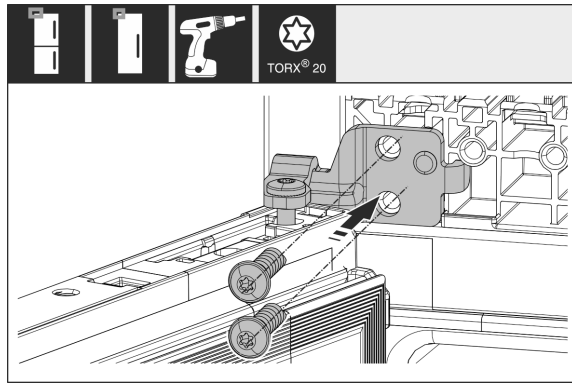


Fig. 18

- Visser le palier supérieur au bâti.

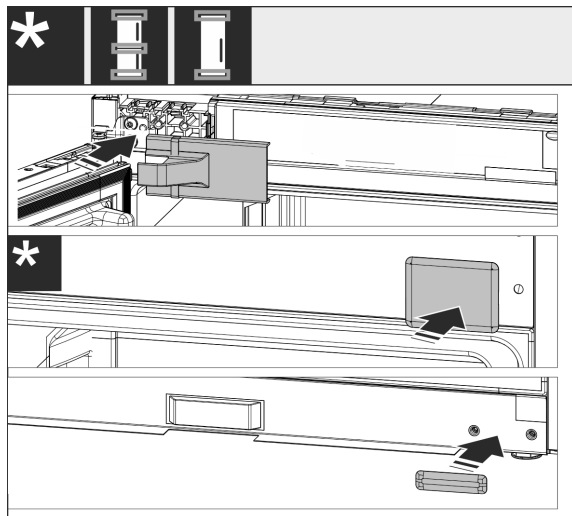


Fig. 19

- Remonter les caches côté poignée. Remonter le cache côté charnière seulement après encastrement dans le meuble.
- Vérifier toutes les vis et les serrer de nouveau si nécessaire.

## 13 Encastrer l'appareil dans la niche

### Outils et moyens auxiliaires

# Encaster l'appareil dans la niche

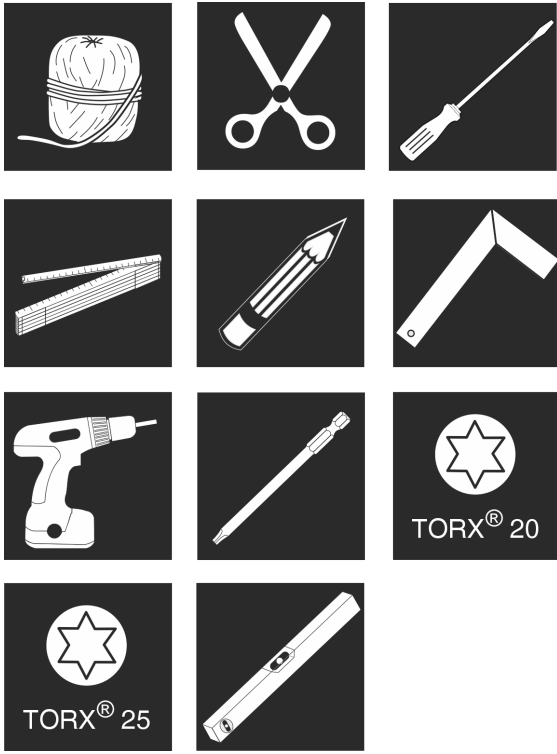


Fig. 20

## Pièces de montage jointes

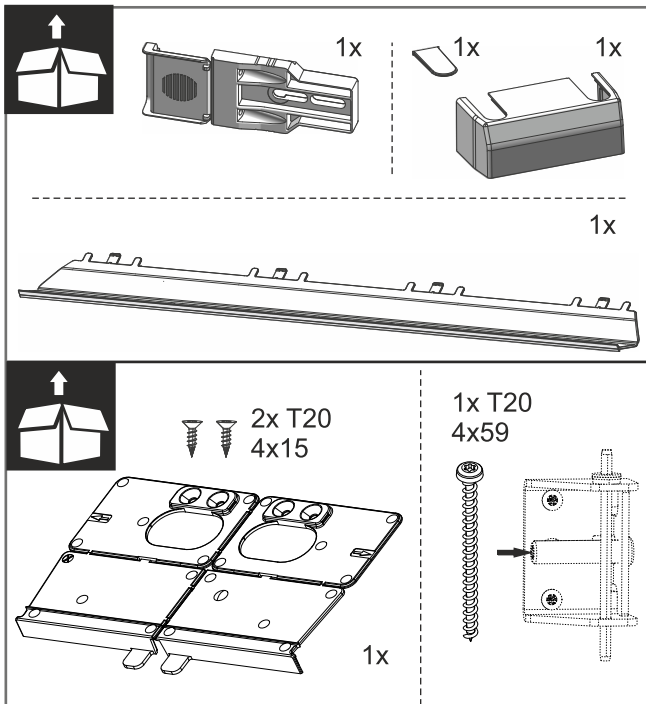


Fig. 21

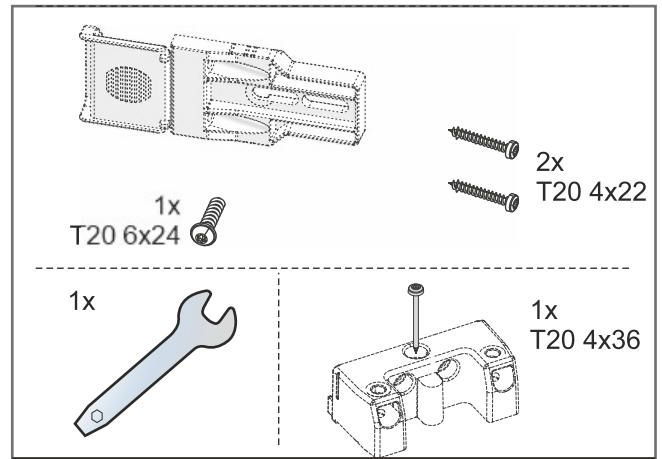


Fig. 22

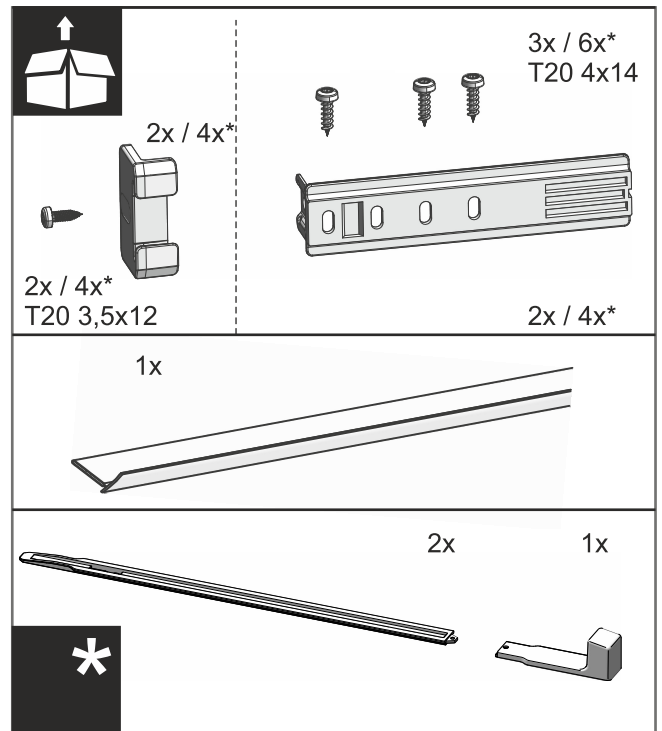


Fig. 23

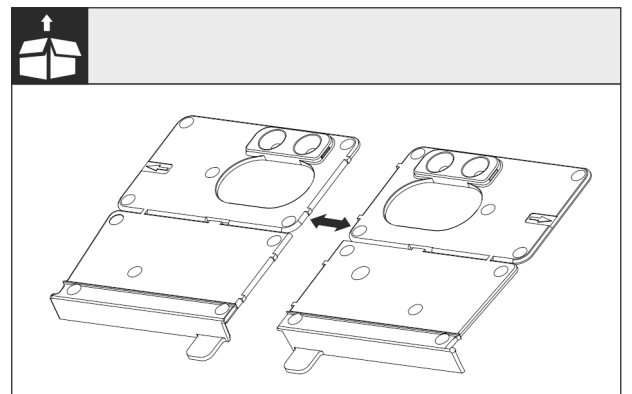


Fig. 24 Équerre de montage fond de l'appareil

## Encaster l'appareil dans la niche

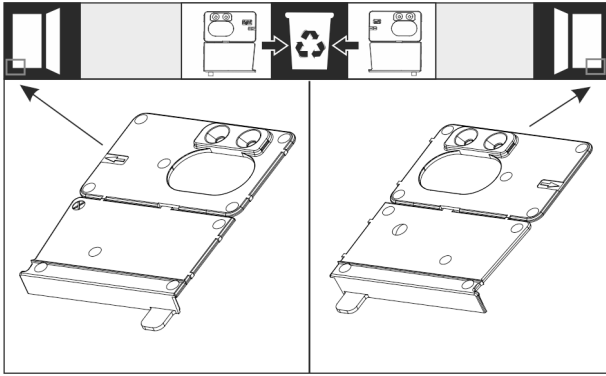


Fig. 25

- Détacher l'équerre de montage du fond au niveau de la perforation. En fonction de la butée de porte, jeter soit l'équerre droite, soit l'équerre gauche.

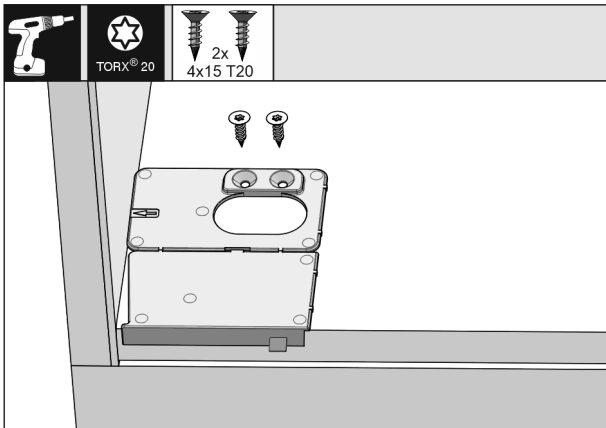


Fig. 26

### ATTENTION

Profondeur de montage correcte de l'appareil.

- L'utilisation de l'équerre de montage garantit une profondeur de montage correcte de l'appareil.
- Visser l'équerre de montage du fond en fonction de la butée de porte à droite ou à gauche à ras de la paroi latérale sur le fond de la niche de meuble. L'équerre de montage se monte toujours au niveau côté poignée.

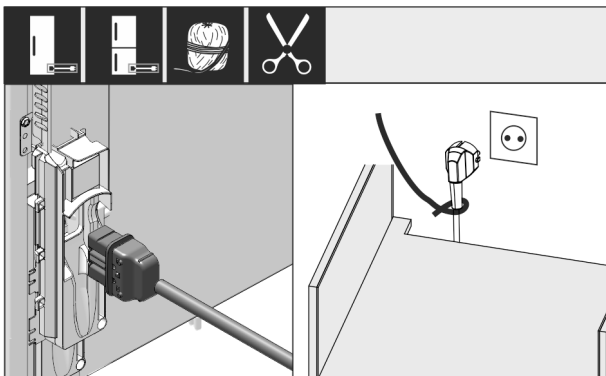


Fig. 27

- Prendre le câble de raccordement au secteur fourni.
- Insérer complètement la fiche de l'appareil frigorifique du câble de raccordement au secteur dans le connecteur situé à l'arrière de l'appareil. Veiller à ce que la fiche de l'appareil frigorifique soit correctement branchée.
- Avec un cordon, brancher la fiche secteur dans une prise facilement accessible.

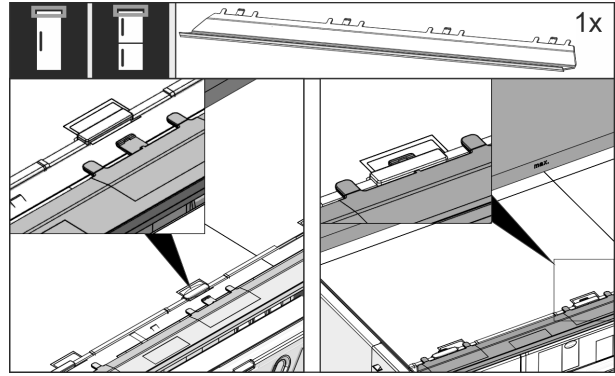


Fig. 28

- Mettre en place le bandeau d'ajustage. Le bandeau peut être décalé des deux côtés.

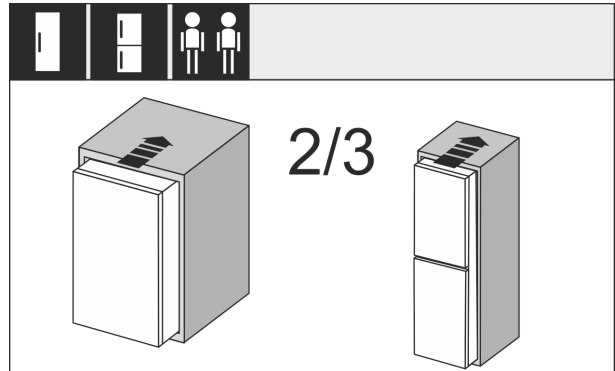


Fig. 29

- Rentrer l'appareil aux 2/3 dans la niche du meuble.

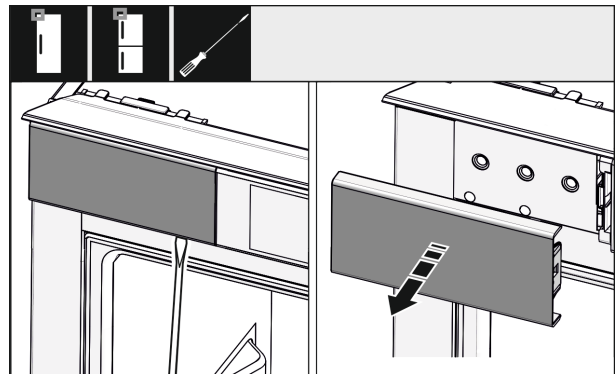


Fig. 30

- Desserrer le cache situé en haut à gauche avec un tournevis puis l'enlever.
- S'ils sont déjà montés, enlever les autres caches.

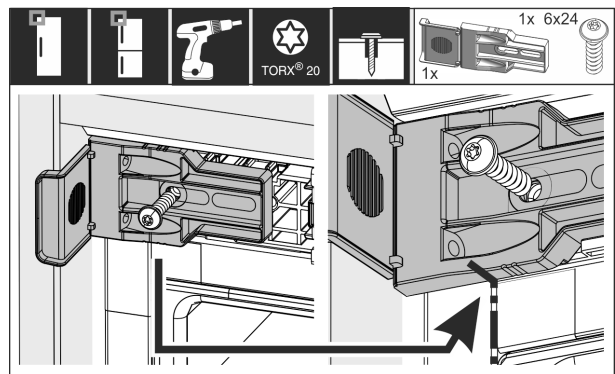


Fig. 31

- Visser fermement les équerres de fixation. L'équerre ne doit plus pouvoir bouger. Le marquage de l'équerre de fixation se trouve dans l'idéal à la jointure de la structure.

# Encaster l'appareil dans la niche

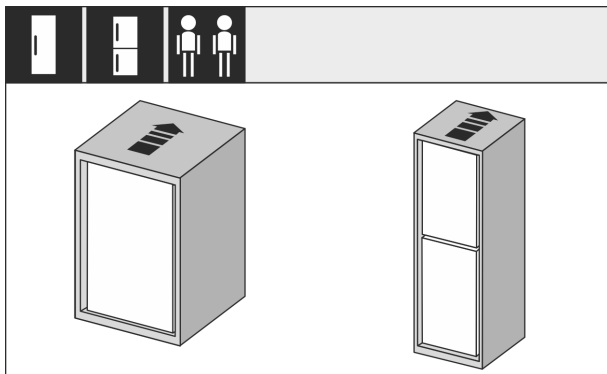


Fig. 32

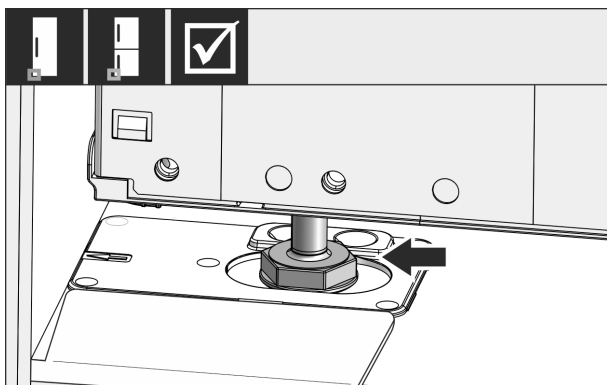


Fig. 33



## AVERTISSEMENT

Risque d'incendie dû à un court-circuit !

- ▶ Si vous placez l'appareil dans une niche : ne pas couder, coincer, ni endommager le câble de raccordement au secteur.
- ▶ Ne jamais utiliser l'appareil si le câble de raccordement au secteur est défectueux.

- ▶ Insérer entièrement l'appareil dans la niche du meuble. Le pied doit se trouver dans l'encoche de l'équerre de montage.

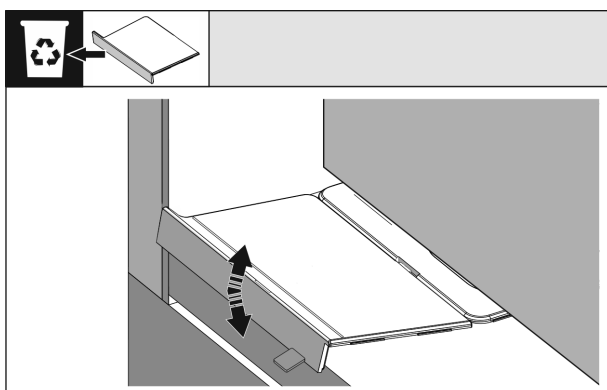


Fig. 34

- ▶ Retirer la butée avant de l'équerre de montage du fond : Détacher la butée en la faisant bouger et l'extraire si nécessaire à l'aide d'une pince.

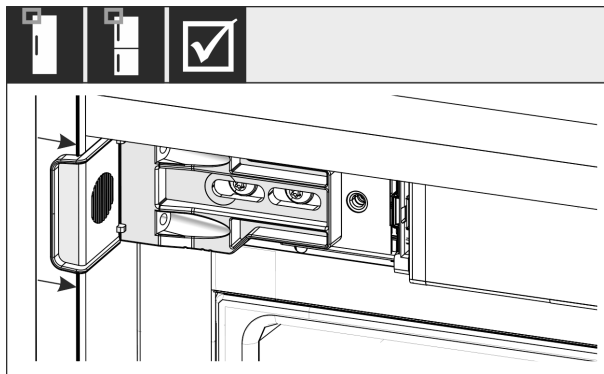


Fig. 35

- ▶ Vérifier que le réfrigérateur se trouve à ras de la niche du meuble. L'équerre de fixation doit toucher la paroi latérale de la niche du meuble.

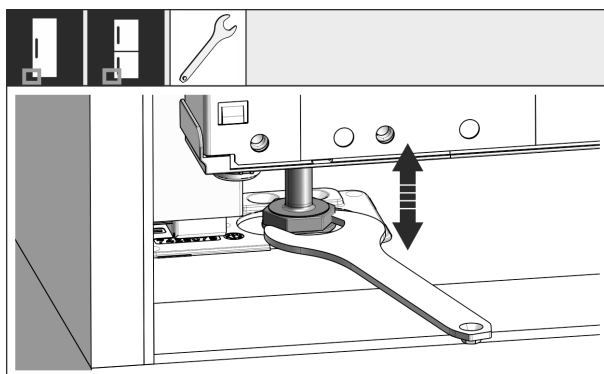


Fig. 36

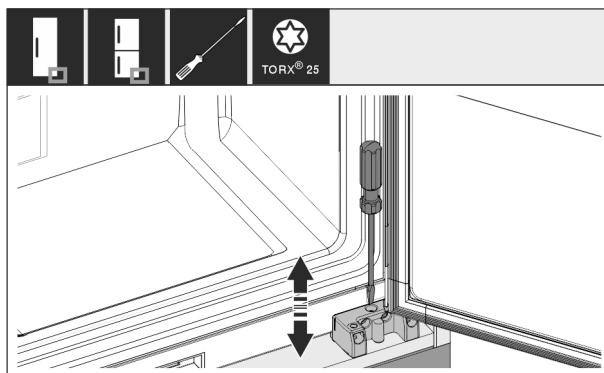


Fig. 37

- ▶ Au besoin, orienter l'inclinaison de l'appareil à l'aide des pieds de réglage.

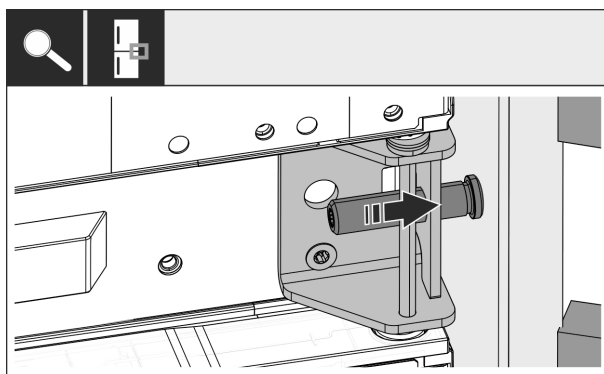


Fig. 38

- ▶ Pour les combinés : côté charnière, fixer l'appareil dans la niche par le support de palier central. Veiller à ce que la paroi du meuble ne soit pas endommagée par la vis de réglage.

# Encaster l'appareil dans la niche

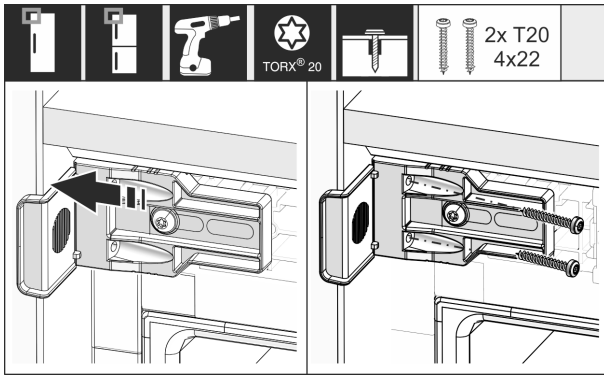


Fig. 39

- ▶ Visser fermement l'équerre à la paroi latérale de la niche de meuble.

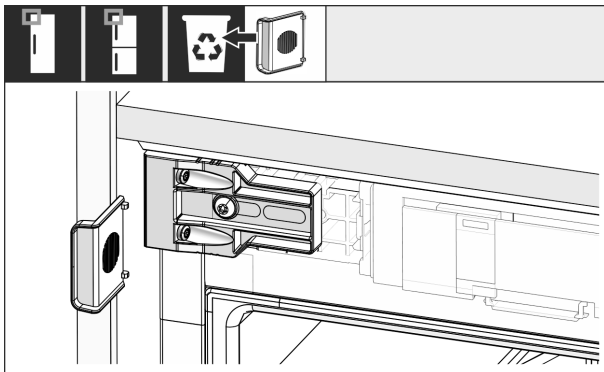


Fig. 40

- ▶ Au niveau de la poignée, en haut, casser la butée de l'équerre et la jeter.

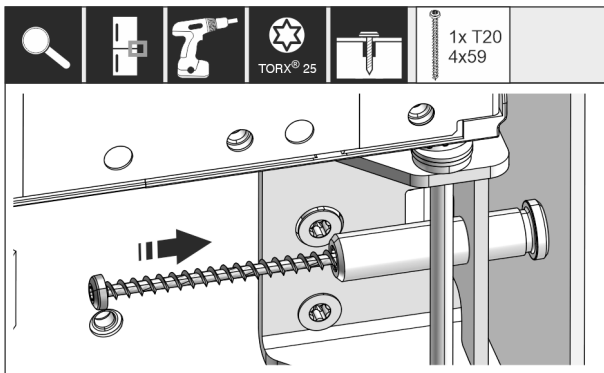


Fig. 41

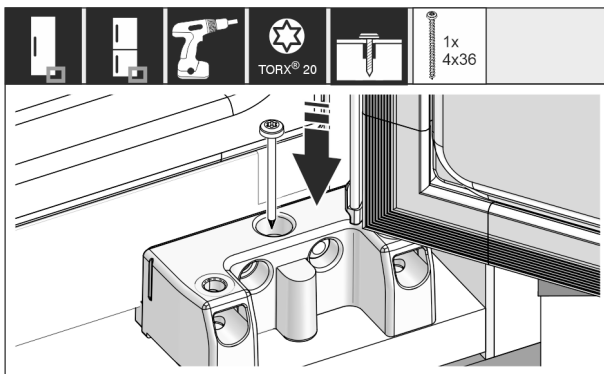


Fig. 42

- ▶ Visser le réfrigérateur dans la niche au niveau de la charnière par le palier central et le palier inférieur.

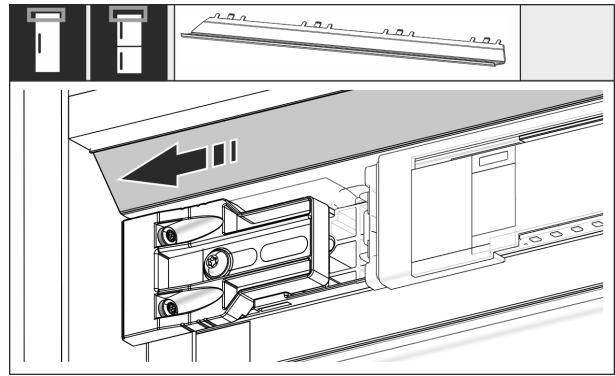


Fig. 43

- ▶ Régler le cache de manière à ce qu'il soit au ras de la face de la paroi du meuble.

Si la hauteur de la niche mesure 1400 mm ou plus, utiliser des rails de nivellement :



Fig. 44

À partir d'une hauteur de niche de 1400 mm, vous devez monter des rails de nivellement sous l'appareil. Les rails de nivellement **réduisent le niveau de bruit**. Deux rails de nivellement et une poignée de montage sont fournis de série si la hauteur de niche mesure 1400 mm ou plus.

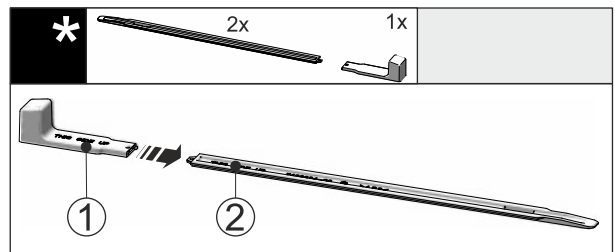


Fig. 45

- ▶ Insérer la poignée de montage Fig. 45 (1) dans le rail de nivellement Fig. 45 (2).

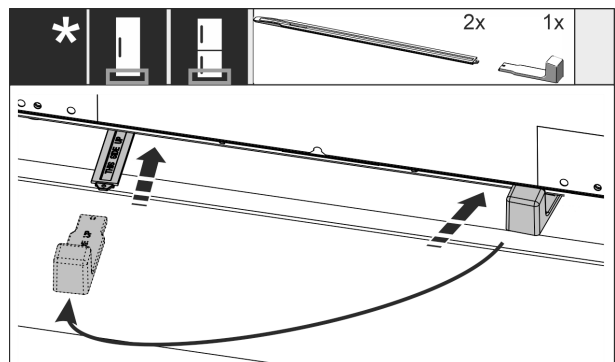


Fig. 46

- ▶ Insérer le rail de nivellement jusqu'en butée dans le guide situé sous l'appareil.
- ▶ Retirer la poignée de montage et l'insérer dans le deuxième rail de nivellement.

# Encastrer l'appareil dans la niche

- Procéder de la même manière avec le deuxième rail de nivellement.

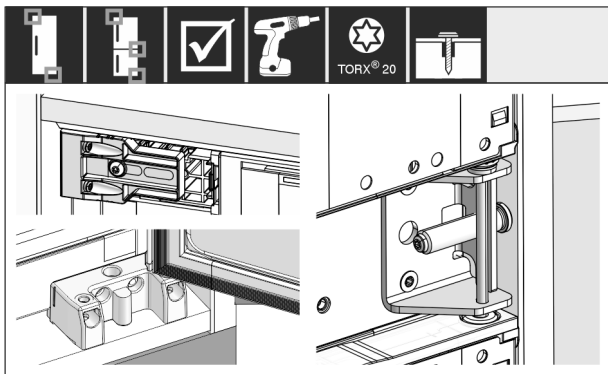


Fig. 47

- Vérifier et resserrer toutes les vis.

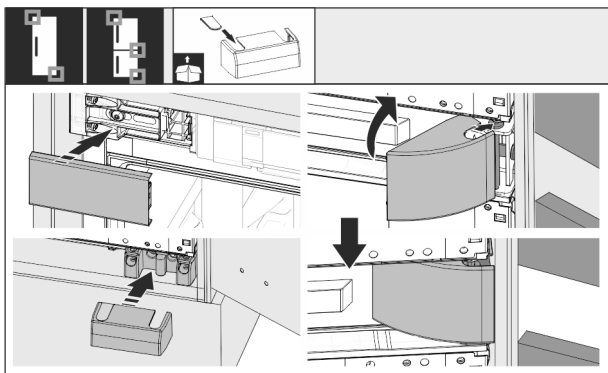


Fig. 48

- Poser tous les caches.

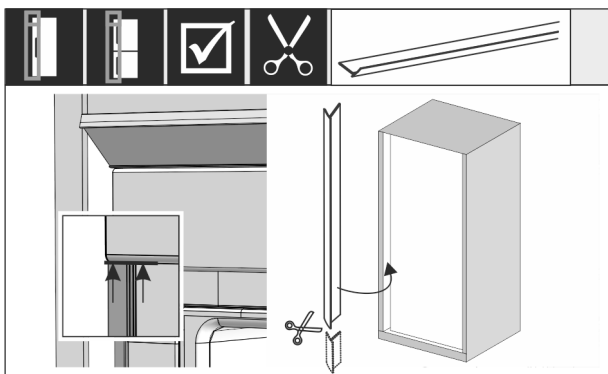


Fig. 49

- Au besoin : Raccourcir le bourrelet à la longueur souhaitée avec des ciseaux aiguisés.
- Poser et enfoncer le bourrelet en dessous du cache supérieur. Le bourrelet est magnétique.

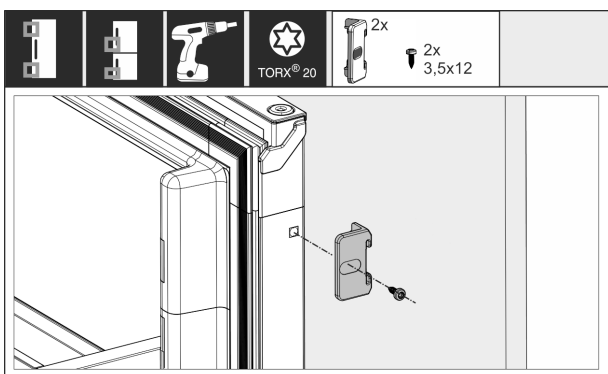


Fig. 50

Relier la porte du meuble à la porte de l'appareil :

- Ouvrir la porte au maximum.
- Monter l'équerre sur la porte de l'appareil.

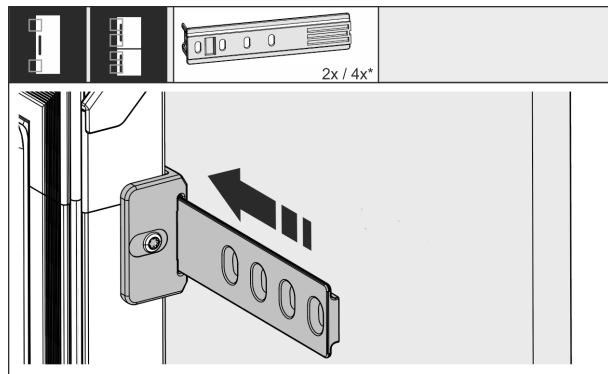


Fig. 51

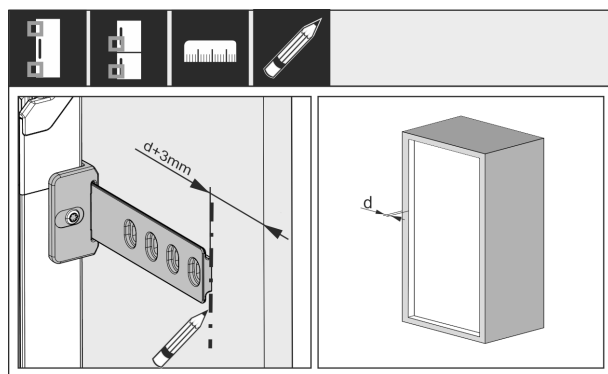


Fig. 52

La distance entre l'extrémité du rail et le bord extérieur de la porte du meuble correspond à l'épaisseur de la paroi latérale du meuble+ 3 mm.

- Placer un repère à l'aide d'un feutre lavable.

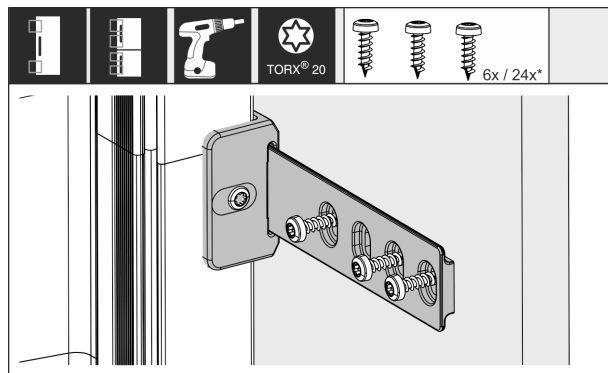


Fig. 53

- Visser le rail dans l'équerre et avec la porte du meuble.

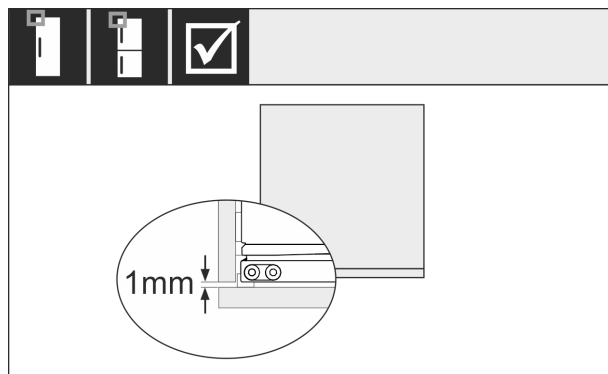


Fig. 54

- Vérifier si le joint de la porte du réfrigérateur est en contact sur tout le pourtour.

- ▶ S'assurer que la porte du meuble ne touche pas la paroi latérale de la niche du meuble. Liebherr recommande une distance d'au moins 1 mm.

## 14 Brancher l'appareil sur le secteur



### AVERTISSEMENT

Risque d'électrocution et risque de blessures dues à un endommagement de l'appareil ou du câble d'alimentation ! Danger de mort et blessures par coupure. Si l'appareil ou le câble d'alimentation a été endommagé lors du transport, vous risquez une électrocution fatale. Vous risquez par ailleurs de vous couper au niveau de pièces endommagées du bâti de l'appareil.

- ▶ Vérifier que l'appareil et le câble de raccordement ne présentent aucun dommage à l'issue du transport.
- ▶ Ne jamais mettre l'appareil en service si l'appareil ou le câble de raccordement sont endommagés.
- ▶ Contacter le service client.

Vous raccordez votre appareil au secteur à l'aide du câble de raccordement fourni séparément. Le câble de raccordement est doté d'une prise pour appareil froid à une extrémité et d'une fiche secteur à l'autre extrémité.

S'assurer que les conditions suivantes sont bien respectées :

- L'appareil et le câble d'alimentation ne sont pas endommagés.
- L'appareil est monté conformément aux instructions. (voir 13 Encastrer l'appareil dans la niche)
- Les exigences relatives au raccordement électrique sont respectées. (voir 2 Conditions d'installation)
- Les dimensions pour le raccordement réglementaire sont connues et respectées.
- La tension et la fréquence du réseau correspondent aux indications de la plaque signalétique.
- La prise de courant est reliée à la terre conformément aux prescriptions et protégée électriquement.
- Le courant de déclenchement du fusible se situe entre 10 et 16 A.
- La prise est facile d'accès et ne se trouve pas à l'arrière de l'appareil (voir 4 Dimensions de la niche) .

### ATTENTION

Risque d'endommagement en cas de fonctionnement incorrect !

Endommagement des composants électriques de l'appareil.

- ▶ Utiliser exclusivement le câble d'alimentation fourni.



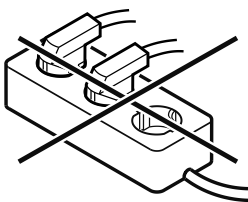
### AVERTISSEMENT

Risque d'incendie en cas de raccordement inapproprié !

Brûlures.

Détérioration de l'appareil.

- ▶ Ne pas utiliser de rallonge électrique.
- ▶ Ne pas utiliser de barres de distribution.



### ATTENTION

Risque d'endommagement en cas de raccordement inapproprié !

Détérioration de l'appareil.

- ▶ Ne pas raccorder l'appareil à des onduleurs en site isolé tels que des installations solaires et des générateurs à essence.

- ▶ Raccorder la fiche secteur du câble de raccordement à la tension d'alimentation.

▷ Le logo Liebherr apparaît à l'écran.

▷ L'écran affiche ensuite le symbole Standby.

▷ En cas d'inactivité pendant 60 secondes : Le symbole de veille s'estompe ou disparaît.

▷ L'appareil est raccordé. Pour en savoir plus sur la mise en service initiale, voir les chapitres suivants ou la notice d'utilisation.



[home.liebherr.com/fridge-manuals](https://home.liebherr.com/fridge-manuals)

**FR** réfrigérateurs et congélateurs intégrables, porte coulissante

Date de publication : 20240612

**Index des réf. : 7088417-00**

Liebherr-Hausgeräte GmbH  
Memminger Straße 77-79  
88416 Ochsenhausen  
Deutschland