

Raupenkran

LR 1160
Litronic®

DE

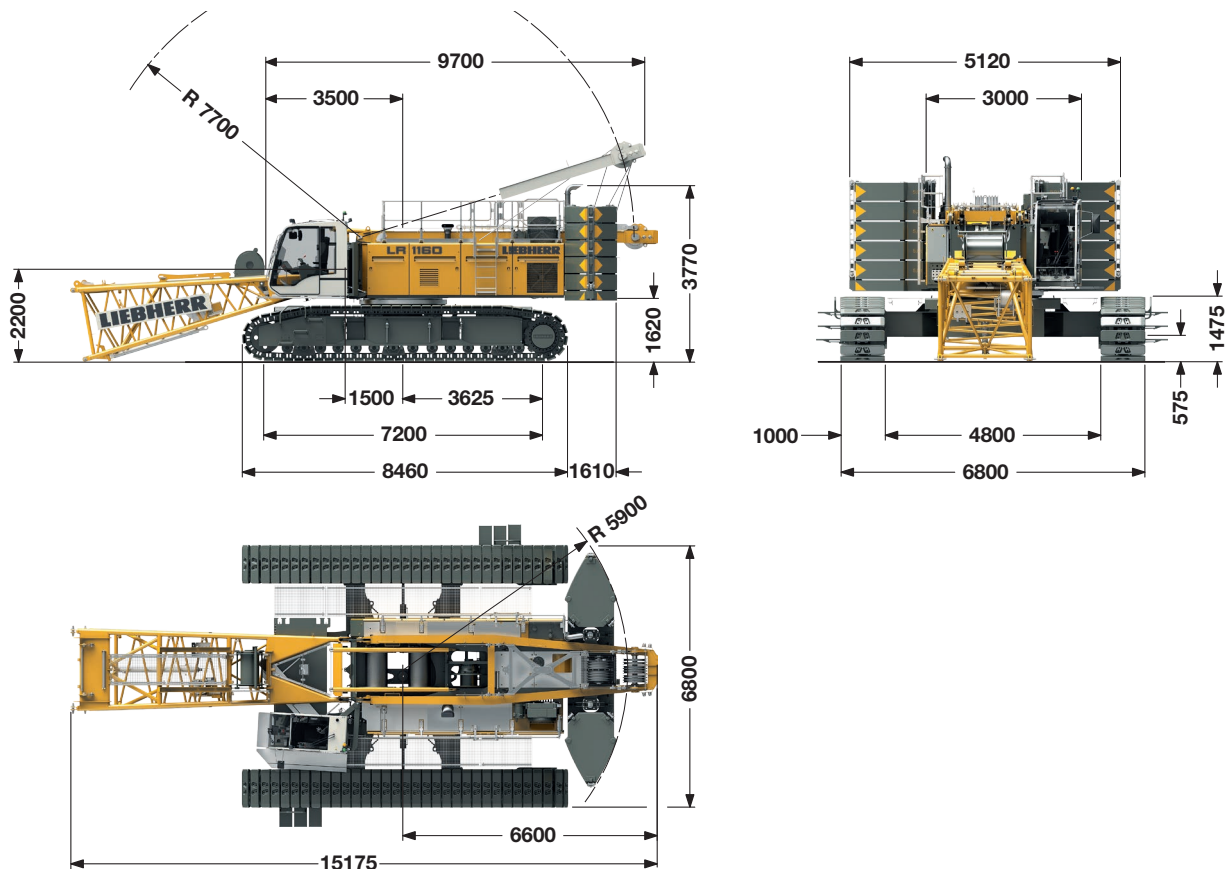
LR 1003.03



LIEBHERR

Abmessungen

Grundgerät mit Unterwagen



Dienstgewichte

Die Dienstgewichte beinhalten das Grundgerät mit Plattenlaufwerk, 2 Hauptwinden 120 kN und 20 m Hauptausleger, bestehend aus Aufrichtmast, Anlenkstück (7 m), Auslegerkopf (7 m), Ausleger-zwischenstück (6 m), 62.2 t Oberwagenballast, 20 t Zentralballast und einer 160 t Hakenflasche.

Gesamtgewicht ————— ca. 167 t

Bodenbelastung

Der aktuelle Bodendruck wird je nach Konfiguration und Position der Maschine berechnet und in der Kabine angezeigt. Mit dem optional erhältlichen Liebherr-Crane-Planner lässt sich schon in der Planungsphase unter anderem der aktuelle Bodendruck berechnen und anzeigen.

Ausrüstung

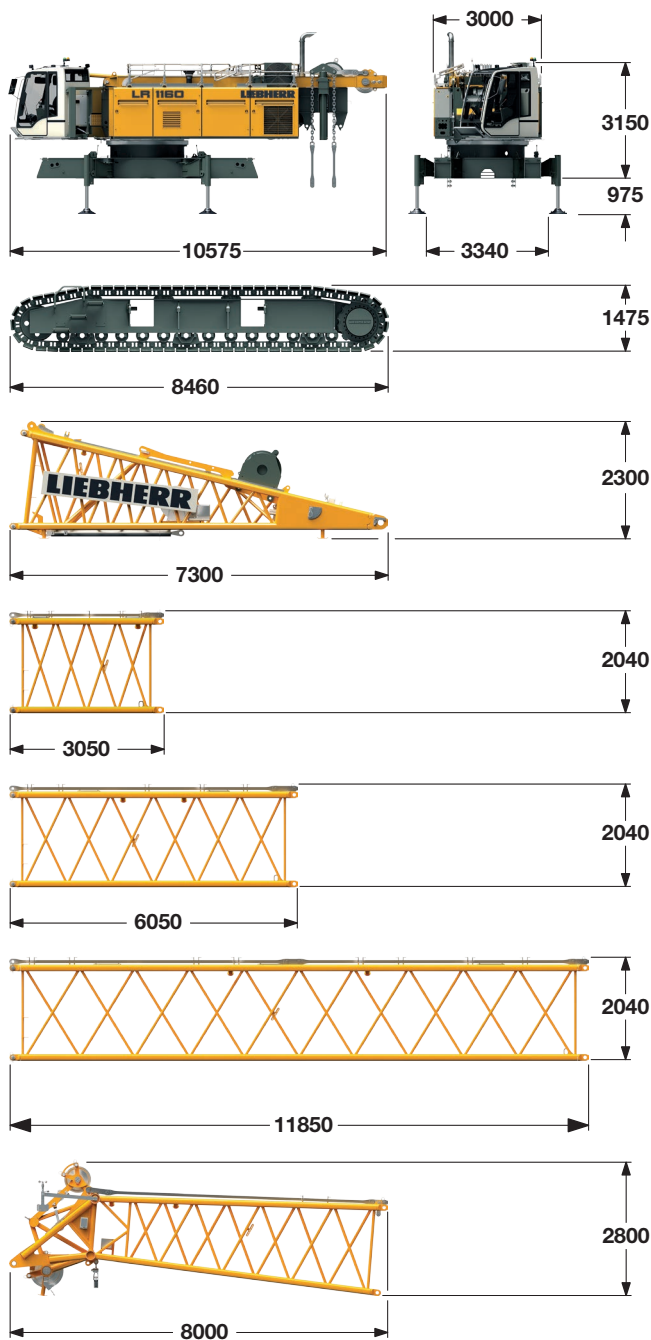
Hauptausleger (No. 2018.xx) max. Länge	87.5 m
Leichtausleger (No. 2018.xx und 1309.xx)	104.9 m
Leichtausleger (No. 2018.xx und 1713.xx)	101.1 m
Verstellbarer Nadelausleger (No. 1309.xx) max. Länge	78.5 m
Max. Auslegerkombination	Hauptausleger 55.1 m
	Verstellbarer Nadelausleger 78.5 m
Verstellbarer Nadelausleger (No. 1713.xx) max. Länge	83 m
Max. Auslegerkombination	Hauptausleger 52.1 m
	Verstellbarer Nadelausleger 83 m
Feststehender Nadelausleger (No. 0806.xx)	11 m – 32 m
Feststehender Nadelausleger (No. 1008.xx)	11 m – 26 m
Spitzenausleger 24 t (optional 36 t)	

Anmerkungen

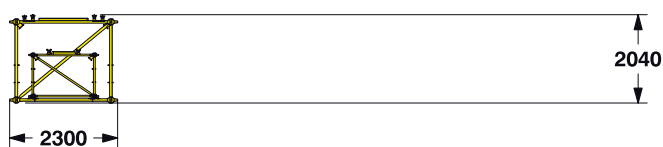
1. Traglasten für Einsatz als Montagekran (entspricht Kraneinstufung nach F.E.M. 1.001, Krangruppe A1).
2. Die Maschine steht auf tragfähigem, waagrechttem Untergrund.
3. Das Gewicht des Lastaufnahmemittels (Hakenflasche, Hubseile, Schäkel usw.) ist von der Traglast abzuziehen.
4. Zusatzlasten am Ausleger (wie z.B. Podeste) sind von den Traglasten abzuziehen.
5. Die maximal zulässige Windgeschwindigkeit entnehmen Sie bitte dem Traglastentabellenbuch.
6. Die Ausladungen sind von Mitte Drehkranz und unter Last angegeben.
7. Die Traglasten sind in Tonnen angegeben und rundum schwenkbar.
8. Desweiteren sind für die Berechnung der Standsicherheit die DIN 15019 / Teil 2 / Tab. 1 und ISO 4305 Tab. 1 + 2, als auch die Kippwinkelmethode 4° zugrunde gelegt.
9. Für die Stahltragwerke gilt F.E.M. 1.001 - 1998 (EN 13001-1; EN 13001-2).

Transportmaße und Gewichte

Grundgerät und Hauptausleger (No. 2018.xx)



Transportalternative



Grundgerät

mit Aufrichtmast, 2x 120 kN Kranwinden ohne Anlenkstück, Hubseile, Grundballast und Laufwerke

Breite	3000 mm
Gewicht	35000 kg
Gewicht Hubseil	3.42 kg/m

Laufwerk

2x

Flachbodenplatten	1000 mm
Breite	1180 mm
Gewicht	17260 kg

Anlenkstück (No. 2018.23)

Breite	2140 mm
Gewicht mit Winde inkl. Seil	4550 kg
Gewicht ohne Winde	3000 kg

Zwischenstück (No. 2018.20)

3 m

Breite	2140 mm
Gewicht mit HPT ¹⁾	680 kg
Gewicht mit HPT ¹⁾ und NDL ²⁾	750 kg

Zwischenstück (No. 2018.20)

6 m

Breite	2140 mm
Gewicht mit HPT ¹⁾	990 kg
Gewicht mit HPT ¹⁾ und NDL ²⁾	1100 kg

Zwischenstück (No. 2018.20)

11.7 m

Breite	2140 mm
Gewicht mit HPT ¹⁾	1670 kg
Gewicht mit HPT ¹⁾ und NDL ²⁾	1900 kg

Auslegerkopf (No. 2018.20)

Breite	2140 mm
Gewicht mit HPT ¹⁾	2800 kg

1) Haltestangen Hauptausleger • 2) Haltestangen Nadelausleger

Transportalternative

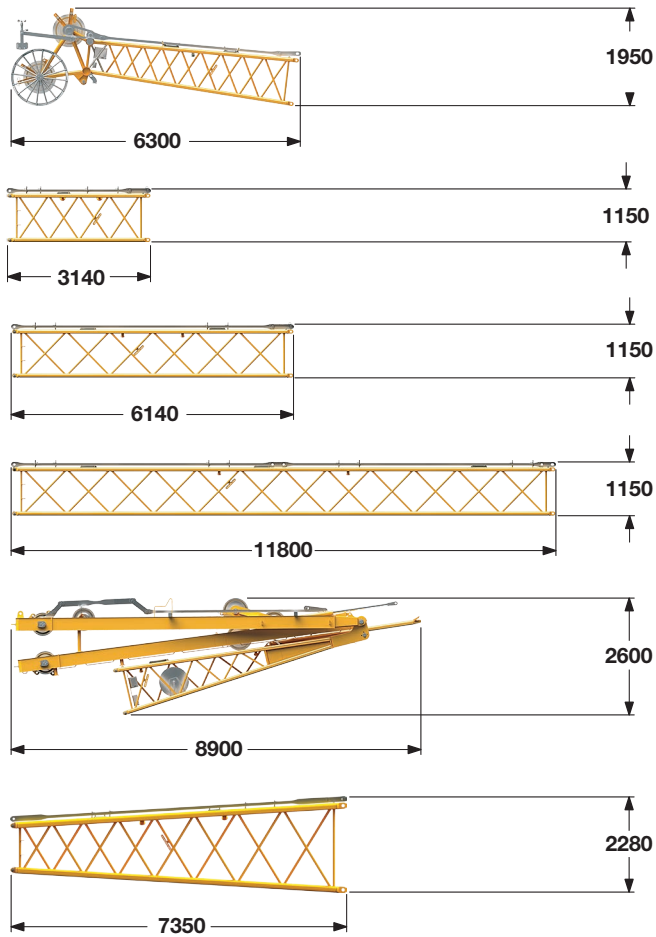
11.7 m Haupt- und 11.7 m Nadelausleger-Zwischenstück
6 m Haupt- und 6 m Nadelausleger-Zwischenstück

(No. 2018.xx/1309.xx)	6/6	11.7/11.7	m
Länge	6150	11850	mm
Gewicht*	1620	2860	kg

*) Inklusive Haltestangen

Transportmaße und Gewichte

Verstellbarer Nadelausleger (No. 1309.xx)



Nadelkopf (No. 1309.22)

Breite	1390 mm
Gewicht*	1125 kg

Zwischenstück (No. 1309.20) **3 m**

Breite	1390 mm
Gewicht*	305 kg

Zwischenstück (No. 1309.20) **6 m**

Breite	1390 mm
Gewicht*	510 kg

Zwischenstück (No. 1309.20) **11.7 m**

Breite	1390 mm
Gewicht*	945 kg

Anlenkstück mit A-Böcken (No. 1309.22)

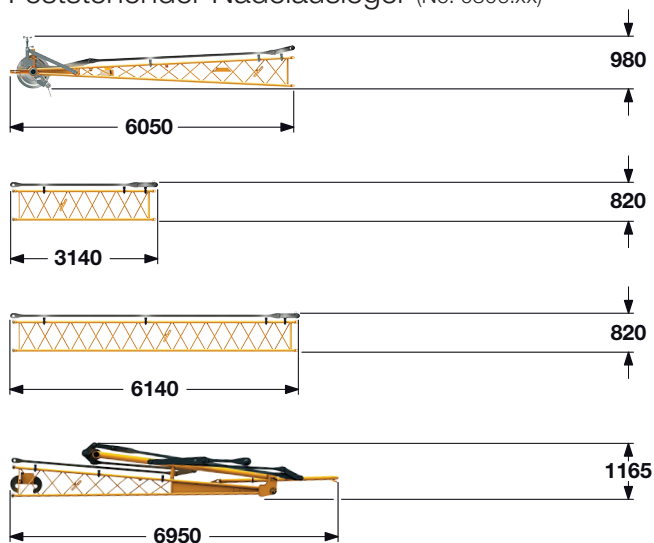
Breite	1700 mm
Gewicht*	4470 kg

Reduzierstück (No. 2018/1309.20) **7.2 m**

Breite	2140 mm
Gewicht*	1060 kg

*) Inklusive Haltestangen

Feststehender Nadelausleger (No. 0806.xx)



Nadelkopf (No. 0806.16)

Breite	950 mm
Gewicht*	445 kg

Zwischenstück (No. 0806.15) **3 m**

Breite	950 mm
Gewicht*	145 kg

Zwischenstück (No. 0806.15) **6 m**

Breite	950 mm
Gewicht*	250 kg

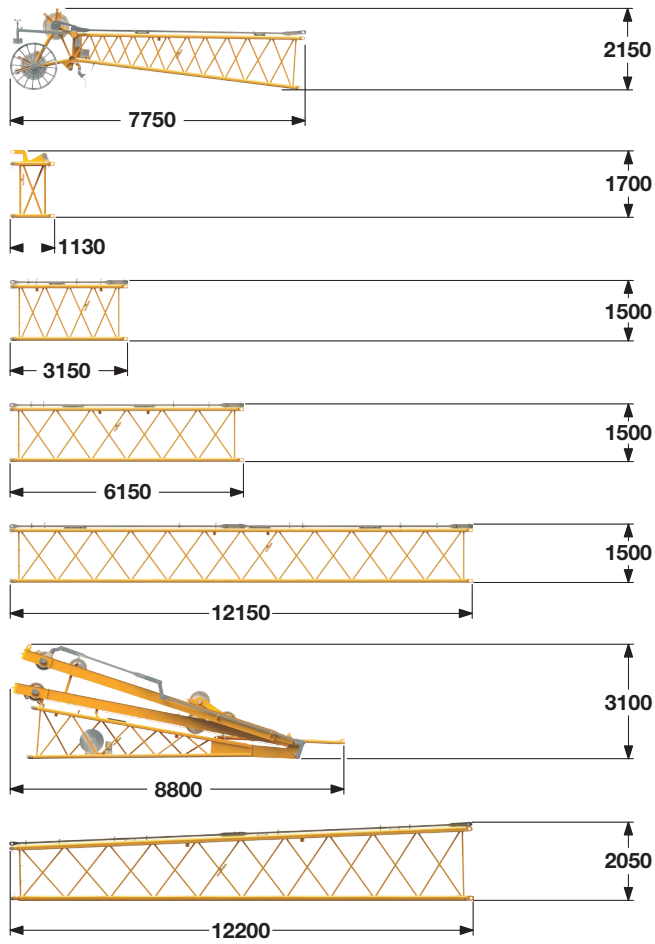
Anlenkstück mit A-Bock (No. 0806.16)

Breite	2200 mm
Gewicht*	1070 kg

*) Inklusive Haltestangen

Transportmaße und Gewichte

Verstellbarer Nadelausleger (No. 1713.xx)



Nadelkopf (No. 1713.21)

Breite	1820 mm
Gewicht*	1375 kg

Leichtausleger-Z-Stück (No. 1713.22)

1 m

Breite	1820 mm
Gewicht*	395 kg

Zwischenstück (No. 1713.18)

3 m

Breite	1820 mm
Gewicht*	430 kg

Zwischenstück (No. 1713.18)

6 m

Breite	1820 mm
Gewicht*	630 kg

Zwischenstück (No. 1713.18)

12 m

Breite	1820 mm
Gewicht*	1140 kg

Anlenkstück mit A-Böcken (No. 1713.22)

Breite	2450 mm
Gewicht*	4740 kg

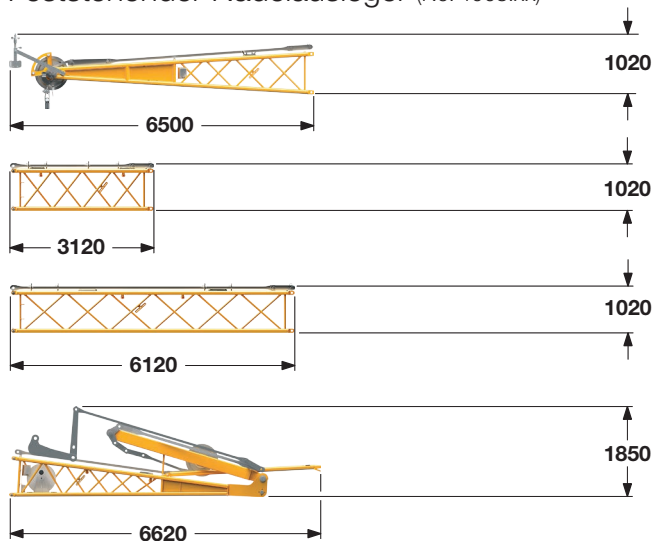
Reduzierstück (No. 1713.22)

12 m

Breite	2140 mm
Gewicht*	1490 kg

*) Inklusive Haltestangen

Feststehender Nadelausleger (No. 1008.xx)



Nadelkopf (No. 1008.20)

Breite	1090 mm
Gewicht*	875 kg

Zwischenstück (No. 1008.17)

3 m

Breite	1090 mm
Gewicht*	300 kg

Zwischenstück (No. 1008.17)

6 m

Breite	1090 mm
Gewicht*	455 kg

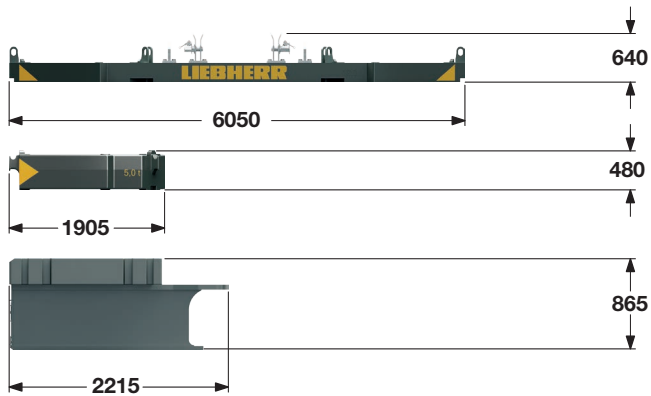
Anlenkstück mit A-Bock (No. 1008.20)

Breite	2200 mm
Gewicht*	1995 kg

*) Inklusive Haltestangen

Transportmaße und Gewichte

Ballast



Ballastplatte **1x**

Breite	1360 mm
Gewicht	12000 kg

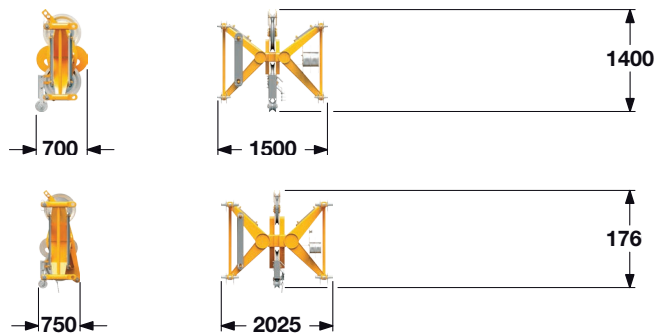
Ballastplatte **10x**

Breite	1350 mm
Gewicht	5000 kg

Zentralballast **2x**

Breite	3030 mm
Gewicht	10000 kg

Mid fall (Option)



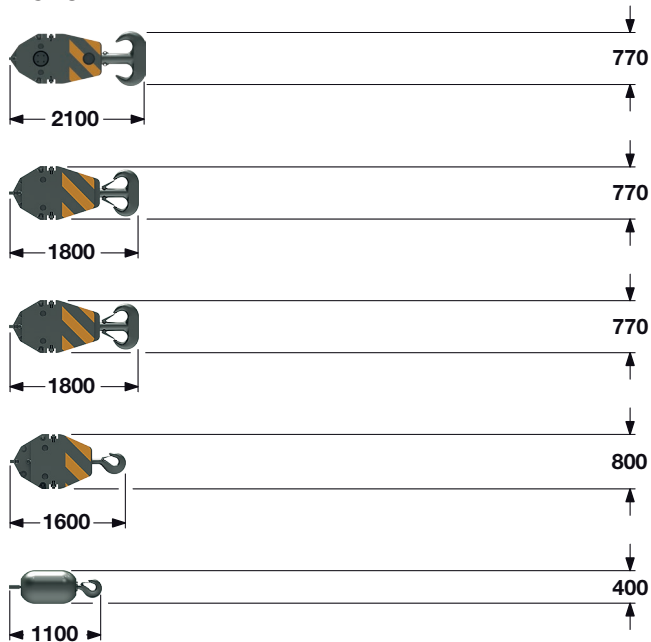
Mid fall Zwischenstück (No. 1309.32) **0.35 m**

Breite	700 mm
Gewicht	270 kg

Mid fall Zwischenstück (No. 1713.31) **0.5 m**

Breite	700 mm
Gewicht	385 kg

Haken



160 t Hakenflasche – 7 Rollen

Breite	640	760	880 mm
Gewicht	1500	2250	3000 kg

100 t Hakenflasche – 5 Rollen

Breite	540	640	700 mm
Gewicht	1300	1800	2300 kg

80 t Hakenflasche – 3 Rollen

Breite	360	460	560 mm
Gewicht	1000	1500	2000 kg

40 t Hakenflasche – 1 Rolle

Breite	300	400	500 mm
Gewicht	700	1100	1500 kg

12.5 t Einzelhaken

Breite	400 mm
Gewicht	600 kg

Technische Beschreibung



Motor

Leistung nach ISO 9249, 230 kW (313 PS) bei 1700 U/min

Modell ———— Liebherr D 944 A7-04

Kraftstofftank ———— 790 l Tankinhalt mit kontinuierlicher
Niveauanzeige und Reserveangabe

Der Dieselmotor entspricht der Abgaszertifizierung für mobile Maschinen nach EPA/CARB Tier 4f und 97/68 EG Stufe IV.



Hydraulikanlage

Eine doppelte Verstellpumpe versorgt die Hydraulikanlage im offenen Kreislauf und ermöglicht das gleichzeitige Fahren aller Bewegungen. Um hydraulische Druckspitzen abzufangen wurde eine automatisch arbeitende Druckabschneidung integriert. Alle Filter werden elektronisch überwacht. Die Verwendung synthetischer, umweltfreundlicher Öle ist möglich.

Arbeitsdruck ———— max. 350 bar

Hydrauliktankinhalt — 650 l



Nadelausleger-Verstellwinde

Seilzug ———— max. 105 kN

Seildurchmesser — 20 mm

Verstellung Nadelausleger von 15° bis 78° in 46 sec.



Hauptausleger-Verstellwinde

Seilzug ———— max. 217 kN

Seildurchmesser — 24 mm

Verstellung Hauptausleger von 15° bis 86° in 119 sec.



Fahrwerk

Fahrwerksantrieb mit Axialkolbenmotor, hydraulisch löfzbare, federbelastete Lamellenbremse, Laufwerk mit hydraulischer Kettenspannung.

Flachbodenplatten ———— 1000 mm

Fahrgeschwindigkeit — 0 – 1.5 km/h



Schwenkwerk

Rollendrehkranz mit außenliegender Verzahnung, Schwenkwerk mit Axialkolbenmotor, hydraulisch löfzbare Lamellenbremse, Planetengetriebe und Drehwerksritzel. Das Schwenkwerk kann sowohl mit Geschwindigkeitsvorwahl wie auch im Freilauf betrieben werden. Bei der Geschwindigkeitsvorwahl schließt eine Lamellenbremse (Stillstandsbremse), wenn keine Drehbewegung vorhanden ist. Drehwerksgeschwindigkeit 0 – 3 U/min stufenlos regelbar.



Windwerke

Seilzug in der 7. Lage ———— 120 kN

Seildurchmesser ———— 26 mm

Seiltrommeldurchmesser ———— 580 mm

Seilgeschwindigkeit ———— 0 – 136 m/min

Seilkapazität in 7 Lagen ———— 489 m

Die Winden zeichnen sich durch ihre kompakte, montagefreundliche Bauweise aus.

In Öl laufende, innenliegende, wartungsarme Planetengetriebe.

Lastabstützung über Hydraulikanlage, zusätzliche Sicherheit durch federbelastete Lamellenbremse (Stillstandsbremse).

Für die Hauptwinden werden hochdruckgeregelte Verstellölmotoren verwendet. Diese erlauben schon im Teillastbereich die volle Ausnutzung der installierten Motorleistung durch Geschwindigkeitsanpassung an den jeweiligen Seilzug.

Auf Wunsch – Winde mit Freifalleinrichtung:

Bei der Freifalleinrichtung wird sowohl die Kupplungs- als auch die Bremsfunktion über die Arbeitsbremse realisiert. Diese Bremse ist eine verschleißarme, wartungsfreie Lamellenbremse in kompakter Bauweise.



Steuerung

Die von Liebherr entwickelte und im eigenen Haus gefertigte Steuerung ist das Herzstück der Raupenkrane.

Sie umfasst alle Steuer- und Kontrollfunktionen und ist für extreme Temperaturbereiche sowie für den harten Baustelleneinsatz konzipiert. Alle Betriebsdaten des Gerätes sowie Warnungen oder eventuelle Störmeldungen werden auf einem kontraststarken Bildschirm in der Fahrerkabine in der jeweiligen Landessprache angezeigt.

Mit der elektrohydraulischen Proportionalsteuerung können mehrere Bewegungen gleichzeitig und sehr feinfühlig gefahren werden, was in allen Lastbereichen eine ausgezeichnete Positionierbarkeit gewährleistet.

Option:

GSM/GPRS-Telematikmodul



Schallemission

Die Schallemissionen entsprechen der Richtlinie 2000/14/EG.

Garantierter Schalldruckpegel L_{PA} in der Kabine ———— < 69.9 dB(A)

Garantierter Schalleistungspegel L_{WA} ———— < 105 dB(A)

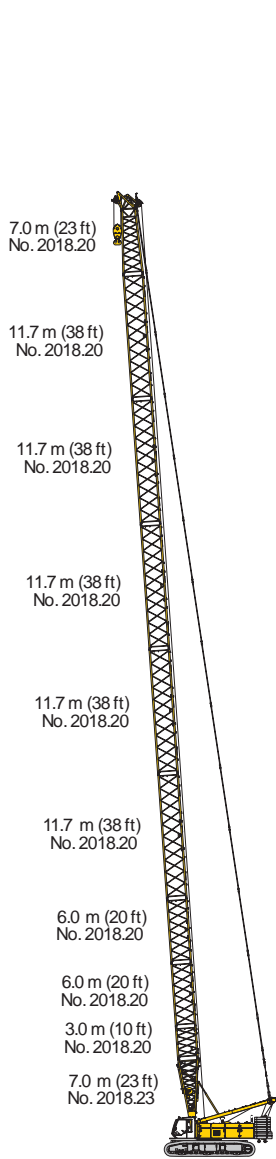
Vibrationen auf die oberen Körpergliedmaßen des

Maschinenbedieners ———— < 2.5 m/s²

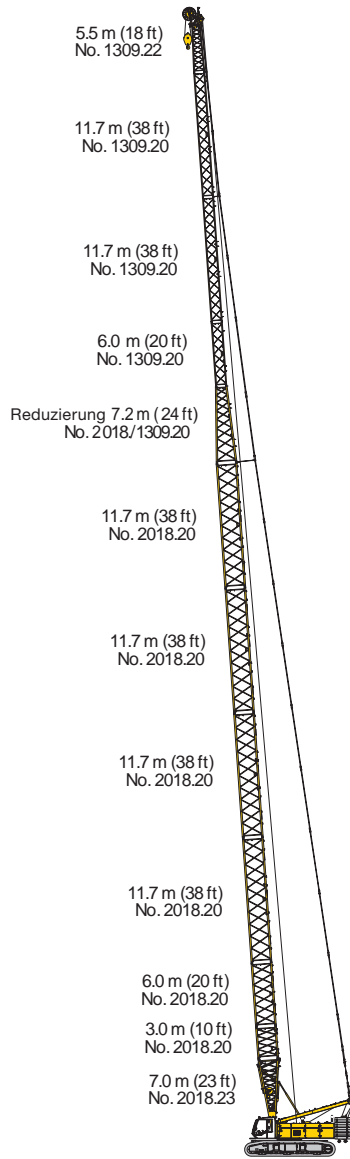
Vibrationen auf den gesamten Körper des

Maschinenbedieners ———— < 0.5 m/s²

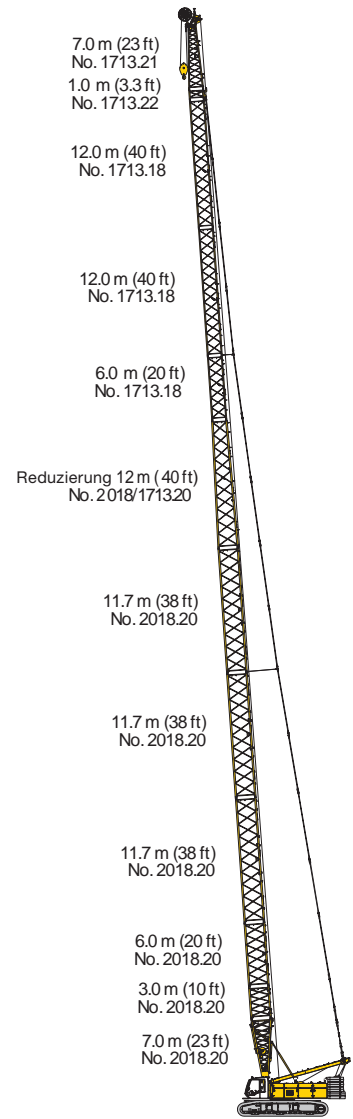
Auslegerkombinationen



Hauptausleger No. 2018.xx - 87.5 m

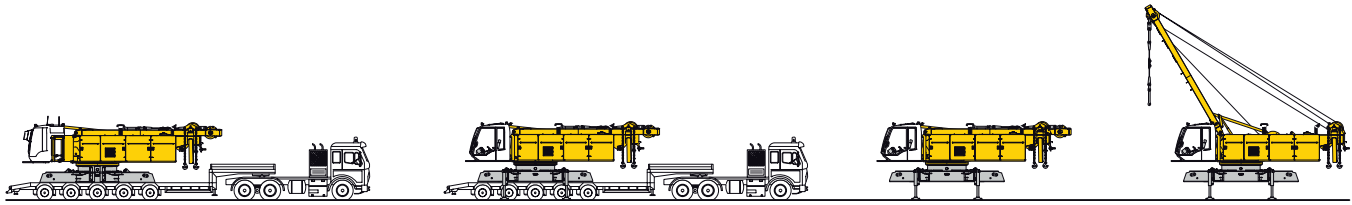


Max. Kombination — 104.9 m
 Hauptausleger No. 2018.xx - 62.8 m
 Reduzierung
 No. 2018/1309.xx — 7.2 m
 Verstellbarer Nadelausleger
 No. 1309.xx — 34.9 m

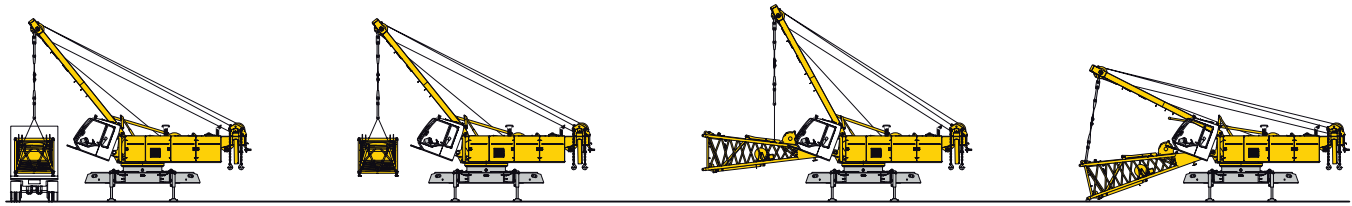


Max. Kombination — 101.1 m
 Hauptausleger No. 2018.xx - 51.1 m
 Reduzierung
 No. 2018/1713.xx — 12 m
 Verstellbarer Nadelausleger
 No. 1713.xx — 38 m

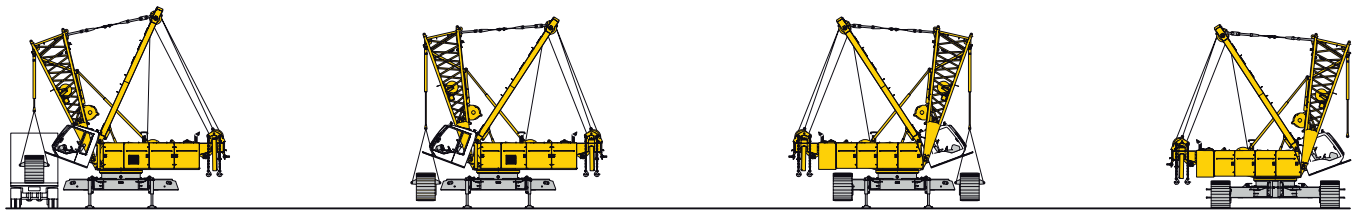
Selbstmontagesystem



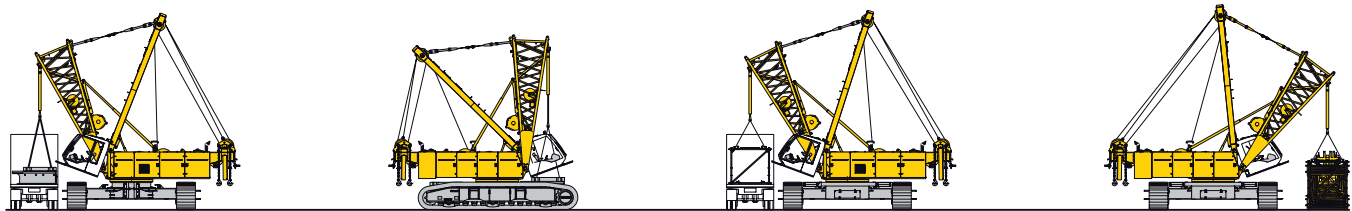
Entladung des Grundgerätes



Entladung und Anbau des Anlenkstücks

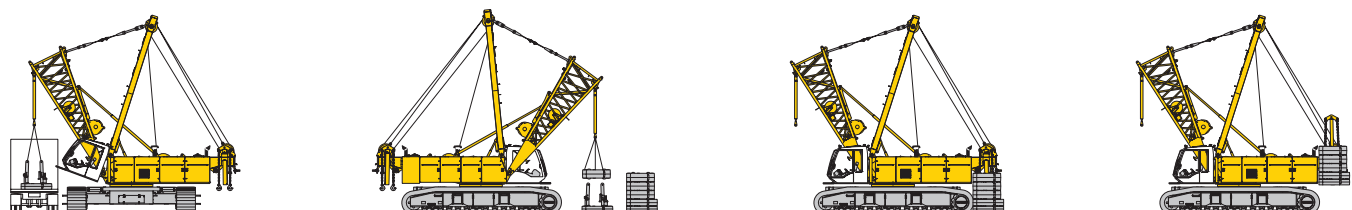


Entladung und Anbau der Laufwerke



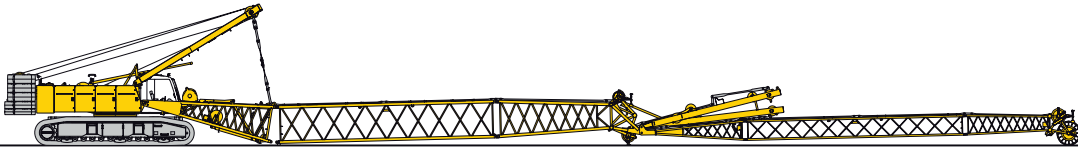
Entladung und Anbau des Zentralballastes

Entladung und Zusammenbau des Auslegers

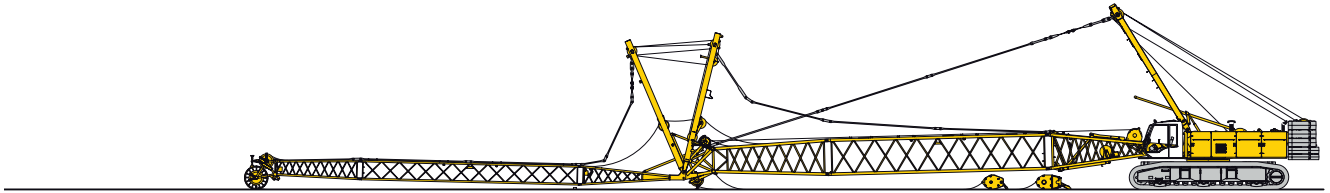


Entladung, Zusammen- und Anbau des Gegengewichtes

Ausleger aufrichten - Kran in Arbeitsposition



Anbau des Auslegers



Einziehen der Hub- und Nadelseile

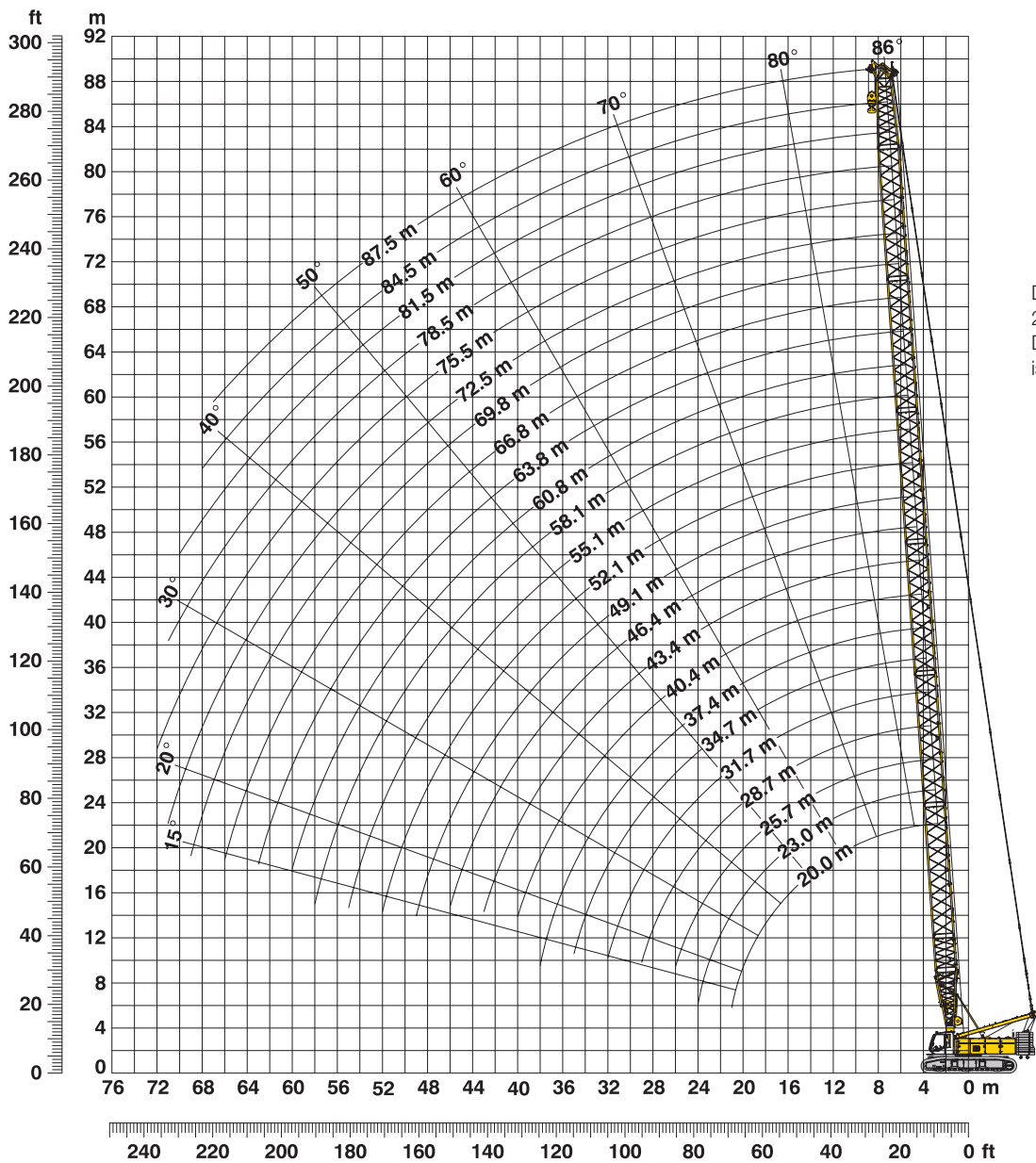


Haupt- und Nadelausleger anheben

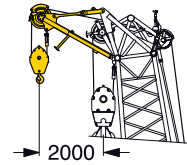
Kran in Arbeitsposition

Hauptausleger 86° - 15° (No. 2018.xx)

62.3 t Ballast und 20 t Zentralballast



Spitzenausleger 24 t



Der Spitzenausleger ist für maximal 24 t Traglast zugelassen. Die dazugehörige Traglasttabelle ist in der LMB programmiert.

Hauptausleger-Zusammenbau (Tabelle 1 – No. 2018.xx) für Auslegerlängen von 20 m bis 87.5 m

Anlenkstück	Länge	Anzahl der Auslegerstücke																							
		20	23	25.7	28.7	31.7	34.7	37.4	40.4	43.4	46.4	49.1	52.1	55.1	58.1	60.8	63.8	66.8	69.8	72.5	75.5	78.5	81.5	84.5	87.5
Anlenkstück	7 m	1	1	1	1	1	1	1	1	1	1	1	1	1	1	1	1	1	1	1	1	1	1	1	1
Z-Stück	3 m		1		1		1		1		1		1		1		1		1		1		1		1
Z-Stück	6 m	1	1		1	1		1	1		1	1		1	1		1	1		1	1		1	2	2
Z-Stück	11.7 m			1	1	1	1	2	2	2	2	3	3	3	3	4	4	4	4	5	5	5	5	5	5
Kopfstück	7 m	1	1	1	1	1	1	1	1	1	1	1	1	1	1	1	1	1	1	1	1	1	1	1	1
Auslegerlänge (m)		20	23	25.7	28.7	31.7	34.7	37.4	40.4	43.4	46.4	49.1	52.1	55.1	58.1	60.8	63.8	66.8	69.8	72.5	75.5	78.5	81.5	84.5	87.5

Traglasten - Hauptausleger (No. 2018.xx)

62.3 t Ballast und 20 t Zentralballast

TLT 10576404 - M118422

Traglasten in Tonnen (t) bei Hauptauslegerlängen von 20 m bis 87.5 m - mit 120 kN Winden

Radius (m)	Auslegerlänge (m)												Radius (m)	
	20 t	28.7 t	34.7 t	40.4 t	46.4 t	52.1 t	58.1 t	63.8 t	69.8 t	75.5 t	81.5 t	87.5 t		
3.9	160.0*													3.9
4.5	137.2	137.2												4.5
5	137.2	136.6	126.4											5
6	137.2	132.0	122.7	105.1	86.4									6
7	125.4	117.5	110.4	99.5	83.4	69.7	58.0	46.7						7
8	111.7	101.4	95.3	90.1	79.0	66.9	56.4	46.4	37.9	31.6				8
9	96.5	88.6	83.7	79.5	73.6	64.0	54.1	44.9	37.1	31.4	26.1	21.9		9
10	84.5	78.5	74.6	71.1	67.7	60.9	51.9	43.4	36.0	30.6	25.5	21.7		10
12	64.9	63.8	61.0	58.5	56.0	53.8	47.5	39.8	33.8	29.1	24.2	20.7		12
14	52.4	52.4	51.4	49.5	47.6	45.8	43.1	36.1	31.7	27.7	23.0	19.6		14
16	43.8	43.7	43.5	42.8	41.2	39.7	38.3	33.2	29.6	26.3	21.7	18.4		16
18	37.4	37.3	37.2	37.0	36.1	34.9	33.7	30.4	27.7	25.0	20.6	17.3		18
20	32.4	32.5	32.3	32.1	31.9	31.1	29.9	27.7	25.7	23.8	19.6	16.4		20
22		28.6	28.4	28.3	28.0	27.8	26.9	25.4	23.8	22.5	18.7	15.6		22
24		25.5	25.3	25.1	24.9	24.6	24.3	23.5	22.2	21.3	17.7	14.9		24
26		22.9	22.7	22.6	22.3	22.0	21.7	21.3	20.5	19.7	16.8	14.1		26
28		20.7	20.5	20.4	20.1	19.9	19.6	19.3	18.7	18.0	16.0	13.3		28
30			18.7	18.5	18.2	18.0	17.7	17.4	17.1	16.4	15.2	12.9		30
32			17.1	16.9	16.6	16.4	16.1	15.8	15.5	15.1	14.3	12.4		32
34			15.6	15.5	15.2	15.0	14.7	14.4	14.1	13.8	13.1	11.9		34
36				14.3	14.0	13.8	13.5	13.2	12.9	12.6	12.0	11.3		36
38				13.2	12.9	12.7	12.4	12.1	11.8	11.5	11.0	10.3		38
40				12.2	12.0	11.8	11.5	11.2	10.9	10.6	10.1	9.5		40
42					11.1	10.9	10.6	10.3	10.0	9.7	9.3	8.7		42
44					10.3	10.1	9.8	9.5	9.2	8.9	8.6	8.0		44
46					9.5	9.4	9.1	8.8	8.5	8.2	7.9	7.3		46
48						8.7	8.4	8.1	7.8	7.5	7.2	6.7		48
50						8.1	7.8	7.5	7.2	6.9	6.6	6.2		50
55							6.5	6.2	5.9	5.6	5.3	4.9		55
60								5.1	4.8	4.5	4.2	3.8		60
65									3.9	3.6	3.3	2.9		65
70										2.8	2.5	2.2		70
75										2.1				75

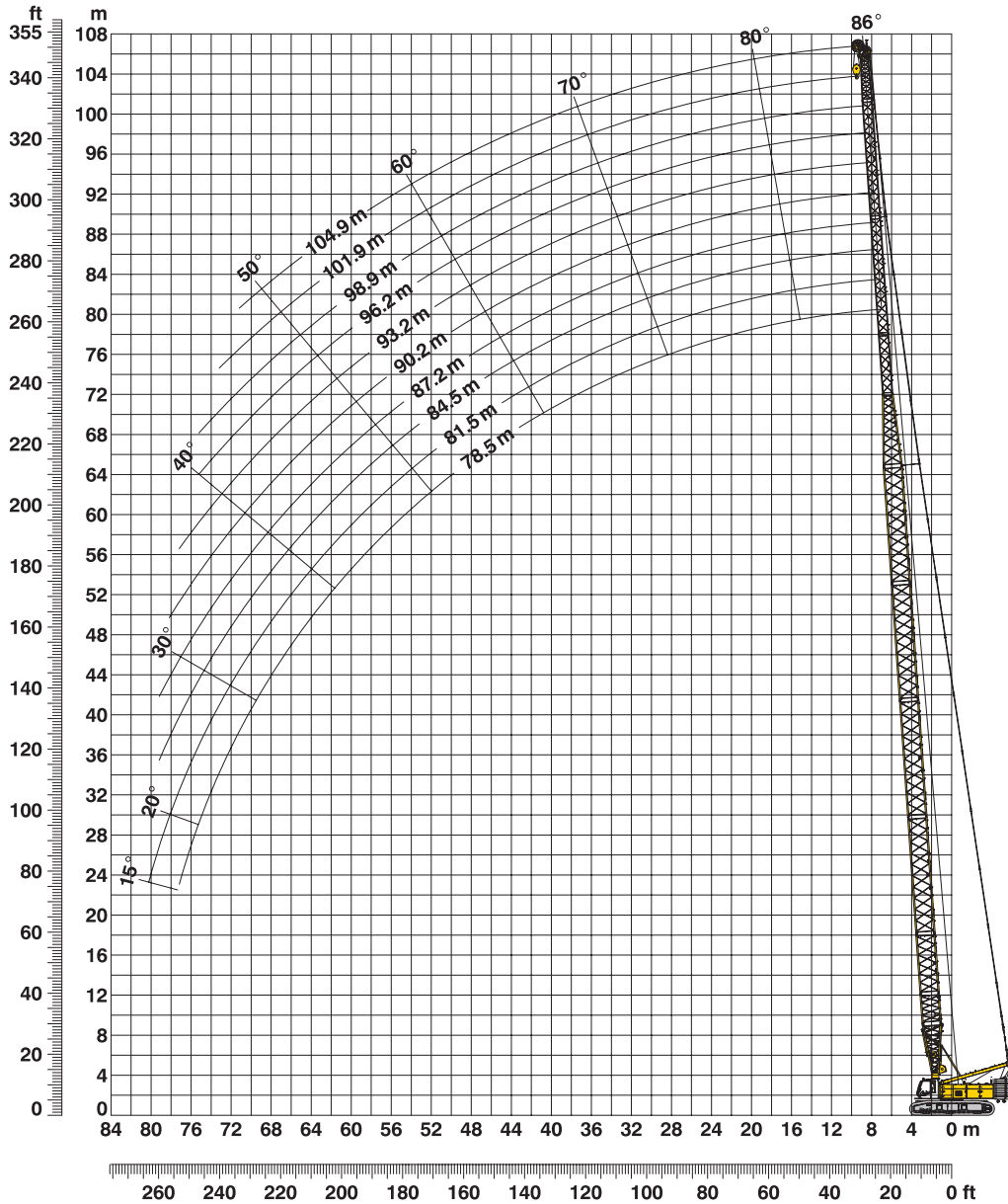
Oben angeführte Traglasttabellenwerte sind nur zur Information.

Für Ihren aktuellen Hub verwenden Sie bitte die Traglastwerte aus dem Traglasttabellenbuch.

*) Traglasten über 140 t erfordern einen speziellen Schwerlastkopf.

Leichtausleger 66.8 m - 104.9 m (No. 2018/1309.xx)

Arbeitsbereich 86° – 15°



Leichtausleger-Zusammenbau mit 51.1 m Hauptausleger (No. 2018.xx/1309.xx) Auslegerzusammenbau für Leichtauslegerlängen von 66.8 m bis 96.2 m

Anlenkstück	Länge	Anzahl der Haupt- und Nadelauslegerstücke											
		1	1	1	1	1	1	1	1	1	1	1	1
Z-Stück	7 m	1	1	1	1	1	1	1	1	1	1	1	1
Z-Stück	3 m	1	1	1	1	1	1	1	1	1	1	1	1
Z-Stück	6 m	1	1	1	1	1	1	1	1	1	1	1	1
Z-Stück	11.7 m	3	3	3	3	3	3	3	3	3	3	3	3
Reduzierstück	7.2 m	1	1	1	1	1	1	1	1	1	1	1	1
Nadel-Z-Stück	3 m	1		1		1		1		1		1	
Nadel-Z-Stück	6 m		1	1			1	1			1	1	
Nadel-Z-Stück	11.7 m				1	1	1	1	2	2	2	2	2
Nadelkopfstück	5.5 m	1	1	1	1	1	1	1	1	1	1	1	1
Max. Auslegerlänge (m)		66.8	69.8	72.8	75.5	78.5	81.5	84.5	87.2	90.2	93.2	96.2	

Traglasten - Leichtausleger (No. 2018/1309.xx)

62.3 t Ballast und 20 t Zentralballast

TLT 10576404 - M118422

Hauptausleger 51.1 m

Radius	Leichtauslegerlänge (m)				
	66.8	78.5	84.5	90.2	96.2
(m)	t	t	t	t	t
6.7	41.7				
8	41.1	23.4			
9	40.0	22.7	16.9	12.6	8.8
10	39.0	21.9	16.2	12.3	8.7
12	36.3	20.2	14.9	11.5	8.1
14	32.9	18.8	13.7	10.6	7.6
16	28.5	17.5	12.6	9.8	7.2
18	25.1	16.4	11.8	9.1	6.8
20	22.4	15.4	10.9	8.5	6.4
22	20.0	14.6	10.3	7.8	6.1
24	18.7	13.7	9.7	7.5	5.8
26	17.4	13.0	9.2	7.1	5.5
28	16.2	12.4	8.7	6.7	5.3
30	15.1	11.9	8.3	6.4	5.0
32	14.0	11.3	7.9	6.1	4.8
34	12.8	10.8	7.4	5.8	4.5
36	12.0	10.4	7.2	5.5	4.3
38	11.3	9.9	7.0	5.2	4.0
40	10.5	9.5	6.7	5.0	3.8
42	9.8	9.0	6.5	4.8	3.7
44	9.1	8.5	6.3	4.6	3.5
46	8.6	8.0	6.1	4.4	3.4
48	8.1	7.5	6.0	4.3	3.3
50	7.6	7.0	5.8	4.2	3.2
55	6.5	6.1	5.3	3.8	2.9
60	5.6	5.1	4.7	3.6	2.7
65	4.8	4.5	4.0	3.3	2.6
70		3.8	3.4	3.0	2.4
75		3.2	2.8	2.6	2.2
80			2.4	2.2	

Hauptausleger 62.8 m

Radius	Leichtauslegerlänge (m)					104.9
	78.5	84.5	90.2	96.2		
(m)	t	t	t	t	t	
7.5	29.8					
8	29.8	23.8				
9	29.2	23.7	18.4	13.7		
10	28.5	23.1	18.0	13.6	9.9	
12	27.1	21.9	16.8	12.6	9.5	
14	25.9	20.9	15.8	11.7	8.9	
16	24.1	19.9	14.9	11.0	8.4	
18	21.9	19.1	14.0	10.2	7.9	
20	19.9	18.2	13.2	9.7	7.4	
22	18.0	17.0	12.5	9.1	7.0	
24	16.1	15.5	12.0	8.6	6.6	
26	14.7	14.1	11.4	8.2	6.3	
28	13.8	13.0	10.9	7.9	6.1	
30	13.0	12.2	10.5	7.5	5.9	
32	12.1	11.5	10.0	7.2	5.7	
34	11.3	10.8	9.6	6.9	5.5	
36	10.6	10.1	9.2	6.6	5.2	
38	9.8	9.4	8.7	6.3	5.0	
40	9.0	8.8	8.2	6.0	4.8	
42	8.5	8.1	7.6	5.9	4.6	
44	8.0	7.5	7.1	5.7	4.4	
46	7.5	7.1	6.5	5.5	4.3	
48	6.9	6.7	6.1	5.4	4.2	
50	6.4	6.2	5.8	5.2	4.1	
55	5.6	5.2	4.8	4.5	3.7	
60	4.6	4.5	4.0	3.8	3.2	
65	4.0	3.7	3.4	3.2	2.7	
70	3.3	3.2	2.7	2.6	2.2	
75	2.8	2.6	2.3	2.1		
80		2.1				

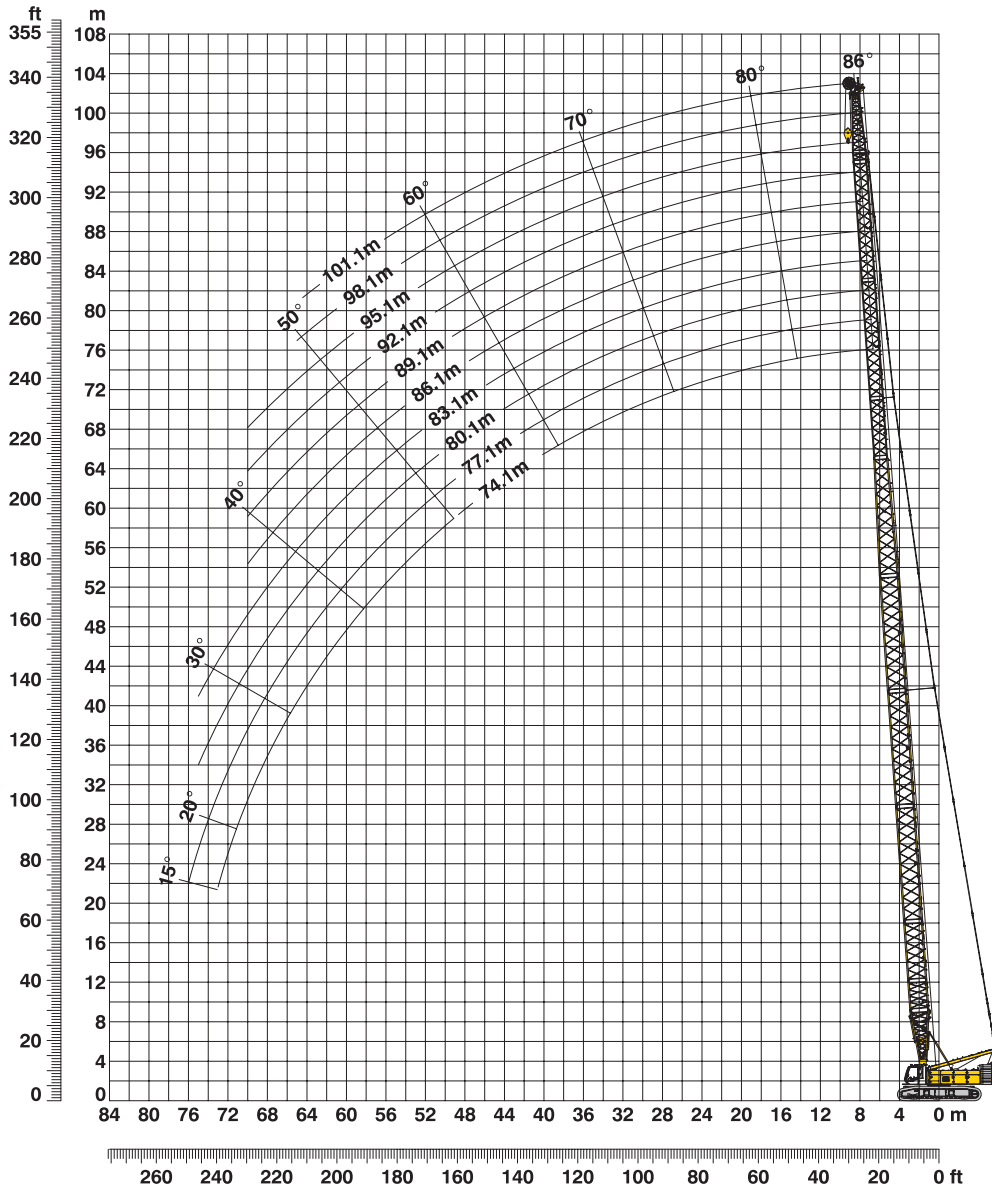
Oben angeführte Traglasttabellenwerte sind nur zur Information.
Für Ihren aktuellen Hub verwenden Sie bitte die Traglastwerte aus dem Traglasttabellenbuch.

Leichtausleger-Zusammenbau mit 62.8 m Hauptausleger (No. 2018.xx/1309.xx) Auslegerzusammenbau für Leichtauslegerlängen von 78.5 m bis 104.9 m

	Länge	Anzahl der Haupt- und Nadelauslegerstücke									
		78.5	81.5	84.5	87.2	90.2	93.2	96.2	98.9	101.1	104.9
Anlenkstück	7 m	1	1	1	1	1	1	1	1	1	1
Z-Stück	3 m	1	1	1	1	1	1	1	1	1	1
Z-Stück	6 m	1	1	1	1	1	1	1	1	1	1
Z-Stück	11.7 m	4	4	4	4	4	4	4	4	4	4
Reduzierstück	7.2 m	1	1	1	1	1	1	1	1	1	1
Nadel-Z-Stück	3 m			1		1		1		1	
Nadel-Z-Stück	6 m		1	1			1	1			1
Nadel-Z-Stück	11.7 m				1	1	1	1	2	2	2
Nadelkopfstück	5.5 m	1	1	1	1	1	1	1	1	1	1
Max. Auslegerlänge (m)		78.5	81.5	84.5	87.2	90.2	93.2	96.2	98.9	101.1	104.9

Leichtausleger 74.1 m - 101.1 m (No. 2018/1713.xx)

Arbeitsbereich 86° – 15°



Leichtausleger-Zusammenbau mit 51.1 m Hauptausleger (No. 2018.xx/1713.xx)

Auslegerzusammenbau für Leichtauslegerlängen von 74.1 m bis 101.1 m

Länge	Anzahl der Haupt- und Nadelauslegerstücke										
	1	1	1	1	1	1	1	1	1	1	
Anlenkstück	7 m	1	1	1	1	1	1	1	1	1	1
Z-Stück	3 m	1	1	1	1	1	1	1	1	1	1
Z-Stück	6 m	1	1	1	1	1	1	1	1	1	1
Z-Stück	11.7 m	3	3	3	3	3	3	3	3	3	3
Reduzierstück	12 m	1	1	1	1	1	1	1	1	1	1
Nadel-Z-Stück	3 m	1		1		1		1		1	
Nadel-Z-Stück	6 m		1	1			1	1			1
Nadel-Z-Stück	12 m				1	1	1	1	2	2	2
Nadel-Z-Stück	1 m	1	1	1	1	1	1	1	1	1	1
Nadelkopfstück	7 m	1	1	1	1	1	1	1	1	1	1
Max. Auslegerlänge (m)		74.1	77.1	80.1	83.1	86.1	89.1	92.1	95.1	98.1	101.1

Traglasten - Leichtausleger (No. 2018/1713.xx)

62.3 t Ballast und 20 t Zentralballast

TLT 10576404 - M118422

Hauptausleger 51.1 m

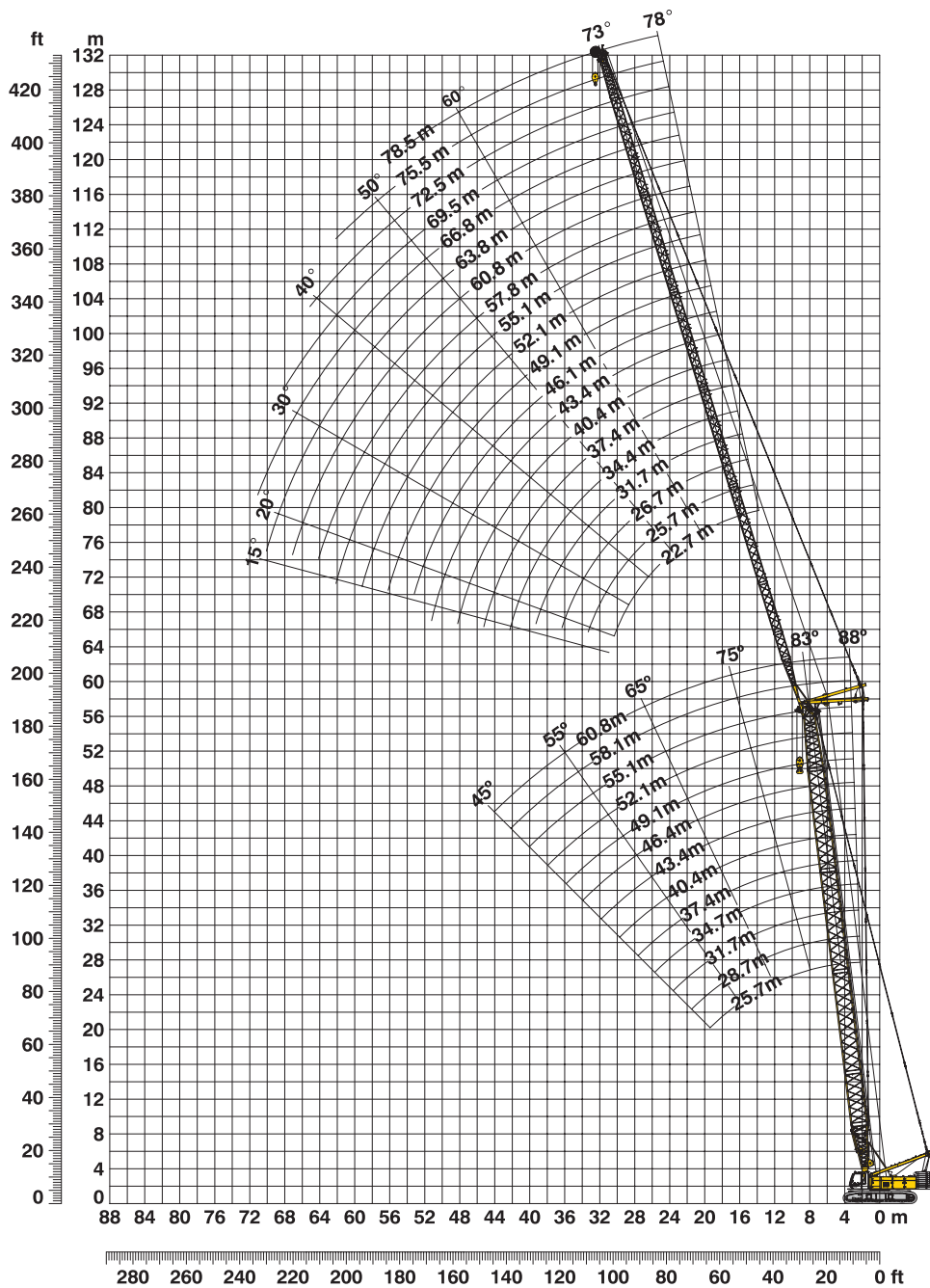
Radius (m)	Leichtauslegerlänge (m)										Radius (m)	
	74.1	77.1	80.1	83.1	86.1	89.1	92.1	95.1	98.1	101.1		
7.2	34.7											7.2
8	34.7	30.8	28.3	25.4								8
9	34.1	30.3	28.0	25.3	23.0	20.5	18.7	16.5	14.9			9
10	33.2	29.6	27.3	24.8	22.4	20.1	18.4	16.3	14.8	13.2		10
12	31.5	28.1	26.0	23.6	21.0	19.1	17.4	15.5	14.0	12.5		12
14	29.6	26.5	24.6	22.2	19.8	18.0	16.5	14.6	13.3	11.8		14
16	26.7	24.6	23.0	20.9	18.7	17.1	15.6	13.8	12.5	11.2		16
18	23.5	22.4	21.3	19.7	17.7	16.2	14.8	13.0	11.8	10.7		18
20	21.2	20.6	19.8	18.6	16.6	15.4	14.1	12.4	11.2	10.1		20
22	19.0	18.5	18.0	17.3	15.6	14.6	13.3	11.8	10.7	9.6		22
24	16.9	16.5	16.2	15.8	14.5	13.7	12.7	11.2	10.2	9.1		24
26	15.9	15.1	14.5	14.3	13.4	12.8	12.0	10.9	9.9	8.7		26
28	14.9	14.1	13.7	13.3	12.4	11.9	11.3	10.5	9.5	8.4		28
30	13.9	13.2	12.8	12.5	11.7	11.2	10.6	10.1	9.2	8.1		30
32	13.0	12.2	12.0	11.8	11.0	10.5	10.1	9.6	8.9	7.8		32
34	12.1	11.5	11.2	11.0	10.2	9.9	9.5	9.1	8.5	7.5		34
36	11.2	10.7	10.5	10.3	9.6	9.2	8.9	8.6	8.1	7.3		36
38	10.3	10.0	9.7	9.6	8.9	8.7	8.3	8.1	7.7	7.1		38
40	9.6	9.2	8.9	9.0	8.3	8.1	7.8	7.6	7.2	6.8		40
42	9.0	8.7	8.2	8.3	7.7	7.5	7.3	7.1	6.8	6.5		42
44	8.5	8.2	7.8	7.7	7.1	7.0	6.7	6.6	6.3	6.1		44
46	7.9	7.6	7.3	7.2	6.6	6.4	6.2	6.1	5.9	5.7		46
48	7.3	7.1	6.8	6.8	6.2	6.0	5.7	5.6	5.4	5.3		48
50	6.9	6.5	6.3	6.3	5.8	5.6	5.4	5.2	5.0	4.8		50
55	5.9	5.7	5.4	5.3	4.8	4.7	4.5	4.4	4.2	4.0		55
60	5.0	4.7	4.6	4.5	4.1	3.9	3.7	3.6	3.4	3.3		60
65	4.2	4.1	3.8	3.8	3.4	3.3	3.1	3.0	2.8	2.6		65
70	3.5	3.3	3.2	3.2	2.8	2.7	2.4	2.4	2.2	2.1		70
75		2.8	2.6	2.6	2.3	2.2						75
80				2.1								80

Oben angeführte Traglasttabellenwerte sind nur zur Information.

Für Ihren aktuellen Hub verwenden Sie bitte die Traglastwerte aus dem Traglasttabellenbuch.

Verstellbarer Nadelausleger 78° - 15° (No. 1309.xx)

Hauptausleger 88° - 45°



Auslegerzusammenbau für Hauptauslegerlängen von 25.7 m - 60.8 m – siehe Tabelle 1, Seite 12
Konfiguration mit verstellbarem Nadelausleger (22.7 m - 78.5 m)

	Länge	Anzahl der Nadelauslegerstücke																			
Nadelanlenkstück	5.5 m	1	1	1	1	1	1	1	1	1	1	1	1	1	1	1	1	1	1	1	1
Nadel-Z-Stück	3 m		1		1		1		1		1		1		1		1		1		1
Nadel-Z-Stück	6 m			1	1		1		1		1		1		1		1		1		1
Nadel-Z-Stück	11.7 m	1	1	1	1	2	2	2	2	3	3	3	3	4	4	4	4	5	5	5	5
Nadelkopfstück	5.5 m	1	1	1	1	1	1	1	1	1	1	1	1	1	1	1	1	1	1	1	1
Nadellänge (m)		22.7	25.7	28.7	31.7	34.4	37.4	40.4	43.4	46.1	49.1	52.1	55.1	57.8	60.8	63.8	66.8	69.5	72.5	75.5	78.5

Traglasten - verstellbarer Nadelausleger (No. 1309.xx)

Hauptausleger 88°

TLT 10576404 - M118422

Hauptausleger 25.7 m

Radius (m)	Nadellänge (m)							
	22.7 t	28.7 t	34.4 t	40.4 t	49.1 t	55.1 t	69.5 t	78.5 t
8.6	47.4							
10	46.8	35.4						
11	44.2	34.5	27.1					
13	37.6	32.7	26.1	20.8				
15	31.6	29.4	24.8	19.9	13.6			
16	28.6	27.0	24.4	19.3	13.3	10.7		
19	22.3	21.2	20.1	17.6	12.3	10.0	6.0	
22	17.6	16.9	16.5	15.4	11.5	9.3	5.7	3.6
30		11.6	10.9	10.5	9.3	8.2	5.1	3.1
36			9.0	8.6	7.7	7.1	4.7	2.7
42				7.1	6.4	6.0	4.3	2.5
50					5.0	4.7	3.7	2.2
55						4.0	3.0	2.0
65							2.1	

Hauptausleger 37.4 m

Radius (m)	Nadellänge (m)							
	22.7 t	28.7 t	34.4 t	40.4 t	49.1 t	55.1 t	69.5 t	78.5 t
9	39.8							
11	37.4	30.2						
12	34.3	29.4	23.6					
13	31.6	28.0	23.1	18.3				
15	27.3	25.3	22.0	17.6	12.4			
16	25.0	23.2	21.5	17.2	12.2	9.8		
19	20.0	18.8	17.6	15.9	11.4	9.3	5.6	
22	16.2	15.2	14.6	13.1	10.7	8.7	5.3	3.5
30		10.8	10.1	9.5	8.4	7.8	4.8	2.9
36			8.4	7.7	6.9	6.4	4.4	2.6
40				6.9	6.1	5.7	4.1	2.5
50					4.6	4.3	3.3	2.1
55						3.7	2.7	
60							2.2	

Hauptausleger 43.4 m

Radius (m)	Nadellänge (m)							
	22.7 t	28.7 t	34.4 t	40.4 t	49.1 t	55.1 t	69.5 t	78.5 t
9.2	35.1							
11	33.3	27.5						
12	30.5	26.8	21.7					
13	28.2	25.6	21.4	16.9				
15	24.1	22.7	20.0	16.3	11.7			
16	22.4	20.9	19.3	16.0	11.6	9.3		
19	18.2	17.1	16.1	15.0	10.8	8.9	5.3	
22	15.1	14.0	13.6	12.3	10.2	8.3	5.1	3.4
26	12.5	11.7	10.9	10.1	9.0	7.8	4.8	3.1
32		9.4	9.0	8.1	7.3	6.9	4.5	2.8
36			8.0	7.3	6.4	6.0	4.3	2.6
42				6.1	5.4	5.0	3.7	2.4
50					4.4	4.0	3.0	2.1
55						3.4	2.4	

Hauptausleger 55.1 m

Radius (m)	Nadellänge (m)							
	22.7 t	28.7 t	34.4 t	40.4 t	49.1 t	55.1 t	69.5 t	78.5 t
9.6	26.3							
11	25.3	21.4						
13	22.4	20.1	17.4					
14	20.7	18.8	17.0	14.0				
16	18.3	16.7	15.3	13.5	10.0			
17	17.0	15.6	14.7	12.9	9.8	8.2		
20	14.4	13.0	12.1	11.4	9.2	7.8	4.7	
22	12.9	11.6	11.2	10.1	8.8	7.5	4.5	3.0
32		7.7	7.6	6.9	6.1	5.7	4.0	2.5
38			6.0	5.9	5.1	4.6	3.6	2.3
42				5.4	4.6	4.1	3.1	2.2
44					4.4	3.9	2.8	2.0
50						3.7	3.3	2.3
55							2.9	

Hauptausleger 58.1 m

Radius (m)	Nadellänge (m)						
	22.7 t	28.7 t	34.4 t	40.4 t	49.1 t	55.1 t	66.8 t
9.7	24.2						
11	23.2	19.1					
13	20.9	18.6	15.8				
14	19.4	17.5	15.5	13.0			
16	17.3	15.7	14.3	12.5	9.6		
17	16.1	14.7	13.7	12.0	9.4	7.8	
19	14.4	13.1	12.1	11.2	9.0	7.6	4.7
22	12.1	11.0	10.4	9.7	8.4	7.2	4.4
26	10.3	9.4	8.6	8.1	7.1	6.5	4.2
32		7.9	7.3	6.6	5.8	5.4	3.8
38			6.0	5.7	4.9	4.4	3.4
42				5.2	4.3	3.9	2.9
50					3.6	3.1	2.2
55						2.7	

Hauptausleger 60.8 m

Radius (m)	Nadellänge (m)				
	22.7 t	28.7 t	34.4 t	40.4 t	49.1 t
9.8	22.4				
12	20.5	18.0			
13	19.5	17.4	15.2		
14	18.3	16.4	14.7	11.0	
16	16.4	14.8	13.4	10.3	8.2
17	15.4	13.8	12.9	10.1	8.0
18	14.5	13.1	12.2	9.9	7.8
20	13.1	11.7	10.9	9.4	7.5
22	11.9	10.4	9.9	8.7	7.3
26	10.2	9.0	8.3	7.5	6.5
32		7.6	7.0	6.2	5.4
38			5.7	5.2	4.5
44				4.3	3.8
50					3.3

Traglasten in Tonnen mit verstellbarem Nadelausleger (No. 1309.xx), 62,3 t Ballast + 20 t Zentralballast. Oben angeführte Traglasttabellenwerte sind nur zur Information. Für Ihren aktuellen Hub verwenden Sie bitte die Traglastwerte aus dem Traglasttabellenbuch.

Traglasten - verstellbarer Nadelausleger (No. 1309.xx)

Hauptausleger 83°

TLT 10576404 - M118422

Hauptausleger 25.7 m

Radius (m)	Nadellänge (m)							
	22.7 t	28.7 t	34.4 t	40.4 t	49.1 t	55.1 t	69.5 t	78.5 t
12.8	44.1							
15	39.9	32.4						
17	36.0	30.8	24.6					
18	32.5	29.8	24.0	18.9				
22	22.8	23.0	21.8	17.4	11.9			
24	19.2	19.6	19.5	16.5	11.4	9.2		
28	12.1	15.8	15.7	14.7	10.7	8.7	5.4	
32		13.2	13.1	13.0	10.1	8.3	5.1	3.1
38			10.2	10.3	9.2	7.6	4.7	2.7
44				8.2	7.9	6.9	4.3	2.5
50					6.5	6.2	4.0	2.3
55						5.3	3.7	2.1
60							3.4	2.0
70							2.5	

Hauptausleger 37.4 m

Radius (m)	Nadellänge (m)							
	22.7 t	28.7 t	34.4 t	40.4 t	49.1 t	55.1 t	69.5 t	78.5 t
14.2	36.7							
16	34.0	27.9						
18	30.4	26.9	21.5					
20	25.6	24.5	20.8	16.5				
22	22.0	21.9	19.7	15.8	11.1			
24	19.1	18.7	18.9	15.1	10.8	8.7		
28	15.4	15.0	14.7	13.5	10.2	8.3	5.1	
34		11.8	11.6	11.1	9.3	7.8	4.8	2.9
38			10.1	9.6	8.7	7.3	4.5	2.7
46				7.2	7.0	6.4	4.1	2.4
50					6.2	5.8	3.9	2.2
55						5.1	3.6	2.1
60						4.2	3.3	
70							2.4	

Hauptausleger 43.4 m

Radius (m)	Nadellänge (m)							
	22.7 t	28.7 t	34.4 t	40.4 t	49.1 t	55.1 t	69.5 t	78.5 t
14.9	31.1							
17	28.5	24.8						
19	25.8	23.2	19.6					
22	20.7	20.2	18.0	14.9				
24	18.3	17.5	16.7	14.3	10.3			
26	16.2	15.5	15.3	13.6	10.0	8.2		
30	12.0	13.1	12.8	11.9	9.6	7.8	4.9	
32		12.3	11.8	10.9	9.4	7.7	4.7	3.0
34		11.4	11.0	10.3	8.9	7.5	4.6	2.9
40			9.0	8.5	7.8	6.9	4.3	2.6
46				7.0	6.5	6.1	4.0	2.4
55					4.9	4.8	3.4	2.1
60						4.0	3.1	
70							2.2	

Hauptausleger 55.1 m

Radius (m)	Nadellänge (m)							
	22.7 t	28.7 t	34.4 t	40.4 t	49.1 t	55.1 t	69.5 t	78.5 t
16.4	21.5							
19	19.2	17.2						
20	18.4	16.5	14.6					
22	16.7	15.0	13.7	12.0				
26	14.1	12.8	11.9	10.7	8.8	7.3		
30	12.2	11.1	10.4	9.7	8.2	7.1		
32		10.5	9.8	9.1	7.9	6.9	4.2	
36		9.2	8.7	8.1	7.2	6.6	4.1	2.6
42			7.3	6.9	6.2	5.7	3.8	2.3
48				5.8	5.2	4.8	3.5	2.1
50					5.0	4.6	3.4	2.0
55					4.3	4.0	3.0	
60						3.4	2.5	
65							2.0	

Hauptausleger 58.1 m

Radius (m)	Nadellänge (m)						
	22.7 t	28.7 t	34.4 t	40.4 t	49.1 t	55.1 t	66.8 t
16.7	19.4						
19	17.7	15.8					
22	15.6	13.9	12.6	11.0			
26	13.4	12.0	11.0	9.9	8.2		
28	12.5	11.3	10.4	9.4	8.0	6.9	
30	11.7	10.6	9.8	9.0	7.6	6.7	4.3
34		9.4	8.8	8.1	7.1	6.3	4.1
36		8.9	8.3	7.7	6.7	6.1	4.0
42			7.1	6.5	5.8	5.3	3.8
44				6.2	5.5	5.1	3.6
46				5.9	5.2	4.8	3.5
50					4.7	4.3	3.3
55					4.1	3.7	2.8
60						3.2	2.3

Hauptausleger 60.8 m

Radius (m)	Nadellänge (m)				
	22.7 t	28.7 t	34.4 t	40.4 t	49.1 t
17.1	17.8				
19	16.6	14.4			
22	14.6	12.9	11.7		
24	13.5	11.9	10.9	9.1	
26	12.7	11.1	10.2	8.7	7.1
28	12.0	10.6	9.7	8.3	6.9
30	11.3	10.0	9.2	8.0	6.7
32	9.0	9.5	8.8	7.6	6.4
36		8.5	7.9	7.0	6.0
38		7.6	7.6	6.6	5.7
42			6.8	5.9	5.3
46				5.4	4.7
48				5.1	4.4
55					3.7

Traglasten in Tonnen mit verstellbarem Nadelausleger (No. 1309.xx), 62,3 t Ballast + 20 t Zentralballast. Oben angeführte Traglasttabellenwerte sind nur zur Information. Für Ihren aktuellen Hub verwenden Sie bitte die Traglastwerte aus dem Traglasttabellenbuch.

Traglasten - verstellbarer Nadelausleger (No. 1309.xx)

Hauptausleger 75°

TLT 10576404 - M118422

Hauptausleger 25.7 m

Radius (m)	Nadellänge (m)							
	22.7 t	28.7 t	34.4 t	40.4 t	49.1 t	55.1 t	69.5 t	78.5 t
19.2	24.0							
22	29.3	28.6						
26	23.9	23.7	21.5					
28	21.8	21.6	20.7	16.7				
30	19.5	19.4	18.5	15.7				
32		17.5	17.0	14.9	10.7			
36		14.8	14.2	13.4	10.2	8.2		
40			12.4	11.6	9.7	7.8	4.8	
42			11.5	10.9	9.4	7.6	4.7	
44				10.3	8.9	7.4	4.5	2.6
48				9.2	8.2	7.0	4.3	2.4
55					6.9	6.2	4.0	2.2
60						5.5	3.7	2.1
75							3.0	

Hauptausleger 37.4 m

Radius (m)	Nadellänge (m)							
	22.7 t	28.7 t	34.4 t	40.4 t	49.1 t	55.1 t	69.5 t	78.5 t
21.6	27.8							
26	23.1	22.4						
28	21.1	20.8	19.9					
30	19.4	19.2	18.8	15.2				
32	17.9	17.7	17.4	14.5				
36		15.3	15.1	13.0	10.1	8.1		
38		14.3	14.1	12.4	9.9	7.9		
42			12.4	11.0	9.6	7.6	4.6	
46				9.9	9.0	7.3	4.4	2.5
50				8.8	8.3	6.9	4.2	2.4
55					7.4	6.5	3.9	2.2
60						5.9	3.7	2.1
65						4.7	3.5	
75							3.1	

Hauptausleger 43.4 m

Radius (m)	Nadellänge (m)							
	22.7 t	28.7 t	34.4 t	40.4 t	49.1 t	55.1 t	69.5 t	78.5 t
23.8	22.4							
28	19.9	18.9						
30	18.5	17.7	16.4					
32	17.2	16.7	15.7	13.7				
36	12.1	14.7	14.2	12.6	9.6			
38		13.7	13.5	12.1	9.5	7.5		
40		12.9	12.7	11.8	9.3	7.5		
44			11.2	10.6	8.9	7.2	4.3	
46			10.6	10.1	8.7	7.1	4.2	
48				9.6	8.4	7.0	4.1	2.4
50				9.1	8.2	6.9	4.0	2.4
60					6.6	6.0	3.6	2.1
65						5.3	3.4	
80							2.9	

Hauptausleger 55.1 m

Radius (m)	Nadellänge (m)							
	22.7 t	28.7 t	34.4 t	40.4 t	49.1 t	55.1 t	69.5 t	78.5 t
26.9	15.2							
30	14.1	12.6						
32	13.5	12.0	10.9					
36	12.5	11.0	10.1	9.1				
38	12.1	10.4	9.7	8.8	7.4			
42		9.7	8.9	8.2	7.0	6.1		
44		9.5	8.6	7.9	6.8	6.0		
46			8.4	7.6	6.5	5.8		
48			8.2	7.3	6.3	5.6	3.6	
50			7.5	7.1	6.1	5.5	3.6	
55				6.7	5.6	5.1	3.4	2.1
60					5.3	4.7	3.2	
70						3.8	2.7	
80							2.2	

Hauptausleger 58.1 m

Radius (m)	Nadellänge (m)						
	22.7 t	28.7 t	34.4 t	40.4 t	49.1 t	55.1 t	66.8 t
27.6	13.2						
32	12.3	10.8					
34	11.7	10.3	9.5				
36	11.3	9.9	9.1	8.2			
38	11.0	9.5	8.7	7.9			
40		9.1	8.4	7.6	6.5		
42		8.8	8.0	7.3	6.3	5.5	
44		8.6	7.8	7.1	6.1	5.4	
48			7.3	6.5	5.6	5.0	3.4
50			7.1	6.3	5.5	4.8	3.3
55				6.0	5.0	4.5	3.1
65					4.0	3.8	2.6
70						3.6	2.4
80							2.0

Hauptausleger 60.8 m

Radius (m)	Nadellänge (m)				
	22.7 t	28.7 t	34.4 t	40.4 t	49.1 t
28.3	11.8				
30	11.8				
32	11.2	10.0			
34	10.8	9.5	8.7		
36	10.3	9.0	8.4	7.0	
38	10.0	8.6	8.0	6.8	
40	9.7	8.3	7.6	6.6	5.4
42		8.0	7.3	6.3	5.3
44		7.8	7.0	6.2	5.1
46		7.0	6.8	5.9	5.0
50			6.5	5.5	4.7
55				5.1	4.3
65					3.7

Traglasten in Tonnen mit verstellbarem Nadelausleger (No. 1309.xx), 62.3 t Ballast + 20 t Zentralballast. Oben angeführte Traglasttabellenwerte sind nur zur Information. Für Ihren aktuellen Hub verwenden Sie bitte die Traglastwerte aus dem Traglasttabellenbuch.

Traglasten - verstellbarer Nadelausleger (No. 1309.xx)

Hauptausleger 65°

TLT 10576404 - M118422

Hauptausleger 25.7 m

Radius (m)	Nadellänge (m)							
	22.7	28.7	34.4	40.4	49.1	55.1	69.5	78.5
26.8	t							
32	17.5	17.3						
34	16.2	16.0	15.8					
38		14.0	13.7	13.5				
40		13.1	12.7	12.7				
42			11.8	11.9	9.5			
44			11.0	11.2	9.4			
46			10.2	10.6	9.2	7.5		
48				10.0	9.0	7.4		
50				9.5	8.5	7.2		
55					7.7	6.6	4.1	
60					6.8	6.2	3.9	2.1
65						5.5	3.6	2.0
70							3.4	
75							3.3	
80							3.2	

Hauptausleger 37.4 m

Radius (m)	Nadellänge (m)							
	22.7	28.7	34.4	40.4	49.1	55.1	69.5	78.5
31.8	16.2							
36	13.9	13.6						
38	13.0	12.7						
40	12.1	12.0	11.7					
42		11.2	11.0	10.7				
44		10.6	10.4	10.1				
46		10.0	9.8	9.5				
48			9.2	9.0	8.6			
50			8.8	8.5	8.1			
55				7.5	7.1	6.8		
60					6.2	6.0	3.8	
65					5.5	5.3	3.6	2.0
70						4.7	3.5	
75							3.3	
80							3.1	
85							2.7	

Hauptausleger 43.4 m

Radius (m)	Nadellänge (m)						
	22.7	28.7	34.4	40.4	49.1	55.1	69.5
34.3	13.9						
38	12.3	12.0					
40	11.5	11.2					
42	10.8	10.6	10.3				
46		9.4	9.2	8.9			
48		8.9	8.7	8.4			
50			8.2	7.9	7.5		
55				6.9	6.6	6.2	
60				6.1	5.7	5.5	
65					5.1	4.8	3.6
70						4.2	3.4
85							2.3

Hauptausleger 55.1 m

Radius (m)	Nadellänge (m)						
	22.7	28.7	34.4	40.4	49.1	55.1	69.5
39.3	10.1						
40	9.9						
42	9.3						
44	8.9	8.4					
46	8.4	8.0	7.5				
48	7.9	7.6	7.2				
50		7.2	6.8	6.4			
55			6.1	5.6	5.0		
60				5.0	4.4	4.0	
65				4.5	3.9	3.5	
70					3.5	3.1	2.2
75						2.7	

Hauptausleger 58.1 m

Radius (m)	Nadellänge (m)					
	22.7	28.7	34.4	40.4	49.1	55.1
40.5	9.1					
44	8.3	7.8				
48	7.5	7.1	6.7			
50		6.7	6.3			
55		6.0	5.6	5.2		
60			5.0	4.6	4.0	3.6
65				4.1	3.5	3.1
70					3.1	2.7
75					2.7	2.4
80						2.0

Hauptausleger 60.8 m

Radius (m)	Nadellänge (m)				
	22.7	28.7	34.4	40.4	49.1
41.7	8.4				
44	7.9				
46	7.5	7.0			
48	7.1	6.7			
50	6.8	6.3	5.9		
55		5.6	5.3	4.8	
60			4.7	4.3	3.7
65				3.8	3.2
70					2.8
75					2.4

Traglasten in Tonnen mit verstellbarem Nadelausleger (No. 1309.xx), 62.3 t Ballast + 20 t Zentralballast. Oben angeführte Traglasttabellenwerte sind nur zur Information. Für Ihren aktuellen Hub verwenden Sie bitte die Traglastwerte aus dem Traglasttabellenbuch.

Traglasten - verstellbarer Nadelausleger (No. 1309.xx)

Hauptausleger 45°

TLT 10576404 - M118422

Hauptausleger 25.7 m

Radius (m)	Nadellänge (m)						
	22.7 t	28.7 t	34.4 t	40.4 t	49.1 t	55.1 t	69.5 t
39.5	12.0						
40	11.9						
42	11.1						
46		9.7					
48		9.2					
50			8.5				
55				7.2			
60				6.3			
65					5.3		
70						4.4	
80							2.9
85							2.5

Hauptausleger 37.4 m

Radius (m)	Nadellänge (m)						
	22.7 t	28.7 t	34.4 t	40.4 t	49.1 t	55.1 t	
47.8	7.8						
48	7.8						
50	7.4						
55		6.2					
60			5.2				
65				4.4			
70					3.5		
75					3.0	2.7	
80						2.4	

Hauptausleger 43.4 m

Radius (m)	Nadellänge (m)				
	22.7 t	28.7 t	34.4 t	40.4 t	49.1 t
52	6.1				
55	5.6				
60		4.7			
65			3.9		
70				3.2	
75					2.4
80					2.0

Hauptausleger 55.1 m

Radius (m)	Nadellänge (m)						
	22.7 t						
60.3	3.3						

Hauptausleger 58.1 m

Radius (m)	Nadellänge (m)						
	22.7 t						
62.4	2.7						
65	2.5						

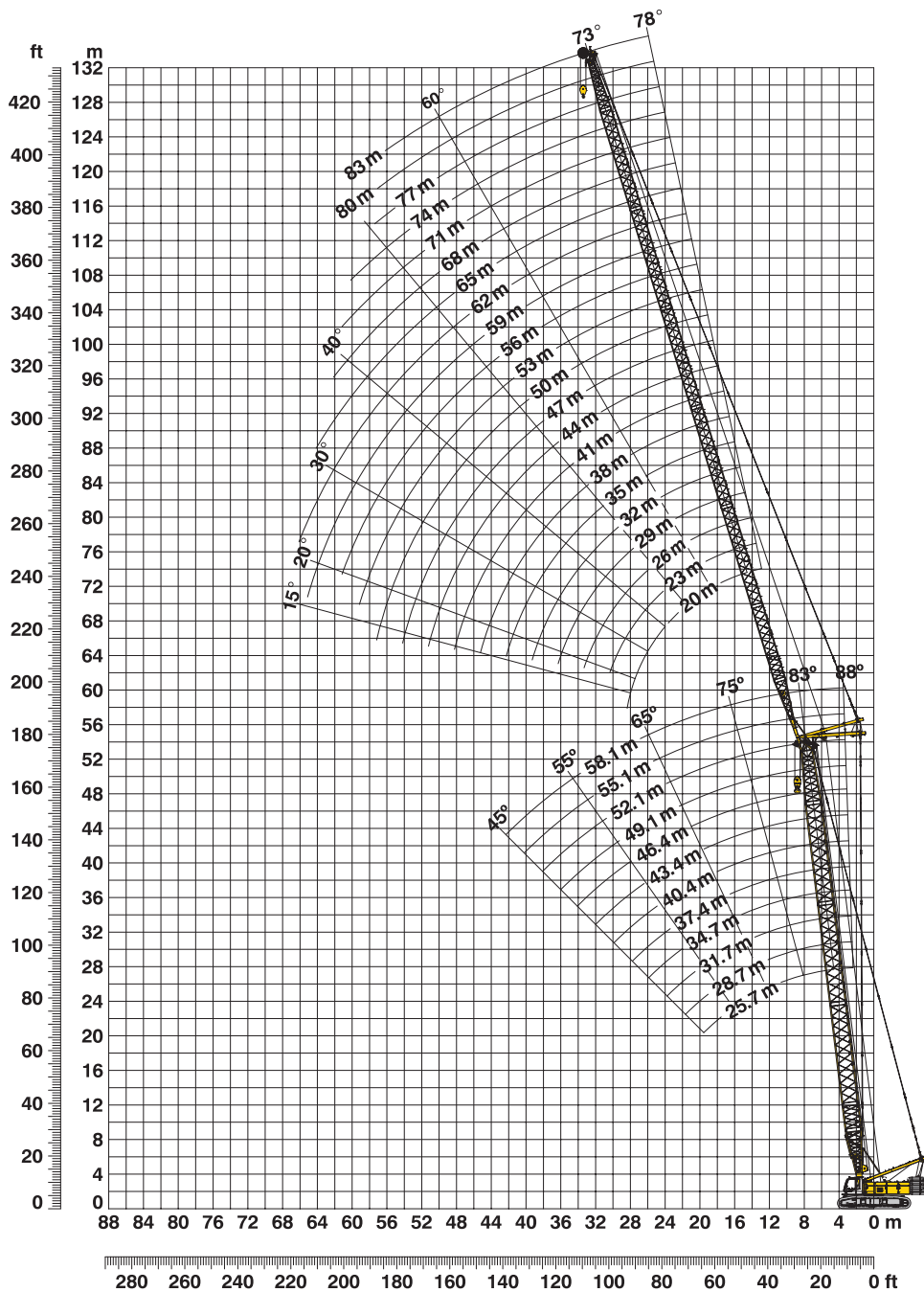
Hauptausleger 60.8 m

Radius (m)	Nadellänge (m)						
	22.7 t						
64.3	2.1						
65	2.0						

Traglasten in Tonnen mit verstellbarem Nadelausleger (No. 1309.xx), 62.3 t Ballast + 20 t Zentralballast. Oben angeführte Traglasttabellenwerte sind nur zur Information. Für Ihren aktuellen Hub verwenden Sie bitte die Traglastwerte aus dem Traglasttabellenbuch.

Verstellbarer Nadelausleger 78° - 15° (No. 1713.xx)

Hauptausleger 88° - 45°



Auslegerzusammenbau für Hauptauslegerlängen von 25.7 m - 58.1 m – siehe Tabelle 1, Seite 12
Konfiguration mit verstellbarem Nadelausleger (20 m - 83 m)

Länge	Anzahl der Nadelauslegerstücke																						
	20	23	26	29	32	35	38	41	44	47	50	53	56	59	62	65	68	71	74	77	80	83	
Nadelanlenkstück	1	1	1	1	1	1	1	1	1	1	1	1	1	1	1	1	1	1	1	1	1	1	
Nadel-Z-Stück			1		1			1			1			1			1			1			
Nadel-Z-Stück	1	1			1	1			1	1			1	1			1	1			1	1	
Nadel-Z-Stück				1	1	1	1	2	2	2	2	3	3	3	3	4	4	4	4	5	5	5	5
Nadelkopfstück	1	1	1	1	1	1	1	1	1	1	1	1	1	1	1	1	1	1	1	1	1	1	
Nadellänge (m)	20	23	26	29	32	35	38	41	44	47	50	53	56	59	62	65	68	71	74	77	80	83	

Traglasten - verstellbarer Nadelausleger (No. 1713.xx)

Hauptausleger 88°

TLT 10576404 - M118422

Hauptausleger 25.7 m

Radius (m)	Nadellänge (m)							
	20	29	35	41	50	56	71	83
	t	t	t	t	t	t	t	t
8	59.2							
10	51.6	43.5						
12	41.8	39.3	34.8					
13	37.8	35.5	33.1	28.2				
15	31.2	29.7	28.3	26.6	20.5			
16	28.7	26.9	26.2	24.9	20.0	16.5		
19	22.1	21.0	20.1	20.0	17.7	15.6	9.6	
22	17.1	16.9	16.2	15.4	15.0	13.4	9.1	6.5
30		11.0	10.6	10.2	9.7	8.8	7.8	5.7
36			8.4	7.8	7.6	6.6	5.8	4.9
42				6.5	5.8	5.2	4.4	3.8
46					5.1	4.4	3.6	3.1
50					4.4	3.7	3.0	2.3
55						3.1	2.2	

Hauptausleger 37.4 m

Radius (m)	Nadellänge (m)							
	20	29	35	41	50	56	71	83
	t	t	t	t	t	t	t	t
8.4	47.2							
11	38.4	34.5						
12	35.2	32.0	28.4					
13	32.3	29.4	27.2	23.3				
15	27.4	25.0	23.4	21.9	17.2			
16	25.2	22.9	21.6	20.8	17.0	14.0		
20	18.6	17.0	16.0	15.6	14.1	13.1	8.4	
22	16.3	14.9	14.0	13.5	12.3	11.4	8.1	5.6
32		8.8	8.6	8.3	7.3	6.9	5.8	4.7
38			6.5	7.1	5.8	5.4	4.4	3.6
42				6.3	5.0	4.6	3.6	2.9
46					4.3	3.9	3.0	2.3
50					3.8	3.4	2.4	
55						2.8		

Hauptausleger 43.4 m

Radius (m)	Nadellänge (m)							
	20	29	35	41	50	56	71	83
	t	t	t	t	t	t	t	t
8.6	40.2							
11	34.0	29.9						
12	31.5	28.1	24.9					
14	26.8	24.1	22.7	20.3				
15	24.5	22.5	21.1	19.3	15.5			
17	21.0	19.2	18.4	17.0	14.9	12.7		
20	17.3	15.6	14.8	13.8	12.6	11.7	7.7	
22	15.2	13.6	13.2	12.0	11.1	10.3	7.5	5.1
26		11.1	10.6	9.6	8.9	8.3	6.7	4.9
32		8.8	8.2	7.5	6.8	6.4	5.2	4.1
38			6.3	6.0	5.5	5.0	3.9	3.1
44				4.7	4.4	4.0	2.9	2.2
50					3.6	3.1	2.2	
55						2.6		

Hauptausleger 52.1 m

Radius (m)	Nadellänge (m)							
	20	29	35	41	50	56	71	83
	t	t	t	t	t	t	t	t
8.9	31.3							
11	28.1	23.6						
13	24.1	21.9	19.5					
14	22.5	20.2	18.6	16.5				
16	19.4	17.6	16.3	15.2	12.6			
17	18.2	16.4	15.4	14.3	12.3	10.5		
20	14.9	13.5	12.6	11.8	10.5	9.6	5.6	
24	11.6	10.8	10.0	9.4	8.4	7.7	5.4	3.3
28		8.9	8.4	7.8	7.0	6.4	4.6	3.3
32		7.9	7.2	6.7	5.9	5.5	3.9	2.8
38			5.8	5.5	4.8	4.3	3.0	2.0
44				4.4	3.9	3.4	2.1	
50					3.2	2.7		
55						2.3		

Hauptausleger 55.1 m

Radius (m)	Nadellänge (m)						
	20	29	35	41	50	56	68
	t	t	t	t	t	t	t
9	28.9						
11	26.4	21.7					
13	22.9	20.3	18.0				
14	21.4	18.8	17.2	15.2			
16	18.5	16.5	15.2	14.0	11.7		
17	17.4	15.3	14.4	13.3	11.5	9.9	
20	14.4	12.7	11.8	11.1	9.9	9.0	5.9
24	11.2	10.2	9.5	8.8	8.0	7.2	5.5
28		8.5	8.0	7.4	6.6	6.0	4.6
32		7.5	6.9	6.4	5.7	5.2	3.9
38			5.8	5.2	4.6	4.1	3.0
44				4.2	3.7	3.2	2.2
50					3.1	2.6	
55						2.1	

Hauptausleger 58.1 m

Radius (m)	Nadellänge (m)				
	20	29	35	41	47
	t	t	t	t	t
9.1	26.3				
12	22.9	19.5			
13	21.2	18.7	16.6		
14	19.9	17.5	15.9	14.0	
15	18.6	16.5	15.3	13.7	10.6
16	17.4	15.4	14.2	13.0	10.4
17	16.3	14.4	13.4	12.4	10.0
18	15.4	13.6	12.6	11.6	9.8
20	13.6	12.0	11.1	10.5	8.9
24	10.6	9.7	9.0	8.3	7.4
32		7.2	6.6	6.1	5.3
38			5.5	5.0	4.4
44				4.0	3.6
50					2.8

Traglasten in Tonnen mit verstellbarem Nadelausleger (No. 1713.xx), 62,3 t Ballast + 20 t Zentralballast. Oben angeführte Traglasttabellenwerte sind nur zur Information. Für Ihren aktuellen Hub verwenden Sie bitte die Traglastwerte aus dem Traglasttabellenbuch.

Traglasten - verstellbarer Nadelausleger (No. 1713.xx)

Hauptausleger 83°

TLT 10576404 - M118422

Hauptausleger 25.7 m

Radius (m)	Nadellänge (m)							
	20	29	35	41	50	56	71	83
12	51.7							
15	42.3	37.8						
17	34.9	33.7	31.0					
19	28.9	29.3	27.8	24.9				
22	22.2	23.1	22.8	22.1	18.0			
24	19.1	19.7	20.0	19.4	17.2	14.2		
28		15.3	15.5	15.3	14.8	13.2	8.5	
32		12.5	12.6	12.4	12.4	11.8	8.1	5.7
34		10.8	11.5	11.3	11.2	11.3	7.9	5.5
38			9.7	9.4	9.4	9.0	7.4	5.0
44				7.5	7.1	6.8	6.2	4.6
50					5.6	5.1	5.1	4.0
60						3.1	2.9	2.9
65							2.1	

Hauptausleger 37.4 m

Radius (m)	Nadellänge (m)							
	20	29	35	41	50	56	71	83
13.4	40.7							
16	34.9	30.2						
18	30.0	28.0	24.9					
20	25.7	24.3	23.1	20.6				
24	18.7	18.3	17.8	17.6	14.7	12.0		
26	16.6	16.2	15.8	15.6	14.2	11.8		
30		13.4	12.9	12.7	12.0	11.1	7.6	
32		12.4	11.7	11.6	11.1	10.5	7.4	5.1
34		11.4	10.7	10.6	10.0	10.0	7.2	5.1
38			9.2	9.0	8.3	8.2	6.8	4.9
40			8.5	8.3	7.7	7.4	6.7	4.7
46				6.6	5.9	5.8	5.3	4.3
55					4.2	4.0	3.4	2.9
60						3.2	2.6	2.2

Hauptausleger 43.4 m

Radius (m)	Nadellänge (m)							
	20	29	35	41	50	56	71	83
14.1	34.2							
17	29.4	25.2						
19	25.5	23.2	20.9					
22	20.2	19.5	18.4	16.7				
24	17.7	16.9	16.4	15.4	13.3			
26	16.0	14.9	14.8	13.8	12.5	11.1		
30		12.4	12.1	11.5	10.9	10.2	7.0	
34		10.5	10.2	9.8	9.4	8.9	6.7	4.6
36		9.4	9.5	9.0	8.5	8.3	6.5	4.6
42			7.1	7.1	6.7	6.4	5.8	4.2
44				6.6	6.2	5.9	5.4	4.1
46				6.2	5.7	5.4	4.8	4.0
55					4.1	3.8	3.1	2.6
60						3.1	2.4	

Hauptausleger 52.1 m

Radius (m)	Nadellänge (m)							
	20	29	35	41	50	56	71	83
15.2	25.7							
18	22.4	19.1						
20	20.1	17.7	15.9					
22	18.1	16.0	14.7	13.2				
24	15.8	14.6	13.5	12.3	10.2			
26	14.2	13.1	12.5	11.5	9.9	8.7		
28	13.0	12.0	11.4	10.7	9.4	8.4		
34		9.4	8.9	8.5	8.0	7.2	4.7	3.1
36		8.8	8.3	7.9	7.3	6.9	4.5	3.1
42			6.8	6.4	5.8	5.4	3.9	2.6
48				5.3	4.7	4.3	3.1	2.2
50					4.4	4.0	2.8	2.0
55					3.7	3.3	2.3	
60						2.8		

Hauptausleger 55.1 m

Radius (m)	Nadellänge (m)						
	20	29	35	41	50	56	68
15.6	23.4						
19	19.9	17.0					
20	18.9	16.2	14.4				
22	17.3	14.7	13.5	12.0			
26	13.8	12.3	11.6	10.6	9.1		
28	12.7	11.5	10.7	10.0	8.7	7.8	
30		10.5	9.9	9.4	8.3	7.4	4.9
34		9.0	8.5	8.0	7.6	6.7	4.6
36		8.4	7.9	7.5	6.9	6.4	4.4
40			6.9	6.5	6.0	5.5	4.0
42			6.5	6.0	5.6	5.1	3.8
48				5.0	4.5	4.1	3.0
55					3.6	3.1	2.2
60						2.6	

Hauptausleger 58.1 m

Radius (m)	Nadellänge (m)				
	20	29	35	41	50
15.9	20.9				
19	18.2	15.5			
22	15.9	13.6	12.3		
24	14.5	12.6	11.3	10.3	
26	13.2	11.6	10.6	9.7	7.6
28	12.1	10.9	9.9	9.1	7.2
32		9.2	8.8	8.1	6.6
36		8.1	7.5	7.2	5.9
38		7.4	7.1	6.7	5.6
40			6.7	6.2	5.3
42			6.3	5.8	5.0
44				5.5	4.7
48				4.8	4.0
55					3.2

Traglasten in Tonnen mit verstellbarem Nadelausleger (No. 1713.xx), 62,3 t Ballast + 20 t Zentralballast. Oben angeführte Traglasttabellenwerte sind nur zur Information. Für Ihren aktuellen Hub verwenden Sie bitte die Traglastwerte aus dem Traglasttabellenbuch.

Traglasten - verstellbarer Nadelausleger (No. 1713.xx)

Hauptausleger 75°

TLT 10576404 - M118422

Hauptausleger 25.7 m

Radius (m)	Nadellänge (m)							
	20	29	35	41	50	56	71	83
18.1	24.0							
22	28.9	28.0						
26	23.5	23.1	22.6					
28	20.3	21.1	20.8	20.0				
32		17.0	16.6	15.9	15.1			
34		15.5	15.1	14.3	13.6	12.6		
36		13.9	13.8	13.3	12.6	12.0		
40			11.8	11.2	10.6	10.3	7.6	
42			10.7	10.4	10.0	9.4	7.5	
48				8.3	8.0	7.4	6.4	4.8
55					6.3	5.9	5.0	4.3
60						4.9	4.2	3.5
70							2.9	2.4
75							2.2	

Hauptausleger 37.4 m

Radius (m)	Nadellänge (m)							
	20	29	35	41	50	56	71	83
21.1	24.0							
26	22.3	21.1						
28	20.4	19.5	18.8					
30	18.7	18.2	17.5	16.7				
32	12.1	16.9	16.3	15.7				
34		15.6	15.3	14.7	13.4			
38		13.6	13.3	13.0	12.1	11.3		
40		12.7	12.4	12.2	11.3	10.8		
44			10.8	10.7	10.0	9.5	6.8	
48				9.3	8.7	8.2	6.6	4.5
50				8.5	8.1	7.7	6.4	4.4
60					5.5	5.5	4.7	3.7
65						4.4	3.9	3.2
75							2.6	2.2

Hauptausleger 43.4 m

Radius (m)	Nadellänge (m)							
	20	29	35	41	50	56	71	83
22.7	24.1							
28	19.5	18.3						
30	18.2	17.1	16.1					
32	16.7	16.0	15.2	13.6				
36		14.1	13.5	12.5	10.9			
38		13.1	12.7	11.8	10.6	9.4		
42		11.0	11.2	10.6	9.7	8.9		
44			10.5	10.0	9.2	8.6		
46			9.9	9.5	8.9	8.2	6.0	
48			8.7	8.9	8.4	7.8	5.9	
50				8.3	7.9	7.5	5.7	4.0
60					5.6	5.7	4.8	3.5
65						4.6	4.0	3.1
75							2.7	2.2

Hauptausleger 52.1 m

Radius (m)	Nadellänge (m)							
	20	29	35	41	50	56	71	83
24.9	17.6							
30	15.4	13.4						
32	14.6	12.7	11.6					
34	13.9	12.0	11.0	9.9				
36		11.4	10.5	9.7				
38		10.8	10.0	9.2	7.9			
40		10.4	9.6	8.8	7.7			
42		9.9	9.1	8.4	7.4	6.6		
44		9.4	8.8	8.1	7.1	6.4		
48			8.0	7.4	6.5	5.9	3.7	
50			7.4	7.2	6.3	5.6	3.6	
55				6.3	5.6	5.1	3.2	2.0
60					5.0	4.6	2.8	
70						3.1	2.2	

Hauptausleger 55.1 m

Radius (m)	Nadellänge (m)						
	20	29	35	41	50	56	68
25.7	15.8						
30	14.4	12.1					
32	13.5	11.4					
34	12.9	10.8	10.0				
36	12.5	10.4	9.5	8.7			
38		9.9	9.1	8.3			
40		9.4	8.7	8.0	7.0		
42		9.1	8.3	7.6	6.7	5.9	
44		8.9	7.9	7.3	6.4	5.8	
46			7.7	7.0	6.1	5.5	3.5
50			7.2	6.5	5.7	5.0	3.3
55				5.9	5.1	4.5	3.0
65					3.8	3.6	2.3
70						3.1	2.0

Hauptausleger 58.1 m

Radius (m)	Nadellänge (m)				
	20	29	35	41	47
26.5	14.2				
32	12.3	10.3			
34	11.7	9.8	9.0		
36	11.3	9.4	8.6	7.7	
38		8.9	8.2	7.5	6.0
40		8.5	7.8	7.1	5.9
42		8.2	7.5	6.8	5.7
44		8.0	7.1	6.5	5.4
46		7.3	6.9	6.3	5.2
48			6.7	6.0	5.0
50			6.5	5.8	4.8
55				5.4	4.4
60					4.1

Traglasten in Tonnen mit verstellbarem Nadelausleger (No. 1713.xx), 62.3 t Ballast + 20 t Zentralballast. Oben angeführte Traglasttabellenwerte sind nur zur Information. Für Ihren aktuellen Hub verwenden Sie bitte die Traglastwerte aus dem Traglasttabellenbuch.

Traglasten - verstellbarer Nadelausleger (No. 1713.xx)

Hauptausleger 65°

TLT 10576404 - M118422

Hauptausleger 25.7 m

Radius (m)	Nadellänge (m)							
	20	29	35	41	50	56	71	83
	t	t	t	t	t	t	t	t
25.3	22.8							
32	17.0	16.6						
34		15.4	15.1					
38		13.3	13.1	12.8				
40		12.5	12.2	12.0				
42			11.5	11.2				
44			10.8	10.5	10.1			
46			10.1	9.9	9.5	8.9		
50				8.8	8.4	8.0		
55					7.3	6.7	5.5	
60					6.3	5.8	4.8	
65						5.1	4.1	3.5
75							3.0	2.3
80							2.6	

Hauptausleger 37.4 m

Radius (m)	Nadellänge (m)							
	20	29	35	41	50	56	71	83
	t	t	t	t	t	t	t	t
30.2	16.7							
36	13.4	12.9						
38	12.1	12.1						
40		11.3	10.9					
42		10.6	10.2					
44		9.9	9.6	9.3				
46		9.3	9.0	8.8				
48			8.5	8.2	7.8			
50			8.0	7.8	7.3			
55				6.7	6.3	6.0		
60					5.5	5.2	4.1	
65					4.8	4.5	3.5	
70						3.9	2.9	2.1
80							2.1	

Hauptausleger 43.4 m

Radius (m)	Nadellänge (m)						
	20	29	35	41	50	56	71
	t	t	t	t	t	t	t
32.8	14.2						
38	11.8	11.3					
40	11.0	10.5					
42		9.9	9.5				
46		8.7	8.4	8.0			
48		8.2	7.9	7.6			
50			7.4	7.1	6.5		
55			6.4	6.2	5.7	5.2	
60				5.3	4.9	4.5	
65					4.3	3.9	2.8
70						3.4	2.3
75						2.9	

Hauptausleger 52.1 m

Radius (m)	Nadellänge (m)					
	20	29	35	41	50	56
	t	t	t	t	t	t
36.4	11.0					
38	10.5					
42	9.3	8.5				
44	8.7	8.0				
46		7.6	7.1			
48		7.2	6.7			
50		6.8	6.3	5.9		
55			5.5	5.1	4.4	
60				4.5	3.8	3.3
65					3.3	2.8
70					2.8	2.4
75						2.0

Hauptausleger 55.1 m

Radius (m)	Nadellänge (m)					
	20	29	35	41	50	56
	t	t	t	t	t	t
37.7	10.0					
44	8.3	7.5				
46		7.1				
48		6.7	6.2			
50		6.4	5.8	5.4		
55			5.1	4.7	4.0	
60			4.5	4.1	3.4	2.9
65				3.5	2.9	2.5
70					2.5	2.0

Hauptausleger 58.1 m

Radius (m)	Nadellänge (m)				
	20	29	35	41	50
	t	t	t	t	t
39	9.0				
44	7.8				
46	7.3	6.6			
48		6.2	5.7		
50		5.9	5.4		
55		5.1	4.7	4.2	
60			4.1	3.6	3.0
65				3.1	2.5
70					2.1

Traglasten in Tonnen mit verstellbarem Nadelausleger (No. 1713.xx), 62.3 t Ballast + 20 t Zentralballast. Oben angeführte Traglasttabellenwerte sind nur zur Information. Für Ihren aktuellen Hub verwenden Sie bitte die Traglastwerte aus dem Traglasttabellenbuch.

Traglasten - verstellbarer Nadelausleger (No. 1713.xx)

Hauptausleger 45°

TLT 10576404 - M118422

Hauptausleger 25.7 m

Radius (m)	Nadellänge (m)					
	20 t	29 t	35 t	41 t	50 t	56 t
37.3	12.4					
38	12.1					
40	11.3					
46		9.0				
48		8.5				
50			7.7			
55			6.7	6.4		
60				5.6		
65					4.5	
70						3.6
75						3.1

Hauptausleger 37.4 m

Radius (m)	Nadellänge (m)					
	20 t	29 t	35 t	41 t	50 t	
45.6	7.8					
46	7.7					
48	7.3					
55		5.5				
60			4.4			
65				3.5		
75					2.2	

Hauptausleger 43.4 m

Radius (m)	Nadellänge (m)				
	20 t	29 t	35 t	41 t	
49.8	5.9				
50	5.9				
60		3.9			
65			3.1		
70				2.3	

Hauptausleger 52.1 m

Radius (m)	Nadellänge (m)				
	20 t	29 t			
56	3.7				
65		2.2			

Hauptausleger 55.1 m

Radius (m)	Nadellänge (m)					
	20 t					
58.1	3.0					
60	2.8					

Hauptausleger 58.1 m

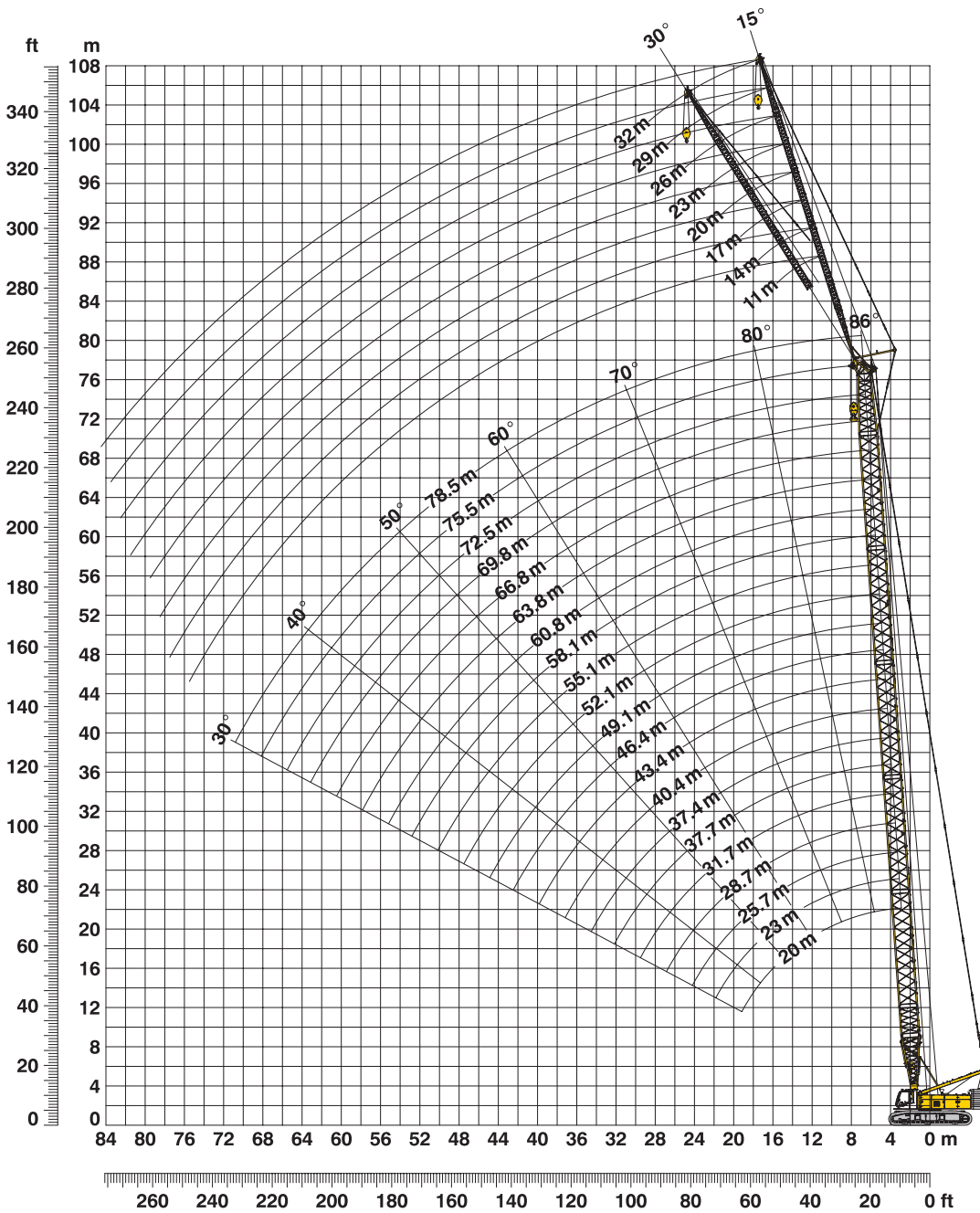
Radius (m)	Nadellänge (m)					
	20 t					
60.2	2.2					

Traglasten in Tonnen mit verstellbarem Nadelausleger (No. 1713.xx), 62.3 t Ballast + 20 t Zentralballast. Oben angeführte Traglasttabellenwerte sind nur zur Information. Für Ihren aktuellen Hub verwenden Sie bitte die Traglastwerte aus dem Traglasttabellenbuch.

Feststehender Nadelausleger 15° und 30°

(No. 0806.xx)

Hauptausleger 88° – 30°



Auslegerzusammenbau für Hauptauslegerlängen von 20 m - 78.5 m – siehe Tabelle 1, Seite 12

Konfiguration mit feststehendem Nadelausleger (11 m - 32 m)

	Länge	Anzahl der Haupt- und Nadelauslegerstücke							
		11	14	17	20	23	26	29	32
Nadelanlenkstück	5.5 m	1	1	1	1	1	1	1	1
Nadel-Z-Stück	3 m		1		1		1		1
Nadel-Z-Stück	6 m			1	1	2	2	3	3
Nadelkopfstück	5.5 m	1	1	1	1	1	1	1	1
Nadellänge (m)		11	14	17	20	23	26	29	32

Traglasten - feststehender Nadelausleger (No. 0806.xx)

Offset 15°

TLT 10576404 - M118422

Hauptausleger 20 m

Radius (m)	Nadellänge (m)			
	11	20	26	32
	t	t	t	t
7	24.0			
10	24.0	14.7		
13	23.7	13.5	8.6	
15	23.3	12.8	8.2	5.2
18	21.8	11.9	7.6	4.9
22	19.8	10.8	7.0	4.5
26	17.6	9.9	6.5	4.2
28	16.6	9.5	6.3	4.1
30	15.4	9.1	6.1	4.0
38		7.7	5.6	3.7
44			5.4	3.5
50				3.5

Hauptausleger 28.7 m

Radius (m)	Nadellänge (m)			
	11	20	26	32
	t	t	t	t
6.2	24.0			
10	24.0	14.8		
13	24.0	13.8	8.8	
15	23.4	13.2	8.4	5.2
18	22.3	12.3	7.9	4.9
26	19.4	10.7	6.8	4.3
30	18.2	10.1	6.5	4.1
34	16.4	9.4	6.2	3.9
38	14.0	8.7	6.0	3.8
46		7.7	5.6	3.6
50			5.5	3.5
55				3.5

Hauptausleger 40.4 m

Radius (m)	Nadellänge (m)			
	11	20	26	32
	t	t	t	t
6.6	24.0			
11	24.0	14.1		
13	23.8	13.6	8.6	
16	23.2	12.8	8.2	5.1
22	20.8	11.5	7.3	4.6
30	18.9	10.4	6.6	4.2
38	13.5	9.6	6.2	3.9
46	10.1	8.6	5.8	3.7
48	9.4	8.3	5.7	3.6
55		7.8	5.5	3.5
60			5.4	3.4
65				3.4

Hauptausleger 52.1 m

Radius (m)	Nadellänge (m)			
	11	20	26	32
	t	t	t	t
7	24.0			
11	23.8	13.5		
14	23.1	12.8	8.2	
16	22.3	12.4	8.0	5.0
22	20.3	11.2	7.3	4.6
30	18.0	10.3	6.6	4.2
38	12.9	9.8	6.2	4.0
46	9.5	9.1	5.9	3.8
55	6.9	7.4	5.6	3.6
65		5.3	5.4	3.4
70			4.7	3.4
75				3.4

Hauptausleger 58.1 m

Radius (m)	Nadellänge (m)			
	11	20	26	32
	t	t	t	t
7.2	24.0			
11	23.5	13.0		
14	22.2	12.5	8.1	
16	21.5	12.1	7.9	4.9
22	19.5	11.0	7.2	4.6
30	17.3	10.2	6.6	4.3
38	12.6	9.6	6.2	4.0
46	9.2	9.1	5.9	3.8
60	5.4	6.0	5.5	3.5
70		4.2	4.4	3.4
75			3.7	3.3
80				3.3

Hauptausleger 66.8 m

Radius (m)	Nadellänge (m)			
	11	20	26	32
	t	t	t	t
7.5	22.7			
12	21.3	12.0		
14	20.5	11.6	7.6	
17	19.3	11.1	7.4	4.8
22	17.5	10.3	6.8	4.6
30	15.9	9.5	6.3	4.3
38	12.2	9.1	6.0	4.0
46	8.7	8.4	5.8	3.8
60	5.0	5.5	5.3	3.5
70	3.3	3.8	4.0	3.4
80		2.4	2.7	2.9
85			2.1	2.3

Hauptausleger 72.5 m

Radius (m)	Nadellänge (m)			
	11	20	26	32
	t	t	t	t
7.7	21.0			
12	19.6	11.1		
14	18.9	10.8	7.1	
17	17.7	10.4	6.9	4.8
22	16.0	9.9	6.6	4.5
30	14.6	9.1	6.2	4.2
38	11.6	8.7	5.9	4.0
46	8.4	8.0	5.6	3.8
60	4.7	5.3	5.2	3.5
75	2.3	2.7	3.0	3.3
80		2.1	2.4	2.6
85				2.1

Hauptausleger 75.5 m

Radius (m)	Nadellänge (m)			
	11	20	26	32
	t	t	t	t
7.8	19.8			
12	17.9	11.2		
15	17.0	10.8	7.2	
17	16.5	10.5	7.0	4.3
22	14.8	9.8	6.6	4.1
30	13.2	9.0	6.1	3.9
38	11.3	8.6	5.8	3.6
46	8.2	7.9	5.6	3.5
60	4.5	5.1	5.2	3.2
70	2.8	3.3	3.6	3.1
75	2.1	2.6	2.9	3.1
80			2.2	2.5

Hauptausleger 78.5 m

Radius (m)	Nadellänge (m)			
	11	14	20	26
	t	t	t	t
7.9	18.8			
10	17.8	15.7		
12	16.4	14.7	10.7	
15	15.8	13.9	10.1	6.7
22	13.8	12.5	9.0	5.9
30	12.0	11.1	8.6	5.4
38	10.6	10.2	8.2	5.2
46	7.9	8.0	7.6	5.0
60	4.4	4.6	4.9	4.6
70	2.6	2.8	3.1	3.5
75		2.1	2.4	2.7
80				2.1

Traglasten in Tonnen mit feststehendem Nadelausleger (No. 0806.xx), 62.3 t Ballast + 20 t Zentralballast. Oben angeführte Traglasttabellenwerte sind nur zur Information. Für Ihren aktuellen Hub verwenden Sie bitte die Traglastwerte aus dem Traglasttabellenbuch.

Traglasten - feststehender Nadelausleger (No. 0806.xx)

Offset 30°

TLT 10576404 - M118422

Hauptausleger 20 m

Radius (m)	Nadellänge (m)			
	11 t	20 t	26 t	32 t
7	24.0			
10	24.0	14.7		
13	23.7	13.5	8.6	
15	23.3	12.8	8.2	5.2
18	21.8	11.9	7.6	4.9
22	19.8	10.8	7.0	4.5
26	17.6	9.9	6.5	4.2
28	16.6	9.5	6.3	4.1
30	15.4	9.1	6.1	4.0
38		7.7	5.6	3.7
44			5.4	3.5
50				3.5

Hauptausleger 28.7 m

Radius (m)	Nadellänge (m)			
	11 t	20 t	26 t	32 t
8.9	24.0			
15	21.5	11.8		
19	20.1	10.9	6.9	
24	18.0	9.8	6.4	4.0
26	17.0	9.4	6.2	3.9
30	15.8	8.8	6.0	3.8
34	14.7	8.2	5.8	3.7
36	14.4	8.0	5.7	3.6
38	14.1	7.9	5.6	3.6
46		7.4	5.4	3.5
50			5.4	3.5
55				3.5

Hauptausleger 40.4 m

Radius (m)	Nadellänge (m)			
	11 t	20 t	26 t	32 t
9.3	23.2			
16	20.9	11.3		
19	20.0	10.8	6.8	
24	18.9	10.0	6.3	4.0
30	17.3	9.2	6.0	3.8
38	13.7	8.3	5.7	3.6
42	11.8	8.0	5.6	3.6
46	10.2	7.8	5.5	3.5
48	9.5	7.6	5.4	3.5
55		7.4	5.4	3.4
60			5.3	3.4
65				3.4

Hauptausleger 52.1 m

Radius (m)	Nadellänge (m)			
	11 t	20 t	26 t	32 t
9.7	21.9			
15	20.4			
16	20.2	10.9		
20	19.1	10.4	6.6	
24	18.3	9.9	6.3	4.0
30	17.2	9.3	6.0	3.8
38	13.2	8.7	5.7	3.7
46	9.7	8.0	5.5	3.5
55	7.0	7.6	5.4	3.4
65		5.4	5.3	3.4
70			4.8	3.4
75				3.4

Hauptausleger 58.1 m

Radius (m)	Nadellänge (m)			
	11 t	20 t	26 t	32 t
9.9	21.1			
16	19.6	10.7		
20	18.5	10.2	6.5	
24	17.6	9.7	6.2	4.0
30	16.7	9.2	5.9	3.8
38	12.9	8.8	5.7	3.7
46	9.4	8.2	5.5	3.5
50	8.1	7.9	5.5	3.5
60	5.5	6.2	5.3	3.4
70		4.3	4.6	3.4
75			3.8	3.4
85				2.8

Hauptausleger 66.8 m

Radius (m)	Nadellänge (m)			
	11 t	20 t	26 t	32 t
10.2	19.5			
16	18.2	9.9		
20	17.0	9.5	6.2	
24	15.8	9.1	6.0	3.9
30	15.1	8.7	5.7	3.8
38	12.5	8.5	5.5	3.6
46	9.0	8.0	5.4	3.5
50	7.7	7.8	5.3	3.5
60	5.1	5.8	5.1	3.4
70	3.3	3.9	4.3	3.4
80		2.4	2.8	3.1
85			2.1	2.5

Hauptausleger 72.5 m

Radius (m)	Nadellänge (m)			
	11 t	20 t	26 t	32 t
10.4	18.2			
17	16.5	9.5		
20	15.7	9.2	6.0	
24	14.6	8.8	5.8	3.8
30	13.7	8.5	5.6	3.7
38	12.0	8.2	5.4	3.6
46	8.7	7.8	5.2	3.5
60	4.9	5.6	5.1	3.4
70	3.1	3.7	4.0	3.3
75	2.3	2.9	3.3	3.3
80		2.2	2.6	2.9
85				2.3

Hauptausleger 75.5 m

Radius (m)	Nadellänge (m)			
	11 t	20 t	26 t	32 t
10.5	17.1			
17	15.6	9.4		
22	14.3	9.0	5.9	
24	13.8	8.8	5.8	3.6
30	12.8	8.5	5.5	3.5
38	11.6	8.1	5.3	3.4
46	8.5	7.7	5.2	3.3
60	4.7	5.4	5.0	3.2
70	2.9	3.5	3.9	3.1
75	2.2	2.7	3.1	3.1
80		2.1	2.4	2.7
85				2.1

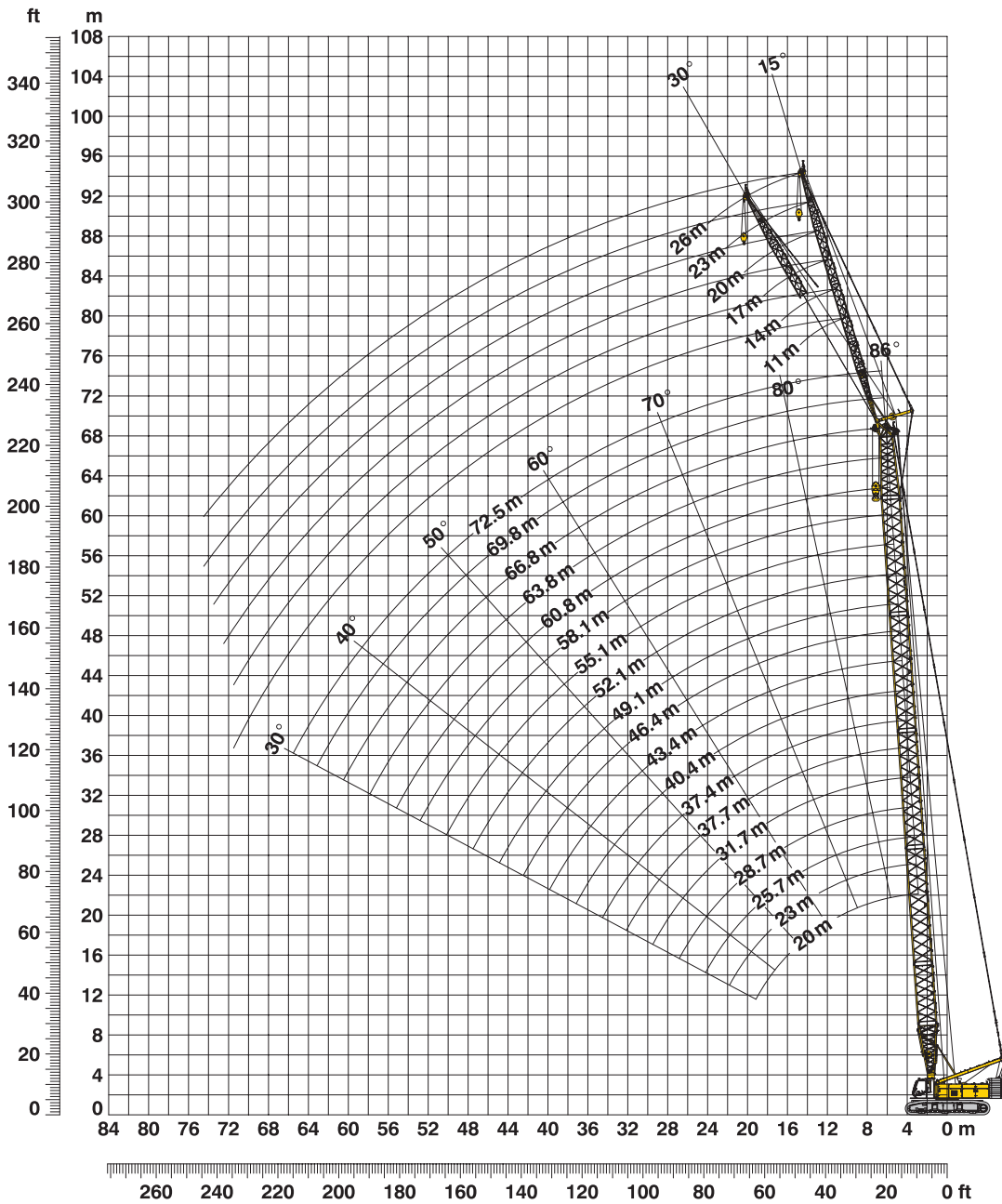
Hauptausleger 78.5 m

Radius (m)	Nadellänge (m)			
	11 t	14 t	20 t	26 t
10.6	16.3			
13	15.9	13.5		
17	14.8	12.9	8.6	
22	13.6	12.0	8.4	5.2
30	12.1	10.9	8.1	4.6
38	11.0	10.1	7.8	4.6
46	8.2	8.4	7.5	4.4
50	7.0	7.2	7.2	4.3
60	4.5	4.8	5.2	4.2
70	2.7	2.9	3.4	3.8
75	2.0	2.2	2.6	3.0
80				2.3

Traglasten in Tonnen mit feststehendem Nadelausleger (No. 0806.xx), 62.3 t Ballast + 20 t Zentralballast. Oben angeführte Traglasttabellenwerte sind nur zur Information. Für Ihren aktuellen Hub verwenden Sie bitte die Traglastwerte aus dem Traglasttabellenbuch.

Feststehender Nadelausleger 15° und 30° (No. 1008.xx)

Hauptausleger 88° – 30°



Auslegerzusammenbau für Hauptauslegerlängen von 20 m - 72.5 m – siehe Tabelle 1, Seite 12
Konfiguration mit feststehendem Nadelausleger (11 m - 26 m)

	Länge	Anzahl der Haupt- und Nadelauslegerstücke					
		11m	14m	17m	20m	23m	26m
Nadelanlenkstück	5.5 m	1	1	1	1	1	1
Nadel-Z-Stück	3 m		1		1		1
Nadel-Z-Stück	6 m			1	1	2	2
Nadelkopfstück	5.5 m	1	1	1	1	1	1
Nadellänge (m)		11	14	17	20	23	26

Traglasten - feststehender Nadelausleger (No. 1008.xx)

Offset 15°

TLT 10576404 - M118422

Hauptausleger 20 m

Radius (m)	Nadellänge (m)			
	11 t	14 t	20 t	26 t
5.7	35.9			
7	35.9	35.9		
10	35.9	33.5	24.7	
12	34.9	29.9	22.2	18.1
14	32.9	26.9	19.9	15.9
18	30.7	23.5	16.6	13.2
22	28.0	22.4	14.5	11.4
26	23.0	20.1	14.2	10.4
30	18.8	18.1	13.1	10.4
32		17.4	12.5	10.2
38			11.3	9.0
44				8.1

Hauptausleger 28.7 m

Radius (m)	Nadellänge (m)			
	11 t	14 t	20 t	26 t
6	35.9			
8	35.9	34.3		
10	35.9	32.9	26.8	
12	35.9	31.7	24.7	17.8
14	35.4	30.7	23.0	16.5
22	28.3	25.7	18.0	13.1
30	18.5	18.7	15.3	11.2
34	15.4	15.6	14.2	10.7
38	13.0	13.2	13.0	10.0
40		12.2	12.5	9.7
46			10.1	8.6
50				8.1

Hauptausleger 40.4 m

Radius (m)	Nadellänge (m)			
	11 t	14 t	20 t	26 t
6.4	35.9			
8	35.9	34.5		
10	35.9	33.7	26.9	
13	35.9	32.4	25.3	17.4
18	33.2	29.8	22.3	15.6
26	22.0	22.3	18.5	13.4
34	14.8	15.0	15.4	12.0
42	10.6	10.7	11.1	10.2
48	8.3	8.5	8.8	9.1
50		7.9	8.2	8.4
55			6.8	7.0
60				5.8

Hauptausleger 46.4 m

Radius (m)	Nadellänge (m)			
	11 t	14 t	20 t	26 t
6.6	35.9			
8	35.9	33.6		
11	35.9	32.8	25.3	
13	35.6	32.0	24.3	16.8
22	26.7	25.8	19.6	14.2
30	17.6	17.8	16.9	12.8
38	12.1	12.3	12.7	11.5
46	8.7	8.9	9.2	9.4
50	7.4	7.5	7.8	8.1
55		6.2	6.5	6.7
60			5.3	5.5
65				4.5

Hauptausleger 52.1 m

Radius (m)	Nadellänge (m)			
	11 t	14 t	20 t	26 t
6.8	35.9			
8	35.9	32.5		
11	35.5	31.9	23.8	
13	35.0	30.7	23.0	16.1
22	25.8	24.6	19.0	13.9
30	17.3	17.5	16.3	12.5
38	11.8	12.1	12.4	11.5
46	8.4	8.6	8.9	9.2
55	5.8	5.9	6.2	6.4
60		4.8	5.0	5.3
65			4.1	4.3
70				3.4

Hauptausleger 58.1 m

Radius (m)	Nadellänge (m)			
	11 t	14 t	20 t	26 t
7	34.8			
9	34.3	30.3		
11	33.1	29.5	21.9	
13	31.5	28.1	21.3	15.2
22	24.7	22.7	17.8	13.4
30	16.8	16.9	15.4	12.2
38	11.5	11.7	12.1	11.3
46	8.1	8.2	8.6	8.9
60	4.3	4.4	4.7	4.9
65		3.5	3.7	4.0
70			2.9	3.1
75				2.4

Hauptausleger 66.8 m

Radius (m)	Nadellänge (m)			
	11 t	14 t	20 t	26 t
7.3	27.9			
9	27.5	24.3		
11	26.5	23.7	18.4	
14	24.7	22.2	17.8	13.7
22	19.9	18.5	15.4	12.3
30	15.7	15.2	13.4	11.2
38	11.0	11.1	11.3	10.2
42	9.2	9.4	9.6	9.7
46	7.6	7.8	8.1	8.2
50	6.3	6.5	6.8	7.0
60	3.9	4.0	4.3	4.5
70	2.1	2.2	2.5	2.7

Hauptausleger 69.8 m

Radius (m)	Nadellänge (m)			
	11 t	14 t	17 t	20 t
7.4	24.6			
9	24.3	21.3		
10	24.0	21.3	18.9	
11	23.7	21.2	18.9	17.1
14	22.5	20.3	18.5	16.6
22	18.0	17.3	15.8	14.4
30	14.6	14.3	13.6	12.6
38	10.7	10.8	10.9	11.0
46	7.4	7.6	7.8	7.8
60	3.7	3.8	4.0	4.1
65	2.7	2.9	3.0	3.1
70		2.0	2.2	2.3

Hauptausleger 72.5 m

Radius (m)	Nadellänge (m)		
	11 t	14 t	
7.8	22.4		
9	22.4	19.6	
14	20.5	18.6	
22	16.6	15.2	
30	14.0	12.9	
34	12.5	12.1	
38	10.5	10.6	
42	8.7	8.8	
46	7.3	7.4	
50	6.0	6.2	
60	3.6	3.7	
65	2.6	2.7	

Traglasten in Tonnen mit feststehendem Nadelausleger (No. 1008.xx), 62.3 t Ballast + 20 t Zentralballast. Oben angeführte Traglasttabellenwerte sind nur zur Information. Für Ihren aktuellen Hub verwenden Sie bitte die Traglastwerte aus dem Traglasttabellenbuch.

Traglasten - feststehender Nadelausleger (No. 1008.xx)

Offset 30°

TLT 10576404 - M118422

Hauptausleger 20 m

Radius (m)	Nadellänge (m)			
	11	14	20	26
8.3	32.0			
11	27.2	22.7		
14	24.0	19.4	14.4	
18	21.8	16.8	12.0	9.8
22	21.7	15.7	10.7	8.4
24	21.0	15.7	10.1	7.9
26	20.3	15.4	9.9	7.6
28	19.6	14.9	9.9	7.3
30	18.9	14.4	9.9	7.1
34		13.8	9.6	7.1
40			9.1	6.8
46				6.3

Hauptausleger 28.7 m

Radius (m)	Nadellänge (m)			
	11	14	20	26
8.6	33.3			
11	30.0	25.5		
15	26.6	22.3	15.2	
18	24.6	20.6	13.6	10.3
22	23.5	18.9	12.3	9.0
26	22.3	18.0	11.5	8.5
30	18.7	17.1	11.0	8.0
34	15.5	15.8	10.7	7.6
38	13.1	13.4	10.2	7.4
40		12.3	9.9	7.3
46			9.4	6.8
50				6.6

Hauptausleger 40.4 m

Radius (m)	Nadellänge (m)			
	11	14	20	26
9	35.7			
11	34.4	27.9		
15	30.7	25.3	17.1	
19	27.9	23.0	15.4	11.5
26	22.4	20.0	13.2	9.9
34	15.1	15.4	11.8	8.6
42	10.7	11.0	10.5	7.6
46	9.1	9.3	9.8	7.2
48	8.4	8.6	9.0	7.1
50		7.9	8.4	7.0
55			6.9	6.6
60				6.0

Hauptausleger 46.4 m

Radius (m)	Nadellänge (m)			
	11	14	20	26
9.3	34.5			
12	33.1	27.0		
15	30.2	25.2	16.5	
19	27.6	23.1	15.6	11.5
22	25.5	21.6	14.6	10.8
30	18.0	18.0	12.6	9.2
38	12.4	12.6	11.5	8.2
46	8.8	9.1	9.5	7.5
50	7.5	7.7	8.1	7.1
55		6.2	6.7	6.8
60			5.4	5.8
65				4.7

Hauptausleger 52.1 m

Radius (m)	Nadellänge (m)			
	11	14	20	26
9.5	32.4			
12	31.0	26.0		
15	28.8	24.3	16.3	
19	26.2	22.4	15.6	11.2
30	17.7	17.4	12.8	9.3
38	12.1	12.4	11.7	8.4
46	8.6	8.8	9.3	7.6
50	7.3	7.5	7.9	7.3
55	5.9	6.0	6.4	6.8
60		4.8	5.2	5.5
65			4.2	4.5
70				3.5

Hauptausleger 58.1 m

Radius (m)	Nadellänge (m)			
	11	14	20	26
9.7	29.3			
12	28.3	24.0		
16	25.7	22.3	15.8	
19	24.1	21.0	15.2	11.0
22	22.6	19.8	14.4	10.6
30	17.3	16.6	12.7	9.4
38	11.9	12.1	11.6	8.5
46	8.3	8.5	9.0	7.8
60	4.4	4.6	4.9	5.3
65		3.5	3.9	4.2
70			3.0	3.3
75				2.5

Hauptausleger 66.8 m

Radius (m)	Nadellänge (m)			
	11	14	20	26
10	23.7			
12	23.3	20.0		
16	21.4	19.0	14.2	
20	19.7	17.6	13.7	10.4
22	19.0	17.0	13.3	10.2
30	15.6	14.6	12.1	9.4
38	11.4	11.6	10.8	8.6
46	7.9	8.1	8.6	7.9
50	6.5	6.8	7.2	7.4
60	4.0	4.2	4.6	4.9
70	2.2	2.3	2.6	2.9
75				2.1

Hauptausleger 69.8 m

Radius (m)	Nadellänge (m)			
	11	14	17	20
10.1	21.8			
12	21.5	18.3		
14	20.9	18.1	15.6	
16	20.0	17.6	15.5	13.4
22	17.8	15.8	14.0	12.6
30	14.8	13.8	12.7	11.4
38	11.1	11.3	11.2	10.5
46	7.7	8.0	8.2	8.4
50	6.4	6.6	6.9	7.1
60	3.8	4.0	4.2	4.4
65	2.8	3.0	3.2	3.4
70		2.1	2.3	2.5

Hauptausleger 72.5 m

Radius (m)	Nadellänge (m)		
	11	14	
10.4	19.4		
13	19.1	16.9	
14	18.9	16.7	
22	15.6	14.1	
30	13.3	12.1	
38	10.9	10.8	
42	9.1	9.3	
46	7.6	7.8	
50	6.3	6.5	
60	3.7	3.9	
65	2.7	2.9	
70		2.0	

Traglasten in Tonnen mit feststehendem Nadelausleger (No. 1008.xx), 62.3 t Ballast + 20 t Zentralballast. Oben angeführte Traglasttabellenwerte sind nur zur Information. Für Ihren aktuellen Hub verwenden Sie bitte die Traglastwerte aus dem Traglasttabellenbuch.

