



Instrucțiuni de montaj

Quality, Design and Innovation



[home.liebherr.com/fridge-manuals](http://home.liebherr.com/fridge-manuals)




# LIEBHERR

# Instrucțiuni generale de siguranță

## Conținut

<b>1</b>	<b>Instrucțiuni generale de siguranță.....</b>	<b>2</b>
<b>2</b>	<b>Condiții de instalare.....</b>	<b>3</b>
2.1	Șpațiu.....	3
2.2	Racord electric.....	3
<b>3</b>	<b>Cotele aparatului.....</b>	<b>4</b>
<b>4</b>	<b>Dimensiunile nișei.....</b>	<b>4</b>
<b>5</b>	<b>Front de mobilier.....</b>	<b>4</b>
5.1	Greutate front mobilier.....	4
5.2	Ușă mobilier.....	4
5.3	Dimensiune front mobilier.....	5
5.4	Dimensiuni front mobilier placă ușă decorativă.....	5
5.5	Reglarea cotei fantei fără coliziune.....	5
<b>6</b>	<b>Transportarea aparatului.....</b>	<b>6</b>
<b>7</b>	<b>Despachetarea aparatului.....</b>	<b>6</b>
<b>8</b>	<b>Evacuarea ambalajului la deșeuri.....</b>	<b>6</b>
<b>9</b>	<b>Schimbare opritor ușă.....</b>	<b>6</b>
9.1	Indicații de securitate.....	6
9.2	Sculă.....	6
9.3	Îndepărtarea capacelor.....	6
9.4	Demontarea amortizorului de închidere*.....	7
9.5	Scoaterea ușii.....	7
9.6	Demontarea balamalelor.....	7
9.7	Mutarea vinclului de fixare.....	8
9.8	Mutarea știftului cu cap sferic*.....	8
9.9	Montarea balamalelor.....	8
9.10	Mutarea vinclului superior.....	9
9.11	Mutarea vinclului inferior.....	9
9.12	Mutarea suportului inferior.....	9
9.13	Montarea ușii.....	10
9.14	Montarea amortizorului de închidere*.....	10
9.15	Așezarea capacelor.....	10
<b>10</b>	<b>Montare încastrată.....</b>	<b>11</b>
10.1	Sculă.....	11
10.2	Pregătirea aparatului.....	11
10.3	Fixare în plafon.....	11
10.4	Fixare laterală.....	12
10.5	Alinierea aparatului.....	12
10.6	Montarea soclului.....	12
10.7	Fixarea aparatului în nișă.....	12
<b>11</b>	<b>Montarea ușii mobilierului.....</b>	<b>13</b>
<b>12</b>	<b>Racordarea aparatului la alimentarea electrică...</b>	<b>14</b>

Producătorul lucrează permanent la dezvoltarea tuturor tipurilor și modelelor. Din acest motiv, vă rugăm să înțelegeți că trebuie să ne rezervăm dreptul de a efectua modificări în ceea ce privește forma, dotarea și tehnica.

Simbol	Explicație
	<b>Citirea manualului</b> Pentru a vă familiariza cu toate avantajele oferite de noul dumneavoastră aparat, vă rugăm să citiți cu atenție indicațiile din prezentul manual de utilizare.

Simbol	Explicație
	<b>Informații suplimentare pe internet</b> Manualul digital cu informații complementare și în alte limbi este disponibil pe internet prin scanarea codului QR de pe partea frontală a acestui manual sau prin introducerea numărului de service la <a href="http://home.liebherr.com/fridge-manuals">home.liebherr.com/fridge-manuals</a> . Găsiți numărul de service pe plăcuța de fabricație:  <i>Fig. Reprezentare exemplificativă</i>
	<b>Verificarea aparatului</b> Verificați toate piesele cu privire la daune din timpul transportului. Adresați-vă în caz de plângeri comerciantului sau serviciului pentru clienți.
	<b>Abateri</b> Manualul este valabil pentru mai multe modele, prin urmare sunt posibile unele abateri. Paragrafele, care sunt valabile numai pentru anumite aparate, sunt marcate cu o steluță (*).
	<b>Instrucțiuni de manevrare și rezultatele acțiunii</b> Instrucțiunile de manevrare sunt marcate cu o ▶. Rezultatele acțiunii sunt marcate cu o ▷.
	<b>Videoclipuri</b> Videoclipurile referitoare la aparate sunt disponibile pe canalul de YouTube al Liebherr-Hausgeräte.

### Licențe Open-Source:

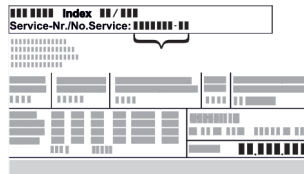
Aparatul conține componente software, care utilizează licențe Open-Source. Informații referitoare la licențele Open-Source utilizate pot fi interogate aici: [home.liebherr.com/open-source-licences](http://home.liebherr.com/open-source-licences)

## 1 Instrucțiuni generale de siguranță

- Păstrați cu grijă prezentele instrucțiuni de montaj, astfel încât să le aveți la îndemână în orice moment.
- Dacă retransmiteți aparatul, înmânați mai departe și instrucțiunile de montaj la posesorul ulterior.
- Pentru a utiliza aparatul conform prescripțiilor și în siguranță, citiți prezentele instrucțiuni de montaj cu atenție înainte de instalare și utilizare. Urmați în permanență instrucțiunile, indicațiile de securitate și indicațiile de avertizare cuprinse în acestea. Acestea sunt importante, astfel

încât să puteți instala și exploata aparatul în siguranță și în stare impecabilă.

- Citiți mai întâi indicațiile de securitate generale din **instrucțiunile de utilizare**, care aparțin de prezentele instrucțiuni de montaj, din capitolul "Indicații de securitate generale" și urmați-le. Dacă nu mai găsiți **instrucțiunile de utilizare**, puteți descărca **instrucțiunile de utilizare** de pe internet prin introducerea numărului de service la [home.liebherr.com/fridge-manuals](http://home.liebherr.com/fridge-manuals). Numărul de service se află pe plăcuța de fabricație:



- **Respectați indicațiile de avertizare și indicațiile suplimentare specifice din capitolele corespunzătoare, dacă instalați aparatul:**

	PERICOL	marchează o situație de pericol imediat, care va cauza vătămări corporale grave sau mortale dacă nu este evitată.
	AVERTIZARE	marchează o situație periculoasă, care ar putea cauza vătămări corporale grave sau mortale dacă nu este evitată.
	PRECAUȚIE	marchează o situație periculoasă, care ar putea cauza vătămări corporale ușoare sau medii dacă nu este evitată.
	ATENȚIE	marchează o situație periculoasă, care ar putea cauza pagube materiale dacă nu este evitată.
	Indicație	marchează indicații importante și sfaturi utile.

## 2 Condiții de instalare



### AVERTIZARE

Pericol de incendiu din cauza umezelii!

Atunci când componentele conducătoare de electricitate sau cablul de alimentare cu energie electrică devin umede, se poate cauza un scurtcircuit.

- Aparatul este conceput pentru utilizarea în spații închise. Nu utilizați aparatul în aer liber, în zone umede sau în apropierea surselor de apă.

Utilizarea conform destinației

- Instalați și utilizați aparatul exclusiv în spații închise.

## 2.1 Spațiu



### AVERTIZARE

Scăpări de agent frigorific și ulei!

Incendiu. Agentul frigorific utilizat este ecologic, dar inflamabil. Uleiul conținut este, de asemenea, inflamabil. Scăpările de agent frigorific și de ulei se pot aprinde în cazul unei concentrații corespunzătoare de ridicate și în contact cu o sursă de căldură externă.

- Nu deteriorați conductele circuitului de agent frigorific și ale compresorului.

- Atunci când aparatul este montat într-o zonă foarte umedă, pe partea exterioară a aparatului se poate forma apă de condens. Aveți grijă să fie asigurate întotdeauna o ventilație și o aerisire corespunzătoare la locul de instalare.
- Cu cât este mai mult agent frigorific în aparat, cu atât mai mare trebuie să fie spațiul în care stă aparatul. În spații prea mici, în cazul unei scurgeri, poate apărea un amestec gaz-aer inflamabil. Pentru fiecare 8 g de agent frigorific, spațiul de amplasare trebuie să fie de cel puțin 1 m<sup>3</sup>. Informații privind agentul frigorific utilizat găsiți pe plăcuța de fabricație din interiorul aparatului.

### 2.1.1 Postament în cameră

- Podeaua de la locul de instalare trebuie să fie orizontală și netedă.

### 2.1.2 Poziționarea în cameră

- Nu instalați aparatul în lumina directă a soarelui sau lângă un aparat de încălzire sau similar.
- Puteți instala aparatul direct lângă un cuptor.
- Dacă amplasați aparatul direct lângă un cuptor, consumul de energie poate crește ușor. Acest lucru depinde de durata și de intensitatea utilizării cuptorului.

## 2.2 Racord electric



### AVERTIZARE

Pericol de incendiu cauzat de instalarea improprie!

Dacă un cablu de rețea sau o fișă atinge partea posterioară a aparatului, vibrația aparatului poate deteriora cablul de rețea sau fișa, astfel încât să ducă la un scurtcircuit.

- Aveți în vedere să nu se înțepenească niciun cablu de rețea sub aparat, dacă instalați aparatul.
- Instalați aparatul astfel încât acesta să nu atingă niciun ștecher sau cablu de rețea.
- Nu conectați aparate la prizele aflate în zona din spatele aparatului.
- Prizele sau barele distribuitoarelor multiple, precum și alte aparate electronice (ca de ex. transformatoare cu halogen) **nu** trebuie să fie amplasate și exploatate pe partea posterioară a aparatelor.

# Cotele aparatului

## 3 Cotele aparatului

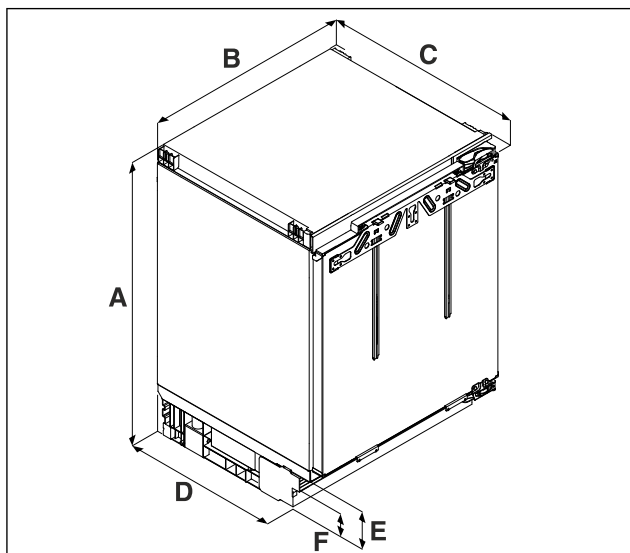


Fig. 1 Reprezentare exemplificatoare

- (A) Înălțimea aparatului, inclusiv picioarele  
(B) Lățimea aparatului  
(C) Adâncimea aparatului

	.. 36..	.. 37..
A	820 mm până la 880 mm	860 mm până la 920 mm
B	597 mm	
C	550 mm	
D	459 mm	
E	104 mm până la 164 mm	
F	61,5 mm până la 121,5 mm	

A) Notația tipului aparatului

## 4 Dimensiunile nișei

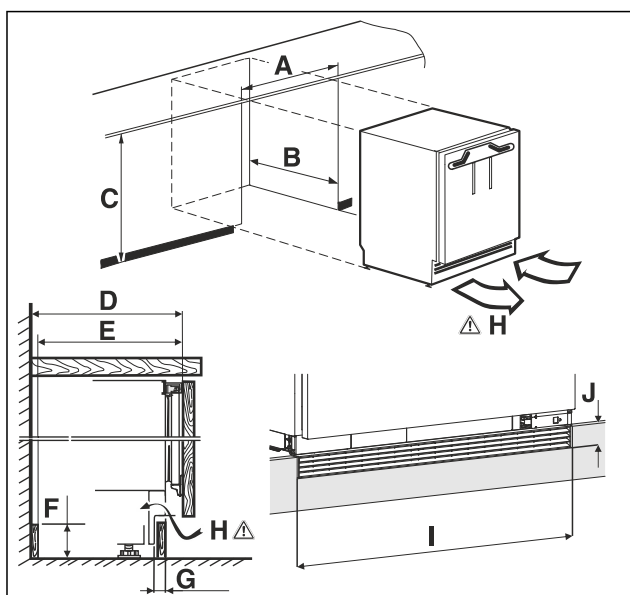


Fig. 2 Reprezentare exemplificatoare

- (A) Lățimea nișă  
(B) Adâncimea nișă  
(C) Înălțimea nișă  
(H) Secțiune transversală de ventilare

A	600 mm	
B	min. 560 mm	
C	.. 36..: 820 mm până la 880 mm	.. 37..: 860 mm până la 920 mm
D	550 mm	
E	540 mm	
F	140 mm	
G	22 mm până la 77 mm	
H	150 cm <sup>2</sup>	
I	600 mm	
J	40 mm	

A) Notația tipului aparatului

## 5 Front de mobilier

### 5.1 Greutate front mobilier

#### ATENȚIE

Pericol de deteriorare din cauza greutății prea mari a ușii mobilierului!

Dacă ușa mobilierului este prea grea nu poate fi exclusă deteriorarea balamalelor și disfuncționalitățile rezultate de aici.

► Înainte de a monta ușa mobilierului, asigurați-vă că nu este depășită greutatea admisă a ușii mobilierului.

Înălțimea nișei	Greutatea maximă a ușii mobilierului
.. 36.. <sup>A)</sup>	10 kg
.. 37.. <sup>A)</sup>	10 kg

A) Notația tipului aparatului

### 5.2 Ușă mobilier

- Pentru mobilierul de bucătărie este necesară o ușă.
- Ușa trebuie să aibă o grosime de minim 16 mm și de maxim 19 mm.
- Trebuie să existe o fantă de minim 3 mm lățime între ușă și ușa dulapului aflată deasupra (dacă există).
- Lățimea ușii mobilierului depinde de stilul bucătăriei și de mărimea fantei dintre panourile ușilor de la dulap. În general, între ușile mobilierului trebuie lăsată o fantă verticală de 3 mm.
- Dacă există și alte dulapuri, marginea superioară a ușii mobilierului trebuie să se afle la aceeași înălțime cu ușile mobilierului învecinat.
- Ușa mobilierului trebuie să fie plană și montată fără tensionare.

#### ATENȚIE

Pericol de deteriorare din cauza greutății prea mari a ușii mobilierului!

Dacă ușa mobilierului este prea grea nu poate fi exclusă deteriorarea balamalelor și disfuncționalitățile rezultate de aici.

► Înainte de a monta ușa mobilierului, asigurați-vă că nu este depășită greutatea admisă a ușii mobilierului.

### 5.3 Dimensiune front mobilier

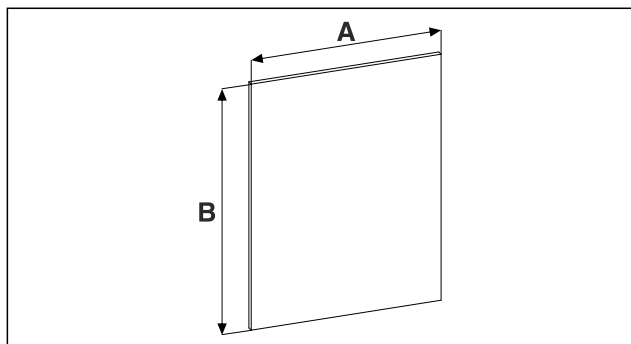


Fig. 3

Înălțimea nișei	.. 36..	.. 37..
A	595 mm	
B	cel puțin 717 mm, valoarea maximă nu trebuie să scadă sub secțiunea transversală de ventilare de 150 cm <sup>2</sup> .	cel puțin 757 mm, valoarea maximă nu trebuie să scadă sub secțiunea transversală de ventilare de 150 cm <sup>2</sup> .

A) Notația tipului aparatului

### 5.4 Dimensiuni front mobilier placă ușă decorativă

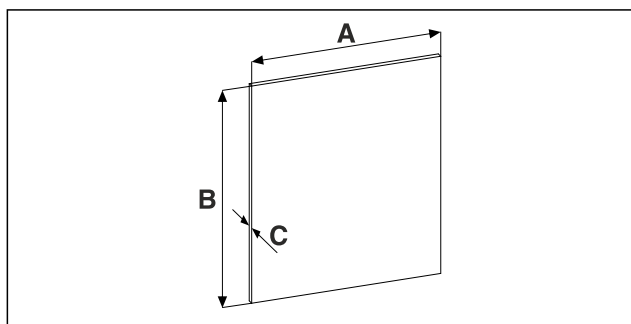


Fig. 4

Înălțimea nișei	.. 36..
A	585 mm
B	678 mm
C	maxim 4 mm

A) Notația tipului aparatului

### 5.5 Reglarea cotei fantei fără coliziune

După ce ați montat frontul(urile) de mobilier, trebuie să verificați, ca fronturile de mobilier să nu intre în coliziune.

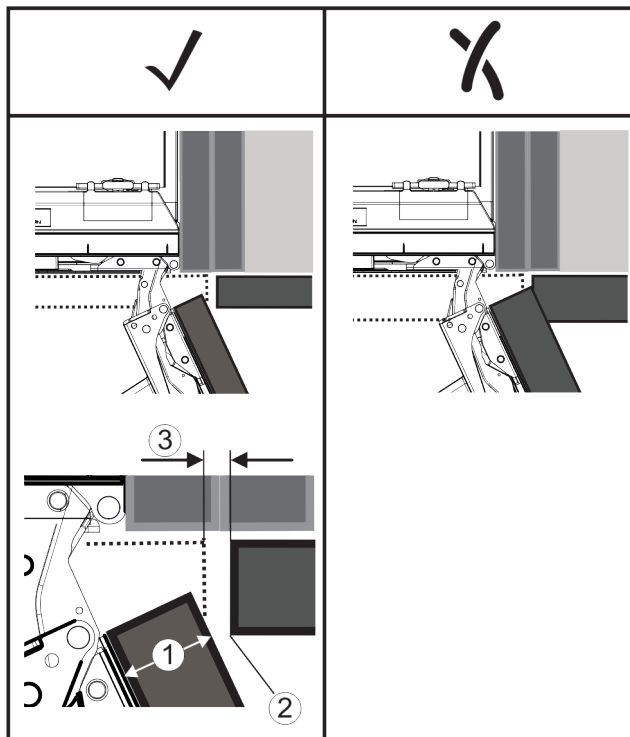


Fig. 5

(1) Grosimea frontului (FD) (2) Raza muchiiilor (R) (3) Cota fantei (S)

FD(1) (mm)	R (2) = 0 mm		R = 1,2 mm		R = 2 mm		R = 3 mm	
	G <sub>min</sub>	G <sub>max</sub>	G <sub>min</sub>	G <sub>max</sub>	G <sub>min</sub>	G <sub>max</sub>	G <sub>min</sub>	G <sub>max</sub>
16	0,3	0,9	0,1	0,4	0,1	0,2	0,1	0,2
19	0,7	2,4	0,3	1,9	0,23	3,25	0,1	0,8
20	2	4,3	1,5	3,6	1	3,1	0,6	2,7
22	3,5	6,3	3	5,6	2,6	5,3	2,1	4,6
24	5,5	8,3	5	7,8	4,5	7,4	4	6,9
26	7,6	10,7	7	10,3	6,6	9,9	6,2	9,4

Fig. 6 Tabel domeniu limită cotă a fantei

G<sub>min</sub> = domeniul limită inferior al cotei fantei în mm

G<sub>max</sub> = domeniul limită superior al cotei fantei în mm

#### Indicație

La corecții aveți întotdeauna în vedere, ca frontul de mobilier să fie adaptat aspectului general al frontului.

#### Verificați și corecți corespunzător proprietățile de coliziune:

- Determinați grosimea frontului și raza muchiiilor.
- În tabelul Fig. 6 () citiți domeniul limită pentru cota fantei.
- Comparați cota fantei cu valorile din tabel.
- Executați una din următoarele acțiuni corespunzător cotei fantei evaluate.

Cota fantei	Descriere
$S > G_{max}$	Dacă cota fantei este mai mare decât cele două valori limită, trebuie să efectuați o corecție.
$S < G_{min}$	Dacă cota fantei se află sub valorile limită, trebuie să majorați cota fantei. O altă posibilitate oferă majorarea razei muchiiilor.
$G_{min} \leq S \leq G_{max}$	Dacă cota fantei se află între cele două valori limită, trebuie să lucrați precis. Se poate ajunge în astfel de cazuri rapid la coliziuni.



# Transportarea aparatului

## 6 Transportarea aparatului

**Aveți în vedere la transportul aparatului:**

- ▶ Transportați aparatul în poziție verticală.
- ▶ Transportați aparatul cu ajutorul a două persoane.

**La prima punere în funcțiune:**

- ▶ Transportați aparatul în stare ambalată.

**La transportul aparatului după prima punere în funcțiune (de ex. mutare sau curățare):**

- ▶ Goliți aparatul.
- ▶ Asigurați ușa împotriva deschiderii involuntare.

## 7 Despachetarea aparatului

### ATENȚIE

Pericol de deteriorare pentru podea!

- ▶ Protejați podeaua prin acoperire, înainte de a înlătura ambalajul aparatului.

Dacă aparatul este deteriorat, adresați-vă imediat - înainte de a-l racorda - furnizorului.

- ▶ Verificați aparatul și ambalajul cu privire la daune din timpul transportului. Adresați-vă imediat către furnizori, în caz că presupuneți vreo daună.
- ▶ Înlăturați toate materialele de pe partea posterioară sau de pe pereții laterali ai aparatului, care pot împiedica instalarea în conformitate cu prescripțiile, respectiv ventilarea și aerisirea.
- ▶ Îndepărtați toate foliile de protecție de la aparat. Nu folosiți pentru aceasta obiecte ascuțite sau tăioase!

## 8 Evacuarea ambalajului la deșuri



### AVERTIZARE

Pericol de asfixiere din cauza materialului de ambalare și a foliilor!

- ▶ Nu lăsați copii să se joace cu materialul de ambalare.

Ambalajul este fabricat din materiale reciclabile:

- Carton ondulat/Carton
- Piese din polistiren expandat
- Folii și pungi din polietilenă
- Benzi de legare din polipropilenă
- Rame de lemn fixate cu cuie și geam de polietilenă\*
- ▶ Predați materialul de ambalare la un centru de colectare oficial.

## 9 Schimbare opritor ușă

### 9.1 Indicații de securitate



### AVERTIZARE

Pericol de accidentare cauzat de schimbarea opritorului ușii necorespunzătoare!

- ▶ Încredințați schimbarea opritorului ușii personalului de specialitate.



### AVERTIZARE

Pericol de vătămare și prejudicii materiale din cauza greutății ușii!

- ▶ Schimbați opritorul ușii numai dacă puteți să susțineți o greutate de 15 kg.
- ▶ Schimbați opritorul ușii cu ajutorul unei a doua persoane.

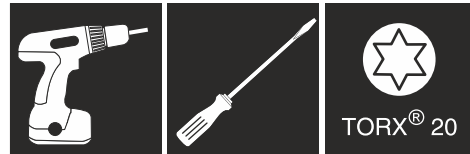
### ATENȚIE

Piese conductoare electric!

Deteriorare a componentelor electrice.

- ▶ Deconectați ștecherul de la rețea înainte de a schimba opritorul ușii.

### 9.2 Sculă



### 9.3 Îndepărtarea capacelor

- ▶ Deschideți ușa.

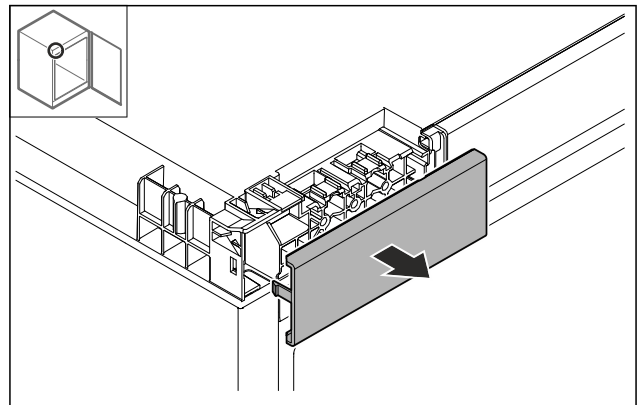


Fig. 7

- ▶ Îndepărtați capacul.

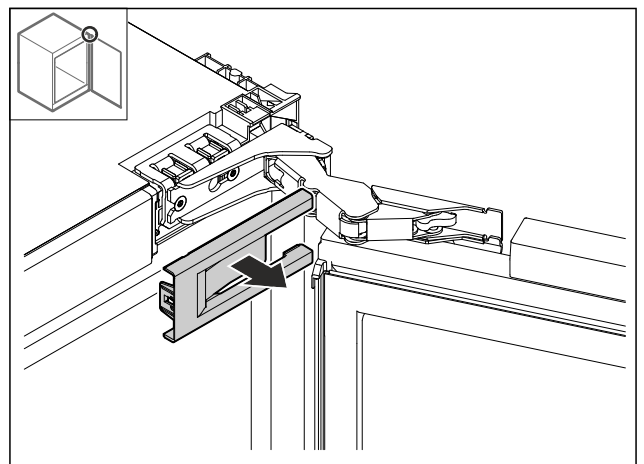


Fig. 8

- ▶ Îndepărtați capacul.

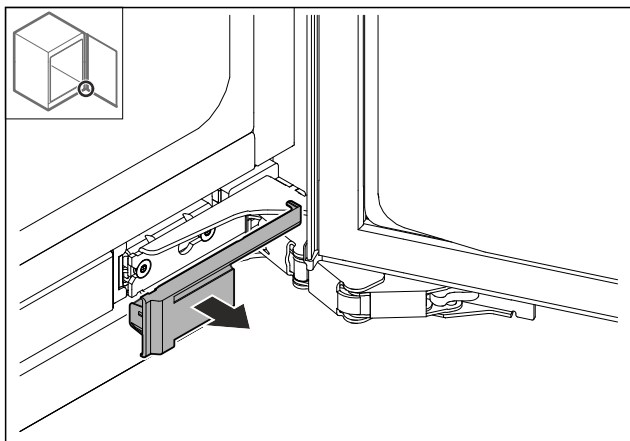


Fig. 9

- ▶ Îndepărtați capacul.

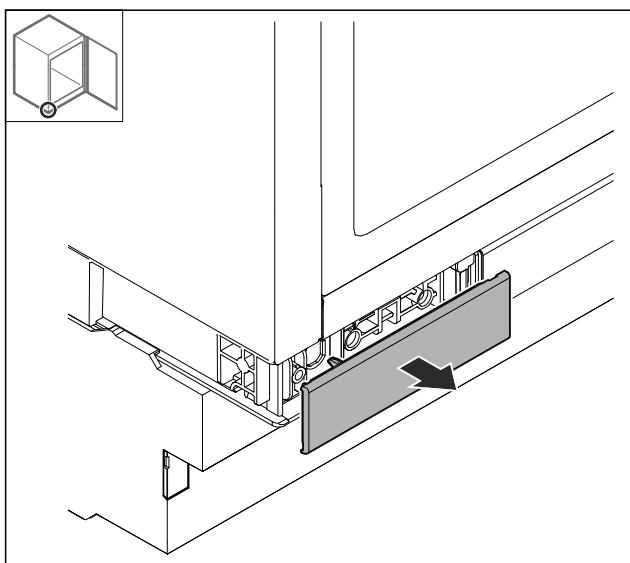


Fig. 10

- ▶ Îndepărtați capacul.

## 9.4 Demontarea amortizorului de închidere\*

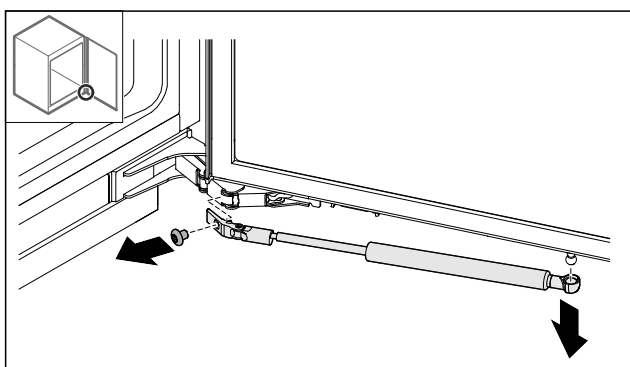


Fig. 11

- ▶ Îndepărtați șurubul.
- ▶ Desprindeți amortizorul de închidere în jos.

## 9.5 Scoaterea ușii

### ATENȚIE

- Pericol de accidentare din cauza ușii rabatante!
- ▶ Țineți ferm ușa.

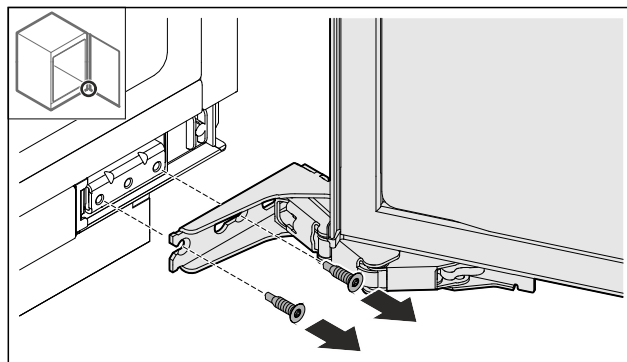


Fig. 12

- ▶ Îndepărtați șuruburile.

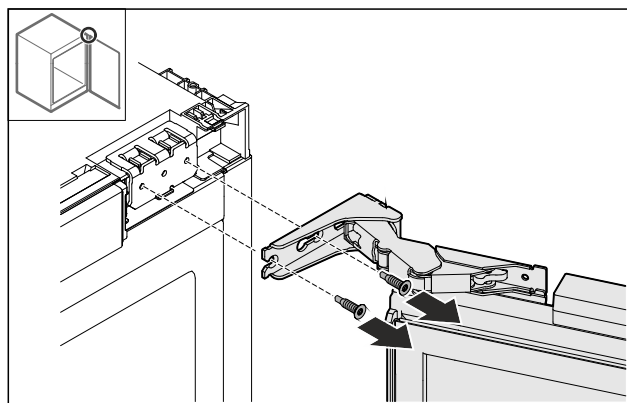


Fig. 13

- ▶ Îndepărtați șuruburile.
- ▶ Scoateți ușa.
- ▶ Așezați ușa pe un suport moale.

## 9.6 Demontarea balamalelor

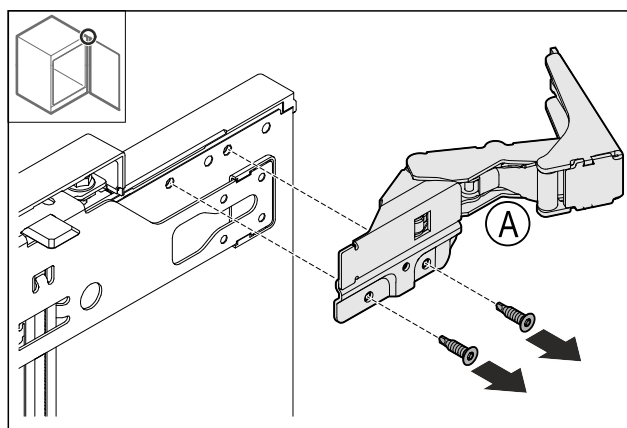


Fig. 14

- ▶ Îndepărtați șuruburile.

# Schimbare opritor uşă

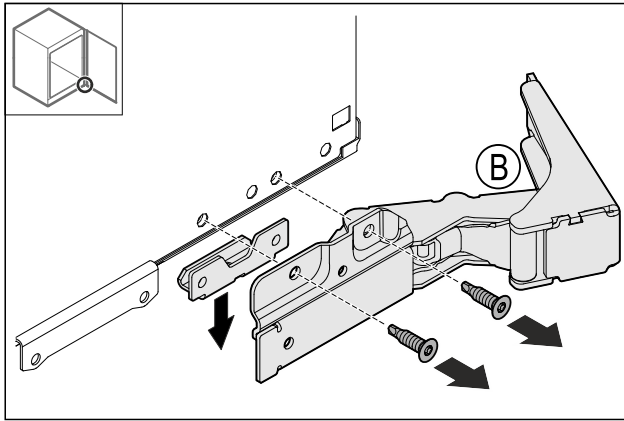


Fig. 15

► Îndepărtați șuruburile.

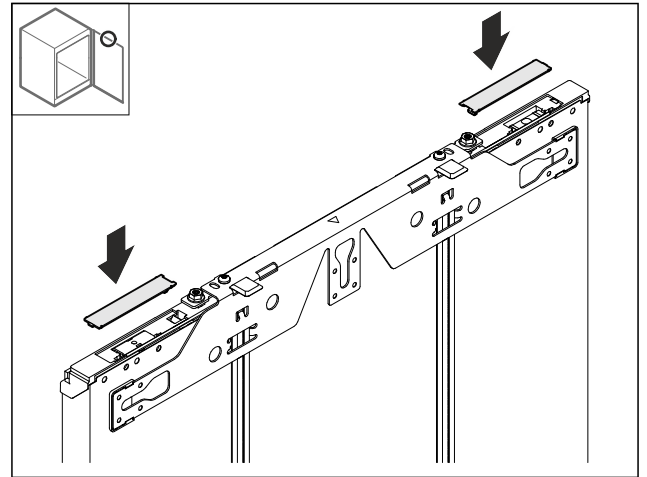


Fig. 18

► Montați apărătorile.

## 9.7 Mutarea vinclului de fixare

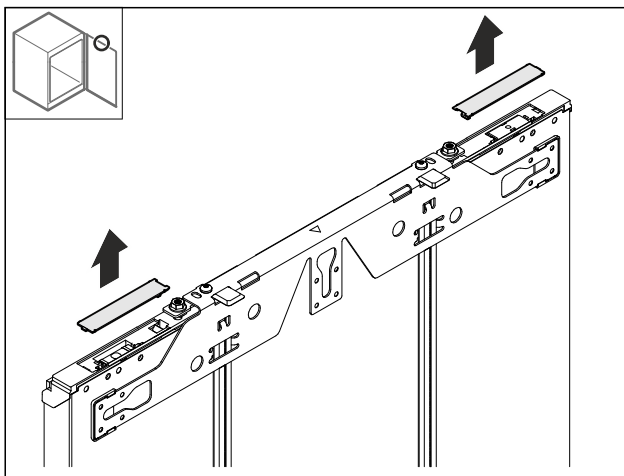


Fig. 16

► Demontați apărătorile.

## 9.8 Mutarea știftului cu cap sferic\*

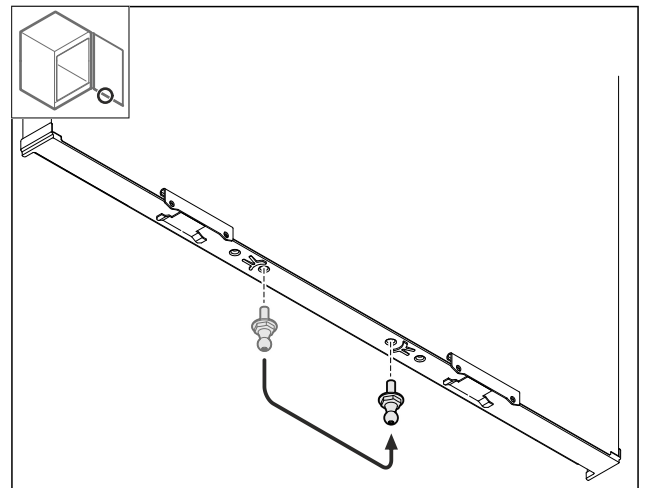


Fig. 19

► Mutați știftul cu cap sferic.

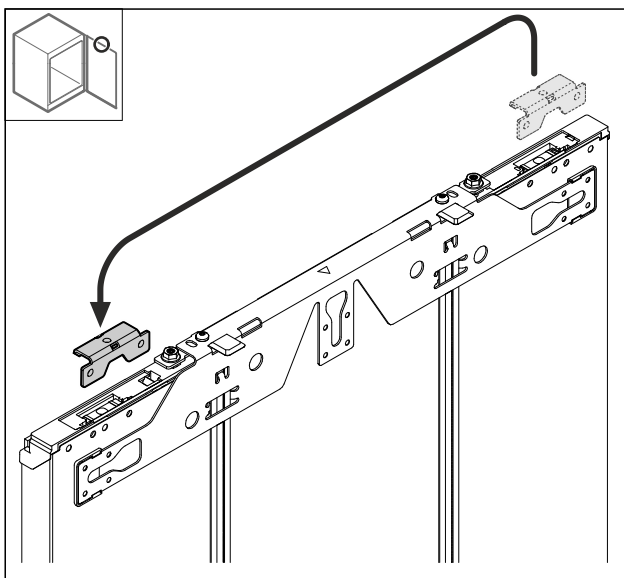


Fig. 17

► Mutați vinclul.

## 9.9 Montarea balamalelor

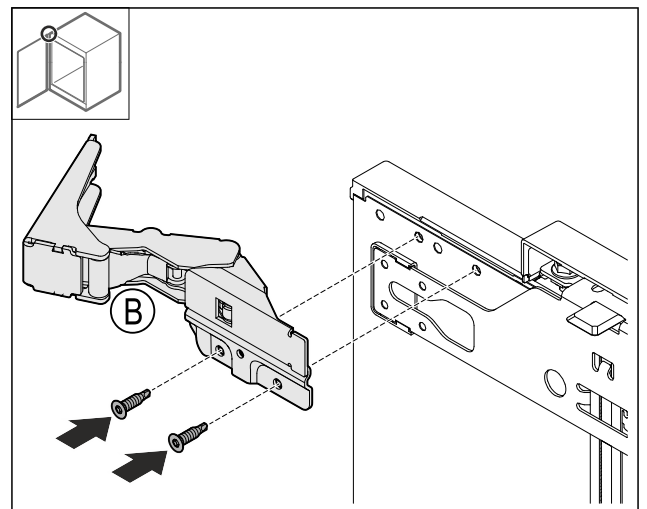


Fig. 20

► Înșurubați balamaua.



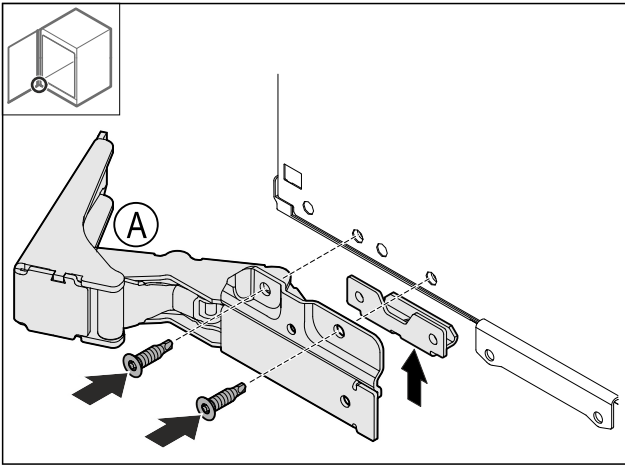


Fig. 21

► Înșurubați balamaua.

## 9.10 Mutarea vinclului superior

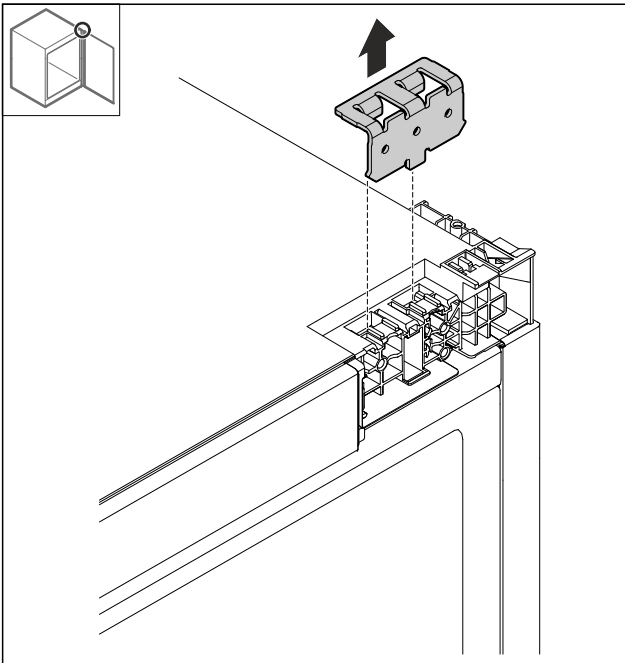


Fig. 22

► Îndepărtați vinclul.

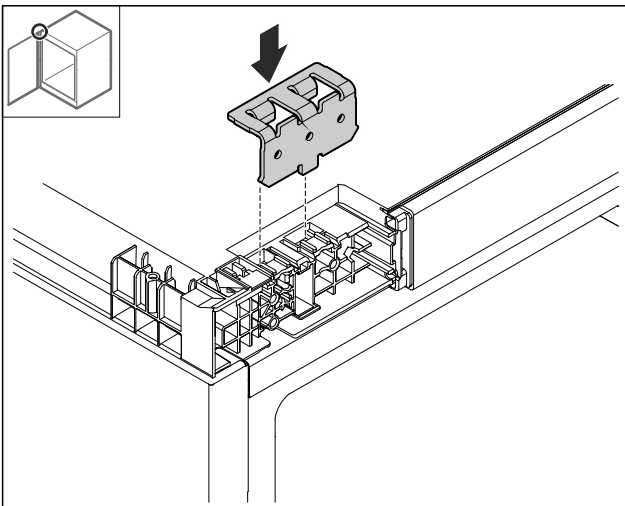


Fig. 23

► Introduceți vinclul.

## 9.11 Mutarea vinclului inferior

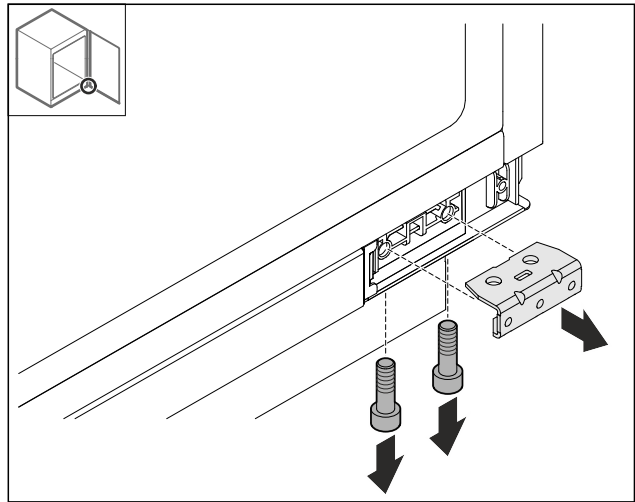


Fig. 24

► Demontați vinclul.

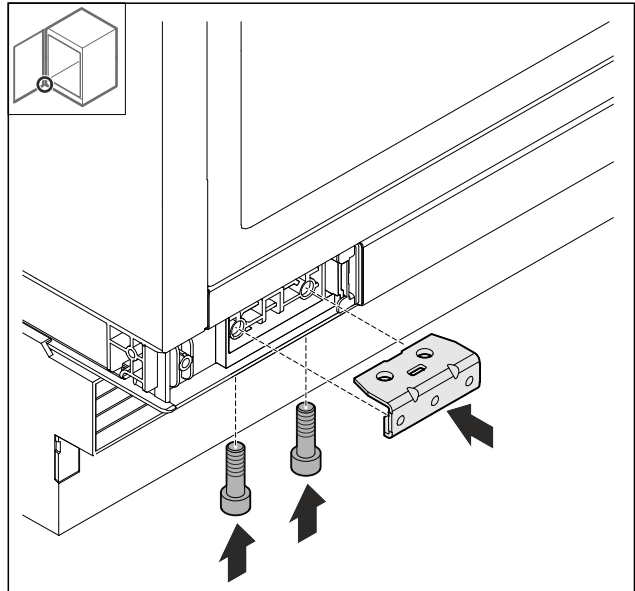


Fig. 25

► Montați vinclul.

## 9.12 Mutarea suportului inferior

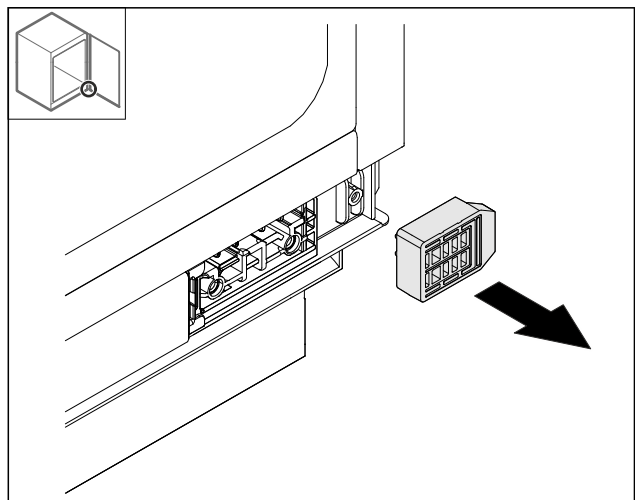


Fig. 26

► Îndepărtați suportul.

# Schimbare opritor ușă

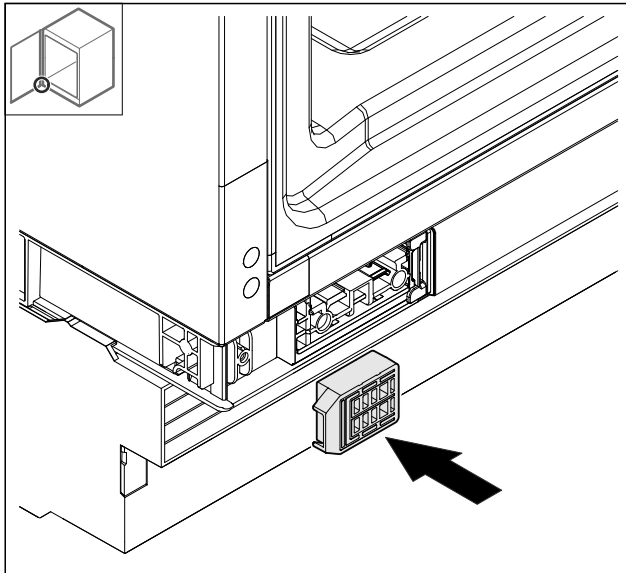


Fig. 27

- ▶ Introduceți suportul.

## 9.13 Montarea ușii

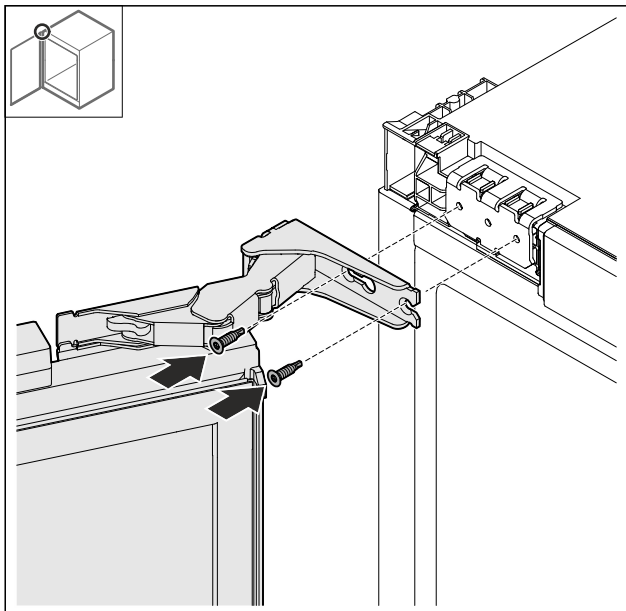
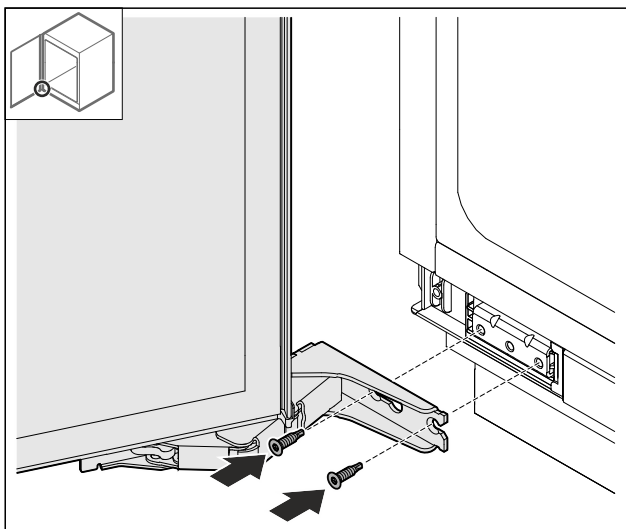


Fig. 28

- ▶ Înșurubați ușa sus.



- Fig. 29
- ▶ Înșurubați ușa jos.

## 9.14 Montarea amortizorului de închidere\*

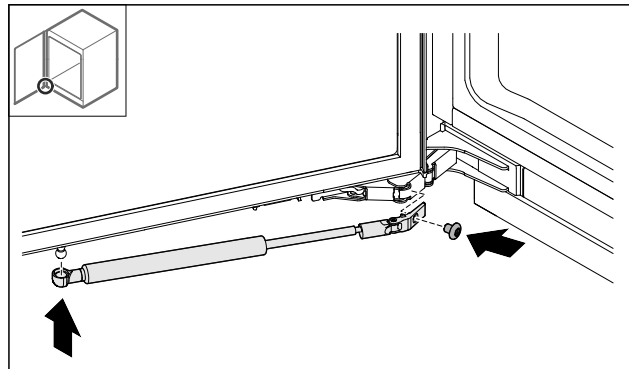


Fig. 30

- ▶ Lăsați să se fixeze în poziție amortizorul de închidere pe știftul cu cap sferic.
- ▶ Înșurubați amortizorul de închidere.

## 9.15 Așezarea capacelor

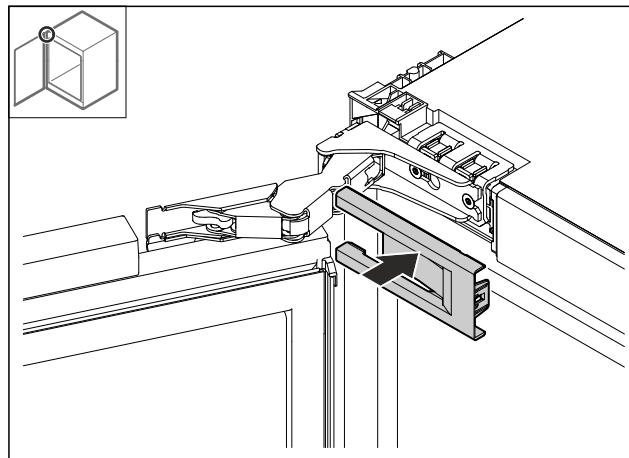


Fig. 31

- ▶ Așezați capacul.

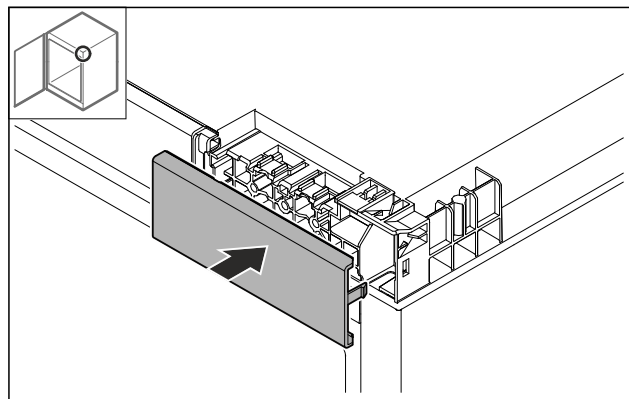


Fig. 32

- ▶ Așezați capacul.

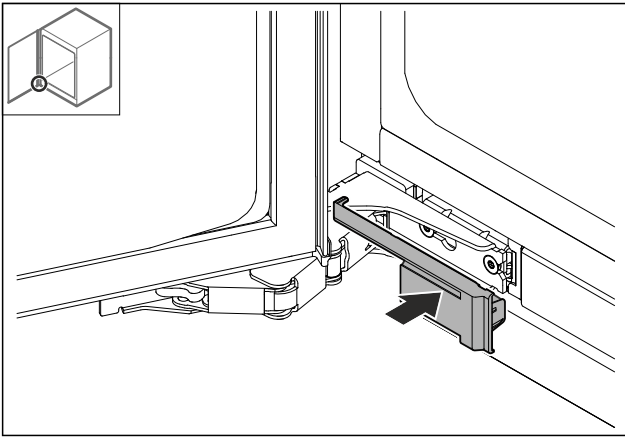


Fig. 33

- ▶ Așezați capacul.

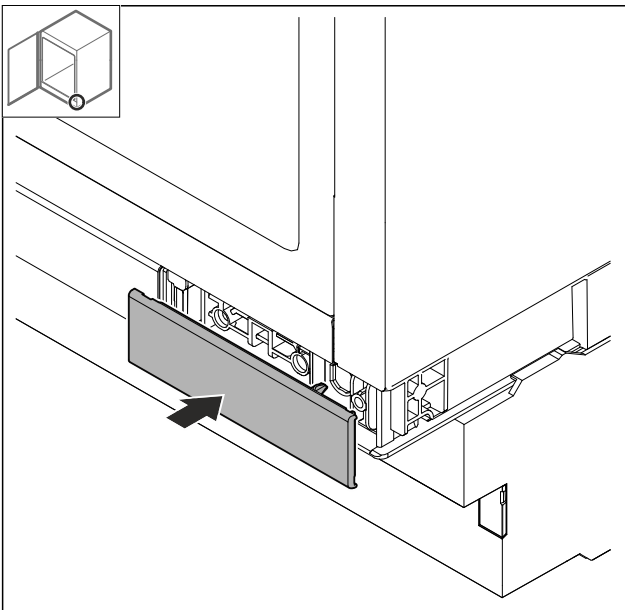


Fig. 34

- ▶ Așezați capacul.

## 10 Montare încastrată

### 10.1 Sculă

Asigurați-vă că aveți la dispoziție următoarea unealtă:

- Torx® 20
- Șurubelniță plată
- Ruletă
- Creion
- Șnur
- Nivelă cu bulă de aer

#### Fixare laterală

- Postament sub placă de lucru dură precum granit.
- Cu picioarele de sprijin complet deșurubate, aparatul are o înălțime mai mică decât placa de bucătărie.
- Condiția necesară: Există peretele lateral al dulapului pentru îmbinarea filetată.

#### Fixare în plafon

- Cu picioarele de sprijin complet deșurubate, aparatul intră puțin tensionat sub placa de lucru.
- Fără placă de granit.

### 10.2 Pregătirea aparatului

#### Indicație

Opritorul ușii poate fi schimbat numai dacă există suficient spațiu în sus pentru a extrage vinclul de fixare a balamalei și pentru a-l monta pe partea opusă. De regulă acest lucru nu se întâmplă după montarea în nișă.

- ▶ Schimbați opritorul ușii înainte de montarea aparatului în nișă.

- ▶ Introduceți complet mufa IEC a cablului de conectare la rețeaua electrică în fișa din spatele aparatului. Asigurați-vă că mufa IEC este bine așezată.
- ▶ Aduceți ștecherul de alimentare la o priză liber accesibilă cu ajutorul unui cablu.

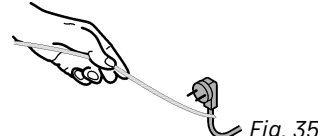


Fig. 35

#### ATENȚIE

Pericol de deteriorare cauzat de mutarea aparatului!

Dacă mutați aparatul, puteți deteriora podeaua sau picioarele de poziționare ale aparatului se pot rupe.

Înainte de mutare:

- ▶ Introduceți prin rotire complet picioarele de poziționare.
- ▶ Așezați câte o fâșie de carton (de ex. ambalaj) cu aprox. 100 mm x 600 mm sub picioarele de poziționare.

La mutare:

- ▶ Mutați cu precauție aparatul.
- ▶ La denivelări ale podelei: Ridicați cu precauție aparatul.

După mutare:

- ▶ Îndepărtați fâșiile de carton.

### 10.3 Fixare în plafon

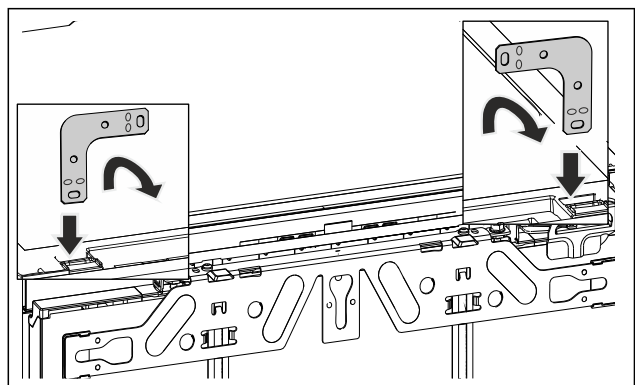


Fig. 36 Reprezentare exemplificatoare

- ▶ Introduceți vinclul în deschizătura suportului a capacului aparatului și îndoțiți-l spre înainte.



#### AVERTIZARE

Pericol de incendiu prin scurtcircuit!

- ▶ Când glisați aparatul în nișă: Nu îndoțiți, nu ciupiți și nu deteriorați cablul de conectare la rețea.
- ▶ Nu folosiți aparatul cu un cablu de conectare la rețea defect.
- ▶ Împingeți aparatul în nișă și aliniați-l, a se vedea punctul (vezi 10.5 Alinierea aparatului).

# Montare încastrată

## 10.4 Fixare laterală:

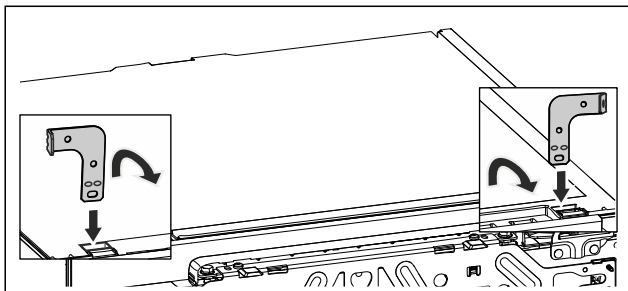


Fig. 37 Reprezentare exemplificatoare

- ▶ Îndoiiți ambele vincluri înainte de montaj la un capăt. Introduceți latura dreaptă în deschizătura suportului a capacului aparatului și îndoiiți-o spre înainte.



### AVERTIZARE

Pericol de incendiu prin scurtcircuit!

- ▶ Când glisați aparatul în nișă: Nu îndoiiți, nu ciupiți și nu deteriorați cablul de conectare la rețea.
- ▶ Nu folosiți aparatul cu un cablu de conectare la rețea defect.

- ▶ Împingeți aparatul în nișă și aliniați-l, a se vedea punctul (vezi 10.5 Alinierea aparatului).

## 10.5 Alinierea aparatului

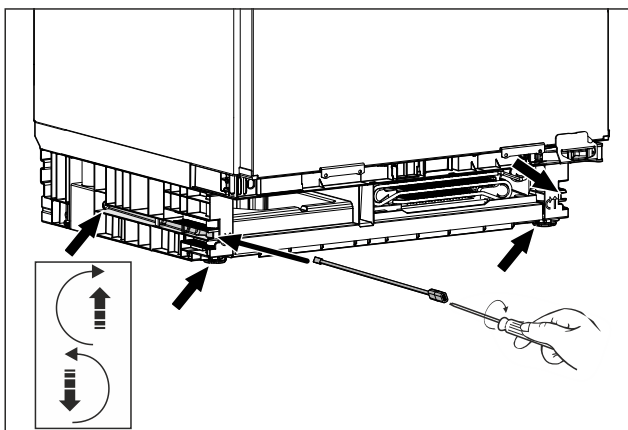


Fig. 38 Reprezentare exemplificatoare

- ▶ Deșurubați picioarele reglabile până sub blatul de lucru.
- ▶ Aliniați aparatul așezat drept, cu ajutorul unui poloboc.

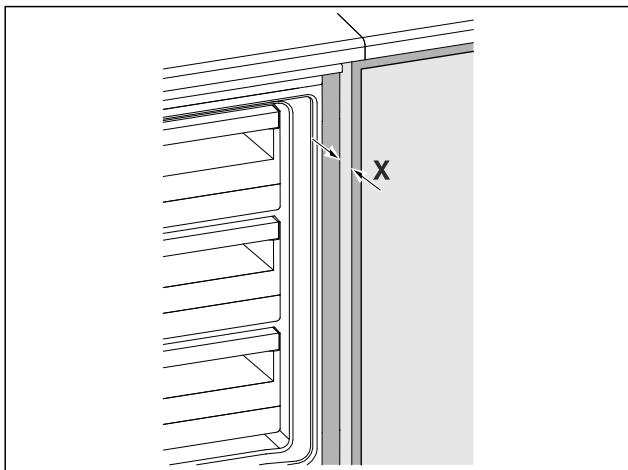


Fig. 39 Reprezentare exemplificatoare

- ▶ Distanța de la marginea anterioară a peretelui lateral al mobilierului până la corpul aparatului este de  $X = 41,5 \text{ mm}$  pe ambele părți.
- ▶ Dacă peretele lateral al mobilierului lipsește, orientați-vă după placa de lucru.
- ▶ **În cazul mobilierelor cu piese de tip opritor pentru ușă (tampoane, profiluri de etanșare etc.):**
  - ▶ Scădeți dimensiunea de montaj (adâncimea pieselor de tip opritor pentru ușă) din adâncimea de introducere de 41,5 mm.
  - ▶ Deșurubați picioarele reglabile alternativ până la maxim. Parcursul de re poziționare este maxim 60 mm.
- ▶ Aparatul este aliniat în poziție verticală
- ▶ Aparatul este tensionat ușor în nișă, între podea și placa de lucru.

## 10.6 Montarea soclului

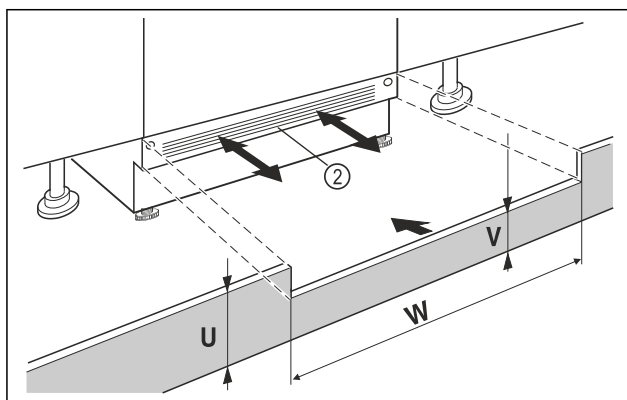


Fig. 40 Reprezentare exemplificatoare

- ▶ Așezați dar nu fixați încă masca postamentului aparatului Fig. 40 (2).
- ▶ Poziționați ușa mobilierului și masca postamentului acestuia pentru testare
- ▶ Dacă masca postamentului Fig. 40 (2) este vizibilă, trageți-o spre înainte, astfel încât marginea frontală a grilajului de ventilare și masca postamentului mobilierului să formeze un plan.

-sau-

- ▶ Dacă masca postamentului Fig. 40 (2) este acoperită, glisați-o complet spre înapoi.
- ▶ Acordați atenție fantelor de ventilare complet libere: Dacă este necesar, tăiați corespunzător înălțimea măștii postamentului mobilierului Fig. 40 (U)!
- ▶ Adaptați înălțimea pragului Fig. 40 (V) sub masca postamentului aparatului Fig. 40 (2) de-a lungul lățimii nișei Fig. 40 (W).

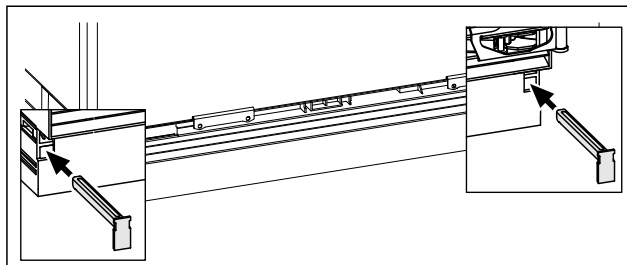


Fig. 41 Reprezentare exemplificatoare

- ▶ Fixarea măștii postamentului aparatului: Introduceți zăvoarele, țineți strâns masca postamentului aparatului.
- ▶ Fixați masca postamentului mobilierului.

## 10.7 Fixarea aparatului în nișă

Fixare în plafon:

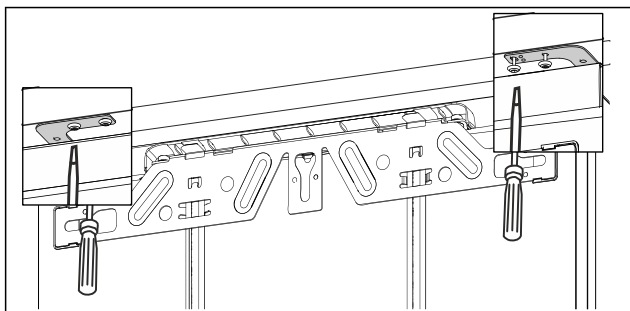


Fig. 42 Reprezentare exemplificatoare

- ▶ Pentru o fixare sub placa de lucru, înșurubați vinclul de fixare cu respectiv două șuruburi sub placa de lucru.

## Fixare laterală:

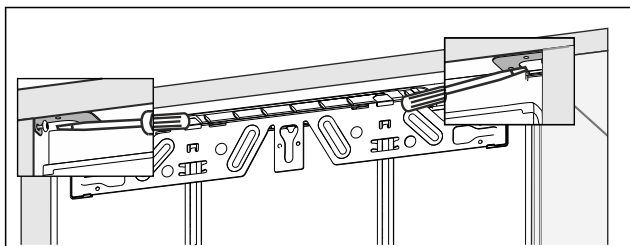


Fig. 43 Reprezentare exemplificatoare

- ▶ Pentru o fixare laterală, înșurubați vinclul de fixare cu respectiv un șurub la dreapta și stânga în nișă.

## 11 Montarea ușii mobilierului

- ▶ Montați mânerul pe ușa mobilierului

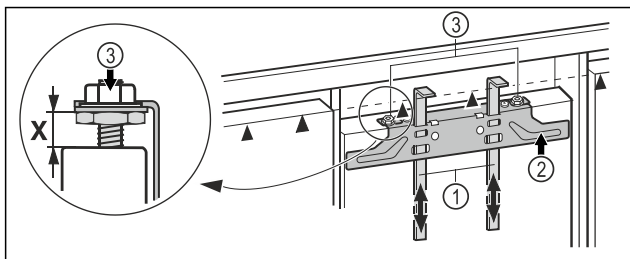


Fig. 44

- ▶ Verificați setarea inițială de  $X = 8 \text{ mm}$ . (Distanța dintre ușa aparatului și marginea inferioară a traversei)
- ▶ Împingeți ajutoarele de montaj Fig. 44 (1) până la înălțimea ușii mobilierului. Marginea inferioară de oprire▲ a ajutorului de montaj = marginea superioară a ușii mobilierului care urmează să fie montată.
- ▶ Deșurubați traversa de fixare Fig. 44 (2) prin intermediul contrapiulițelor Fig. 44 (3).

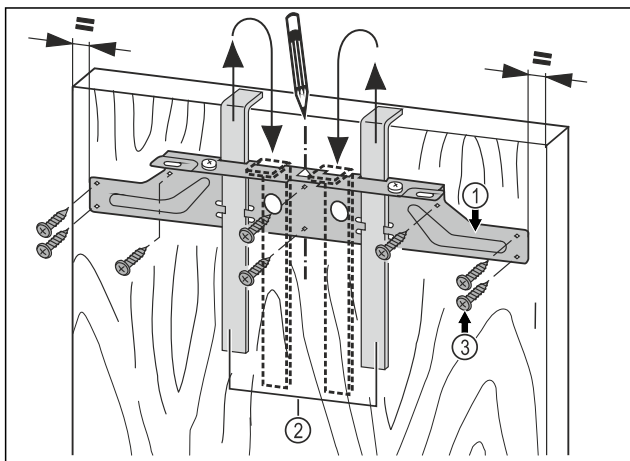


Fig. 45

- ▶ Agățați traversa de fixare Fig. 45 (1) cu ajutoarele de montaj Fig. 45 (2) pe partea interioară a ușii mobilierului.
- ▶ Aliniați traversa de fixare Fig. 45 (1) central pe ușă.
- ▶ Distanțele față de marginile exterioare din dreapta și stânga trebuie să fie egale.

### În cazul ușilor din plăci aglomerate:

- ▶ Înșurubați traversa de fixare Fig. 45 (1) cu cel puțin 6 șuruburi Fig. 45 (3).

### În cazul ușilor casetei:

- ▶ Înșurubați traversa de fixare Fig. 45 (1) pe margine cu 4 șuruburi Fig. 45 (3).
- ▶ Scoateți ajutoarele de montaj Fig. 45 (2) în sus și introduceți-le rotite în deschiderile de montare adiacente.

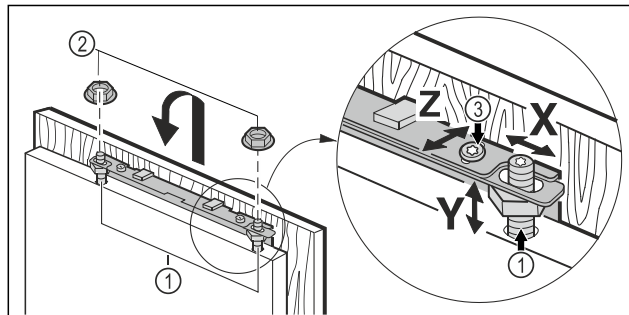


Fig. 46

- ▶ Agățați ușa mobilierului pe bolțurile de reglare Fig. 46 (1) și înșurubați contrapiulițele Fig. 46 (2) slab pe bolțurile de reglare.
- ▶ Închideți ușa.
- ▶ Verificați distanța dintre ușă și ușile mobilierului din jur.
- ▶ Aliniați lateral ușa mobilierului: Deplasați ușa mobilierului în direcția X.
- ▶ Aliniați ușa mobilierului pe înălțimea Y și înclinarea laterală: Reglați bolțurile de reglare Fig. 46 (1) cu ajutorul unei șurubelnițe.
- ▶ Orientați ușa mobilierului coliniar și la același nivel cu fronturile mobilierului din jur.
- ▶ Strângeți contrapiulițele Fig. 46 (3).

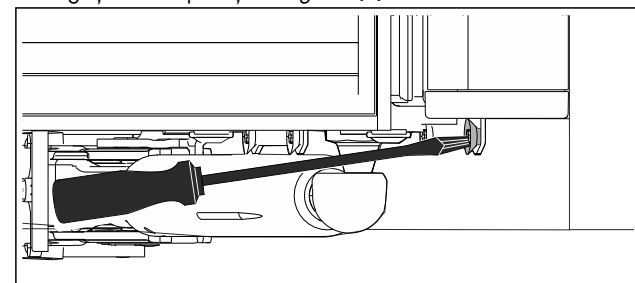


Fig. 47

- ▶ Înșurubați ușa mobilierului cu ușa aparatului.
- ▶ Executați în prealabil orificiile de fixare din ușa mobilierului (eventual punctați-le în prealabil cu o daltă).
- ▶ Fixați ușa aparatului pe ușa mobilierului cu șuruburile, prin colțarul de fixare.

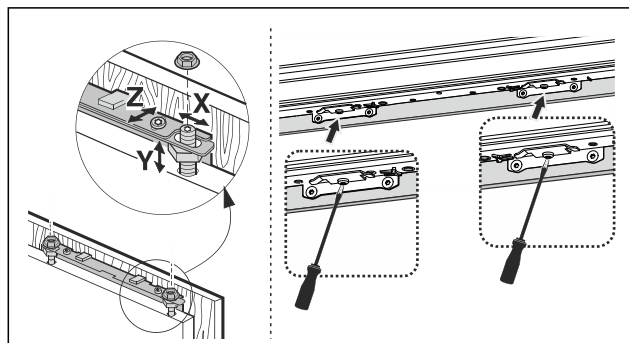


Fig. 48



## Racordarea aparatului la alimentarea electrică

- ▶ Aliniați ușa mobilierului pe adâncime **Z** : desfaceți șuruburile sus și jos de la ușă, apoi deplasați ușa.
- ▶ Pentru a ajunge mai ușor la șuruburile de sub ușă, deschideți ușa aprox. 45°.
- ▶ Nu permiteți lovirea tampoanelor și a profilurilor de etanșare - important pentru funcționare!
- ▶ Între ușă și corpul de mobilier reglați o fantă de 2 mm.

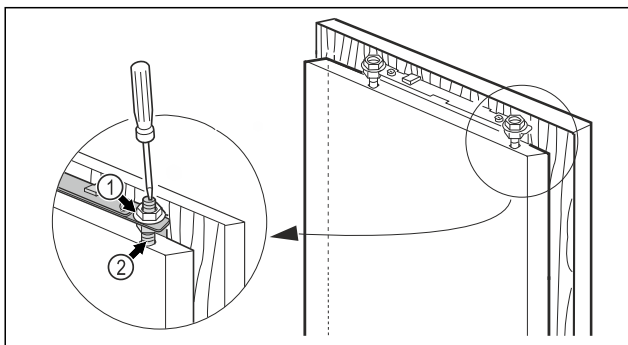
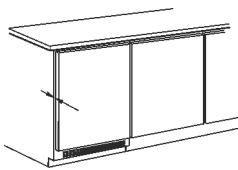


Fig. 49

- ▶ Verificați, eventual ajustați poziția ușii.
- ▶ Strângeți toate șuruburile.
- ▶ Strângeți ferm contrapiulițele Fig. 49 (1) cu cheia hexagonală 13, ținând contra la bolțurile de reglare Fig. 49 (2) cu o șurubelniță.

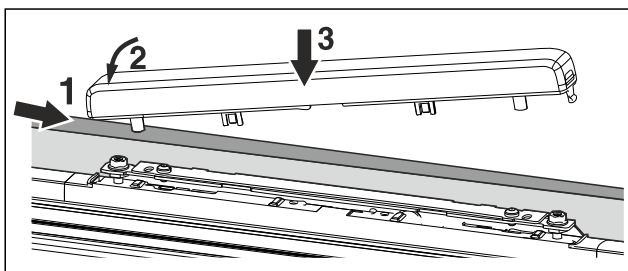


Fig. 50

- ▶ Așezați și cuplați capacul superior.

## 12 Racordarea aparatului la alimentarea electrică



### AVERTIZARE

Pericol de electrocutare și vătămare din cauza aparatului deteriorat sau a conductorului de legătură la rețea deteriorat!

Pericol de moarte și vătămări prin tăiere. Dacă aparatul sau conductorul de legătură la rețea au fost deteriorate în timpul transportului, puteți suferi un electrocutare fatală. De asemenea, puteți suferi tăieturi la piesele deteriorate ale carcasei aparatului.

- ▶ Verificați dacă aparatul și conductorul de legătură la rețea sunt deteriorate după transport.
- ▶ Nu utilizați în niciun caz aparatul dacă acesta sau conductorul de legătură la rețea sunt deteriorate.
- ▶ Luați legătura cu centrul de service.

Racordați aparatul cu ajutorul conductorului de racord la rețea livrat separat la rețeaua electrică. Conductorul de racord la rețea are la un capăt o mufă de putere redusă și la celălalt capăt o fișă de rețea.

Asigurați-vă că sunt îndeplinite următoarele condiții necesare:

- Aparatul și conductorul de racord la rețea sunt nedeteriorate.
- Aparatul este montat în conformitate cu prevederile. (vezi 10 Montare încastrată)
- Cerințele privind racordul electric sunt respectate. (vezi 2 Condiții de instalare)
- Cotele privind racordul în conformitate cu prevederile sunt cunoscute și respectate.
- Tensiunea rețelei și frecvența corespund indicațiilor de pe plăcuța de fabricație.
- Priza este legată la pământ conform prescripțiilor și protejată printr-o siguranță electrică.
- Curentul de declanșare a siguranței se situează între 10 A și 16 A.

### ATENȚIE

Pericol de deteriorare cauzat de funcționarea improprie! Deteriorare componentelor electrice ale aparatului.

- ▶ Utilizați exclusiv conductorul de legătură la rețea din pachetul de livrare.

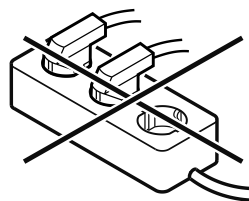


### AVERTIZARE

Pericol de incendiu cauzat de racordarea improprie! Provocare de arsuri.

Deteriorări la aparat.

- ▶ Nu utilizați cabluri prelungitoare.
- ▶ Nu utilizați bare de distribuție.



### ATENȚIE

Pericol de deteriorare cauzat de racordarea improprie! Deteriorări la aparat.

- ▶ Nu racordați aparatul la invertoare, ca de ex. instalații fotovoltaice și generatoare pe benzină.

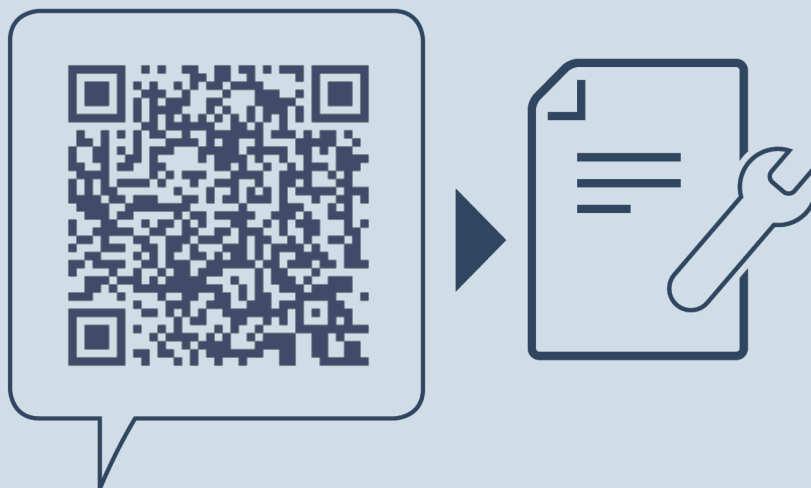
- ▶ Racordați fișa de rețea a conductorului de racord la rețea la alimentarea cu tensiune.

▷ Dacă în interval de 60 secunde nu se realizează nicio acțiune: Simbolul Standby se estompează sau dispare.\*

- ▷ Aparatul este racordat. Pentru prima punere în funcțiune a se vedea capitolul următor sau instrucțiunile de utilizare.







[home.liebherr.com/fridge-manuals](https://home.liebherr.com/fridge-manuals)

**RO** frigidere și congelatoare cu montare inferioară

Data emiterii: 20241122

**Index-nr. articol: 7083764-00**

Liebherr-Hausgeräte GmbH  
Memminger Straße 77-79  
88416 Ochsenhausen  
Deutschland