

# CBNstc 778i

Combinazione frigorifero-congelatore con BioFresh Professional e NoFrost

△ Peak



# CBNstc 778i

Combinazione frigorifero-congelatore con BioFresh Professional e NoFrost

△ Peak



← 75 →



Classe di efficienza energetica	
Consumo in (365 giorni/24h)	<b>203 / 0,556 kWh<sup>1</sup></b>
Volume totale	<b>473 l<sup>2</sup></b>
Volume	Vano frigorifero: <b>208,7 l</b> / Vano BioFresh: <b>126,2 l</b> / Vano congelatore: <b>138 l</b>
Rumorosità / Classe di emissione Sonora	<b>34 dB(A) / B, SuperSilent</b>
Classe climatica	<b>SN-T (+10 °C a +43 °C)</b>
Porte / Fianchi	<b>SmartSteel / SmartSteel</b>
Dimensioni esterne in cm (A / L / P)	<b>201,5 / 74,7 / 67,5<sup>3</sup></b>
<b>Controllo</b>	
Tipo di comando	Display a colori TFT da 2,4" integrato nella porta, elettronica Touch & Swipe Display digitale della temperatura per il vano frigorifero, il vano congelatore e il vano BioFresh
Interfaccia	SmartDeviceBox in dotazione
Allarme porta aperta	ottico e acustico
Allarme in caso di innalzamento della temperatura	ottico e acustico
<b>Frigorifero</b>	
Raffreddamento ventilato	PowerCooling con filtro FreshAir ai carboni attivi e Ambilight
Controporta	Allestimento Premium GlassLine, VarioBoxes estraibili, Portauovo, Vaschetta per il burro
VarioSafe	si
Ripiano portabottiglie	Ripiano portabottiglie integrato
Illuminazione	Illuminazione laterale LED Illuminazione LED del vano BioFresh
Cassetti-BioFresh	2 cassetti BioFresh con SoftTelescopic, 1 per frutta e verdura con HydroBreeze, 1 per pesce e frutti di mare, 1 FlexSystem
<b>Congelatore</b>	
Definizione stelle	****
Illuminazione	Illuminazione LED
Numero cassetti	3 cassetti su guide telescopiche, VarioSpace
Cap. di congelamento nelle 24 ore	10 kg
Tempo di cons. in caso di black-out	20 ore
Accumulatori di freddo	2
<b>Dotazioni di serie</b>	
Battuta della porta	Incernieratura delle porte reversibile
Guarnizione della porta rimovibile	si
EAN-Nr.	4016803057710

<sup>1</sup> Il consumo energetico indicato è raggiunto utilizzando il distanziatore murale fornito con l'apparecchiatura. Il mancato uso del distanziatore murale non compromette il funzionamento dell'apparecchiatura. Il distanziatore murale aumenta la profondità dell'apparecchiatura di 1,5 cm rispetto a quanto indicato.

<sup>2</sup> In conformità al regolamento UE 2019/2016, rappresentiamo il volume totale come numero intero (arrotondato) e il volume dello scomparto del congelatore e per gli alimenti freschi con una cifra dopo la virgola.

## Caratteristiche



**BioFresh Professional**

Il cassetto BioFresh Professional permette di conservare gli alimenti freschi più a lungo, con un effetto sorprendente offerto da HydroBreeze, una nebbia fredda che si posa su frutta e verdura come un balsamo protettivo. In combinazione con una temperatura di poco superiore a 0 °C e all'elevato livello di umidità, è il posto migliore per conservare frutta e verdura non confezionate.



**BioFresh con HydroBreeze**

Volete conservare frutta e verdura in modo professionale? HydroBreeze vi entusiasmerà: la nebbia fredda infatti, abbinata a una temperatura appena sopra 0 °C nel cassetto, è proprio quello che ci vuole per conservare più a lungo gli alimenti. Senza contare l'effetto ottico a sorpresa. HydroBreeze si attiva ogni 90 minuti per 4 secondi e per 8 secondi all'apertura della porta.



**Fish & Seafood-Safe**

Vi piace il pesce? Nel congelatore Liebherr rimane fresco! Nel cassetto Fish & Seafood, il pesce e i frutti di mare vengono conservati in modo professionale come in pescheria alla temperatura ottimale di -2 °C. Ripartite lo spazio della zona a -2 °C a seconda delle vostre esigenze e conservate carne e latticini a una temperatura ottimale di 0 °C nello spazio rimanente. Un display a LED indica che la zona a -2 °C è attualmente attiva.



**Cassetto Safe per frutta e verdura**

Insalata fresca o fragole: per preservarne più a lungo la freschezza, i cibi più delicati meritano un posto speciale: i cassette Safe BioFresh. Nel "cassetto Safe per frutta e verdura" la temperatura si aggira intorno a 0 °C. L'umidità permanente e la chiusura ermetica fanno del cassetto l'ambiente ideale per frutta e verdura non confezionate. Non occorre regolare niente.



**NoFrost**

Quando apri il congelatore, desideri vedere i prodotti congelati, ma certamente non ghiaccio o brina. NoFrost protegge il vano congelatore dal ghiaccio indesiderato, che oltretutto consuma molta energia generando costi molto alti. NoFrost significa: non dovrai più sbrinare il vano congelatore – con risparmio di denaro, fatica e tempo da dedicare ad altro.

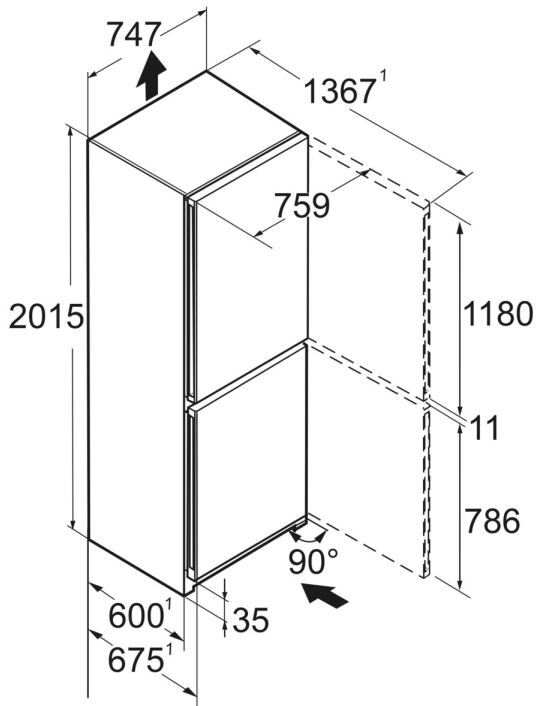


**DuoCooling**

Nessuno scambio dell'aria tra il vano frigorifero e il vano congelatore grazie ai due circuiti di refrigerazione completamente indipendenti che caratterizzano DuoCooling. Gli alimenti preservano così la loro freschezza e non ha luogo alcun passaggio di odori. In altre parole: minore spreco, acquisti meno frequenti ma, al contempo, maggior risparmio e migliore conservazione del cibo.

## Disegno tecnico

---



I prodotti e i loro dettagli sono presentati a scopo pubblicitario. Sebbene sia stato fatto ogni sforzo per garantire l'accuratezza di tutti i dati e le informazioni contenute in questo volantino, Liebherr si riserva il diritto di apportare modifiche senza preavviso. Quando le dimensioni, le specifiche e le prestazioni effettive dell'apparecchio sono di fondamentale importanza, si consiglia di controllare le istruzioni di installazione che accompagnano l'apparecchio in questione. Liebherr non è responsabile per eventuali danni. (06.09.2024)

