



Naudojimo nurodymai

Quality, Design and Innovation
















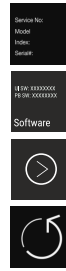
home.liebherr.com/fridge-manuals



LIEBHERR



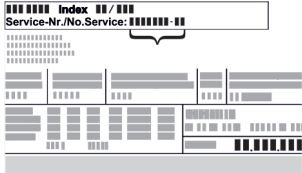
Turinys

1	Apie prietaisą glaustai.....	3
1.1	Tiekimo apimtis.....	3
1.2	Prietaiso ir įrangos apžvalga.....	3
1.3	SmartDevice.....	3
1.4	Prietaiso paskirtis.....	4
1.5	Atitiktis.....	4
1.6	SVHC medžiagos pagal REACH reglamentą.....	4
1.7	EPREL duomenų bazė.....	4
2	Bendrieji saugos nurodymai.....	4
3	Touch ekrano veikimo principas.....	6
3.1	Navigacija ir simbolių aiškinimas.....	6
3.2	Menu.....	6
3.3	Rimties režimas.....	7
4	Naudojimosi pradžia.....	7
4.1	Prietaiso įjungimas (pirmosios eksploatacijos pradžia).....	7
5	Laikymas.....	7
5.1	Laikymo nuorodos.....	7
5.2	Šaldytuvo skyrius.....	7
5.3	EasyFresh	8
5.4	Stalčius-rūšys.....	8
5.5	**** šaldiklio stalčius.....	8
5.6	Laikymo terminai.....	8
6	Energijos taupymas.....	9
7	Valdymas.....	9
7.1	Valdymo ir indikaciniai elementai.....	9
7.1.1	Status rodmuo.....	9
7.1.2	Indikacinės piktogramos.....	9
7.2	Prietaiso funkcijos.....	9
7.2.1	Nuorodos dėl prietaiso funkcijų.....	9
	Prietaiso išjungimas ir įjungimas.....	9
	Temperatūros zonos išjungimas ir įjungimas.....	10
	WLAN.....	10
	Temperatūra.....	11
	Temperatūros vienetas.....	11
	SuperCool.....	12
	PartyMode	12
	HolidayMode.....	13
	SabbathMode.....	13
	E-Saver	14
	CleaningMode.....	14
	Ekrano ryškumas.....	14
	Durų aliarmas.....	15
	Įvesties blokuotė.....	15



	Prietaiso informacija.....	16
	Programinė įranga.....	16
	Demonstracinis režimas.....	16
	Gamyklinių nustatymų atstatymas.....	17
7.3	Pranešimai.....	17
7.3.1	Įspėjimų apžvalga.....	17
7.3.2	Įspėjimų išjungimas.....	17
7.3.3	Priminimų apžvalga.....	17
8	Įranga.....	18
8.1	4 žvaigždučių šaldiklio stalčius.....	18
8.2	Durų lentynėlė.....	18
8.3	Lentynos.....	18
8.4	Reguliuojamo pločio lentyna.....	19
8.5	VarioSafe	19
8.6	Vieta kepimo skardai.....	21
8.7	Stalčiai.....	21
8.8	EasyFresh-Safe dangtis.....	22
8.9	Drėgmės reguliavimas.....	22
8.10	Ištraukiamas vežimėlis.....	23
8.11	Butelių laikiklis.....	23
9	Techninis aptarnavimas.....	24
9.1	Ištraukimo sistemų ardymas / montavimas.....	24
9.2	Prietaiso atitirpinimas.....	24
9.3	Prietaiso valymas.....	24
10	Pagalba klientams.....	25
10.1	Techniniai duomenys.....	25
10.2	Eksploataciniai garsai.....	25
10.3	Techninis sutrikimas.....	26
10.4	Klientų aptarnavimo tarnyba.....	27
10.5	Duomenų skydelis.....	27
11	Eksploatavimo nutraukimas.....	27
12	Utilizavimas.....	27
12.1	Prietaiso paruošimas utilizavimui.....	27
12.2	Ekologiškas prietaiso utilizavimas.....	27

Gamintojas nuolat tobulina visus tipus ir modelius. Todėl, pasilikdami teisę keisti formą, įrangą ir technologiją, tikimės Jūsų supratimo.

Pikto-grama	Paaškinimas
	Perskaitykite instrukciją Su savo naujojo prietaiso privalumais susipažinsite atidžiai perskaitę nurodymus, pateiktus šioje instrukcijoje.
	Papildomos instrukcijos rasite internete Skaitmeninę instrukciją su papildoma informacija ir kitomis kalbomis rasite internete pagal QR kodą šios instrukcijos priekiniame puslapyje arba įvedę techninės priežiūros numerį ties home.liebherr.com/fridge-manuals . Techninės priežiūros numeris nurodytas specifikacijų lentelėje:
	
	<i>Fig. Atvaizdo pavyzdys</i>

Pikto-grama	Paaiškinimas
	Prietaiso tikrinimas Patikrinkite visas dalis, ar nėra transportavimo pažeidimų. Jei turite pretenzijų, kreipkitės į prekybos atstovą arba į klientų aptarnavimo tarnybą.
	Nuokryptai Ši instrukcija galioja daugiau nei vienam modeliui, todėl joje gali pasitaikyti neatitikimų. Skirsniai, skirti tik tam tikriems prietaisams, pažymėti žvaigždute (*).
	Nurodymai atlikti tam tikrus veiksmus ir atliktų veiksmų rezultatas Nurodymai atlikti tam tikrus veiksmus pažymėti ▶. Atliktų veiksmų rezultatai pažymėti ▷.
	Vaizdo įrašai Vaizdo įrašus apie prietaisus rasite Liebherr-Hausgeräte YouTube kanale.

Ši naudojimo instrukcija galioja:

IRC.. 5121

1 Apie prietaisą glaustai

1.1 Tiekimo apimtis

Patikrinkite visas dalis, ar nėra transportavimo pažeidimų. Jei turite pretenzijų, kreipkitės į prekybos atstovą arba į klientų aptarnavimo tarnybą. (žr. 10.4 Klientų aptarnavimo tarnyba)

Siuntą sudaro šios dalys:

- įmontuojamas prietaisas,
- įranga (atsižvelgiant į modelį),
- montavimo priemonės (atsižvelgiant į modelį),
- «Quick Start Guide»
- «Installation Guide»
- techninės priežiūros brošiūra,

1.2 Prietaiso ir įrangos apžvalga

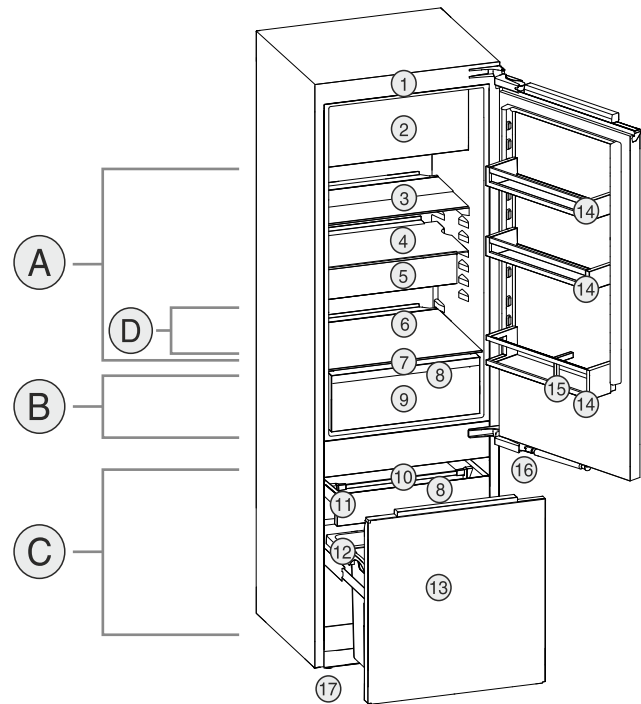


Fig. 1 Atvaizdo pavyzdys

Temperatūros sritis

- (A) Šaldytuvo skyrius (C) Šalčius-rūsas
(B) EasyFresh (D) Šalčiausia zona

Įranga

- (1) Valdymo elementai (10) Šalčiaus laiknčioji dalis
(2) 4 žvaigždučių šaldiklio stalčius (11) Šalčius-ištraukiamas vežimėlis
(3) Reguliuojamo pločio lentyna (12) Duomenų skydelis
(4) Lentyna (13) Ištraukiamas vežimėlis
(5) VarioSafe (14) Durų lentynėlė
(6) Vieta kepimo skardai (15) Butelių laikiklis
(7) EasyFresh-Safe dangtis (16) Uždarymo amortizatorius
(8) Nutekėjimo anga (17) Regulavimo kojelės
(9) EasyFresh-Safe

Pastaba

▶ Iš gamyklos pristatytos lentynos, stalčiai arba krepšeliai numatyti optimaliam energiniam efektyvumui. Tačiau išdėstymo pokyčiai nurodytų įstūmimo galimybių, pvz., lentynų šaldytuvo skyriuje, ribose neturi jokio poveikio energijos sąnaudoms.

1.3 SmartDevice

SmartDevice yra sujungimo sprendimas Jūsų šaldytuvo ir stalčiaus-rūsio derinyje.

Jei Jūsų prietaisas palaiko SmartDevice arba yra tam paruoštas, savo prietaisą galite greitai ir lengvai prijungti prie WLAN. Su SmartDevice programėle savo prietaisą galite valdyti iš mobiliojo galinio prietaiso. SmartDevice programėlėje galite naudoti papildomas funkcijas ir nustatymo galimybes.

SmartDevice paruoštas naudoti su SmartDeviceBox. Iš pradžių turite įsigyti ir įdiegti SmartDeviceBox. Norėdami prijungti savo prietaisą prie WLAN, turite atsisiųsti SmartDevice programėlę.



Daugiau informacijos apie SmartDevice: smartdevice.liebherr.com

Įsigykite SmartDeviceBox Liebherr-Hausgeräte parduotuvėje: home.liebherr.com/shop/de/deu/smartdevicebox.html

SmartDevice programėlės atsiuntimas:



Įdiegę ir sukonfigūravę SmartDevice programėlę, savo prietaisą su SmartDevice programėle ir prietaiso funkcija WLAN (žr. WLAN) prijungti prie savo WLAN.

Pastaba

Toliau nurodytose šalyse funkcijos SmartDevice nėra: Rusijoje, Baltarusijoje, Kazachstane. SmartDeviceBox naudoti negalite.

1.4 Prietaiso paskirtis

Naudojimo paskirtis

Prietaisas skirtas tik maisto produktams vėsinti namų arba panašioje į namų aplinkoje. Čia priskiriamas, pvz., naudojimas

- personalo virtuvėse, pensionuose su pusryčiais;
- kai jį naudoja svečiai sodybose, viešbučiuose, moteliuose ir kitose apgyvendinimo vietose;
- viešajam maitinimui ir teikiant panašias paslaugas didmeninėje prekyboje.

Naudoti visais kitais tikslais draudžiama.

Numatomas netinkamas naudojimas

Draudžiama naudoti tokiems naudojimui tikslams:

- medikamentams, kraujo plazmai, laboratorijų preparatams ar panašioms medžiagoms ir produktams pagal Medicinos produktų direktyvą 2007/47/EB sandėliuoti ir vėsinti;
- naudoti potencialiai sprogiose aplinkose;

Prietaisą naudojant ne pagal paskirtį galimi laikomos prekės pažeidimai ar ji gali sugesti.

Klimato klasės

Priklausomai nuo klimato klasės, prietaiso parametrai yra apskaičiuoti veikti ribotoje aplinkos temperatūroje. Jūsų prietaiso klimato klasė nurodyta duomenų skydelyje.

Pastaba

► Norėdami užtikrinti nepriekaištingą eksploatavimą, laikykitės nurodytos aplinkos temperatūros.

Klimato klasė	aplinkos temperatūrai nuo
SN	10 °C iki 32 °C
N	16 °C iki 32 °C
ST	16 °C iki 38 °C
T	16 °C iki 43 °C
SN-ST	10 °C iki 38 °C
SN-T	10 °C iki 43 °C

1.5 Atitiktis

Šaltnešio kontūro sandarumas patikrintas. Sumontuotas prietaisas atitinka specialias saugumo taisykles ir direktyvas.

Visą ES atitikties deklaracijos tekstą galima rasti šiuo interneto adresu: www.Liebherr.com

1.6 SVHC medžiagos pagal REACH reglamentą

Ties toliau pateikta nuoroda galite patikrinti, ar Jūsų prietaise yra SVHC medžiagų pagal REACH reglamentą: home.liebherr.com/de/deu/de/liebherr-erleben/nachhaltigkeit/umwelt/scip/scip.html

1.7 EPREL duomenų bazė

Nuo 2021 m. kovo 1 d. informacijos apie energijos vartojimo ženklimą ir ekologinio projektavimo reikalavimus galima rasti Europos gaminių duomenų bazėje (EPREL). Ties šia nuoroda <https://eprel.ec.europa.eu/> rasite gaminių duomenų bazę. Čia būsite paraginti įvesti modelio kodą. Modelio kodas nurodytas duomenų lentelėje.

2 Bendrieji saugos nurodymai

Rūpestingai saugokite naudojimo instrukciją, kad galėtumėte bet kada ja pasinaudoti.

Jeigu prietaisą perduosite toliau, tuomet perduokite naudojimo instrukciją kitiems savininkams.

Norėdami tinkamai ir saugiai naudotis prietaisu, prieš naudodamiesi atidžiai perskaitykite naudojimo instrukciją. Visada laikykitės joje pateiktų nurodymų, saugos ir įspėjamųjų nuorodų. Jie / jos yra svarbūs (-ios), norint saugiai ir nepriekaištingai įrengti bei eksploatuoti prietaisą.

Pavojai naudotojui:

- Vaikams ir asmenims, turintiems fizinių, jutiklinių ar protinių negalių, arba patirties ir žinių stokojantiems asmenims, šį prietaisą leidžiama naudoti tik su priežiūra arba tik tuo atveju, jei jie buvo instruktuoti, kaip

saugiai naudoti prietaisą, ir suvokia su tuo susijusius pavojus.

Neleiskite vaikams žaisti su prietaisu. Valyti ir atlikti naudotojo atliekamą techninę priežiūrą vaikams be priežiūros draudžiama. 3 – 8 metų vaikams krauti produktus į prietaisą ir iš jo iškrauti leidžiama. Jaunesnei nei 3 metų vaikai turi laikytis nuo prietaiso atstumo.

- Kištukinis lizdas turi būti lengvai pasiekiamas, nes susiklosčius avarinei situacijai, prietaisą būtina greitai atjungti nuo srovės. Jis turi būti už galinės prietaiso sienelės.
- Norėdami išjungti prietaisą iš tinklo, traukite už kištuko. Tačiau netraukite už laido.
- Atsiradus gedimui, ištraukite kištuką iš lizdo arba išjunkite saugiklius.
- Nepažeiskite maitinimo laido. Neeksploatuokite prietaiso su pažeistu maitinimo laidu.
- Bet kokius prietaiso remonto darbus arba pakeitimus gali atlikti tik klientų aptarnavimo tarnyba arba specialiai išmokyti specialistai.
- Prietaisą montuokite, prijunkite ir utilizuokite tik pagal instrukcijoje pateiktus nurodymus.
- Prietaisą naudokite tik sumontuotą.

Gaisro pavojus:

- Prietaiso viduje esantis šaldymo agentas (duomenys duomenų skydelyje) yra nekenksmingas aplinkai, tačiau degus. Išsiliejęs šaldymo agentas gali užsidegti.
 - Nepažeiskite šaldymo sistemos vamzdelių.
 - Prietaiso viduje nedirbkite su užsidegimo šaltiniais.
 - Prietaiso viduje nenaudokite jokių elektros prietaisų (pvz., drėkintuvų, šildytuvų, ledų ruošimo aparatų ir pan.).
 - Jei išsiliejo šaltnešis: nuo išsiliejimo vietos patraukite atvirą ugnį arba uždegimo šaltinius. Gerai išvėdinkite patalpą. Praneškite klientų aptarnavimo tarnybai.
- Prietaiso viduje nelaikykite jokių sprogiųjų medžiagų arba aerosolių balionėlių su degiaisiais dispergentais, pvz., butanu, propanu, pentanu ir pan. Tokius aerosolių balionėlius atpažinsite pagal ant jų esančius užrašus arba atviros liepsnos simbolį. Dujoms nutekėjus, jos gali užsidegti nuo elektrinių dalių.

- Degančias žvakes, lempas ir kitus daiktus su atvira liepsna laikykite toliau nuo prietaiso, kad prietaisas neužsiliepsnotų.
- Alkoholinius gėrimus arba kitokį alkoholį laikykite tik sandariai uždarytoje taroje. Alkoholui ištekėjus, jis gali užsidegti nuo elektrinių dalių.

Nukritimo ir parvirstimo pavojus:

- prietaiso cokolio, stalčių, durų ir pan. nenaudokite vietoj pakopos arba atramos. Ypač neleiskite to daryti vaikams.

Pavojus apsinuodyti maisto produktais:

- nevirtokite maisto produktų, kurių galiojimo laikas pasibaigęs.

Nutirpimų, nušalimų ir skausmo sukėlimo pavojus:

- Jeigu prie šaltų paviršių ar užšaldytų / atvėsintų produktų reikia liestis ilgiau, būtina imtis atitinkamų saugos priemonių, pvz., užsimauti pirštines.

Galite susižaloti ir sugadinti prietaisą:

- galima susižaloti karštais garais. Nenaudokite atitirpinimui jokių elektrinių šildytuvų arba valymo garų įrenginių, atviros ugnies ar atitirpimą spartinančių aerosolių.
- Nešalinkite ledo aštriais daiktais.

Prispaudimo pavojus:

- Atidarydami ir uždarydami duris, nekiškite rankų į lankstą. Gali būti prispausti pirštai.

Prietaiso piktogramos:



piktograma gali būti ant kompresoriaus. Ja žymima kompresoriaus alyva ir nurodoma apie šį pavojų: gali sukelti mirtį prarijus arba patekus į kvėpavimo takus. Šis nurodymas svarbus tik perdirbant medžiagas. Veikiant normaliu režimu joks pavojus neįvyksta.



Simbolis yra ant kompresoriaus ir žymi pavojų, kurį kelia degios medžiagos. Nenuklijuokite lipduko.



Toks arba panašus lipdukas gali būti galinėje prietaiso pusėje. Ji rodo, kad duryse ir (arba) korpuse yra vakuumą izoliuojančios (VIP) arba perlito plokštės. Šis nurodymas svarbus tik perdirbant medžiagas. Nenuklijuokite lipduko.

Laikytės kituose skyriuose pateiktų įspėjimų ir kitų specialiųjų nuorodų:

	PAVOJUS	žymi tiesioginę pavojingą situaciją, kurios pasekmė, jeigu nepavyko išvengti, yra mirtis arba sunkūs kūno sužalojimai.
--	---------	--

Touch ekrano veikimo principas

	ĮSPĖJIMAS	žymi pavojingą situaciją, kurios pasekmė, jeigu nepavyko išvengti, gali būti mirtis arba sunkūs kūno sužalojimai.
	ATSARGIAI	žymi pavojingą situaciją, kurios pasekmė, jeigu nepavyko išvengti, gali būti lengvi arba vidutinio sunkumo kūno sužalojimai.
	DĖMESIO	žymi pavojingą situaciją, kurios pasekmė, jeigu nepavyko išvengti, gali būti daiktų sugadinimas.
	Pastaba	žymi naudingus nurodymus ir patarimus.

3 Touch ekrano veikimo principas

Savo prietaisą galite valdyti Touch ekrane. Touch ekrane (toliau vadinamas ekranu), spustelėdami pasirinkite prietaiso funkcijas. Jei 10 sekundžių ekrane neatliksite jokio veiksmo, rodmuo persoks arba į viršesnįjį meniu, arba tiesiai į būsenos rodmenį.

3.1 Navigacija ir simbolių aiškinimas

Paveikslėliuose rodomi įvairūs simboliai, skirti naršyti ekrane. Šioje lentelėje aprašomi šie simboliai.

Simbolis	Aprašymas
	Paspauskite naršymo rodyklę į priekį: perėjimas meniu vienu toliau.
	Paspauskite naršymo rodyklę atgal: perėjimas meniu vienu atgal.
	Kelis kartus paeilui paspauskite naršymo rodyklę: perėjimas meniu prie norimos funkcijos.
	Paspauskite patvirtinimo simbolį: funkcijos aktyvinimas / išaktyvinimas. Submenu atidarymas.
	Paspauskite patvirtinimo simbolį kartu su simboliu „Atgal“: peršokama per vieną meniu lygmenį atgal.
	Rodyklė su laikrodžiu: užtrunka daugiau nei 10 sekundžių, kol ekrane rodomas kitas rodmuo.
	Rodyklė su nurodytu laiku: užtrunka nurodytą laiką, kol ekrane rodomas kitas rodmuo.

Simbolis	Aprašymas
	Atverkite piktogramą „Nustatymų meniu“: perėjimas į nustatymų meniu ir jo atidarymas. Jei reikia: nustatymų meniu eikite prie norimos funkcijos. (žr. 3.2.1 Nustatymų meniu atidarymas)
	Atverkite piktogramą „Išplėstinis meniu“: perėjimas į išplėstinį meniu ir jo atidarymas. Jei reikia: eikite išplėstiniame meniu prie norimos funkcijos. (žr. 3.2.2 Išplėstinio meniu atidarymas)
10 sekundžių jokių veiksmų	Jei 10 sekundžių ekrane neatliksite jokio veiksmo, rodmuo persoks arba į viršesnįjį meniu, arba tiesiai į būsenos rodmenį.
Atidarykite duris ir vėl uždarykite	Jei atidarysite duris ir jas vėl uždarysite, rodmuo persoks atgal į būsenos rodmenį.

Pastaba: ekrano paveikslėliai vaizduojami su angliškomis sąvokomis.

3.2 Meniu

Prietaiso funkcijos paskirstomos skirtinguose meniu.

Meniu	Aprašymas
Pagrindinis meniu	Jeigu įjungsite prietaisą, tuomet automatiškai atsiradus pagrindiniame meniu. Iš čia pateksite prie svarbiausių prietaiso funkcijų, į nustatymų meniu ir išplėstinį meniu.
 Nustatymų meniu	Nustatymų meniu yra kitos prietaiso funkcijos, skirtos prietaisui nustatyti. (žr. 3.2.1 Nustatymų meniu atidarymas)
Išplėstinis meniu	Išplėstiniame meniu yra specialios prietaiso funkcijos, skirtos prietaisui nustatyti. Prieiga į išplėstinį meniu apsaugota skaičių kodu 1 5 1 . (žr. 3.2.2 Išplėstinio meniu atidarymas)

3.2.1 Nustatymų meniu atidarymas

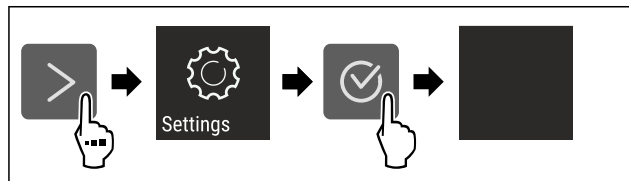


Fig. 2 Atvaizdo pavyzdys

- ▶ Atlikite veiksmus, kaip parodyta paveikslėlyje.
- ▷ Nustatymų meniu atidarytas.
- ▶ Jei reikia: eikite prie norimos funkcijos.

3.2.2 Išplėstinio meniu atidarymas



Fig. 3

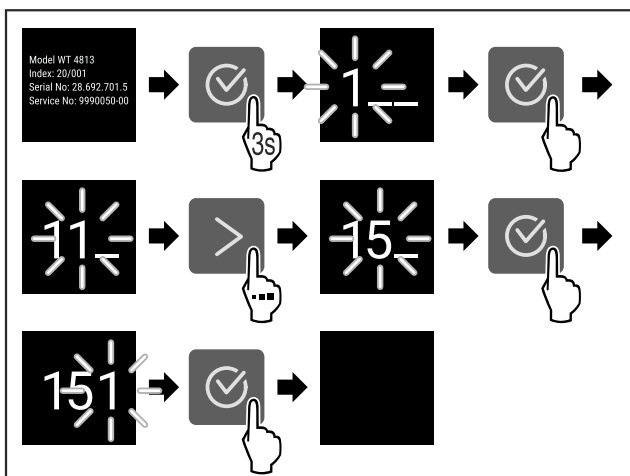


Fig. 4 Atvaizdo pavyzdys, prieiga su skaičių kodu 151

- ▶ Atlikite veiksmus, kaip parodyta paveikslėlyje.
- ▷ Išplėstinis meniu atidarytas.
- ▶ Jei reikia: eikite prie norimos funkcijos.

3.3 Rimties režimas

Jei neliestite ekrano 1 minutę, ekranas persijungs į rimties režimą. Rimties režimu rodmens ryškumas yra prislopintas.

3.3.1 Rimties režimo išjungimas

- ▶ Paspauskite bet kurį naršymo mygtuką.
- ▷ Rimties režimas baigtas.

4 Naudojimosi pradžia

4.1 Prietaiso įjungimas (pirmosios eksploatacijos pradžia)

Įsitikinkite, kad įvykdytos šios sąlygos:

- prietaisas įmontuotas pagal montavimo instrukciją ir prijungtas,
- iš prietaiso vidaus ir nuo jo pašalintos visos lipniosios juostelės, lipniosios ir apsauginės plėvelės bei transportavimo fiksatoriai,
- iš stalčių išimtos visos reklamos.
- Touch ekrano veikimo principas yra žinomas. (žr. 3 Touch ekrano veikimo principas)

Įjunkite prietaisą Touch ekrane:

- ▶ Jei ekranas yra rimties režime: trumpai palieskite ekraną.
- ▶ Atlikite veiksmus, kaip parodyta paveikslėlyje.

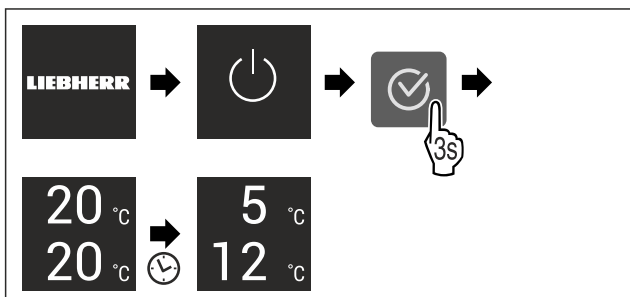


Fig. 5 Atvaizdo pavyzdys

- ▷ Rodomas būsenos rodmuo.
- ▷ Prietaisas atvėsina iki gamykloje nustatytos tikslinės temperatūros.
- ▷ Prietaisas paleidžiamas demonstraciniu režimu (rodomas būsenos rodmuo su DEMO): Jei prietaisas pasileidžia demonstraciniu režimu, demonstracinį režimą galite išaktyvinti per kitas 5 minutes. (žr. Demonstracinis režimas)

Kita informacija:

- Paleiskite SmartDevice. (žr. 1.3 SmartDevice) ir (žr. WLAN)

Pastaba

Gamintojas rekomenduoja:

- ▶ Maisto produktų sudėjimas: palaukite maždaug 6 valandas, kol bus pasiekta nustatyta temperatūra.
- ▶ **Šaldytus produktus** laikykite -18 °C arba žemesnėje temperatūroje.
- ▶ Laikykitės laikymo nuorodų. (žr. 5.1 Laikymo nuorodos)

Pastaba

Jūs įsigysite priedus Liebherr-Hausgeräte parduotuvėje ties home.liebherr.com/shop/de/deu/zubehor.html.

5 Laikymas

5.1 Laikymo nuorodos



ĮSPĖJIMAS

Gaisro pavojus

- ▶ Prietaiso maisto produktų srityje nenaudokite jokių elektrinių prietaisų, jei jų nerekomenduoja gamintojas.

Pastaba

Esant blogai ventiliacijai, padidėja energijos sąnaudos ir sumažėja vėsinimo galingumas.

- ▶ Neuždenkite vėdinimo angų.

Atsivėlikite į šiuos laikymo nurodymus:

- Šaldiklio stalčiuje: maisto produktus gerai supakuokite.
- Produktus, kurie lengvai praranda skonį arba prisigeria kvapo, supakuokite į uždarus indus arba uždenkite.
- Supakuokite žalią mėsą arba žuvį į švarius, uždarus indus. Taip neleisite mėsai arba žuviai liestis su kitais maisto produktais arba ant jų lašėti.
- Laikykite skysčius uždaruose induose.
- Maisto produktus laikykite atstumu, kad oras galėtų laisvai cirkuliuoti.
- Maisto produktus laikykite pagal duomenis ant pakuotės.
- Visada galioja ant pakuotės nurodytas trumpiausias galiojimo laikas.

Pastaba

Nesilaikant šių nurodymų, maisto produktai gali sugesti.

5.2 Šaldytuvo skyrius

Prietaise dėl oro cirkuliacijos skirtingose vietose nusistato skirtingos temperatūros zonos. Skirtingas temperatūros zonas rasite prietaiso ir įrangos apžvalgoje. (žr. 1.2 Prietaiso ir įrangos apžvalga)

5.2.1 Maisto produktų suskirstymas

- ▶ Viršutinė sritis ir durys: laikykite sviestą, sūrį, konservus ir tūteles.

Laikymas

- ▶ Šalčiausia temperatūros zona: laikykite lengvai gendančius maisto produktus, pvz., paruoštus patiekalus, mėsos ir dešros gaminius.
- ▶ Apatinė lentyna: laikykite žalią mėsą arba žuvį.

5.3 EasyFresh

EasyFresh tinka nesupakuotiems maisto produktams, pvz., vaisiams ir daržovėms.

Oro drėgnumas stalčiuje priklauso nuo sudėtų produktų drėgmės kiekio ir nuo to, kaip dažnai stalčius atidarinate. Oro drėgnumą galite reguliuoti. (žr. 8.9 Drėgmės reguliavimas)

5.3.1 Maisto produktų suskirstymas

- ▶ Laikykite nesupakuotus vaisius ir daržoves. Jei oro drėgnumas per didelis:
- ▶ Sureguliuokite oro drėgnumą. (žr. 8.9 Drėgmės reguliavimas)

5.4 Stalčius-rūsysis

Stalčius-rūsysis tinka šalčiui jautriems maisto produktams, pvz., bulvėms, svogūnams arba tropiniams vaisiams, bei maisto produktams ar gėrimams, kurie vartojant neturėtų būti per šalti, laikyti. Taigi, stalčius-rūsysis yra optimalus sandėlio pakaitalas.

5.4.1 Maisto produktų suskirstymas

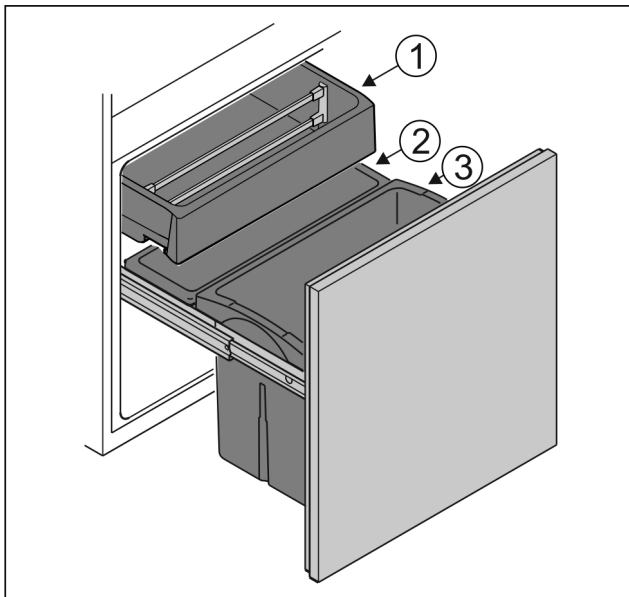


Fig. 6

- ▶ Talpykla Fig. 6 (1): laikykite nesupakuotas daržoves ir tropinius vaisius.
- ▶ Talpykla Fig. 6 (2): laikykite nesupakuotas mažų vaisių ir daržovių rūšis.
- ▶ Talpykla Fig. 6 (3): laikykite atskirus butelius.

5.5 **** šaldiklio stalčius

Esant -18 °C, jame palaikomas sausas, žvairus laikymo klimatas. Žvairus laikymo klimatas tinkamas kelis mėnesius laikyti giluminio šaldymo ir užšaldytus produktus, gaminti ledukus arba užšaldyti šviežius maisto produktus.

Oro temperatūra šaldiklio stalčiuje pagal termometro arba kitų prietaisų matavimo duomenis gali svyruoti. Pusiau pripildytame arba tuščiaame šaldiklio stalčiuje temperatūros svyravimai yra didesni ir galima pasiekti aukštesnę nei -18 °C.

5.5.1 Maisto produktų užšaldymas

Per 24 valandas galėsite sušaldyti daugiausiai tiek šviežių produktų, kiek yra nurodyta duomenų skydelio (žr. 10.5 Duomenų skydelis) punkte „Užšaldymo pajėgumas ...kg/24 h“.

Kad produktai greitai užšaltų, laikykitės žemiau nurodyto vienos pakuotės svorio:

- vaisiai ir daržovės iki 1 kg;
- mėsa iki 2,5 kg.

Maisto produktų suskirstymas



PERSPĖJIMAS

Pavojus susižeisti stiklo šukėmis!

Užšaldant gėrimus, buteliai gali įtrūkti. Ypač pavojinga šaldyti gėrimus, prisotintus angliaūgšte.

- ▶ Nedėkite į šaldiklį butelių ir skardinių su gėrimais!

- ▶ Sudėkite supakuotus maisto produktus į šaldiklio stalčių taip, kad jie liestųsi prie dugno arba šoninių sienelių.

Maisto produktų atitirpymas



ISPĖJIMAS

Pavojus apsinuodyti maisto produktais!

- ▶ Atitirpintų maisto produktų nebeužšaldykite.
- ▶ Atitirpdintus produktus kuo greičiau apdorokite.

Maisto produktus galite atitirpdyti įvairiais būdais:

- šaldytuvo skyriuje
- mikrobangų krosnelėje
- orkaitėje arba konvekciniėje orkaitėje
- patalpos temperatūroje
- ▶ Išimkite tik tiek maisto produktų, kiek reikės tam kartui.

5.6 Laikymo terminai

Nurodyti laikymo terminai yra tik orientaciniai.

Mažiausia maisto produktų laikymo trukmė priklauso nuo ant pakuotės nurodytos datos.

5.6.1 Šaldytuvo skyrius

Taip pat galioja ant pakuotės nurodytas trumpiausias galiojimo laikas.

5.6.2 Šaldiklio stalčius

Skirtingų maisto produktų orientacinė laikymo trukmė		
Valgomieji ledai	esant -18 °C	nuo 2 iki 6 mėnesių
Dešra, kumpis	esant -18 °C	nuo 2 iki 3 mėnesių
Duona, kepiniai	esant -18 °C	nuo 2 iki 6 mėnesių
Žvėriena, kiauliena	esant -18 °C	nuo 6 iki 9 mėnesių
Riebi žuvis	esant -18 °C	nuo 2 iki 6 mėnesių
Liesa žuvis	esant -18 °C	nuo 6 iki 8 mėnesių
Sūris	esant -18 °C	nuo 2 iki 6 mėnesių

Skirtingų maisto produktų orientacinė laikymo trukmė		
Paukštiena, jautiena	esant -18 °C	nuo 6 iki 12 mėnesių
Daržovės, vaisiai	esant -18 °C	nuo 6 iki 12 mėnesių

6 Energijos taupymas

- Visada užtikrinkite gerą oro cirkuliaciją. Neuždenkite ventiliacinių angų arba grotelių.
- Nemontuokite prietaiso į vietą, neapsaugotą nuo tiesioginių saulės spindulių, šalia radiatoriaus ir pan.
- Jei prietaisą montuojate iš karto šalia orkaitės, gali šiek tiek padidėti energijos sąnaudos. Tai priklauso nuo orkaitės naudojimo trukmės ir naudojimo intensyvumo.
- Energijos sąnaudos priklauso nuo įrengimo sąlygų, pvz., aplinkos temperatūros (žr. 1.4 Prietaiso paskirtis). Jei aplinkos temperatūra yra aukštesnė, energijos sąnaudos gali padidėti.
- Kiek įmanoma trumpiau laikykite prietaisą atidarytą.
- Kuo žemesnė temperatūra nustatyta, tuo didesnės energijos sąnaudos.
- Šiltus patiekalus dėkite pirmiausia atvėsinę iki kambario temperatūros.
- Kai atostogaujate ilgesnį laiką, naudokite HolidayMode (žr. HolidayMode).

7 Valdymas

7.1 Valdymo ir indikaciniai elementai

7.1.1 Status rodmuo

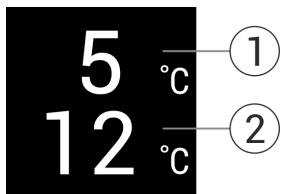


Fig. 7

- (1) Šaldytuvo skyriaus temperatūros indikatorius (2) Šalčiaus-rūsio temperatūros indikatorius

Status rodmuo rodo nustatytą temperatūrą ir tai yra pradinis rodmuo. Iš ten einama prie funkcijų ir nustatymų.

7.1.2 Indikacinės piktogramos

Indikacinės piktogramos suteikia informacijos apie esamą prietaiso būseną.

Piktograma	Prietaiso būseną
	Parengtis (Standby) Prietaisas arba temperatūros zona išjungtas (-a).
	Pulsuojantis skaičius Prietaisas veikia. Temperatūra pulsuoja, kol pasiekama nustatyta vertė.
	Pulsuojanti piktograma Prietaisas veikia. Atliekamas nustatymas.

Piktograma	Prietaiso būseną
	Formuojamas stulpelis Funkcija aktyvinama.

7.2 Prietaiso funkcijos

7.2.1 Nuorodos dėl prietaiso funkcijų

Prietaiso funkcijos gamykloje nustatytos taip, kad Jūsų prietaisas pilnutinai veiktų.

Prieš keisdami, aktyvindami arba išaktyvindami prietaiso funkcijas, įsitikinkite, kad įvykdytos šios sąlygos:

- Jūs perskaitėte ir supratote aprašymus apie ekrano veikimo principą. (žr. 3 Touch ekrano veikimo principas)
- Jūs susipažinote su savo prietaiso valdymo ir indikaciniais elementais.

Prietaiso išjungimas ir įjungimas

Su šia funkcija išjunkite ir įjungsite visą prietaisą.

Prietaiso išjungimas

Jei išjungsite prietaisą, prieš tai atlikti nustatymai liks išsaugoti.

Įsitikinkite, kad įvykdytos šios sąlygos:

- Nurodymai atlikti tam tikrus veiksmus (žr. 11 Eksploataavimo nutraukimas) įvykdyti.



Fig. 8

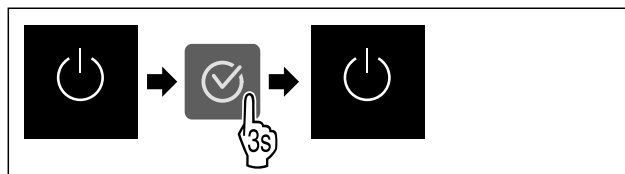


Fig. 9

- ▶ Atlikite veiksmus, kaip parodyta paveikslėlyje.
- ▷ Prietaisas išjungtas.
- ▷ Parengties piktograma rodoma ekrane.
- ▷ Ekranas tampa juodas.

Prietaiso įjungimas

Jei ekranas yra rimties režime:

- ▶ Paspauskite bet kurį naršymo mygtuką.

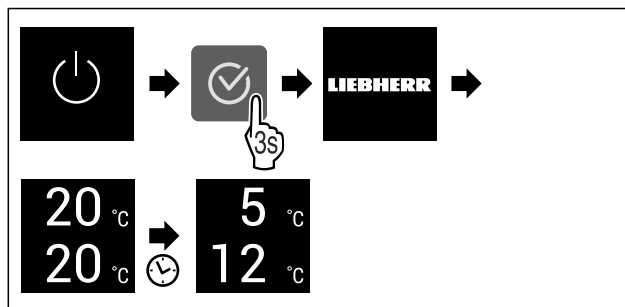


Fig. 10 Atvaizdo pavyzdys

- ▶ Atlikite veiksmus, kaip parodyta paveikslėlyje.
- Jei prietaisas paleidžiamas demonstraciniu režimu:
- ▶ Išaktyvinkite demonstracinį režimą. (žr. Demonstracinio režimo išaktyvinimas)
- ▷ Prietaisas įjungtas.

Valdymas

- ▷ Prieš tai atlikti nustatymai atkurti.
- ▷ Prietaisas atvėsina iki nustatytos tikslinės temperatūros.



Temperatūros zonos išjungimas ir įjungimas

Atskiras prietaiso temperatūros zonas galite išjungti atskirą vieną nuo kitos.

Naudojimas:

- Valymas
- Atitirpinimas

Šaldytuvo skyriaus išjungimas

Įsitikinkite, kad įvykdytos šios sąlygos:

- Šaldytuvo skyrius ištuštintas.

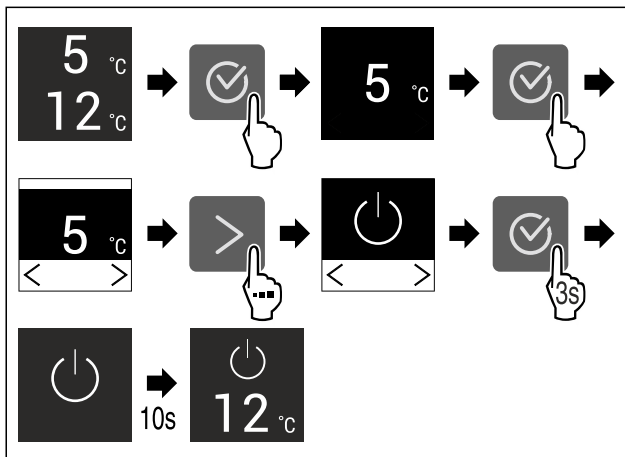


Fig. 11 Atvaizdo pavyzdys

- ▶ Atlikite veiksmus, kaip parodyta paveikslėlyje.
- ▷ Šaldytuvo skyrius išjungtas.

Šaldytuvo skyriaus įjungimas

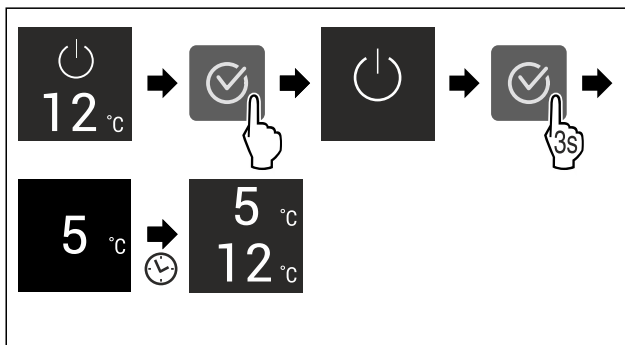


Fig. 12 Atvaizdo pavyzdys

- ▶ Atlikite veiksmus, kaip parodyta paveikslėlyje.
- ▷ Šaldytuvo skyrius įjungtas.
- ▷ Prietaisas atvėsina iki paskutinės nustatytos temperatūros.



WLAN

Su šia funkcija savo prietaisą prijungsite prie WLAN. Tada jį per SmartDevice programėlę galėsite valdyti mobiliajame galiniame prietaise. Su šia funkcija WLAN ryšį galėsite vėl atjungti arba atkurti.

Norint prijungti prietaisą prie WLAN, reikia SmartDeviceBox.

Daugiau informacijos apie SmartDevice: (žr. 1.3 SmartDevice)

Pastaba

Toliau nurodytose šalyse funkcijos SmartDevice nėra: Rusijoje, Baltarusijoje, Kazachstane.

SmartDeviceBox naudoti negalite.

WLAN ryšio užmezgimas pirmą kartą

Įsitikinkite, kad įvykdytos šios sąlygos:

- SmartDeviceBox nupirkta ir naudojama. (žr. 1.3 SmartDevice)
- SmartDevice programėlė įdiegta (žr. apps.home.liebherr.com).
- Registracija SmartDevice programėlėje baigta.



Fig. 13

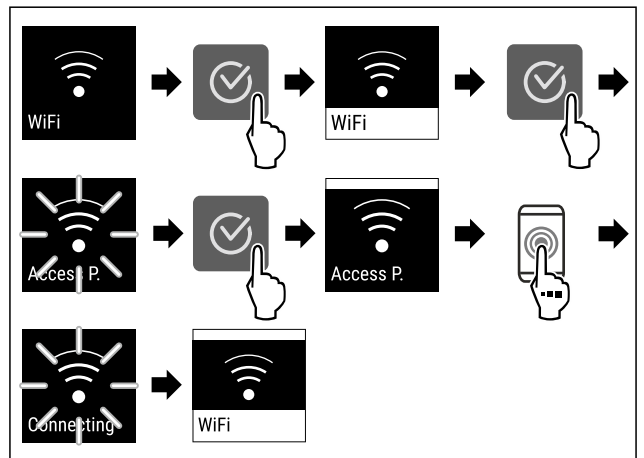


Fig. 14

- ▶ Atlikite veiksmus, kaip parodyta paveikslėlyje.
- ▷ Ryšys užmezgtas.

WLAN ryšio atjungimas



Fig. 15

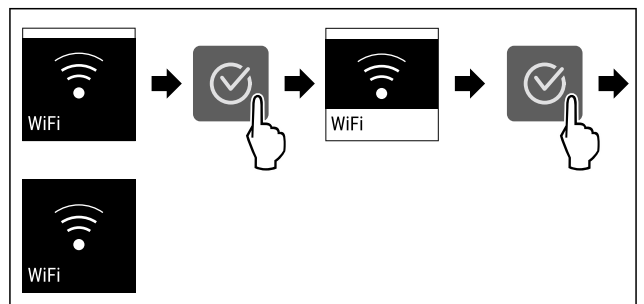


Fig. 16

- ▶ Atlikite veiksmus, kaip parodyta paveikslėlyje.
- ▷ Ryšys atjungtas.

WLAN ryšio atkūrimas



Fig. 17

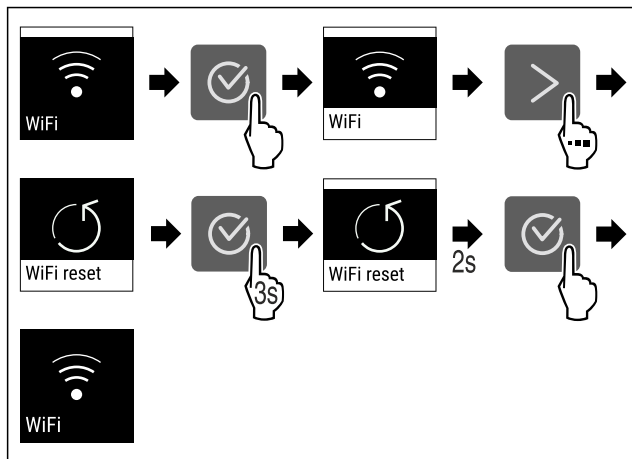


Fig. 18

- ▶ Atlikite veiksmus, kaip parodyta paveikslėlyje.
- ▷ Atkurti WLAN ryšio ir kitų WLAN nustatymų gamykliniai nustatymai.

Informacijos apie WLAN ryšį rodymas



Fig. 19

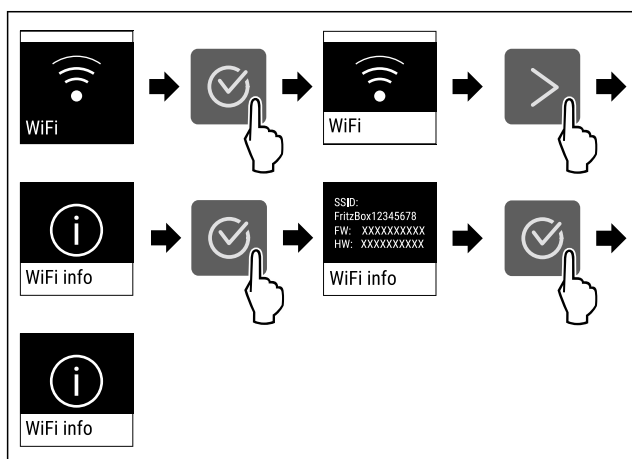


Fig. 20

- ▶ Atlikite veiksmus, kaip parodyta paveikslėlyje.

5 °C Temperatūra

Naudodami šią funkciją, nustatysite temperatūrą.

Temperatūra priklauso nuo šių veiksnių:

- durų atidarymo dažnumo,
- durų atidarymo trukmės,
- patalpos, kurioje stovi šaldytuvas, temperatūros,
- maisto produktų rūšies, temperatūros ir kiekio.

Temperatūros zona	Gamykloje nustatyta temperatūra	Rekomenduojamas nustatymas
5 °C Šaldytuvo skyrius	5 °C	4 °C
12 °C Stalčius-rūsys	12 °C	12 °C

Šaldytuvo skyriaus temperatūros nustatymas

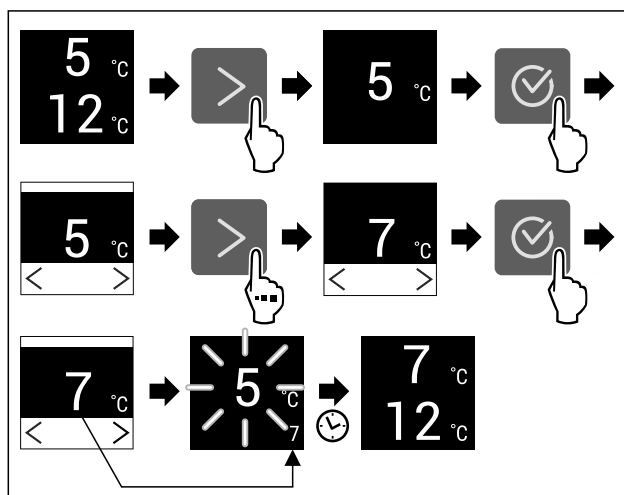


Fig. 21 Atvaizdo pavyzdys

- ▶ Atlikite veiksmus, kaip parodyta paveikslėlyje.
- ▷ Temperatūra nustatyta.

Stalčiaus-rūsio temperatūros nustatymas

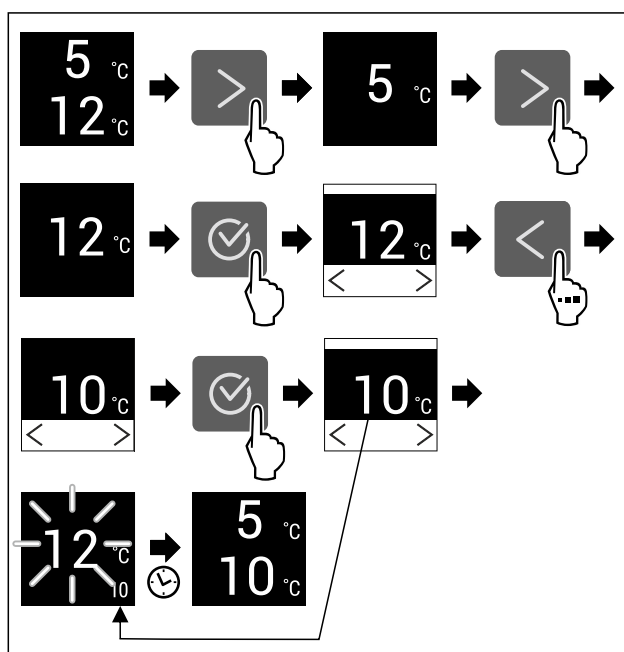


Fig. 22 Atvaizdo pavyzdys

- ▶ Atlikite veiksmus, kaip parodyta paveikslėlyje.
- ▷ Temperatūra nustatyta.

°C/°F Temperatūros vienetas

Naudodami šią funkciją, nustatysite temperatūros vienetą. Kaip temperatūros vienetą galima nustatyti Celsijaus arba Farenheito laipsnius.

Temperatūros matavimo vienetų nustatymas



Fig. 23

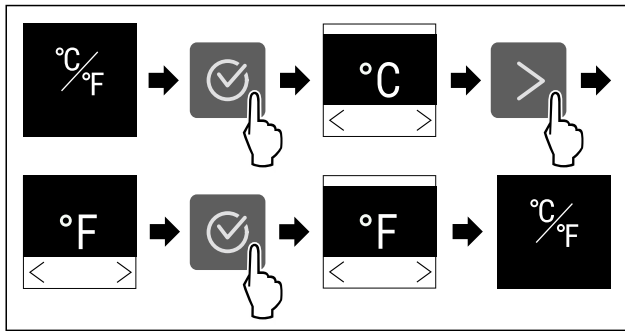


Fig. 24 Atvaizdo pavyzdys: Perjungimas iš Celsijaus laipsnių į Farenheito laipsnius ir atvirkščiai.

- ▶ Atlikite veiksmus, kaip parodyta paveikslėlyje.
- ▷ Temperatūros vienetas nustatytas.



SuperCool

Su šia funkcija aktyvinsite arba išaktyvinsite SuperCool. Jei aktyvinsite SuperCool, padidės prietaiso vėsinimo galia. Taip bus užtikrinta žemesnė vėsinimo temperatūra. SuperCool galite aktyvinti, kai norite kuo greičiau atvėsinti didelį kiekį maisto produktų.

Be to, jei aktyvinsite SuperCool, ****šaldiklio stalčiuje pasieksite žemesnę temperatūrą. SuperCool galite aktyvinti, kai ****šaldiklio stalčiuje norite kuo greičiau užšaldyti maisto produktus.

Kai funkcija aktyvi, prietaisas veikia didesne galia. Dėl to prietaiso darbiniai garsai laikinai gali būti garsesni ir padidėja energijos sąnaudos.

SuperCool aktyvinimas

Funkcijos aktyvinimo momentas:

- Jei šaldytuvo skyriuje norite laikyti šviežius maisto produktus: sudėdami maisto produktus, aktyvinkite funkciją.
- Jei ****šaldiklio stalčiuje norite laikyti šviežius maisto produktus: sudėdami maisto produktus, aktyvinkite funkciją.

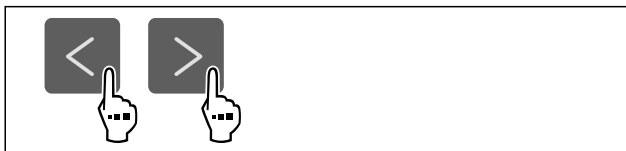


Fig. 25

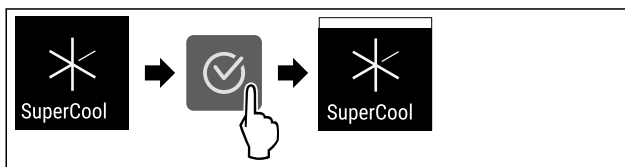


Fig. 26

- ▶ Atlikite veiksmus, kaip parodyta paveikslėlyje.
- ▷ SuperCool aktyvintas.

SuperCool išaktyvinimas

SuperCool automatiškai išaktyvinamas po 18 valandų. Tačiau SuperCool galima bet kada išaktyvinti ir rankiniu būdu:



Fig. 27

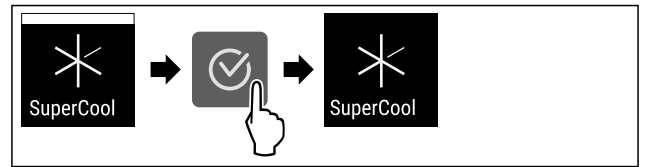


Fig. 28

- ▶ Atlikite veiksmus, kaip parodyta paveikslėlyje.
- ▷ SuperCool išaktyvintas.
- ▷ Prietaisas toliau veikia normaliuoju režimu.
- ▷ Prietaisas atvėsina iki prieš tai nustatytos temperatūros.



PartyMode

Su šia funkcija aktyvinsite arba išaktyvinsite PartyMode. PartyMode aktyvina įvairias funkcijas, naudingas vakarėliui.

PartyMode aktyvina šias funkcijas:

- SuperCool

Nurodytas funkcijas galite nustatyti individualiai ir lanksčiai. Jei išaktyvinsite PartyMode, visi pakeitimai bus atmesti.

Kai funkcija aktyvi, prietaisas veikia didesne galia. Dėl to prietaiso darbiniai garsai laikinai gali būti garsesni ir padidėja energijos sąnaudos.

PartyMode aktyvinimas



Fig. 29

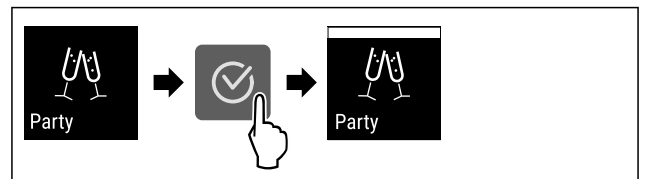


Fig. 30

- ▶ Atlikite veiksmus, kaip parodyta paveikslėlyje.
- ▷ PartyMode ir susijusios funkcijos yra aktyvintos.
- ▷ Esama temperatūra mirksi, kol pasiekama tikslinė temperatūra.

PartyMode išaktyvinimas

PartyMode automatiškai išaktyvinamas po 24 valandų. Tačiau PartyMode galima bet kada išaktyvinti ir rankiniu būdu:



Fig. 31

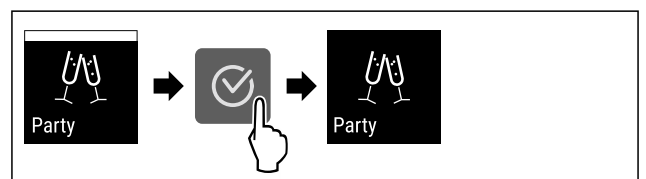


Fig. 32

- ▶ Atlikite veiksmus, kaip parodyta paveikslėlyje.
- ▷ PartyMode išaktyvinta.

- ▷ Prietaisas atvėsina iki prieš tai nustatytos temperatūros: esama temperatūra mirksi, kol pasiekiami tikslinė temperatūra.

HolidayMode

Su šia funkcija aktyvinsite arba išaktyvinsite HolidayMode. Jei aktyvinsite HolidayMode, šaldytuvo skyrius bus nustatytas ties 15 °C. Tai padeda taupyti energiją ilgesniais nebuvimo laikotarpiais ir apsaugo nuo blogo kvapo bei pelėsio atsiradimo.

Prietaiso būseną aktyvinsite HolidayMode
Šaldytuvo skyrius atvėsina iki 15 °C.
EasyFresh atvėsina iki 15 °C.
**** šaldiklio stalčiuje išlieka nustatyta temperatūra.
Stalčiuje-rūsyje išlieka nustatyta temperatūra.
PartyMode išaktyvintas.
SuperCool išaktyvintas.

HolidayMode aktyvinimas

- ▶ Visiškai ištuštinkite šaldytuvo skyrių.
- ▶ Visiškai ištuštinkite EasyFresh.

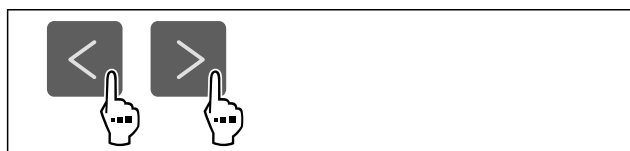


Fig. 33

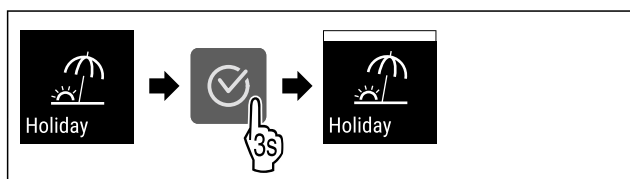


Fig. 34

- ▶ Atlikite veiksmus, kaip parodyta paveikslėlyje.
- ▷ HolidayMode aktyvintas.
- ▷ Temperatūros indikatoriuje rodoma HolidayMode piktograma.

HolidayMode išaktyvinimas

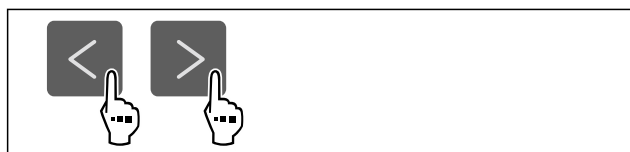


Fig. 35

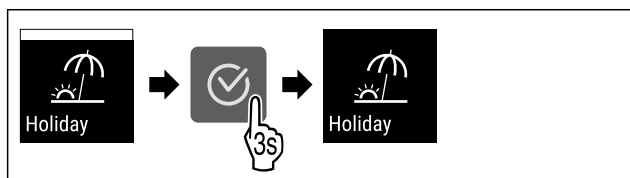


Fig. 36

- ▶ Atlikite veiksmus, kaip parodyta paveikslėlyje.
- ▷ HolidayMode išaktyvintas.
- ▷ Prietaisas atvėsina iki prieš tai nustatytos temperatūros.

SabbathMode

Su šia funkcija aktyvinsite arba išaktyvinsite SabbathMode. Jei aktyvinsite šią funkciją, kai kurios elektroninės funkcijos bus išjungtos. Tai reiškia, kad Jūsų prietaisas atitinka religinius žydų švenčių, pavyzdžiui, šabo, reikalavimus ir „STAR-K Kosher“ sertifikatą.

Prietaiso būseną aktyvinsite SabbathMode
Būsenos indikatoriuje nuolat rodomas SabbathMode.
Visos funkcijos ekrane, išskyrus funkciją SabbathMode išaktyvinimas yra užblokuotos.
Aktyvios funkcijos lieka aktyvios.
Kai durys uždaromos, ekranas lieka šviesus.
Vidaus apšvietimas išaktyvintas.
Priminimai nesiunčiami. Nustatytas laiko intervalas sustabdomas.
Priminimai ir įspėjimai nerodomi.
Durų aliarmo nėra.
Temperatūros aliarmo nėra.
Atitirpinimo ciklas veikia tik nurodytu laiku, neatsižvelgiant į prietaiso naudojimą.
Nutrūkus elektros srovės tiekimui, prietaisas persijungia atgal į režimą SabbathMode.

Prietaiso būseną

Pastaba

Šis prietaisas turi instituto „Institute for Science and Halacha“ sertifikatą. (www.machonhalacha.co.il)

Per STAR-K sertifikuotų prietaisų sąrašą rasite ties www.star-k.org/appliances.

SabbathMode aktyvinimas



ĮSPĖJIMAS

Pavojus apsinuodyti dėl sugedusių maisto produktų! Jei aktyvinsite SabbathMode ir nutrūksta elektros srovės tiekimas, būsenos indikatoriuje nerodomas pranešimas apie elektros srovės tiekimo nutrūkimą. Atkūrus elektros srovės tiekimą, prietaisas toliau veikia režimu SabbathMode. Nutrūkus elektros srovės tiekimui gali sugesti maisto produktai ir juos vartojant galima apsinuodyti. Nutrūkus elektros srovės tiekimui:

- ▶ maisto produktų, kurie buvo užšaldyti ir atitirpo, nevalgyskite.



Fig. 37

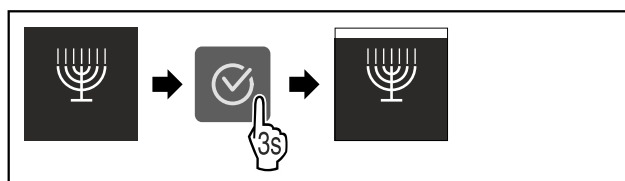


Fig. 38

- ▶ Atlikite veiksmus, kaip parodyta paveikslėlyje.
- ▷ SabbathMode aktyvinta.
- ▷ Būsenos indikatoriuje nuolat rodomas SabbathMode.

Valdymas

SabbathMode išaktyvinimas

SabbathMode automatiškai išaktyvinamas po 80 valandų. Tačiau SabbathMode galima bet kada išaktyvinti ir rankiniu būdu:

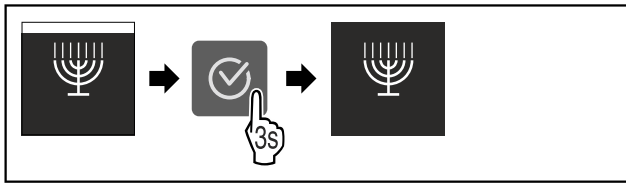


Fig. 39

- ▶ Atlikite veiksmus, kaip parodyta paveikslėlyje.
- ▷ SabbathMode išaktyvintas.



E-Saver

Su šia funkcija aktyvinsite arba išaktyvinsite energijos taupymo režimą. Jei aktyvinsite energijos taupymo režimą, prietaise sumažės energijos sąnaudos ir padidės temperatūra. Maisto produktai išliks švieži, tačiau jų galiojimo laikas sutrumpės.

Temperatūros zona	Rekomenduojamas nustatymas (žr. Šaldytuvo skyriaus temperatūros nustatymas)	Temperatūra, esant aktyviam E-Saver
5 °C Šaldytuvo skyrius	4 °C	7 °C

Temperatūros

E-Saver aktyvinimas

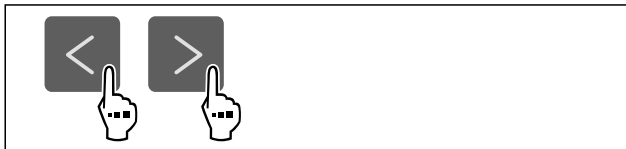


Fig. 40

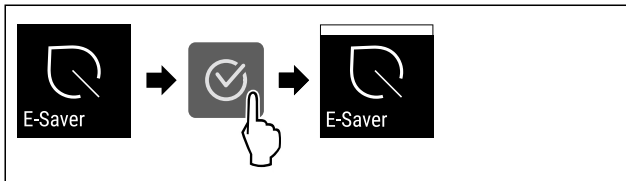


Fig. 41

- ▶ Atlikite veiksmus, kaip parodyta paveikslėlyje.
- ▷ Energijos taupymo režimas aktyvintas.

E-Saver išaktyvinimas

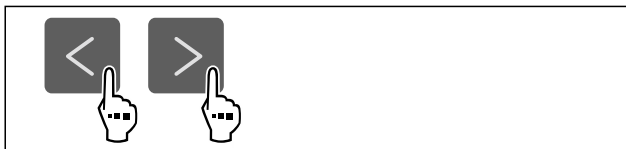


Fig. 42



Fig. 43

- ▶ Atlikite veiksmus, kaip parodyta paveikslėlyje.
- ▷ Energijos taupymo režimas išaktyvintas.



CleaningMode

Su šia funkcija aktyvinsite arba išaktyvinsite CleaningMode. Naudojant CleaningMode, galima patogiai išvalyti prietaisą. Šis nustatymas susijęs su šaldytuvo skyriumi.

Naudojimas:

- Išvalykite šaldytuvo skyrių. (žr. 9.3 Prietaiso valymas)

Prietaiso būsena aktyvius CleaningMode
Būsenos indikatoriuje nuolat rodomas CleaningMode.
Šaldytuvo skyrius išjungtas.
Vidaus apšvietimas aktyvintas.
Priminimai ir įspėjimai nerodomi. Neskamba garso signalas.

Prietaiso būsena

CleaningMode aktyvinimas

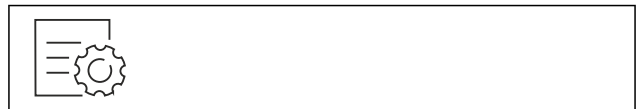


Fig. 44

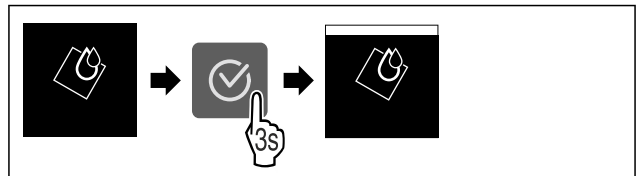


Fig. 45

- ▶ Atlikite veiksmus, kaip parodyta paveikslėlyje.
- ▷ CleaningMode aktyvintas.
- ▷ Būsenos indikatoriuje nuolat rodomas CleaningMode.

CleaningMode išaktyvinimas

CleaningMode automatiškai išaktyvinamas po 60 minučių. Tačiau CleaningMode galima bet kada išaktyvinti ir rankiniu būdu:

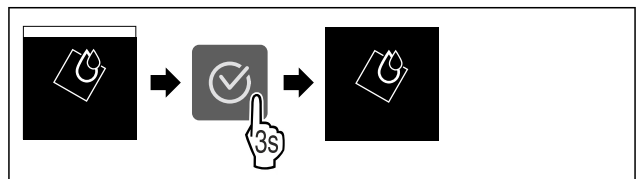


Fig. 46

- ▶ Atlikite veiksmus, kaip parodyta paveikslėlyje.
- ▷ CleaningMode išaktyvintas.
- ▷ Prietaisas atvėsina iki prieš tai nustatytos temperatūros.



Ekrano ryškumas

Naudojami šią funkciją, nustatysite ekrano ryškumą.

Galite patys nustatyti tokias ryškumo pakopas:

- 40 %
- 60 %
- 80 %
- 100 % (išankstinis nustatymas)

Ryškumo nustatymas

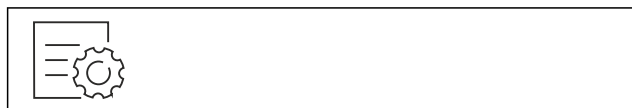


Fig. 47

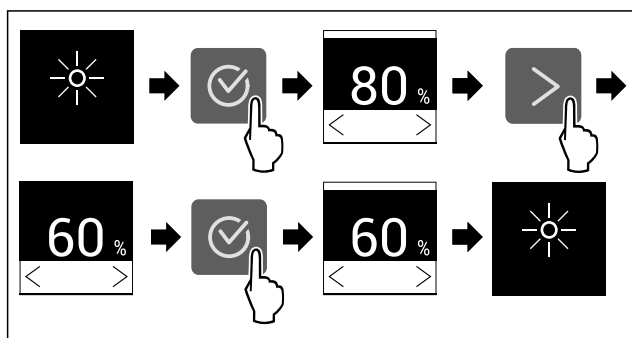


Fig. 48 Atvaizdo pavyzdys: pakeitimas iš 80 % į 60 %.

- ▶ Atlikite veiksmus, kaip parodyta paveikslėlyje.
- ▷ Ekranų ryškumas nustatytas.

Durų aliarmas

Su šia funkcija aktyvinsite arba išaktyvinsite durų aliarmą. Durų aliarmas suskamba, kai durys per ilgai atidarytos. Durų aliarmas buvo aktyvintas prieš pristatant. Jūs galite nustatyti, kiek laiko galės būti atidarytos durys, kol suskambės durų aliarmas.

Galite nustatyti tokias vertes:

- 1 minutė
- 2 minutės
- 3 minutės
- Išj.

Durų aliarmo nustatymas



Fig. 49

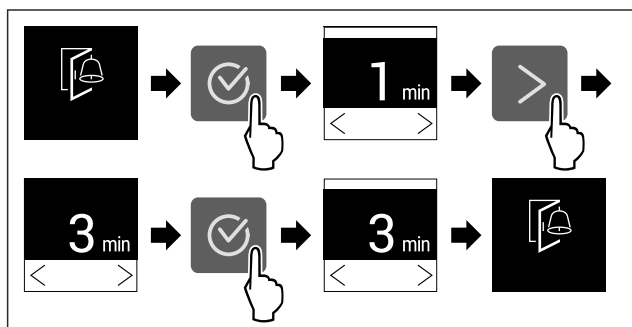


Fig. 50 Atvaizdo pavyzdys: Durų aliarmo pakeitimas iš 1 minutės į 3 minutes.

- ▶ Atlikite veiksmus, kaip parodyta paveikslėlyje.
- ▷ Durų aliarmas nustatytas.

Durų aliarmo išaktyvinimas



Fig. 52

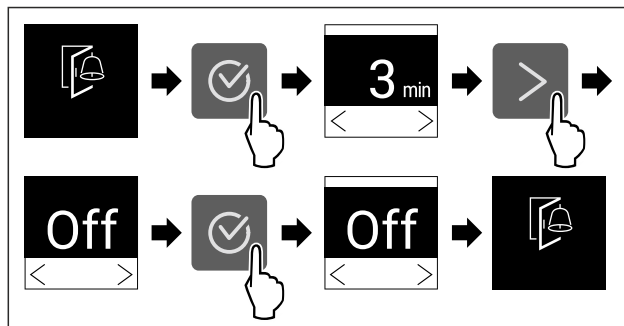


Fig. 53

- ▶ Atlikite veiksmus, kaip parodyta paveikslėlyje.
- ▷ Durų aliarmas išaktyvintas.

Įvesties blokuotė

Naudodami šią funkciją, aktyvinkite arba išaktyvinkite įvesties blokuotę. Įvesties blokuotė apsaugo, kad įrenginį netyčia valdytų, pvz., vaikai.

Naudojimas:

- apsaugojimas nuo netikėto funkcijų pakeitimo;
- apsaugojimas nuo netikėto prietaiso išjungimo;
- apsaugojimas nuo netikėto temperatūros nustatymo.

Įvesties blokuotės aktyvinimas

Aktyvinę įvesties blokuotę, galite ir toliau naršyti meniu, tačiau negalite pasirinkti arba keisti kitų funkcijų.



Fig. 54

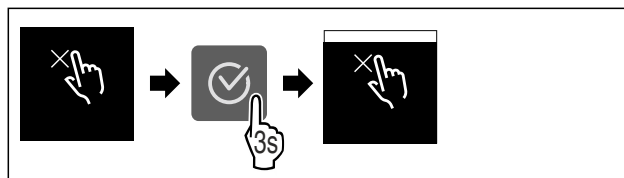


Fig. 55

- ▶ Atlikite veiksmus, kaip parodyta paveikslėlyje.
- ▷ Įvesties blokuotė aktyvinta.

Įvesties blokuotės išaktyvinimas

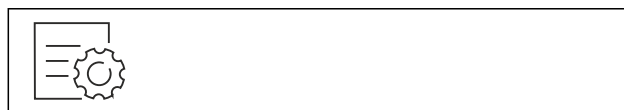


Fig. 56

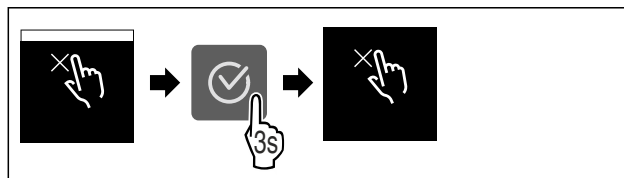


Fig. 57

- ▶ Atlikite veiksmus, kaip parodyta paveikslėlyje.
- ▷ Įvesties blokuotė išaktyvinta.



Prietaiso informacija

Naudodami šią funkciją, matysite savo prietaiso modelio pavadinimą, indeksą, serijos numerį ir techninės priežiūros numerį. Visų kitų pranešimų atveju turite susisiekti su klientų aptarnavimo tarnyba. (žr. 10.4 Klientų aptarnavimo tarnyba)

Be to, naudodami šią funkciją, atversite išplėstinį meniu. (žr. 3 Touch ekrano veikimo principas)

Prietaiso informacijos rodymas



Fig. 58

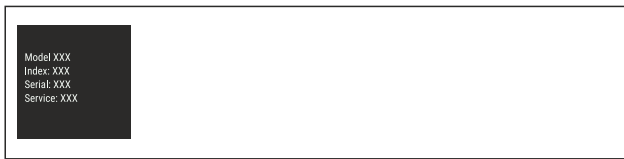


Fig. 59

- ▶ Atlikite veiksmus, kaip parodyta paveikslėlyje.
- ▷ Ekrane rodoma prietaiso informacija.



Programinė įranga

Naudodami šią funkciją, matysite prietaiso programinės įrangos versiją.

Programinės įrangos versijos rodymas



Fig. 60



Fig. 61

- ▶ Atlikite veiksmus, kaip parodyta paveikslėlyje.
- ▷ Ekrane rodoma programinės įrangos versija.



Demonstracinis režimas

Demonstracinis režimas – tai speciali funkcija pardavėjams, kurie nori parodyti, kaip veikia prietaiso funkcijos. Jei aktyvinsite demonstracinį režimą, visos techninės šaltio funkcijos bus išaktyvintos.

Jei įjungsite prietaisą ir būsenos indikatoriuje bus rodoma „Demo“, vadinasi, demonstracinis režimas jau aktyvintas.

Jei aktyvinsite demonstracinį režimą ir po to išaktyvinsite jį vėl, bus atstatyti gamykliniai prietaiso nustatymai. (žr. Gamyklinių nustatymų atstatymas)

Demonstracinio režimo aktyvinimas



Fig. 62

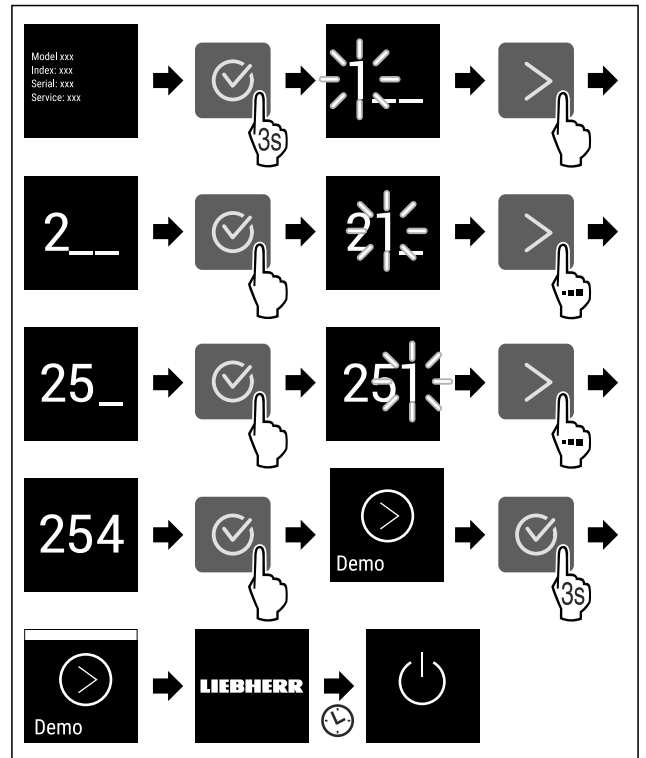


Fig. 63

- ▶ Atlikite veiksmus, kaip parodyta paveikslėlyje.
- ▷ Demonstracinis režimas aktyvintas.
- ▷ Prietaisas išjungtas.
- ▶ Įjunkite prietaisą. (žr. 4.1 Prietaiso įjungimas (pirmosios eksploatacijos pradžia))
- ▷ Būsenos indikatoriuje rodoma „DEMO“.

Demonstracinio režimo išaktyvinimas

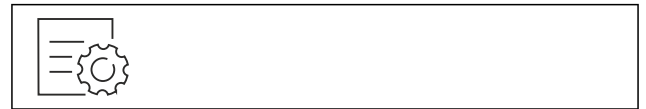


Fig. 64

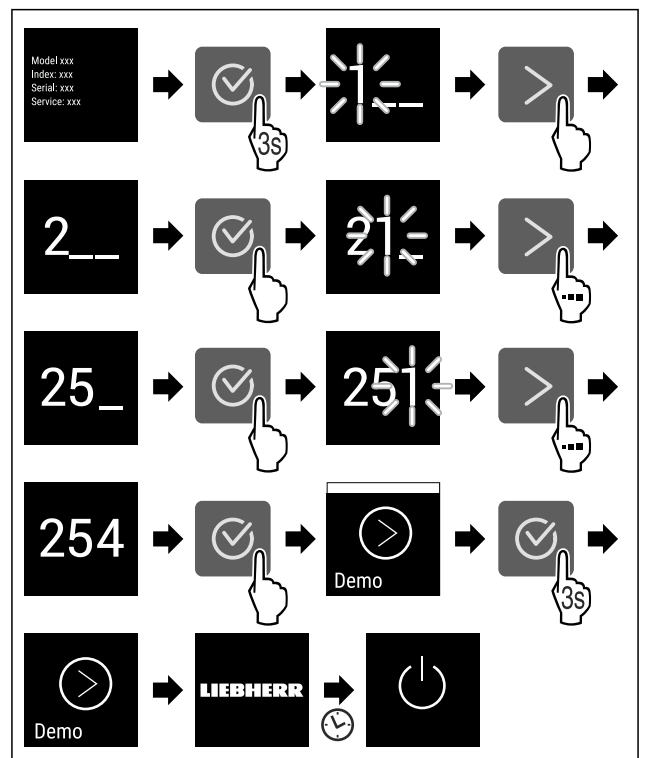


Fig. 65

- ▶ Atlikite veiksmus, kaip parodyta paveikslėlyje.
- ▷ Demonstracinis režimas išaktyvintas.
- ▷ Prietaisas išjungtas.
- ▶ Įjunkite prietaisą. (žr. 4.1 Prietaiso įjungimas (pirmosios eksploatacijos pradžia))
- ▷ Atstatomi gamykliniai prietaiso nustatymai.

Gamyklinių nustatymų atstatymas

Naudodami šią funkciją, atstатыsite visų nustatymų gamyklinius nustatymus. Visi prieš tai Jūsų atlikti nustatymai atstatomi ties pradiniais nustatymais.

Atstатыs atlikimas



Fig. 66

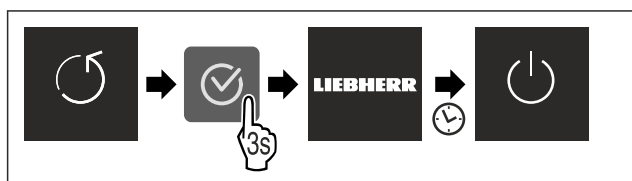


Fig. 67

- ▶ Atlikite veiksmus, kaip parodyta paveikslėlyje.
- ▷ Prietaisas atstатыtas.
- ▷ Prietaisas išjungtas.
- ▶ Paleiskite prietaisą iš naujo. (žr. 4.1 Prietaiso įjungimas (pirmosios eksploatacijos pradžia))

7.3 Pranešimai

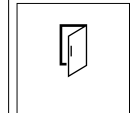
Yra dvi pranešimų kategorijos:

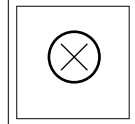
Kategorija	Reikšmė
Įspėjimas	Įspėjimai rodomi, esant durų aliarmui arba atsiradus veikimo sutrikimui. Paprastesnius įspėjimus galite išjungti patys. Dėl sudėtingesnių veikimo sutrikimų turite susisiekti su klientų aptarnavimo tarnyba. (žr. 10.4 Klientų aptarnavimo tarnyba)
Priminimas	Priminimai primena bendruosius procesus. Jūs galite šiuo procesus atlikti ir taip išjungti pranešimą.

7.3.1 Įspėjimų apžvalga

Prietaiso elgsena atsiradus įspėjimų:

- įspėjimas rodomas ekrane;
- girdimas garsėjantis aliarmo signalas;
- esant kai kuriems įspėjimams, pulsuoja vidaus apšvietimas.

Pranešimas	Priežastis	Pranešimo išjungimas
 Durų aliarmas	Pranešimas rodomas, kai durys per ilgai atidarytos.	Atlikite veiksmus (žr. Durų aliarmas).

Pranešimas	Priežastis	Pranešimo išjungimas
 Klaida	Pranešimas rodomas, kai yra prietaiso klaida. Prietaiso konstrukcijoje yra klaida.	Atlikite veiksmus (žr. Klaida).

7.3.2 Įspėjimų išjungimas

Durų aliarmas

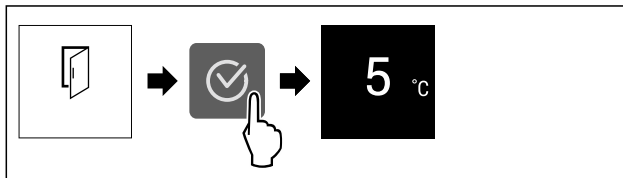


Fig. 68 Atvaizdo pavyzdys

- ▶ Atlikite veiksmus, kaip parodyta paveikslėlyje.
- arba-
- ▶ Uždarykite duris.

▷ Ekranas peršoka į būsenos rodmenį.

Jūs galite nustatyti, kiek laiko galės būti atidarytos durys, kol suskambės durų aliarmas. (žr. Durų aliarmo nustatymas)

Klaida

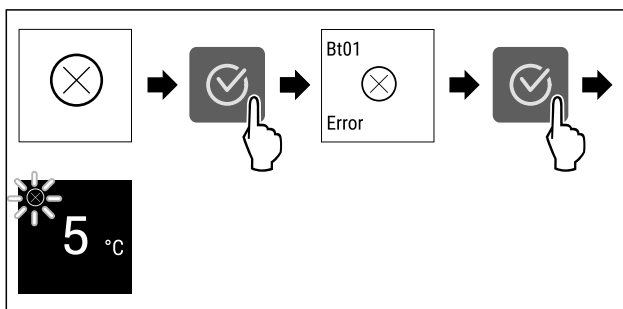


Fig. 69 Atvaizdo pavyzdys

- ▶ Paspauskite patvirtinimo piktogramą.
- ▷ Rodomas klaidos kodas.
- ▶ Užsirašykite klaidos kodą.
- ▶ Paspauskite patvirtinimo piktogramą.
- ▷ Ekranas peršoka į būsenos rodmenį.
- ▶ Kreipkitės į klientų aptarnavimo tarnybą. (žr. 10.4 Klientų aptarnavimo tarnyba)

7.3.3 Priminimų apžvalga

Prietaiso elgsena esant priminimų:

- priminimas rodomas ekrane;
- suskamba aliarmo garso signalas;
- esant kai kuriems priminimams, pulsuoja vidaus apšvietimas.

8 Įranga

8.1 4 žvaigždučių šaldiklio stalčius

8.1.1 Šaldiklio stalčiaus atidarymas ir uždarymas

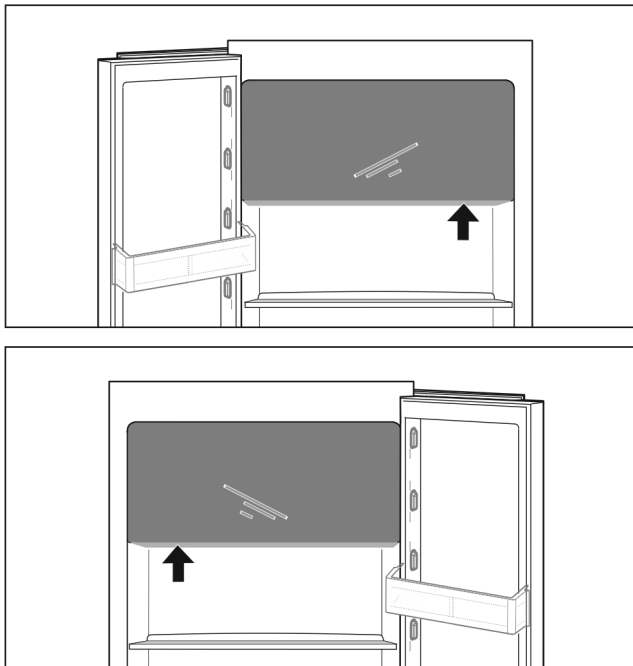


Fig. 70

Šaldiklio stalčiaus atidarymas:

- ▶ Suimkite už suėmimo srities iš apačios.
- ▶ Paspauskite suėmimo plokštelę ir tuo pačiu metu patraukite duris į priekį.

Šaldiklio stalčiaus uždarymas:

- ▶ Uždarykite duris ir tuo pačiu metu paspauskite iš priekio.
- ▷ Durys užfiksuotos.

8.2 Durų lentynėlė

8.2.1 Durų lentynėlės perkėlimas / išėmimas

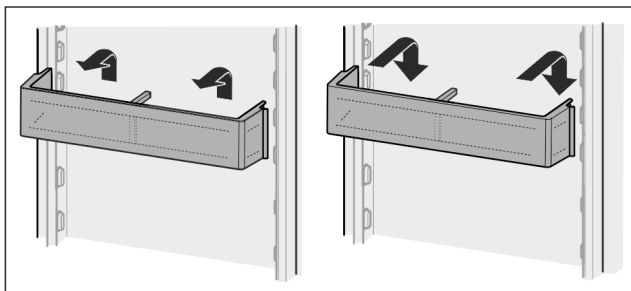


Fig. 71

- ▶ Nustumkite lentynėlę į viršų.
- ▶ Ištraukite į priekį.
- ▶ Vėl įstatykite atvirkštine eilės tvarka.

8.2.2 Durų lentynėlių išardymas

Durų lentynėles galima išardyti, norint jas išvalyti.

- ▶ Išardykite durų lentynėles.

8.3 Lentynos

8.3.1 Lentynų perkėlimas / išėmimas

Lentynos ištraukimo stabdikliai yra apsaugotos nuo netyčinio ištraukimo.

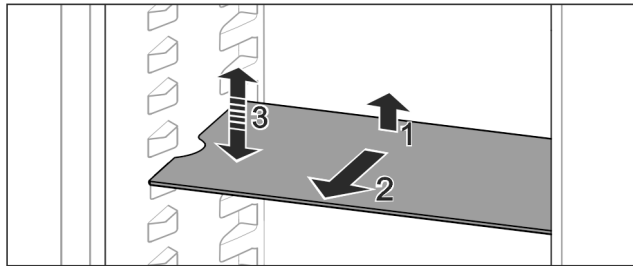


Fig. 72

- ▶ Kilstelėkite lentyną ir ištraukite į priekį.
- ▷ Šoninė anga yra atramos padėtyje.
- ▶ Lentynos perkėlimas: pakelkite arba nuleiskite į norimą aukštį ir įstumkite.

-arba-

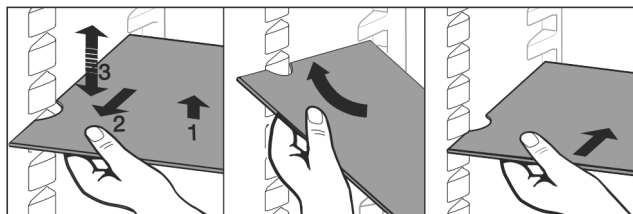


Fig. 73

- ▶ Visiškas lentynos išėmimas: ištraukite į priekį.
- ▶ Lengvesnis išėmimas: nustatykite lentyną įstrižai.
- ▶ Lentynos įdėjimas vėl: įstumkite iki galo.
- ▷ Ištraukimo stabdikliai nukreipti žemyn.
- ▷ Ištraukimo stabdikliai yra už priekinio kontakcinio paviršiaus.

Lentyną virš EasyFresh stalčių taip pat galima išimti.

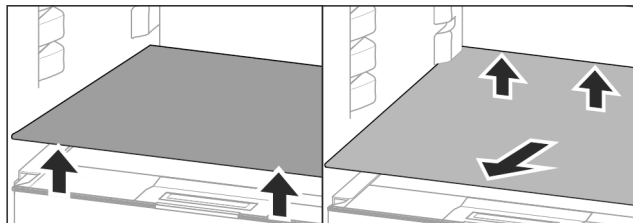


Fig. 74

Lentynos išėmimas:

- ▶ Pakelkite lentyną priekyje ir gale.
- ▶ Išimkite į priekį.

Ant po ja esančio stalčiaus dangčio nedėkite jokių prekių!

Lentynos įstūmimas:

- ▶ Įstatykite lentyną įstrižai, pavertę į galą žemyn.
- ▷ Ištraukimo stabdikliai nukreipti žemyn.
- ▶ Įstumkite ir padėkite lentyną.

8.3.2 Lentynų išardymas

Lentynas galima išardyti, norint jas išvalyti.

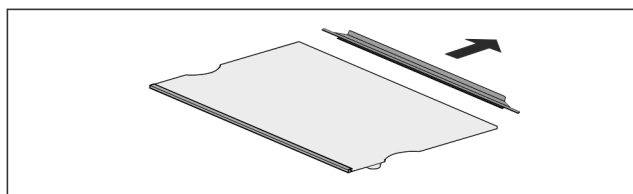


Fig. 75

- ▶ Išardykite lentyną.

8.4 Reguliuojamo pločio lentyna

8.4.1 Reguliuojamo pločio lentynos naudojimas

Lentynos ištraukimo stabdikliai yra apsaugotos nuo netyčinio ištraukimo.

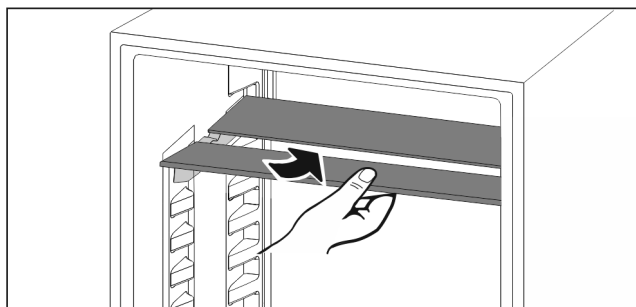


Fig. 76

- ▶ Reguliuojamo pločio lentyną nustumkite, kaip parodyta paveikslėlyje.

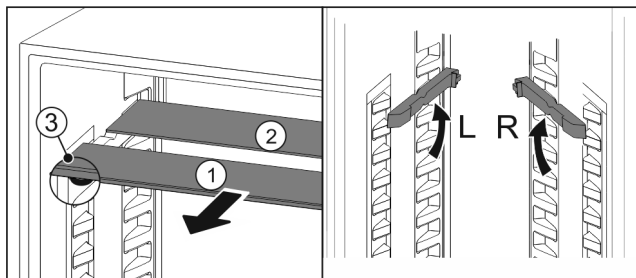


Fig. 77

Aukščio reguliavimas:

- ▶ Ištraukite Fig. 77 (1) stiklines lentynėles po vieną į priekį.
- ▶ Ištraukite atraminius bėgelius iš fiksatoriaus ir užfiksukite pageidaujamame aukštyje.
- ▶ Įstumkite stiklines lentynėles paeiliui po vieną.
- ▷ Plokšti ištraukimo stabdikliai, iš karto už atraminio bėgelio.
- ▷ Aukšti ištraukimo stabdikliai gale.

Abiejų lentynų naudojimas:

- ▶ Suimkite ranka apatinę stiklinę plokštę ir patraukite į priekį.
- ▷ Stiklinė plokštė Fig. 77 (1) su apdailos juoste yra priekyje.
- ▷ Stabdikliai Fig. 77 (3) nukreipti žemyn.

8.5 VarioSafe

VarioSafe – tai vieta šaldytuvo skyriuje mažiems maisto produktams, pakuotėms, tūtelėms ir stiklinėms.

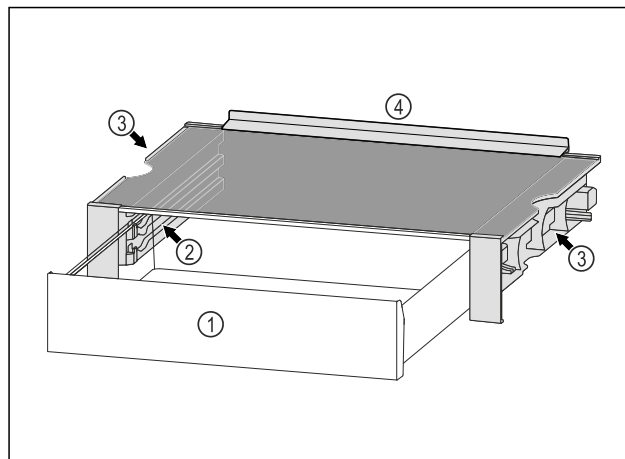


Fig. 78

- (1) VarioSafe stalčius
- (2) Šoninės sienelės su briaunomis VarioSafe stalčiui
- (3) Angos kairėje ir dešinėje šoninėje sienelėje
- (4) Atraminis kraštas

8.5.1 VarioSafe įdėjimas

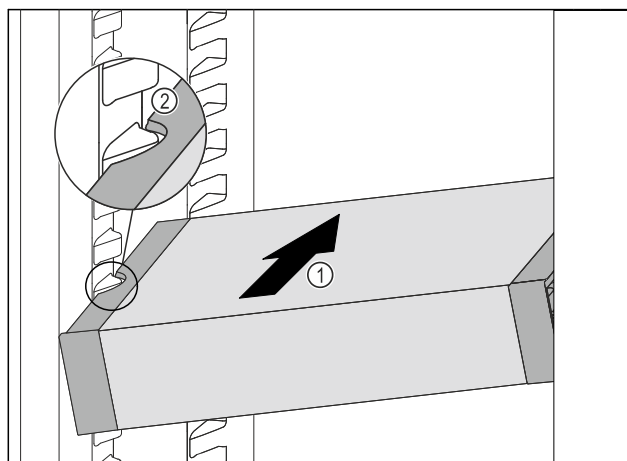


Fig. 79

- ▶ VarioSafe įstumkite įstrižai į šaldytuvo skyrių Fig. 79 (1), kol VarioSafe šoninės angos Fig. 79 (2) bus talpyklos briaunos aukštyje šaldytuvo skyriuje.

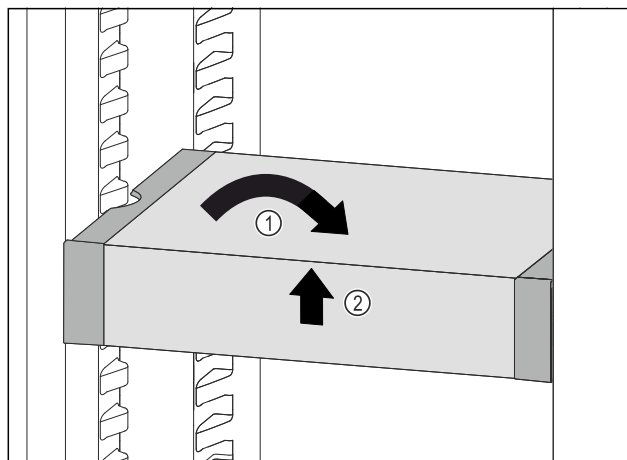


Fig. 80

- ▶ Nustatykite VarioSafe tiesiai. Fig. 80 (1)
- ▶ Pakelkite VarioSafe priekyje. Fig. 80 (2)

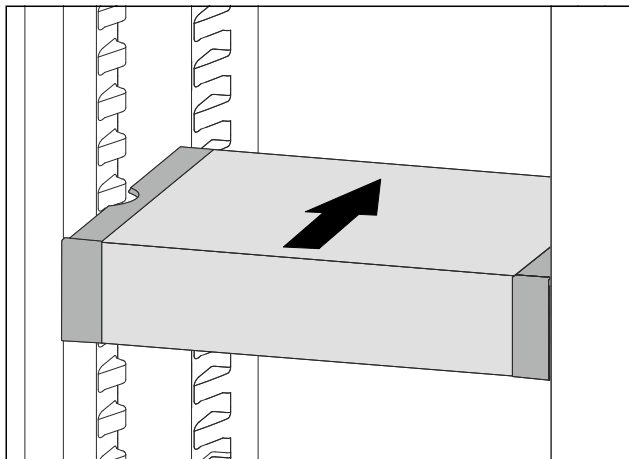


Fig. 81

- ▶ Pakelkite VarioSafe į priekį.
- ▶ Įstumkite VarioSafe į galą.
- ▶ Nuleiskite VarioSafe.
- ▷ VarioSafe priekyje girdimai užsifiksuoja.
- ▷ VarioSafe naudojamas.

8.5.2 VarioSafe perkėlimas

Jūs galite VarioSafe kaip visumą perkelti šaldymo skyriuje.

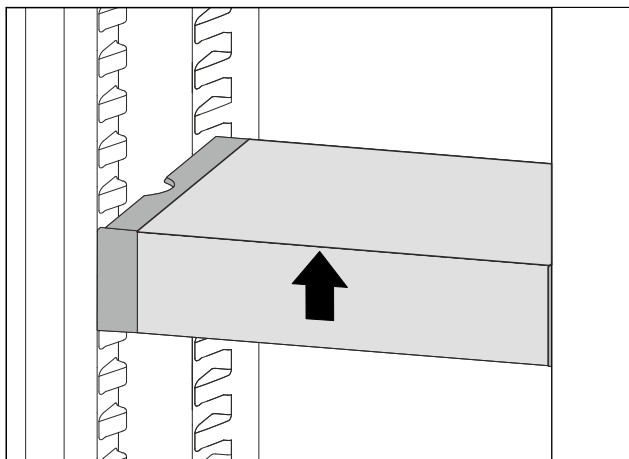


Fig. 82

- ▶ Pakelkite VarioSafe priekyje.

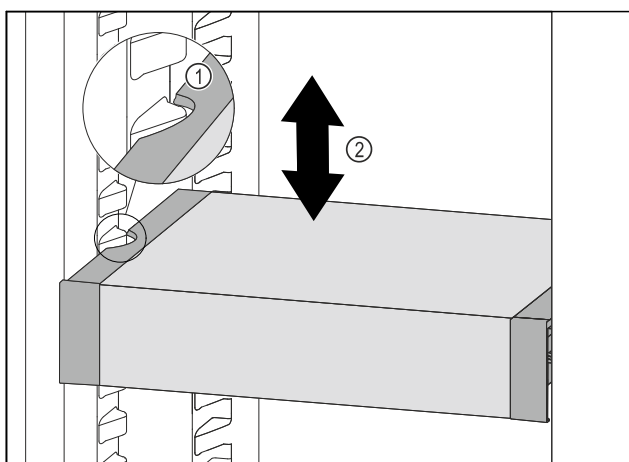


Fig. 83

- ▶ Traukite VarioSafe į priekį, kol šoninės VarioSafe angos bus talpyklos briaunos aukštyje šaldytuvo skyriuje. Fig. 83 (1)
- ▶ Judinkite VarioSafe šaldytuvo skyriuje į viršų arba žemyn, kol bus pasiektas norimas aukštis. Fig. 83 (2)

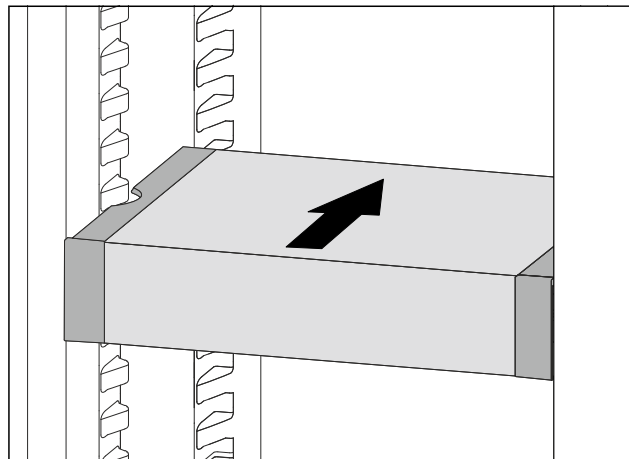


Fig. 84

- ▶ Pakelkite VarioSafe priekyje.
- ▶ Įstumkite VarioSafe į galą.
- ▷ VarioSafe priekyje girdimai užsifiksuoja.
- ▷ VarioSafe perkeltas į aukštį.

8.5.3 VarioSafe stalčiaus perkėlimas

VarioSafe stalčių galima įstatyti dviejuose skirtinguose aukščiuose. Jei VarioSafe stalčiuje norite laikyti aukštesnius maisto produktus, tuomet įstumkite VarioSafe stalčių ant apatinės briaunos. Jei VarioSafe stalčiuje norite laikyti aukštesnius maisto produktus, tuomet įstumkite VarioSafe stalčių ant viršutinės briaunos.

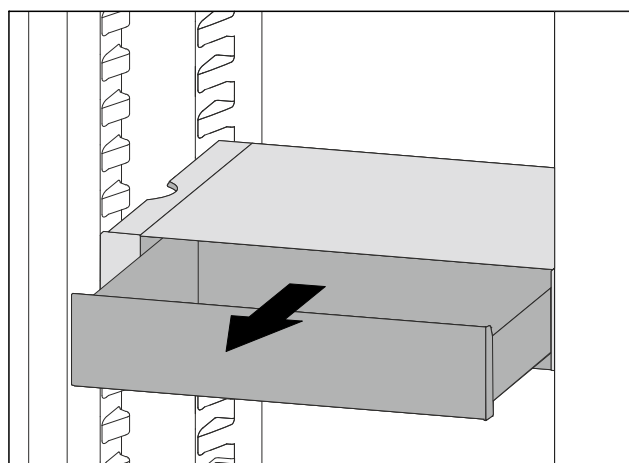


Fig. 85

- ▶ Ištraukite VarioSafe stalčių iki galo.
- ▶ Pakelkite VarioSafe stalčių priekyje.
- ▶ Išimkite VarioSafe stalčių į priekį.

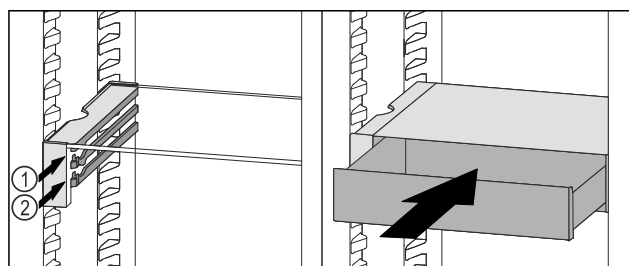


Fig. 86

- ▶ Pakelkite VarioSafe stalčių priekyje.
- ▶ Uždėkite VarioSafe stalčių už stabdiklių ant norimos briaunos Fig. 86 (1) arba Fig. 86 (2).
- ▷ VarioSafe stalčius perkeltas į aukštį.

8.5.4 VarioSafe išėmimas

VarioSafe galite išimti kaip visumą.

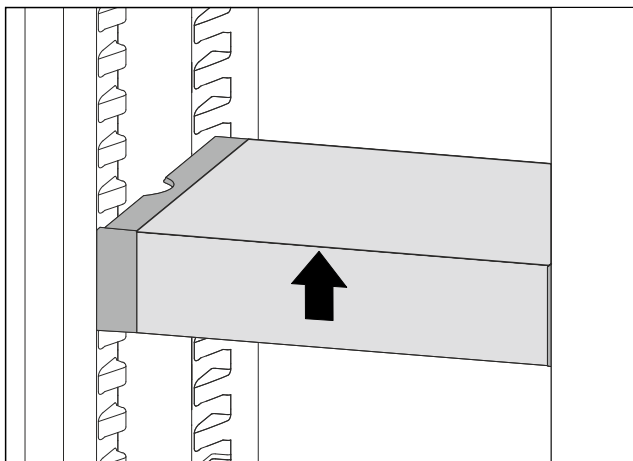


Fig. 87

- Pakelkite VarioSafe priekyje.

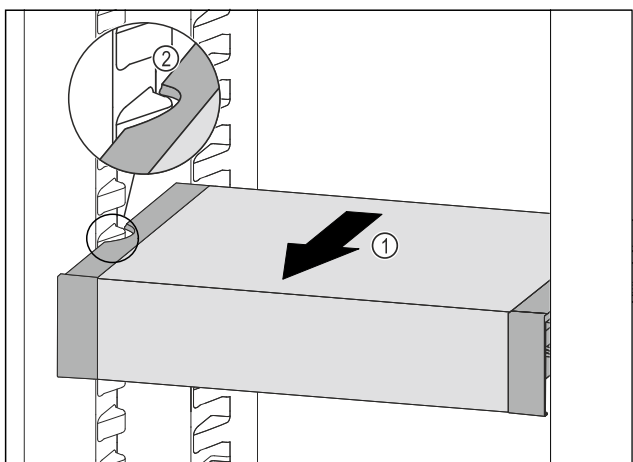


Fig. 88

- Traukite VarioSafe į priekį Fig. 88 (1), kol šoninės VarioSafe angos bus talpyklos briaunos aukštyje šaldytuvo skyriuje. Fig. 88 (2)

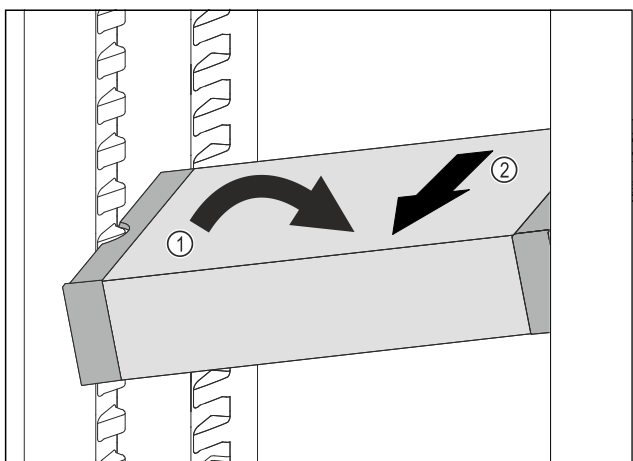


Fig. 89

- Nustatykite VarioSafe šaldytuvo skyriuje įstrižai. Fig. 89 (1)
- Išimkite VarioSafe į priekį. Fig. 89 (2)
- ▷ VarioSafe išimtas.

8.5.5 VarioSafe išardymas

Jūs galite VarioSafe išardyti į atskiras dalis, kai VarioSafe norite išvalyti arba įmontuoti ar išmontuoti atskiras dalis.

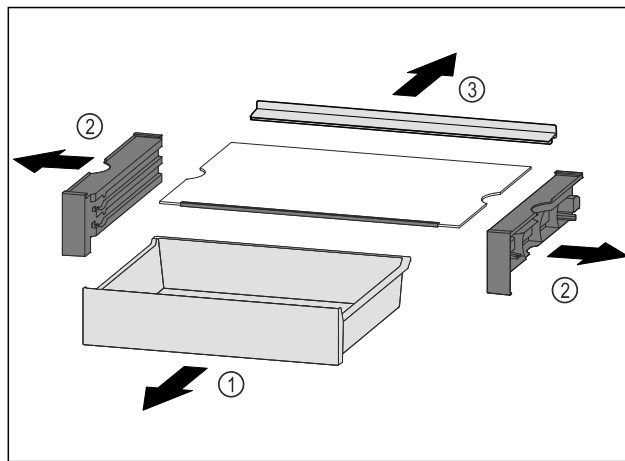


Fig. 90

- Išimkite VarioSafe kaip visumą. (žr. 8.5.4 VarioSafe išėmimas)
- Išardykite VarioSafe pagal paveikslėlį.

8.6 Vieta kepimo skardai

Virš stalčių yra vietos kepimo skardai Fig. 1 (6).

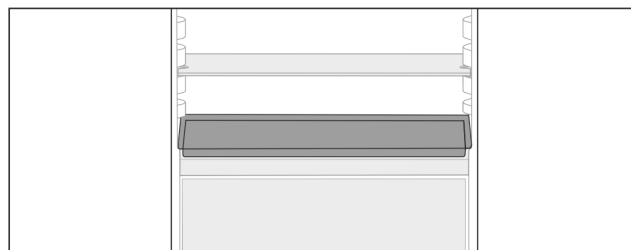


Fig. 91

Įsitikinkite, kad įvykdytos šios sąlygos:

- Laikomasi didžiausių kepimo skardos matmenų (žr. 10.1 Techniniai duomenys).
- Kepimo skarda atvėsus iki kambario temperatūros.
- Apatinė durų lentynėlė įstatyta bent per vieną padėtį aukščiau.

Kai durys atidarytos 90°:

- Įstumkite kepimo skardą ant apatinių šoninių atramų.

8.7 Stalčiai

Norėdami išvalyti stalčius, juos galite išimti.

Stalčius išėmimas ir įdėjimas skiriasi, atsižvelgiant į ištraukimo sistemą. Jūsų prietaise gali būti skirtingų ištraukimo sistemų.

Pastaba

Esant blogai ventiliacijai, padidėja energijos sąnaudos ir sumažėja vėsinimo galia.

- Niekuomet neužstatykite ventiliatoriaus grotelių ant vidinės sienelės šaldytuvo viduje!

8.7.1 Stalčius ant teleskopinių bėgelių

Stalčius juda su ištraukiamais bėgeliais (teleskopiniais bėgeliais). Yra iki galo ir iš dalies ištraukiami teleskopiniai bėgeliai. Iki galo ištraukiamus stalčius iš įrenginio galima ištraukti iki galo. Iš dalies ištraukiamus stalčius iš įrenginio galima ištraukti ne iki galo. Kokia sistema yra Jūsų įrenginyje, priklauso nuo įrenginio tipo.

Ištraukimas iki galo*

Ištraukimo iki galo funkciją atpažinsite iš gnybto, kuris yra ant bėgelio gale, atitinkamai kairėje ir dešinėje pusėse.

Stalčiaus išėmimas

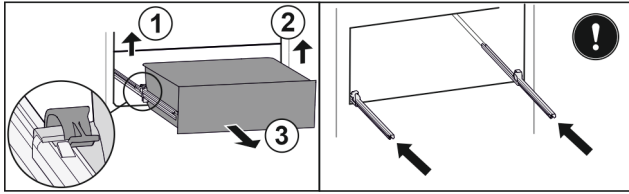


Fig. 92

- ▶ Ištraukite stalčių iki galo.
- ▶ Pakelkite kairįjį gnybtą ir tuo pačiu metu ištraukite kairįjį stalčių į priekį. Fig. 92 (1)
- ▶ Pakelkite dešinįjį gnybtą ir tuo pačiu metu ištraukite stalčių į priekį. Fig. 92 (2)
- ▶ Išimkite stalčių į priekį. Fig. 92 (3)
- ▶ Įstumkite bėgelius.

Stalčiaus įstatymas

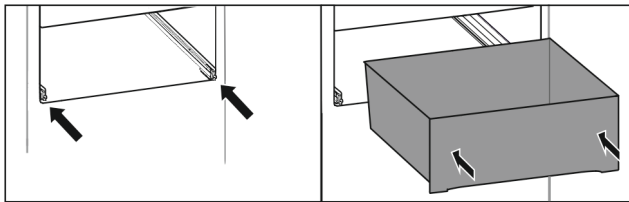


Fig. 93

- ▶ Įstumkite bėgelius.
- ▶ Uždėkite stalčių ant bėgelių.
- ▶ Įstumkite stalčių į galą.
- ▷ Stalčius gale girdimai užsifiksuoja.

Šaldytuvo skyriaus dalinis ištraukimas*

Stalčiaus išėmimas

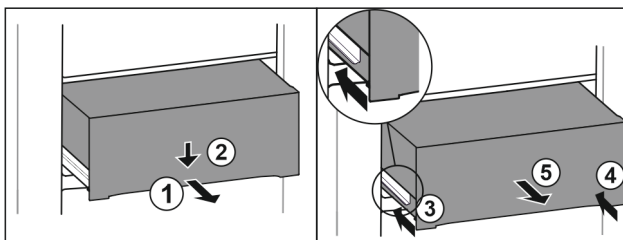


Fig. 94

- ▶ Ištraukite stalčių iki pusės. Fig. 94 (1)
- ▶ Paspauskite priekinėje pusėje esantį stalčių žemyn. Fig. 94 (2)
- ▶ Įstumkite kairįjį bėgelį maždaug 2 cm. Fig. 94 (3)
- ▶ Įstumkite dešinįjį bėgelį maždaug 2 cm. Fig. 94 (4)
- ▶ Išimkite stalčių į priekį. Fig. 94 (5)

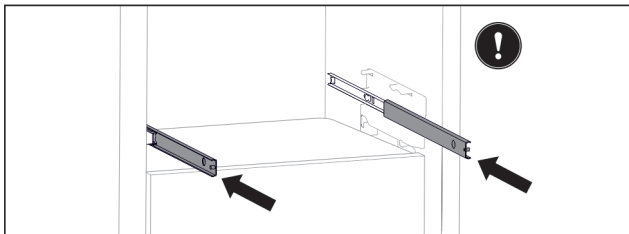


Fig. 95

- ▶ Jei išėmus stalčių bėgeliai dar ne iki galo įstumti:
- ▶ Įstumkite bėgelius iki galo.

Stalčiaus įstatymas

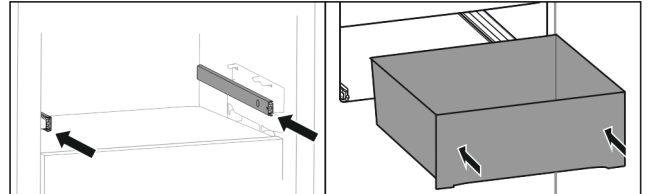


Fig. 96

- ▶ Įstumkite bėgelius.
- ▶ Uždėkite stalčių ant bėgelių.
- ▶ Įstumkite stalčių į galą.

8.8 EasyFresh-Safe dangtis

Stalčiaus dangtį galima nuimti, norint jį išvalyti.

8.8.1 Stalčiaus dangčio nuėmimas

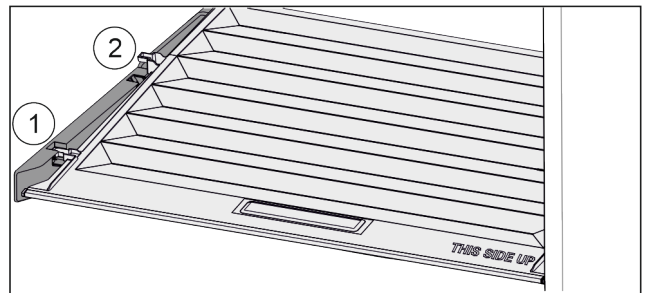


Fig. 97

Jei stalčiai išimti:

- ▶ Dangtį iki angos laiknčiosiose dalyse ištraukite į priekį Fig. 97 (1).
- ▶ Pakelkite gale iš apačios ir nuimkite Fig. 97 (2) į viršų.

8.8.2 Stalčiaus dangčio uždėjimas

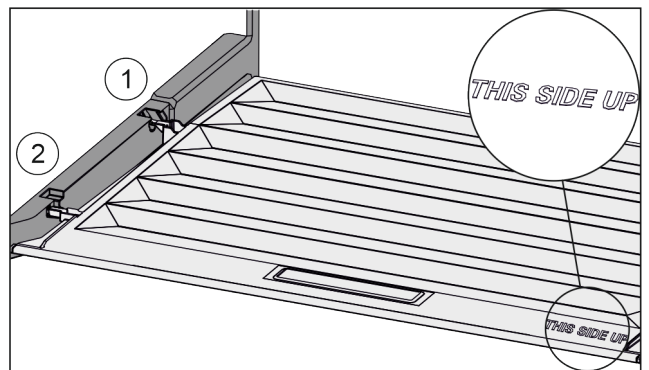


Fig. 98

Jei užrašas THIS SIDE UP yra viršuje:

- ▶ Dangčio pertvaras įkiškite virš galinio laikiklio Fig. 98 (1) angos ir priekyje užfiksuokite laikiklyje Fig. 98 (2).
- ▶ Nustatykite dangtį į norimą padėtį (žr. 8.9 Drėgmės reguliavimas).

8.9 Drėgmės reguliavimas

Drėgmę galite reguliuoti patys, reguliuodami stalčiaus dangtį.

Stalčiaus dangtis yra iš karto ant stalčiaus ir gali būti uždengtas lentynomis arba papildomais stalčiais.

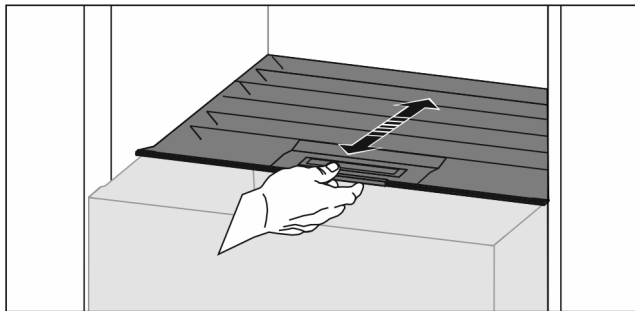


Fig. 99

Maža oro drėgmė

- ▶ Atidarykite stalčių.
- ▶ Ištraukite stalčiaus dangtį į priekį.
- ▷ Uždarius stalčių: tarpas tarp dangčio ir stalčiaus.
- ▷ Oro drėgmė saugykloje sumažėja.

Didelė oro drėgmė

- ▶ Atidarykite stalčių.
- ▶ Nustumkite stalčiaus dangtį į galą.
- ▷ Uždarius stalčių: dangtis gerai užsandarina stalčių.
- ▷ Oro drėgmė saugykloje padidėja.

- ▶ Jei stalčiuje per daug drėgmės:
- ▶ pasirinkite nustatymą «Maža oro drėgmė».

-arba-

- ▶ Pašalinkite drėgmę šluoste.

8.10 Ištraukiamas vežimėlis**Pastaba**

Stalčius virš ištraukiamo vežimėlio ištraukiamas iki galo. (žr. Ištraukimas iki galo*)

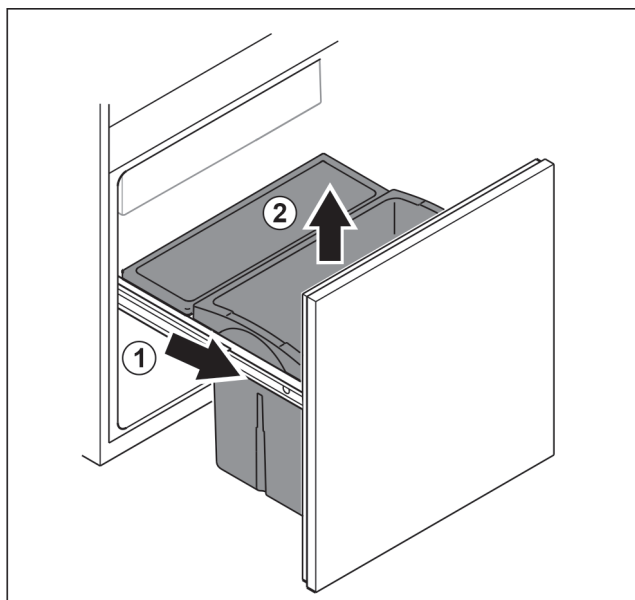
8.10.1 Stalčiaus išėmimas

Fig. 100

- ▶ Ištraukite ištraukiamą vežimėlį iki galo. Fig. 100 (1)
- ▶ Išimkite stalčių į viršų. Fig. 100 (2)

8.10.2 Stalčiaus įstatymas

- ▶ Ištraukite ištraukiamą vežimėlį iki galo.

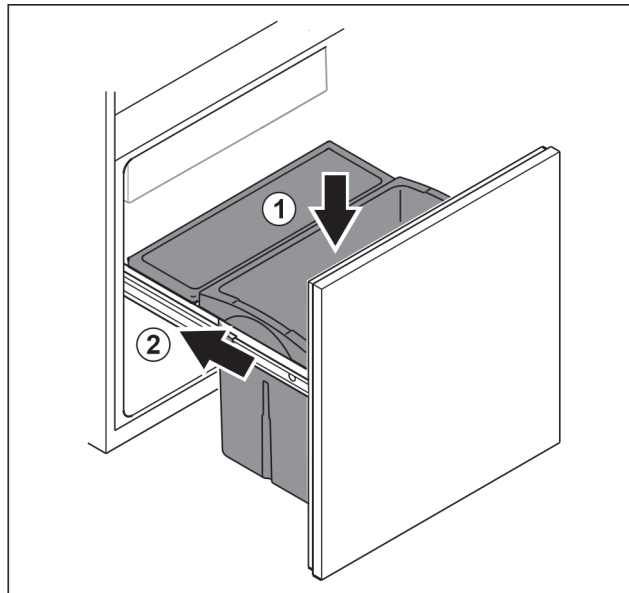


Fig. 101

- ▶ Įstatykite stalčių iš viršaus. Fig. 101 (1)
- ▶ Įstumkite ištraukiamą vežimėlį. Fig. 101 (2)

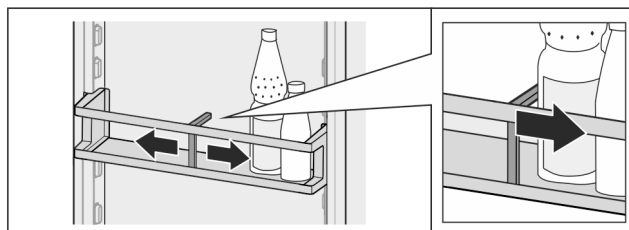
8.11 Butelių laikiklis**8.11.1 Butelių laikiklio naudojimas**

Fig. 102

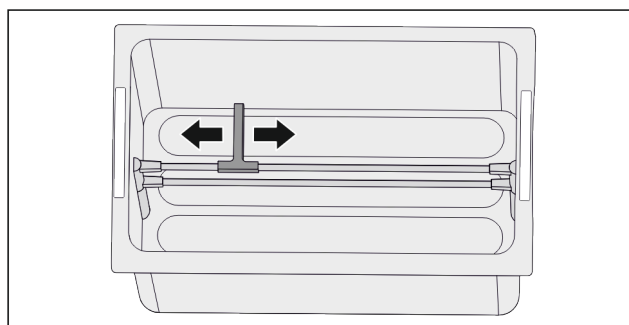


Fig. 103 *

- ▶ Užstumkite butelių laikiklį ant butelių.
- ▷ Buteliai neapvirs.

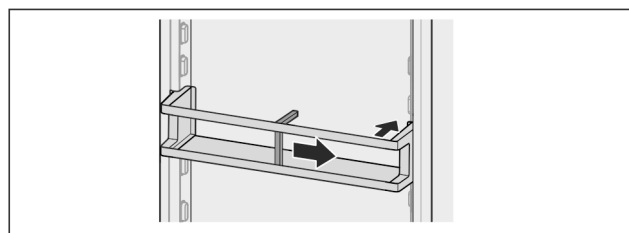
8.11.2 Butelių laikiklio išėmimas

Fig. 104

- ▶ Tam nustumkite butelių laikiklį iki krašto į dešinę.
- ▶ Išimkite į galą.

9 Techninis aptarnavimas

9.1 Ištraukimo sistemų ardymas / montavimas

9.1.1 Patarimai, kaip išardyti prietaisą

Norėdami išvalyti ištraukimo sistemas, kai kurias galite išardyti. Jūsų prietaise gali būti skirtingų ištraukimo sistemų.

Toliau nurodytas ištraukimo sistemas galima išardyti arba jų negalima išardyti:

Ištraukimo sistema	galima išardyti / negalima išardyti
Ištraukimas iki galo*	negalima išardyti*
Šaldytuvo skyriaus dalinis ištraukimas*	negalima išardyti*
Ištraukiamas vežimėlis	galima išardyti (žr. 9.1.2 Ištraukiamas vežimėlis)

9.1.2 Ištraukiamas vežimėlis

Ištraukimo sistemos išardymas

Įsitikinkite, kad įvykdytos šios sąlygos:

- Stalčius išimtas. (žr. 8.10 Ištraukiamas vežimėlis)

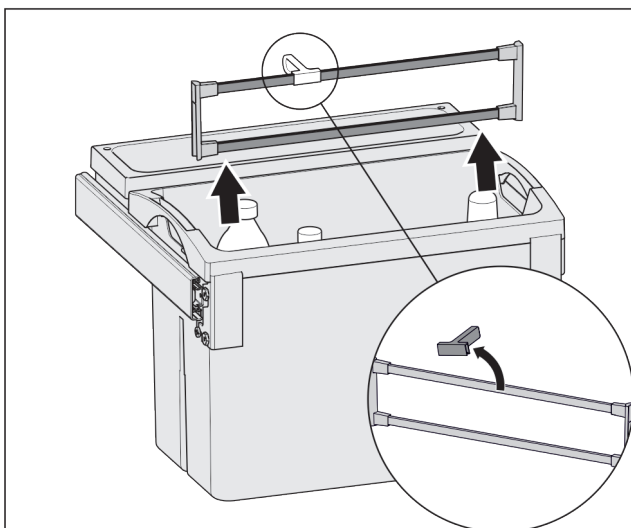
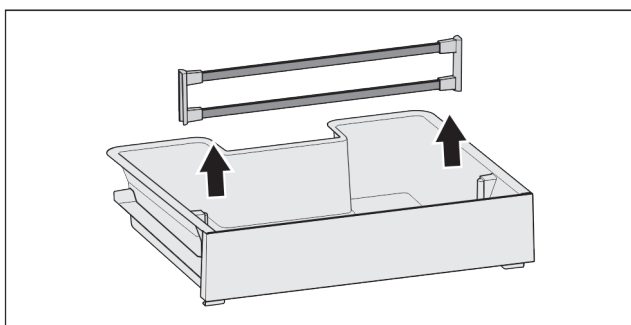


Fig. 105

- Išimkite laikančiąsias dalis, kaip parodyta paveikslėlyje.

Ištraukimo sistemos montavimas

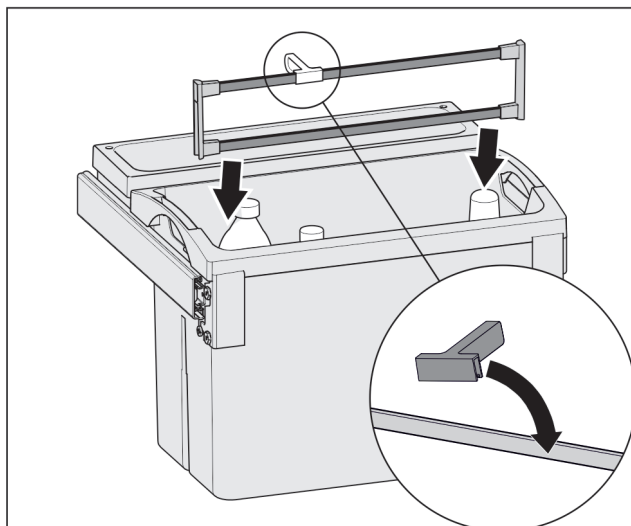
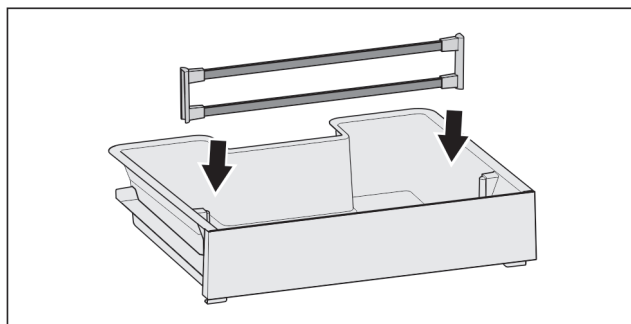


Fig. 106

- Sumontuokite laikančiąsias dalis, kaip pavaizduota paveikslėlyje.

9.2 Prietaiso atitirpinimas



ĮSPĖJIMAS

Netinkamas prietaiso atitirpdymas!
Sužalojimai ir pažeidimai.

- Norėdami pagreitinti atitirpdyimo procesą, nenaudokite jokių kitų mechaninių įtaisų ar priemonių, o tik rekomenduojamus (-as) gamintojo.
- Nenaudokite jokių elektrinių šildytuvų arba valymo garų įrenginių, atviros ugnies ar atitirpimą spartinančių aerozolių.
- Nešalinkite ledo aštriais daiktais.

Atitirpinama automatiškai. Tirpsmo vanduo išbėga pro nutekėjimo angą ir išgaruoja.

Vandens lašeliai ant galinės sienelės yra visiškai normalus prietaiso veikimo procesas. Jų pašalinti nereikia.

Dėl energiška optimizuoto prietaiso reguliavimo retkarčiais taip pat gali susidaryti šerkšno arba ledo sluoksnis.

- Reguliariai valykite išleidimo angą. (žr. 9.3 Prietaiso valymas)

9.3 Prietaiso valymas

9.3.1 Paruošiamieji darbai



ĮSPĖJIMAS

Elektros smūgio pavojus!

- Ištraukite šaldytuvo kištuką arba nutraukite elektros srovės tiekimą.

**ĮSPĖJIMAS**

Gaisro pavojus

- ▶ Nepažeiskite šaldymo sistemos.

- ▶ Išimkite iš prietaiso maisto produktus.
- ▶ Ištraukite tinklo kištuką.

-arba-

- ▶ Aktyvinkite CleaningMode. (žr. CleaningMode)

9.3.2 Vidaus valymas**PRANEŠIMAS**

Netinkamas valymas!

Prietaiso pažeidimai.

- ▶ Naudokite tik minkštas šluostes ir pH neutralų universalųjį valiklį.
- ▶ Nenaudokite jokių šveičiančių ar braižančių kempinių.
- ▶ Nenaudokite stiprių, šveičiamųjų valymo priemonių, kuriose yra smėlio, chloridų arba rūgščių.

- ▶ Plastikiniai paviršiai: valykite rankiniu būdu minkšta, sausa šluoste drungnu vandeniu ir šiek tiek ploviklio.
- ▶ Metaliniai paviršiai: valykite rankiniu būdu minkšta, sausa šluoste drungnu vandeniu ir šiek tiek ploviklio.
- ▶ Nutekėjimo anga: pašalinkite nuosėdas plona pagalbine priemone, pvz., vatos pagaliuku.

9.3.3 Įrangos valymas**PRANEŠIMAS**

Netinkamas valymas!

Prietaiso pažeidimai.

- ▶ Naudokite tik minkštas šluostes ir pH neutralų universalųjį valiklį.
- ▶ Nenaudokite jokių šveičiančių ar braižančių kempinių.
- ▶ Nenaudokite stiprių, šveičiamųjų valymo priemonių, kuriose yra smėlio, chloridų arba rūgščių.

Valymas minkšta, sausa šluoste drungnu vandeniu ir šiek tiek ploviklio:

- Durų lentynėlė
- Lentyna
- Reguliuojamo pločio lentyna
- VarioSafe
- EasyFresh-Safe dangtis
- Stalčius

Valymas drėgna šluoste:

- Teleskopiniai bėgeliai
Atkreipkite dėmesį: tepalas kreipiamosiose skirtas sutepti ir jo negalima pašalinti!

Plovimas indaplovėje iki 60 °C:

- Butelių laikiklis
- Reguliuojamo pločio lentynos laikančioji dalis
- ▶ Išardykite įrangą: žr. atitinkamą skyrių.
- ▶ Išvalykite įrangą.

9.3.4 Išvalius

- ▶ Prietaisą ir jo įrangos dalis sausai iššluostykite.
- ▶ Prietaisą prijunkite ir įjunkite.
- ▶ Valymo procedūrą kartokite reguliariai.

10 Pagalba klientams**10.1 Techniniai duomenys**

Temperatūros sritis	
Vėsinimas	2 °C iki 9 °C
Stalčius-rūsysis	6 °C iki 14 °C

Maksimalus užšaldomas kiekis/24 h	
Šaldiklio stalčius	žr. duomenų skydelį ties «Užšaldymo pajėgumas .../24 h»

Maksimalūs kepimo skardos matmenys	
Plotis	466 mm
Gylis	386 mm
Aukštis	50 mm

Apšvietimas	
Energinio efektyvumo klasė ¹	Šviesos šaltinis
Šiame gaminyje yra energinio efektyvumo klasės G vienas arba keli šviesos šaltiniai.	Šviesos diodas

¹ Prietaise gali būti skirtingų energinio efektyvumo klasių šviesos šaltiniai. Mažiausia energinio efektyvumo klasė nurodyta.

10.2 Eksploataciniai garsai

Vykdant eksploatacijai, prietaisas skleidžia įvairius garsus.

- Esant **mažai vėsinimo galiai**, prietaisas veikia, taupydamas energiją, tačiau ilgiau. Garsumas yra **mažesnis**.
- Esant **didėlei vėsinimo galiai**, maisto produktai atvėsina greičiau. Garsumas yra **didelis**.

Pavyzdžiai:

- aktyvintos funkcijos (žr. 7.2 Prietaiso funkcijos)
- šviežiai sudėti maisto produktai
- aukšta aplinkos temperatūra
- ilgai atidarytos durys

Triukšmas	Galima priežastis	Triukšmo rūšis
Kunkuliavimas ir šnarėjimas	Šaltnešis teka į šaldymo kontūrą.	Įprastas darbinis garsas
Šnypštymas ir cypimas	Šaltnešis įpurškiamas šaldymo kontūrą.	Įprastas darbinis garsas
Burzgimas	Prietaisas vėsina. Garsumas priklauso nuo vėsinimo galios.	Įprastas darbinis garsas
Brūžinimo garsai	Durys su uždarymo amortizatoriumi atidaromos ir uždaromos.	Įprastas darbinis garsas
Spragsėjimas	Komponentai įjungiami ir išjungiami.	Įprastas jungimo garsas
Dardėjimas arba zvimbimas	Aktyvūs vožtuvai arba sklendės.	Įprastas jungimo garsas

Triukšmas	Galima priežastis	Triukšmo rūšis	Šalinimas
Vibracija	Blogai įmontuota	Gedimo garsas	Patikrinkite, kaip įmontuota. Ištiesinkite prietaisą.
Barškėjimas	Įranga, daiktai prietaiso viduje	Gedimo garsas	Užfiksuokite įrangos dalis. Palikite tarp daiktų atstumą.

10.3 Techninis sutrikimas

Jūsų prietaiso konstrukcija ir gamybos būdas užtikrina, kad prietaisas veiktų be sutrikimų ir ilgą laiką. Tačiau, jei vis dėlto prietaisas veikia blogai, patikrinkite, ar sutrikimas neatsirado dėl prietaiso neteisingo naudojimo. Tokiu atveju remonto išlaidos nebus kompensuojamos, net jeigu garantinio aptarnavimo terminas nebus pasibaigęs.

Toliau nurodytus sutrikimus galite pašalinti patys.

10.3.1 Prietaiso funkcija

Gedimas	Priežastis	Šalinimas
Prietaisas neveikia.	→ Prietaisas neįjungtas.	▶ Įjunkite prietaisą.
	→ Tinklo kištukas blogai įstatytas į kištukinį lizdą.	▶ Patikrinkite kištuką.
	→ Blogai veikia kištukinio lizdo saugiklis.	▶ Patikrinkite saugiklius.
	→ Srovės tiekimo nutrūkimas	▶ Prietaisą laikykite uždarytą. ▶ Apsaugokite maisto produktus: jeigu srovės tiekimas nutrūko ilgam, viršuje ant maisto produktų uždėkite šaldčio akumuliatorių arba naudokite decentralizuotą šaldiklį. ▶ Atitirpintų maisto produktų nebeužšaldykite.
	→ Prietaiso kištukas blogai įstatytas į kištukinį lizdą.	▶ Patikrinkite prietaiso kištuką.
Temperatūra nepakankamai žema.	→ Blogai uždarytos prietaiso durys.	▶ Uždarykite prietaiso duris.
	→ Nepakankama ventilacija.	▶ Atlaisvinkite ventiliacines groteles ir jas išvalykite.
	→ Per aukšta aplinkos temperatūra.	▶ Problemos sprendimas: (žr. 1.4 Prietaiso paskirtis)
	→ Durys atidaromos per dažnai arba būna per ilgai atidarytos.	▶ Palaukite, kol reikiama temperatūra nusistovės savaime. Jei taip nėra, kreipkitės į klientų aptarnavimo tarnybą. (žr. 10.4 Klientų aptarnavimo tarnyba)
	→ Neteisingai nustatyta temperatūra.	▶ Nustatykite žemesnę temperatūrą ir patikrinkite po 24 valandų.
	→ Prietaisas stovi per arti šilumos šaltinių (viryklės, šildytuvo ir t. t.).	▶ Nekeiskite prietaiso arba šilumos šaltinio stovėjimo vietos.
	→ Prietaisas nebuvo tinkamai įmontuotas į nišą.	▶ Patikrinkite, ar prietaisas buvo tinkamai įmontuotas ir teisingai užsidaro durys.
Durų sandariklis pažeistas arba jį reikia pakeisti dėl kitų priežasčių.	→ Durų sandariklį galima pakeisti. Jį galima pakeisti be pagalbinių įrankių.	▶ Kreipkitės į klientų aptarnavimo tarnybą. (žr. 10.4 Klientų aptarnavimo tarnyba)
Prietaisas apledėjęs arba susidaro kondensato.	→ Durų sandariklis gali būti išslydęs iš griovelio.	▶ Patikrinkite, ar durų sandariklis griovelyje yra tinkamoje padėtyje.

10.3.2 Įranga

Gedimas	Priežastis	Šalinimas
Nedega vidaus apšvietimas.	→ Prietaisas neįjungtas.	▶ Įjunkite prietaisą.
	→ Durys buvo praviros ilgiau nei 15 min.	▶ Laikant atidarytas duris, vidaus apšvietimas automatiškai išsijungia maždaug po 15 min.

Gedimas	Priežastis	Šalinimas
	→ Perdegę apšvietimo šviesos diodas arba pažeista dengiamoji plokštelė.	▶ Kreipkitės į klientų aptarnavimo tarnybą. (žr. 10.4 Klientų aptarnavimo tarnyba)
Neužsidaro šaldiklio skyrius.	→ Fiksatorius užsifiksavo atidarius duris.	▶ Iš naujo paspauskite rankeną.

10.4 Klientų aptarnavimo tarnyba

Iš pradžių patikrinkite, ar klaidos negalite pašalinti patys (žr. 10 Pagalba klientams). Jeigu neįmanoma, kreipkitės į klientų aptarnavimo tarnybą.

Adresą rasite pridedamoje «Liebherr techninės priežiūros» brošiūroje arba ties home.liebherr.com/service.



ISPĖJIMAS

Nekvalifikuotas remontas!
Sužalojimai.

- ▶ Prietaisą remontuoti ir daryti kitokius jo pakeitimus, kurie išsamiai aprašyti skyriuje (žr. 9 Techninis aptarnavimas), gali tik techninio aptarnavimo skyriaus specialistas.
- ▶ Pažeistą prijungimo prie tinklo laidą leidžiama keisti tik gamintojui arba jo klientų aptarnavimo tarnybai ar panašią kvalifikaciją turinčiam asmeniui.
- ▶ Prietaisuose su silpnosios srovės kištuku leidžiama keisti klientui.

10.4.1 Susisiekimas su klientų aptarnavimo tarnyba

Įsitikinkite, kad yra ši prietaiso informacija:

- prietaiso pavadinimas (modelis ir indeksas)
- techninės priežiūros Nr. (servisas)
- serijos Nr. (S-Nr.)
- ▶ Iškvieskite informaciją apie prietaisą ekrane. (žr. Prietaiso informacija)
- arba-**
- ▶ Informacijos apie prietaisą ieškokite duomenų skydelyje. (žr. 10.5 Duomenų skydelis)
- ▶ Užsirašykite informaciją apie prietaisą.
- ▶ Praneškite klientų aptarnavimo tarnybai: praneškite apie klaidas ir informaciją apie prietaisą.
- ▷ Tai padės greitai ir efektyviai pašalinti defektus.
- ▶ Laikykitės kitų klientų aptarnavimo tarnybos nurodymų.

10.5 Duomenų skydelis

Duomenų skydelis yra už stalčių, vidinėje prietaiso pusėje.

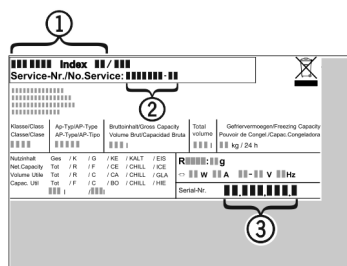


Fig. 107

- (1) Prietaiso pavadinimas (3) Serijos Nr.
(2) Techninės priežiūros Nr.

- ▶ Perskaitykite informaciją duomenų skydelyje.

11 Eksploatavimo nutraukimas

- ▶ Išimkite iš prietaiso maisto produktus.
- ▶ Išjunkite prietaisą. (žr. Prietaiso išjungimas ir įjungimas)
- ▶ Ištraukite tinklo kištuką iš kištukinio lizdo.
- ▶ Prireikus ištraukite „šaltojo prijungimo“ jungtį: ištraukite „šaltojo prijungimo“ jungtį iš prietaiso kištuko bei vienu metu judinkite į kairę ir dešinę.
- ▶ Išvalykite prietaisą. (žr. 9.3 Prietaiso valymas)
- ▶ Palikite praviras duris, taip išvengsite nemalonių kvapų atsiradimo.

12 Utilizavimas

12.1 Prietaiso paruošimas utilizavimui



„Liebherr“ kai kuriuose prietaisuose įdeda baterijas. ES įstatymų leidėjas dėl aplinkos apsaugos prižasčių galutinį naudotoją įpareigoja prieš utilizuojant senus prietaisus šias baterijas išimti. Jei Jūsų prietaise yra baterijos, ant prietaiso yra tam tikra nuoroda.

Lemputės Tuo atveju, jei lemputes galite išimti patys, jų nesugadindami, prieš utilizuodami jas taip išmontuokite.

- ▶ Nutraukite prietaiso eksploatavimą.
- ▶ Jei įmanoma: išmontuokite lemputes, kad jų nesugadintumėte.

12.2 Ekologiškas prietaiso utilizavimas



Prietaise vis dar yra vertingų medžiagų, todėl jį reikia šalinti atskirai nuo nerūšiuotų buitinių atliekų.

Lemputės Išmontuotas lemputes utilizuokite per atitinkamas surinkimo sistemas.

Vokietijai: Vietiniuose perdirbimo ir žaliavų punktuose prietaisą galite utilizuoti nemokamai 1 klasės surinkimo konteineriuose. Perkant naują šaldytuvą / šaldiklį ir esant > 400 m² prekybvietės plotui, senas prietaisas priimamas taip pat nemokamai prekybos vietoje.

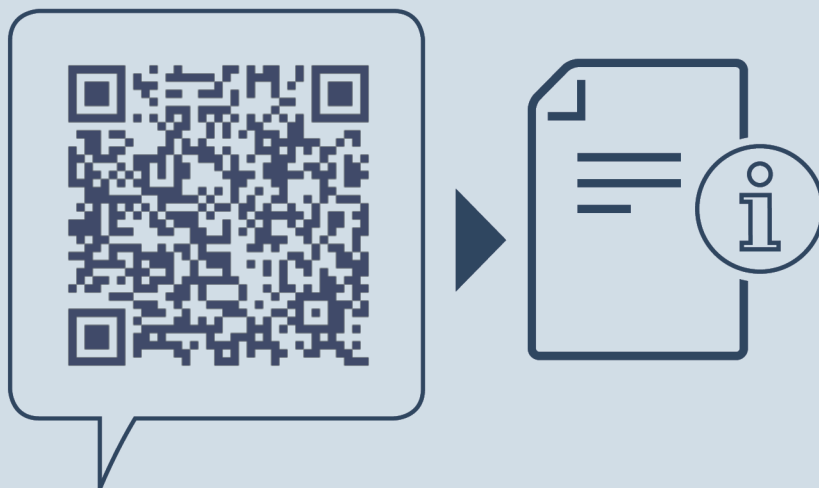


ĮSPĖJIMAS

Bėgantis šaltnešis ir alyva!

Gaisras. Prietaiso viduje esantis šaldymo agentas yra nekenksmingas aplinkai, tačiau degus. Esanti alyva yra taip pat degi. Esant atitinkamai didelei koncentracijai ir sąlyčiui su išoriniu šilumos šaltiniu, bėgantis šaltnešis ir alyva gali užsidegti.

- ▶ Nepažeiskite šaltnešio sistemos vamzdelių ir kompresoriaus.
-
- ▶ Laikykitės prietaiso transportavimo nuorodų.
 - ▶ Ištransportuokite prietaisą be pažeidimų.
 - ▶ Utilizuokite baterijas, lemputes ir prietaisą pagal pirmiau pateiktus duomenis.



home.liebherr.com/fridge-manuals

LT Įmontuojamas šaldytuvas su ištraukiamu stalčiumi

Išleidimo data: 20240730

**Prekių kodų
rodyklė: 7088446-00**

Liebherr-Hausgeräte GmbH
Memminger Straße 77-79
88416 Ochsenhausen
Deutschland