



Návod na montáž

Quality, Design and Innovation



home.liebherr.com/fridge-manuals


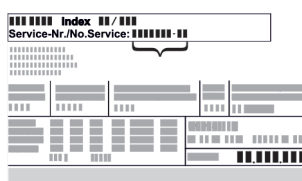




LIEBHERR

Obsah

1	Všeobecné bezpečnostné pokyny.....	2
2	Podmienky inštalácie.....	3
2.1	Miestnosť.....	3
2.2	Inštalácia viacerých zariadení.....	3
2.3	Elektrické pripojenie.....	3
3	Rozmery zariadenia.....	4
4	Rozmery výklenku.....	4
5	Požiadavky na ventiláciu.....	4
6	Preprava zariadenia.....	4
7	Vybalenie zariadenia.....	4
8	Inštalácia zariadenia.....	5
8.1	Po inštalácii.....	5
9	Likvidácia balenia.....	5
10	Objasnenie použitých symbolov.....	5
11	Dvere mraziaceho boxu ****	6
11.1	Premiestnenie dorazu dverí.....	6
12	Výmena dorazu dverí.....	6
13	Montáž zariadenia do výklenku.....	8
14	Pripojenie zariadenia k napájaniu elektrickým prúdom.....	14

Výrobca neustále pracuje na ďalšom vývoji všetkých typov a modelov. Prosíme preto o pochopenie, že si musíme vyhradit právo na zmeny tvaru, vybavenia a techniky.

Symbol	Vysvetlenie
	<p>Prečítajte si návod</p> <p>Aby ste sa zoznámili so všetkými výhodami nového zariadenia, prečítajte si, prosím, pozorne pokyny v tomto návode.</p>
	<p>Ďalšie informácie na internete</p> <p>Digitálny návod s doplňujúcimi informáciami a v ďalších jazykoch nájdete na internete prostredníctvom QR kódu na prednej strane návodu alebo zadaním servisného čísla na stránke home.liebherr.com/fridge-manuals.</p> <p>Servisné číslo nájdete na typovom štítku:</p>  <p style="text-align: center;">Fig. Príklad zobrazenia</p>
	<p>Kontrola zariadenia</p> <p>Skontrolujte všetky diely, či sa pri preprave nepoškodili. V prípade reklamácií sa obráťte na predajcu alebo zákaznícky servis.</p>
	<p>Odchýlky</p> <p>Tento návod na použitie platí pre viaceré modely, preto sú možné odchýlky. Odkazy, ktoré platia iba pre určité zariadenia, sú označené hviezdikou (*).</p>
	<p>Pokyny k manipulácii a výsledky manipulácie</p> <p>Pokyny k manipulácii sú označené ►.</p> <p>Výsledky manipulácie sú označené ▷.</p>

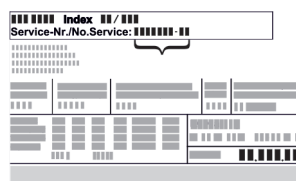
Symbol	Vysvetlenie
	<p>Videá</p> <p>Videá k zariadeniam sú k dispozícii na kanáli YouTube spoločnosti Liebherr-Hausgeräte.</p>

Licencie Open Source:




Zariadenie obsahuje softvérové súčasti, ktoré používajú licencie Open Source. Informácie o licenciách Open Source môžete vyvolať tu: home.liebherr.com/open-source-licences

1 Všeobecné bezpečnostné pokyny

- Tento návod na montáž starostlivo uschovajte, aby ste ho mohli kedykoľvek použiť.
- Ak zariadenie odovzdáte ďalšiemu vlastníkovi, odovzdajte s ním aj tento návod na montáž.
- Pre správne a bezpečné používanie zariadenia si pred inštaláciou a použitím starostlivo prečítajte tento návod na montáž. Vždy dodržiavajte pokyny, bezpečnostné pokyny a výstražné upozornenia, ktoré sú v ňom uvedené. Sú dôležité pre to, aby ste zariadenie mohli bezpečne a bezchybne inštalovať a prevádzkovať.
- Najskôr si prečítajte všeobecné bezpečnostné pokyny v **návode na použitie**, ktorý patrí k tomuto návodu na montáž, v kapitole „Všeobecné bezpečnostné pokyny“ a dodržte ich. Ak **návod na použitie** neviete nájsť, môžete si ho stiahnuť z internetu zadaním servisného čísla na stránke home.liebherr.com/fridge-manuals. Servisné číslo nájdete na typovom štítku:



- Keď zariadenie inštalujete, dodržujte výstražné upozornenia a ďalšie špecifické upozornenia v ostatných kapitolách:

	NEBEZPEČENSTVO	označuje bezprostredne nebezpečnú situáciu, ktorá má za následok smrť alebo ťažké poranenia, ak sa jej nezabráni.
	VÝSTRAHA	označuje nebezpečnú situáciu, ktorá by mohla mať za následok smrť alebo ťažké poranenie, ak sa jej nezabráni.
	UPOZORNENIE	označuje nebezpečnú situáciu, ktorá by mohla mať za následok ľahké alebo stredné poranenia, ak sa jej nezabráni.

	POZOR	označuje nebezpečnú situáciu, ktorá by mohla mať za následok vecné škody, ak sa jej nezabráni.
	Poznámka	označuje potrebné upozornenia a tipy.

2 Podmienky inštalácie



VÝSTRAHA

Nebezpečenstvo požiaru z dôvodu vlhkosti!

Ak časti vedúce elektrický prúd alebo sieťový prívod navlhnú, môže dôjsť ku skratu.

- Zariadenie je koncipované na použitie v uzatvorených priestoroch. Zariadenie neprevádzkujte vo vonkajších priestoroch alebo vo vlhkom prostredí a v prostredí so striekajúcou vodou.

Používanie v súlade s určením

- Zariadenie inštalujte a používajte výlučne v uzavretých priestoroch.
- Zariadenie prevádzkujte iba v zmontovanom stave.

2.1 Miestnosť



VÝSTRAHA

Vytekajúce chladiace médium a olej!

Požiar. Chladiace médium použité v zariadení nezaťažuje životné prostredie, ale je horľavé. Horľavý je aj olej v zariadení. Pri patrične vysokej koncentrácii a v kontakte s externým zdrojom tepla sa môžu unikajúce chladiace médium a olej vznietiť.

- Nepoškodte potrubia obehu chladiaceho média a kompresor.

- Ak je zariadenie nainštalované vo veľmi vlhkom prostredí, môže sa na vonkajšej strane zariadenia tvoriť kondenzát. Vždy je potrebné dbať na správne prevzdušnenie a vetranie na mieste inštalácie.
- Čím je v zariadení viac chladiaceho média, tým väčšia musí byť miestnosť, v ktorej sa zariadenie nachádza. V príliš malých miestnostiach môže pri netesnosti vzniknúť horľavá zmes plynu a vzduchu. Na 8 g chladiaceho média musí byť priestor inštalácie veľký minimálne 1 m³. Údaje o obsiahnutom chladiacom médiu sú uvedené na typovom štítku vo vnútornom priestore zariadenia.

2.1.1 Podklad v miestnosti

- Podlaha na mieste inštalácie musí byť vodorovná a rovná.
- Keď zariadenie vstaviate do kuchynského nábytku, ktorý stojí na nerovnej podlahe: nivelujte kuchynský nábytok.

2.1.2 Umiestnenie v miestnosti

- Zariadenie nemontujte na mieste s priamym slnečným žiarením ani vedľa vykurovania alebo niečoho podobného.
- Zariadenie môžete namontovať priamo vedľa pece.
- Ak zariadenie namontujete priamo vedľa pece, spotreba energie sa môže nepatrne zvýšiť. Závisí to od doby a intenzity používania pece.
- Zariadenie inštalujte iba do stabilného nábytku.

2.2 Inštalácia viacerých zariadení

Zariadenia sú vyvinuté pre rôzne druhy inštalácie. Ak chcete nainštalovať niekoľko zariadení vedľa seba alebo nad sebou, zabezpečte, aby boli splnené nasledovné predpoklady:

- Vedľa seba alebo nad sebou inštalujte výhradne zariadenia, ktoré sú na to vyvinuté.
- Dodržiavajte upozornenia a nasledujúcu tabuľku.

POZOR

Nebezpečenstvo poškodenia kondenzátom!

- Zariadenie neinštalujte priamo vedľa iného chladiaceho/mraziaceho zariadenia.

POZOR

Nebezpečenstvo poškodenia kondenzátom!

- Zariadenie neinštalujte bezprostredne nad iným chladiacim/mraziacim zariadením.

Model	Druh inštalácie
Všetky modely	jednotlivo
Modely, ktorých označenie modelu začína písmenom S ...	Side-by-Side (SBS)
Modely do maximálnej výšky výklenku 880 mm a s vykurovaným stropom je možné inštalovať „nad sebou“. Horné zariadenie: do maximálnej výšky výklenku 140 mm	Nad sebou

Modely a ich druh inštalácie

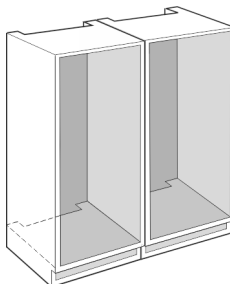


Fig. 1

Každé zariadenie inštalujte do samostatného výklenku nábytku.

2.3 Elektrické pripojenie



VÝSTRAHA

Nebezpečenstvo požiaru v dôsledku neodbornej inštalácie!

Ak sa sieťový kábel alebo zástrčka dotknú zadnej strany zariadenia, vibrácie zariadenia môžu sieťový kábel alebo zástrčku poškodiť tak, že to spôsobí skrat.

- Dbajte na to, aby sa sieťový kábel pri inštalácii zariadenia nezasekol pod zariadením.
- Zariadenie postavte tak, aby sa nedotýkalo žiadnej zástrčky alebo sieťového kábla.
- Do zásuviek na zadnej strane zariadenia nepripájajte žiadne zariadenia.
- Viacnásobné zásuvky alebo rozvodné lišty, ako aj iné elektronické zariadenia (ako napr. halogénové transformátory), sa **nesmú** umiestňovať a prevádzkovať na zadnej strane prístrojov.

Rozmery zariadenia

3 Rozmery zariadenia

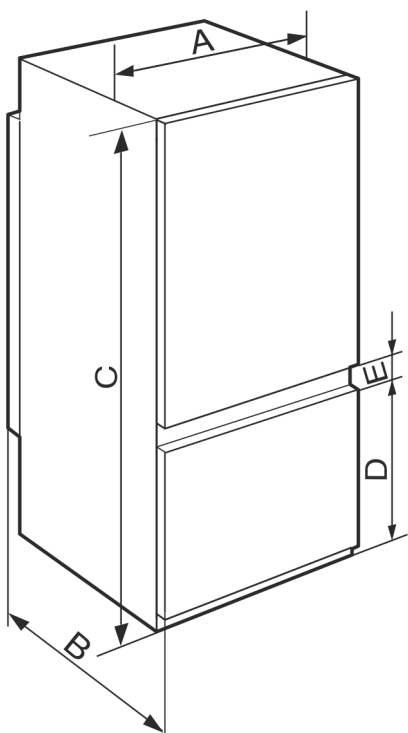


Fig. 2

ICNS.. 56.3 / ICBNS.. 56.3	
A (mm)	541
B (mm)	545
C (mm)	1938
D (mm)	669
E (mm)	67

4 Rozmery výklenku

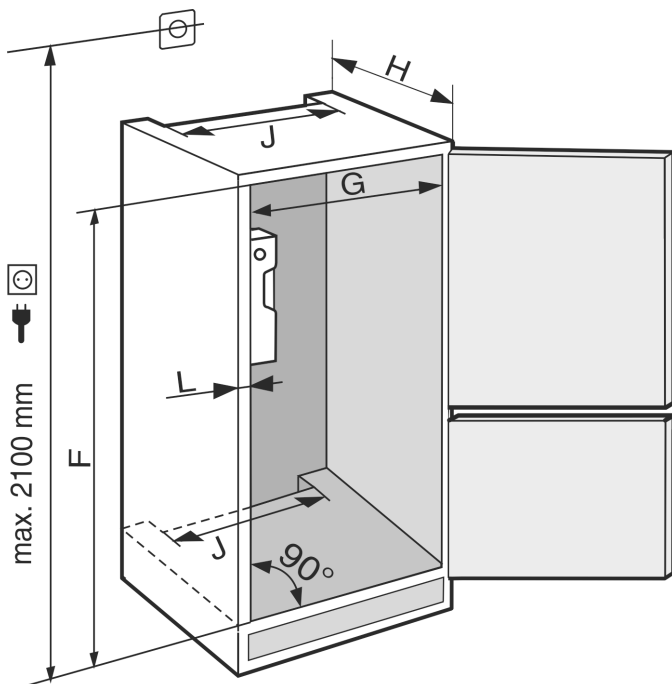


Fig. 3

ICNS.. 56.3 / ICBNS.. 56.3	
F (mm)	1940 až 1950
G (mm)	560 až 570
H (mm)	min. 550, odporúčané 560
J (mm)	min. 500
L (mm)	max. 19

Deklarovaná spotreba energie bola určená pri hĺbke kuchynského nábytku 560 mm. Zariadenie je pri hĺbke kuchynského nábytku 550 mm plne funkčné, má však nepatrne vyššiu spotrebu energie.

- ▶ Skontrolujte hrúbku steny susediaceho nábytku: musí mať min. 16 mm.
- ▶ Zariadenie inštalujte iba do stabilného kuchynského nábytku. Nábytok zaistite proti prevráteniu.
- ▶ Kuchynský nábytok vyrovnajte pomocou vodováhy a uholníka a v prípade potreby ho vyrovnajte podložkami.
- ▶ Zaistite, aby bola podlaha a bočné steny nábytku voči sebe v pravom uhle.

5 Požiadavky na ventiláciu

POZOR

Zakryté vetracie otvory!

Poškodenia. Zariadenie sa môže prehriať, čo môže viesť k skráteniu životnosti rôznych častí zariadenia a k obmedzeniam funkcie.

- ▶ Vždy je potrebné dbať na správne prevzdušnenie a vetranie.
- ▶ Vetracie otvory, resp. mreže v kryte zariadenia a v kuchynskom nábytku (vstavaný spotrebič) udržiavajte vždy voľné.
- ▶ Ventrilačnú štrbinu udržiavajte vždy voľnú.

Bezpodmienečne zachovajte vetracie prierezy:

- Hĺbka vetracej šachty na zadnej stene nábytku musí byť min. 38 mm.
- Pre prevzdušňovacie prierezy v podstavci nábytku a pre vetracie prierezy v nábytku hore je potrebných min. 200 cm².
- V zásade platí: čím väčší je prierez vetracieho otvoru, tým energeticky úspornejšie zariadenie pracuje.

Pre prevádzku zariadenia sa vyžaduje dostatočné prevzdušnenie a ventilácia. Vetracie mriežky plánované z výroby zaručujú účinný prierez vetracieho otvoru na zariadení 200 cm². Ak vetracie mriežky nahradíte záslepkou, musí mať táto minimálne rovnako veľký alebo väčší prierez vetracieho otvoru ako vetracia mriežka od výrobcu.

6 Preprava zariadenia

Pri preprave zariadenia dodržiavajte:

- ▶ Prepravujte zariadenie v stojatej polohe.
- ▶ Prepravujte zariadenie s pomocou dvoch osôb.

Pri prvom uvedení do prevádzky:

- ▶ Prepravujte zariadenie zabalené.

Pri preprave zariadenia po prvom uvedení do prevádzky (napr. sťahovanie alebo čistenie):

- ▶ Vyprázdňte zariadenie.
- ▶ Zaistite dvere proti neželanému otvoreniu.

7 Vybalenie zariadenia

Pri poškodení zariadenia ihneď – pred pripojením – informujte dodávateľa.

- ▶ Skontrolujte zariadenie a balenie, či sa pri preprave nepoškodilo. Ak máte podozrenie na akékoľvek škody, bezodkladne sa obráťte na dodávateľa.
- ▶ Zo zadnej strany alebo bočných stien zariadenia odstráňte všetky materiály, ktoré by mohli brániť inštalácii, resp. prevzdušneniu a ventilácii.
- ▶ Odstráňte zo zariadenia všetky ochranné fólie. Nepoužívajte pri tom žiadne špicaté ani ostré predmety!

8 Inštalácia zariadenia



UPOZORNENIE

Nebezpečenstvo poranenia v dôsledku ťažkého zariadenia!

- ▶ Prepravte zariadenie na jeho miesto inštalácie za pomoci dvoch osôb.



VÝSTRAHA

Nebezpečenstvo poranenia a poškodenia v dôsledku nestabilného zariadenia!

Zariadenie sa môže prevrátiť.

- ▶ Upevnite zariadenie podľa pokynov.



VÝSTRAHA

Nebezpečenstvo požiaru a poškodenia!

- ▶ Na zariadenie neodkladajte žiadne prístroje produkujúce teplo, napríklad mikrovlnnú rúru, hriankovač a podobne!

Podľa možnosti nechajte zariadenie zabudovať do kuchynského nábytku odborníkom.

Zariadenie neinštalujte bez pomoci.

8.1 Po inštalácii

- ▶ Odstráňte všetky prepravné zaistovacie časti.
- ▶ Vyčistite zariadenie (pozri návod na použitie, Čistenie zariadenia).

9 Likvidácia balenia



VÝSTRAHA

Nebezpečenstvo zadusenia baliacim materiálom a fóliou!

- ▶ Deti sa nenechajte hrať s baliacim materiálom.

Obal je vyrobený z recyklovateľných materiálov:

- Vlnitá lepenka/lepenka
- Diely z penového polystyrénu
- Fólie a vrecká z polyetylénu
- Sťahovacie pásky z polypropylénu
- kľincovaný drevený rám s polypropylénovou tabuľou*
- ▶ Baliaci materiál odnesť do oficiálnej zberne surovín.

10 Objasnenie použitých symbolov



Pri tomto kroku hrozí nebezpečenstvo poranenia! Dodržiavajte bezpečnostné pokyny!



Návod platí pre viaceré modely. Tento krok vykonajte iba v prípade, ak sa týka vášho zariadenia.



Pri montáži dodržiavajte podrobný popis v textovej časti návodu.



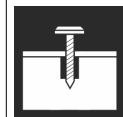
Oddiel je platný buď pre jednoduché zariadenie alebo dvojdvérové zariadenie.



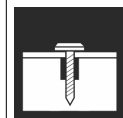
Vyberte spomedzi alternatív: zariadenie s dorazom dverí vpravo alebo zariadenie s dorazom dverí vľavo.



Nutný montážny krok pri zariadení IceMaker a/alebo InfinitySpring.



Skrutky iba povoľte alebo zľahka utiahnite.



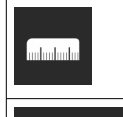
Skrutky pevne utiahnite.



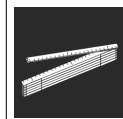
Skontrolujte, či je pre váš model nutný nasledujúci pracovný krok.



Skontrolujte správnu montáž/správne osadenie použitých konštrukčných dielov.



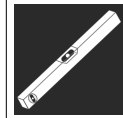
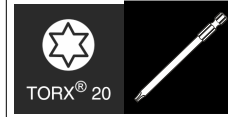
Premerajte zadaný rozmer a v prípade potreby ho korigujte.



Náradie na montáž: metrová tyč.













Náradie na montáž: akumulátorový skrutkovač a nadstavec
Pre lepšiu prístupnosť skrutiek sa odporúča dlhšia bitová vložka.



Náradie na montáž: vodováha

Dvere mraziaceho boxu ****

	Náradie na montáž: vidlicový kľúč s veľ. 7 a veľ. 10
	Na tento pracovný krok sú potrebné dve osoby.
	Pracovný krok sa vykonáva na označenom mieste zariadenia.
	Pomôcky na montáž: motúz
	Pomôcky na montáž: uhlová miera
	Pomôcky na montáž: skrutkovač
	Pomôcky na montáž: nožnice
	Pomôcky na montáž: značkováč, zmazateľný
	Príslušenstvo: vyberte súčiastky
	Súčiastky, ktoré už nepotrebujete, odborne zlikvidujte.

11 Dvere mraziaceho boxu ****

Dvere **** mraziaceho priestoru môžete pri výmene dorazu dverí premiestniť jednoduchým pohybom ruky. Ak sa dajú dvere chladničky otvoriť o viac ako 115° (1), mraziaci priestor je možné otvoriť aj bez výmeny dorazu dverí. Pri menšom uhle otvorenia (2) dverí zariadenia nie je nutné premiestnenie dorazu dverí.

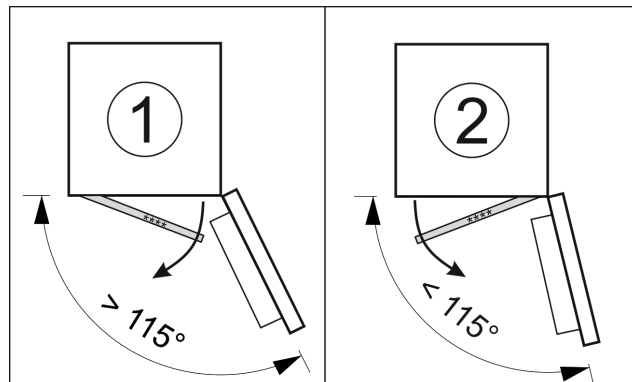


Fig. 4

11.1 Premiestnenie dorazu dverí

Posúvač na premiestnenie dorazu dverí sa nachádza dole na zadnej strane dverí mraziaceho boxu ****.

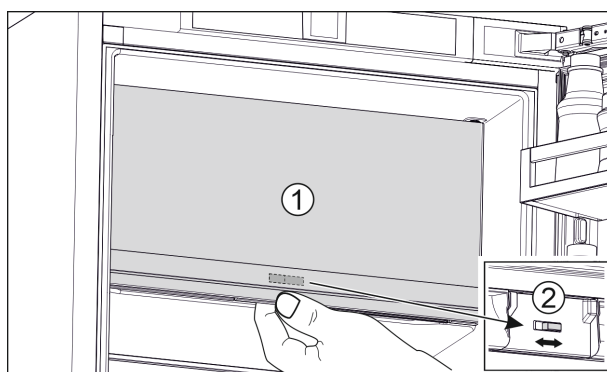


Fig. 5

- ▶ Zatvorte dvere mraziaceho boxu **** (1).
- ▶ Uchopte dvere mraziaceho boxu **** zospodu.
- ▶ Posuňte posúvač (2) buď doprava alebo doľava.

12 Výmena dorazu dverí

Náradie

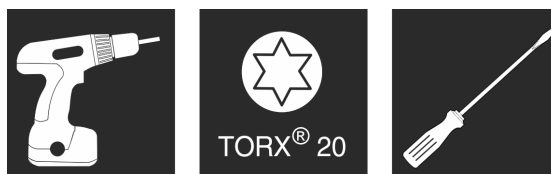


Fig. 6



VÝSTRAHA

Nebezpečenstvo poranenia spôsobené padajúcimi dverami! Ak nie sú upevňovacie súčasti dostatočne pevne priskrutkované, môžu dvere vypadnúť. Môže to viesť k ťažkým poraniam. Okrem toho, ak sa dvere prípadne nezatvoria, nie je chladenie dostatočné.

- ▶ Ložiskové konzoly dole a hore pevne priskrutkujte s ťahovacím momentom 4 Nm.

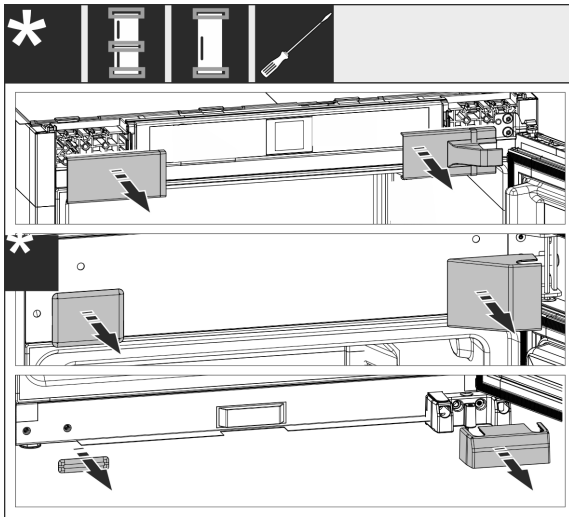


Fig. 7

- ▶ Zložte už namontované kryty, príp. použite plochý skrutkovač na ich nadvihnutie.

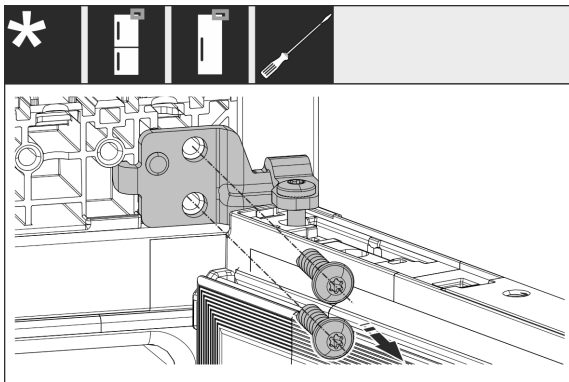


Fig. 8

- ▶ Uvoľnite skrutky na ložiskovej konzole. Zaisťte dvere proti vypadnutiu.

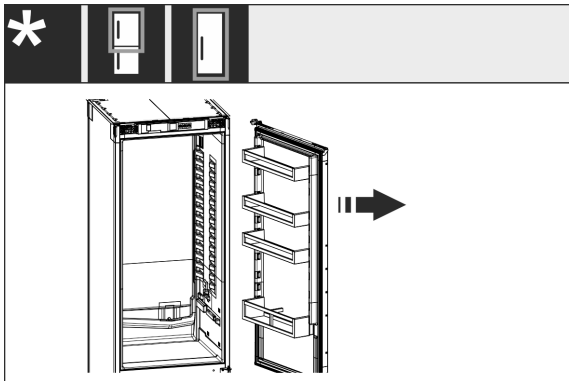


Fig. 9

- ▶ Odoberte dvere spolu s ešte naskrutkovanou ložiskovou konzolou.

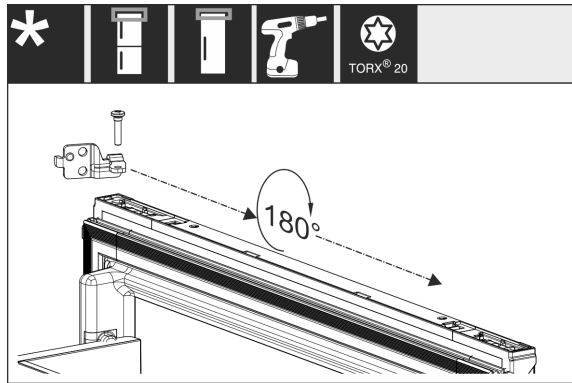


Fig. 10

- ▶ Otočte ložiskovú konzolu o 180° a premiestnite ju.

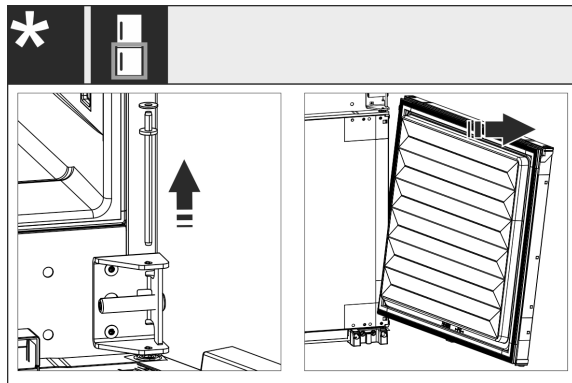


Fig. 11

- ▶ Odobratie dolných dverí: vytiahnite ložiskový čap v strede s podložkou. Zaisťte dvere proti vyklopeniu. Nadvihnite dvere nahor.

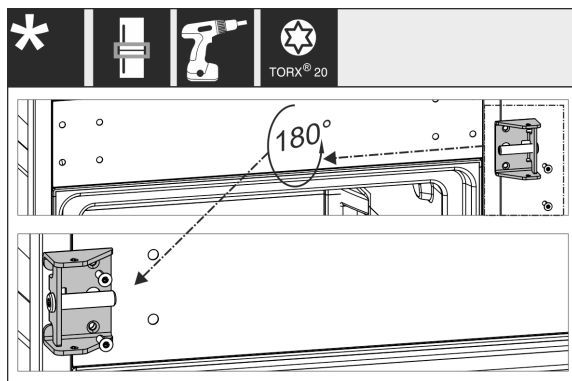


Fig. 12

- ▶ Premiestnite a pevne zaskrutkujte strednú ložiskovú konzolu.

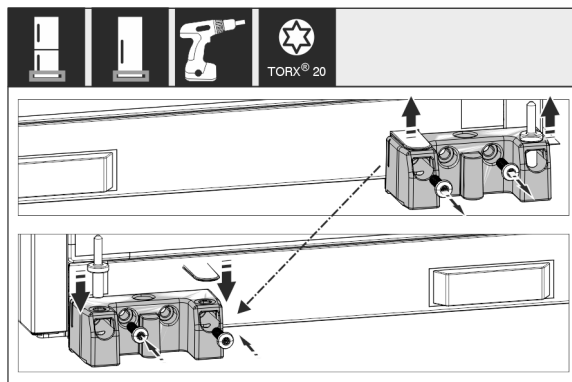


Fig. 13

- ▶ Premiestnite a pevne zaskrutkujte dolnú ložiskovú konzolu.

Montáž zariadenia do výklenku

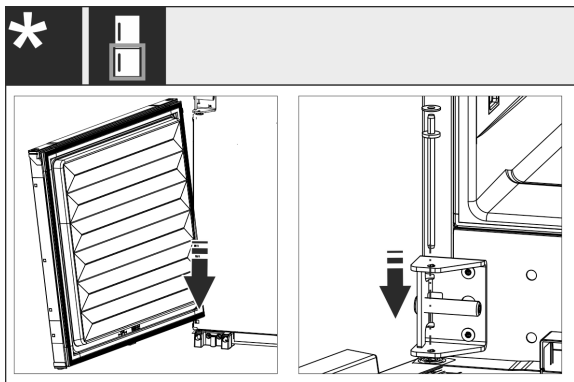


Fig. 14

- Pri kombináciách: Montáž dolných dverí: nasadíte dole na čap závěsu a hore natočíte. Ložiskový čap v strede zasuniete zhora cez strednú ložiskovú konzolu do dverí.

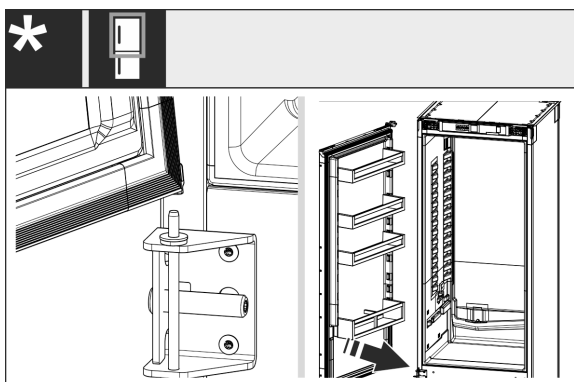


Fig. 15

- Pri kombináciách: Montáž horných dverí: nasadíte dole na ložiskový čap v strede.
- Pri jednodverových zariadeniach: Montáž dverí: nasadíte dole na ložiskový čap.

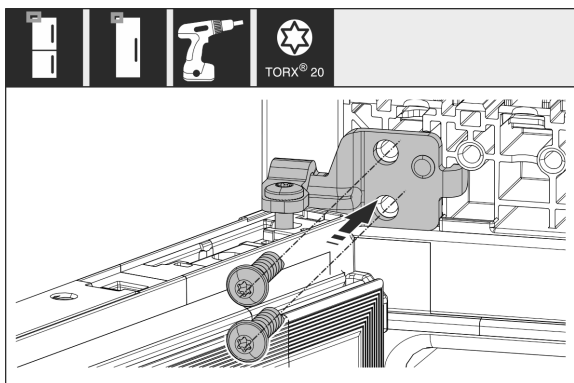


Fig. 16

- Pevne priskrutkujte hornú ložiskovú konzolu na teleso.

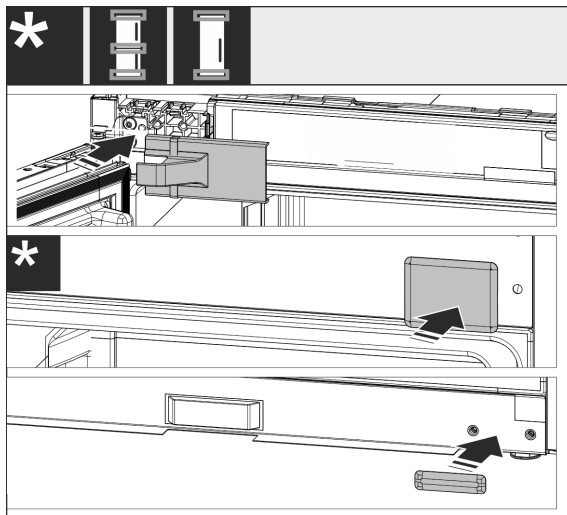


Fig. 17

- Znova namontujte kryty na strane držadla. Kryt na strane závěsu znova namontujte až po vstavaní do nábytku.
- Všetky skrutky skontrolujte a príp. utiahnite.

13 Montáž zariadenia do výklenku

Náradie a pomôcky



Fig. 18

Priložené montážne diely

Montáž zariadenia do výklenku

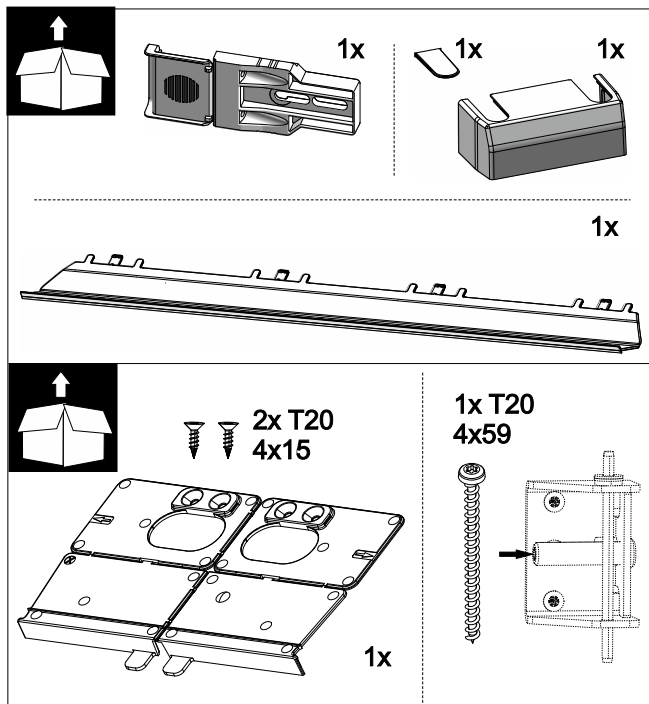


Fig. 19

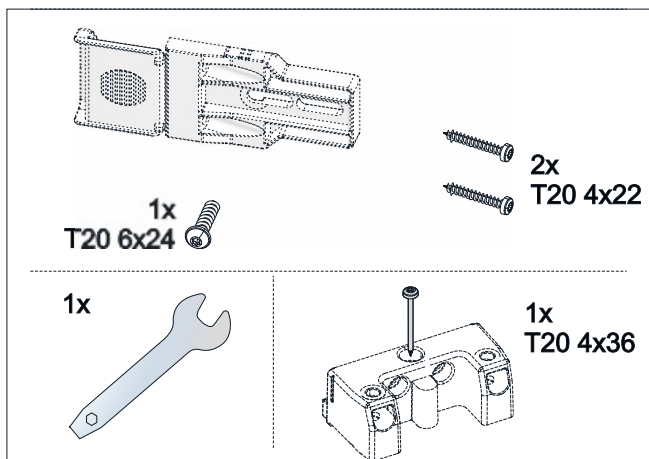


Fig. 20

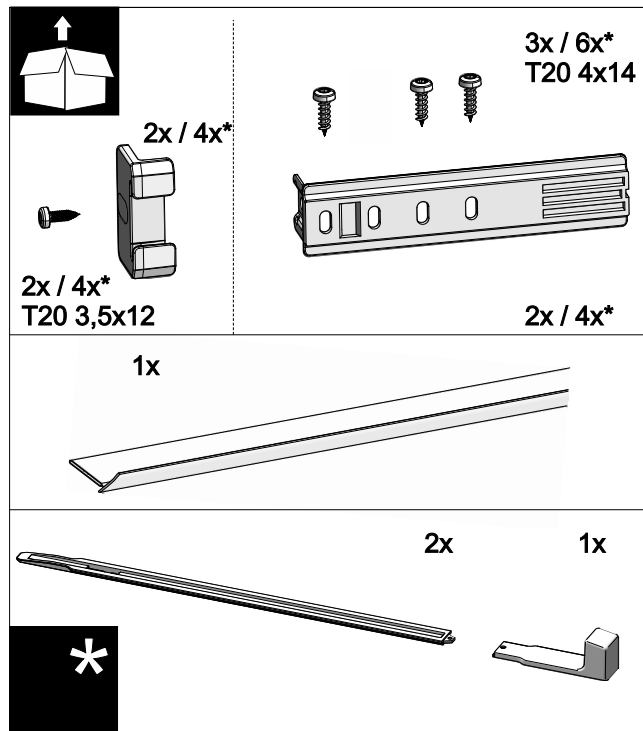


Fig. 21

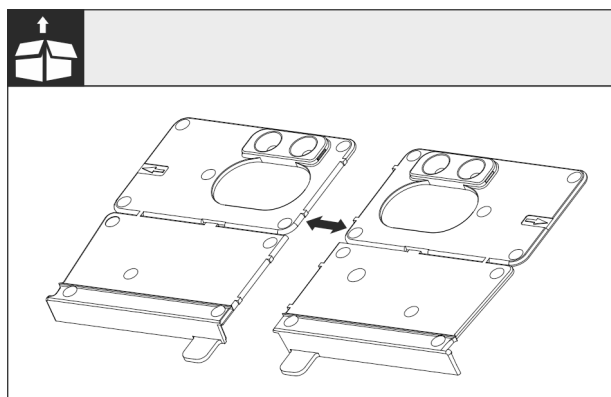


Fig. 22 Montážny uholník dna

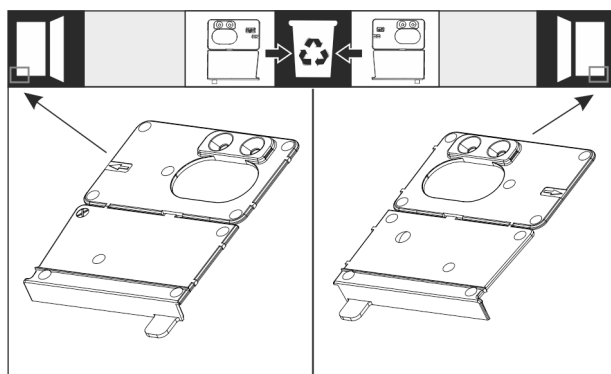


Fig. 23

- Oddel'te montážny uholník dna na perforácii. V závislosti od dorazu dverí zlikvidujte buď pravý alebo ľavý montážny uholník.

Montáž zariadenia do výklenku

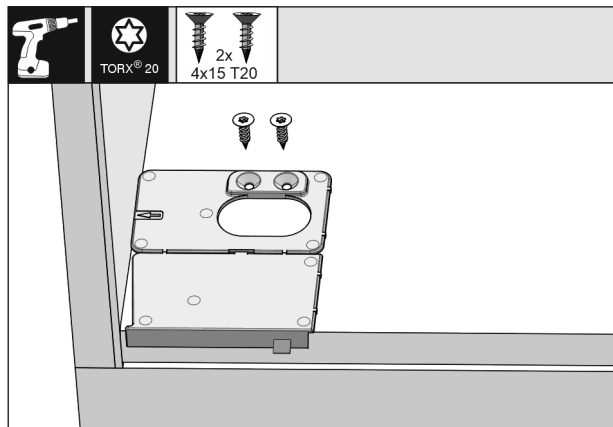


Fig. 24

POZOR

Správna vstavaná hĺbka zariadenia.

- Použitie montážneho uholníka zaručuje správnu vstavanú hĺbku zariadenia.
- Naskrutkujte montážny uholník dna, v závislosti od dorazu dverí vpravo alebo vľavo, tak, aby lícoval s bočnou stenou na dne výklenku nábytku. Montážny uholník sa vždy montuje na strane držadla.

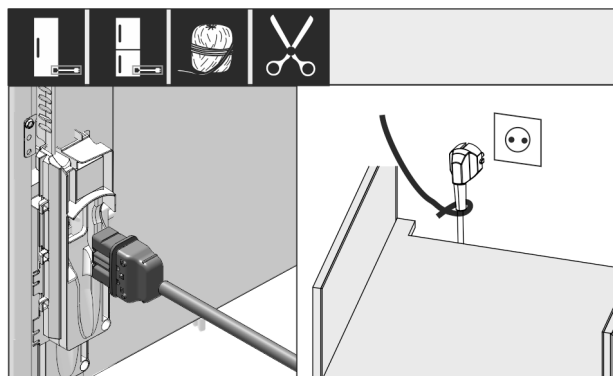


Fig. 25

- Vyberte sieťový prívod z príslušenstva.
- Zapojte zásuvku chladiaceho zariadenia sieťového prívodu úplne do zástrčky na zadnej strane zariadenia. Dbajte na pevné uloženie zásuvky chladiaceho zariadenia.
- Zapojte sieťovú zástrčku pomocou šnúry do voľne prístupnej zásuvky.

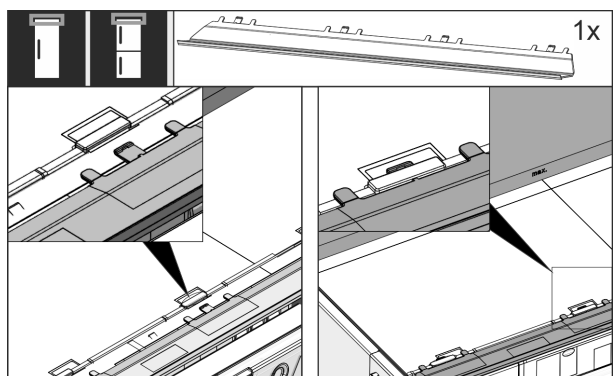


Fig. 26

- Zastrčte vyrovnávací panel. Panel sa dá posunúť do oboch strán.

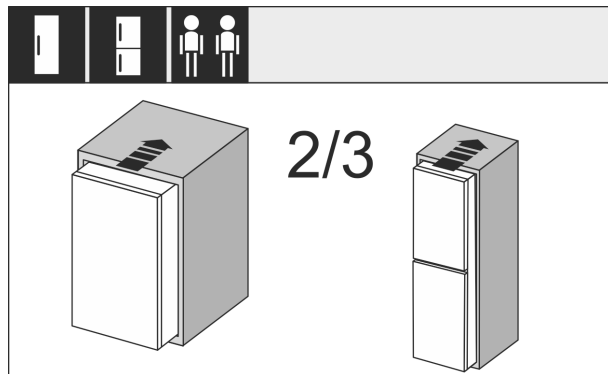


Fig. 27

- Zariadenie zasuňte na 2/3 do výklenku nábytku.

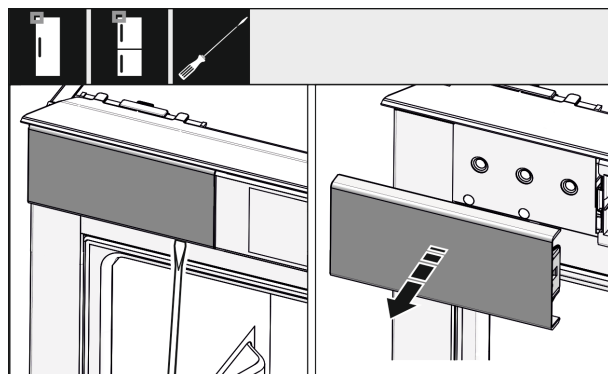


Fig. 28

- Skrutkovačom uvoľnite kryt vľavo hore a potom ho zložte.
- Ak už je namontovaný, odstráňte ďalšie kryty.

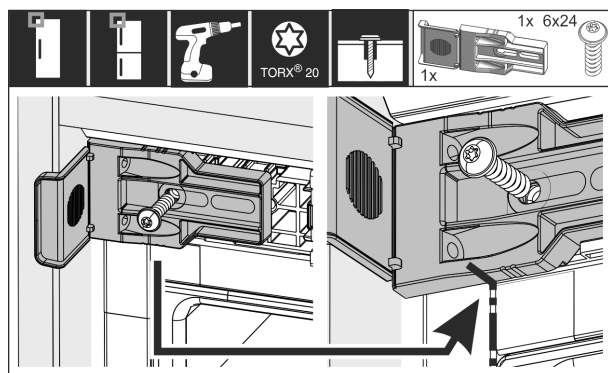


Fig. 29

- Pevne naskrutkujte upevňovací uholník. Uholník by sa už nemal dať posunúť. Značka upevňovacieho uholníka leží ideálne na škáre telesa.

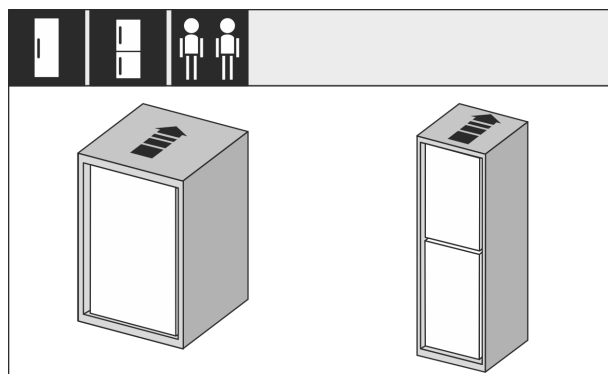


Fig. 30

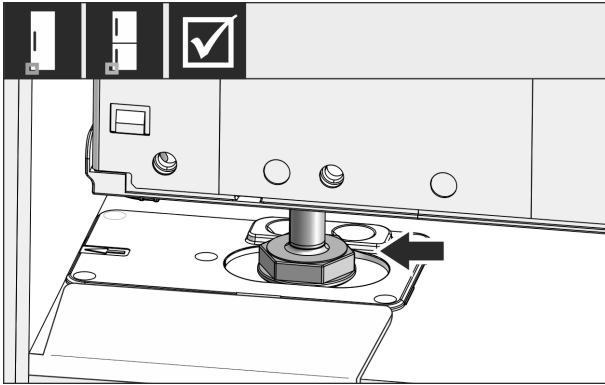


Fig. 31



VÝSTRAHA

Nebezpečenstvo požiaru v dôsledku skratu!

- ▶ Keď zasúvate zariadenie do výklenku: dávajte pozor, aby ste nezalomili, nepriškripli alebo nepoškodili sieťový prívod.
- ▶ Neprevádzkujte zariadenie s chybným sieťovým prívodom.
- ▶ Úplne zasuňte zariadenie do výklenku nábytku. Nastaviteľná noha musí sadnúť do vybrania montážneho uholníka.

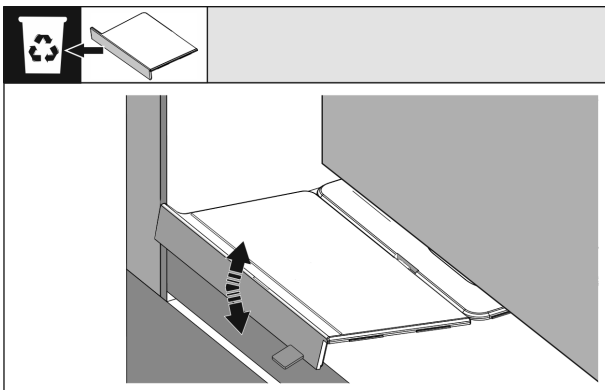


Fig. 32

- ▶ Odstráňte predný doraz montážneho uholníka dna: Pohybom uvoľnite doraz a prípadne ho odtrhnite kliešťami.

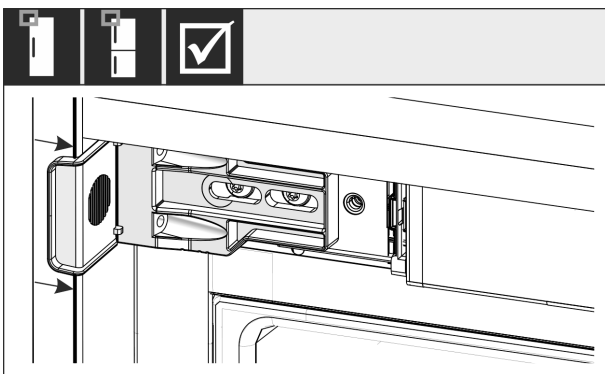


Fig. 33

- ▶ Skontrolujte, či zariadenie lícuje s výklenkom nábytku. Upevňovací uholník musí priliehať k bočnej stene výklenku nábytku.

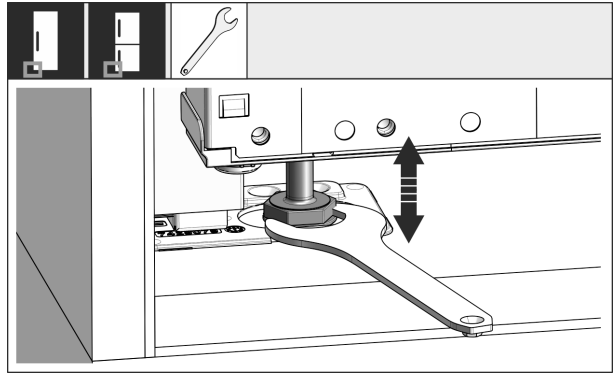


Fig. 34

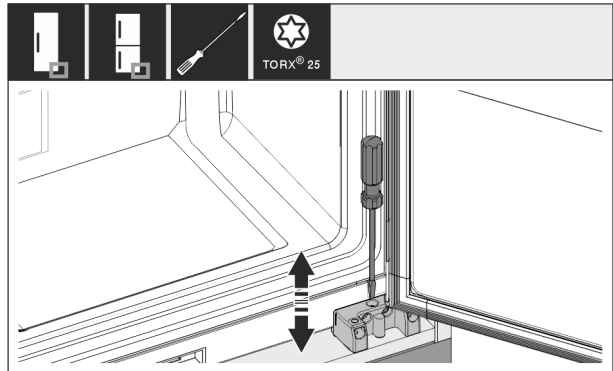


Fig. 35

- ▶ V prípade potreby vyrovnajte sklon zariadenia pomocou nastaviteľných nôh.

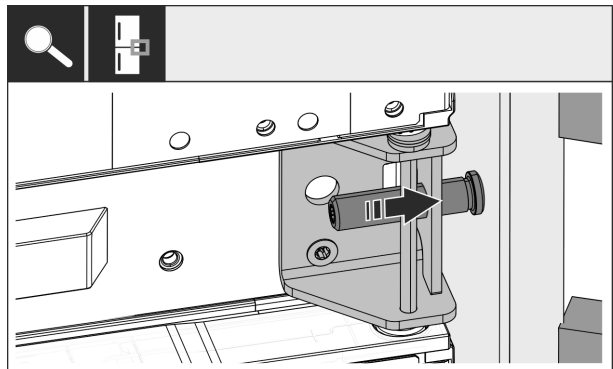


Fig. 36

- ▶ Pri kombináciách: zariadenie na strane závesu zafixujte vo výklenku cez stredný ložiskový stojan. Dávajte pozor na to, aby aretačná skrutka nepoškodila stenu nábytku.

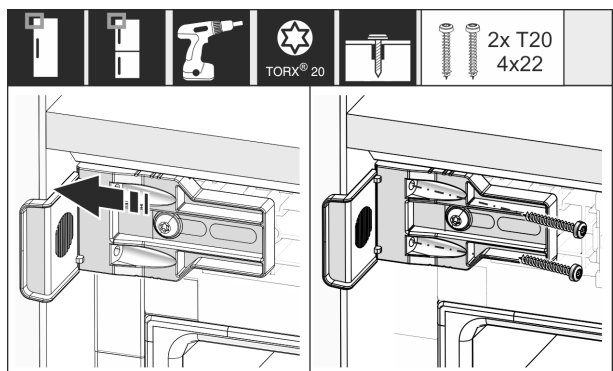


Fig. 37

- ▶ Uholník pevne zoskrutkujte s bočnou stenou výklenku nábytku.

Montáž zariadenia do výklenku

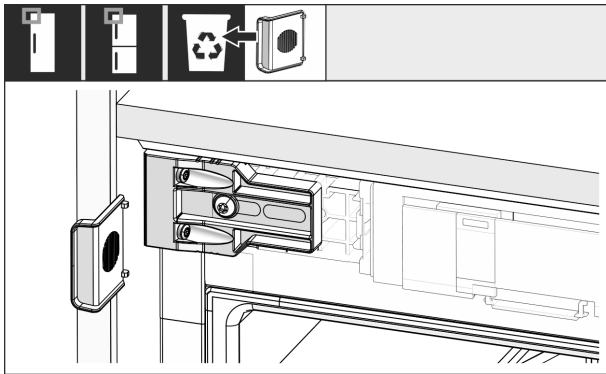


Fig. 38

- ▶ Na strane držadla hore odromte doraz z uholníka a zlikvidujte ho.

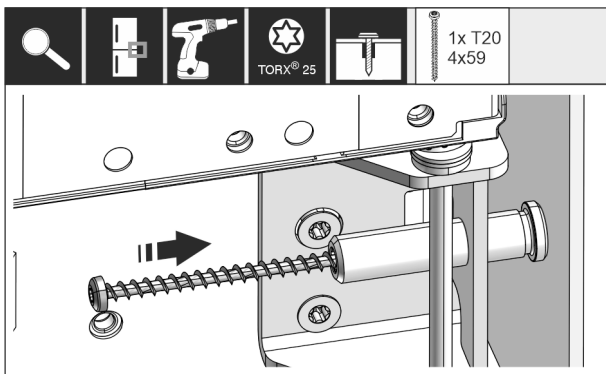


Fig. 39

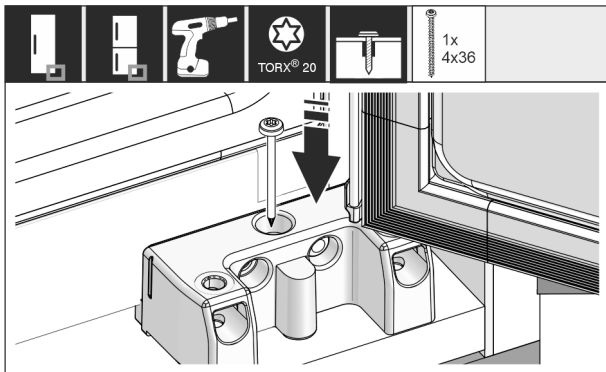


Fig. 40

- ▶ Zariadenie na strane závesu zoskrutkuje vo výklenku cez strednú a dolnú ložiskovú konzolu.

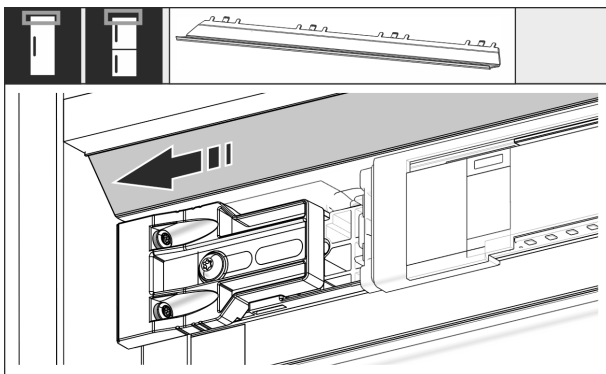


Fig. 41

- ▶ Posuňte panel tak, aby lícoval so stranou steny nábytku.
- Od výšky výklenku 1400 mm namontujte nivelačné koľajničky:



Fig. 42

Od výšky výklenku 1400 mm musíte pod zariadenie namontovať nivelačné koľajničky. Nivelačné koľajničky **znižujú hladinu hluku**. V príslušenstve sú sériovo dve nivelačné koľajničky a jedna montážna rukoväť od výšky výklenku 1400 mm.

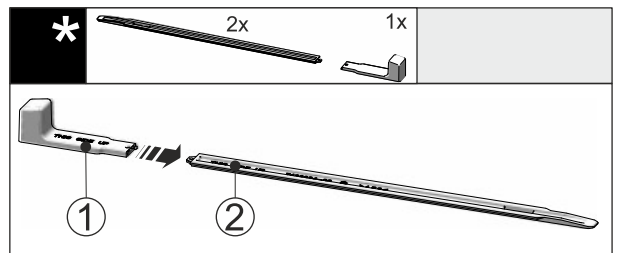


Fig. 43

- ▶ Nasuňte montážnu rukoväť Fig. 43 (1) na nivelačnú koľajničku Fig. 43 (2).

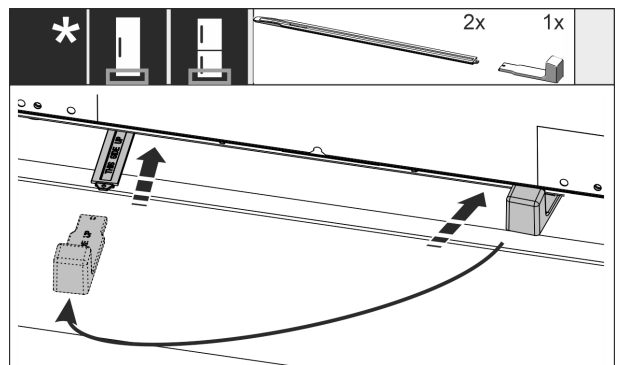


Fig. 44

- ▶ Zasuňte nivelačnú koľajničku až na doraz pod dno zariadenia.
- ▶ Vytiahnite montážnu rukoväť a nasuňte ju na druhú nivelačnú koľajničku.
- ▶ Rovnako postupujte s druhou nivelačnou koľajničkou.

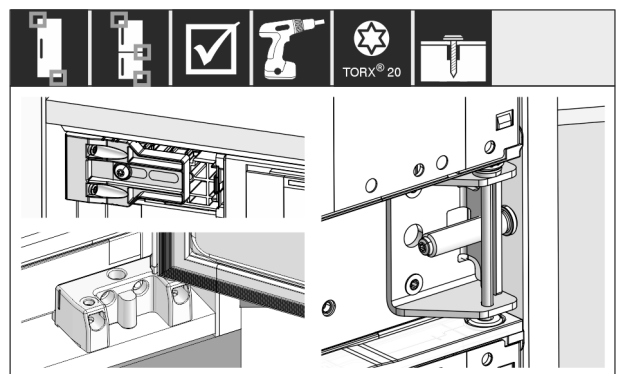


Fig. 45

- ▶ Skontrolujte a dotiahnite všetky skrutky.

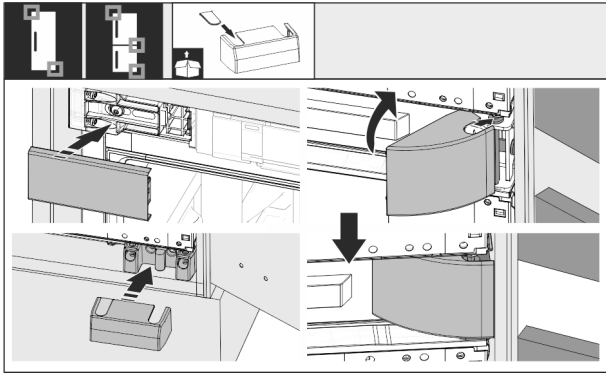


Fig. 46

- ▶ Nasadte všetky kryty.

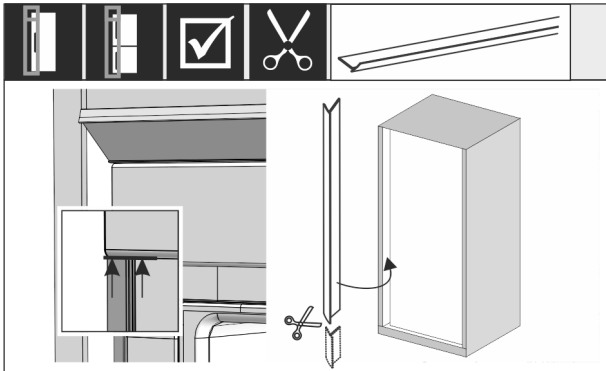


Fig. 47

- ▶ V prípade potreby: skráťte okolok ostrými nožnicami na potrebnú dĺžku.
- ▶ Nasadte okolok pod horný kryt a pritlačte. Okolok je magnetický.

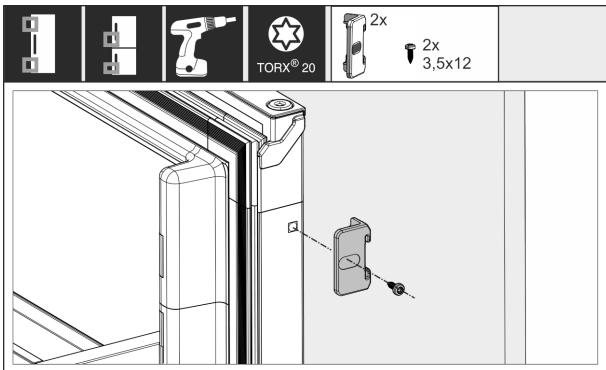


Fig. 48

Spojenie dverí nábytku s dverami zariadenia:

- ▶ Maximálne otvorte dvere.
- ▶ Namontujte uholník na dvere zariadenia.

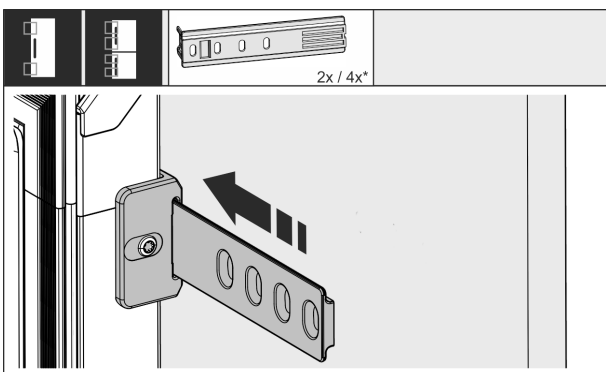


Fig. 49

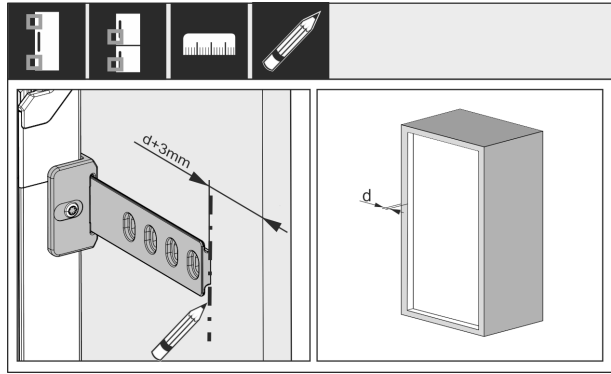


Fig. 50

Vzdialenosť medzi koncom koľajničky a vonkajšou hranou dverí nábytku vyplýva z hrúbky bočnej steny nábytku + 3 mm.

- ▶ Popisovačom urobte značku.

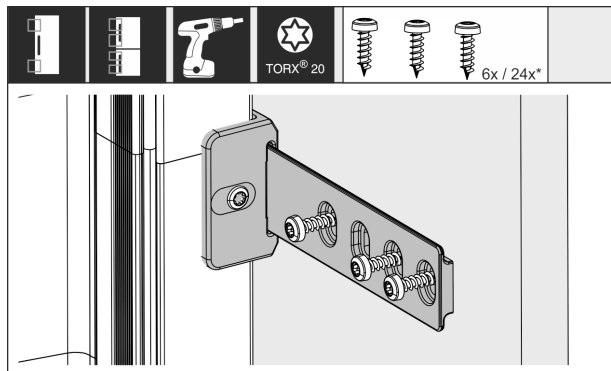


Fig. 51

- ▶ Koľajničku posuňte do uholníka a zoskrutkujte s dverami nábytku.

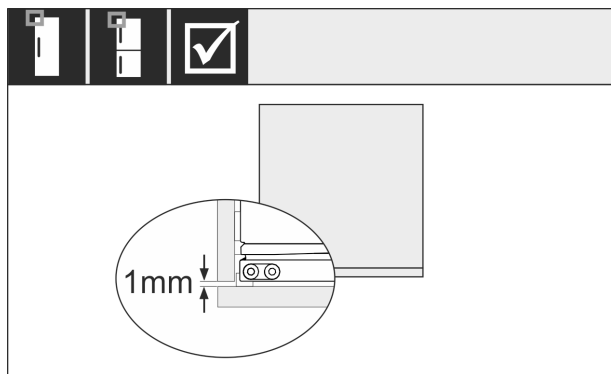


Fig. 52

- ▶ Skontrolujte, či tesnenie dverí zariadenia prilieha po celom obvode.
- ▶ Zaistite, aby dvere nábytku nenarážali do bočnej steny výklenku nábytku. Liebherr odporúča vzdialenosť min. 1 mm.

14 Pripojenie zariadenia k napájaniu elektrickým prúdom



VÝSTRAHA

Nebezpečenstvo zásahu elektrickým prúdom a poranenia v dôsledku poškodenia zariadenia alebo poškodeného sieťového prívodu!

Smrteľné nebezpečenstvo a rezné poranenia. Ak sa zariadenie alebo sieťový prívod poškodili počas prepravy, tak môžete dostať smrteľný zásah elektrickým prúdom. Okrem toho sa môžete porezať na poškodených dieloch telesa zariadenia.

- ▶ Skontrolujte zariadenie a sieťový prívod po preprave, či nie sú poškodené.
- ▶ Neuvádzajte zariadenie v žiadnom prípade do prevádzky, keď sú zariadenie alebo sieťový prívod poškodené.
- ▶ Kontaktujte zákaznický servis.

Svoje zariadenie pripojte pomocou samostatne dodaného sieťového prívodu k elektrickej sieti. Sieťový prívod má na jednom konci prístrojovú sieťovú zásuvku a na druhom konci sieťovú zástrčku.

Zabezpečte, aby boli splnené nasledovné predpoklady:

- Zariadenie a sieťový prívod sú nepoškodené.
- Zariadenie je vstavané podľa predpisov. (pozri 13 Montáž zariadenia do výklenku)
- Sú dodržané požiadavky na elektrickú prípojku. (pozri 2 Podmienky inštalácie)
- Rozmery pre pripojenie podľa predpisov sú známe a dodržané.
- Sieťové napätie a frekvencia zodpovedajú údajom na typovom štítku.
- Zásuvka je uzemnená v súlade s predpismi a elektronicky istená.
- Vypínací prúd poistky je v rozsahu 10 A až 16 A.
- Zásuvka je ľahko prístupná a nenachádza sa za zariadením. (pozri 4 Rozmery výklenku)

POZOR

Nebezpečenstvo poškodenia v dôsledku neodbornej prevádzky!

Poškodenie elektrických komponentov zariadenia.

- ▶ Používajte výhradne priložený sieťový prívod.



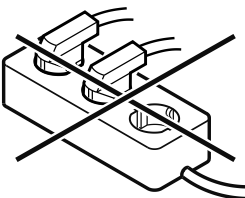
VÝSTRAHA

Nebezpečenstvo požiaru v dôsledku neodborného pripojenia!

Popáleniny.

Poškodenia zariadenia.

- ▶ Nepoužívajte predlžovacie káble.
- ▶ Nepoužívajte rozvodné lišty.



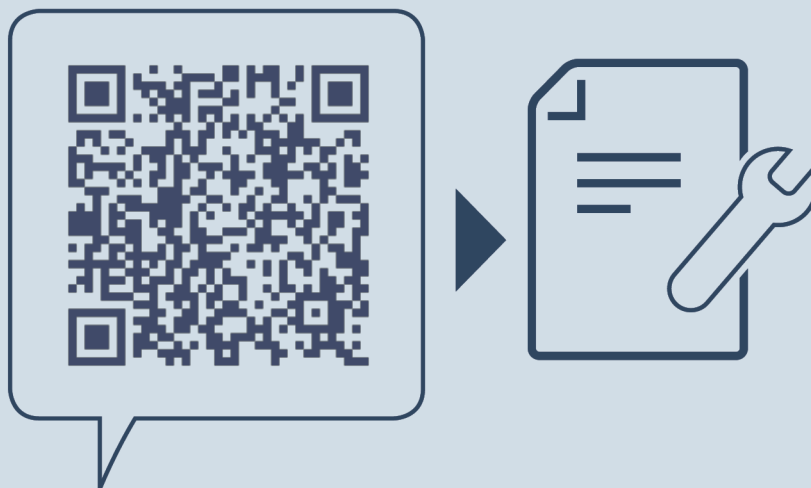
POZOR

Nebezpečenstvo poškodenia v dôsledku neodborného pripojenia!

Poškodenia zariadenia.

- ▶ Prístroj nepripájajte na samostatné striedače, ako napr. solárne systémy a benzínové generátory.

- ▶ Sieťovú zástrčku sieťového prívodu pripojte na napájanie napätím.
 - ▷ Na displeji sa objaví logo Liebherr.
 - ▷ Zobrazenie sa zmení na symbol Standby.
 - ▷ Ak sa v priebehu 60 sekúnd nevykoná žiadna akcia: Symbol Standby zbledne alebo zmizne.
 - ▷ Zariadenie je pripojené. Pre prvé uvedenie do prevádzky pozri nasledujúcu kapitolu alebo návod na použitie.



home.liebherr.com/fridge-manuals

SK Integrovaná kombinácia chladničky a mrazničky, zavesené dvere

Dátum vydania: 20250108

Č. art. – Index: 7088615-00

Liebherr-Hausgeräte Ochsenhausen GmbH
Memminger Straße 77-79
88416 Ochsenhausen
Deutschland