



Notice d'utilisation

Quality, Design and Innovation



[home.liebherr.com/fridge-manuals](http://home.liebherr.com/fridge-manuals)


# LIEBHERR

# Vue d'ensemble de l'appareil

## Sommaire

<b>1</b>	<b>Vue d'ensemble de l'appareil.....</b>	<b>2</b>
1.1	Articles livrés.....	2
1.2	Vue d'ensemble de l'appareil et des accessoires.....	3
1.3	Équipement spécial.....	3
1.4	Domaine d'application de l'appareil.....	3
1.5	Émission sonore de l'appareil.....	4
1.6	Conformité.....	4
1.7	Substances préoccupantes selon le règlement REACH.....	4
1.8	Base de données EPREL.....	4
<b>2</b>	<b>Consignes de sécurité générales.....</b>	<b>4</b>
<b>3</b>	<b>Mise en service.....</b>	<b>6</b>
3.1	Conditions d'installation.....	6
3.2	Dimensions de l'appareil.....	7
3.3	Transporter l'appareil.....	7
3.4	Déballer l'appareil.....	7
3.5	Enlever la sécurité de transport.....	7
3.6	Installer l'appareil.....	7
3.7	Aligner l'appareil.....	8
3.8	Installation de plusieurs appareils.....	8
3.9	Après installation.....	8
3.10	Éliminer l'emballage.....	8
3.11	Remplacer la butée de porte.....	8
3.12	Aligner la porte.....	14
3.13	Brancher l'appareil.....	15
3.14	Mettre en marche l'appareil.....	15
<b>4</b>	<b>Stockage.....</b>	<b>15</b>
4.1	Conseils de stockage.....	15
4.2	Durées de stockage.....	15
<b>5</b>	<b>Utilisation .....</b>	<b>15</b>
5.1	Éléments de commande et d'affichage.....	15
5.2	Fonctionnement de l'appareil.....	16
5.2.1	Température.....	16
5.2.2	Éclairage*.....	16
<b>6</b>	<b>Équipement .....</b>	<b>16</b>
6.1	Serrure de sécurité.....	16
<b>7</b>	<b>Entretien.....</b>	<b>16</b>
7.1	Dégivrer l'appareil.....	16
7.2	Nettoyer l'appareil.....	17
<b>8</b>	<b>Aide clients.....</b>	<b>18</b>
8.1	Données techniques.....	18
8.2	Défaillance technique.....	18
8.3	Service client.....	18
8.4	Plaque signalétique.....	19
<b>9</b>	<b>Mise hors service.....</b>	<b>19</b>
<b>10</b>	<b>Élimination.....</b>	<b>19</b>
10.1	Préparer l'appareil pour l'élimination.....	19
10.2	Éliminer l'appareil dans le respect de l'environnement.....	19
<b>11</b>	<b>Informations complémentaires.....</b>	<b>20</b>

Le fabricant travaille sans cesse au perfectionnement de tous les modèles de ses produits. Nous comptons donc sur votre compréhension concernant des modifications éventuelles de forme, d'équipement et de technologie.

Symbole	Explication
	<b>Lire le manuel d'utilisation</b> Pour découvrir tous les avantages de votre nouvel appareil, veuillez lire attentivement les consignes figurant dans le présent manuel.

Symbole	Explication
	<b>Manuel d'utilisation complet disponible sur Internet</b> Vous trouverez le manuel d'utilisation détaillé sur Internet en scannant le code QR figurant sur la première de couverture du manuel d'utilisation ou en saisissant le numéro de service sur <a href="http://home.liebherr.com/fridge-manuals">home.liebherr.com/fridge-manuals</a> . Vous trouverez le numéro de service sur la plaque signalétique :  <i>Fig. Représentation à titre d'exemple</i>
	<b>Vérifier l'état de l'appareil</b> Vérifier l'absence d'avaries de transport sur toutes les pièces. En cas de réclamation, adressez-vous au revendeur ou au service client.
	<b>Divergences</b> Le manuel d'utilisation est valable pour plusieurs modèles. Des divergences sont donc possibles. Les paragraphes concernant uniquement un certain type d'appareils sont indiqués par un astérisque (*).
	<b>Instructions et résultats</b> Les instructions sont indiquées par ▶. Les résultats sont indiqués par ▷.
	<b>Vidéos</b> Les vidéos des appareils sont disponibles sur la chaîne YouTube de Liebherr-Hausgeräte.

Cette notice d'utilisation est valable pour :

- MRFvc 3501
- MRFvc 3511
- MRFvc 4001
- MRFvc 4011
- MRFvc 5501
- MRFvc 5511

## 1 Vue d'ensemble de l'appareil

### 1.1 Articles livrés

Vérifier l'absence d'avaries de transport sur toutes les pièces. En cas de réclamation, adressez-vous au revendeur ou au service après-vente. (voir 8.3 Service client)

La livraison est composée des pièces suivantes :

- Appareil indépendant
- Équipement \*
- Matériel de montage \*
- Mode d'emploi
- Brochure SAV
- Certificat de qualité \*

## 1.2 Vue d'ensemble de l'appareil et des accessoires

MRFvc 3501  
MRFvc 4001  
MRFvc 5511

MRFvc 3511  
MRFvc 4011  
MRFvc 5511

- (2) Thermomètre/affichage de la température
- (3) Plaque signalétique
- (4) Grille de support
- (6) Pieds réglables
- (7) Serrure
- (8) Sortie d'eau de dégivrage

## 1.3 Équipement spécial

### Remarque

Vous pouvez vous procurer les accessoires auprès du service après-vente (voir 8.3 Service client) et de la boutique Liebherr-Hausgeräte à l'adresse [home.liebherr.com/shop/de/deu/zubehor.html](http://home.liebherr.com/shop/de/deu/zubehor.html).

## 1.4 Domaine d'application de l'appareil

### Utilisation conforme

Cet appareil de réfrigération convient à une utilisation professionnelle dans un environnement commercial et dans la vente au détail. Il peut être utilisé pour le stockage, la présentation et la vente d'aliments et de boissons emballés et réfrigérés. Il convient au libre service des clients.

L'appareil a été conçu pour une utilisation dans des pièces fermées.

Toute autre utilisation est interdite.

### Utilisations incorrectes prévisibles

Les applications suivantes sont formellement interdites :

- Stockage et réfrigération de :
  - Substances chimiques instables, inflammables ou irritantes
  - Médicaments, plasma sanguin, préparations de laboratoire ou autres produits semblables selon la directive 2007/47/CE sur les substances et produits médicaux
- Utilisation dans des zones à risque d'explosion
- Utilisation à l'extérieur ou dans des zones humides et exposées à des projections d'eau

Une utilisation non conforme de l'appareil entraîne des dommages ou détériore les marchandises stockées.

### Classes climatiques

La classe climatique correspondant à votre appareil est indiquée sur la plaque signalétique.

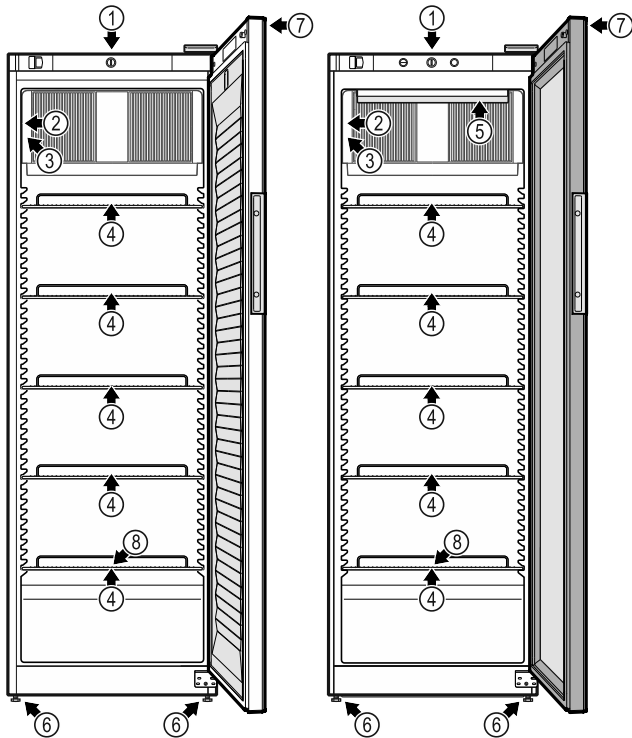
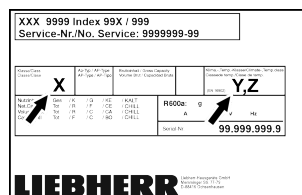


Fig. 1 Commutation de base

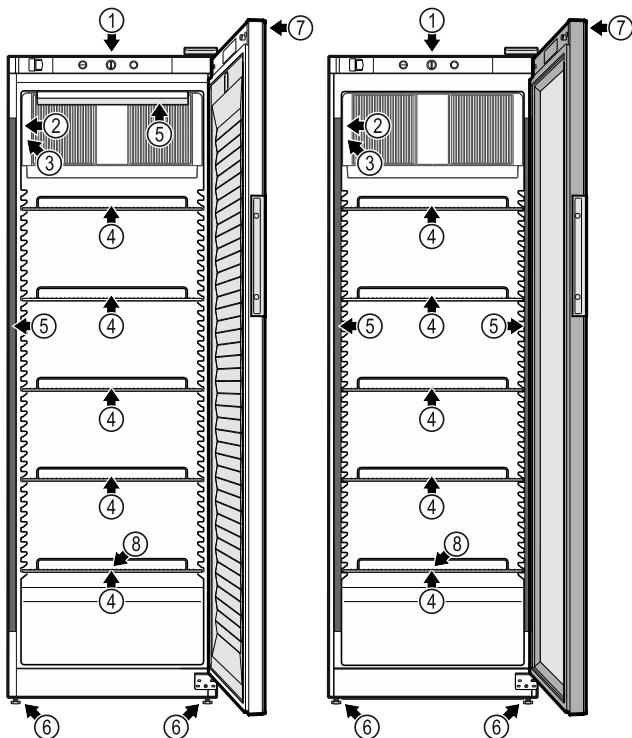


Fig. 2 Variantes

(1) Élément(s) de commande

### Équipement

(5) Éclairage intérieur \*

# Consignes de sécurité générales

Fig. 3 Plaque signalétique

**(X)** Cette classe climatique indique dans quelles conditions environnementales l'appareil peut être utilisé en toute sécurité.

**(Y)** Cette classe climatique définit les conditions cadres maximales pour un fonctionnement optimal de l'appareil.

**(Z)** La classe de température indique le réglage de température pour un fonctionnement optimal de l'appareil.

Classe climatique (X)	température ambiante max.	humidité relative max.
3	+25 °C	60 %
4	+30 °C	55 %
5	+40 °C	40 %
7	+35 °C	75 %

## Remarque

La température ambiante admissible minimale sur le lieu d'installation est de +10 °C.

Si les conditions sont limites, il est possible qu'une légère condensation se forme sur la vitre et les parois latérales.

Classe climatique (Y)	température ambiante max.	humidité relative max.
CC1	+25,5 °C	60 %
CC2	+32,2 °C	65 %
CC3	+40,6 °C	75 %

## Réglage de température recommandé :

Classe de température (Z)	Réglage de la température
K1	+3,5 °C
K2	+2,5 °C
K3	-1 °C
K4	+5 °C
M1	+5 °C
M2	+7 °C

## 1.5 Émission sonore de l'appareil

Le niveau de pression acoustique d'émission pondéré A pendant le fonctionnement de l'appareil est inférieur à 70 dB(A) (puissance acoustique rel. 1 pW).

## 1.6 Conformité

L'étanchéité du circuit réfrigérant est éprouvée.

L'appareil est conforme aux règlements de sécurité et directives en vigueur 2006/42/CE, 2014/30/CE, 2009/125/CE et 2011/65/UE.

Le texte intégral de la déclaration de conformité UE est disponible à l'adresse : [www.liebherr.com](http://www.liebherr.com)

## 1.7 Substances préoccupantes selon le règlement REACH

En cliquant sur le lien ci-dessous, vous pouvez vérifier si votre appareil contient des substances préoccupantes telles que définies dans le règlement REACH : [home.liebherr.com/de/deu/de/liebherr-erleben/nachhaltigkeit/umwelt/scip/scip.html](http://home.liebherr.com/de/deu/de/liebherr-erleben/nachhaltigkeit/umwelt/scip/scip.html)

## 1.8 Base de données EPREL

À partir du 1er mars 2021, les informations relatives au label énergétique et aux exigences d'écoconception seront disponibles dans la base de données européenne sur l'étiquetage énergétique (EPREL). La base de données est accessible à l'adresse <https://eprel.ec.europa.eu/>. Vous serez invité à saisir le nom du modèle. Le nom du modèle figure sur la plaque signalétique.

## 2 Consignes de sécurité générales

Conserver soigneusement cette notice d'utilisation afin de pouvoir la consulter à tout moment.

Si vous cédez l'appareil à un tiers, veuillez également remettre cette notice d'utilisation au nouvel acquéreur.

Pour garantir une utilisation conforme et sûre de l'appareil, lisez attentivement cette notice d'utilisation avant toute utilisation. Respectez toujours les instructions ainsi que les consignes de sécurité et d'avertissement qui figurent dans la notice. Celles-ci jouent un rôle essentiel pour une installation et une exploitation sûres et sans heurts de l'appareil.

### Danger pour l'utilisateur :

- Cet appareil peut être utilisé par des enfants âgés de 8 ans ou plus ainsi que par des personnes souffrant d'un handicap physique ou mental, d'une déficience sensorielle, ou ne disposant pas de l'expérience ou des connaissances nécessaires au fonctionnement de cet appareil, si elles sont encadrées ou si elles ont été informées sur l'utilisation sécuritaire de l'appareil et comprennent les risques qui en résultent. Les enfants doivent être surveillés pour s'assurer qu'ils ne jouent pas avec l'appareil. Le nettoyage et l'entretien normal ne doivent pas être effectués par des enfants sans surveillance.
- La prise de courant doit être facilement accessible afin que l'appareil puisse être déconnecté du secteur rapidement en cas d'urgence. Elle doit se trouver en dehors de la zone postérieure de l'appareil.

## Consignes de sécurité générales

- Lorsque l'appareil est débranché, toujours tirer la prise secteur. Ne pas tirer sur le câble.
- En cas de défaut, retirer la prise secteur ou retirer le fusible.
- **AVERTISSEMENT** : Ne pas endommager le câble de raccordement. Ne pas utiliser l'appareil si le câble de raccordement est défectueux.
- **AVERTISSEMENT** : Les prises multiples et autres appareils électroniques (par ex. transformateurs halogènes) ne doivent pas être placés et exploités derrière l'appareil.
- **AVERTISSEMENT** : Ne pas fermer les orifices de ventilation du bâti de l'appareil ou du boîtier d'encastrement.
- Les réparations et interventions sur l'appareil et le remplacement du cordon d'alimentation doivent être effectués uniquement par le service après-vente ou des techniciens spécialisés ayant suivi une formation spéciale.
- Monter, raccorder et éliminer l'appareil en suivant scrupuleusement les consignes.

### Risque d'incendie :

- Le réfrigérant (données sur la plaque signalétique) est écologique mais inflammable. En cas de fuite, le réfrigérant peut s'enflammer.
  - **AVERTISSEMENT** : Ne pas endommager le circuit de refroidissement.
  - Éviter de manipuler des sources d'inflammation à l'intérieur de l'appareil.
  - **AVERTISSEMENT** : Ne pas utiliser d'appareils électriques à l'intérieur du réfrigérateur qui ne correspondent pas au modèle recommandé par le constructeur.
  - Si fuite du réfrigérant éteindre tout feu ou toute source de feu à proximité de la zone de fuite. Bien aérer la pièce. Informer le service client.
- Ne pas exploiter l'appareil à proximité de gaz explosifs.
- Ne pas entreposer ou utiliser d'essence ou tout autre gaz ou liquide inflammable à proximité de l'appareil.
- Ne pas stocker de matières explosibles dans l'appareil (bombes aérosols avec gaz propulseur inflammable, par exemple). Les bombes aérosols en question se reconnaissent à l'indication du contenu sur l'étiquette ou au symbole du feu. D'éventuels gaz qui fuient peuvent s'enflammer avec les pièces électriques.
- Tenir éloigné l'appareil des bougies allumées, des lampes et des autres objets avec

une flamme, pour ne pas mettre le feu à l'appareil avec ces derniers.

- Les boissons alcoolisées ou tout autre fût contenant de l'alcool doivent être fermés hermétiquement pour le stockage. Une éventuelle fuite d'alcool peut s'enflammer avec les composants électriques.

### Risque de chute ou de renversement :

- Ne pas utiliser la base, les tiroirs, les portes et autre comme marchepied ou pour s'appuyer.

### Risque de gelure, d'engourdissement ou de douleur :

- Éviter tout contact permanent de la peau avec des surfaces froides ou des aliments réfrigérés/congelés ou prendre des mesures de protection, comme le port de gants.

### Risque de blessure et d'endommagement :

- **AVERTISSEMENT** : Pour accélérer le dégivrage, ne pas utiliser d'autres dispositifs mécaniques ou d'autres moyens que ceux recommandés par le fabricant.
- **AVERTISSEMENT** : Risque de blessures par choc électrique ! Sous la plaque de protection se trouvent les pièces conductrices. Les lampes intérieures ne doivent être remplacées ou réparées que par le service après-vente ou des techniciens formés.\*
- **ATTENTION** : L'appareil ne doit être utilisé qu'avec des accessoires d'origine du fabricant ou des accessoires d'autres fournisseurs autorisés par le fabricant. L'utilisateur assume les risques liés à l'utilisation d'accessoires non autorisés.

### Risque d'écrasement :

- Ne pas mettre les mains dans la charnière lors de l'ouverture et de la fermeture de la porte. Les doigts peuvent rester coincés.

### Qualification personnel qualifié :

Par personnel qualifié on entend des personnes qui, par leur formation technique, leurs connaissances, leurs expériences et leur connaissance des normes applicables, sont en mesure d'évaluer et d'exécuter le travail qui leur est confié et de reconnaître les dangers possibles. Ils doivent avoir reçu une formation, des consignes et l'autorisation pour mener des travaux sur l'appareil.

### Symboles sur l'appareil :

# Mise en service



Le symbole peut se trouver sur le compresseur. Il se réfère à l'huile dans le compresseur et signale le danger suivant : **Peut être mortel en cas d'ingestion ou de pénétration dans les voies respiratoires.** Cet avertissement ne concerne que le recyclage. Il n'y a aucun danger pendant le fonctionnement normal.



**AVERTISSEMENT** : Risque d'incendie / matériaux inflammables. Le symbole se trouve sur le compresseur et indique le danger lié à la présence de substances inflammables. Ne pas enlever l'autocollant.



Cet autocollant ou un autocollant similaire peut se trouver au dos de l'appareil. Il indique que des panneaux d'isolation sous vide (VIP) ou des panneaux de perlite se trouvent dans la porte et/ou dans le boîtier. Cet avertissement ne concerne que le recyclage. Ne pas enlever l'autocollant.

**Respectez les consignes d'avertissement et les autres consignes spécifiques des autres chapitres :**

	<b>DANGER</b>	Désigne une situation dangereuse immédiate qui peut entraîner la mort ou de graves blessures corporelles si elle n'est pas évitée.
	<b>AVERTISSEMENT</b>	Désigne une situation dangereuse qui peut entraîner la mort ou de graves blessures corporelles si elle n'est pas évitée.
	<b>PRUDENCE</b>	Désigne une situation dangereuse qui peut entraîner des blessures corporelles légères ou moyennement graves si elle n'est pas évitée.
	<b>ATTENTION</b>	Désigne une situation dangereuse qui peut entraîner des dommages matériels si elle n'est pas évitée.
	<b>Remarque</b>	Indique des remarques et conseils utiles.

## 3 Mise en service

### 3.1 Conditions d'installation



#### AVERTISSEMENT

Risque d'incendie dû à l'humidité !

Lorsque des pièces sous tension ou le câble de raccordement au secteur deviennent humides, un court-circuit peut se produire.

- L'appareil a été conçu pour être placé dans des locaux fermés. Ne pas exploiter l'appareil dehors ou dans des endroits humides non à l'abri de projections d'eau.

### 3.1.1 Lieu d'installation



#### AVERTISSEMENT

Fuite de réfrigérant et d'huile !

Incendie. Le réfrigérant est écologique mais inflammable. L'huile est également inflammable. En cas de fuite, le réfrigérant et l'huile peuvent s'enflammer en cas de concentration élevée et de contact avec une source de chaleur externe.

- Ne pas endommager la tuyauterie du circuit réfrigérant et le compresseur.

- Ne pas installer l'appareil dans un endroit exposé aux rayons directs du soleil, près d'une cuisinière, d'un chauffage ou autre.
- Le lieu d'installation optimal est une pièce sèche et bien ventilée.
- Si l'appareil est installé dans un environnement très humide, de la condensation peut se former sur l'extérieur de l'appareil. Toujours veiller à une bonne aération et ventilation du lieu d'installation.
- Plus la quantité de réfrigérant dans le réfrigérateur est importante, plus la pièce dans laquelle se trouve le réfrigérateur doit être grande. Dans les espaces trop petits, une fuite peut entraîner la formation d'un mélange de gaz et d'air inflammable. Pour 8 g de réfrigérant, le volume du local d'installation du réfrigérateur doit être d'au moins 1 m<sup>3</sup>. Les spécifications du réfrigérant figurent sur la plaque signalétique à l'intérieur du réfrigérateur.
- Le sol du local d'installation doit être horizontal et plat.
- Le lieu d'installation doit être capable de soutenir le poids de l'appareil en situation de stockage maximal. (voir 8.1 Données techniques)
- L'utilisation dans des zones explosives n'est pas autorisée.

### 3.1.2 Raccordement électrique



#### AVERTISSEMENT

Risque d'incendie en cas d'installation inappropriée !

Si un câble d'alimentation ou une fiche touche l'arrière de l'appareil, les vibrations de l'appareil peuvent endommager le câble d'alimentation ou la fiche, provoquant ainsi un court-circuit.

- Veillez à ce qu'aucun câble d'alimentation ne se coince sous l'appareil lorsque vous l'installez.
- Placer l'appareil de façon à ce qu'il n'y ait pas de contact avec la fiche ou le câble d'alimentation.
- Ne brancher aucun appareil sur les prises situées à l'arrière de l'appareil.
- Les multiprises et autres appareils électroniques (p. ex. transformateurs halogènes) ne doivent **pas** être placés et exploités derrière l'appareil.

## 3.2 Dimensions de l'appareil

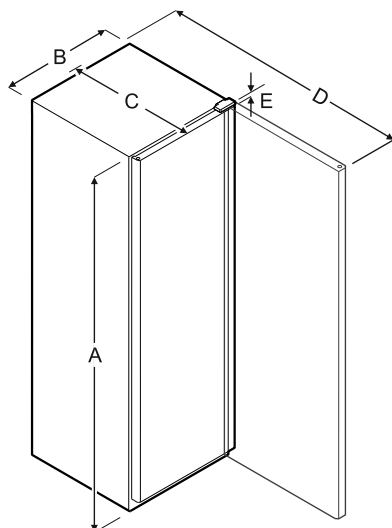


Fig. 4

Modèle	A	B	C	D	E
MRFvc 3501/3511	1684 mm	597 mm	654 mm	1203 mm	23 mm
MRFvc 4001/4011	1884 mm	597 mm	654 mm	1203 mm	23 mm
MRFvc 5501/5511	1684 mm	747 mm	769 mm	1468 mm	23 mm

**A** = hauteur de l'appareil **B** = largeur de l'appareil sans poignée **C** = profondeur de l'appareil sans poignée **D** = profondeur de l'appareil avec porte ouverte **E** = hauteur de la charnière

## 3.3 Transporter l'appareil



### AVERTISSEMENT

Risque de blessures dû aux débris de verre !\*  
Si le transport se fait à une hauteur de plus de 1500 m, les vitres en verre de la porte peuvent se casser. Les morceaux de verre sont coupants et peuvent occasionner de graves blessures.

- ▶ Prendre des mesures de protection appropriées.



### AVERTISSEMENT

Risques de blessures et d'endommagements en cas de renversement de l'appareil !

- ▶ Prêter attention aux irrégularités du sol et aux rampes lors du transport des appareils.

**Lors du transport de l'appareil, respecter les conseils suivants :**

- ▶ Transporter l'appareil en position verticale.
- ▶ Transporter l'appareil à deux personnes.

**Lors de la mise en service initiale :**

- ▶ Transporter l'appareil dans son emballage.

**Lors du transport de l'appareil après la mise en service initiale (par exemple, déménagement ou nettoyage) :**

- ▶ Vider l'appareil.
- ▶ Sécuriser la porte contre toute ouverture inopinée.

## 3.4 Déballez l'appareil

- ▶ Vérifiez que l'appareil et l'emballage n'ont pas été endommagés pendant le transport. Adressez-vous immédiatement au fournisseur en cas de suspicion d'un quelconque dommage. Ne pas raccorder l'appareil à l'alimentation électrique.
- ▶ Retirer du dos ou des parois latérales de l'appareil tous les matériaux d'emballage susceptibles de gêner l'installation ou d'entraver la ventilation et l'aération.
- ▶ Enlever le câble de raccordement situé à l'arrière de l'appareil. Pour ce faire, retirer le porte-câble, sinon des bruits de vibrations se produisent !

## 3.5 Enlever la sécurité de transport

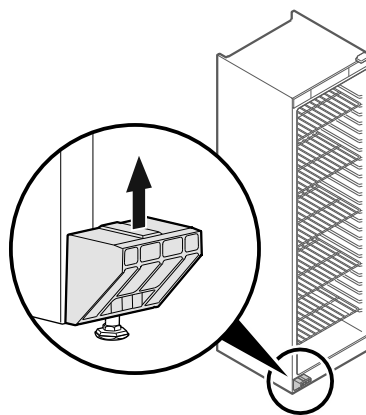


Fig. 5

- ▶ Retirer la sécurité de transport vers le haut.
- ▷ Le support de base reste sur l'appareil.

## 3.6 Installer l'appareil



### ATTENTION

Risque de blessures et de dommages !

- ▶ Installer l'appareil à deux personnes.



### ATTENTION

Risque de blessures et de dommages !

La porte peut buter contre le mur et être ainsi endommagée. Dans le cas des portes en verre, le verre brisé peut entraîner des blessures !

- ▶ Empêcher la porte de buter contre le mur. Placer des butoirs, par ex. en feutre, sur le mur.

- ▶ Raccorder tous les composants nécessaires (par ex. le câble d'alimentation) à l'arrière de l'appareil et les faire passer sur le côté.

### Remarque

Les câbles peuvent être endommagés !

- ▶ Éviter de coincer le câble en poussant l'appareil contre le mur.

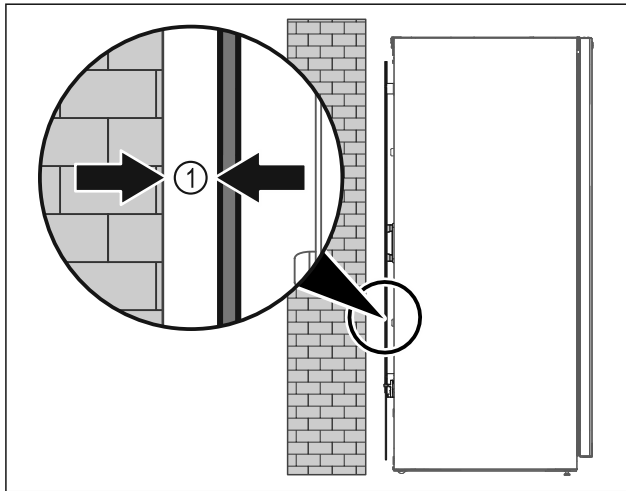


Fig. 6

- Placer l'appareil soit librement dans la pièce, soit directement contre un mur en respectant une distance minimale de 5 mm Fig. 6 (1).

## 3.7 Aligner l'appareil

### ATTENTION

Une déformation du corps de l'appareil peut survenir et empêcher la fermeture de la porte.

- Aligner l'appareil horizontalement et verticalement.
- Compenser les inégalités du sol à l'aide des pieds réglables.



### AVERTISSEMENT

Réglage inadéquat de la hauteur du pied réglable ! Risque de blessures graves à mortelles. Un mauvais réglage de la hauteur peut entraîner le détachement de la partie inférieure du pied réglable et le basculement de l'appareil.

- Ne pas trop dévisser le pied réglable.

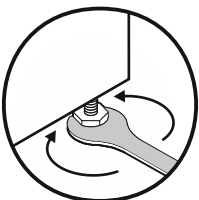


Fig. 7

#### Pour rehausser l'appareil :

- Tourner le pied réglable dans le sens des aiguilles d'une montre.

#### Pour abaisser l'appareil :

- Tourner le pied réglable dans le sens inverse des aiguilles d'une montre.

## 3.8 Installation de plusieurs appareils

### ATTENTION

Risque d'endommagement dû à la condensation entre les parois latérales !

- Ne pas placer l'appareil directement à côté d'un autre réfrigérateur.
- Placer les appareils à une distance de 3 cm entre eux.
- Ne placer plusieurs appareils côte à côte que jusqu'à des températures de la classe climatique CC2 (32,2 °C, 65 % d'humidité).
- Si l'humidité de l'air est plus élevée, augmenter la distance entre les appareils.

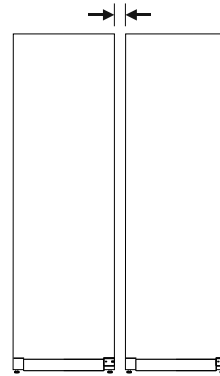


Fig. 8 Installation côte à côte

### Remarque

Un kit d'installation côte à côte est disponible auprès du service client de Liebherr. (voir 8.3 Service client)

## 3.9 Après installation

- Décoller les films protecteurs. \*
- Nettoyer l'appareil. (voir 7.2 Nettoyer l'appareil)
- Au besoin : Désinfecter l'appareil.
- Conserver la facture pour avoir à disposition les données de l'appareil et du revendeur.

## 3.10 Eliminer l'emballage



### AVERTISSEMENT

Risque d'étouffement avec les films et matériaux d'emballage !

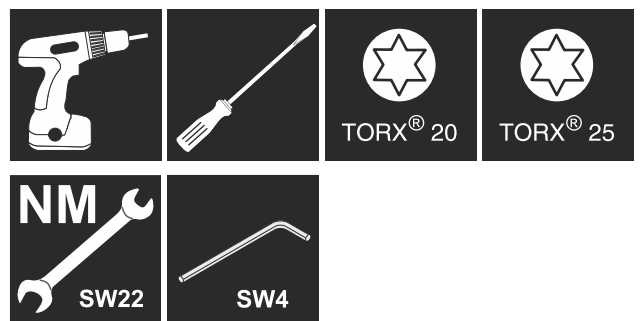
- Ne pas laisser les enfants jouer avec les matériaux d'emballage.

L'emballage est fabriqué en matériaux recyclables :

- carton ondulé / carton
- pièces en polystyrène expansé
- films et sachets en polyéthylène
- colliers de serrage en polypropylène
- cadres en bois cloués avec plaque de polyéthylène\*
- Déposer les matériaux d'emballage à un centre officiel de collecte des déchets.

## 3.11 Remplacer la butée de porte

### Outil



### AVERTISSEMENT

Risque de blessures en cas de changement de sens d'ouverture de la porte effectué par une personne non qualifiée !

- Faire changer le sens d'ouverture de la porte uniquement par un professionnel.





## AVERTISSEMENT

Risque de blessures et de dommages dû au poids de la porte !

- ▶ Le changement doit être effectué uniquement par des personnes pouvant porter un poids de 25 kg.
- ▶ Effectuer le changement uniquement à deux personnes.

## ATTENTION

Composants sous tension !

Endommagement de composants électriques.

- ▶ Débrancher la prise avant de changer le sens d'ouverture de la porte.

- ▶ Ouvrir la porte.

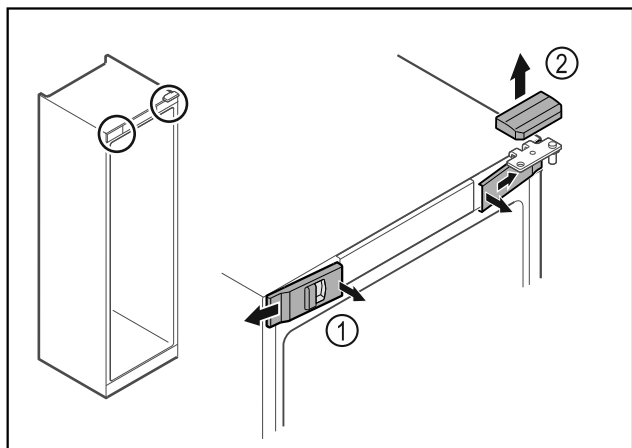


Fig. 9

- ▶ Décrocher les caches avant Fig. 9 (1) du côté intérieur et les retirer vers l'extérieur.
- ▶ Retirer le cache supérieur Fig. 9 (2) vers le haut.

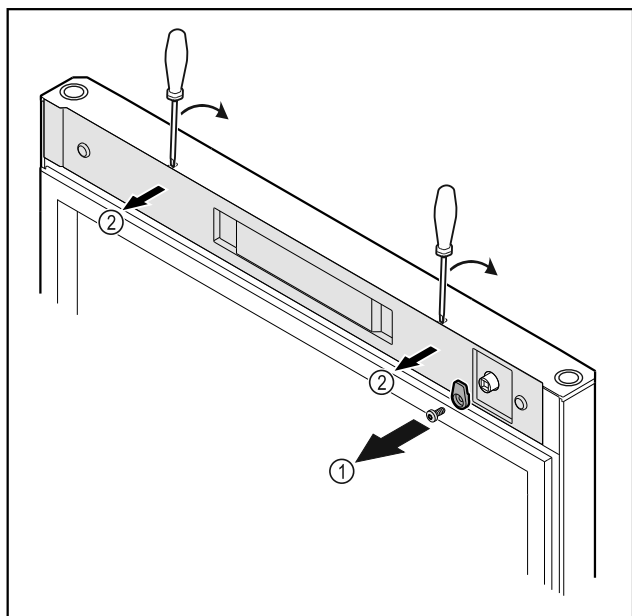


Fig. 10

- ▶ Dévisser le crochet de fermeture Fig. 10 (1).
- ▶ Décrocher le cache Fig. 10 (2) avec un petit tournevis et le retirer.

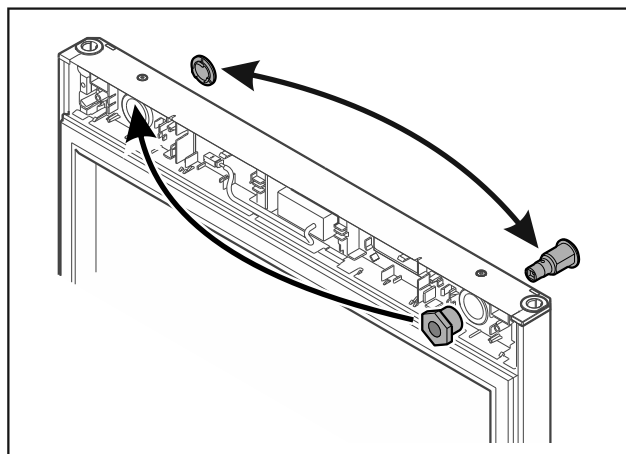


Fig. 11

- ▶ Mettre la serrure à la place du cache et inversement.

## ATTENTION

Risque de blessures lors de l'ouverture de la porte !

- ▶ Maintenir la porte.

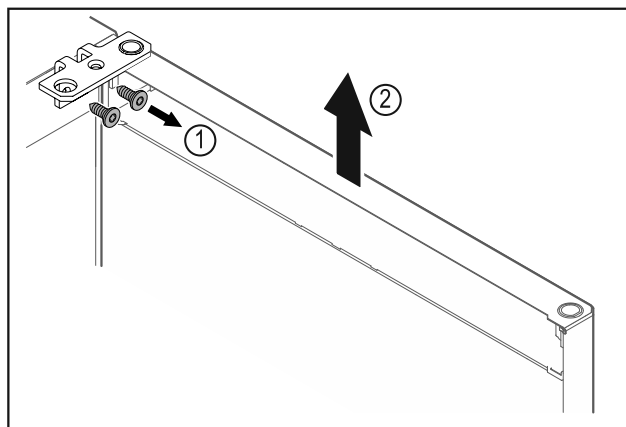


Fig. 12

- ▶ Dévisser l'équerre de la charnière Fig. 12 (1).
- ▶ Soulever la porte (équerre de charnière incluse) Fig. 12 (2) d'environ 200 mm et la retirer.
- ▶ Poser la porte avec précaution sur un support mou.

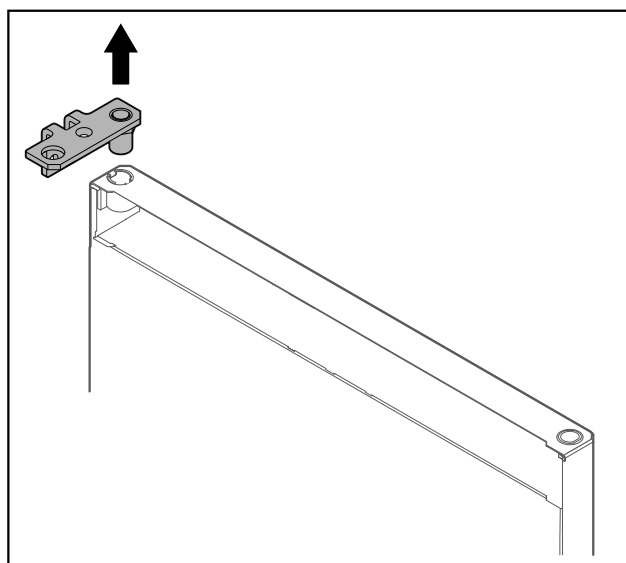


Fig. 13

- ▶ Retirer l'équerre de charnière.

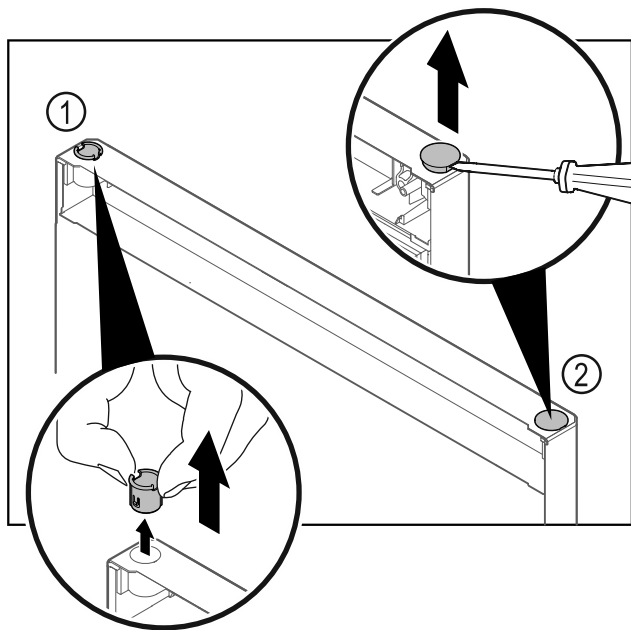


Fig. 14

- ▶ Retirer la bague Fig. 14 (1) avec les doigts.
- ▶ Soulever délicatement le bouchon Fig. 14 (2) avec un tournevis plat et le retirer.

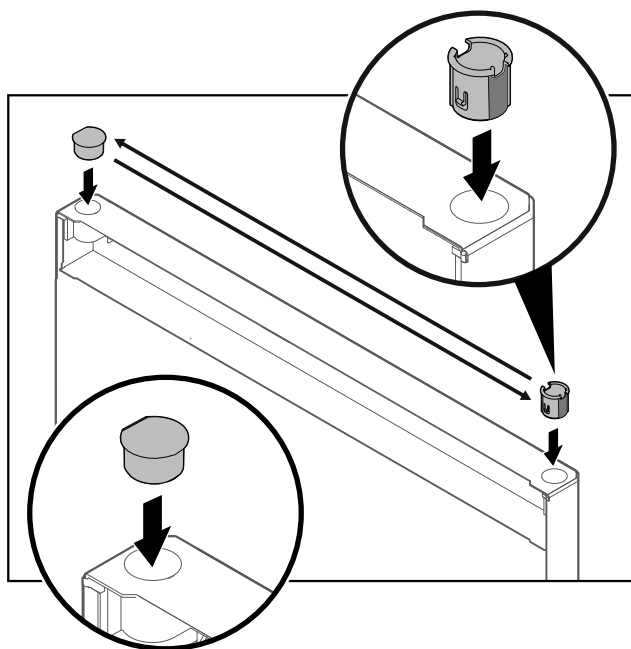


Fig. 15

- ▶ Insérer la bague de charnière à la place du bouchon et inversement (côté plat vers l'extérieur).

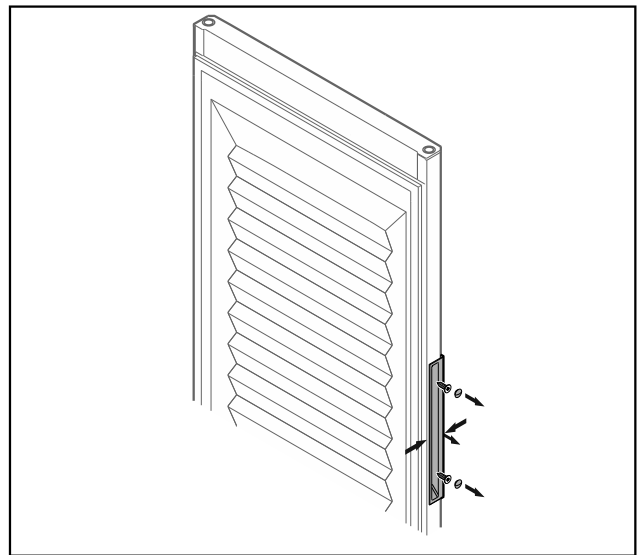


Fig. 16 Intérieur de porte moussé\*

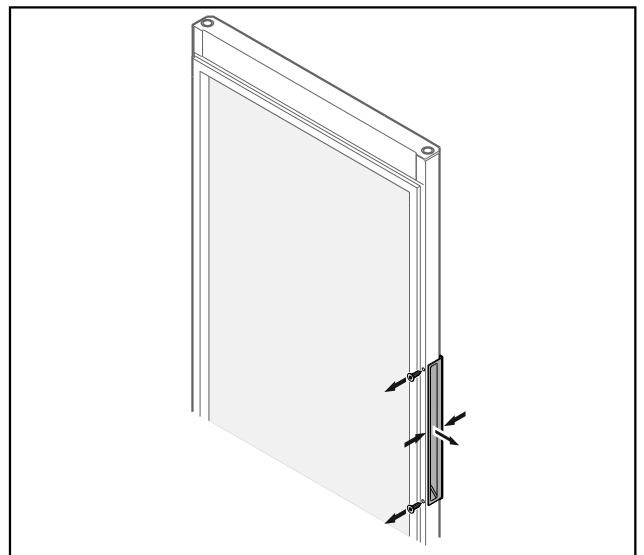


Fig. 17 Porte vitrée\*

### Remarque

- ▶ Si la poignée se desserre difficilement de la porte, presser légèrement la poignée lors de son retrait.
- ▶ Dévisser la poignée.

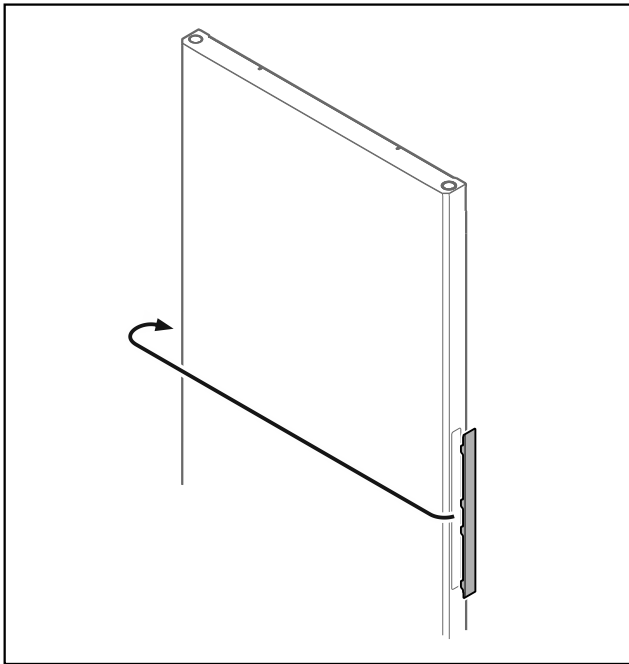


Fig. 18

**Remarque**

► Si le cache se détache difficilement, le retirer avec précaution en faisant levier à l'aide d'un outil (un tournevis, par exemple).

► Changer le cache de côté.

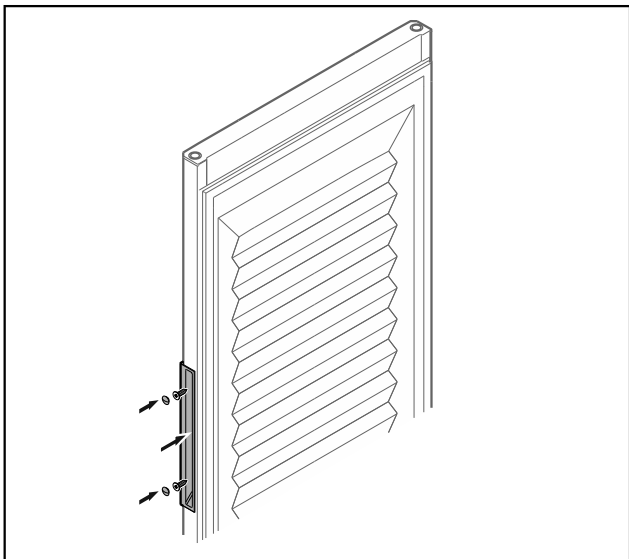


Fig. 19 Intérieur de porte moussé\*

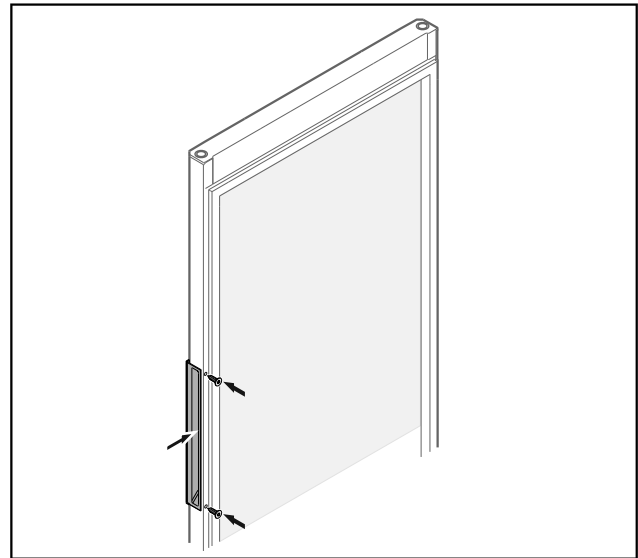


Fig. 20 Porte vitrée\*

► Visser la poignée de l'autre côté.

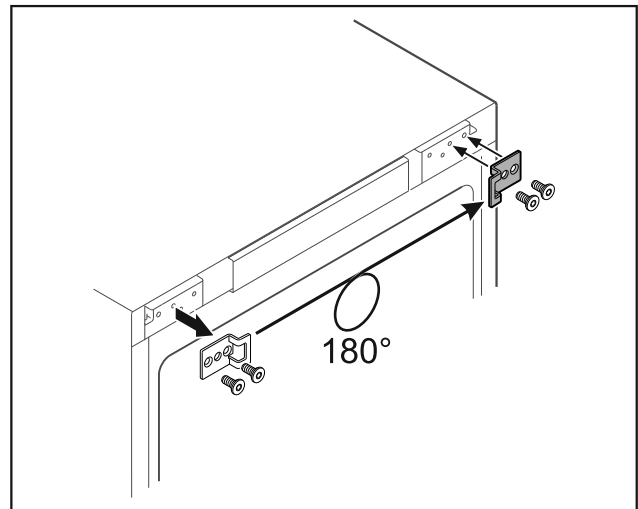
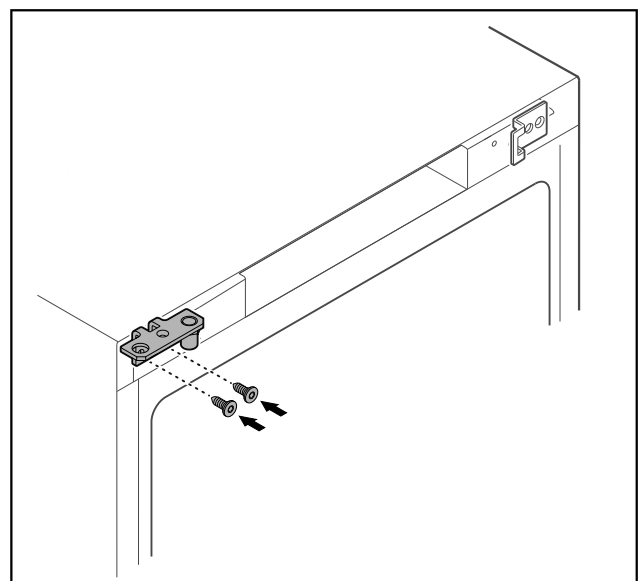


Fig. 21

► Changer l'équerre de fermeture de côté.

**Remarque**

Les trous sont déjà marqués et doivent être percés avec les vis autotaraudeuses.



# Mise en service

Fig. 22

- Changer l'équerre de charnière de côté.



## AVERTISSEMENT

Risque de blessures et de dommages en cas de basculement de la porte !

- Serrer l'axe de palier au couple indiqué.

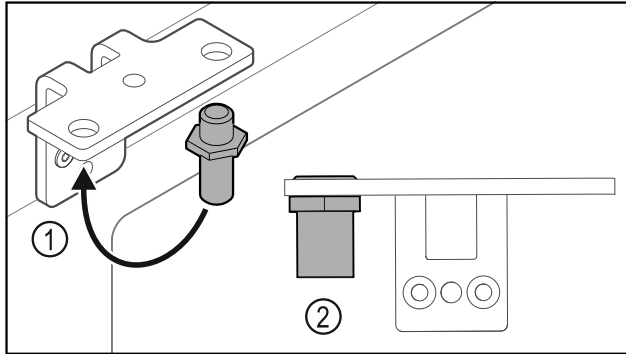


Fig. 23

- Mettre l'axe Fig. 23 (1) dans l'autre trou de l'équerre de charnière.
- Serrer l'axe Fig. 23 (2) au **couple de 12 Nm**.
- Dévisser l'équerre de charnière.

## ATTENTION

Risque de blessures dû au ressort sous tension !

- Ne pas désassembler le système de fermeture de la porte Fig. 24 (1).

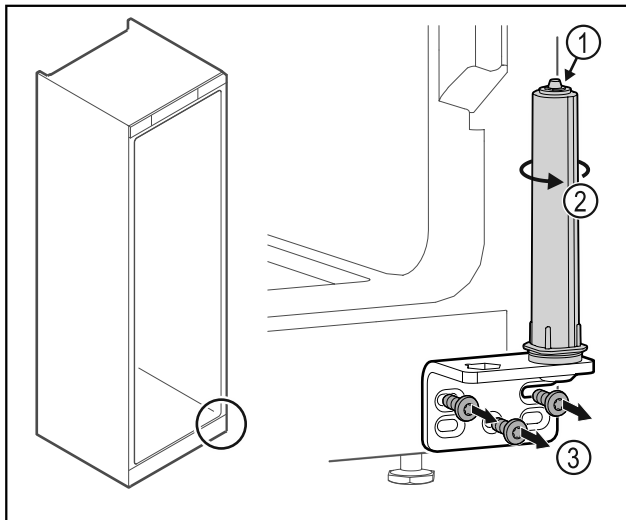


Fig. 24

- Tourner le système de fermeture Fig. 24 (2) jusqu'à entendre un clic.
- ▷ La pré-tension du système de fermeture est desserrée.
- Dévisser l'équerre de la charnière Fig. 24 (3).

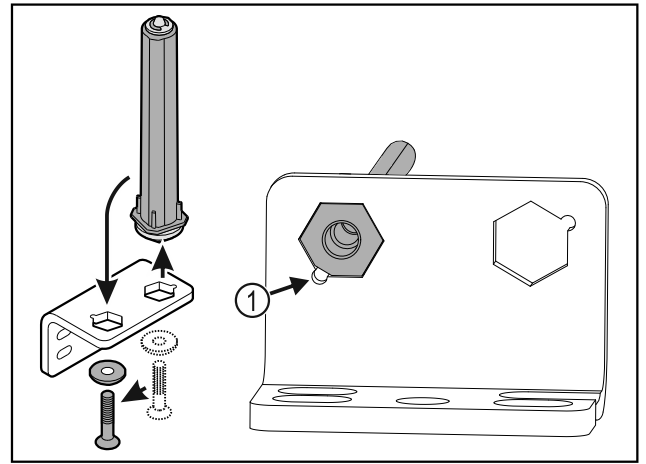


Fig. 25

- Mettre le système de fermeture dans l'autre trou de l'équerre de charnière.
- Lors de l'insertion de l'axe, veiller à ce que son chanfrein Fig. 25 (1) soit du côté du trou rond.

-ou-

## Remarque

Mauvaise disposition des rondelles de réglage de la hauteur. Une fixation suffisante de l'écrou n'est plus possible.

- La rondelle doit s'enclencher sur la face inférieure du système de fermeture.

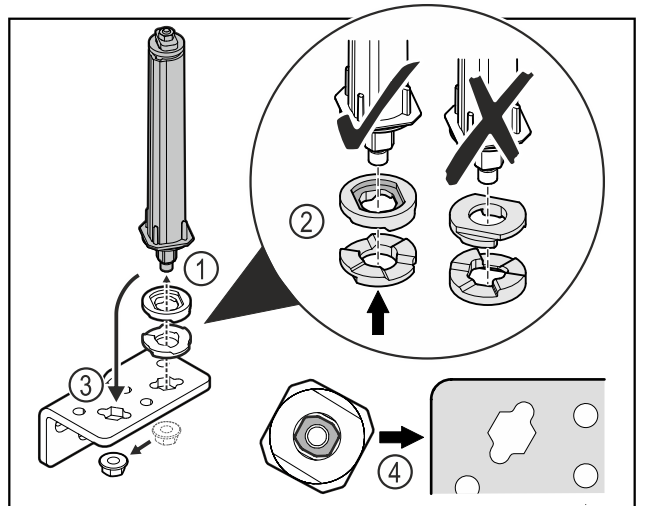


Fig. 26

- Desserrer l'écrou et retirer le système de fermeture de porte Fig. 26 (1).
- Veiller à ce que les rondelles de réglage de la hauteur soient correctement orientées Fig. 26 (2).
- Mettre le système de fermeture de la porte dans l'autre trou de l'équerre de charnière et le fixer avec l'écrou Fig. 26 (3).
- Lors de la mise en place, veiller à bien orienter le système de fermeture de porte Fig. 26 (4).

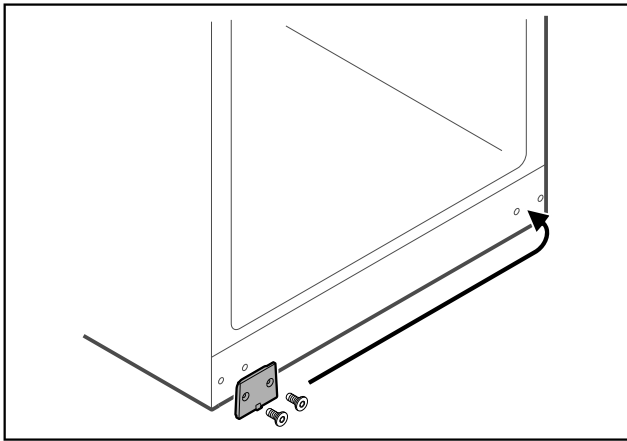


Fig. 27

- Changer la plaque de côté.

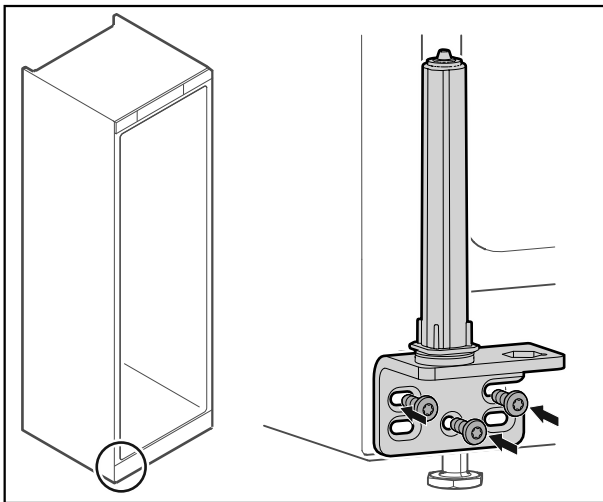


Fig. 28

- Changer l'équerre de charnière de côté et la visser.

### Remarque

Il est important pour le fonctionnement du système de fermeture qu'il soit correctement orienté et pré-tendu.

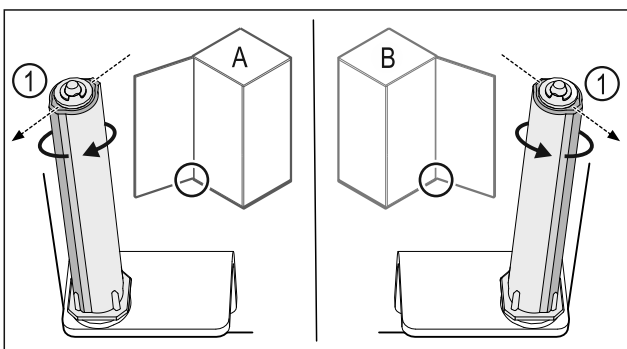


Fig. 29 Butée à gauche (A) / butée à droite (B)

- Tourner le système de fermeture contre la résistance jusqu'à ce que son arête Fig. 29 (1) pointe vers l'extérieur.
- ▷ Le système de fermeture reste de lui-même dans cette position.
- ▷ Le système de fermeture est orienté et pré-tendu.

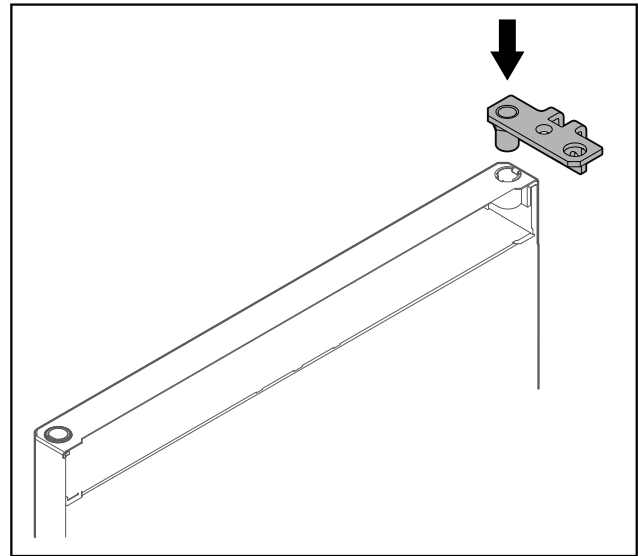


Fig. 30

- Insérer l'équerre de charnière dans la porte.

### ATTENTION

Risque de blessures lors de l'ouverture de la porte !

- Maintenir la porte.

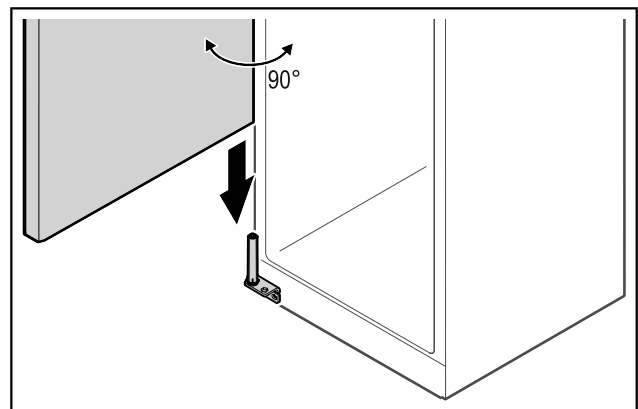


Fig. 31

- Soulever la porte du sol à l'aide d'une deuxième personne.
- Poser la porte ouverte à 90° avec précaution sur le système de fermeture.

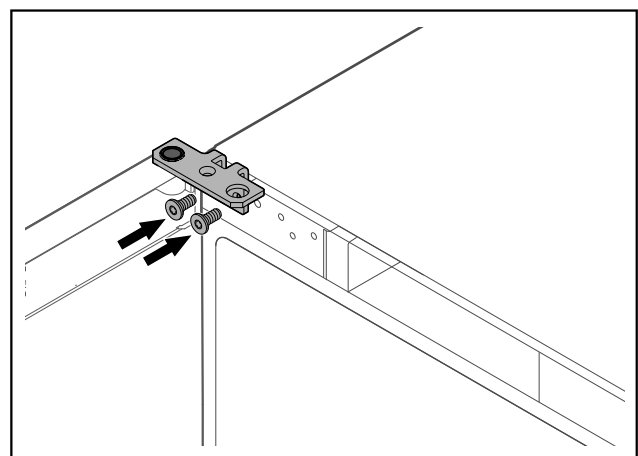


Fig. 32

- Visser l'équerre de charnière.

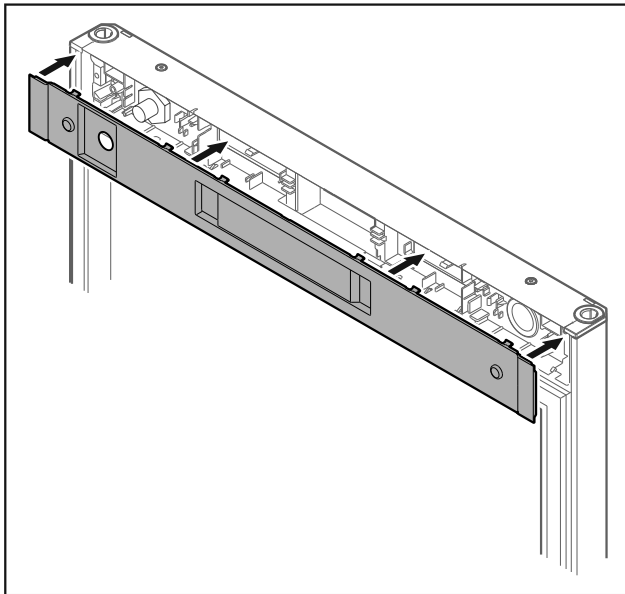


Fig. 33

- Reposer le cache.

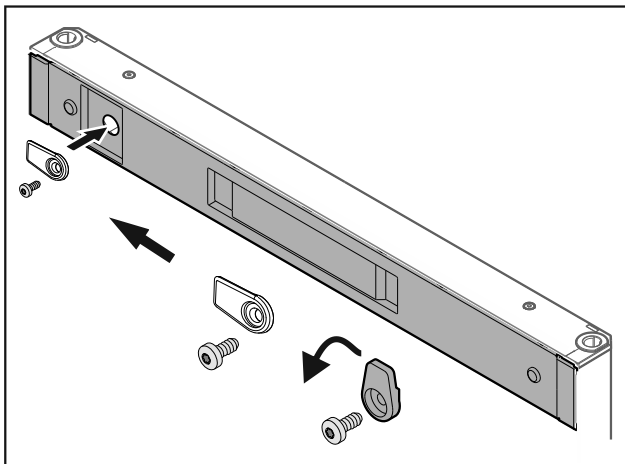


Fig. 34

- Visser le crochet de fermeture.

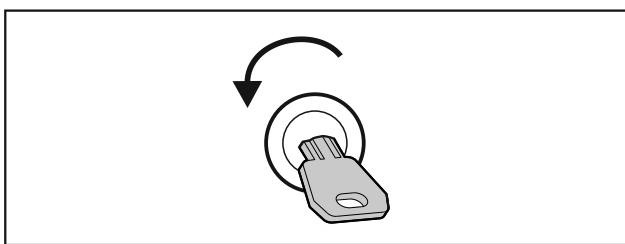


Fig. 35

- Ouvrir la porte avec la clé.

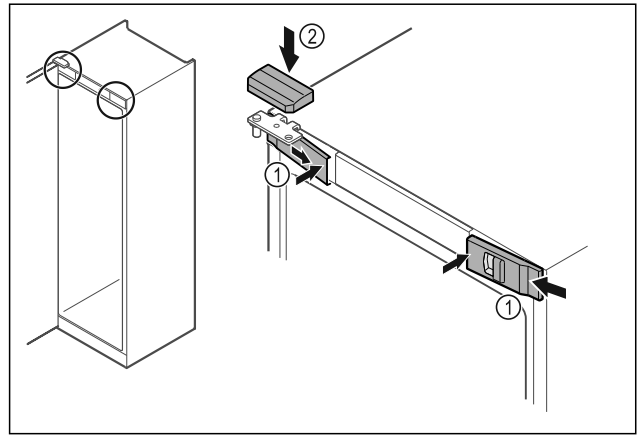


Fig. 36

- Accrocher les caches avant Fig. 36 (1) par les côtés et les enclencher en appuyant sur l'intérieur.
- Insérer le cache supérieur Fig. 36 (2) par le haut.
- Fermer la porte.
- ▷ Le sens de la butée de porte est changé.

## 3.12 Aligner la porte

Si la porte n'est pas droite, vous pouvez l'ajuster par l'intermédiaire de l'équerre de charnière du bas.

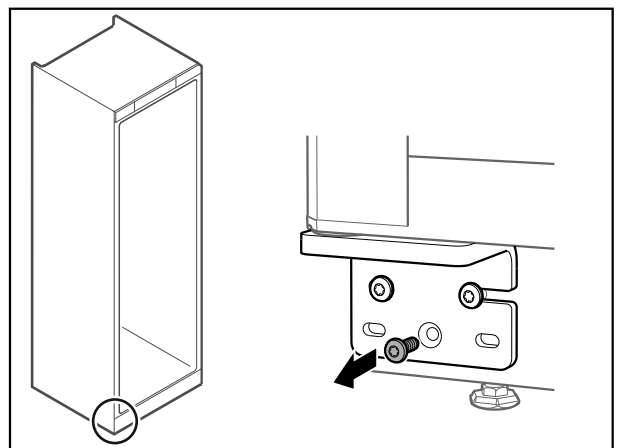


Fig. 37

- Retirer la vis du milieu de l'équerre de charnière du bas.

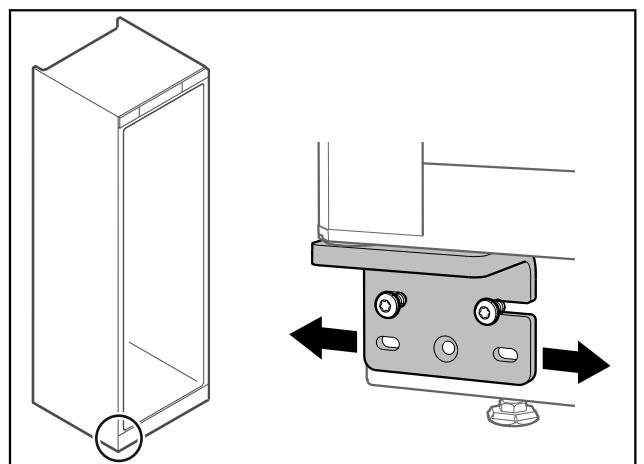


Fig. 38

- Desserrer légèrement les deux vis et pousser la porte et l'équerre de charnière vers la gauche ou la droite.
- Serrer les vis à fond (la vis du milieu n'est plus nécessaire).
- ▷ La porte est droite.

## 3.13 Brancher l'appareil

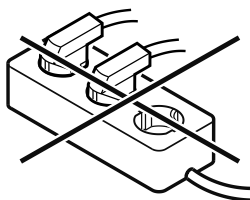


### AVERTISSEMENT

Risque d'incendie en cas de raccordement inapproprié !  
Brûlures.

Détérioration de l'appareil.

- ▶ Ne pas utiliser de rallonge électrique.
- ▶ Ne pas utiliser de barres de distribution.



### ATTENTION

Risque d'endommagement en cas de raccordement inapproprié !

Détérioration de l'appareil.

- ▶ Ne pas raccorder l'appareil à des onduleurs en site isolé tels que des installations solaires et des générateurs à essence.

S'assurer que les conditions suivantes sont bien respectées :

- Ne faire fonctionner l'appareil qu'avec du **courant alternatif**.
- La tension et la fréquence autorisées sont inscrites sur la plaque signalétique. L'emplacement de la plaque signalétique est indiqué dans le chapitre Vue d'ensemble de l'appareil. (voir 1.2 Vue d'ensemble de l'appareil et des accessoires)
- La prise de courant est reliée à la terre conformément aux prescriptions et protégée électriquement.
- Le courant de déclenchement du fusible se situe entre 10 et 16 A.
- La prise de courant est facile d'accès.
- ▶ Vérifier le raccordement électrique.
- ▶ Brancher la fiche à l'alimentation en tension.

## 3.14 Mettre en marche l'appareil

S'assurer que les conditions suivantes sont bien respectées :

- L'appareil est mis en place dans la bonne position et une prise adaptée est disponible.
- Toutes les bandes autocollantes, films autocollants et de protection, ainsi que les sécurités de transport ont été retirés de l'intérieur et l'extérieur de l'appareil.
- ▶ Brancher la prise.
- ▷ L'appareil est allumé.

## 4 Stockage

### 4.1 Conseils de stockage

#### Remarque

Le non-respect de ces consignes peut entraîner une dégradation des aliments.

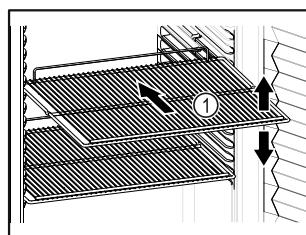


Fig. 39 Représentation à titre d'exemple

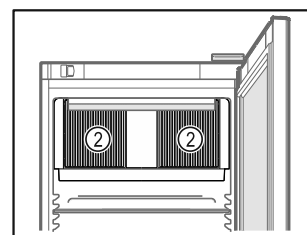


Fig. 40

Veiller aux points suivants lors du stockage d'aliments :

- Lorsque les grilles de support Fig. 39 (1) peuvent être déplacées, changez leur position en fonction de la hauteur des aliments.
- Respecter la charge maximale. (voir 8.1 Données techniques)
- Ne remplir l'appareil que lorsque la température de stockage est atteinte (respect de la chaîne du froid).
- Ne pas obstruer les fentes d'aération Fig. 40 (2) du ventilateur de circulation d'air à l'intérieur de l'appareil.
- Les produits réfrigérés ne doivent pas toucher la paroi arrière.
- Ne stockez pas de produits réfrigérés au-delà de la butée arrière des grilles de support.
- Bien emballer les produits à réfrigérer.
- Conditionner ou couvrir dans des récipients fermés les produits à réfrigérer qui prennent ou dégagent facilement une odeur ou un goût.
- Conserver les liquides dans des récipients fermés.
- Emballer la viande ou le poisson cru dans des récipients propres et fermés. Ainsi, la viande ou le poisson ne risque pas de toucher ou de couler sur d'autres aliments.
- Maintenir une distance entre les produits réfrigérés pour que l'air puisse circuler correctement.

### 4.2 Durées de stockage

La date de péremption indiquée sur l'emballage sert de référence pour la durée de stockage.

## 5 Utilisation

### 5.1 Éléments de commande et d'affichage

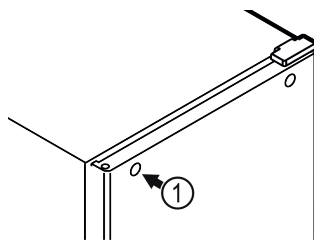
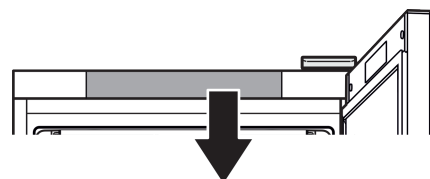


Fig. 41



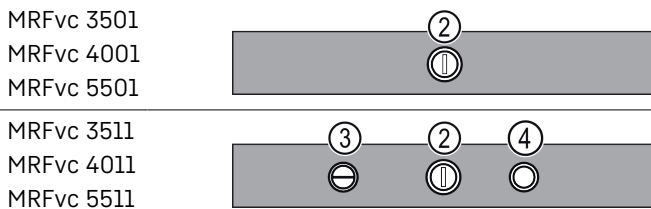


Fig. 41 (1) Serrure

Fig. 41 (2) Régulateur de température

Fig. 41 (3) Interrupteur allumé/éteint

Fig. 41 (4) Contacteur de porte ventilateur

## 5.2 Fonctionnement de l'appareil

### 5.2.1 Température

La température dépend des facteurs suivants :

- fréquence d'ouverture de la porte
- durée d'ouverture de la porte
- température de la pièce dans laquelle se trouve l'appareil
- type, température et quantité d'aliments à réfrigérer

#### Remarque

La bonne température permet de conserver plus longtemps les produits réfrigérés. Il est ainsi possible d'éviter le gaspillage.

**Réglage de température recommandé :** voir la classe de température sur la plaque signalétique. (voir 1.4 Domaine d'application de l'appareil)

#### Régler la température

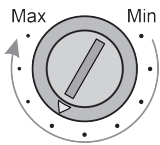


Fig. 42 Bouton de réglage de la température

- Régler une température plus basse dans l'appareil : Tourner le bouton dans la direction « Max ». En position « Max », la température la plus basse est atteinte à l'intérieur de l'appareil.
- Régler une température plus élevée dans l'appareil : Tourner le bouton dans la direction « Min ».

### 5.2.2 Éclairage\*

L'appareil est équipé d'un éclairage intérieur.

L'éclairage intérieur s'allume à chaque fois que la porte de l'appareil est ouverte.

#### Allumer/éteindre l'éclairage\*

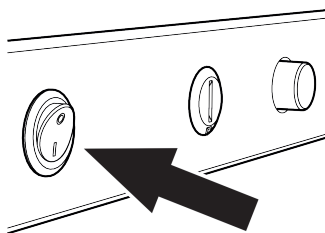


Fig. 43

- Actionner l'interrupteur.
- ▷ L'éclairage est allumé ou éteint.

## 6 Équipement

### 6.1 Serrure de sécurité

La serrure de la porte de l'appareil est équipée d'un mécanisme de sécurité.

#### 6.1.1 Verrouiller l'appareil

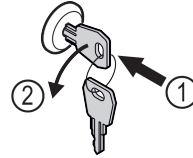


Fig. 44

- Insérer la clé.
- Tourner la clé à 90° dans le sens antihoraire.
- ▷ L'appareil est fermé.

#### 6.1.2 Déverrouiller l'appareil

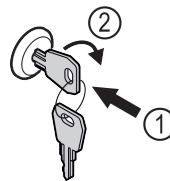


Fig. 45

- Insérer la clé Fig. 45 (1).
- Tourner la clé à 90° dans le sens horaire Fig. 45 (2).
- ▷ L'appareil est ouvert.

## 7 Entretien

### 7.1 Dégivrer l'appareil



#### AVERTISSEMENT

Dégivrage incorrect de l'appareil !

Lésions corporelles et dommages matériels.

- Pour accélérer le dégivrage, ne pas utiliser d'autres dispositifs mécaniques ou d'autres moyens que ceux recommandés par le fabricant.
- Pas d'appareil de chauffage, de nettoyeur à vapeur, de flamme nue ni de spray dégivrant pour dégivrer l'appareil.
- Ne pas retirer le givre avec des objets pointus.

Le dégivrage s'effectue automatiquement. L'eau de dégivrage s'écoule par l'orifice d'évacuation et s'évapore.

Afin de maintenir le bon fonctionnement de l'appareil, nous vous recommandons de le dégivrer en cas d'accumulation importante de glace. Le givrage à l'intérieur de l'appareil dépend du lieu d'installation (par ex. un taux d'humidité élevé), des réglages de l'appareil et du comportement de l'utilisateur.

Dégivrer manuellement :

- Eteindre l'appareil.
- Débrancher la fiche d'alimentation.
- Sortir les produits réfrigérés de l'appareil.
- Laisser la porte de l'appareil ouverte pendant le processus de dégivrage.
- Absorber l'eau de dégivrage restante avec un chiffon, nettoyer l'orifice d'évacuation et l'appareil.



## 7.2 Nettoyer l'appareil

### 7.2.1 Préparer l'appareil



#### AVERTISSEMENT

Risque de court-circuit par les composants sous tension !  
Choc électrique ou détérioration de l'électronique.

- ▶ **Éteindre l'appareil.**
- ▶ Débrancher la prise ou couper le fusible.



#### AVERTISSEMENT

Risque d'incendie

- ▶ Ne pas endommager le circuit frigorigène.

- ▶ Vider l'appareil.
- ▶ Débrancher la prise d'alimentation.
- ▶ Respecter les conseils relatifs au transport de l'appareil. (voir 3.3 Transporter l'appareil)

### 7.2.2 Nettoyer le boîtier

#### ATTENTION

Nettoyage incorrect !  
Détérioration de l'appareil.

- ▶ Utiliser exclusivement des chiffons doux et des détergents polyvalents à pH neutre.
- ▶ Ne pas utiliser d'éponge ou de laine d'acier abrasive.
- ▶ Ne pas utiliser de produit nettoyant agressif, abrasif ou contenant du sable, du chlore ou de l'acide.



#### AVERTISSEMENT

Risque de blessures et d'endommagement émanant de la vapeur très chaude !

La vapeur chaude peut provoquer des brûlures et endommager les surfaces.

- ▶ Ne pas utiliser d'appareils de nettoyage à la vapeur !

#### ATTENTION

Risque d'endommagement par court-circuit !

- ▶ Lors du nettoyage de l'appareil, veiller à ce que l'eau de nettoyage ne pénètre pas dans les composants électriques.

- ▶ Essuyer le boîtier avec un chiffon doux et propre. En cas de salissures tenaces, utiliser de l'eau tiède et un produit nettoyant neutre. Les surfaces en verre peuvent par ailleurs être nettoyées avec un nettoyant pour vitres.
- ▶ Nettoyer le serpentin du condenseur chaque année. Si le serpentin du condenseur n'est pas nettoyé, l'efficacité de l'appareil s'en trouve considérablement réduite.

### 7.2.3 Nettoyer le cache du ventilateur

#### ATTENTION

Risque d'endommagement par court-circuit !

- ▶ Lors du nettoyage de l'appareil, veiller à ce que l'eau de nettoyage ne pénètre pas dans les composants électriques.

#### ATTENTION

Nettoyage incorrect !  
Détérioration de l'appareil.

- ▶ Utiliser exclusivement des chiffons doux et des détergents polyvalents à pH neutre.
- ▶ Ne pas utiliser d'éponge ou de laine d'acier abrasive.
- ▶ Ne pas utiliser de produit nettoyant agressif, abrasif ou contenant du sable, du chlore ou de l'acide.

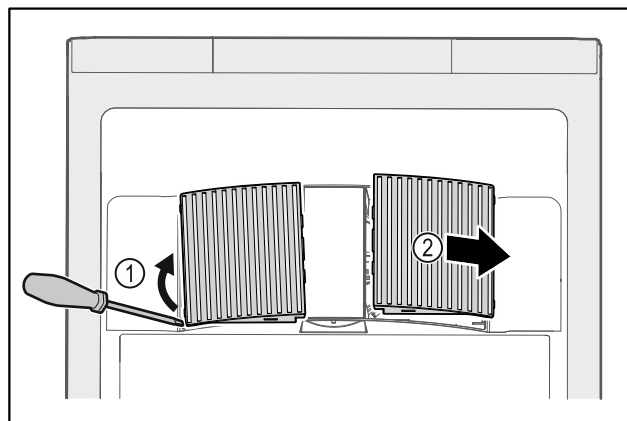


Fig. 46

- ▶ Extraire par un mouvement de levier les caches latéraux Fig. 46 (1) vers l'avant Fig. 46 (2).
- ▶ Rincer à l'eau courante les fentes d'aération des caches du ventilateur. En cas de salissures tenaces, utiliser de l'eau tiède et un produit nettoyant neutre.
- ▶ Laisser sécher complètement les caches du ventilateur à l'air libre.
- ▶ Remonter les caches du ventilateur sur l'appareil.

### 7.2.4 Nettoyer l'intérieur de l'appareil



#### AVERTISSEMENT

Risque de court-circuit par les composants sous tension !  
Choc électrique ou détérioration de l'électronique.

- ▶ **Éteindre l'appareil.**
- ▶ Débrancher la prise ou couper le fusible.



#### AVERTISSEMENT

Risque de blessures et d'endommagement émanant de la vapeur très chaude !

La vapeur chaude peut provoquer des brûlures et endommager les surfaces.

- ▶ Ne pas utiliser d'appareils de nettoyage à la vapeur !

#### ATTENTION

Nettoyage incorrect !  
Détérioration de l'appareil.

- ▶ Utiliser exclusivement des chiffons doux et des détergents polyvalents à pH neutre.
- ▶ Ne pas utiliser d'éponge ou de laine d'acier abrasive.
- ▶ Ne pas utiliser de produit nettoyant agressif, abrasif ou contenant du sable, du chlore ou de l'acide.

#### Remarque

- ▶ Sortie d'eau de dégivrage (voir 1.2 Vue d'ensemble de l'appareil et des accessoires) : enlever les dépôts avec un objet fin (par ex. un coton-tige).

#### Remarque

Ne pas endommager ou retirer la plaque signalétique située à l'intérieur de l'appareil. La plaque signalétique est importante pour le service client. (voir 8.3 Service client)

- ▶ Ouvrir la porte.
- ▶ Vider l'appareil.
- ▶ Nettoyer l'intérieur de l'appareil et les pièces d'équipement avec de l'eau tiède et un peu de produit vaisselle. Ne pas utiliser de produits de nettoyage contenant du sable ou de l'acide, ni de solvants chimiques.

# Aide clients

## 7.2.5 Après le nettoyage

- ▶ Essuyer l'appareil et les pièces d'équipement.
- ▶ Brancher l'appareil et l'allumer.  
Une fois que la température est assez basse :
- ▶ Déposer les produits à réfrigérer.
- ▶ Répéter régulièrement le nettoyage.
- ▶ Nettoyer et dépoussiérer le réfrigérateur avec l'échangeur de chaleur (grille métallique au dos de l'appareil) une fois par an.

## 8 Aide clients

### 8.1 Données techniques

Plage de température	
Réfrigération	+2 °C à +9 °C

Charge maximale par plateau <sup>A)</sup>		
Largeur de l'appareil	600 mm	750 mm
Grille de support	45 kg	60 kg
Tablette en verre	40 kg	40 kg
Grille en bois	45 kg	60 kg
Tiroir	50 kg	50 kg

A) En cas de charge importante, les plateaux peuvent légèrement fléchir.

Erreur	Cause	Mesures à prendre
<b>L'appareil ne fonctionne pas.</b>	→ L'appareil n'est pas allumé.	▶ Allumer l'appareil.
	→ La fiche n'est pas insérée correctement dans la prise.	▶ Vérifier le branchement de la fiche.
	→ Le fusible de la prise est endommagé.	▶ Vérifier le fusible.
	→ Panne de courant	▶ Garder l'appareil fermé.
<b>La température n'est pas suffisamment basse.</b>	→ La porte de l'appareil n'est pas fermée correctement.	▶ Fermer la porte de l'appareil.
	→ La ventilation et l'aération ne sont pas suffisantes.	▶ Dégager et nettoyer la grille d'aération.
	→ La température ambiante est trop élevée.	▶ Respecter les bonnes conditions environnementales : (voir 1.4 Domaine d'application de l'appareil)
	→ L'appareil a été ouvert trop souvent ou trop longtemps.	▶ Attendre que la température s'autorégule. Si cela ne fonctionne pas, s'adresser au service client. (voir 8.3 Service client)
	→ La température est mal réglée.	▶ Régler la température à la baisse et vérifier au bout de 24 heures.
	→ L'appareil est placé trop près d'une source de chaleur (cuisinière, radiateur, etc.).	▶ Changer l'emplacement de l'appareil ou de la source de chaleur.

### 8.3 Service client

Vérifiez d'abord si vous pouvez corriger l'erreur vous-même. Si ce n'est pas le cas, adressez-vous au service client.

Vous trouverez l'adresse dans la brochure « Liebherr-Service » fournie ou sur [home.liebherr.com/service](http://home.liebherr.com/service).

Volume utile maximal	
Voir le volume utile sur la plaque signalétique. (voir 1.2 Vue d'ensemble de l'appareil et des accessoires)	
Éclairage*	
Classe d'efficacité énergétique <sup>A)</sup> *	Source lumineuse*
Ce produit contient une ou plusieurs sources lumineuses de la classe d'efficacité énergétique F	LED

A) L'appareil peut contenir des sources lumineuses de différentes classes d'efficacité énergétique. La classe d'efficacité énergétique la plus basse est indiquée.

### 8.2 Défaillance technique

Cet appareil a été conçu et fabriqué pour en garantir la sécurité de fonctionnement et une grande longévité. Si une anomalie devait néanmoins se manifester lors de son fonctionnement, vérifiez en premier lieu si le problème ne provient pas d'une erreur de manipulation. Dans ce cas, les frais qui en résulteraient seraient à charge de l'utilisateur, même en période de garantie.

L'utilisateur peut remédier lui-même aux défaillances suivantes.

#### 8.2.1 Fonctionnement de l'appareil



## AVERTISSEMENT

Réparation non effectuée par du personnel qualifié ! Blessures.

- ▶ Ne faire effectuer les réparations et interventions sur l'appareil et la ligne de réseau qui ne sont pas explicitement nommés (voir 7 Entretien) que par le S.A.V.
- ▶ Faire remplacer le câble d'alimentation endommagé uniquement par le fabricant ou par son service après-vente ou toute autre personne qualifiée.
- ▶ Sur les appareils équipés d'un connecteur IEC, le remplacement peut être effectué par le client.

### 8.3.1 Contacter le service client

S'assurer d'avoir sous la main les informations suivantes sur l'appareil :

- Désignation de l'appareil (modèle et index)
- N° de service (service)
- N° de série (N° S)
- ▶ Ouvrir les informations sur l'appareil sur l'écran .  
-ou-
- ▶ Relever les informations sur l'appareil sur la plaque signalétique. (voir 8.4 Plaque signalétique)
- ▶ Prendre note des informations sur l'appareil.
- ▶ Informer le service client : Communiquer les erreurs et les informations sur l'appareil.
- ▷ Ceci vous permettra de bénéficier d'un service rapide et précis.
- ▶ Suivre les autres consignes du service client.

### 8.4 Plaque signalétique

La plaque signalétique se trouve à l'intérieur de l'appareil. Voir la documentation générale.

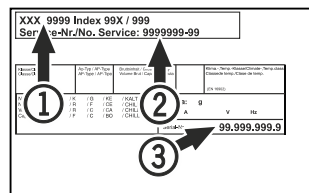


Fig. 47

- (1) Désignation de l'appareil  
(2) N° de SAV  
(3) N° de série

## 9 Mise hors service

- ▶ Vider l'appareil.
- ▶ Éteindre l'appareil.
- ▶ Débrancher la prise d'alimentation.
- ▶ Nettoyer l'appareil. (voir 7.2 Nettoyer l'appareil)
- ▶ Laisser la porte ouverte pour éviter la formation de mauvaises odeurs.

### Remarque

Appareil endommagé et dysfonctionnement !

- ▶ Après la mise hors service, ne stocker l'appareil qu'à une température ambiante comprise entre -10 °C et +50 °C.

## 10 Élimination

### 10.1 Préparer l'appareil pour l'élimination



Li-Ion

Liebherr utilise des piles dans certains appareils. Au sein de l'UE, le législateur oblige l'utilisateur final à retirer les batteries avant l'élimination des appareils usagés afin de protéger l'environnement. Si votre appareil contient des piles, une notice correspondante est jointe à l'appareil.

**Lampes** Si vous pouvez retirer les lampes vous-même sans les endommager, retirez-les également avant l'élimination.

- ▶ Mise hors service de l'appareil.
- ▶ Appareil avec piles : retirez les piles. Description : voir le chapitre **Maintenance**.
- ▶ Si possible : retirez les lampes sans les endommager.

### 10.2 Éliminer l'appareil dans le respect de l'environnement



L'appareil contient encore des matériaux de valeur et doit être collecté séparément des déchets non triés.



Li-Ion



Li-Ion

Éliminez les piles séparément de l'appareil usagé. Les batteries peuvent être collectées gratuitement dans un point de vente ou un centre de recyclage.

**Lampes**

Éliminez les lampes retirées via les systèmes de collecte appropriés.

En Allemagne :

Vous pouvez éliminer gratuitement l'appareil dans l'un des conteneurs de collecte de classe 1 de vos centres de recyclage locaux. En cas d'achat d'un réfrigérateur/congélateur neuf dans un point de vente dont la surface de vente est supérieure à 400 m<sup>2</sup>, celui-ci reprend également gratuitement l'appareil usagé.



## AVERTISSEMENT

Fuite de réfrigérant et d'huile !

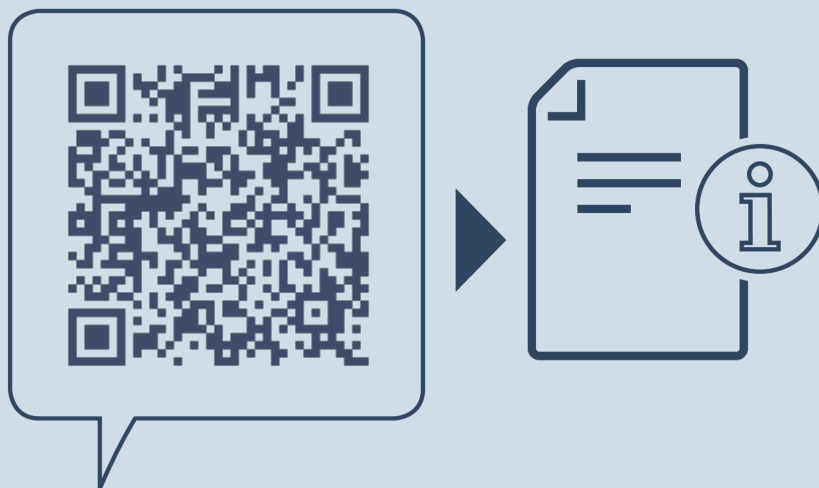
Incendie. Le réfrigérant est écologique mais inflammable. L'huile est également inflammable. En cas de fuite, le réfrigérant et l'huile peuvent s'enflammer en cas de concentration élevée et de contact avec une source de chaleur externe.

- ▶ Ne pas endommager la tuyauterie du circuit réfrigérant et le compresseur.
- ▶ Veillez à ne pas endommager l'appareil pendant le transport.
- ▶ Éliminez les piles, les lampes et l'appareil conformément aux directives susmentionnées.

### 11 Informations complémentaires

Vous trouverez de plus amples informations sur les conditions de garantie dans la brochure de service jointe ou sur Internet à l'adresse <https://home.liebherr.com>.





[home.liebherr.com/fridge-manuals](https://home.liebherr.com/fridge-manuals)

**FR** Réfrigérateur de boissons bar  
NOTICE ORIGINALE

Date de publication : 20240202

**Index des réf. : 7085827-00**

Liebherr-Hausgeräte Ochsenhausen GmbH  
Memminger Straße 77-79  
88416 Ochsenhausen  
Deutschland