



Kasutuskorraldus

Quality, Design and Innovation



home.liebherr.com/fridge-manuals



LIEBHERR

Sisu

1	Seadme ülevaade.....	3
1.1	Tarnekomplekt.....	3
1.2	Seadme ja varustuse ülevaade.....	3
1.3	Erivarustus.....	3
1.4	Seadme kasutusvaldkond.....	3
1.5	Seadme heliemiisioon.....	4
1.6	Vastavus.....	4
1.7	SVHC ained vastavalt REACH määrusele.....	4
1.8	EPREL andmepank.....	4
2	Üldised ohutusjuhised.....	4
3	Touch-displei talitlusviis.....	6
3.1	Navigatsioon ja sümbolite selgitus.....	6
3.2	Menüüd.....	7
3.3	Puhkemoodus.....	7
4	Käikuvõtmine.....	7
4.1	Ülespanekutingimused.....	7
4.2	Seadme mõõdud.....	8
4.3	Seadme transportimine.....	8
4.4	Seadme lahtipakkimine.....	8
4.5	Transpordikindlustuse eemaldamine.....	8
4.6	Uksekäepideme monteerimine.....	8
4.7	Seadme ülespanemine.....	9
4.8	Seadme väljajoondamine.....	9
4.9	Mitme seadme ülespanemine.....	9
4.10	Pärast ülespanemist.....	9
4.11	Pakendi utiliseerimine.....	10
4.12	Uksepiiraja vahetamine.....	10
4.13	Ukse väljajoondamine.....	17
4.14	Seadme ühendamine vooluvarustusega.....	17
4.15	Seadme sisselülitamine (esmakordne käikuvõtmine).....	18
5	Ladustamine.....	18
5.1	Juhised säilitamise kohta.....	18
5.2	Säilitusajad.....	18
6	Käsitsemine.....	18
6.1	Käsitsemis- ja näidulemendid.....	18
6.1.1	Olekunäidik.....	19
6.1.2	Näidusümbolid.....	19
6.1.3	Akustilised signaalid.....	19
6.2	Seadme funktsioonid.....	19
6.2.1	Juhised seadme funktsioonide kohta.....	19
6.2.2	Seadme sisse- ja väljalülitamine.....	19
6.2.3	Temperatuur.....	20
6.2.4	Temperatuuri talletamine.....	20
6.2.5	SuperFrost.....	21
6.2.6	Displei-tõkis.....	21
6.2.7	Hooldusintervalli meeldetuletus.....	22
6.2.8	Keel.....	22
6.2.9	Temperatuuriühik.....	22
6.2.10	Displei heledus.....	22
6.2.11	WLAN ühendus.....	23
6.2.12	LAN ühendus.....	24
6.2.13	Seadmeinfo.....	25
6.2.14	Töötunnid.....	25
6.2.15	Tarkvara.....	25
6.2.16	Uksealarm.....	25
6.2.17	Valgusalarm *.....	26
6.2.18	Demomoodus.....	26
6.2.19	Tehaseseadetele lähtestamine.....	26
6.3	Teated.....	27
6.3.1	Hoiatused.....	27
6.3.2	Meeldetuletused.....	28
7	Varustus.....	28
7.1	Turvalukk.....	28
8	Hooldus.....	29
8.1	Seadme sulatamine.....	29
8.2	Seadme puhastamine.....	29

9	Kliendiabi.....	29
9.1	Tehnilised andmed.....	29
9.2	Tehniline rike.....	30
9.3	Klienditeenindus.....	30
9.4	Tüübisilt.....	31
10	Käigustvõtmine.....	31
11	Utiliseerimine.....	31
11.1	Seadme ettevalmistamine utiliseerimiseks.....	31
11.2	Seadme keskkonnasõbralik utiliseerimine.....	31
12	Lisainformatsioon.....	32

Tootja töötab pidevalt kõigi tüüpide ja mudelite edasiarendamise kallal. Palun mõistke, et peame jätma endale õiguse teha kuju, varustuse ning tehnoloogiaga seonduvaid muudatusi.

Sümbol	Selgitus
	Lugege juhendit Et oma uue seadme kõiki eeliseid tundma õppida, lugege palun käesolevas korralduses esitatud juhised tähelepanelikult läbi.
	Täiendav informatsioon internetis Digitaalse juhendi koos täiendava informatsiooniga ja edasistes keeltes leiate internetist juhendi esiküljel asuva QR koodi kaudu või sisestades teenindusnumbri leheküljel home.liebherr.com/fridge-manuals . Teenindusnumbri leiate tüübisildilt: 
	Seadme kontrollimine Kontrollige kõiki osi transpordikahjustuste suhtes. Pöörduge reklamatsioonide korral edasimüüja või klienditeeninduse poole.
	Kõrvalekaldeid Juhend kehtib mitmele mudelile, on võimalik kõrvalekaldeid. Lõigud, mis kehtivad ainult teatud kindlate seadmete kohta, on tähistatud tärniga (*).
	Tegevusjuhised ja tegevustulemused Tegevuskorraldused on tähistatud ►-ga. Tegevustulemused on tähistatud ▷-ga.
	Videod Seadmete kohta on videod saadaval Liebherr-Hausgeräte YouTube'i kanalil.

Open Source'i litsentsid:

Seade sisaldab tarkvarakomponente, mis kasutavad Open Source'i litsentse. Informatsiooni kasutatavate Open Source'i litsentside kohta saate pärida aadressilt: home.liebherr.com/open-source-licences

Käesolev kasutuskorraldus kehtib järgnevale:

- FFF.sg 4001
- FFF.sg 5501
- FFF.vg 4001
- FFF.vg 5501

- FFF.vg 6501
- FFFsg 4001
- BFFsg 4001
- FFFsg 5501
- FFFsg 6501

1 Seadme ülevaade

1.1 Tarnekomplekt

Kontrollige kõiki osi transpordikahjustuste suhtes. Pöörduge reklamatsioonide korral edasimüüja või klienditeeninduse poole. (vt. 9.3 Klienditeenindus)

Tarne koosneb järgmistest osadest:

- seisuseade
- varustus *
- montaažimaterjal *
- kasutuskorraldus
- teenindusbrošüür
- Kvaliteedisertifikaat *
- võrgukaabel

1.2 Seadme ja varustuse ülevaade

FFF.sg 4001
FFFsg 4001
BFFsg 4001

FFF.vg 4001

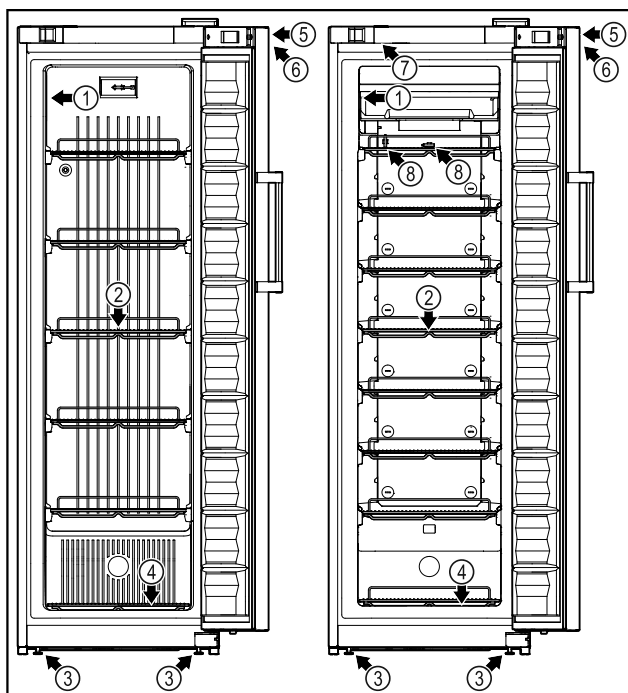


Fig. 1 Näitlik kujutis

- | | |
|-----------------|---|
| (1) Tüübisilt | (5) Lukk |
| (2) Tugirestid | (6) Käsitsemiselemendid ja temperatuurinäidik |
| (3) Seadejalad | (7) Sisevalgustus * |
| (4) Põrandarest | |

FFF.sg 5501
FFFsg 5501
FFFsg 6501

FFF.vg 5501
FFF.vg 6501

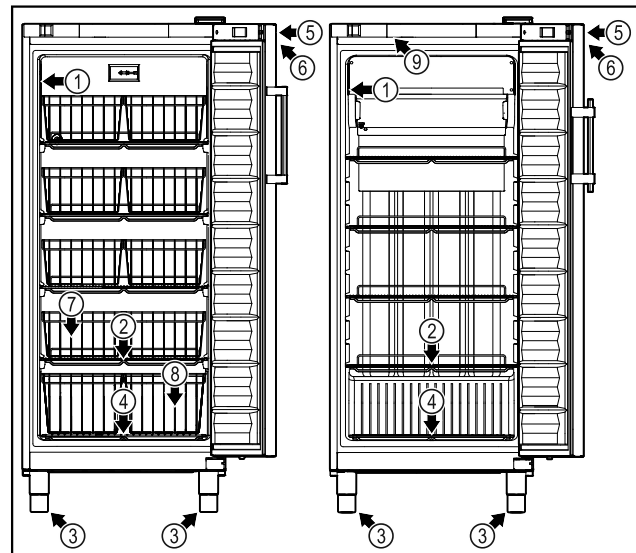


Fig. 2 Näitlik kujutis

- | | |
|-----------------|---|
| (1) Tüübisilt | (6) Käsitsemiselemendid ja temperatuurinäidik |
| (2) Tugirestid | (7) Traatkorv |
| (3) Seadejalad | (8) Põrandaresti traatkorv |
| (4) Põrandarest | (9) Sisevalgustus * |
| (5) Lukk | |

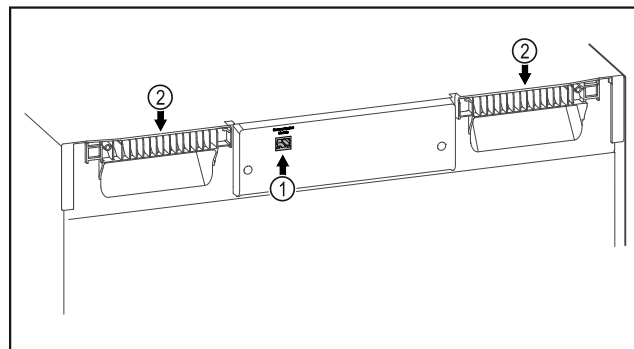


Fig. 3 Näitlik kujutis

- | | |
|----------------|--------------------|
| (1) LAN liides | (2) Kandeabivahend |
|----------------|--------------------|

1.3 Erivarustus

Märkus

Te saate tarvikuid klienditeenindusest (vt. 9.3 Klienditeenindus) ja Liebherr-Hausgeräte poest aadressil home.liebherr.com/shop/de/deu/zubehor.html.

SmartModule

Seadet saab varustada SmartModule'iga.

Seejuures on tegemist WLAN / LAN liidesega ühenduse loomiseks seadme ja eksternse dokumentatsiooni- ning alarmisüsteemi nagu nt Liebherr SmartMonitoring vahel.

Liebherr SmartMonitoring Dashboard pole kõigis riikides saadaval. Kontrollige saadavust QR koodi (vt. 6.2.11 WLAN ühendus) kaudu sisestades oma mudeli.

1.4 Seadme kasutusvaldkond

Sihtotstarbekohane kasutus

Sügavkülmkapp sobib külmutatud toiduainete professionaalseks säilitamiseks. Seade pole ette nähtud toiduainete väljapanemiseks või väljavõtmiseks klientide poolt.

Üldised ohutusjuhised

Seade on välja töötatud suletud ruumides kasutamiseks.

Kõik muud kasutusviisid pole lubatud.

Ettenähtav väärkasutus

Järgmised rakendused on selgesõnaliselt keelatud:

- Järgneva ladustamine ja jahutamine:
 - keemiliselt ebastabiilsed, põlemisvõimelised või söövitavad substantsid
 - ravimid, vereplasma, laboripreparaadid või sarnased meditsiinitoodete direktiivi 2007/47/EÜ alla langevad ained ja tooted
- Kasutamine plahvatusohtlikes piirkondades
- Kasutamine õues, niisketes või veepritsmetega piirkondades
- Kasutamine olmevaldkonnas, sest raadiovastuvõtu küllaldast kaitset ei saa sellistes ümbrustes kindlaks teha.*

Seadme asjatundmatu kasutamine põhjustab säilitatava kauba kahjustumise või rikkumise.

Kliimaklassid

Teie seadme kliimaklass on trükitud tüübisildile.

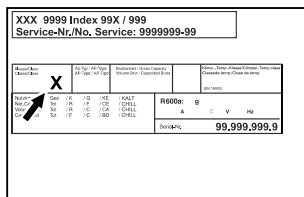


Fig. 4 Tüübisilt

- (X) See kliimaklass tähistab, millistel ümbrustingimustel saab seadet turvaliselt kasutada.

Kliimaklass (X)	Max ruumitemperatuur	Max suhteline õhuniiskus
3	+25 °C	60 %
4	+30 °C	55 %
5	+40 °C	40 %
7	+35 °C	75 %

Märkus

Minimaalselt lubatud ruumitemperatuur on ülespanekukohas +10 °C.

Piiritingimustel võib klaasuksele (olenevalt varustusest) ja külgseintele kerge kondensaat moodustuda.

Soovitav temperatuuriseadistus:

Temperatuuriklass (Z)	Temperatuuriseadistus
L1	-18 °C
M1	+5 °C

1.5 Seadme heliemiissioon

A-hinnatud emissiooni-helirõhutase on seadme käituse ajal alla 70 dB(A) (suhteline helivõimsus 1 pW).

1.6 Vastavus

Külmaaineringlust on tiheduse suhtes kontrollitud. Seade vastab asjaomastele ohutusnõuetele.

ELi vastavusdeklaratsioon

Tootja/väljaandja: LIEBHERR-HAUSGERÄTE LIENZ GMBH
Postiaadress: A-9900 Lienz, Dr. Hans Liebherr Straße 1

Nimetatud toode vastab järgmiste Euroopa direktiivide ja määrustega sätestatud eeskirjadele:

(EL) 2019/2020, (EL) 2015/1095, (EL) 2015/1094, (EL) 2017/1369, 2006/42/EÜ, 2014/30/EL, 2009/125/EÜ, 2011/65/EL

ELi vastavusdeklaratsiooni täielik tekst on saadaval järgmisel internetiaadressil: www.liebherr.com

1.7 SVHC ained vastavalt REACH määrusele

Alljärgneval lingil saate kontrollida, kas Teie seade sisaldab SVHC aineid vastavalt REACH määrusele: home.liebherr.com/de/deu/de/liebherr-erleben/nachhaltigkeit/umwelt/scip/scip.html

1.8 EPREL andmepank

Alates 1. märtsist 2021 leiate informatsiooni energiakulu tähistuse ja ökoloogilise disaini nõuete kohta Euroopa tooteandmepangast (EPREL). Tooteandmepanga leiate järgmiselt lingilt <https://eprel.ec.europa.eu/>. Siin nõutakse Teilt mudelitunnuse sisestamist. Mudelitunnuse leiate tüübisildilt.

2 Üldised ohutusjuhised

Säilitage käesolevat kasutuskorraldust hoolikalt, et saaksite igal ajal järele vaadata.

Kui annate seadme edasi, siis andke järgmisele omanikule ka käesolev kasutuskorraldus.

Lugege seadme nõuetekohaseks ja turvaliseks kasutamiseks enne kasutamist hoolikalt käesolevat kasutuskorraldust. Järgige alati selles sisalduvaid korraldusi, ohutusjuhiseid ja hoiatusjuhiseid. See on oluline, et saaksite seadet turvaliselt ja laitmatult installeerida ning kasutada.

Ohud kasutajale:

- Antud seadet tohivad kasutada lapsed alates 8 eluaastast ja üle selle, samuti vähendatud füüsiliste, sensorsete või mentaalsete võimete või puuduliku kogemuse ning teadmistega isikud, kui nad viibivad järelevalve all või neid on seadme ohutus kasutamises instrueeritud ning nad mõistavad sellest tulenevaid ohte. Lapsed ei tohi seadmega mängida. Lapsed ei tohi puhastamise ja kasutajapoolse hooldusega seonduvaid tegevusi järelevalveta läbi viia.
- Pistikupesa peab olema kergesti ligipääsetav, et seadme saaks hädajuhtumil kiiresti elektrist lahutada. See peab asuma väljaspool seadme tagakülje piirkonda.
- Kui seade lahutatakse võrgust, siis haarake alati pistikust kinni. Ärge tõmmake kaablist.
- Tõmmake veajuhtumi korral võrgupistik või lülitage kaitse välja.
- **HOIATUS:** Ärge kahjustage võrguühendusjuhet. Ärge käituge seadet defektse võrguühendusjuhtmega.
- **HOIATUS:** Mitmikpistikupesi/-jaotusliiste ja teisi elektroonilisi seadmeid (nagu nt halogeentrafod) ei tohi seadmete tagaküljele paigutada ega seal käitada.
- **HOIATUS:** Ärge sulgege seadme korpuses või paigalduskorpuses ventilatsiooniavasid.
- Laske seadmeh remonte ja sekkumisi teostada ainult klienditeenindusel või selleks väljaõpetatud erialapersonalil.
- Monteerige, ühendage külge ja utiliseerige seadet ainult vastavalt korralduses esitatud andmetele.

Tulekahju oht:

- Sisalduv külmaaine (andmed tüübisildil) on keskkonnasõbralik, kuid põlemisvõimeline. Väljatungiv külmaaine võib põlema süttida.
 - **HOIATUS:** Ärge kahjustage külmaringlust.
 - Ärge kasutage seadme sisemuses süüteallikaid.
 - **HOIATUS:** Ärge käituge külmkambri sisemuses elektriseadmeid, mis ei vasta tootja soovitatud koosteviisile.
 - Kui eraldub külmaainet: Kõrvaldage väljatungimiskoha lähedusest lahtine tuli ja süüteallikad. Ventileerige korralikult ruumi. Teavitage klienditeenindust.
- Ärge käituge seadet plahvatusohtlike gaaside läheduses.
- Ärge ladustage ega kasutage seadme läheduses bensini või muid põlemisvõimelisi gaase ja vedelikke.

- Ärge säilitage seadmes plahvatusvõimelisi aineid nagu näiteks plahvatusvõimelise ajamigaasiga aerosoolianumaid. Vastavad pihusepurgid tunneb ära neile trükitud sisaldusandmete või leegisümboli järgi. Võimalikud väljatungivad gaasid võivad elektriliste detailide tõttu süttida.
- Hoidke põlevad küünlad, lambid ja muud lahtise leegiga esemed seadmest eemalt, et need ei saaks seadmeh tulekahju põhjustada.
- Ladustage alkohoolseid jooke või muud alkoholi sisaldavat taarat ainult tihedalt suletuna. Võimalik väljatungiv alkohol võib elektriliste detailide tõttu süttida.

Alla- ja ümberkukkumisoht:

- Ärge kuritarvitage soklit, sahtleid, uksi jms astmelauana või toena.

Külmetuste, tuimuse ja valude oht:

- Vältige naha pidevat kokkupuudet külmade pindadega või jahutatava/külmutatava kaubaga või võtke tarvitusele kaitsemeetmed, nt kasutage kaitsekindaid.

Vigastus- ja kahjustusoht:

- **HOIATUS:** Ärge kasutage sulatusprotseeduuri kiirendamiseks muid mehaanilisi seadiseid või muid vahendeid kui tootja poolt soovitatud.
- **HOIATUS:** Vigastusoht elektrilöögi tõttu! Alumises kattes asuvad voolu juhtivad osad. Laske LED sisevalgustust vahetada või remontida ainult klienditeenindusel või selleks välja õpetatud erialapersonalil.*
- **TÄHELEPANU:** Seadet tohib käitada ainult tootja originaaltarvikutega või tootja poolt lubatud teiste pakkujate tarvikutega. Mitte lubatud tarvikute kasutamisel kannab riski kasutaja.

Muljumisoht:

- Ärge katsuge ukse avamisel ja sulgemisel šarniiri. Sõrmed võidakse kinni kiiluda.

Erialapersonali kvalifikatsioon:

Erialapersonal on isikud, kes on oma erialase väljaõppe, teadmiste ja kogemuste ning asjaomaste normide tundmise põhjal võimelised neile ülekantud töid hindama ja teostama ning võimalikke ohte ära tundma. Nad peavad omama väljaõpet, instrueerimist ja õigust seadme kallal töötamiseks.

Sümbolid seadmeh:

Touch-displei talitusviis



Sümbol võib asuda kompressoril. See kehtib kompressoris oleva õli kohta ja viitab järgmisele ohule: **Võib olla allaneelamisel ja hingamisteedesse tungimisel surmav.** See juhise on tähtis ainult taaskäitluse jaoks. Normaalse žiimis ohtu ei valitse.



HOIATUS: Tulekahju oht / põlemisvõimelised materjalid. Sümbol asub kompressoril ja tähistab ohtu tuleohtlike ainete eest. Ärge eemaldage klepsu.



See või sarnane kleps võib asuda seadme tagaküljel. See viitab sellele, et ukse ja/või korpuses asuvad vaakumisolatsioon-paneelid (VIP) või perliitpaneelid. See juhise on tähtis ainult taaskäitluse jaoks. Ärge eemaldage klepsu.



HOIATUS: Külme pealispind! Puudutage ainult sobiva käekaitsmega.

See või sarnane kleps võib asuda seadmel ja viitab külmetuste ohule.

Järgige hoiatusjuhiseid ja edasisi spetsiifilisi juhiseid teistes peatükkides:

	OHT	Tähistab vahetult ohtlikku olukorda, mille eiramise korral on tagajärjeks surm või rasked kehavigastused.
	HOIATUS	Tähistab ohtlikku olukorda, mille eiramise korral võib olla tagajärjeks surm või raske kehavigastus.
	ETTEVAATUST	Tähistab ohtlikku olukorda, mille eiramise korral võivad olla tagajärjeks kerged või keskmised kehavigastused.
	TÄHELEPANU	Tähistab ohtlikku olukorda, mille eiramise korral võivad olla tagajärjeks materiaalsed kahjud.
	Märkus	Tähistab kasulikke juhiseid ja vihjeid.

3 Touch-displei talitusviis

Te käsitate oma seadet Touch-displeiga. Touch-displeil (edaspidi displeiks nimetatud) valite puudutamisega seadme funktsioone. Kui Te ei vii 10 sekundit läbi ühtki tegevust, siis hüppab näit kas kõrgemalseisvasse menüüsse või vahetult olekunäitu tagasi.

3.1 Navigatsioon ja sümbolite selgitus

Joonistel kasutatakse displeil navigeerimiseks erinevaid sümboleid. Järgmine tabel kirjeldab neid sümboleid.

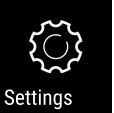

Sümbol	Kirjeldus
	Edasi navigatsiooninoole vajutamine: Menüüs ühe võrra edasi navigeerimine.

Sümbol	Kirjeldus
	Tagasi navigatsiooninoole vajutamine: Menüüs ühe võrra tagasihüppamine.
	Tagasi navigeerimisnoole vajutamine 3 sekundit: Peamenüüs või Seadistusmenüüs olekunäitu tagasihüppamine.
	Navigeerimisnoole vajutamine mitu korda järjest: Menüüs soovitud funktsioonile navigeerimine.
	Kinnitussümboli vajutamine: Funktsiooni aktiveerimine/deaktiveerimine. Alammenüü avamine.
	Kinnitussümboli vajutamine ühenduses Tagasi-sümboliga: Ühe menüütasandi võrra tagasihüppamine.
	Kellaga nool: Kulub kuni 10 sekundit, kuni displeile ilmub alljärgnev näit.
	Ajaandmetega nool: Kulub esitatud aeg, kuni displeile ilmub alljärgnev näit.
	Sümboli "Seadistusmenüü" avamine: Seadistusmenüüle navigeerimine ja Seadistusmenüü avamine. Kui vajalik: Seadistusmenüüs soovitud funktsioonile navigeerimine. (vt. 3.2.1 Seadistusmenüü avamine)
	Sümboli "Laiendatud menüü" avamine: Laiendatud menüüle navigeerimine ja Laiendatud menüü avamine. Kui vajalik: Laiendatud menüüs soovitud funktsioonile navigeerimine. (vt. 3.2.2 Laiendatud menüü avamine)
Tegevusetus 10 sekundit	Kui Te ei vii 10 sekundit läbi ühtki tegevust, siis hüppab näit kas kõrgemalseisvasse menüüsse või vahetult olekunäitu tagasi.
Ukse avamine ja jälle sulgemine	Kui avate ukse ja sulgete kohe jälle, siis hüppab näit vahetult olekunäidiku näitu tagasi.

Märkus: Displeide jooniseid kujutatakse ingliskeelsete mõistetega.

3.2 Menüüd

Seadme funktsioonid on jaotatud erinevatesse menüüdesse.

Menüü	Kirjeldus
Peamenüü	Kui lülitate seadme sisse, siis asute automaatselt peamenüüs. Siit navigeerite tähtsaimatele seadme-funktsioonidele, Seadistusmenüüle ja Laiendatud menüüle.
 Settings Seadistusmenüü	Seadistusmenüü sisaldab edasisi seadme-funktsioone Teie seadme seadistamiseks. (vt. 3.2.1 Seadistusmenüü avamine)
 HCM Laiendatud menüü	Laiendatud menüü sisaldab spetsiaalseid seadme-funktsioone Teie seadme seadistamiseks. Ligipääs Laiendatud menüüle on numbrikoodiga 151 kaitstud. (vt. 3.2.2 Laiendatud menüü avamine)

3.2.1 Seadistusmenüü avamine

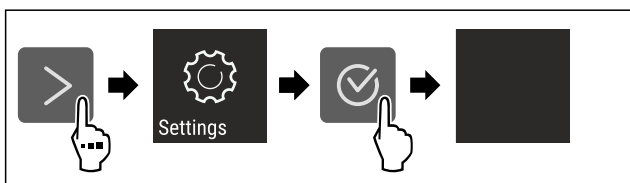


Fig. 5 Näitlik kujutis

- ▶ Viige tegevussammud joonise järgi läbi.
- ▷ Seadistusmenüü on avatud.
- ▶ Kui vajalik: Navigeerige soovitud funktsioonile.

3.2.2 Laiendatud menüü avamine

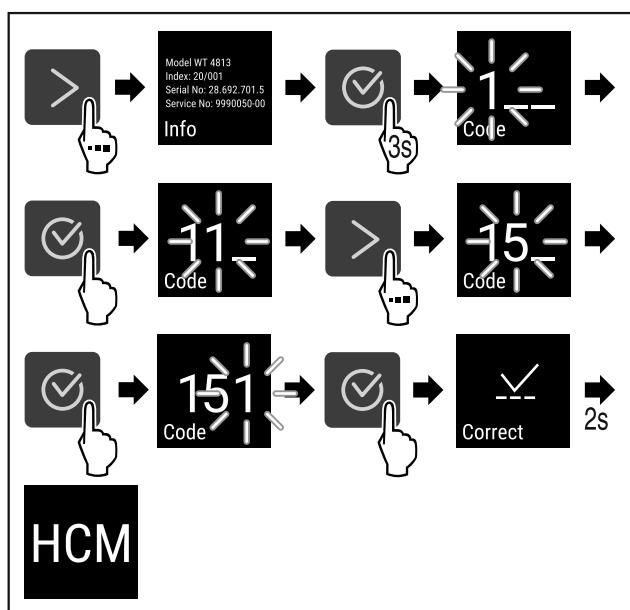


Fig. 6 Ligipääs numbrikoodiga **151**

- ▶ Viige tegevussammud joonise järgi läbi.
- ▷ Laiendatud menüü on avatud.
- ▶ Kui vajalik: Navigeerige soovitud funktsioonile.

3.3 Puhkemoodus

Kui Te displeid 1 minuti ei puuduta, siis lülitub displei puhkemoodusesse. Puhkemooduses on näiduheledus hämaratud.

3.3.1 Puhkemooduse lõpetamine

- ▶ Vajutage suvalist navigatsiooniklahvi.
- ▷ Puhkemoodus on lõpetatud.

4 Käikuvõtmine

4.1 Ülespanekutingimused



HOIATUS

Tulekahju oht niiskuse tõttu!

Kui voolu all olevad osad või võrguühendusjuhe niiskeks läheb, siis või tekkida lühis.

- ▶ Seade on töötatud välja suletud ruumides kasutamiseks. Ärge kasutage külmikut õues, niiskes ega veepritsmete läheduses.

4.1.1 Ülespanekukoht



HOIATUS

Väljatungiv külmaaine ja õli!

Tulekahju. Sisalduv külmaaine on keskkonnasõbralik, kuid põlemisvõimeline. Sisalduv õli on samuti põlemisvõimeline. Eralduv külmaaine ja õli võivad vastavalt kõrge kontsentratsiooni korral ja eksternse soojusallikaga kokkupuutel süttida.

- ▶ Ärge kahjustage külmaaineringluse torustikke ja kompressorit.

- Ärge pange seadet üles vahetu päikesekiirguse kätte, pliidi, küttekeha vms lähedusse.
- Optimaalseks paigalduskohaks on kuiv ja hästi ventileeritud ruum.
- Kui seade pannakse üles väga niiskesse ümbrusse, siis võib seadme välisküljele kondensvesi tekkida. Pöörake ülespanekukohas alati tähelepanu heale toite- ja heitventilatsioonile.
- Mida rohkem külmaainet seadmes on, seda suurem peab olema ruum, milles seade seisab. Liiga väikestes ruumides võib lekke korral põlemisvõimeline gaasi-õhu segu tekkida. 8 g külmaaine kohta olema ülespanekuruum vähemalt 1 m³ suurusega. Andmed sisalduva külmaaine kohta on esitatud seadme sisemuses asuval tüübisildil.
- Põrand peab olema seismiskohas horisontaalne ja tasane.
- Ülespanekukoht peab olema võimeline kandma seadme kaalu sealhulgas maksimaalset säilituskogust. (vt. 9.1 Tehnilised andmed)
- Plahvatusohtlikes piirkondades kasutamine pole lubatud.

Käikuvõtmine

4.1.2 Elektriühendus



HOIATUS

Tulekahju oht asjatundmatu ülespanemise tõttu!
Kui võrgukaabel või pistik puudutab seadme tagaseina, siis võib seadme vibratsioon võrgukaablit või pistikut kahjustada nii, et see põhjustab lühise.

- ▶ Pöörake tähelepanu sellele, et võrgukaablit ei kiiluta seadme alla kinni, kui panete seadet üles.
- ▶ Pange seade nii üles, et see ei puudutaks pistikuid ega võrgukaableid.
- ▶ Ärge ühendage seadet tagaosas asuvate pistikupesadega.
- ▶ **Ärge** paigutage ega käitage mitmikpistikupesade või -jaotusliistude ja teisi elektroonilisi seadmeid (nagu nt halogeen-trafod) seadmete tagaküljel.

4.2 Seadme mõõdud

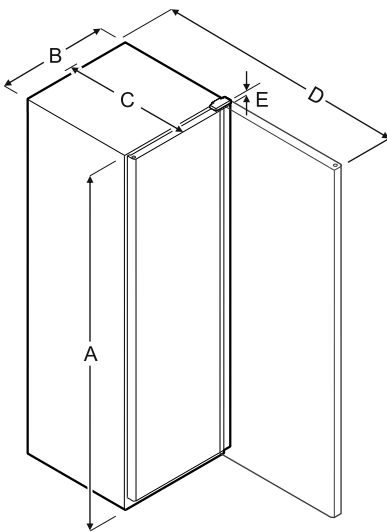


Fig. 7

Mudel	A	B	C	D	E
FFF.sg 4001	1884 mm	597 mm	654 mm	1203 mm	23 mm
FFF.sg 5501	1818 mm	747 mm	769 mm	1468 mm	23 mm
FFF.vg 4001	1884 mm	597 mm	654 mm	1203 mm	23 mm
FFF.vg 5501	1818 mm	747 mm	769 mm	1468 mm	23 mm
FFF.vg 6501	2018 mm	747 mm	769 mm	1468 mm	23 mm
FFF.sg 4001	1884 mm	597 mm	654 mm	1203 mm	23 mm
BFF.sg 4001	1884 mm	597 mm	654 mm	1203 mm	23 mm
FFF.sg 5501	1818 mm	747 mm	769 mm	1468 mm	23 mm
FFF.sg 6501	2018 mm	747 mm	769 mm	1468 mm	23 mm

A = seadme kõrgus sealhulgas jalad / rullid

B = seadme laius ilma käepidemeta

C = seadme sügavus ilma käepidemeta

D = seadme sügavus avatud ukse korral

E = šarniiri kõrgus

4.3 Seadme transportimine



HOIATUS

Vigastus- ja kahjustusohu ümberkukkumise seadme tõttu!

- ▶ Pöörake seadme transportimisel tähelepanu pörande ebatasasustele ja rampidele.

Järgige seadme transportimisel:

- ▶ Transportige seadet püstiselt.
- ▶ Transportige seadet kahe inimesega.

Esmakordsel käikuvõtmisel:

- ▶ Transportige seadet pakendatult.

Seadme transportimisel pärast esmakordset käikuvõtmist (nt kolimine või puhastus):

- ▶ Tühjendage seade.
- ▶ Kindlustage uks soovimatu avanemise vastu.

4.4 Seadme lahtipakkimine

- ▶ Kontrollige seadet ja pakendit transpordikahjustuste suhtes. Pöörduge viivitamatult tarnija poole, kui kahtlustate mingeid kahjusid. Ärge ühendage seadet pingevarus-tuse külge.
- ▶ Eemaldage seadme tagaküljelt ja külgeisintelt kõik pakendusmaterjalid, mis võivad nõuetekohast ülespanemist või toite- ning heitventilatsiooni takistada.

4.5 Transpordikindlustuse eemaldamine

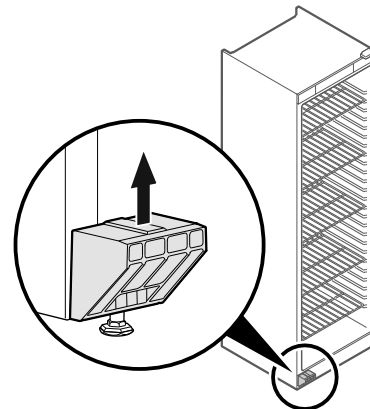


Fig. 8

- ▶ Tõmmake transpordikindlustus ülespoole maha.
- ▶ Põhihoidik jääb seadme külge.

4.6 Uksekäepideme monteerimine

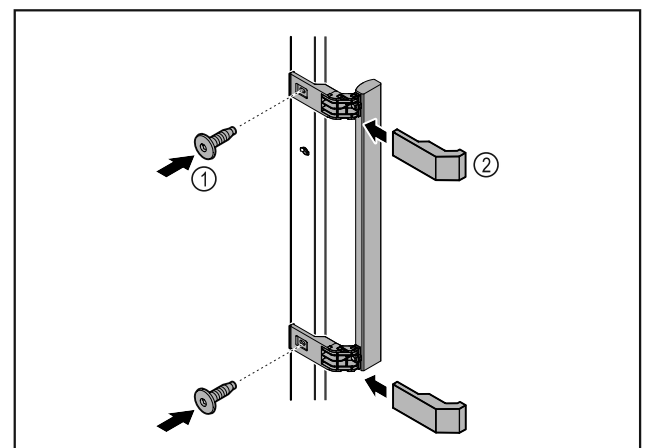


Fig. 9

- ▶ Paigaldage kaaspakist pärit käepide kaasasolevate kruvidega Fig. 9 (1) ukse külge.
- ▶ Pange kate Fig. 9 (2) peale.
- ▶ Pange kaaspakist pärit kork vastasküljel sisse. *

4.7 Seadme ülespanemine



ETTEVAATUST

- Vigastus- ja kahjustusoht!
- ▶ Pange seadet üles 2 inimesega.



ETTEVAATUST

- Vigastus- ja kahjustusoht!
- Uks võib vastu seina lüüa ja seetõttu kahjustada saada. Klaasuste puhul võib kahjustatud klaas vigastusi põhjustada!
- ▶ Kaitske ust vastu seina löömise eest. Paigaldage seinale nt vildist peataja.

- ▶ Ühendage kõik vajalikud detailid (näiteks võrgukaabel) seadme tagaküljel külge ja juhtige küljele.

Märkus

- Kaablid võivad kahjustada saada!
- ▶ Ärge kiiluge kaableid tagasilükkamisel kinni.

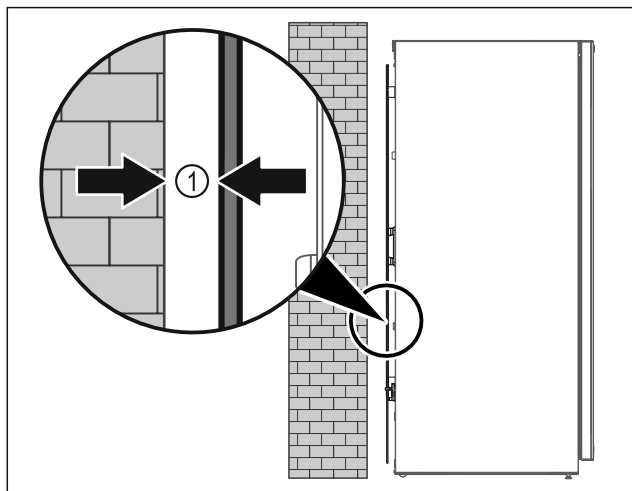


Fig. 10

- ▶ Pange seade üles kas vabalt ruumi või vahetult vastu seina minimaalse vahekaugusega 5 mm Fig. 10 (1).

4.8 Seadme väljajoondamine

TÄHELEPANU

- Seadmekorpuse deformeerumine ja uks ei sulgu.
- ▶ Joondage seade horisontaalselt ja vertikaalselt välja.
 - ▶ Kompenseerige pöranda ebatasasusi seadejalgedega.



HOIATUS

- Seadejala kõrguse asjatundmatu seadistamine! Rasked kuni surmavad vigastused. Kõrguse vale seadistamise tõttu võib seadejala alaosa vabaneda ja seade ümber kukkuda.
- ▶ Ärge keerake seadejala liiga kaugele välja.

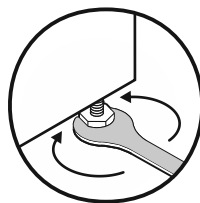


Fig. 11 *

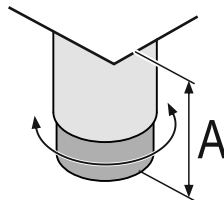


Fig. 12 Seadejalg on seatav A = 150 mm (6 5/16 in) kuni 180 mm (7 1/16 in).*

Seadme ülestõstmine:

- ▶ Keerake seadejala päripäeva.

Seadme langetamine:

- ▶ Keerake seadejala vastupäeva.

4.9 Mitme seadme ülespanemine

TÄHELEPANU

- Kahjustusoht kondensvee tõttu külgsainte vahel!
- ▶ Ärge pange seadet üles vahetult edasise jahutusseadme kõrvale.
 - ▶ Pange seadmed üles omavahelise kaugusega 3 cm.
 - ▶ Pange mitu seadet kõrvuti üles ainult temperatuurideni 35 °C ja 65 % õhuniiskuseni.
 - ▶ Suurendage kõrgema õhuniiskuse korral seadmete vahekaugust.

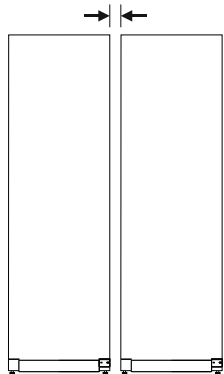


Fig. 13 Side-by-Side ülespanemine

Märkus

- Side-by-Side komplekt on saadaval tarvikuna Liebherr'i klienditeenindusest. (vt. 9.3 Klienditeenindus)

4.10 Pärast ülespanemist

- ▶ Tõmmake kaitsekile maha. *
- ▶ Puhastage seade. (vt. 8.2 Seadme puhastamine)
- ▶ Vajaduse korral: Desinfitseerige seade.
- ▶ Säilitage arvet, et teenuste korral oleks seadme ja edasimüüja andmed saadaval.

Käikuvõtmine

4.11 Pakendi utiliseerimine



HOIATUS

Lämbumisoht pakendimaterjali ja kilede tõttu!

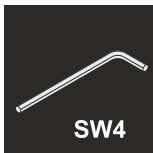
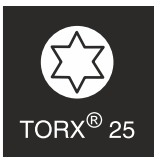
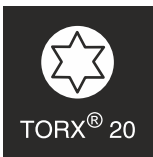
- ▶ Ärge lubage lastel pakendimaterjaliga mängida.

Pakend on valmistatud taaskäideldavast materjalist:

- Lainepapp/papp
 - Vahtpolüstüroolist detailid
 - Polüetüleenist kiled ja kotid
 - Polüpropüleenist sidumislindid
 - Polüetüleenist klaasiga naeltega koostatud puitraam*
- ▶ Viige pakendimaterjal ametlikku jäätmekogumispunkti.

4.12 Uksepiiraja vahetamine

Tööriistad



HOIATUS

Vigastusohu uksepiiraja asjatundmatu vahetuse tõttu!

- ▶ Laske uksepiirajat vahetada erialapersonalil.



HOIATUS

Vigastusohu ja materiaalsed kahjud ukse kõrge kaalu tõttu!

- ▶ Viige ümberehitust läbi ainult siis, kui suudate kanda 25 kg raskust.
- ▶ Võtke ümberehitust läbi kahe inimesega.

TÄHELEPANU

Elektrit juhtivad osad!

Elektriliste detailide kahjustamine.

- ▶ Tõmmake võrgupistik enne uksepiiraja vahetuse läbiviimist välja.

- ▶ Avage uks.

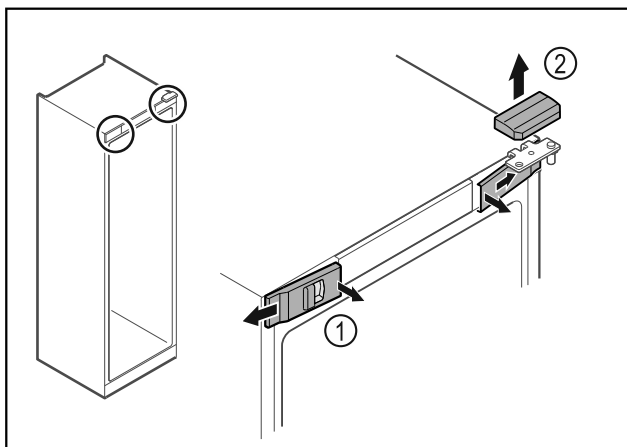


Fig. 14

- ▶ Haakige eesmised katted Fig. 14 (1) seest lahti ja võtke küljele maha.
- ▶ Võtke ülemine kate Fig. 14 (2) ülespoole maha.

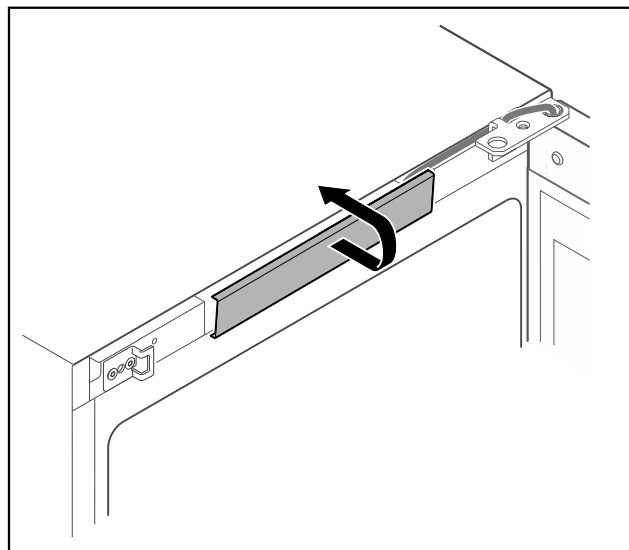


Fig. 15

- ▶ Haakige keskmine kate lahti ja võtke maha.

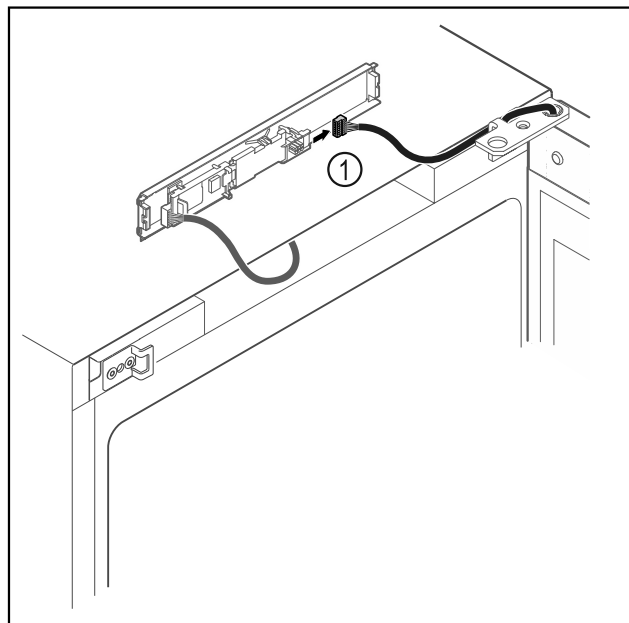


Fig. 16

- ▶ Tõmmake pistik Fig. 16 (1) trükkplaadist välja.

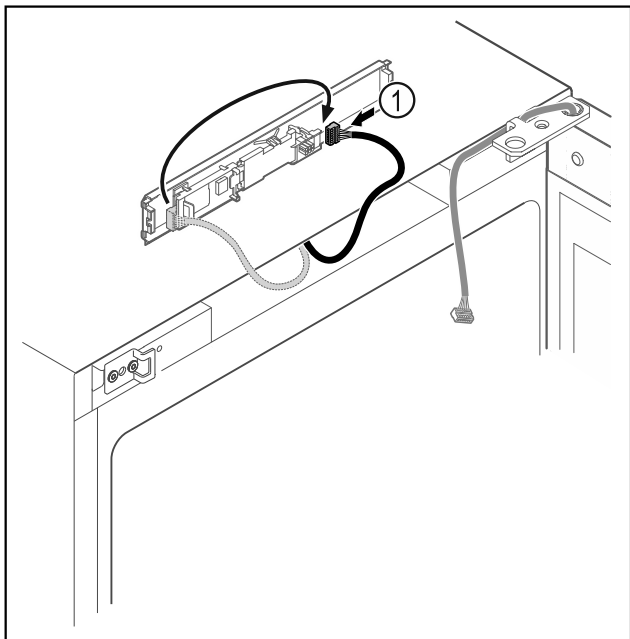


Fig. 17

- ▶ Pistke pistik Fig. 17 (1) trükkplaadil ümber.

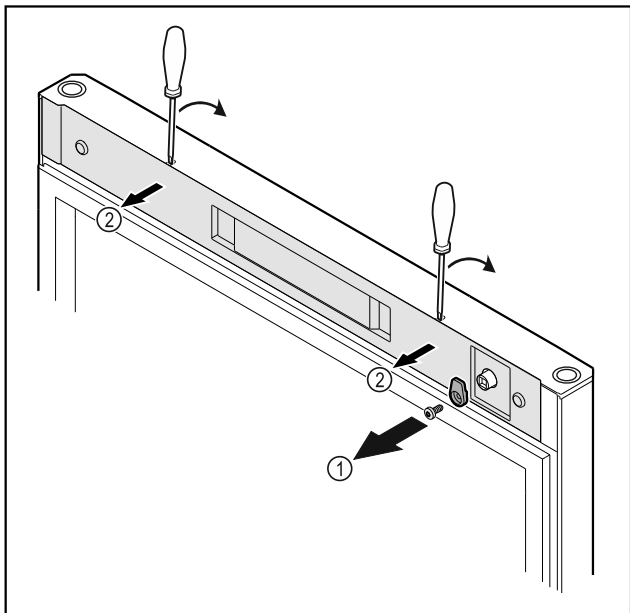


Fig. 18

- ▶ Krivige sulgemiskonks Fig. 18 (1) maha.
- ▶ Haakige kate Fig. 18 (2) väikese krivikeerajaga lahti ja võtke maha.

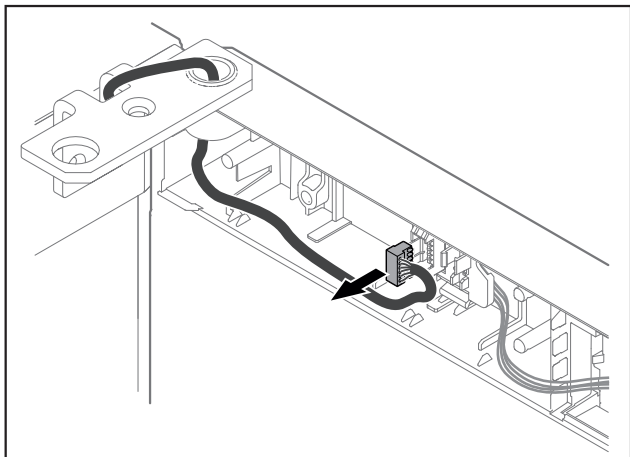


Fig. 19

- ▶ Eemaldage pistik pistikuhoidikust.

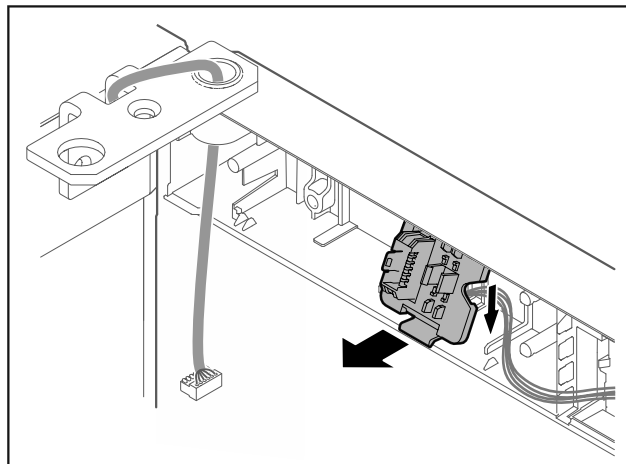


Fig. 20 Pistikuhoidiku paigalduspositsioon võib olla 180° pööratud.

- ▶ Haakige pistikuhoidik lahti.

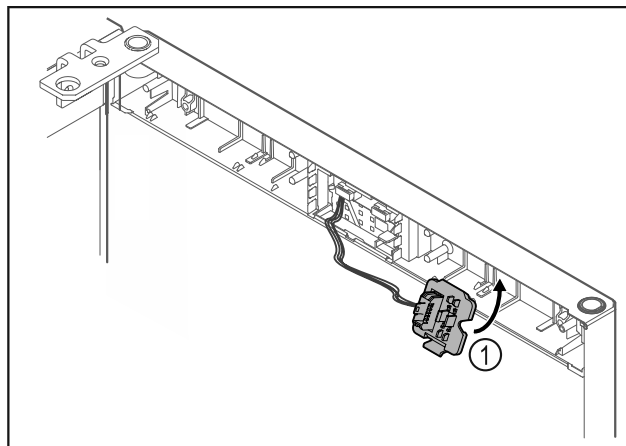


Fig. 21

- ▶ Fikseerige pistikuhoidik Fig. 21 (1) vastasküljel.

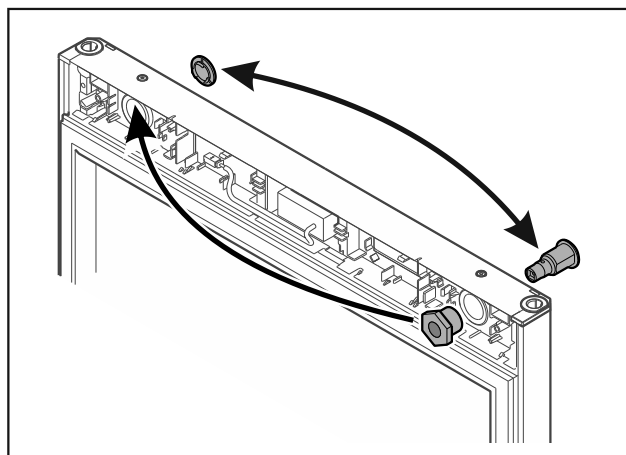


Fig. 22

- ▶ Paigutage lukk ja kate vastavalt vastasküljele ümber.
-või-

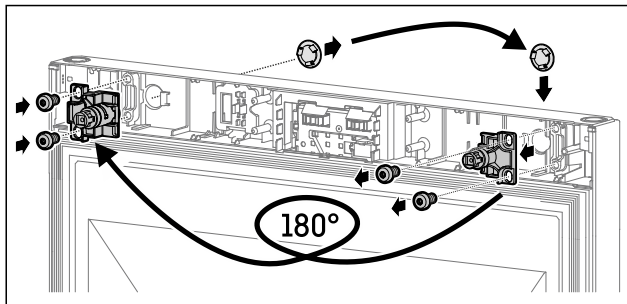


Fig. 23

- Paigutage lukk ja kate vastavalt vastasküljele ümber.

TÄHELEPANU

Vigastusoht väljakukkuva ukse tõttu!

- Hoidke ust kinni.

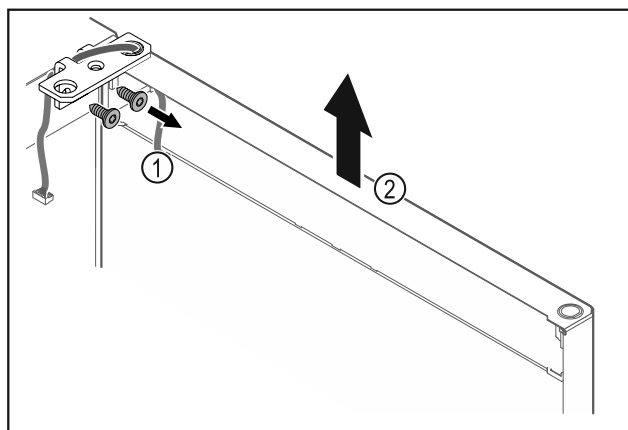


Fig. 24

- Kruvige šarniirnergik Fig. 24 (1) maha.
- Tõstke ust koos šarniirnergikuga Fig. 24 (2) umbes 200 mm otse ülespoole ja võtke maha.
- Asetage uks ettevaatlikult pehmele alusele.

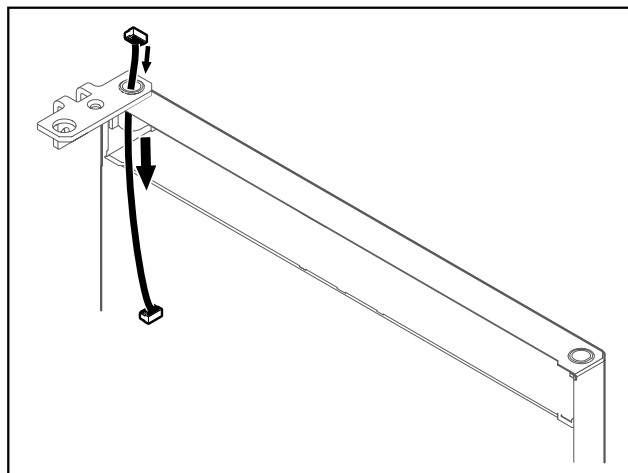


Fig. 25

- Tõmmake kaabel ettevaatlikult välja.

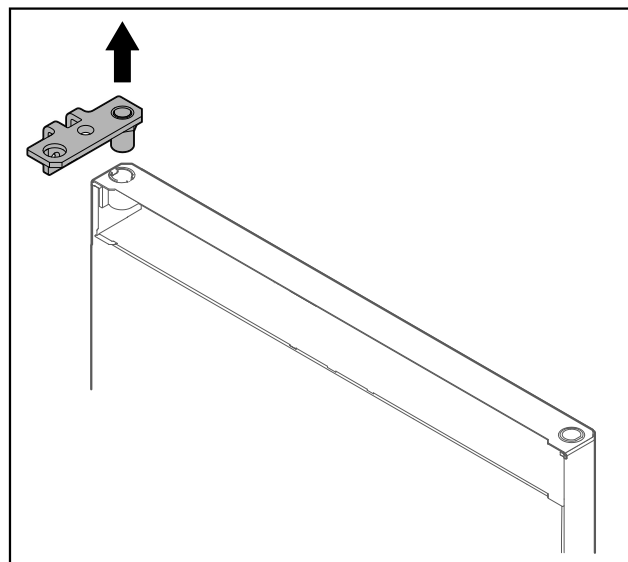


Fig. 26

- Tõmmake šarniirnergik välja.

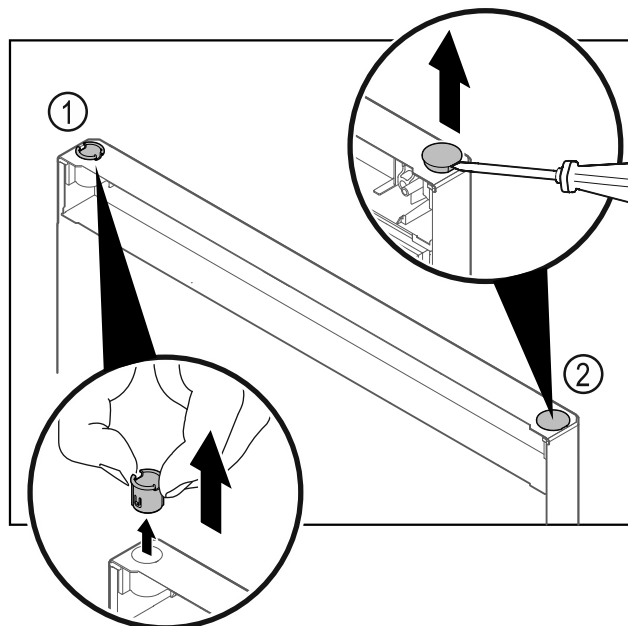


Fig. 27

- Tõmmake šarniirripuks Fig. 27 (1) sõrmedega välja.
- Tõstke katekork Fig. 27 (2) ettevaatlikult lapikkruvikeerajaga üles ja tõmmake välja.

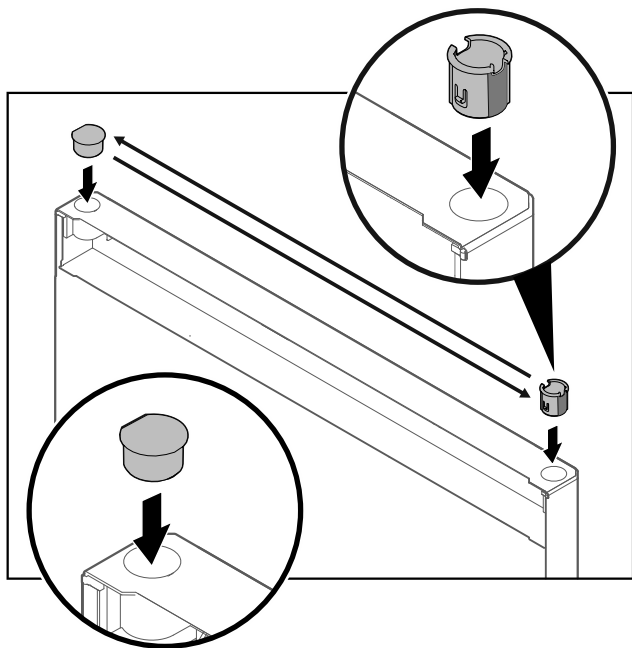


Fig. 28

- ▶ Pange šarniiripuks ja kattedekork vastavalt vastasküljel sisse (lapikud küljed on suunatud väljapoole).

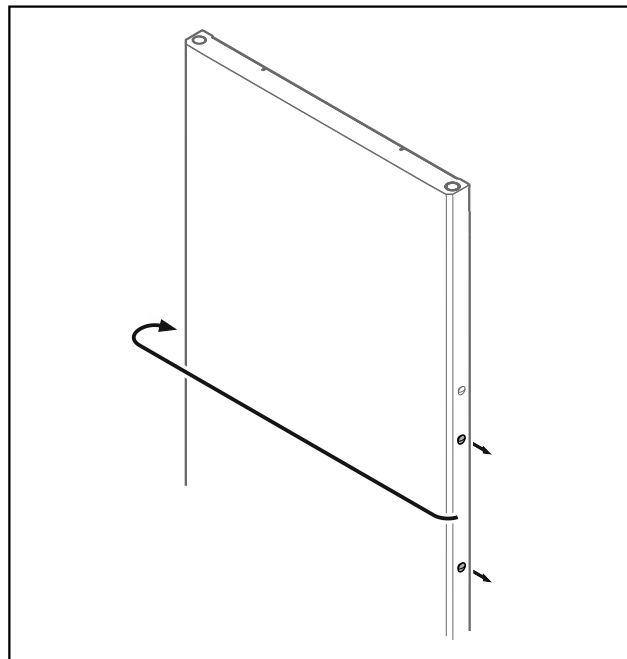


Fig. 30

- ▶ Paigutage kork vastasküljele ümber.

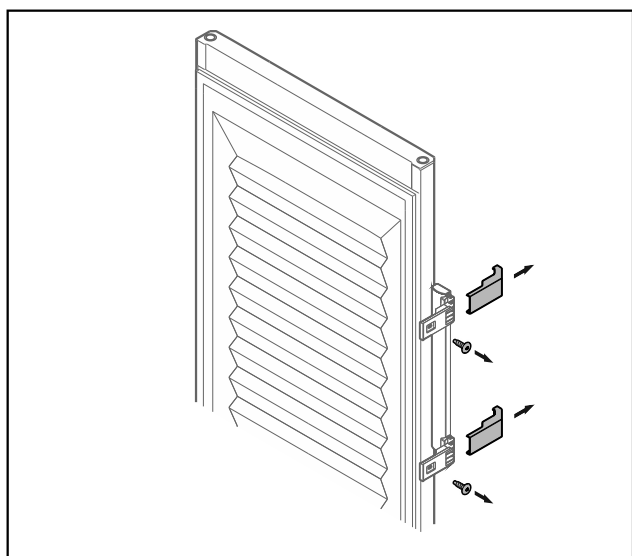


Fig. 29 Vahuga täidetud uks

- ▶ Võtke ilukatted maha.
- ▶ Krüvige käepide maha.

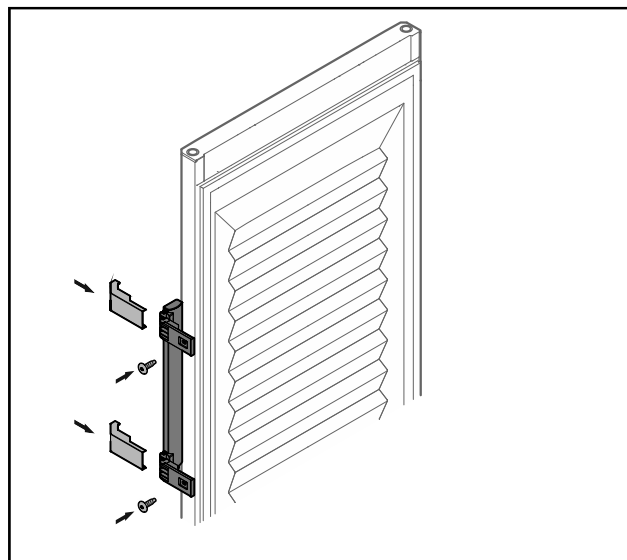
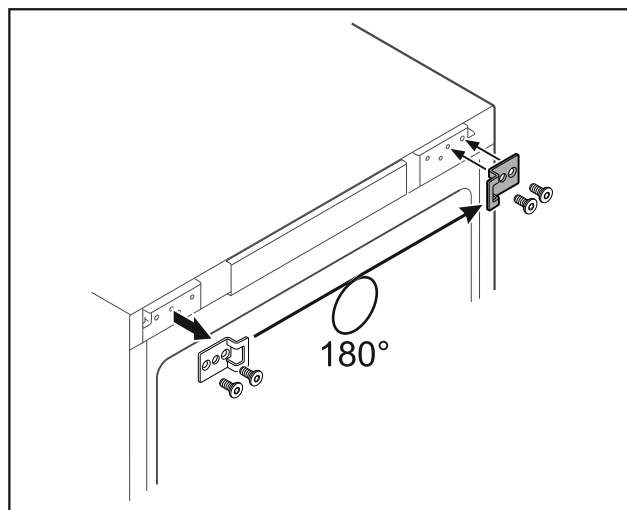


Fig. 31 Vahuga täidetud uks

- ▶ Krüvige käepide vastasküljel külge.
- ▶ Paigaldage ilukatted.



Käikuvõtmine

Fig. 32

- ▶ Paigutage sulgemisnurgik vastasküljele ümber.

Märkus

Avad on eelmärgistatud ja tuleb iselõikavate kruvidega läbi torgata.

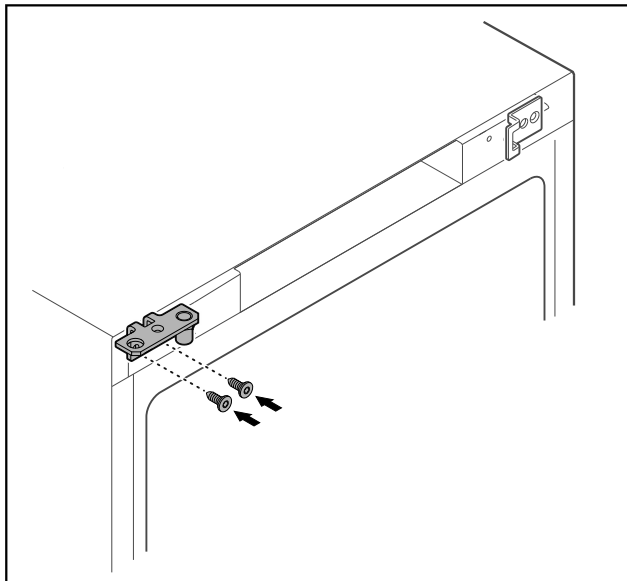


Fig. 33

- ▶ Paigutage šarniirnurgik vastasküljele ümber.



HOIATUS

Vigastusoht ja materiaalsed kahjud väljakukkava ukse tõttu!

- ▶ Pingutage laagripolt esitatud pöördemomendiga kinni.

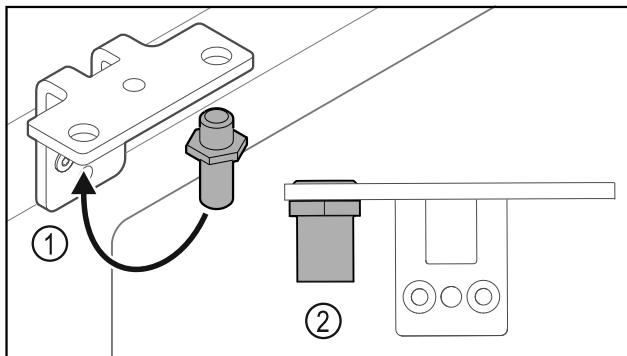


Fig. 34

- ▶ Paigutage polt Fig. 34 (1) šarniirnurgikus ümber.
- ▶ Pingutage polt Fig. 34 (2) pöördemomendiga 12 Nm kinni.
- ▶ Kruvige šarniirnurgik jälle maha.

TÄHELEPANU

Vigastusoht pingutatud vedru tõttu!

- ▶ Ärge võtke ukseelukustussüsteemi lahti Fig. 35 (1).

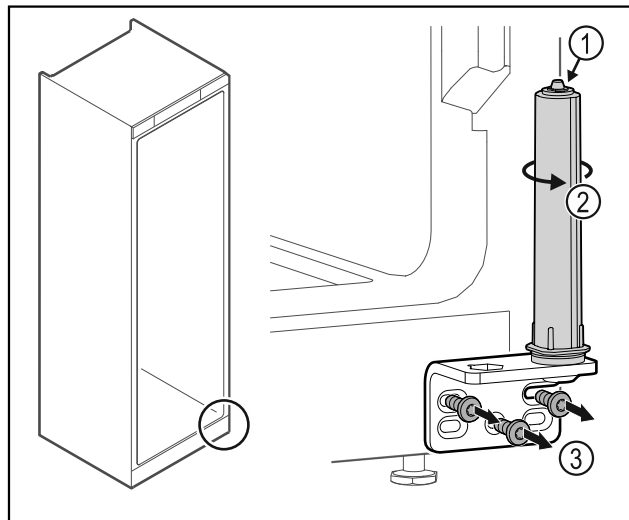


Fig. 35

- ▶ Keerake sulgemissüsteemi Fig. 35 (2), kuni see klõpsub.
- ▶ Sulgemissüsteemi eelpinge on vabastatud.
- ▶ Kruvige šarniirnurgik Fig. 35 (3) maha.

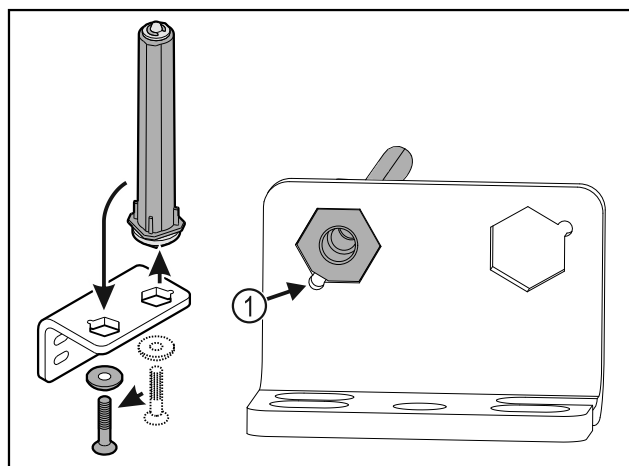


Fig. 36

- ▶ Paigutage ukseelukustussüsteem šarniirnurgikus ümber.
- ▶ Pöörake tähelepanu sellele, et sissepanemisel on poldi kaldpind Fig. 36 (1) ümara ava poole.

-või-

Märkus

Kõrguseadeseibide vale paigutus.

Mutri kinnitamine pole enam piisavalt võimalik.

- ▶ Seib peab sulgemissüsteemi alaküljel fikseeruma.

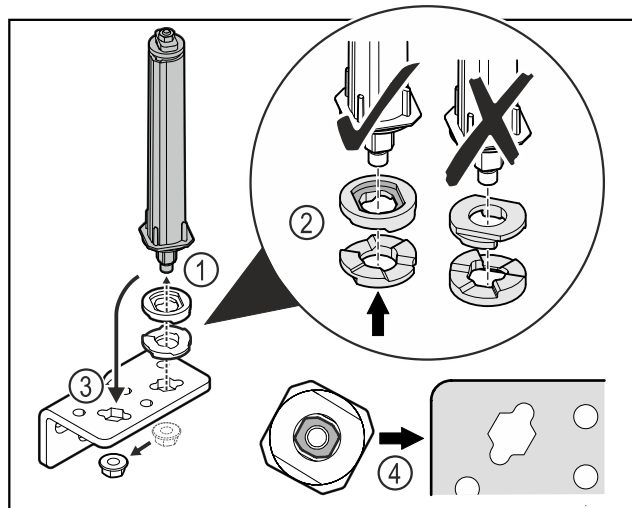


Fig. 37

- ▶ Vabastage mutter ja eemaldage ukسلukustussüsteem Fig. 37 (1).
- ▶ Pöörake tähelepanu kõrguseadeseibide korrektsele väljajoondusele Fig. 37 (2).
- ▶ Paigutage ukسلukustussüsteem šarniirnergikus ümber ja fikseerige mutriga Fig. 37 (3).
- ▶ Pöörake sissepanemisel tähelepanu ukسلukustussüsteemi korrektsele väljajoondusele Fig. 37 (4).

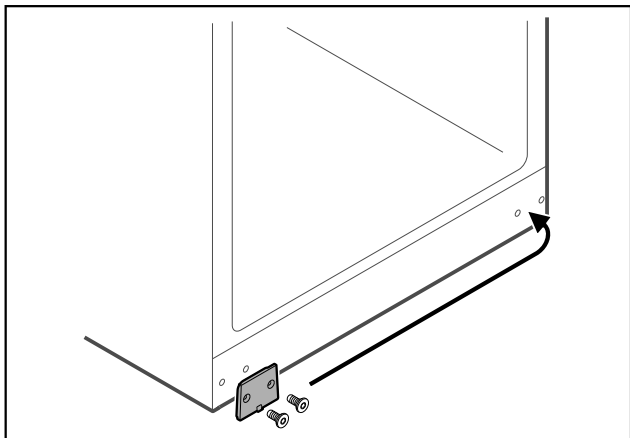


Fig. 38

- ▶ Paigutage katteplaat vastasküljele ümber.

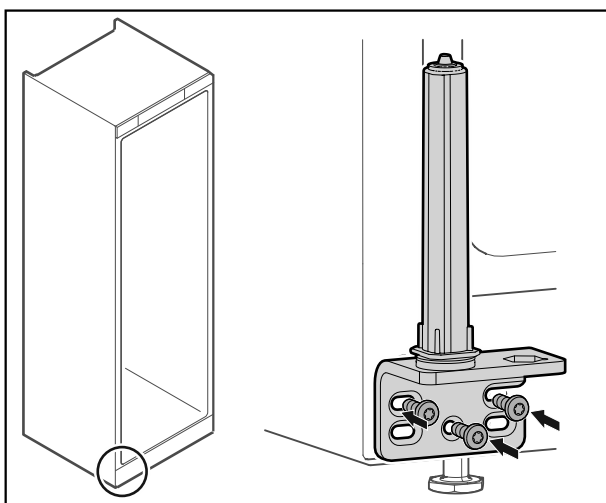


Fig. 39

- ▶ Krüvige šarniirnergik vastasküljele külge.

Märkus

Korrektne väljajoendus ja eelpinge on tähtsad sulgemissüsteemi talitlemiseks.

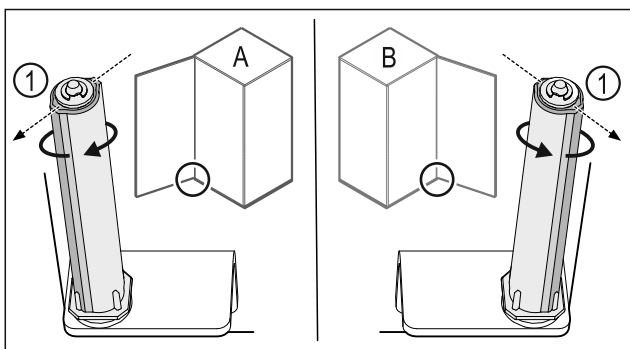


Fig. 40 Vasakpiiraja (A) / parempiiraja (B)

- ▶ Keerake sulgemissüsteemi vastu takistust, kuni sulgemissüsteemi vahetugi Fig. 40 (1) on suunatud väljapoole.

- ▷ Sulgemissüsteem jääb iseseisvalt selles positsioonis seisma.
- ▷ Sulgemissüsteem on välja joondatud ja eelpingutatud.

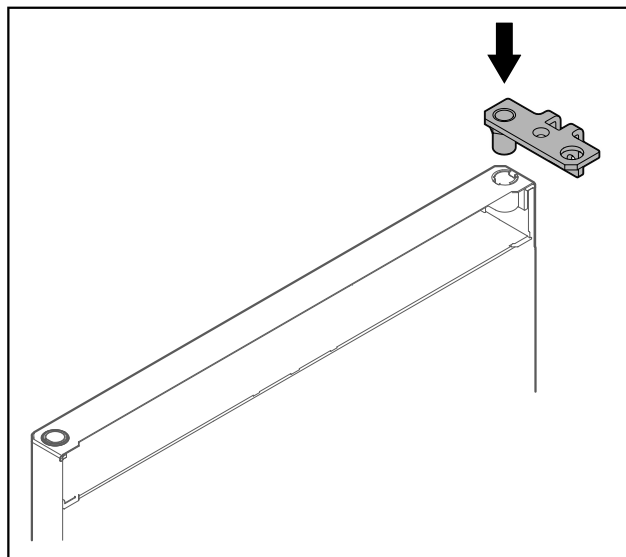


Fig. 41

- ▶ Pange šarniirnergik ukse sisse.

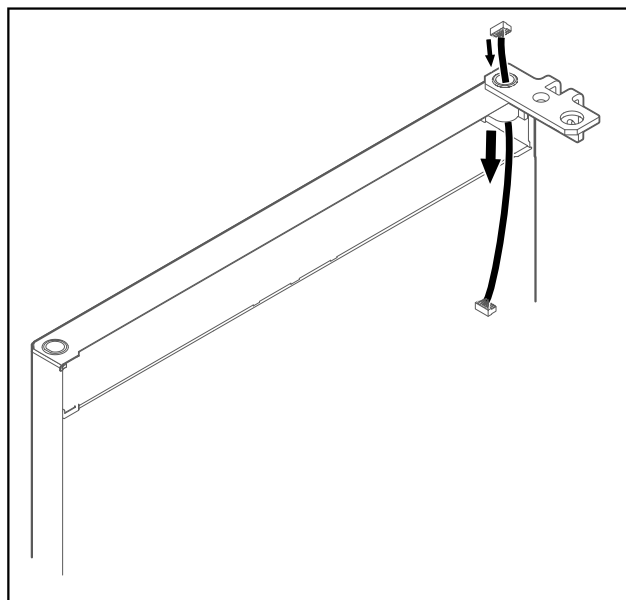


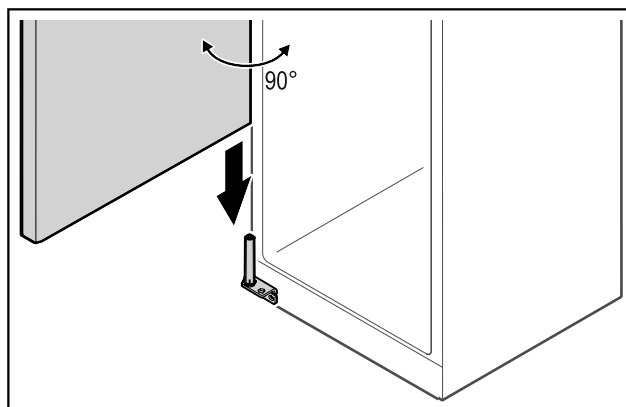
Fig. 42

- ▶ Pistke kaabel ettevaatlikult läbi.

TÄHELEPANU

Vigastusohht väljakukkiva ukse tõttu!

- ▶ Hoidke ust kinni.



Käikuvõtmine

Fig. 43

- ▶ Tõstke uks koos teise inimesega pörandalt üles.
- ▶ Pange uks 90° avatud seisundis ettevaatlikult sulgemis-süsteemile.

TÄHELEPANU

Materiaalsed kahjud vale montaaži tõttu!

- ▶ Ärge kiiluge kaablit šarniirnergiku monteerimisel kinni.

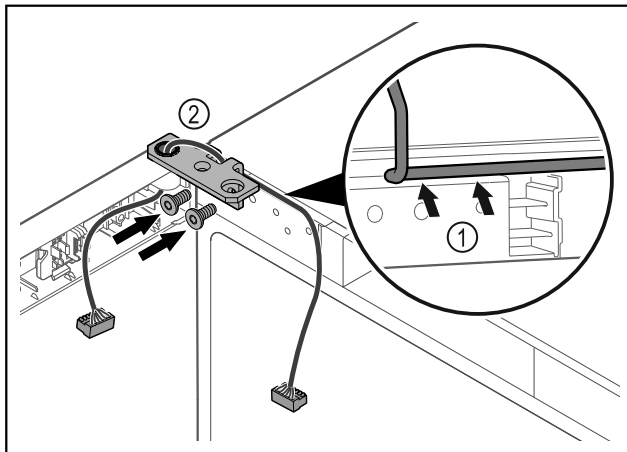


Fig. 44

- ▶ Juhtige kaabel läbi šarniirnergiku väljalõike ja vedage ettevaatlikult Fig. 44 (1).
- ▶ Kruvige šarniirnergik Fig. 44 (2) külge.

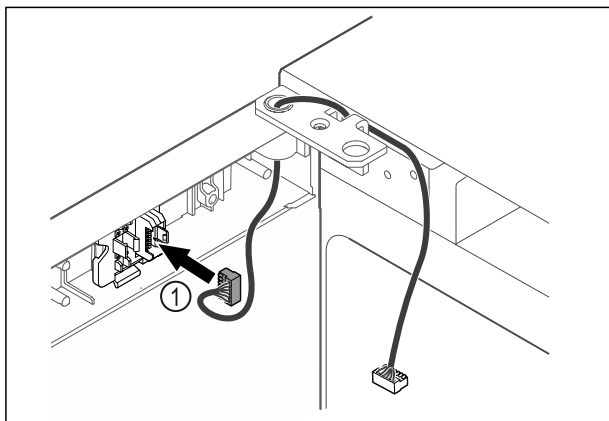


Fig. 45

- ▶ Pistke pistik Fig. 45 (1) pistikuhoidikusse.

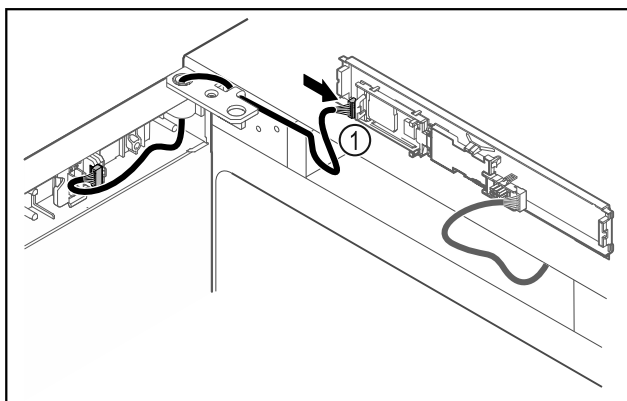


Fig. 46

- ▶ Pistke pistik Fig. 46 (1) trükkplaadil sisse.

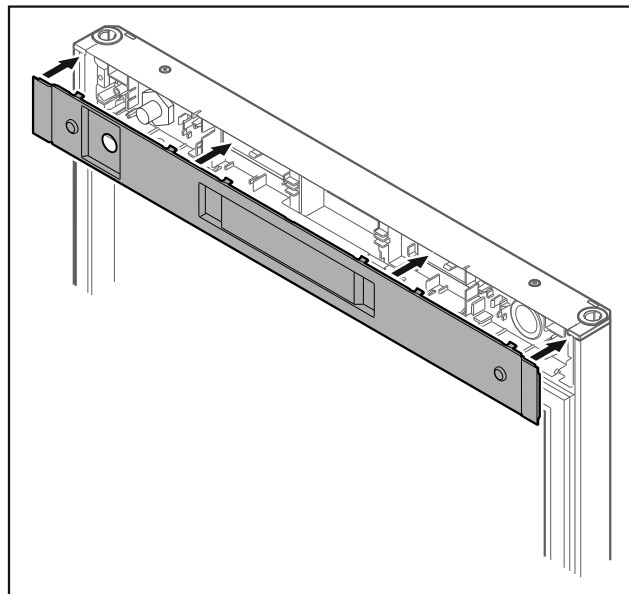


Fig. 47

- ▶ Pange kate peale.

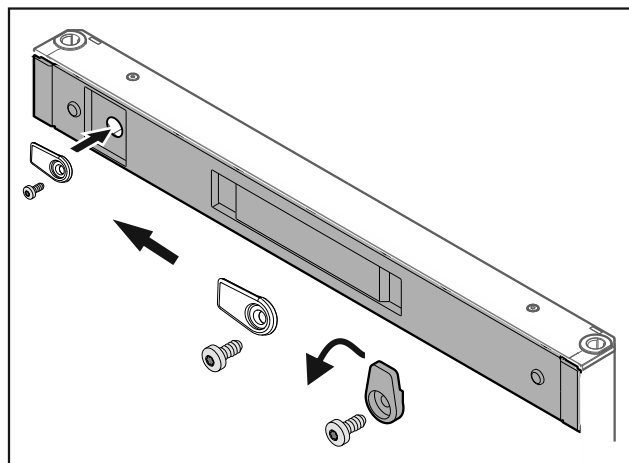


Fig. 48

- ▶ Kruvige sulgemiskonks külge.

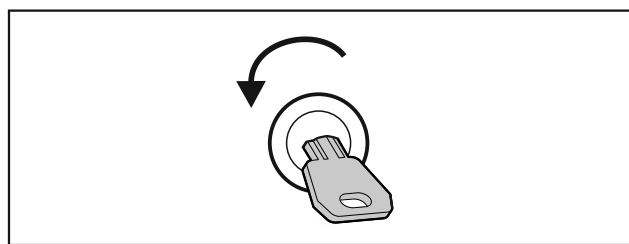


Fig. 49

- ▶ Lukustage uks lahti.

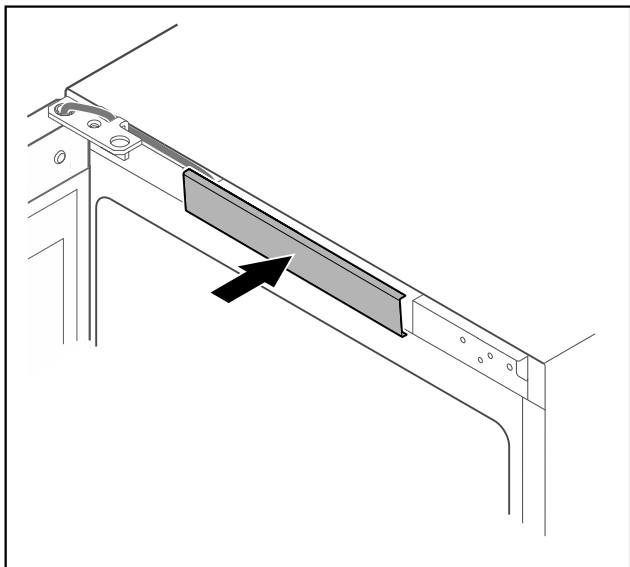


Fig. 50

- Fikseerige keskmine kate.

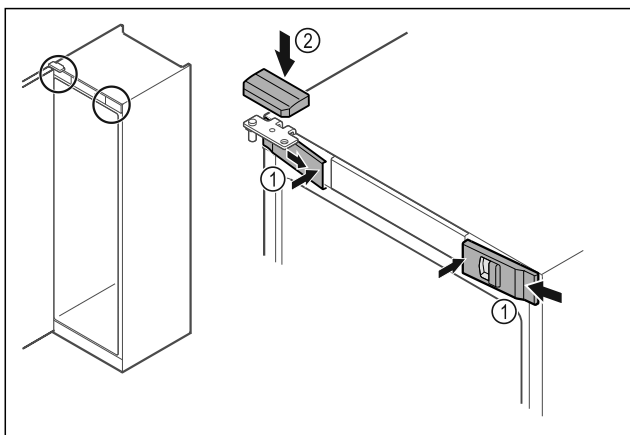


Fig. 51

- Haakige eesmised katted Fig. 51 (1) küljel külge ja fikseerige seest.
- Haakige ülemine kate Fig. 51 (2) ülalt lahti.
- Sulgege uks.
- ▷ Uksepiiraja on vahetatud.

4.13 Ukse väljajoondamine

Kui uks pole otse, siis saate ust alumisel šarniirnurgikul häälestada.

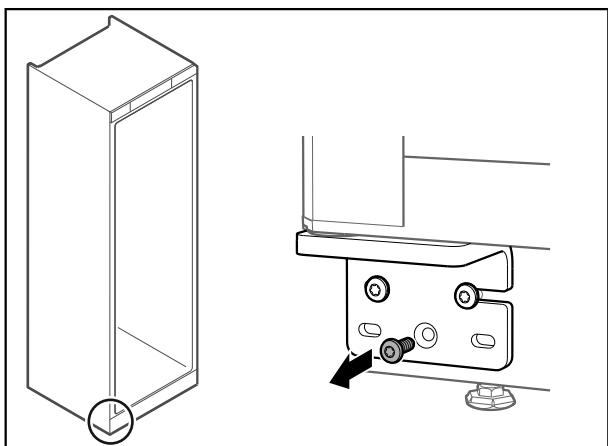


Fig. 52

- Eemaldage keskmine kruvi alumiselt šarniirnurgikult.

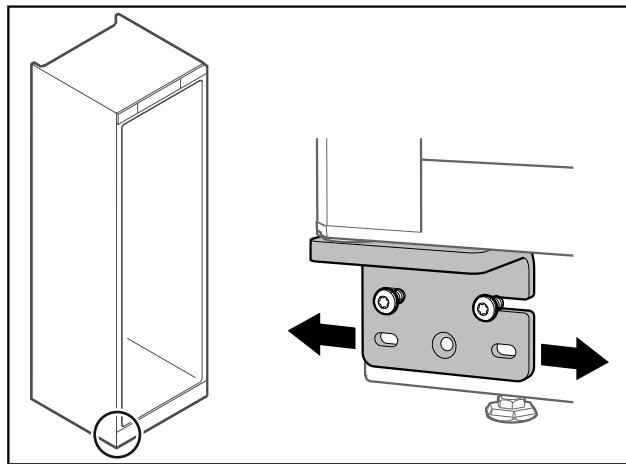


Fig. 53

- Vabastage veidi mõlemat kruvi ja nihutage ust paremale või vasakule.
- Pingutage kruvid lõpuni kinni (keskmist kruvi enam ei vajata).
- ▷ Uks on sirgelt välja joondatud.

4.14 Seadme ühendamine vooluvarustusega



HOIATUS

Elektrilöögi oht ja vigastusoht kahjustatud seadme või kahjustatud võrguühendusjuhtme tõttu!

Oht elule ja löikevigastused. Kui seade või võrguühendusjuhe sai kahjustada, siis võite surmava elektrilöögi saada. Peale selle võite ennast seadmekorpuse kahjustatud osadel löigata.

- Kontrollige seadet ja võrguühendusjuhet pärast transpordi kahjustuste suhtes.
- Ärge võtke seadet mitte mingil juhul käiku, kui seade või võrguühendusjuhe on kahjustatud.
- Võtke ühendust klienditeenindusega.

Te ühendate seadme eraldi tarnitud võrguühendusjuhtmega vooluvõrku. Võrguühendusjuhtme ühes otsas on külmutusseadme pesa ja teises otsas võrgupistik.

Tehke kindlaks, et järgmised eeldused on täidetud:

- Seade ja võrguühendusjuhe on kahjustamata.
- Seade on eeskirjakohaselt üles pandud. (vt. 4.5 Transpordikindlustuse eemaldamine)
- Elektriühenduse nõuetest on kinni peetud. (vt. 4.1 Ülespanekutingimused)
- Mõõdud eeskirjakohaseks ühendamiseks on teada ja neist peetakse kinni.
- Võrgupinge ja sagedus peavad vastama tüübisildil esitatud andmetele.
- Pistikupesa peab olema eeskirjakohaselt maandatud või elektriliselt kaitstud.
- Kaitsme vallandusvool on vahemikus 10 A kuni 16 A.
- Pistikupesa on kergesti ligipääsetav ega asu seadme taga.

TÄHELEPANU

Kahjustusoht asjatundmatu käituse tõttu!

Seadme elektriliste komponentide kahjustumine.

- Kasutage eranditult kaasapandud võrguühendusjuhet.
- Võrguühendusjuhe liiga lühike: Tellige klienditeenindusest pikem võrguühendusjuhe. (vt. 9.3 Klienditeenindus)

Ladustamine

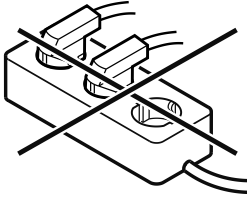


HOIATUS

Tulekahju oht asjatundmatu külgeühendamise tõttu!
Põletused.

Kahjustused seadmel.

- ▶ Ärge kasutage pikenduskaableid.
- ▶ Ärge kasutage jaotusliiste.



TÄHELEPANU

Kahjustusoht asjatundmatu külgeühendamise tõttu!
Kahjustused seadmel.

- ▶ Ärge ühendage seadet off-grid-inverterite nagu nt päikeseelektrisüsteemide ja bensiinigeneraatorite külge.
- ▶ Ühendage võrguühendusjuhtme võrgupistik pingevarus-tuse külge. Pöörake tähelepanu võrgupistiku tugevale kinnitusele pistikupesas.
- ▷ Displeile ilmub Standby-sümbol.
- ▷ Kui 60 sekundi jooksul ei toimu ühtki tegevust: Standby-sümbol hajub või kaob.
- ▷ Seade on külge ühendatud. Esmakordset käikuvõtmist vt järgmistest peatükkidest või kasutuskorraldusest.

4.15 Seadme sisselülitamine (esma-kordne käikuvõtmine)

Tehke kindlaks, et järgmised eeldused on täidetud:

- Seade on üles pandud ja külge ühendatud.
- Kõik kleepribad, kleep- ja kaitsekiled ning transpordikindlustused on seadmest ja seadmelt eemaldatud.

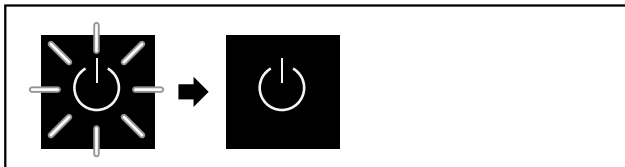


Fig. 54 Näitlik kujutis

Standby-sümbol vilgub, kuni käivitusprotseduur on lõpetatud.

Displei näitab Standby-sümbolit.

Kui seade tarnitakse tehaseseadistusega, siis tuleb käikuvõtmisel valida esmalt ekraanikeel.

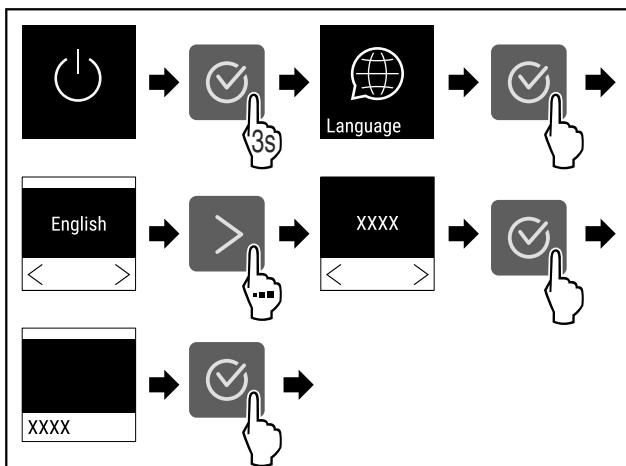


Fig. 55

- ▶ Viige tegevussammud joonise järgi läbi.

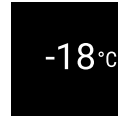


Fig. 56

- ▷ Seade on sisse lülitatud, kui displeile ilmub temperatuur.
- ▷ Temperatuurinäidik vilgub, kuni saavutatakse seadistatud temperatuur.

5 Ladustamine

5.1 Juhised säilitamise kohta

Märkus

Nende nõuete eiramine võib põhjustada toiduainete riknemist.

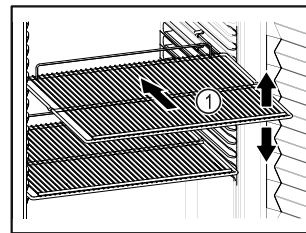


Fig. 57 Näitlik kujutis

Järgige säilitamisel:

- Kui hoiurestid Fig. 57 (1) on teiseldatavad, siis kohandage olenevalt kõrgusest.
- Järgige maksimaalset koormatust. (vt. 9.1 Tehnilised andmed)
- Laadige seade alles siis, kui on saavutatud säilitustemperatuur (jaheahelast kinnipidamine).
- Jahekaup ei tohi tagaseina puudutada.
- Jahekaup ei ulatu hoiupindadest välja.
- Säilitage vedelikke suletud anumates.
- Pakendage toores liha või toores kala puhastesse suletud anumatesse. Nii takistate liha või kala kokkupuudet teiste toiduainetega või neile tilkumist.
- Säilitage jahekaupa vahedega, et õhk saaks hästi tsirkuleerida.

5.2 Säilitusajad

Säilitusaja orienteeruva väärtusena kehtib pakendil esitatud minimaalne säilivuskuupäev.

6 Käsitsemine

6.1 Käsitsemis- ja näiduelemendid

Displei võimaldab kiiret ülevaadet seadme aktuaalsest seisundist, funktsioonide ning seadete seisundist ja alarmi ning veateadetest.

Käsitsemine toimub navigeerimisnooltega ja kinnitamissümboliga.

Funktsioone saab aktiveerida või deaktiveerida ja seadistusväärtusi muuta.

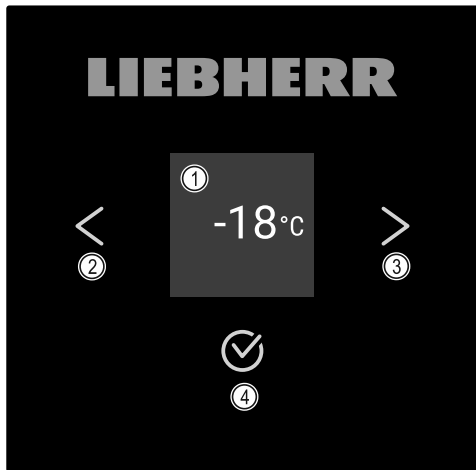


Fig. 58 Displei

- (1) Olekunäidik
 (2) Navigatsiooninool tagurpidi
 (3) Navigatsiooninool edaspidi
 (4) Kinnitamine

6.1.1 Olekunäidik

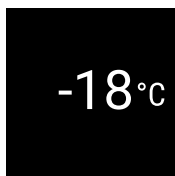


Fig. 59 Olekunäidik temperatuuriga

Olekunäidik näitab temperatuuri ja on lähtenäiduks. Sealt lähtudes toimub navigeerimine funktsioonidesse ja seadestesse. Olekunäidik võib kujutada erinevaid näidusümboleid.

6.1.2 Näidusümbolid

Näidusümbolid annavad teavet seadme aktuaalse seisundi kohta.

Sümbol	Seadme seisund
	Standby Seade on välja lülitatud.
	Pulseeriv Standby-sümbol Seade käivitub.
	Pulseeriv temperatuur Sihttemperatuur veel saavutamata. Seade jahtub seadistatud temperatuurile.
	Temperatuurinäidik Seade näitab seadistatud temperatuuri.
	D näidikul Seade on DemoMode'is.
	Hoolduse meeldetuletus Seadistatud ajaintervall on möödunud.

Sümbol	Seadme seisund
	Täis andmemälu Andmemälu (999 tundi) on täis. Nüüdsest kirjutatakse vanimad andmed üle.
	Vilkuv sümbol Üks viga on veel aktiivne.
	Veasümbol Seade on veaseisundis.
	Valge tulp all Alammenüü
	Valge tulp ülal Eelseadistus, aktiivne seadistus või aktiivne väärtus
	Kasvav tulp Vajutage 3 sekundit klahvi, et seadistus aktiveerida.
	Kahanev tulp Vajutage 3 sekundit klahvi, et seadistus deaktiveerida.

Olekunäidiku sümbolid

6.1.3 Akustilised signaalid

Signaal kõlab järgmistel juhtudel:

- Kui kinnitatakse funktsiooni või väärtust.
- Kui funktsiooni või väärtust ei saa aktiveerida või deaktiveerida.
- Kui tekib viga.
- Alarmiteate korral.

Alarmihelisid saab kliendimenüüs sisse ja välja lülitada.

6.2 Seadme funktsioonid

6.2.1 Juhised seadme funktsioonide kohta

Seadme funktsioonid on seadistatud tehase poolt nii, et Teie seade on täielikult talitusvõimeline.

Tehke enne seadme funktsioonide muutmist, aktiveerimist või deaktiveerimist kindlaks, et järgmised eeldused on täidetud:

- Te olete displei talitusviisi kirjeldusi lugenud ja mõistnud. (vt. 3 Touch-displei talitusviis)
- Te olete oma seadme käsitsemis- ja näiduelementidega tutvunud. (vt. 6.1 Käsitsemis- ja näiduelemendid)

6.2.2 Seadme sisse- ja väljalülitamine



See seadistus võimaldab kogu seadet sisse ja välja lülitada.

Seadme sisselülitamine

Aktiveerimata DemoMode'iga:

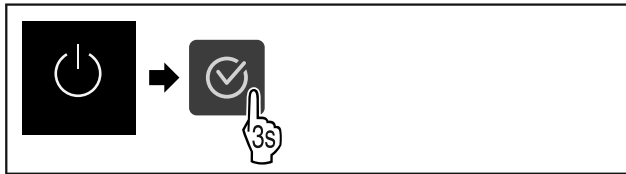


Fig. 60

► Viige tegevussammud joonise järgi läbi.

Aktiveeritud DemoMode'iga:

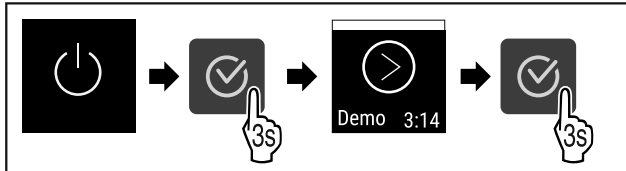


Fig. 61

► Viige tegevussammud joonise järgi läbi.

Märkus

Deaktiveerige DemoMode enne allaloenduse lõppemist.

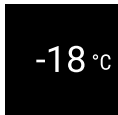


Fig. 62

▷ Temperatuurinäit ilmub displeile.

Seadme väljalülitamine



Fig. 63

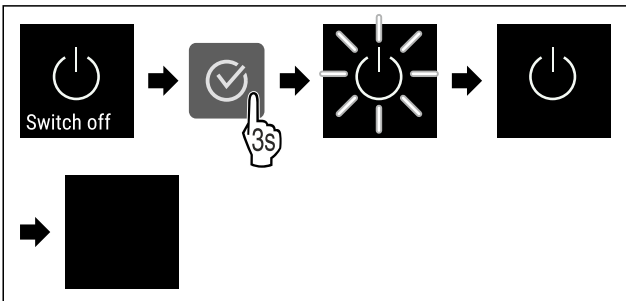


Fig. 64

- Viige tegevussammud joonise järgi läbi.
- ▷ Displei näitab Standby-sümbolit.
- ▷ Displei lülitub umbes 10 minuti pärast välja.

6.2.3 Temperatuur



Temperatuur sõltub järgmistest teguritest:

- ukse avamissagedusest
- ukse avamise kestusest
- ülespanekukoha ruumitemperatuurist
- sügavkülmauba liigist, temperatuurist ja kogusest

Märkus

Siseruumi mõnedes piirkondades võib õhu temperatuur temperatuurinäidust kõrvale kalduda.

Õige temperatuuriga säilib sügavkülmaup kauem. Sedasi saab vältida ülemäärast äraviskamist.

Temperatuuri seadistamine



Fig. 65

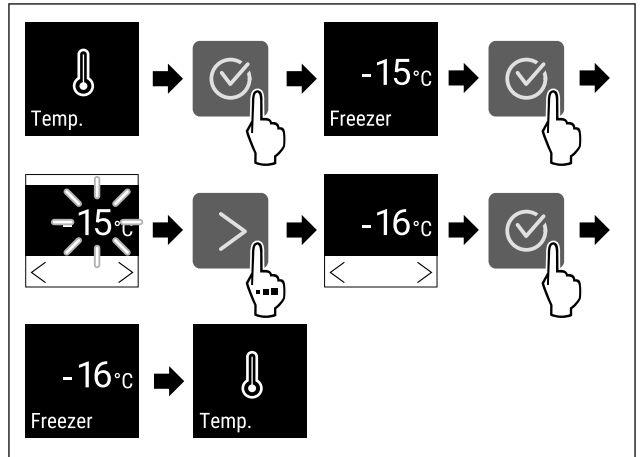


Fig. 66 Temperatuurimuutus -15 °C pealt -16 °C peale

- Viige tegevussammud joonise järgi läbi.
- ▷ Temperatuur on seadistatud.

6.2.4 Temperatuuri talletamine



Seade näitab siseruumi miinimum- ja maksimumtemperatuure. Nende talletamine käivitub pärast seadme sisselülitamist automaatselt koos üheminutilise intervalliga. 999 tunni (umbes 40 päeva) möödumisel näidatakse viidet täis andmemälule. Temperatuuri talletamine tuleks siis lähtestada.

Märkus

Temperatuuri talletamine soovitatakse seadme käikuvõtmisel **pärast seadistatud temperatuuri saavutamist** ühe korra lähtestada. Seetõttu muutub maksimumtemperatuuri näidatav väärtus veenvamaks.

Temperatuuritalletuse näitamine

Temperatuuritalletus näitab ülesvõttekestust ja selle aja vältel möödunud miinimum- ning maksimumtemperatuure.



Fig. 67



Fig. 68

- ▷ Näidatakse temperatuuritalletusi koos olekuvaatega.

Temperatuuritalletuse lähtestamine

Näidatavaid miinimum- ja maksimumtemperatuure saab igal ajal lähtestada. Seejuures kustutatakse näidatavad väärtused ja talletusintervall käivitatakse uuesti.

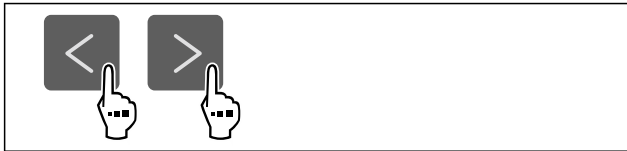


Fig. 69

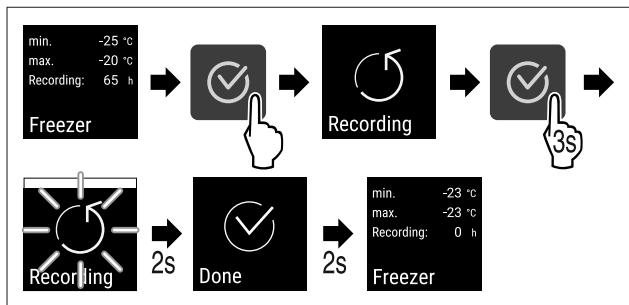


Fig. 70

- ▶ Viige tegevussammud joonise järgi läbi.
- ▷ Temperatuuride talletamine on lähtestatud.
- ▷ Talletusintervall käivitub uuesti.

6.2.5 SuperFrost

Selle funktsiooniga aktiveerite või deaktiveerite SuperFrosti. Kui aktiveerite SuperFrosti, siis suurendab seade külmutusvõimsust. Sedasi saavutate madalamaid külmutustemperatuure.

Kasutamine:

- Värske toiduainete kiire tuumani läbikülmutamine. See teeb kindlaks, et toiduainete toiteväärtus, välimus ja maitse säilivad.
- Külmareservide suurendamine säilitatavas sügavkülma-kaubas enne seadme sulatamist.

Temperatuur jääb VarioTempZone'is nagu eelseadistatud. Aktiivne funktsioon SuperFrost ei avalda mõju VarioTempZone'ile.

Kui funktsioon on aktiivne, siis töötab seade kõrgema võimsusega. Seetõttu võib olla seadme töömüra ajutiselt valjem ja energiatarve suureneb.

SuperFrosti aktiveerimine



Fig. 71

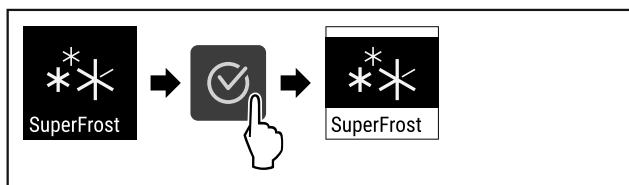


Fig. 72

- ▶ Viige tegevussammud joonise järgi läbi.
- ▷ SuperFrost on aktiveeritud.

SuperFrosti deaktiveerimine

SuperFrost deaktiveeritakse sissepandud toiduainete kogusest sõltuvalt 8 kuni 65 tunni pärast automaatselt. Te saate SuperFrosti siiski igal ajal manuaalselt deaktiveerida:



Fig. 73

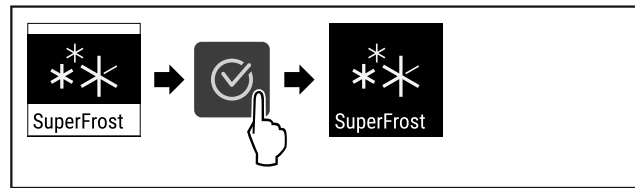


Fig. 74

- ▶ Viige tegevussammud joonise järgi läbi.
- ▷ SuperFrost on deaktiveeritud.
- ▷ Seade töötab normaalrežiimis edasi.
- ▷ Seade jahtub eelnevalt seadistatud temperatuurile.

6.2.6 Displei-tõkis

See seadistus väldib seadme kogemata käsitsemist.

Kasutamine:

- Seadete ja funktsioonide ettekatsetamatu muutmise vältimine.
- Seadme ettekatsetamatu väljalülitamise vältimine.
- Temperatuuri ettekatsetamatu seadistamise vältimine.

Displei-tõkise aktiveerimine



Fig. 75

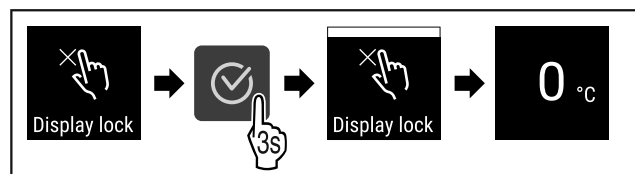


Fig. 76

- ▶ Viige tegevussammud joonise järgi läbi.
- ▷ Displei-tõkis on aktiveeritud.
- ▷ Ilmub olekunäidik.

Displei-tõkise deaktiveerimine

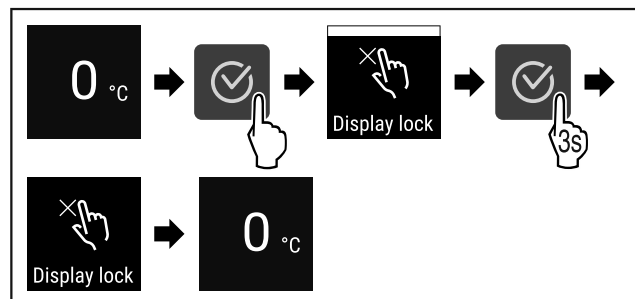


Fig. 77

- ▶ Viige tegevussammud joonise järgi läbi.
- ▷ Displei-tõkis on deaktiveeritud.
- ▷ Ilmub olekunäidik.

6.2.7 Hooldusintervalli meeldetuletus



Ajavahemiku seadistus, millal hooldust meelde tuletatakse.

Seadistada saab järgmisi väärtusi:

- 7 päeva
- 14 päeva
- 30 päeva
- 60 päeva
- 90 päeva
- 180 päeva
- 360 päeva
- 720 päeva
- 1080 päeva
- Välja

Hooldusintervalli meeldetuletuse seadistamine

Järgmised tegevussammud kirjeldavad, kuidas seadistate ajavahemiku hoolduseni.



Fig. 78

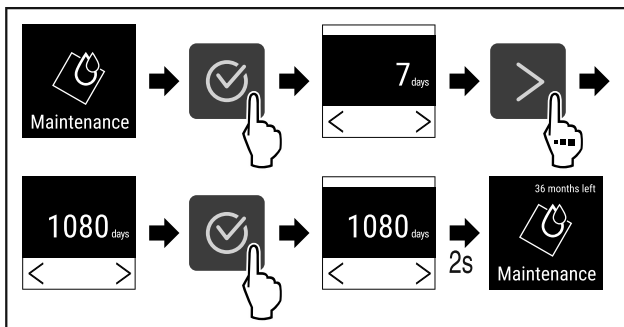


Fig. 79

- ▶ Viige tegevussammud joonise järgi läbi.
- ▷ Ajavahemik, millal hooldust meelde tuletatakse, on seadistatud.
- ▷ Näidatakse allesjäänud aega.

6.2.8 Keel



Selle seadistusega seadistatakse näidiku keel.

Keele seadistamine



Fig. 80

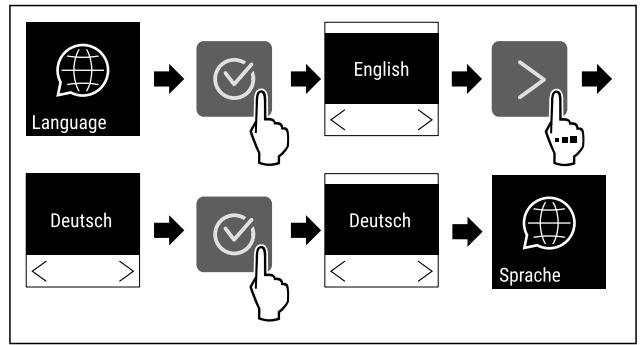


Fig. 81

- ▶ Viige tegevussammud joonise järgi läbi.
- ▷ Valitud keel on seadistatud.

6.2.9 Temperatuuriühik



Selle funktsiooniga seadistate temperatuuriühiku. Temperatuuriühikuna saate seadistada Celsiuse kraadi või Fahrenheiti kraadi.

Temperatuuriühiku seadistamine



Fig. 82

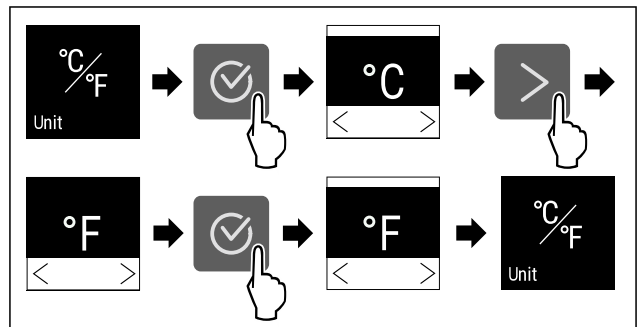


Fig. 83 Näitlik kujutis: Celsiuse kraadilt Fahrenheiti kraadile ümberlülitamine.

- ▶ Viige tegevussammud joonise järgi läbi.
- ▷ Temperatuuriühik on seadistatud.

6.2.10 Displei heledus



Selle funktsiooniga seadistate astmekaupa displei heledust.

Te saate seadistada järgmisi heledusastmeid:

- 40 %
- 60 %
- 80 %
- 100 % (eelseadistus)

Heleduse seadistamine



Fig. 84

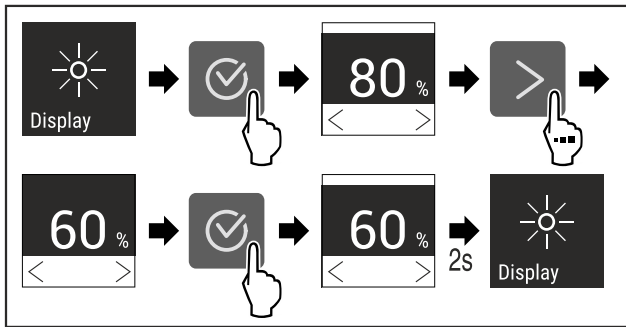


Fig. 85 Näitlik kujutis: 80 % pealt 60 % peale ümberlülitamine.

- ▶ Viige tegevussammud joonise järgi läbi.
- ▷ Heledus on seadistatud.

6.2.11 WLAN ühendus



Märkus

Liebherr SmartMonitoring Dashboard pole kõigis riikides saadaval. Kontrollige saadavust QR koodi kaudu sisestades oma mudeli.

Märkus

Liebherr SmartMonitoring Dashboardi kasutamine aadressil <https://smartmonitoring.liebherr.com> eeldab installitud SmartModule ja MyLiebherr kommertskonto olemasolu. Te saate ennast online-käikuvõtmise ajal vahetult Teile teadaolevate sisselogimisandmetega sisse logida või ennast uuna registreerida ja firmakonto luua.

See seadistus loob kaabliühenduse seadme ja Interneti vahel. Ühendust juhitakse SmartModule'i kaudu. Seadme saab siduda brauseripõhise Liebherr SmartMonitoring Dashboardi kaudu ja kasutada juhtimiseks, haldamiseks ning järelevalveks laiendatud suvandeid ja individuaalseid võimalusi.

Märkus

Te saate tarkvaraklienditeenindusest (vt. 9.3 Klienditeenindus) ja Liebherr-Hausgeräte poest aadressil home.liebherr.com/shop/de/deu/zubehor.html.

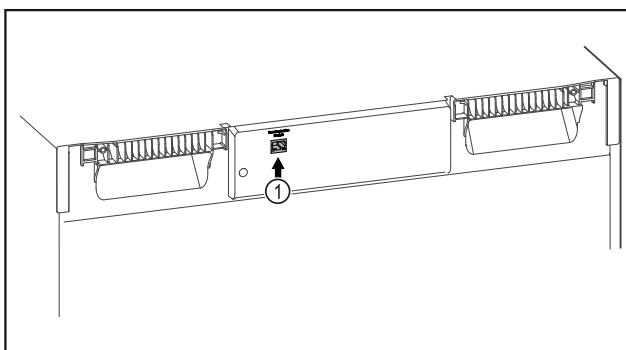


Fig. 86

Tehe kindlaks, et järgmised eeldused on täidetud:

- SmartModule Fig. 86 (1) on sisse pandud.

Ühenduse loomine

SmartModule'i online-käikuvõtmise ja etteseadistamise viite oma internetivõimelisel lõppseadmel läbi Liebherr SmartMonitoring Dashboardi kaudu.

Liebherr SmartMonitoring Dashboardilt leiate ka informatsiooni SmartModule'i tagantjärele paigalduse kohta.



Fig. 87

- ▶ Avage Liebherr SmartMonitoring Dashboard (vt. Fig. 87). Külmikul ja sügavkülmikul:



Fig. 88

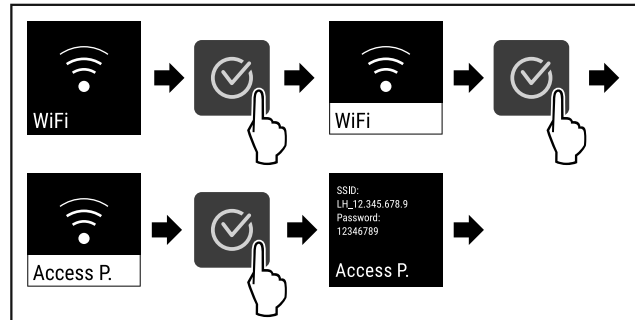


Fig. 89

- ▶ Viige tegevussammud joonise järgi läbi.
- ▶ Etteseadistusprotseduuri jätkamine oma internetivõimelisel lõppseadmel: Liebherr SmartMonitoring Dashboard

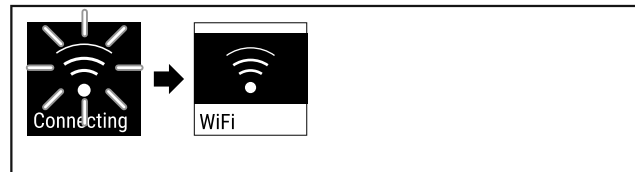


Fig. 90

- ▶ Luuakse ühendus.
- ▷ Ilmub WiFi connecting. Sümbol pulseerib.
- ▶ Järgige Liebherr SmartMonitoring Dashboardi korraldusi.
- ▷ Ühendus on loodud.

Ühenduse lahutamine



Fig. 91

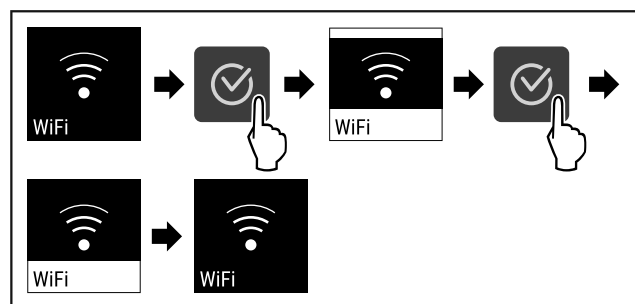


Fig. 92

- ▶ Viige tegevussammud joonise järgi läbi.
- ▷ Ühendus on lahutatud.

Käsitsemine

Ühenduse lähtestamine



Fig. 93

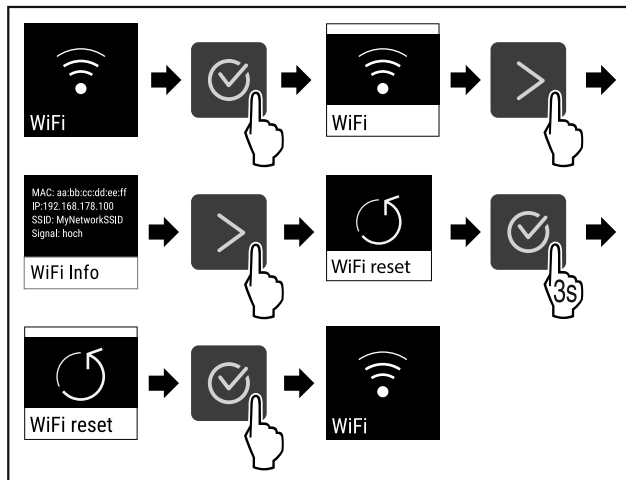


Fig. 94

- ▶ Viige tegevussammud joonise järgi läbi.
- ▷ WiFi seaded on tarneseisundile lähtestatud.



6.2.12 LAN ühendus

Märkus

Liebherr SmartMonitoring Dashboard pole kõigis riikides saadaval. Kontrollige saadavust QR koodi kaudu sisestades oma mudeli.

Märkus

Liebherr SmartMonitoring Dashboardi kasutamine aadressil <https://smartmonitoring.liebherr.com> eeldab installitud SmartModule ja MyLiebherr kommertskonto olemasolu. Te saate ennast online-käikuvõtmise ajal vahetult Teile teadaolevate sisselogimisandmetega sisse logida või ennast uuea registreerida ja firmakonto luua.

See seadistus loob kaabliga ühenduse seadme ja Interneti vahel. Ühendust juhitakse SmartModule'i kaudu. Seadme saab siduda brauseripõhise Liebherr SmartMonitoring Dashboardi kaudu ja kasutada juhtimiseks, haldamiseks ning järelevalveks laiendatud suvandeid ja individuaalseid võimalusi.

Märkus

Te saate tarvikuid klientideenindusest (vt. 9.3 Klientideenindus) ja Liebherr-Hausgeräte poest aadressil home.liebherr.com/shop/de/deu/zubehor.html.

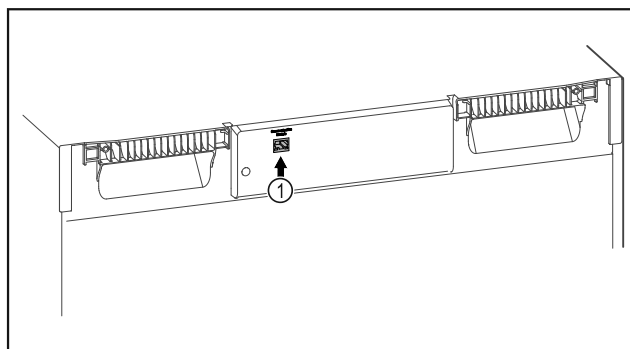


Fig. 95

Tehke kindlaks, et järgmised eeldused on täidetud:

- SmartModule Fig. 95 (1) on sisse pandud.
- Andmevõrgukaabel on külge ühendatud.
- Andmevõrk on internetiga ühendatud.

Ühenduse loomine

SmartModule'i online-käikuvõtmise ja etteseadistamise viite oma internetivõimelisel lõppseadmel läbi Liebherr SmartMonitoring Dashboardi kaudu.

Liebherr SmartMonitoring Dashboardilt leiate ka informatsiooni SmartModule'i tagantjärele paigalduse kohta.



Fig. 96

- ▶ Avage Liebherr SmartMonitoring Dashboard (vt. Fig. 96) .
- Külmikul ja sügavkülmikul:



Fig. 97

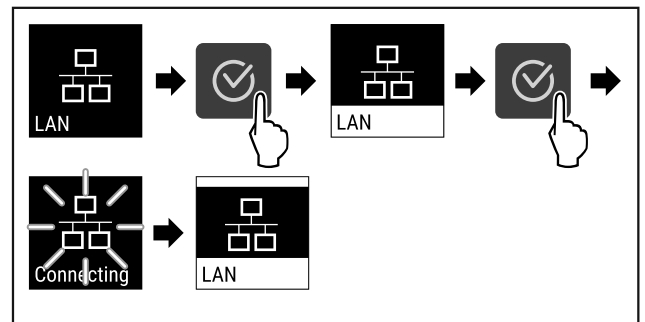


Fig. 98

- ▶ Viige tegevussammud joonise järgi läbi.
- ▷ Luuakse ühendust: ilmub LAN connecting. Sümbol pulseerib.
- ▶ Järgige Liebherr SmartMonitoring Dashboardi korraldusi.
- ▷ Ühendus on loodud.

Ühenduse lahutamine

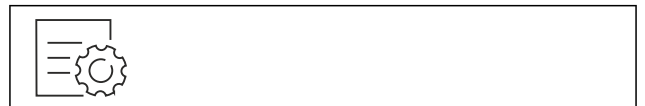


Fig. 99

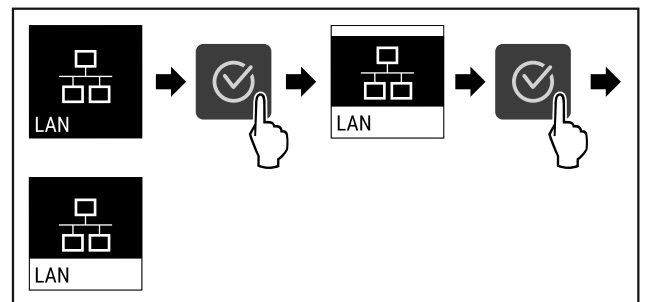


Fig. 100

- ▶ Viige tegevussammud joonise järgi läbi.
- ▷ Ühendus on lahutatud.

6.2.13 Seadmeinfo



Selle funktsiooniga kuvate oma seadme mudelinime, indeksi, seerianumbri ja teenindusnumbri. Te vajate seadmeinfot, kui võtate ühendust klienditeenindusega. (vt. 9.3 Klienditeenindus)

Selle funktsiooniga avate peale selle Laiendatud menüü. (vt. 3 Touch-displei talitlusviisi)

Seadme informatsiooni näitamine



Fig. 101



Fig. 102

- ▶ Viige tegevussammud joonise järgi läbi.
- ▷ Displei näitab seadmeinfot.

6.2.14 Töötunnid



See näit näitab seadme töötunde.

Töötundide näitamine



Fig. 103



Fig. 104

- ▷ Ilmuvad töötunnid.

6.2.15 Tarkvara



Selle funktsiooniga kuvate oma seadme tarkvaraversiooni.

Tarkvaraversiooni näitamine

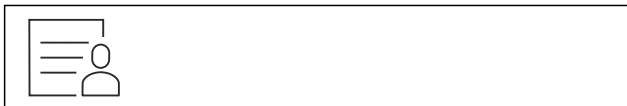


Fig. 105

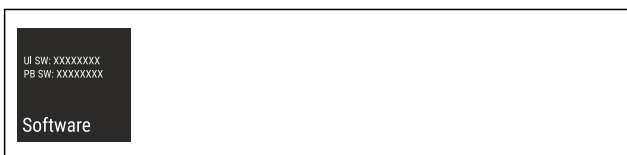


Fig. 106

- ▶ Viige tegevussammud joonise järgi läbi.

- ▷ Displei näitab tarkvaraversiooni.

6.2.16 Uksealarm



Selle funktsiooniga aktiveerite või deaktiveerite uksealarmi. Uksealarm kõlab, kui uks on liiga kaua avatud. Uksealarm on tarnimisel aktiveeritud. Te saate seadistada, kui kaua tohib olla uks avatud, kuni kõlab uksealarm.

Te saate seadistada järgmisi väärtusi:

- 15 sekundit
- 30 sekundit
- 60 sekundit
- 90 sekundit
- 120 sekundit
- 150 sekundit
- 180 sekundit
- Välja

Uksealarmi seadistamine



Fig. 107

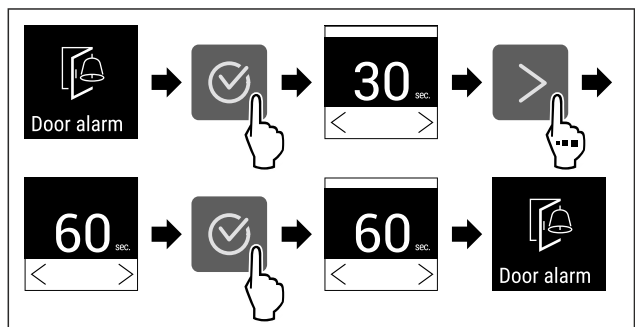


Fig. 109 Näitlik kujutis: Uksealarmi ümberlülitamine 30 sekundilt 60 sekundile.

- ▶ Viige tegevussammud joonise järgi läbi.
- ▷ Uksealarm on seadistatud.

Uksealarmi deaktiveerimine



Fig. 110

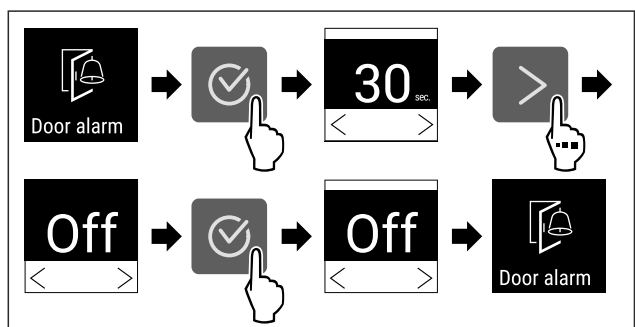


Fig. 111

- ▶ Viige tegevussammud joonise järgi läbi.
- ▷ Uksealarm on deaktiveeritud.

6.2.17 Valgusalarm *

See seadistus võimaldab visuaalseid alarmiteateid displeil täiendavalt vilkva seadmevalgustusega esile tõsta.

Valgusalarmi aktiveerimine



Fig. 112

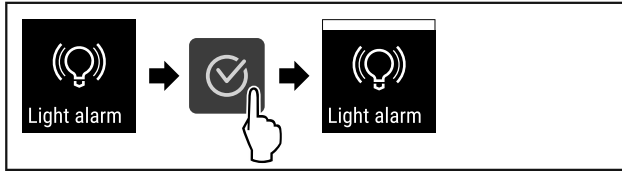


Fig. 113

- ▶ Viige tegevussammud joonise järgi läbi.
- ▷ Valgusalarm on aktiveeritud.

Valgusalarmi deaktiveerimine



Fig. 114

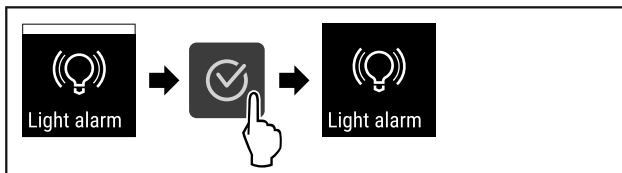


Fig. 115

- ▶ Viige tegevussammud joonise järgi läbi.
- ▷ Valgusalarm on deaktiveeritud.

6.2.18 Demomoodus

Demomoodus on spetsiaalne funktsioon edasimüüjatele, kes soovivad seadme funktsioone esitleda. Kui aktiveerite demomooduse, siis on kõik külmatehnilised funktsioonid deaktiveeritud.

Kui lülitate seadme sisse ja olekunäidikule ilmub "D", siis on demomoodus juba aktiveeritud.

Kui aktiveerite demomooduse ja seejärel deaktiveerite selle taas, siis lähtestatakse seade tehaseseadetele. (vt. 6.2.19 Tehaseseadetele lähtestamine)

Demomooduse aktiveerimine



Fig. 116

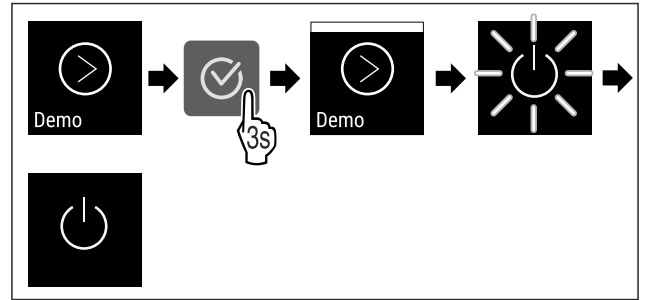


Fig. 117

- ▶ Viige tegevussammud joonise järgi läbi.
- ▷ Demomoodus on aktiveeritud.
- ▷ Seade on välja lülitatud.
- ▶ Lülitage seade sisse. (vt. 4.15 Seadme sisselülitamine (esmakordne käikuvõtmine))
- ▷ Olekunäidikule ilmub "D".

Demomooduse deaktiveerimine



Fig. 118

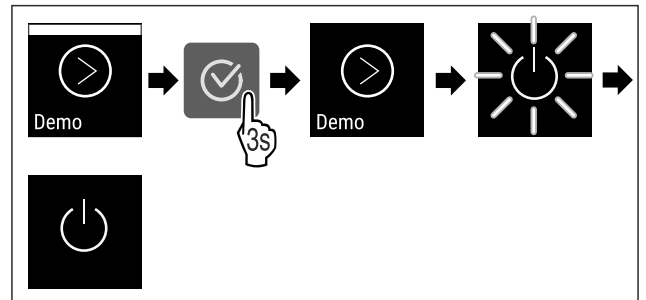


Fig. 119

- ▶ Viige tegevussammud joonise järgi läbi.
- ▷ Demomoodus on deaktiveeritud.
- ▷ Seade on välja lülitatud.
- ▶ Lülitage seade sisse. (vt. 4.15 Seadme sisselülitamine (esmakordne käikuvõtmine))
- ▷ Seade on tehaseseadetele lähtestatud.

6.2.19 Tehaseseadetele lähtestamine

Selle funktsiooniga lähtestate kõik seaded tehaseseadetele. Kõik seaded, mida Te olete senini teostanud, lähtestatakse nende esialgsele seadistusele.

Lähtestamise läbiviimine



Fig. 120

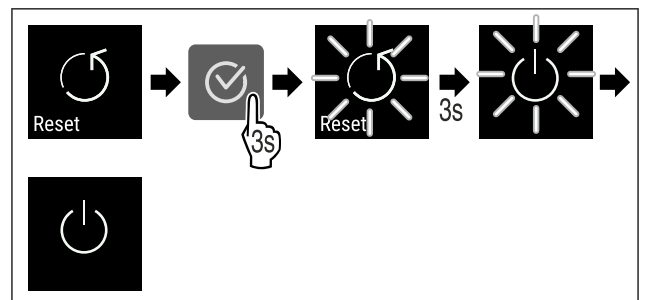




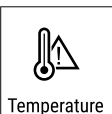


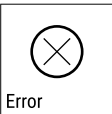

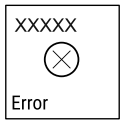

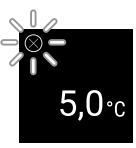
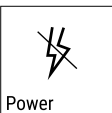




Fig. 121

- ▶ Viige tegevussammud joonise järgi läbi.
- ▷ Seade on lähtestatud.
- ▷ Seade on välja lülitatud.
- ▶ Käivitage seade uuesti. (vt. 4.15 Seadme sisselülitamine (esmakordne käikuvõtmine))



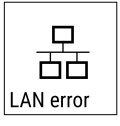

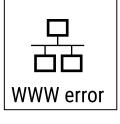

6.3 Teated

6.3.1 Hoiatused

Hoiatusi näidatakse akustiliselt signaalheliga ja visuaalselt sümboliga displeil. Signaalheli tugevneb ja muutub valjemaks, kuni teade kviteeritakse.





Teade	Põhjus	Kõrvaldamine
 <p>Door open</p> <p>Uks avatud</p>	<p>Teade ilmub, kui uks on liiga kaua avatud.</p>	<p>Sulgege uks.</p> <p>Vajutage kinnitusklahvi.</p> <p>Alarm lõpetatakse.</p> <p>Märkus</p> <p>Aega, kuni teade ilmub, saab seadistada (vt. 6.2.16 Uksealarm).</p> 
 <p>Temperature</p> <p>Temperatuurialarm</p>	<p>Teade ilmub, kui temperatuur ei vasta seadistatud temperatuurile. Temperatuurierinevuste põhjuseks võib olla:</p> <ul style="list-style-type: none"> - Soe jahekaup pannakse sisse. - Jahekauba ümbersorteerimisel ja väljavõtmisel voolas sisse liiga palju sooja ruumiõhku. - Oli pikem voolukatkestus. 	<p>Vajutage kinnitusklahvi.</p> <p>Näidatakse kõrgeimat temperatuuri.</p> <p>Vajutage kinnitusklahvi.</p> <p>Aktuaalne temperatuur vilgub ja näit lülitub temperatuurialarmi sümbolile, kuni saavutatakse seadistatud temperatuur.</p> <p>Kontrollige jahekauba kvaliteeti.</p>  
 <p>Error</p> <p>Viga</p>	<p>Seade on defektne, esineb seadmeviga või seadme ühel detailil esineb viga.</p>	<p>Säilitage jahekaupa mujal.</p> <p>Vajutage kinnitusklahvi.</p> <p>Näidatakse veakoodi.</p>   <p>Vajutage kinnitusklahvi.</p> <p>Kui olemas, siis näidatakse edasist veakoodi.</p> <p>või</p> <p>Näidatakse vilkuvat veasümboliga olekuvaadet.</p> <p>Navigatsiooniklahvide vajutamine näitab uuesti veakoodi/veakoode.</p> <p>Märkige veakood(id) üles ja võtke ühendust klienditeenindusega.</p>  
 <p>Power</p> <p>Voolukatkestus</p>	<p>Teade ilmub pärast vooluvarustuse katkestust, kui temperatuur on võrgu taastumisel üle alarmipiiri.</p>	<p>Vajutage kinnitusklahvi.</p> <p>Näidatakse kõrgeimat temperatuuri.</p> <p>Vajutage kinnitusklahvi.</p> <p>Alarm lõpetatakse ja näidatakse aktuaalset temperatuuri.</p> <p>Kontrollige jahekauba kvaliteeti.</p>  
 <p>WiFi error</p> <p>WLANi viga</p>	<p>WLAN ühendus katkestatud.</p>	<p>Kontrollige ühendus üle.</p> <p>Vajutage kinnitusklahvi.</p> <p>Alarm lõpetatakse.</p> 

Varustus

Teade	Põhjus	Kõrvaldamine
 <p>WWW viga WLAN</p>	Teade ilmub, kui internetiühendus WLANi kaudu puudub.	Kontrollige ühendus üle. Vajutage kinnitusklahvi. Alarm lõpetatakse. 
 <p>LAN viga</p>	LAN ühendus katkestatud.	Kontrollige ühendus ja andmevõrgukaabel üle. Vajutage kinnitusklahvi. Alarm lõpetatakse. 
 <p>WWW viga LAN</p>	Teade ilmub, kui internetiühendus LANi kaudu puudub.	Kontrollige ühendus üle. Vajutage kinnitusklahvi. Alarm lõpetatakse. 

6.3.2 Meeldetuletused

Meeldetuletused ilmuvad, kui kutsutakse üles midagi tegema. Neid näidatakse akustiliselt signaalheliga ja visuaalselt sümboliga displeil. Kviteerige teade kinnitusklahvi vajutamisega.

Teade	Põhjus	Kõrvaldamine
 <p>Hoolduse meeldetuletus</p>	Teade ilmub, kui seadistatud hooldusintervalli taimer on möödunud.	 Vajutage kinnitusklahvi. Alarm lõpetatakse. Märkus Hooldusintervalli saab seadistada (vt. 6.2.7 Hooldusintervalli meeldetuletus).
 <p>Talletuse meeldetuletus</p>	Teade ilmub, kui temperatuuritalletuse (999 tundi) mälu on täis.	 Vajutage kinnitusklahvi. Alarm lõpetatakse. Vanimad andmed kirjutatakse üle. Juhis Temperatuuri talletamist saab lähtestada (vt. 6.2.4 Temperatuuri talletamine).

7 Varustus

7.1 Turvalukk

Seadme uksele asuv lukk on varustatud ohutusmehhanismiga.

7.1.1 Seadme lukkukeeramine

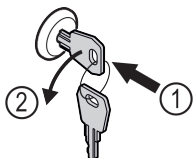


Fig. 122 Näitlik kujutis

- ▶ Vajutage võti sisse.
- ▶ Keerake võtit 90° vastupäeva.
- ▷ Seade on lukku keeratud.

7.1.2 Seadme lukust lahtikeeramine

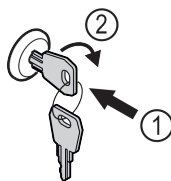


Fig. 123 Näitlik kujutis

- ▶ Vajutage võti sisse Fig. 123 (1).
- ▶ Keerake võtit 90° päripäeva Fig. 123 (2).
- ▷ Seade on lukust lahti keeratud.

8 Hooldus

8.1 Seadme sulatamine



HOIATUS

Seadme asjatundmatu sulatamine!
Vigastused ja kahjustused.

- ▶ Ärge kasutage sulatusprotseduuri kiirendamiseks muid mehaanilisi seadiseid ega muid vahendeid kui tootja poolt soovitatud.
- ▶ Ärge kasutage elektrilisi kütte- või aurupuhastusseadmeid, lahtisi leeke ega sulatuspihuseid.
- ▶ Ärge eemaldage jääd teravate esemetega.

Seadme funktsionaalsuse säilitamiseks soovitame me seda rohke jää kogunemise korral sulatada. Siseruumi jäätumisel on määravaks ülespanekukoht (nt kõrge õhuniiskus), seadme seaded ja kasutajate ebakorrektno käitumine.

Kui automaatselt sulatamisest ei piisa, siis sulatage seade manuaalselt:

- ▶ Lülitage seade välja. (vt. 6.2.2 Seadme sisse- ja väljalülitamine)
- ▶ Tõmmake võrgupistik välja.
- ▶ Säilitage jahekaupa mujal.
- ▶ Jätke seadme uks sulatusprotseduuri ajaks lahti.
- ▶ Koguge ülejäänud sulamisvesi rätikuga kokku ja puhastage seade.

8.2 Seadme puhastamine

8.2.1 Ettevalmistamine



HOIATUS

Lühiseoht voolu juhtivate osade tõttu!
Elektrilöökoht või elektroonika kahjustumine.

- ▶ **Lülitage seade välja.**
- ▶ Tõmmake võrgupistik või lülitage kaitse välja.



HOIATUS

Tuleoht

- ▶ Ärge kahjustage külmaringlust.

- ▶ Tühjendage seade.
- ▶ Tõmmake võrgupistik välja.
- ▶ Järgige juhiseid seadme transportimise kohta. (vt. 4.3 Seadme transportimine)

8.2.2 Korpuse puhastamine

TÄHELEPANU

Asjatundmatu puhastamine!
Kahjustused seadmel.

- ▶ Kasutage eranditult pehmeid puhastuslappe ja ph-neutraalseid universaalpuhastusvahendeid.
- ▶ Ärge kasutage küürivaid või kraapivaid svamme ega terasvilla.
- ▶ Ärge kasutage kangeid, küürivaid, liiva, kloriide või happesid sisaldavaid puhastusvahendeid.



HOIATUS

Vigastuste ja kahjustuste oht kuuma auru tõttu!
Kuum aur võib põhjustada põletusi ja kahjustada pealispindu.

- ▶ Ärge kasutage aurupuhasteid!

TÄHELEPANU

Kahjustusoht lühise tõttu!

- ▶ Pöörake seadme puhastamisel tähelepanu sellele, et puhastusvesi ei tungi elektrilistesse komponentidesse.

- ▶ Pühkige korpus pehme puhta lapiga üle. Kasutage tugeva määrumise korral leiget vett ja neutraalset puhastusvahendit. Klaaspindu võib täiendavalt puhastada klaasipuhastusvahendiga.

- ▶ Puhastage veeldispiraali kord aastas. Kui veeldispiraali ei puhastata, siis põhjustab see seadme tõhususe ulatuslikku vähenemist.

8.2.3 Siseruumi puhastamine



HOIATUS

Lühiseoht voolu juhtivate osade tõttu!
Elektrilöökoht või elektroonika kahjustumine.

- ▶ **Lülitage seade välja.**
- ▶ Tõmmake võrgupistik või lülitage kaitse välja.



HOIATUS

Vigastuste ja kahjustuste oht kuuma auru tõttu!
Kuum aur võib põhjustada põletusi ja kahjustada pealispindu.

- ▶ Ärge kasutage aurupuhasteid!

TÄHELEPANU

Asjatundmatu puhastamine!
Kahjustused seadmel.

- ▶ Kasutage eranditult pehmeid puhastuslappe ja ph-neutraalseid universaalpuhastusvahendeid.
- ▶ Ärge kasutage küürivaid või kraapivaid svamme ega terasvilla.
- ▶ Ärge kasutage kangeid, küürivaid, liiva, kloriide või happesid sisaldavaid puhastusvahendeid.

Märkus

Ärge kahjustage ega eemaldage seadme sisemuses asuvat tüübisilti. Tüübisilt on tähtis klienditeenindusele. (vt. 9.3 Klienditeenindus)

- ▶ Avage uks.
- ▶ Tühjendage seade.
- ▶ Puhastage siseruum ja varustusosad leige vee ning vähese nõudepesuvahendiga. Ärge kasutage liiva või hapet sisaldavaid puhastusvahendeid ega keemilisi lahusteid.

8.2.4 Pärast puhastamist

- ▶ Hõõruge seade ja varustusosad kuivaks.
- ▶ Ühendage seade külge ja lülitage sisse. Kui temperatuur on piisavalt madal:
- ▶ Pange jahekaup sisse.
- ▶ Korra reguleeritult puhastust.
- ▶ Puhastage ja eemaldage tolmu soojusvahetiga külmutusmasinalt.

9 Kliendiabi

9.1 Tehnilised andmed

Temperatuurivahemik	
Külmutamine	-9 °C kuni -26 °C

Kliendiabi

Maksimaalne laadimine olenevalt panipaigast A)		
Seadme laius	600 mm	750 mm
Tugirestid	45 kg	60 kg
Klaasplaat	40 kg	40 kg
Puitrest	45 kg	60 kg
Sahtel	50 kg	50 kg
BFF..	30 kg	

A) Raske laadimise korral võivad panipaigad veidi läbi painduda.

Kasulik maht
Vt kasulikku mahtu tüübisildilt. (vt. 1.2 Seadme ja varustuse ülevaade)

Valgustus*	
Energiatõhususklass A) *	Valgusallikas*
See toode sisaldab ühte või mitut energiatõhususklassi F valgusallikat	LED

A) Seade võib sisaldada erinevate energiatõhususklassidega valgusallikaid. Esitatud on madalaim energiatõhususklass.

9.2 Tehniline rike

Teie seade on konstrueeritud ja valmistatud nii, et on tagatud selle talitluskindlus ning pikk eluiga. Kui siiski peaks tekkima käituse ajal rike, siis kontrollige palun, kas rike on põhjustatud käsitsemisveast. Sellisel juhul tuleb Teil tekkivate kulude eest tasuda ka garantiiajal.

Järgmisi rikkeid saate ise kõrvaldada.

9.2.1 Seadme funktsioon

Viga	Põhjus	Kõrvaldamine
Seade ei tööta.	→ Seade pole sisse lülitatud.	▶ Lülitage seade sisse.
	→ Võrgupistik pole korralikult pistikupesasse pistetud.	▶ Kontrollige võrgupistikut.
	→ Pistikupesa kaitse pole korras.	▶ Kontrollige kaitset.
	→ Voolukatkestus	▶ Hoidke seade suletud. ▶ Toiduainete kaitsmine: Asetage külmaakud ülal toiduainetele või kasutage kauem kestva voolukatkestuse korral detsentraalset sügavkülmkappi. ▶ Ärge külmutage ülesulanud toiduaineid uuesti.
	→ Külmutusseadme pesa pole korralikult seadmesse pistetud.	▶ Kontrollige külmutusseadme pesa.
Temperatuur pole piisavalt madal.	→ Seadme uks pole korralikult suletud.	▶ Sulgege seadme uks.
	→ Toite- ja heitventilatsioon on ebapiisav.	▶ Tehke ventilatsioonivõre vabaks ja puhastage.
	→ Ümbrustemperatuur on liiga kõrge.	▶ Pöörake tähelepanu õigetele ümbrustingimustele: (vt. 1.4 Seadme kasutusvaldkond)
	→ Seadet avati liiga sageli või liiga kauaks.	▶ Oodake ära, kuni nõutav temperatuur iseseisvalt taastub. Kui mitte, siis pöörduge klienditeenindusse. (vt. 9.3 Klienditeenindus)
	→ Temperatuur on valesti seadistatud.	▶ Seadistage temperatuuri madalamaks ja kontrollige 24 tunni möödudes.
→ Seade seisab soojusallikale (pliid, kütteseadme vms) liiga lähedal.	▶ Muutke seadme või soojusallika asukohta.	
Härmatise teke korpuseraamil ja/või ukse siseküljel.	→ Uksetihend on kahjustatud.	▶ Vahetage uksetihend.
	→ Te seadistate temperatuuri liiga külmaks või avasite ust liiga harva.	▶ Seadme talitus pole halvendatud, eemaldage tekkinud härmatis rätikuga.

9.3 Klienditeenindus

Kontrollige esmalt, kas Te saate vea ise kõrvaldada. Kui mitte, siis pöörduge klienditeenindusse.

Aadressi leiate kaasasolevast brošüürist «Liebherriteenindus» või lingilt home.liebherr.com/service.



HOIATUS

Asjatundmatu remont!
Vigastused.

- ▶ Seadme ja võrguühendusjuhtme remonditöid ning muud sekkumist, mida pole selgesõnaliselt (vt. 8 Hooldus) ära mainitud, laske teostada ainult klienditeenindusel.
- ▶ Laske kahjustatud võrguühendusjuhet asendada ainult tootjal, tema klienditeenindusel või sarnase kvalifikatsiooniga isikul.
- ▶ IEC pistikuga seadmetel tohib vahetust teostada klient.

9.3.1 Klienditeenindusega ühendust võtmine

Tehke kindlaks, et järgmine seadme informatsioon on käepärast:

- Seadme nimetus (Model ja Index)
- Teenindus-nr (Service)
- Seeria-nr (S-Nr.)

▶ Pärige seadme informatsiooni displeilt (vt. 6.2.13 Seadmeinfo).

-või-

- ▶ Võtke seadme informatsioon tüübisilt. (vt. 9.4 Tüübisilt)
- ▶ Märkige seadme informatsioon üles.
- ▶ Teavitage klienditeenindust: teatage vead ja seadme informatsioon.
- ▷ See võimaldab kiiret ja eesmärgipärast teenindamist.
- ▶ Järgige klienditeeninduse edasisi korraldusi.

9.4 Tüübisilt

Tüübisilt asub seadme siseküljel. Vt seadme ülevaadet.

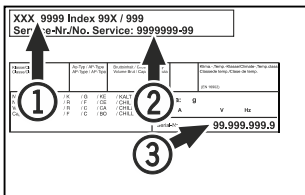


Fig. 124

- (1) Seadme nimetus
- (2) Teenindus-nr
- (3) Seeria-nr

10 Käigustvõtmine

- ▶ Tühjendage seade.
- ▶ Lülitage seade välja.
- ▶ Tõmmake võrgupistik pistikupesast välja.
- ▶ Eemaldage vajaduse korral külmutusseadme pesa: Tõmmake külmutusseadme pesa seadmepistikust välja ja liigutage samaaegselt vasakule ning paremale.
- ▶ Puhastage seade. (vt. 8.2 Seadme puhastamine)
- ▶ Kui olemas: Eemaldage sensoriläbiviigu katted ja isolatsioon, et vältida hallituse teket.
- ▶ Jätke halbade lõhnade tekkimise vältimiseks uks lahti.

Märkus

Kahjustused ja väärfunktsioonid seadmel!

- ▶ Ladustage seadet pärast käigustvõtmist ainult lubatud ruumitemperatuuril vahemikus -10 °C kuni +50 °C.

11 Utiliseerimine

11.1 Seadme ettevalmistamine utiliseerimiseks



Li-Ion

Liebherr paigaldab mõnedesse seadmetesse akusid. ELis on seadusandja kohustanud lõppkasutajat keskkonnakaitse põhjustel need akud enne vanaseadmete utiliseerimist välja võtma. Kui Teie seade sisaldab akusid, siis on seadmele paigaldatud vastav juhhis.

Lambid Juhul, kui Te suudate lambid iseseisvalt ja purustusteta välja võtta, võtke need samuti enne utiliseerimist välja.

- ▶ Võtke seade käigust.
- ▶ Kui võimalik: võtke lambid purustusteta välja.

11.2 Seadme keskkonnasõbralik utiliseerimine



Seade sisaldab veel väärtuslikke materjale ja tuleb suunata sorteerimata olmeprügist eraldi käitlusele.



Li-Ion



Li-Ion

Utiliseerige akud vanaseadmest eraldi. Selleks saate akud kaubanduses ja taaskäitlus- ning toormejaamades tasuta tagasi anda.

Lambid

Utiliseerige mahavõetud lambid vastavate kogumissüsteemide kaudu.

Saksamaal:

Te saate kohalikes taaskäitlus- / toormejaamades seadme tasuta klassi 1 kogumismahuti kaudu utiliseerida. Uue külmiku / sügavkülmiku ostmisel ja müügi- pinna > 400 m² korral võtab kaubandus vana seadme ka tasuta tagasi.



HOIATUS

Väljatungiv külmaaine ja õli!

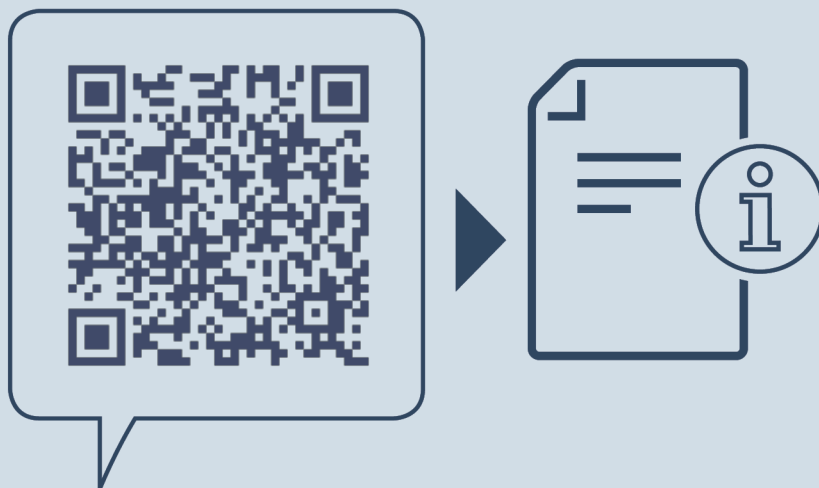
Tulekahju. Sisalduv külmaaine on keskkonnasõbralik, kuid põlemisvõimeline. Sisalduv õli on samuti põlemisvõimeline. Eralduv külmaaine ja õli võivad vastavalt kõrge kontsentratsiooni korral ja eksternse soojusallikaga kokkupuutel süttida.

- ▶ Ärge kahjustage külmaaineringluse torustikke ja kompressorit.

- ▶ Järgige juhiseid seadme transportimise kohta. (vt. 4.3 Seadme transportimine)
- ▶ Transportige seade kahjustusteta ära.
- ▶ Utiliseerige akud, lambid ja seade vastavalt ülal nimetatud nõuetele.

12 Lisainformatsioon

Edasist informatsiooni garantiitingimuste kohta leiate kaasasolevast teenindusbrošüürist või internetis aadressilt <https://home.liebherr.com>.



home.liebherr.com/fridge-manuals

ET Külmutusseade
ORIGINAALTÖÖJUHEND

Väljaandmise kuupäev: 20250214

Artikli-nr indeks: 7080764-00

Liebherr-Hausgeräte GmbH
Memminger Straße 77-79
88416 Ochsenhausen
Deutschland