

LIEBHERR

Document de planification détaillée
Modèles EC(B)N(e)
Stocks de provisions intégrables

Version 01 / 2024

Grâce à l'expertise technique allemande, Liebherr propose le plus grand choix au monde de réfrigérateurs et congélateurs, ainsi que de caves à vin.

Liebherr fait partie des principaux fabricants au monde de réfrigérateurs et de congélateurs de qualité haut de gamme. Depuis plus de 70 ans, Liebherr s'est spécialisé dans le développement et la fabrication de réfrigérateurs et de congélateurs, ainsi que de caves à vin de qualité de premier ordre. La société met l'accent sur la puissance de refroidissement, l'efficacité et une durée de conservation accrue des aliments. Sur ses sites de production en Autriche et en Allemagne, Liebherr fabrique une gamme complète de modèles de haute qualité conçus pour différents marchés et s'intégrant à la perfection dans le type d'agencement de n'importe quelle cuisine.

Nos modèles pose libre en acier inoxydable apporteront élégance et distinction à votre cuisine. Nos appareils encastrables s'intègrent à la perfection dans les linéaires de cuisine. Et nos modèles intégrables se fondent dans n'importe quel type de cuisine puisqu'ils s'effacent totalement dans les meubles de votre cuisine intégrée.

Grâce à des matériaux haut de gamme, des surfaces pensées dans le moindre détail, une électronique de commande de précision, des composants de réfrigération évolués, des compresseurs à régulation de régime et des procédés de production ultramodernes, nous garantissons des appareils répondant également aux exigences d'efficacité énergétique et de puissance frigorifique des prochaines années. Nos produits haut de gamme se distinguent par une qualité extraordinairement élevée, un design moderne et des fonctions innovantes parfaitement adaptées à vos journées bien remplies.

L'engagement Liebherr en faveur de l'environnement

Les composants des produits Liebherr peuvent être recyclés dès lors que les ressources nécessaires sont disponibles. Notre engagement en faveur de l'environnement et notre volonté de protéger les ressources naturelles se traduisent par un taux de recyclage qui augmente chaque année. En termes de production, Liebherr attache une grande importance à une amélioration continue de la recyclabilité des matériaux utilisés.

Concernant la protection de notre environnement, la recyclabilité est l'objectif commun à l'ensemble des fabricants, communes et entreprises de recyclage. La protection de notre environnement et la fabrication de produits les plus écologiques possibles font partie des valeurs fondamentales de Liebherr. C'est pourquoi nous vous invitons à éliminer vos appareils usagés de manière écologique et respectueuse de l'environnement une fois qu'ils ont atteint la fin de leur durée de vie.

Sommaire

Consignes de sécurité	4
Exigences électriques et sécurité	4
Fabrique à glaçons	5
Conditions de mise en place	5
Sécurité anti-basculement	5
Domaine d'utilisation de l'appareil	5
Classe climatique	5
Description générale	6
EC(B)N(e) 7870/7871	6
EC(B)N(e) 8870/8871	6
EC(B)N(e) 8872.....	6
Raccordement de la fabrique à glaçons à l'alimentation en eau	7
Types d'encastrement	8
Ventilation de l'appareil	9

EC(B)N(e) 7870/7871

Dimensions de l'appareil	10
Dimensions niche	11
Réglage en hauteur dans la niche.....	12
Dimensions des panneaux.....	13
Grille de collision panneau de porte - panneau de porte à bord rentré.....	14
Grille de collision panneau de porte - panneau de porte à bord sorti	15
Dimensions des panneaux en acier inoxydable utilisé comme accessoire et dimensions des jeux.....	16

EC(B)N(e) 8870/8871

Dimensions de l'appareil	18
Dimensions niche	19
Réglage en hauteur dans la niche.....	20
Dimensions des panneaux.....	21
Grille de collision panneau de porte - panneau de porte à bord rentré.....	22
Grille de collision panneau de porte - panneau de porte à bord sorti	23
Dimensions des panneaux en acier inoxydable utilisé comme accessoire et dimensions des jeux.....	24

EC(B)N(e) 8872

Dimensions de l'appareil	26
Dimensions niche	27
Réglage en hauteur dans la niche.....	28
Dimensions des panneaux	29
Grille de collision panneau de porte - panneau de porte à bord rentré 16 mm.....	30
Grille de collision panneau de porte - panneau de porte à bord rentré 19 mm.....	31
Grille de collision panneau de porte - panneau de porte à bord sorti 16 mm	32
Grille de collision panneau de porte - panneau de porte à bord sorti 19 mm	33
Dimensions des panneaux en acier inoxydable utilisé comme accessoire et dimensions des jeux.....	34

Accessoires	36
--------------------------	-----------

Remarques générales

Consignes de sécurité

VEUILLEZ LIRE ET SUIVRE CES INSTRUCTIONS

Le présent document de planification détaillée contient des remarques "Avertissement" et "Important".

Ces remarques contiennent des informations relatives à la planification et à un montage efficace et sûr.

Lisez et respectez systématiquement les remarques "Avertissement" et "Important" !

AVERTISSEMENT !

L'avertissement permet de signaler une situation potentiellement dangereuse pouvant entraîner des graves blessures ou la mort s'il n'est pas pris en compte.

IMPORTANT

Une remarque "Important" contient des informations pour une installation et un fonctionnement sans problèmes des appareils.

Exigences électriques et sécurité

Seul le courant alternatif doit être utilisé pour alimenter l'appareil.

La tension et la fréquence admissibles dépendent de la version d'appareil pour le pays en question.

Les prises doivent être mises à la terre conformément aux normes électriques et protégées par un fusible.

Les prises ne doivent pas être situées derrière l'appareil et elles doivent être aisément accessibles afin de pouvoir mettre l'appareil hors tension si besoin.

Un circuit électrique propre à l'appareil est recommandé afin d'éviter une décongélation ou une altération des aliments en cas de panne de courant due à d'autres appareils.

AVERTISSEMENT !

Risque d'électrocution.

Ne pas brancher l'appareil sur une prise non mise à la terre.

Le non-respect de cette instruction peut entraîner des blessures graves ou la mort.

AVERTISSEMENT !

Danger d'incendie

- **Ne pas brancher l'appareil à une rallonge ou à une multiprise. Un mauvais état éventuel des contacts de la prise peut provoquer une surchauffe ou un incendie.**
- **Ne pas brancher l'appareil à un onduleur. Un danger de surchauffe et d'incendie de l'électronique de commande existe si la tension sinusoïdale des différents onduleurs n'est pas parfaite.**

Le non-respect de ces instructions peut entraîner des incendies, des blessures graves ou la mort.

Fabrique à glaçons

La fabrique à glaçons est intégrée à l'intérieur du congélateur du combiné réfrigérateur-congélateur. Son fonctionnement requiert un conduit d'alimentation en eau.

L'appareil doit être orienté à l'horizontale, afin que tous les compartiments du bac de la fabrique à glaçons soient entièrement remplis d'eau.

Pour des informations détaillées à ce sujet, voir le chapitre **Raccordement de la fabrique à glaçons à l'alimentation en eau**.

Conditions de mise en place

Les points suivants doivent être vérifiés :

- Le sol est-il prévu pour le poids à vide de l'appareil plus le poids d'une charge complète ?

Le poids à vide de l'appareil en question est le suivant :

EC(B)N(e) 7870/7871 > 147 kg

EC(B)N(e) 8870/8871 > 163 kg

EC(B)N(e) 8872 > 159 kg

- Le sol est-il plan ?

IMPORTANT

Ne pas mettre l'appareil en service dans l'heure qui suit son transport, afin que le lubrifiant du compresseur s'accumule dans le carter de compresseur et ne pénètre pas dans le circuit frigorifique.

Sécurité anti-basculement

L'équerre anti-basculement fournie avec l'appareil doit toujours être montée afin d'empêcher que celui-ci ne bascule lors de l'ouverture de la porte complètement chargée.

Domaine d'utilisation de l'appareil

L'appareil est prévu exclusivement pour la réfrigération d'aliments dans un environnement domestique ou un environnement semblable.

Est prise en compte, par exemple, l'utilisation

- en environnement domestique,
- dans les cuisines du personnel, les pensions de famille,
- par les clients de maisons de campagne, hôtels, motels et autres hébergements,
- par les traiteurs et services semblables dans le commerce de gros.

L'appareil n'est pas conçu pour le stockage et le refroidissement de médicaments, de plasma sanguin ou de préparations de laboratoire.

Une utilisation non conforme de l'appareil peut causer des altérations voire des dommages irréversibles sur les produits stockés.

Par ailleurs, l'appareil n'est pas conçu pour l'utilisation dans les zones à risque d'explosion.

Classe climatique

La classe climatique indique la température ambiante à laquelle l'appareil doit être utilisé pour atteindre la performance frigorifique maximale.

La classe climatique de l'appareil en question figure sur la plaquette signalétique.

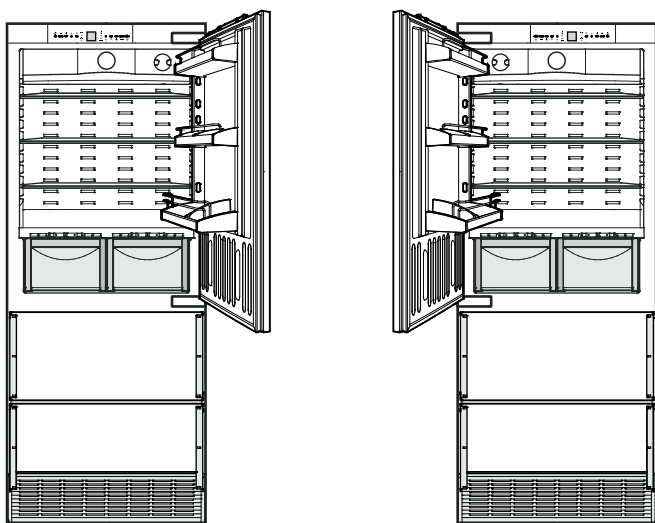
Classe climatique	Température ambiante
SN	+10 °C à +32 °C
N	+16 °C à +32 °C
SN	+16 °C à +38 °C
T	+16 °C à +43 °C
SN-ST	+10 °C à +38 °C
SN-T	+10 °C à +43 °C

IMPORTANT

Ne pas utiliser l'appareil en dehors de la plage de température indiquée.

L'étanchéité du circuit frigorifique de l'appareil a été contrôlée.

Description générale

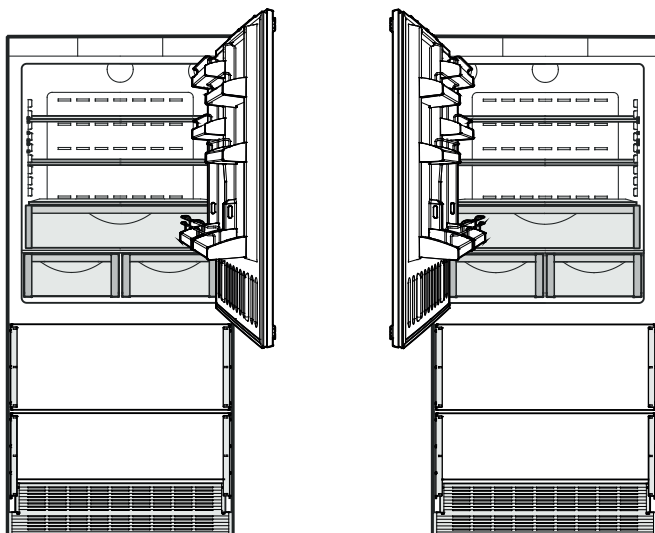


EC(B)N(e) 7870/7871

L'appareil peut être fourni avec des charnières de porte placées à droite ou à gauche.

Sur les deux versions, le sens d'ouverture peut être inversé.

Le kit de modification - inversion du sens d'ouverture de la porte - est alors indispensable (voir le chapitre **Accessoires**).

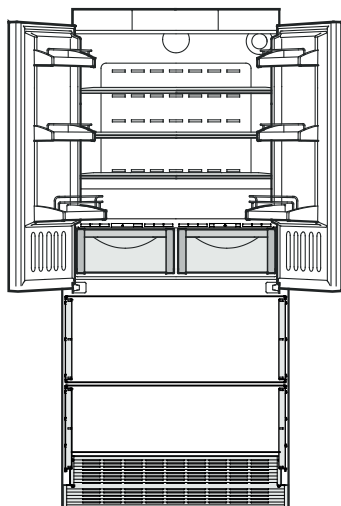


EC(B)N(e) 8870/8871

L'appareil peut être fourni avec des charnières de porte placées à droite ou à gauche.

Sur les deux versions, le sens d'ouverture peut être inversé.

Le kit de modification - inversion du sens d'ouverture de la porte - est alors indispensable (voir le chapitre **Accessoires**).



EC(B)N(e) 8872

Raccordement de la fabrique à glaçons à l'alimentation en eau

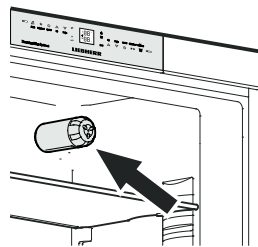
Une conduite d'alimentation en eau équipée d'un robinet d'arrêt d'eau et d'un raccord R 3/4 est indispensable pour la fabrique à glaçons.

IMPORTANT

Le robinet d'arrêt d'eau ne doit pas être situé derrière l'appareil et il doit être aisément accessible afin de couper l'alimentation en eau si besoin.

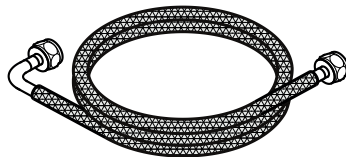
La pression d'eau doit se situer entre 1,5 et 6 bar.

Si le filtre à eau est installé, la pression d'eau doit se situer entre 2,8 et 6 bar).



Une pression d'eau trop faible peut entraîner des dysfonctionnements de la fabrique à glaçons.

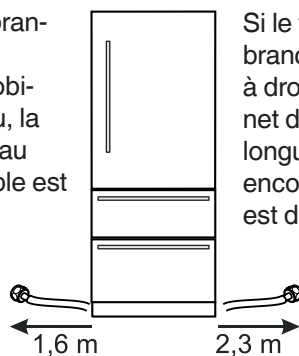
Pour l'alimentation en eau de la fabrique à glaçons, utiliser exclusivement le tuyau d'arrivée d'eau fourni avec l'appareil. Le flexible d'admission n'est pas fourni avec tous les appareils.



Le tuyau d'arrivée d'eau est branché dans le socle de l'appareil en bas à droite dans la partie avant et il chemine vers l'arrière.

Si le tuyau est branché à l'arrière à gauche sur le robinet d'arrêt d'eau, la longueur de tuyau encore disponible est de 1,6 m.

Si le tuyau est branché à l'arrière à droite sur le robinet d'arrêt d'eau, la longueur de tuyau encore disponible est de 2,3 m.



Consignes de sécurité

- Le raccordement à l'alimentation en eau doit être effectué uniquement par du personnel spécialisé formé à cet effet.
- La qualité de l'eau doit être conforme aux dispositions réglementaires sur l'eau potable du pays dans lequel l'appareil est exploité.
- La fabrique à glaçons sert exclusivement à la production de glaçons correspondant aux besoins des ménages et ne doit être exploitée qu'avec de l'eau potable.
- Le fabricant se dégage de toute responsabilité pour des dommages résultant d'un raccordement non conforme à l'alimentation en eau.

Types d'encastrement

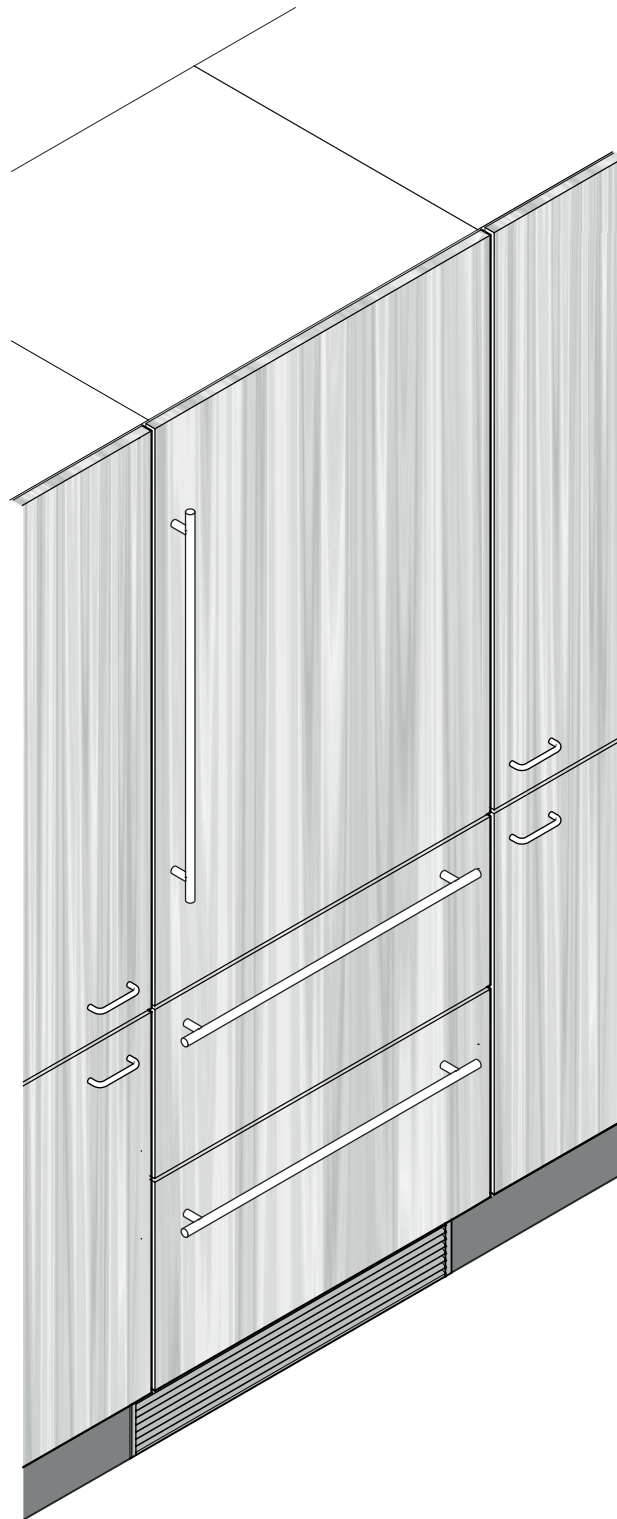
Panneau de porte à bord rentré

Le panneau de porte est situé dans le corps du meuble, le devant du corps du meuble est visible.



Panneau de porte à bord sorti

Le panneau repose contre le corps du meuble, le devant du corps du meuble est recouvert par les panneaux de porte.



Ventilation de l'appareil

La série d'appareil EC(B)N ne nécessite pas d'ouvertures de ventilation dans l'élément de cuisine.
Le débit d'air nécessaire s'effectue dans le socle de l'appareil.



Réfrigérant R600a

Le réfrigérant R600a utilisé dans les appareils ne présente pas de danger pour l'environnement mais il est inflammable.



AVERTISSEMENT !

Danger d'incendie en cas de surchauffe due à une admission d'air insuffisante.

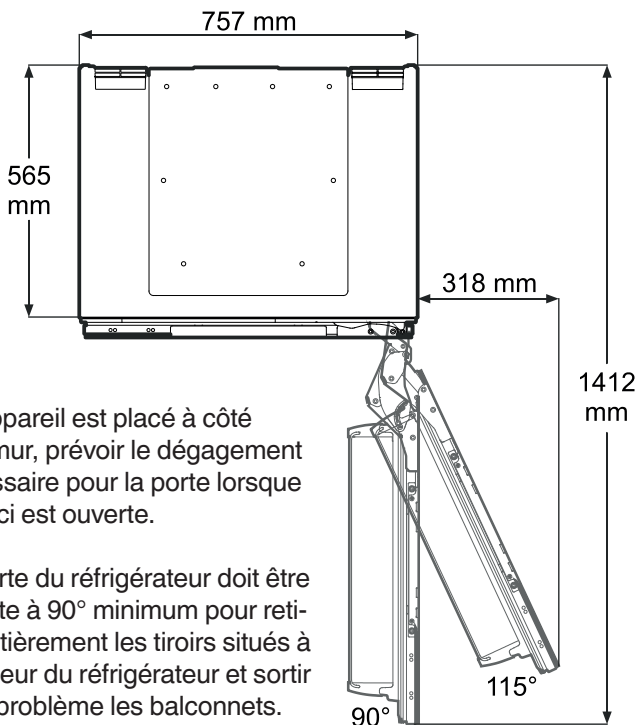
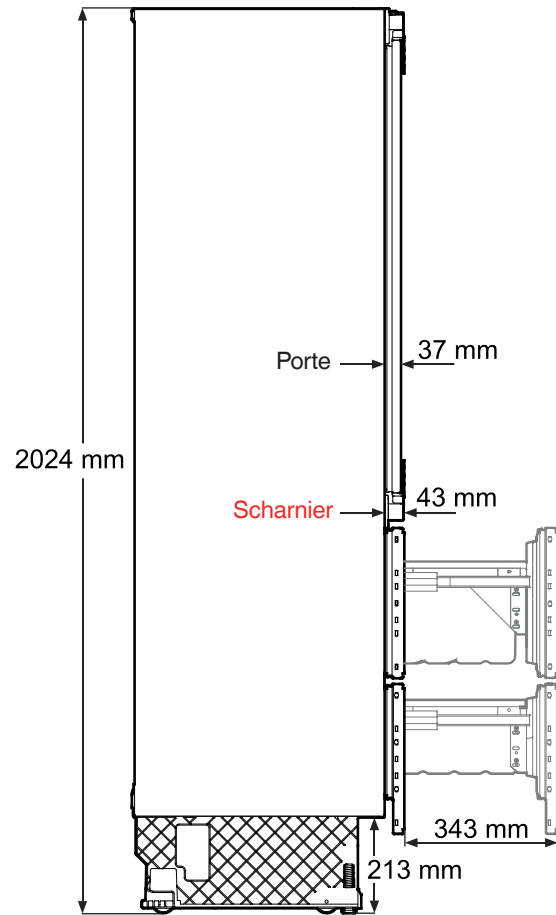
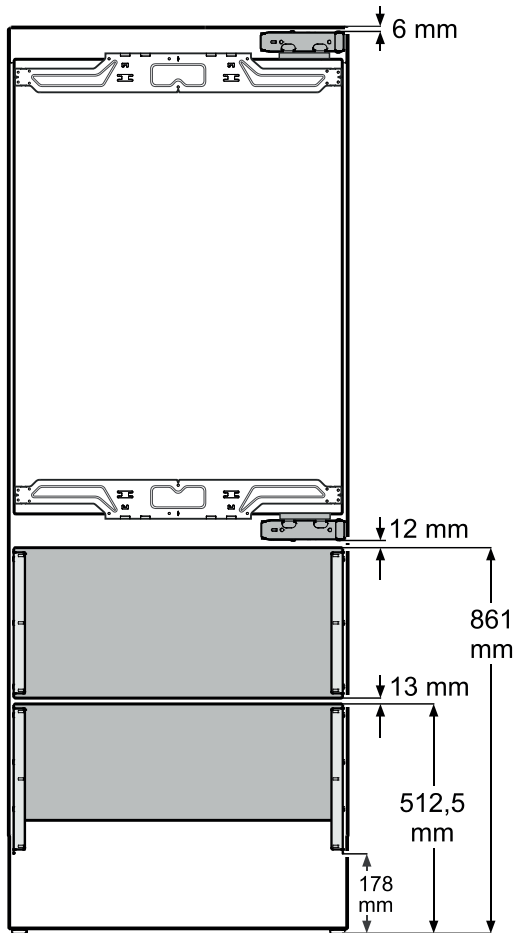
Ne pas obstruer les ouvertures de ventilation.

Utiliser exclusivement pour le socle de l'appareil la grille de ventilation fournie.

Stocks de provisions intégrables

EC(B)N(e) 7870/7871

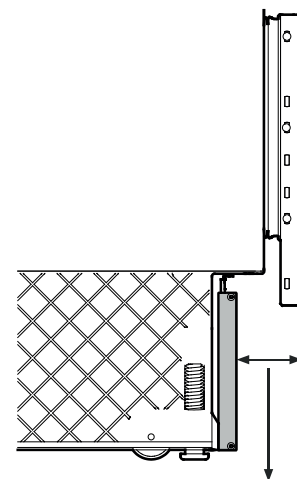
Dimensions de l'appareil (indications des hauteurs lorsque les pieds réglables ou les roulettes sont complètement vissés)



Si l'appareil est placé à côté d'un mur, prévoir le dégagement nécessaire pour la porte lorsque celle-ci est ouverte.

La porte du réfrigérateur doit être ouverte à 90° minimum pour retirer entièrement les tiroirs situés à l'intérieur du réfrigérateur et sortir sans problème les balconnets.

Angle maximal d'ouverture de porte = 115°



La grille de ventilation fournie peut être réglée en profondeur à l'issue du montage.

Plage de réglage 41 mm - 76 mm

L'opération est décrite dans les instructions d'installation.

Stocks de provisions intégrables

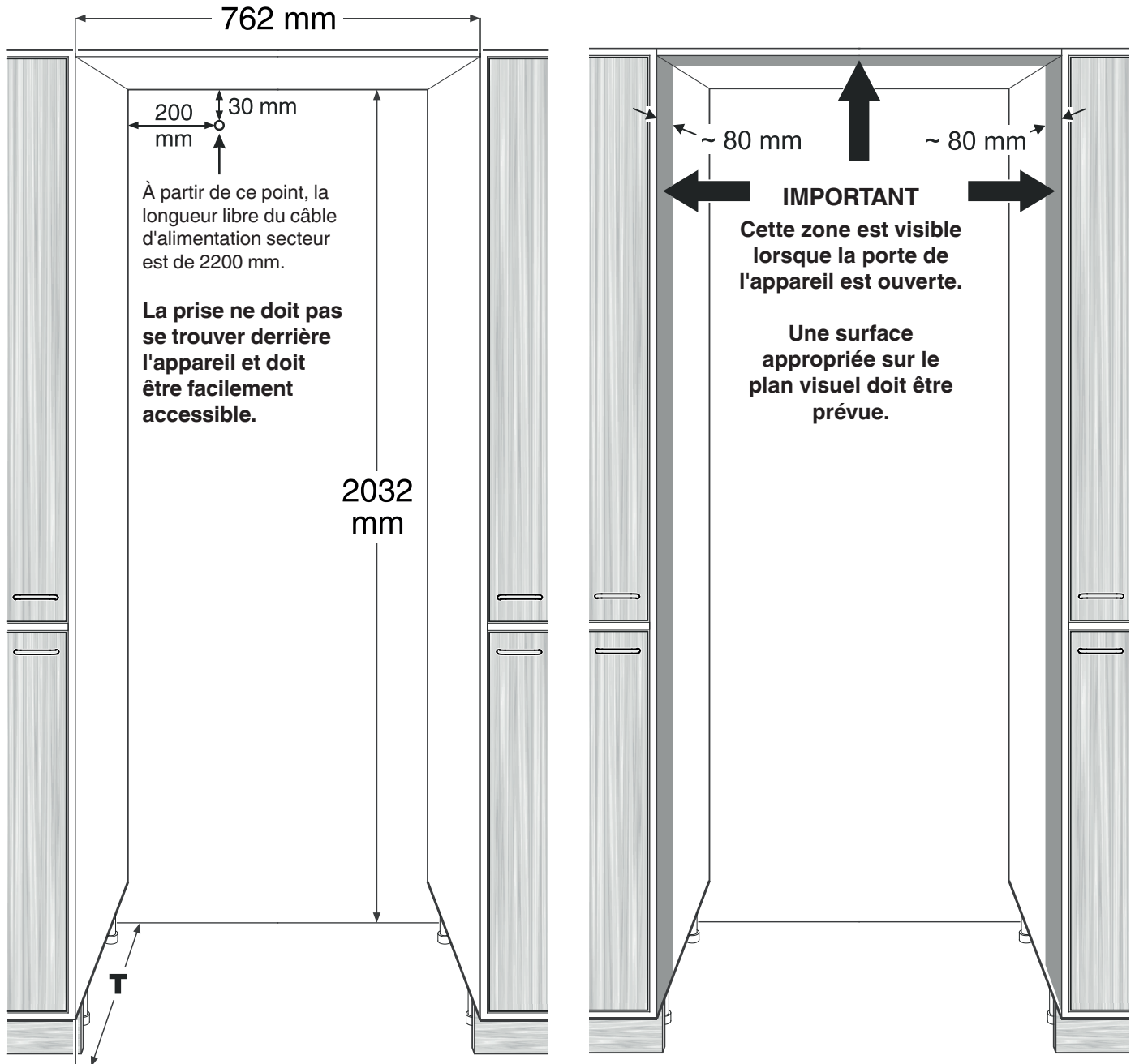
EC(B)N(e) 7870/7871

Dimensions niche

L'appareil repose sur le sol entre deux corps de meuble.

Si l'appareil est intégré dans son propre corps de meuble, la largeur de panneau doit être adaptée en conséquence.

Les dimensions indiquées dans le chapitre "Dimensions des panneaux" s'entendent sans corps de meuble propre.



Profondeur niche **T** pour mode d'encastrement panneau de porte à bord sorti = 635 mm

Profondeur niche **T** pour mode d'encastrement panneau de porte à bord rentré = 635 mm + **épaisseur de panneau**

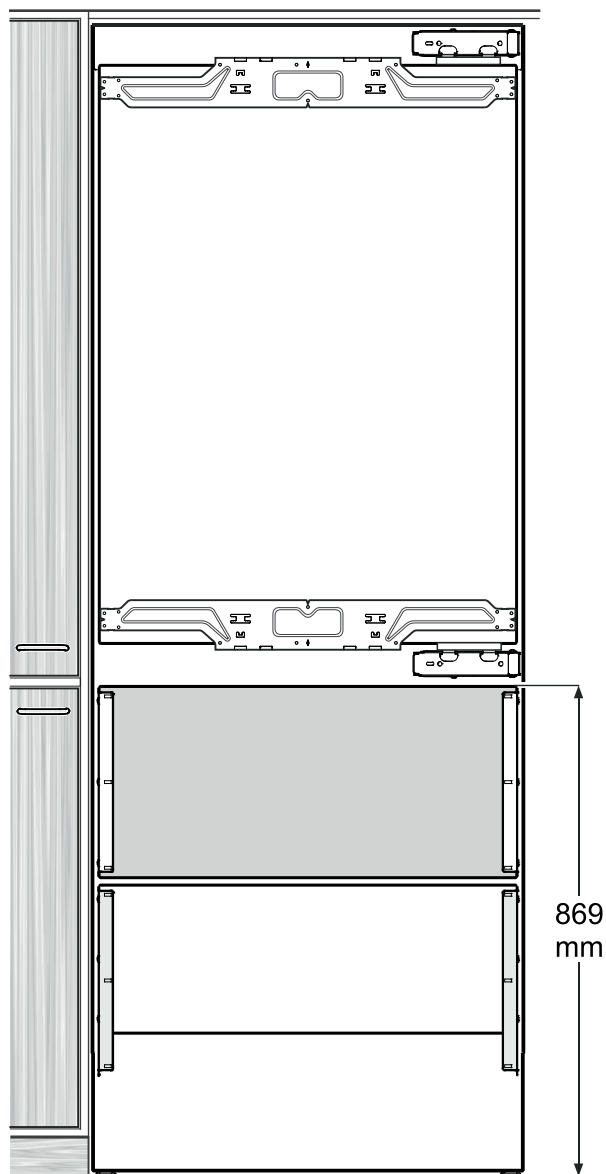
Remarque

Des panneaux en acier inoxydable d'une épaisseur de 20 mm pour encastrement bord rentré sont disponibles comme accessoires. L'utilisation de ces panneaux requiert une profondeur de niche de 635 mm + **épaisseur de panneau**.

Stocks de provisions intégrables

EC(B)N(e) 7870/7871

Réglage en hauteur dans la niche



Régler l'appareil dans la niche à une **hauteur de référence** de **869 mm**, mesurée entre le sol et le bord supérieur du tiroir supérieur du congélateur.

IMPORTANT

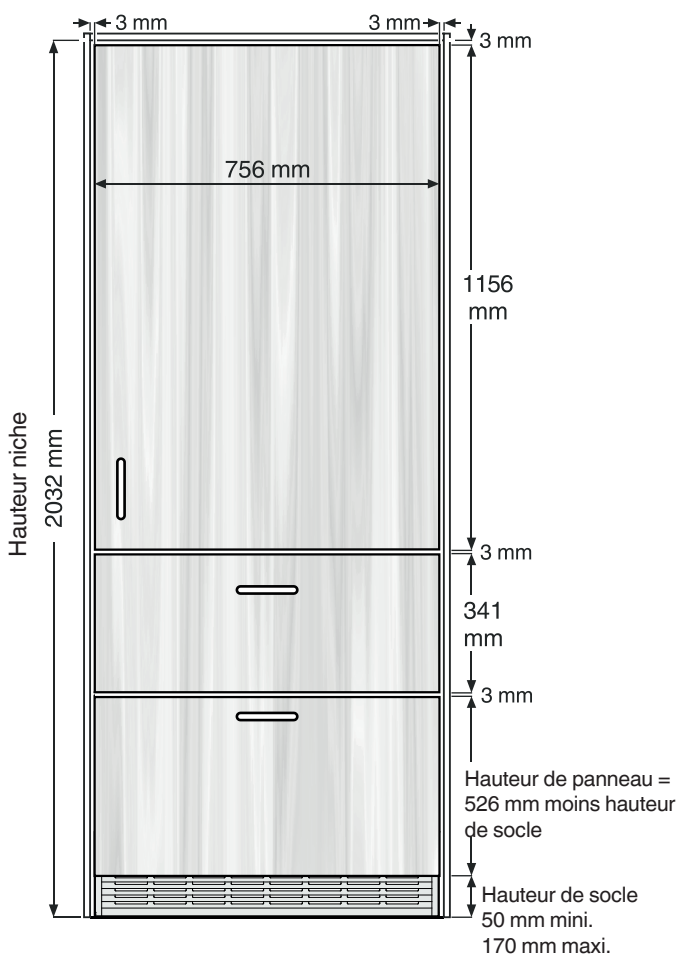
Ce réglage en hauteur est très important. Il est la condition initiale pour une disposition correcte des panneaux avant.

Stocks de provisions intégrables

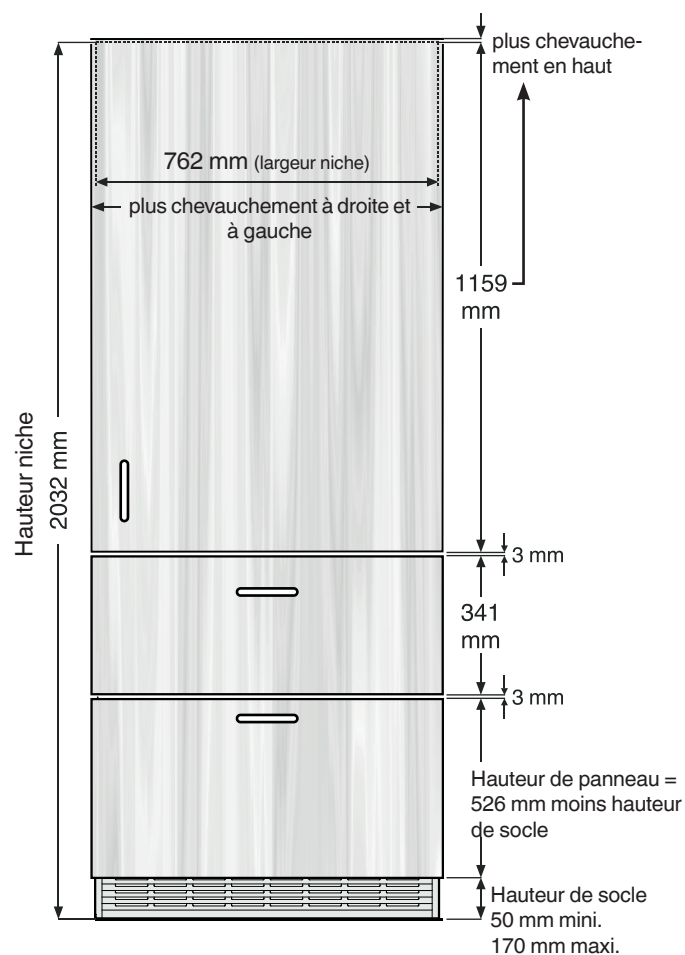
EC(B)N(e) 7870/7871

Dimensions des panneaux

Panneau de porte à bord rentré



Panneau de porte à bord sorti



Épaisseur mini. des panneaux = 16 mm
Épaisseur maxi. des panneaux = 20 mm

Poids maximal admissible du panneau de réfrigérateur = 27 kg
Poids maximal admissible de chaque panneau de congélateur = 12 kg

IMPORTANT

Respecter impérativement les grilles de collision page 20 et 21 !

Stocks de provisions intégrables

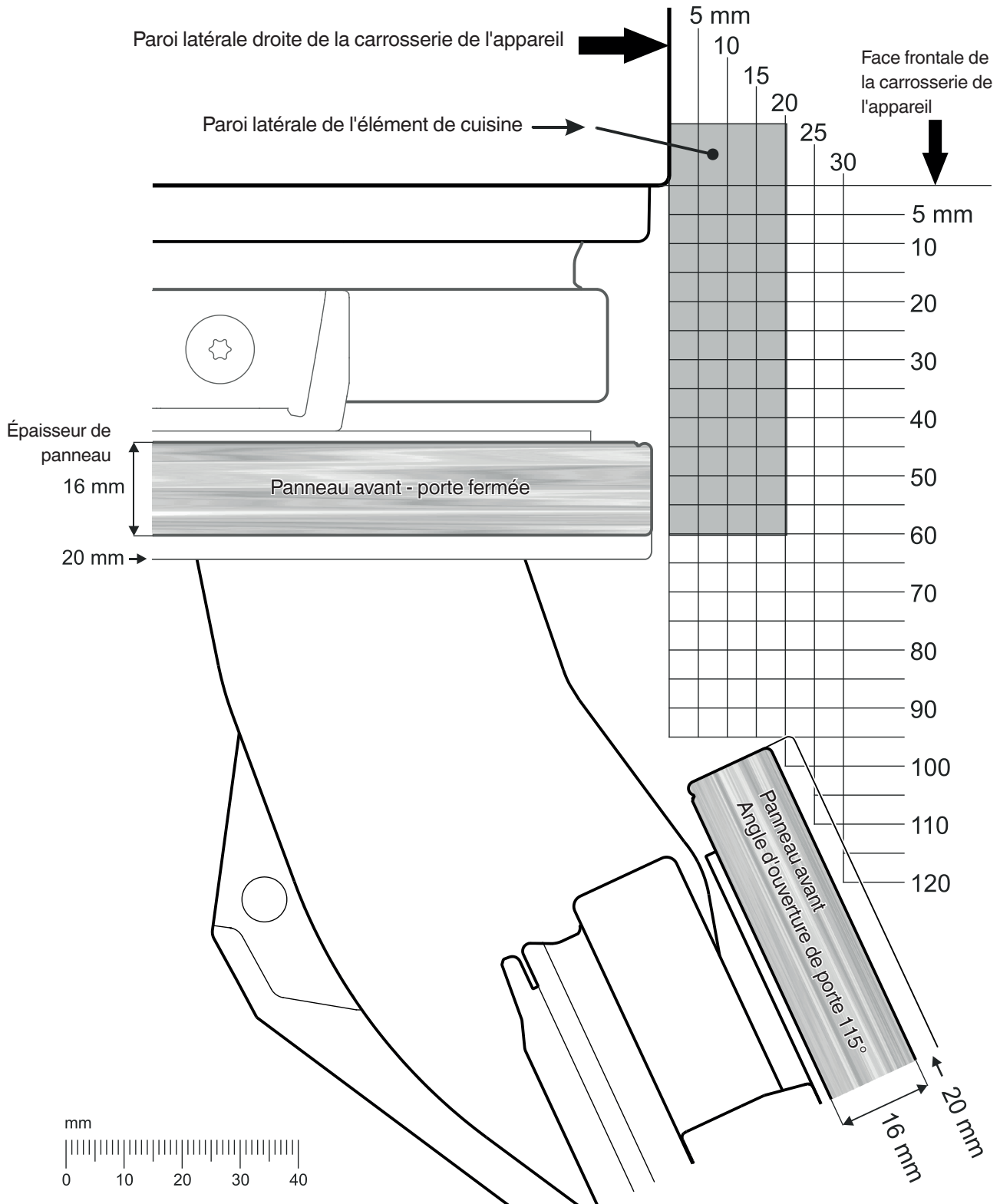
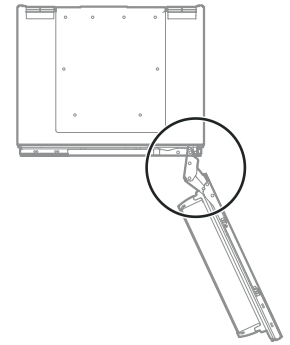
EC(B)N(e) 7870/7871

Grille de collision panneau de porte - panneau de porte à bord rentré

L'illustration indique des distances pour éviter des collisions avec des parties adjacentes lorsque la porte est ouverte.

L'illustration est en vraie grandeur. Si cette page doit être imprimée, tenir compte du fait qu'aucune mise à l'échelle n'est réglée dans les options d'impression.

Vue du dessus



Stocks de provisions intégrables

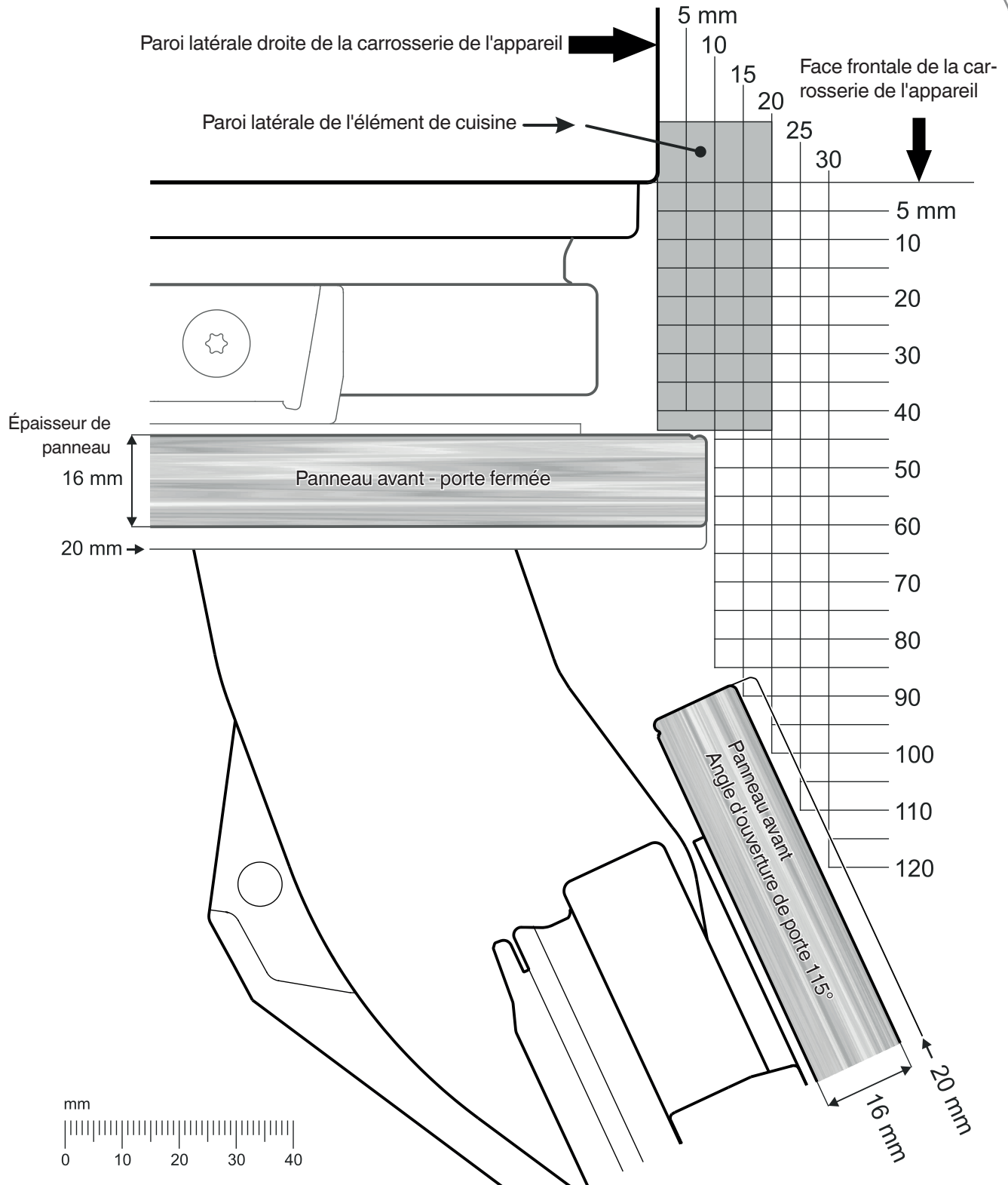
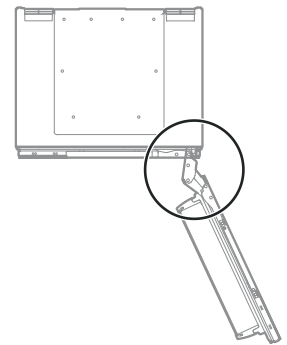
EC(B)N(e) 7870/7871

Grille de collision panneau de porte - panneau de porte à bord sorti

L'illustration indique des distances pour éviter des collisions avec des parties adjacentes lorsque la porte est ouverte.

L'illustration est en vraie grandeur. Si cette page doit être imprimée, tenir compte du fait qu'aucune mise à l'échelle n'est réglée dans les options d'impression.

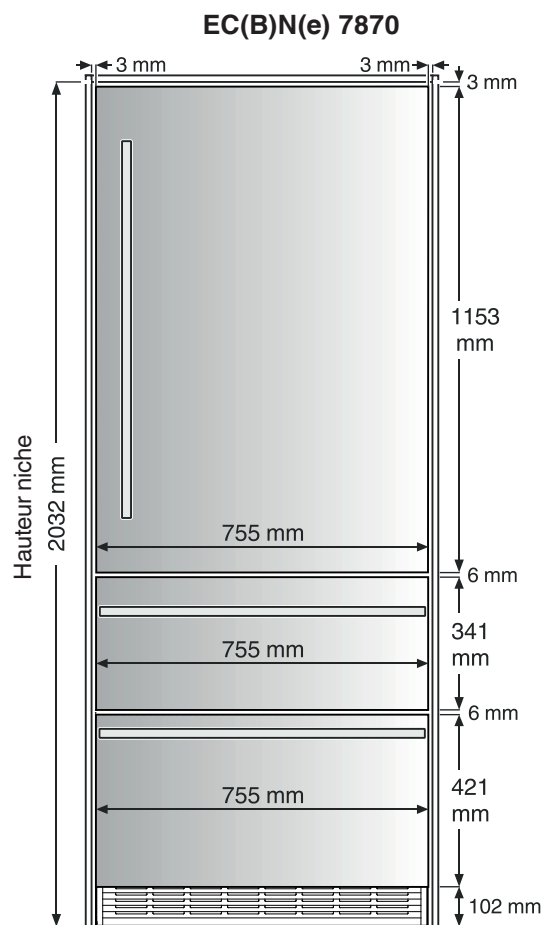
Vue du dessus



Stocks de provisions intégrables

EC(B)N(e) 7870/7871

Dimensions des panneaux en acier inoxydable utilisé comme accessoire et dimensions des jeux

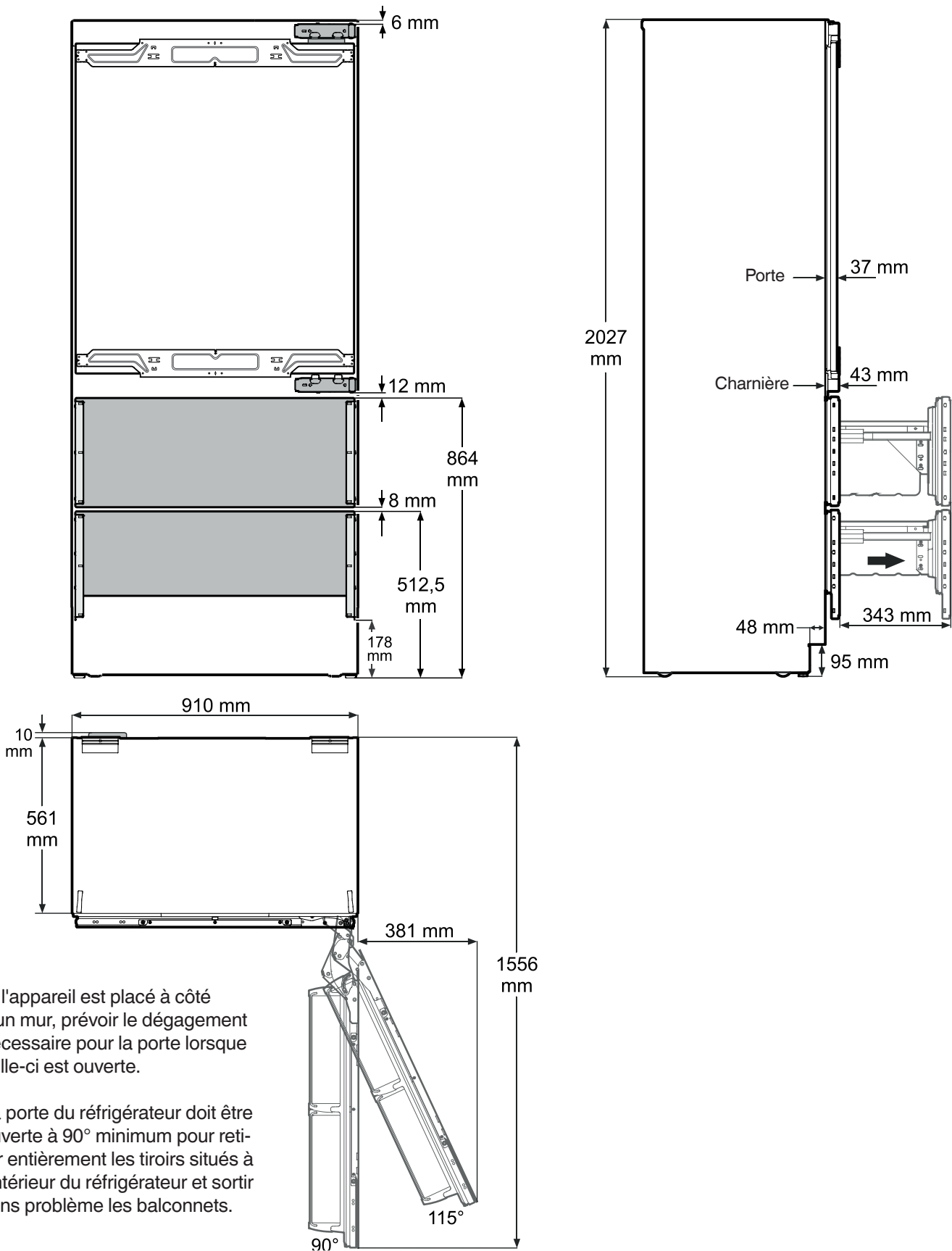




Stocks de provisions intégrables

EC(B)N(e) 8870/8871

Dimensions de l'appareil (indications des hauteurs lorsque les pieds réglables ou les roulettes sont complètement vissés)



Si l'appareil est placé à côté d'un mur, prévoir le dégagement nécessaire pour la porte lorsque celle-ci est ouverte.

La porte du réfrigérateur doit être ouverte à 90° minimum pour retirer entièrement les tiroirs situés à l'intérieur du réfrigérateur et sortir sans problème les balconnets.

Angle maximal d'ouverture de porte = 115°

Stocks de provisions intégrables

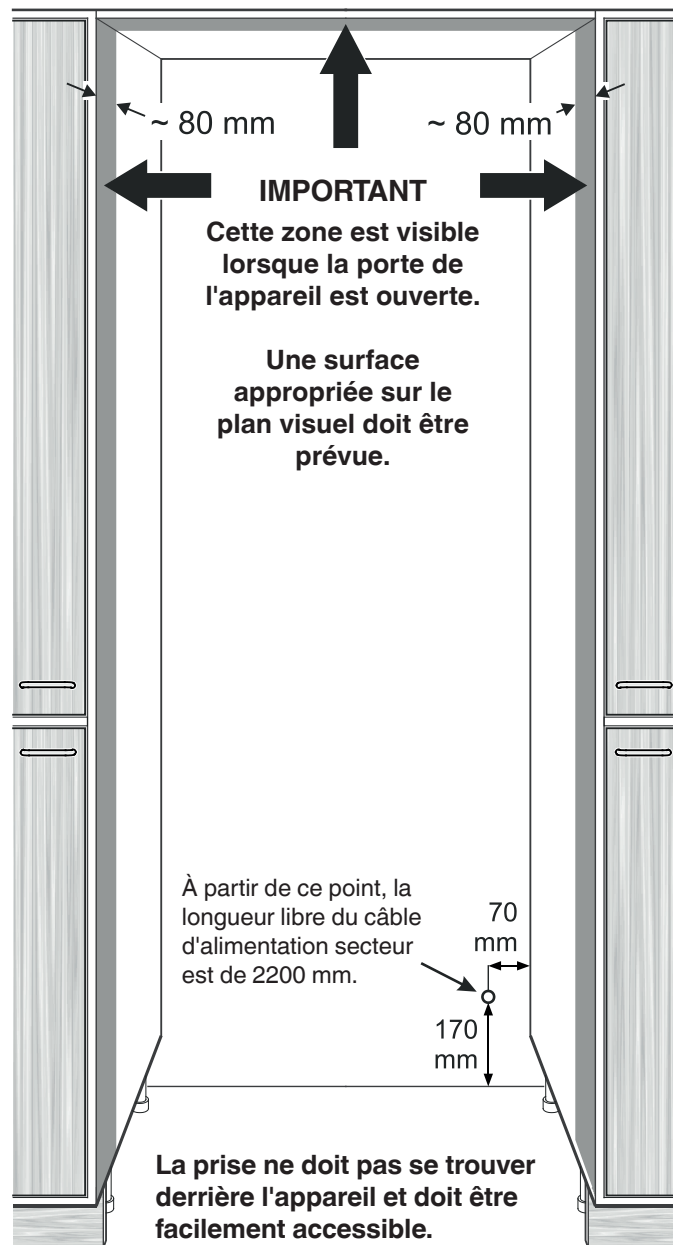
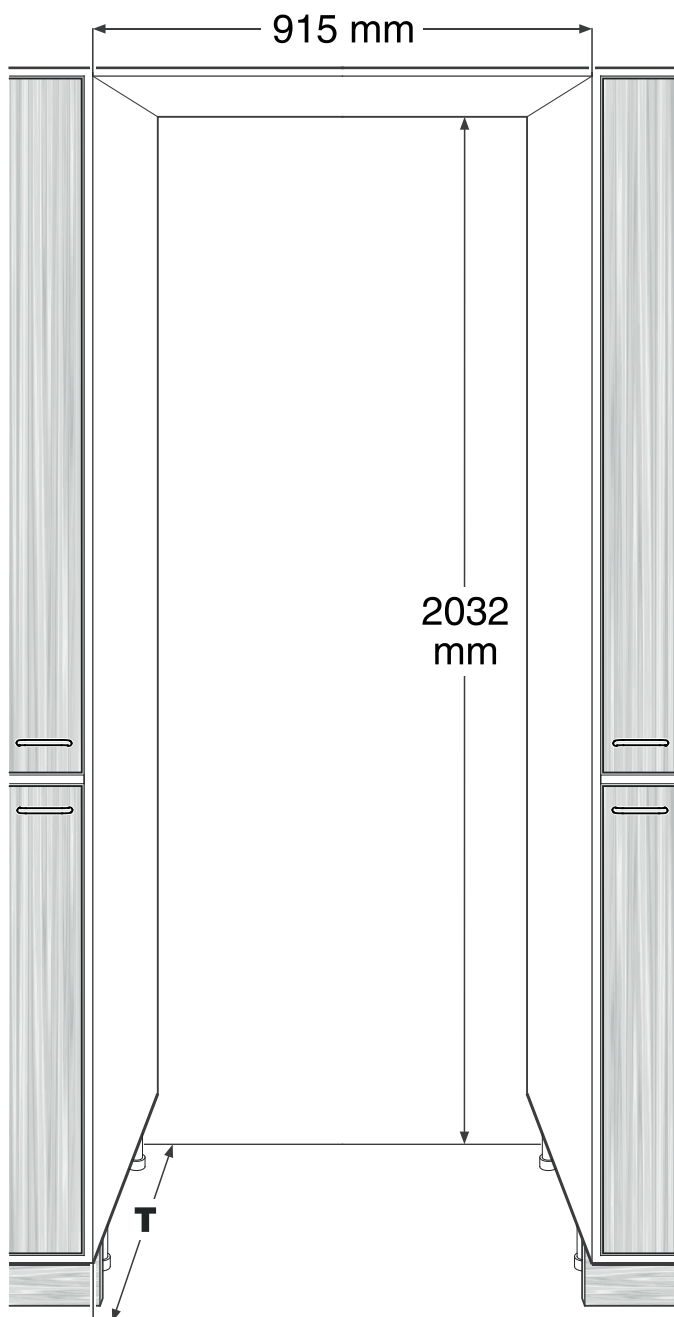
EC(B)N(e) 8870/8871

Dimensions niche

L'appareil repose sur le sol entre deux corps de meuble.

Si l'appareil est intégré dans son propre corps de meuble, la largeur de panneau doit être adaptée en conséquence.

Les dimensions indiquées dans le chapitre "Dimensions des panneaux" s'entendent sans corps de meuble propre.



Profondeur niche **T** pour mode d'encastrement
panneau de porte à bord sorti = 635 mm

Profondeur niche **T** pour mode d'encastrement
panneau de porte à bord rentré = 635 mm + **épaisseur
de panneau**

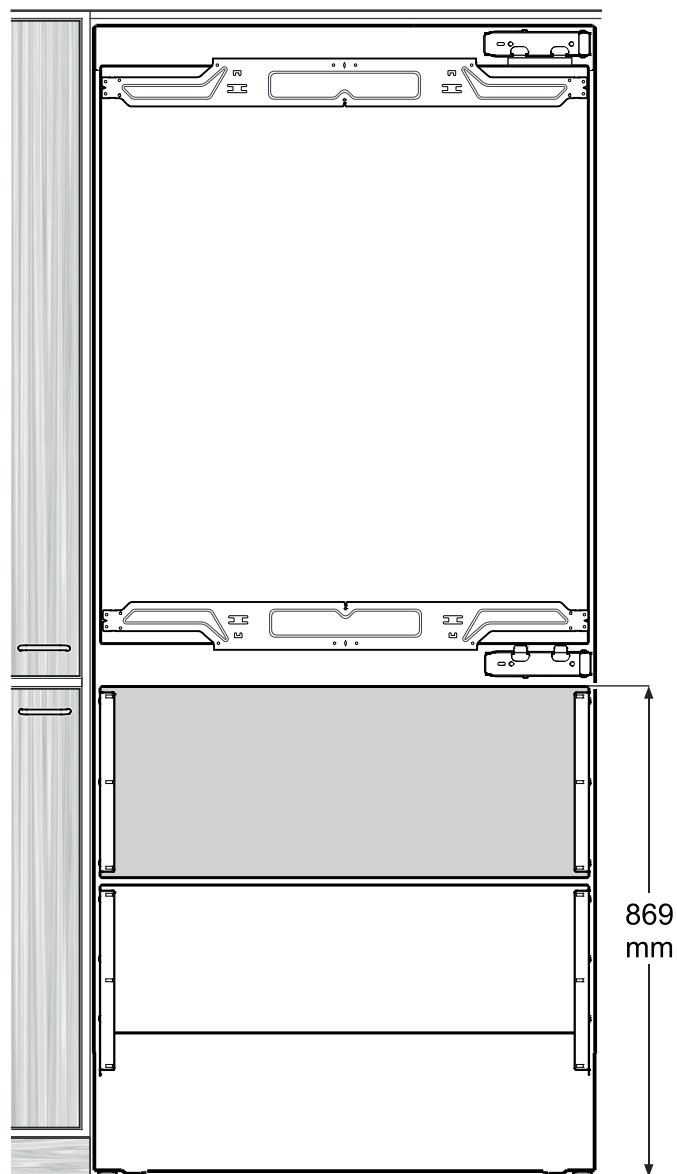
Remarque

Des panneaux en acier inoxydable d'une épaisseur de 20 mm pour encastrement bord rentré sont disponibles comme accessoires. L'utilisation de ces panneaux requiert une profondeur de niche de 635 mm + **épaisseur de panneau**.

Stocks de provisions intégrables

EC(B)N(e) 8870/8871

Réglage en hauteur dans la niche



Régler l'appareil dans la niche à une **hauteur de référence de 869 mm**, mesurée entre le sol et le bord supérieur du tiroir supérieur du congélateur.

IMPORTANT

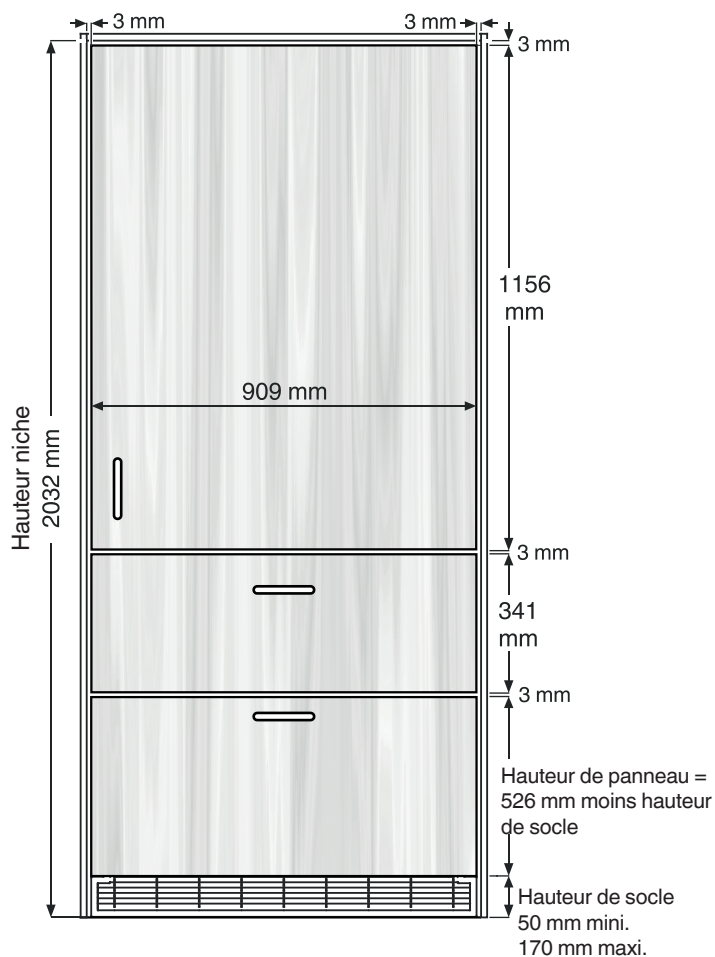
Ce réglage en hauteur est très important. Il est la condition initiale pour une disposition correcte des panneaux avant.

Stocks de provisions intégrables

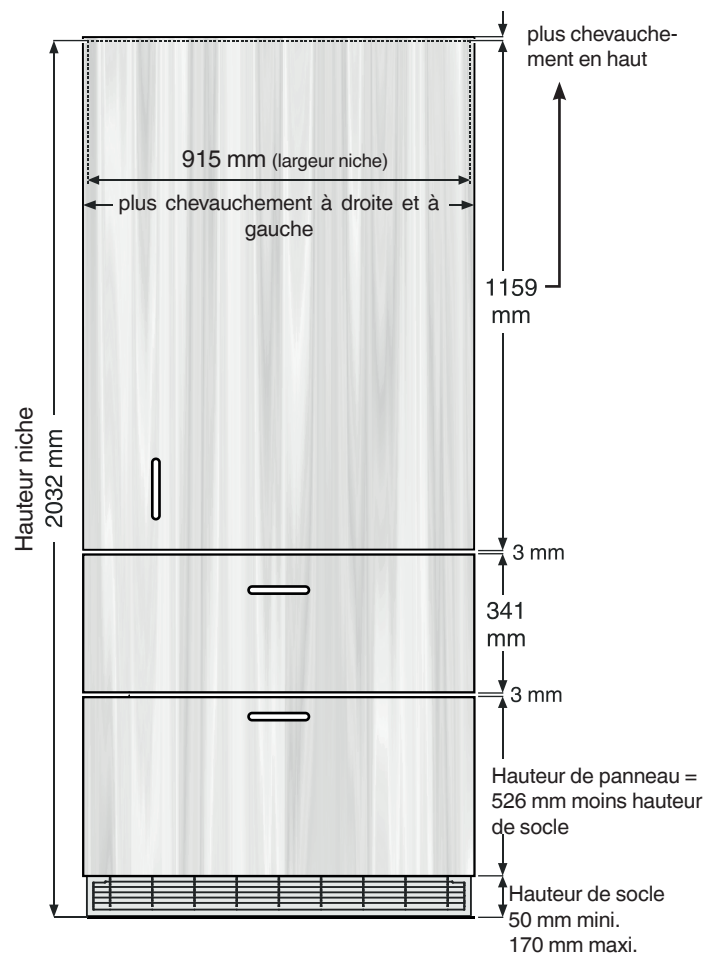
EC(B)N(e) 8870/8871

Dimensions des panneaux

Panneau de porte à bord rentré



Panneau de porte à bord sorti



Épaisseur mini. des panneaux = 16 mm
Épaisseur maxi. des panneaux = 20 mm

Poids maximal admissible du panneau de réfrigérateur = 27 kg
Poids maximal admissible de chaque panneau de congélateur = 12 kg

IMPORTANT

Respecter impérativement les grilles de collision page 22 et 23 !

Stocks de provisions intégrables

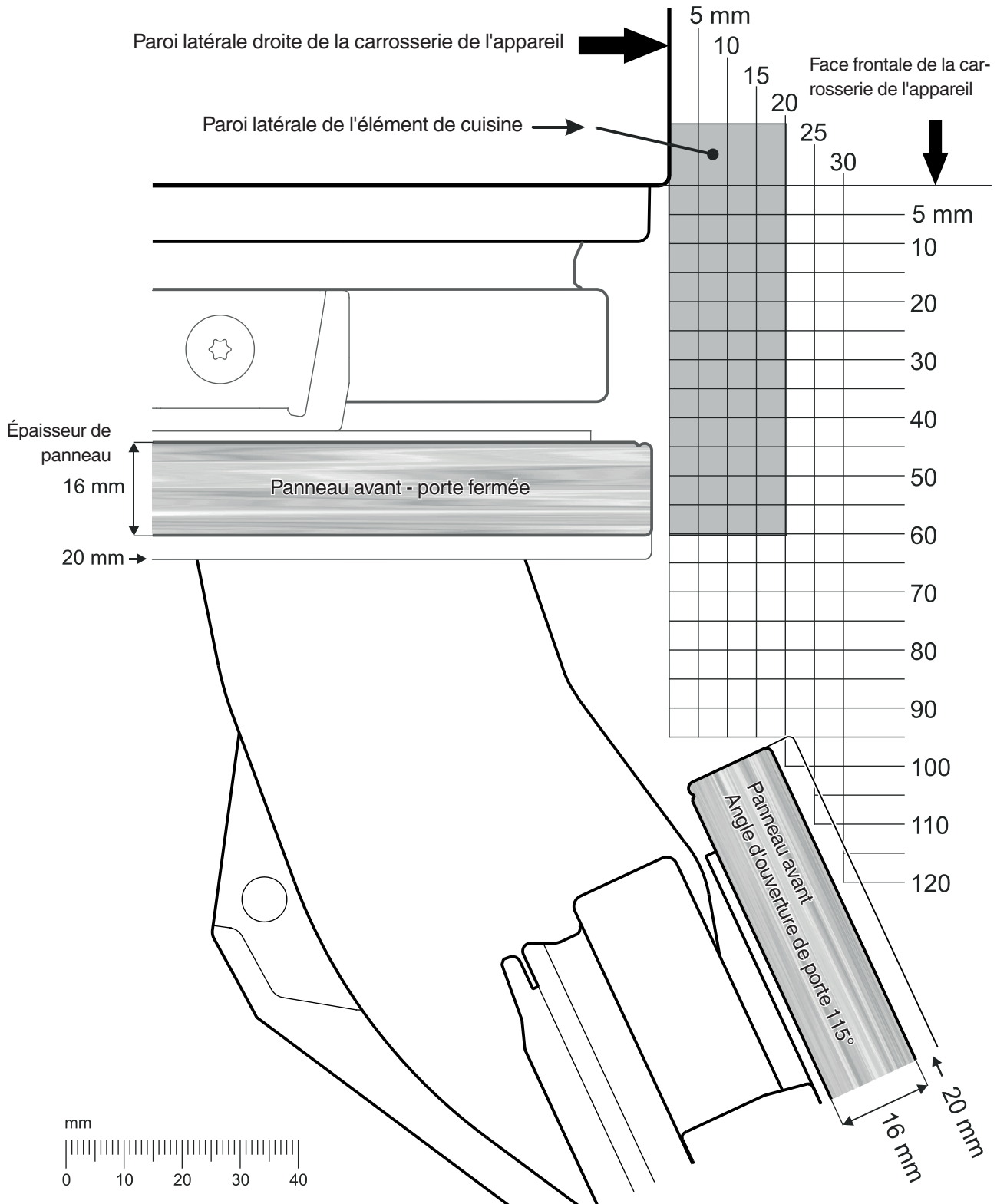
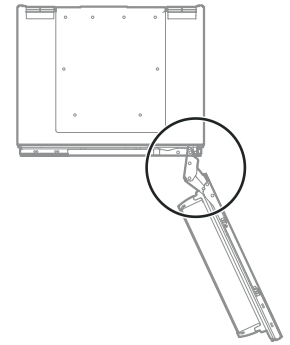
EC(B)N(e) 8870/8871

Grille de collision panneau de porte - panneau de porte à bord rentré

L'illustration indique des distances pour éviter des collisions avec des parties adjacentes lorsque la porte est ouverte.

L'illustration est en vraie grandeur. Si cette page doit être imprimée, tenir compte du fait qu'aucune mise à l'échelle n'est réglée dans les options d'impression.

Vue du dessus



Stocks de provisions intégrables

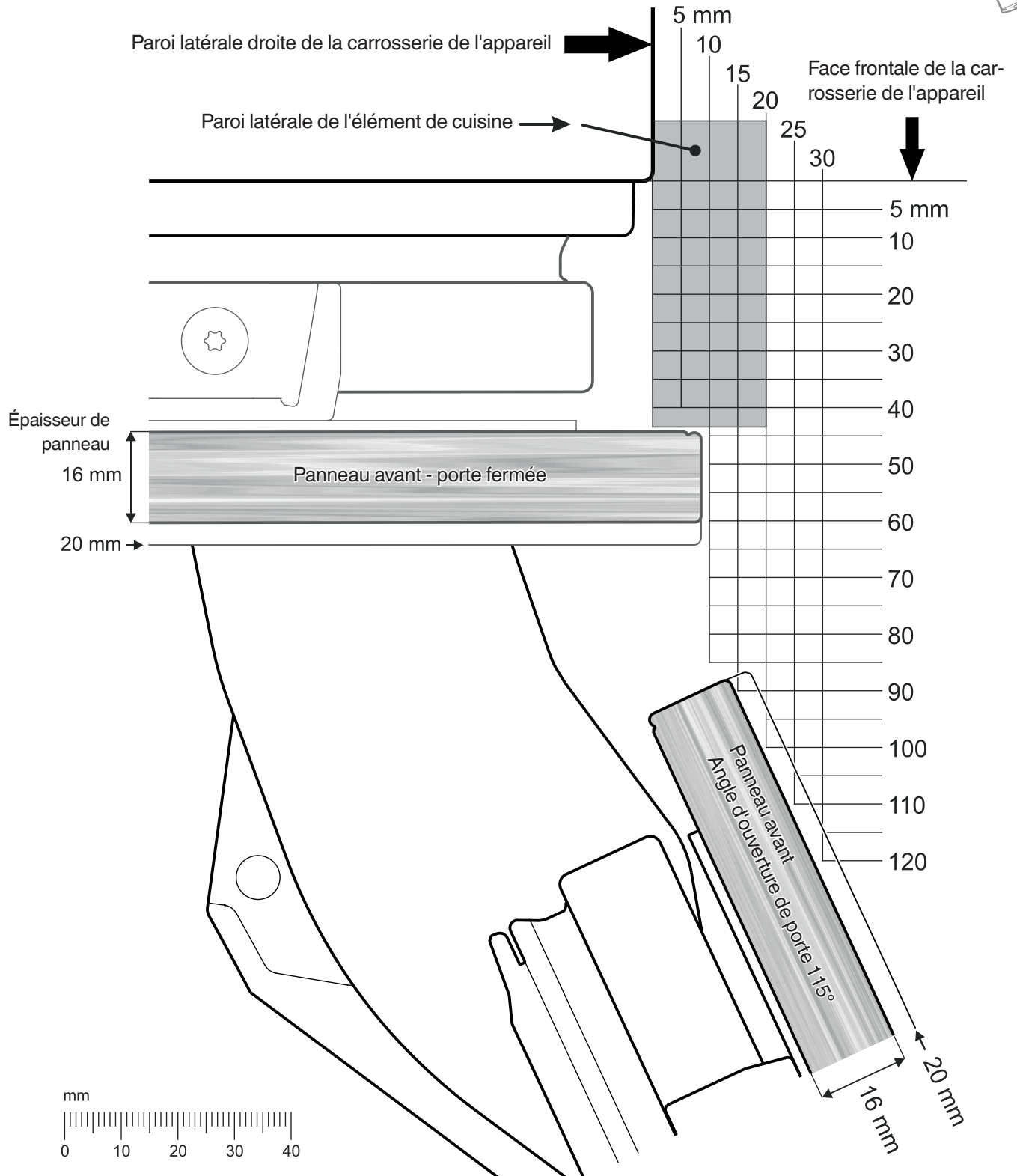
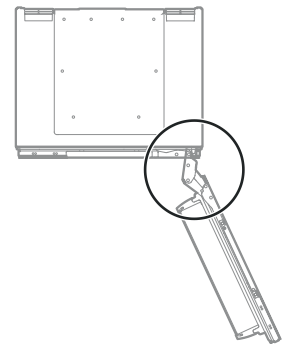
EC(B)N(e) 8870/8871

Grille de collision panneau de porte - panneau de porte à bord sorti

L'illustration indique des distances pour éviter des collisions avec des parties adjacentes lorsque la porte est ouverte.

L'illustration est en vraie grandeur. Si cette page doit être imprimée, tenir compte du fait qu'aucune mise à l'échelle n'est réglée dans les options d'impression.

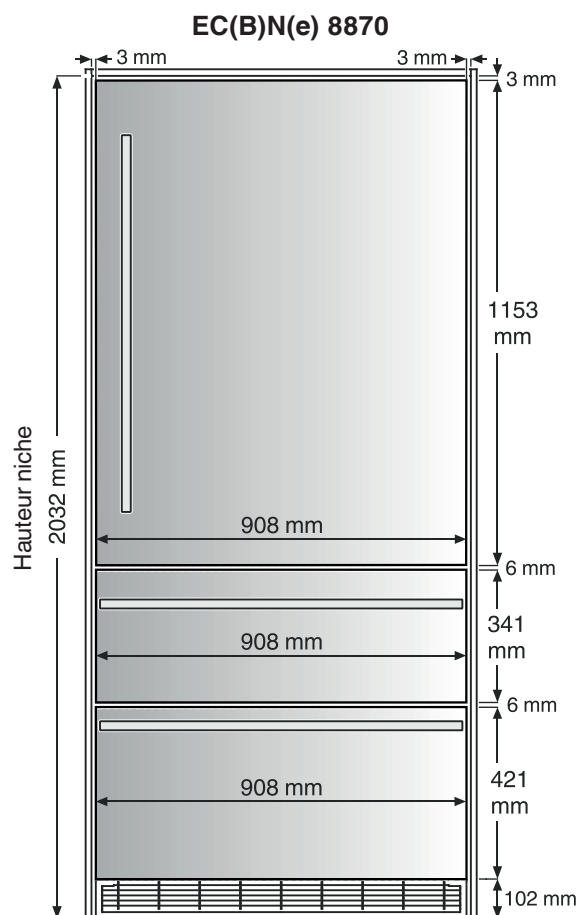
Vue du dessus



Stocks de provisions intégrables

EC(B)N(e) 8870/8871

Dimensions des panneaux en acier inoxydable utilisé comme accessoire et dimensions des jeux

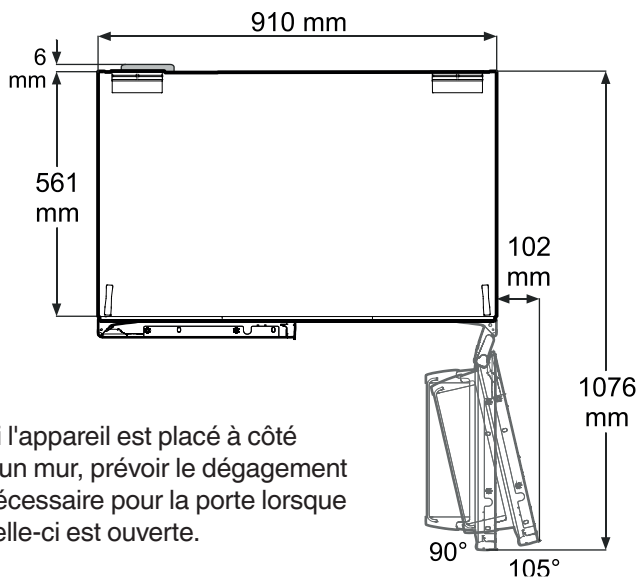
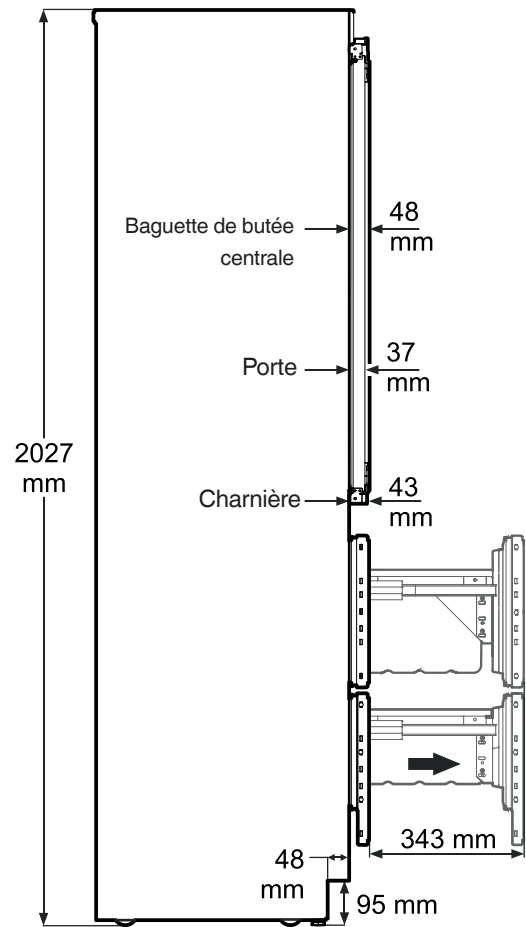
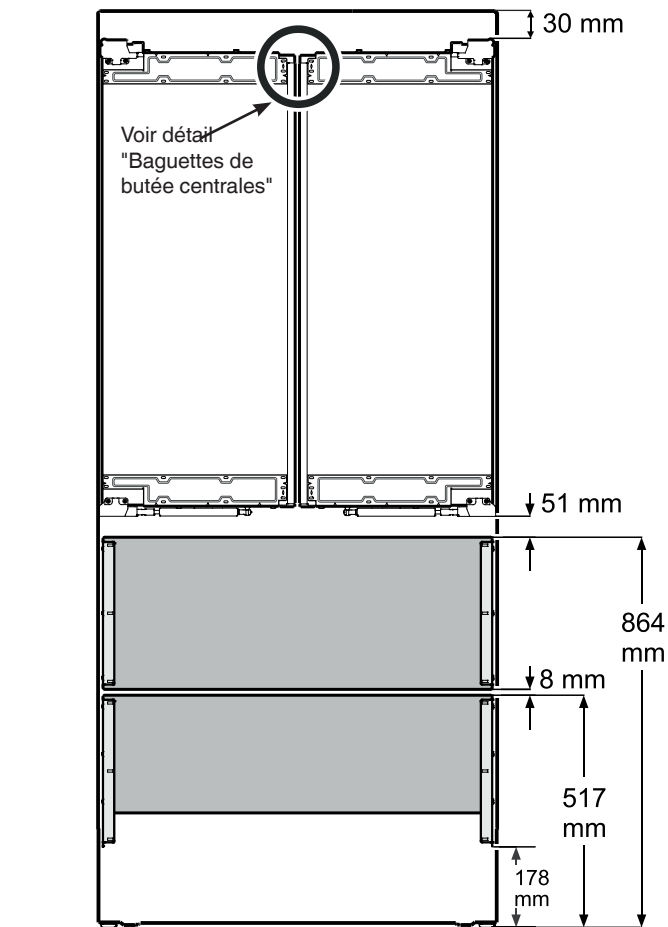




Stocks de provisions intégrables

EC(B)N(e) 8872

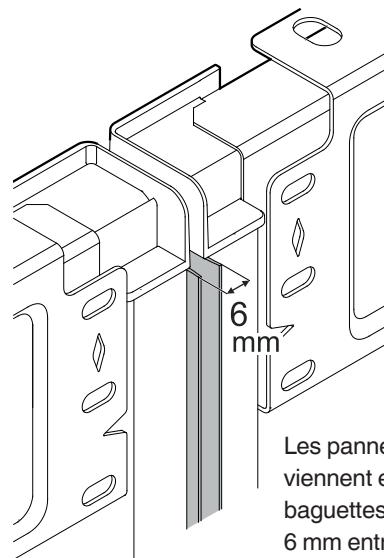
Dimensions de l'appareil (indications des hauteurs lorsque les pieds réglables ou les roulettes sont complètement vissés)



Si l'appareil est placé à côté d'un mur, prévoir le dégagement nécessaire pour la porte lorsque celle-ci est ouverte.

La porte du réfrigérateur doit être ouverte à 90° minimum pour retirer entièrement les tiroirs situés à l'intérieur du réfrigérateur et sortir sans problème les balconnets.

Détail "Baguettes de butée centrales"



Les panneaux du réfrigérateur viennent en butée contre ces baguettes. Il en résulte un jeu de 6 mm entre les panneaux du réfrigérateur.

Stocks de provisions intégrables

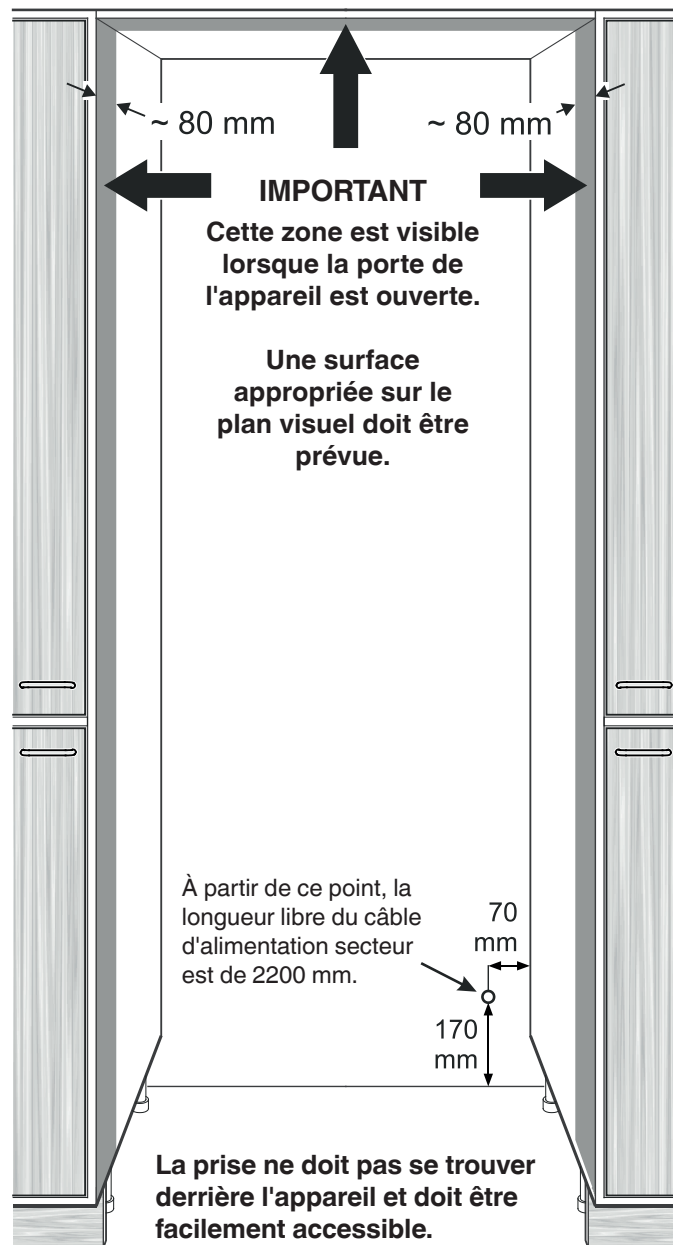
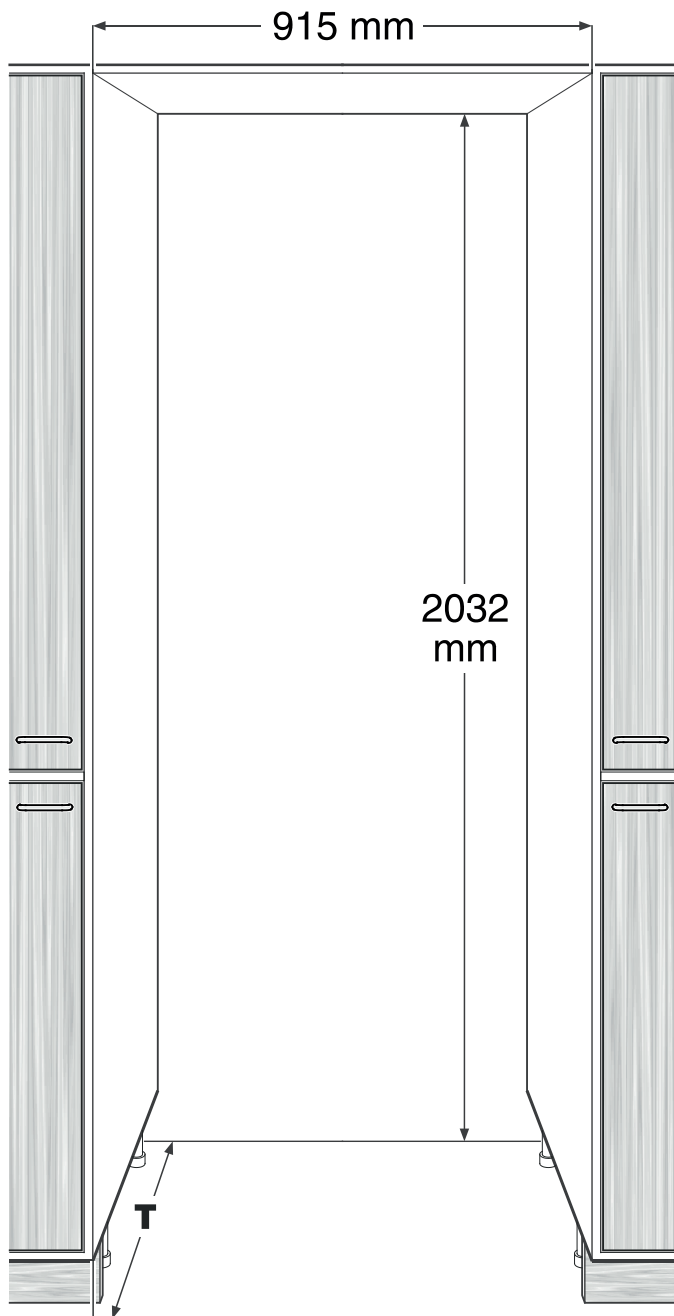
EC(B)N(e) 8872

Dimensions niche

L'appareil repose sur le sol entre deux corps de meuble.

Si l'appareil est intégré dans son propre corps de meuble, la largeur de panneau doit être adaptée en conséquence.

Les dimensions indiquées dans le chapitre "Dimensions des panneaux" s'entendent sans corps de meuble propre.



Profondeur niche **T** pour mode d'encastrement panneau de porte à bord sorti = 635 mm

Profondeur niche **T** pour mode d'encastrement panneau de porte à bord rentré = 635 mm + **épaisseur de panneau**

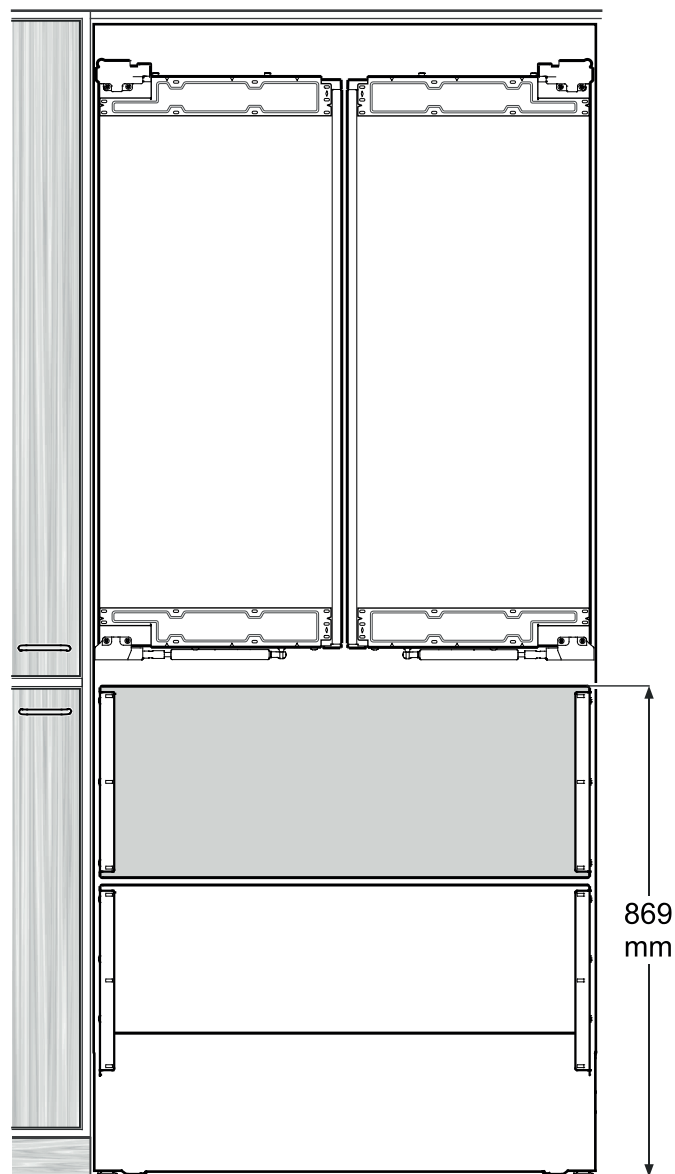
Remarque

Des panneaux en acier inoxydable d'une épaisseur de 20 mm pour encastrement bord rentré sont disponibles comme accessoires. L'utilisation de ces panneaux requiert une profondeur de niche de 35 mm + **épaisseur de panneau**.

Stocks de provisions intégrables

EC(B)N(e) 8872

Réglage en hauteur dans la niche



Régler l'appareil dans la niche à une **hauteur de référence** de **869 mm**, mesurée entre le sol et le bord supérieur du tiroir supérieur du congélateur.

IMPORTANT

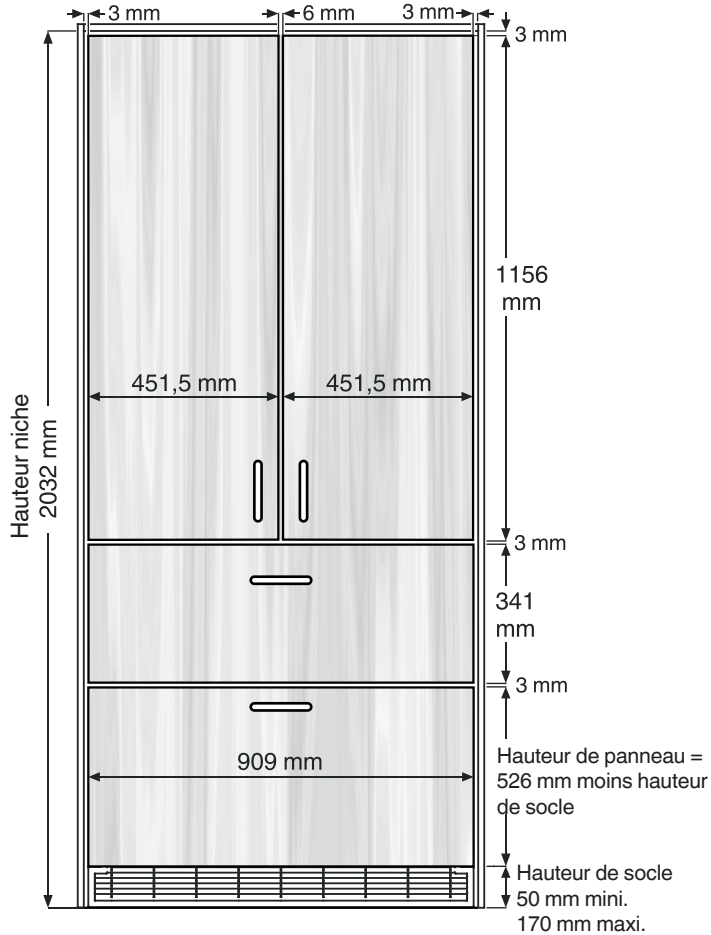
Ce réglage en hauteur est très important. Il est la condition initiale pour une disposition correcte des panneaux avant.

Stocks de provisions intégrables

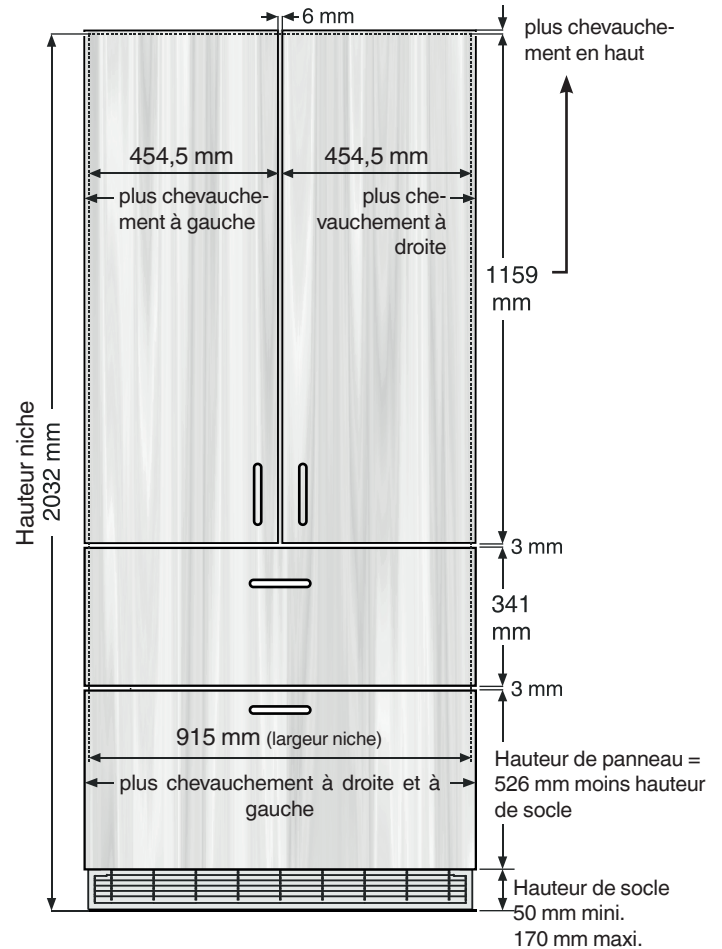
EC(B)N(e) 8872

Dimensions des panneaux

Panneau de porte à bord rentré



Panneau de porte à bord sorti



Épaisseur mini. des panneaux = 16 mm
Épaisseur maxi. des panneaux = 20 mm

Poids maximal admissible de chaque panneau de réfrigérateur = 12 kg
Poids maximal admissible de chaque panneau de congélateur = 12 kg

IMPORTANT

Respecter impérativement les grilles de collision page 30 à 33 !

Stocks de provisions intégrables

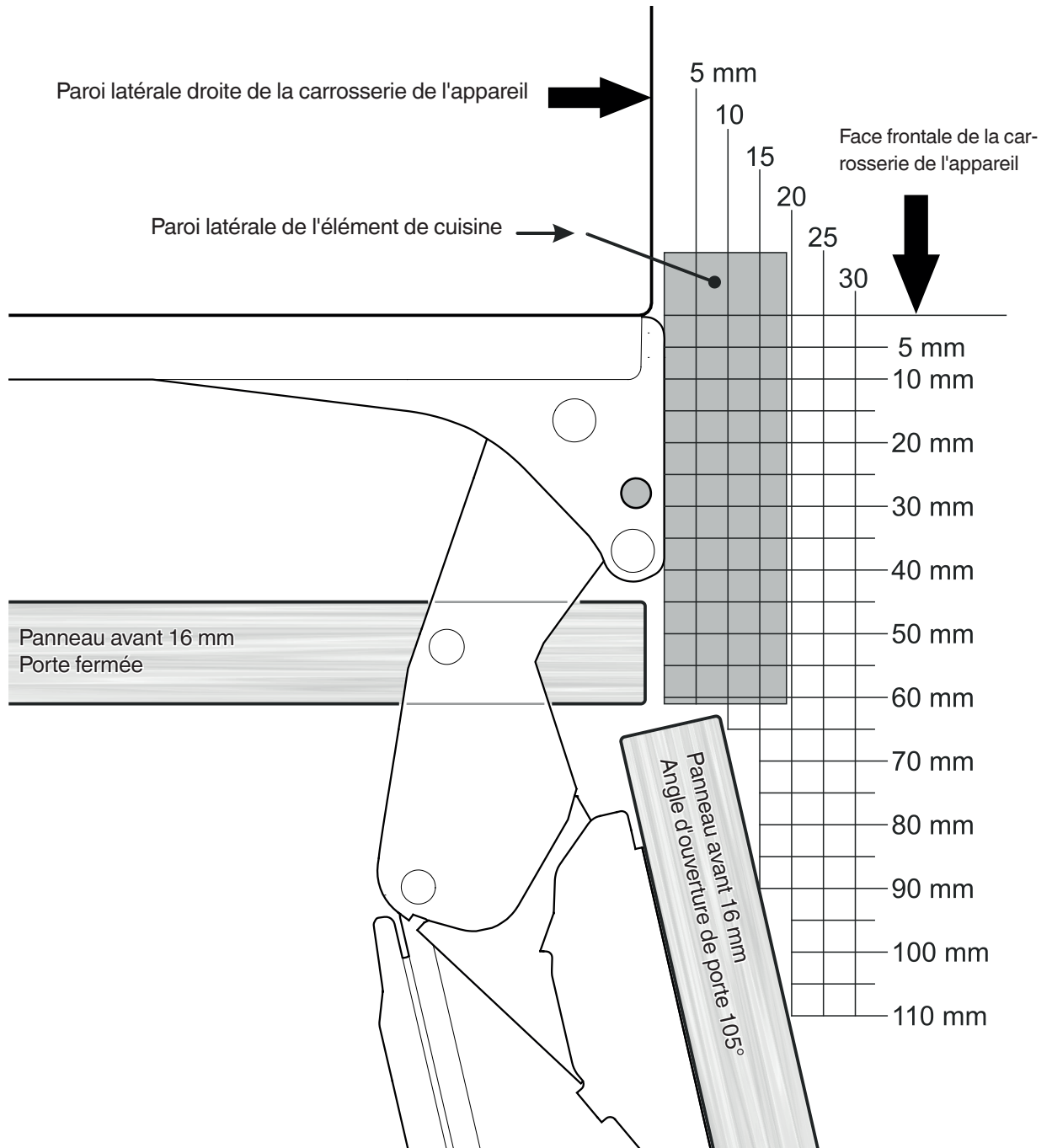
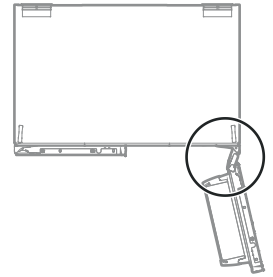
EC(B)N(e) 8872

Grille de collision panneau de porte - panneau de porte à bord rentré 16 mm

L'illustration indique des distances pour éviter des collisions avec des parties adjacentes lorsque la porte est ouverte.

L'illustration est en vraie grandeur. Si cette page doit être imprimée, tenir compte du fait qu'aucune mise à l'échelle n'est réglée dans les options d'impression.

Vue du dessus



Stocks de provisions intégrables

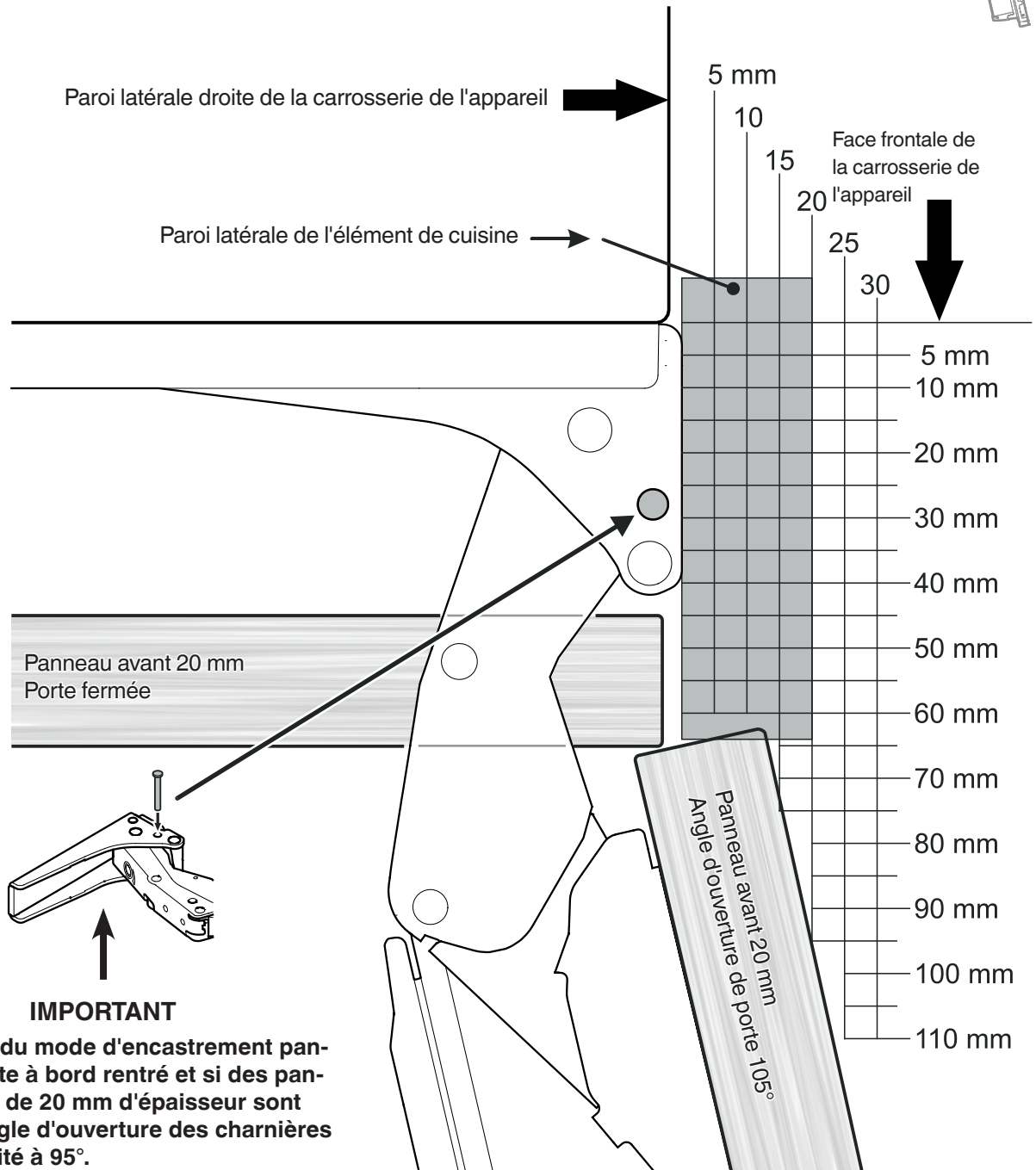
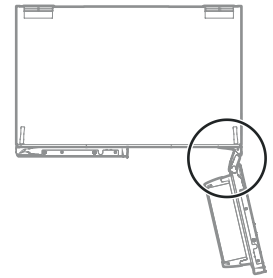
EC(B)N(e) 8872

Grille de collision panneau de porte - panneau de porte à bord rentré 20 mm

L'illustration indique des distances pour éviter des collisions avec des parties adjacentes lorsque la porte est ouverte.

L'illustration est en vraie grandeur. Si cette page doit être imprimée, tenir compte du fait qu'aucune mise à l'échelle n'est réglée dans les options d'impression.

Vue du dessus



IMPORTANT

Dans le cas du mode d'encastrement panneau de porte à bord rentré et si des panneaux avant de 20 mm d'épaisseur sont utilisés, l'angle d'ouverture des charnières doit être limité à 95°.

Des chevilles de limitation d'ouverture de porte sont disponibles comme accessoires.

Si l'angle d'ouverture est de 105°, le panneau cogne contre les cadres avant de l'élément de cuisine.



Stocks de provisions intégrables

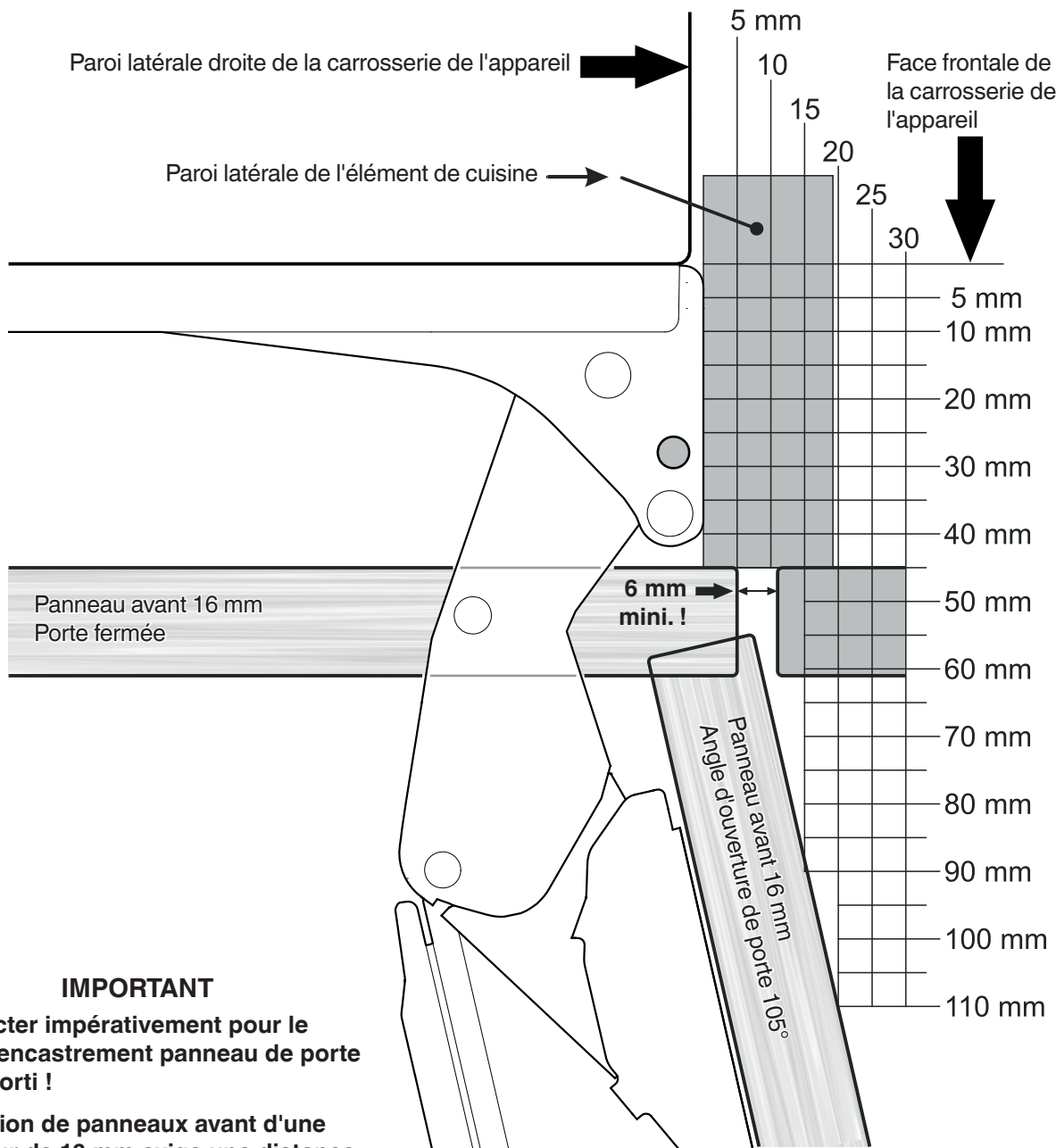
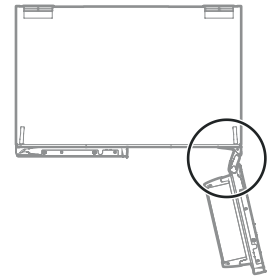
EC(B)N(e) 8872

Grille de collision panneau de porte - panneau de porte à bord sorti 16 mm

L'illustration indique des distances pour éviter des collisions avec des parties adjacentes lorsque la porte est ouverte.

L'illustration est en vraie grandeur. Si cette page doit être imprimée, tenir compte du fait qu'aucune mise à l'échelle n'est réglée dans les options d'impression.

Vue du dessus



IMPORTANT

À respecter impérativement pour le mode d'encastrement panneau de porte à bord sorti !

L'utilisation de panneaux avant d'une épaisseur de 16 mm exige une distance d'au moins 6 mm par rapport au panneau de porte adjacent.

Si la distance est inférieure à 6 mm, le bord vertical avant du panneau de porte cogne contre le bord vertical avant du panneau adjacent lors de l'ouverture de la porte.



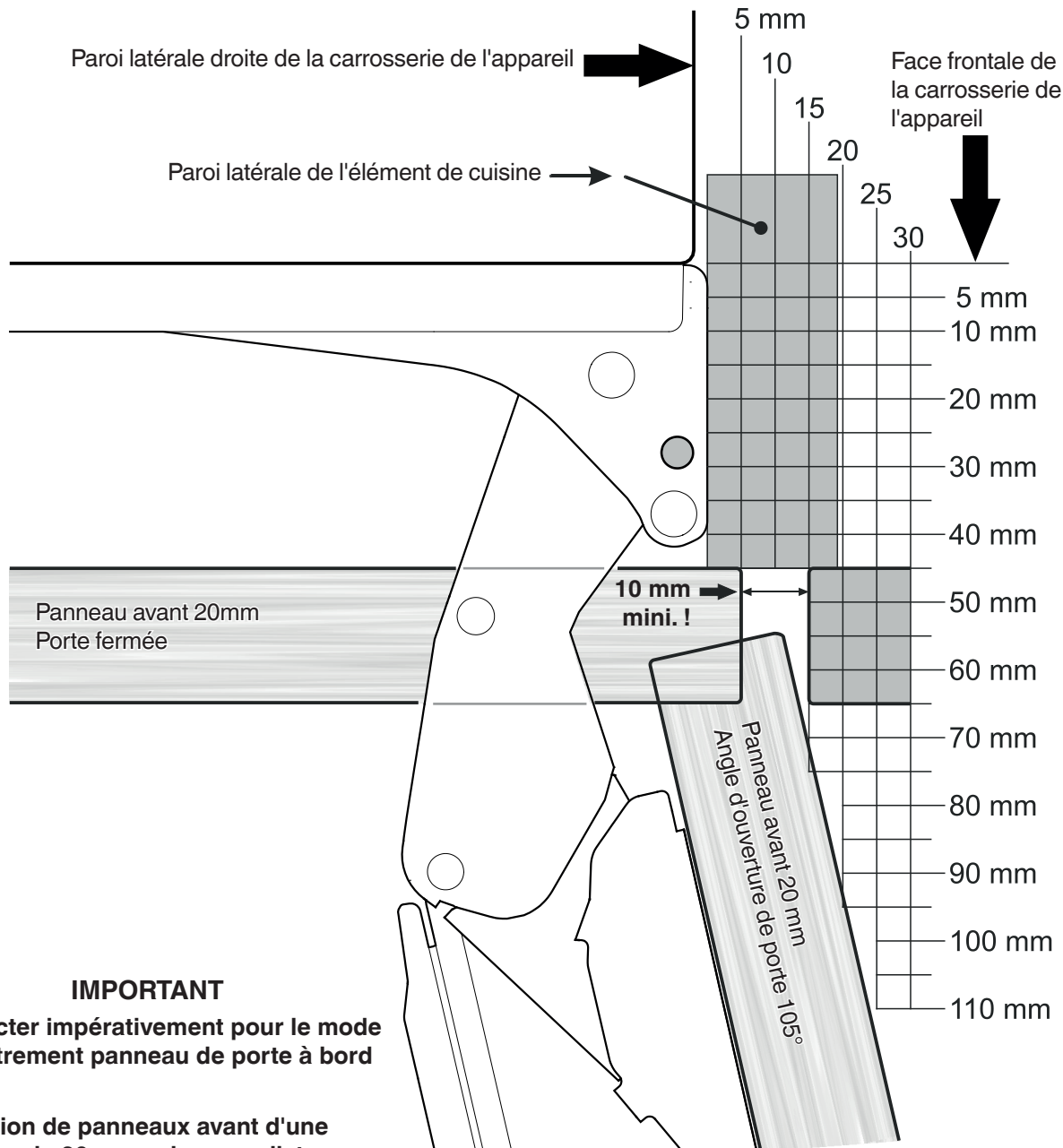
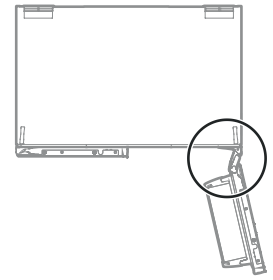
Stocks de provisions intégrables

EC(B)N(e) 8872

Grille de collision panneau de porte - panneau de porte à bord sorti 20 mm

L'illustration indique des distances pour éviter des collisions avec des parties adjacentes lorsque la porte est ouverte. L'illustration n'est pas en vraie grandeur.

Vue du dessus



IMPORTANT

À respecter impérativement pour le mode d'encastrement panneau de porte à bord sorti !

L'utilisation de panneaux avant d'une épaisseur de 20 mm exige une distance d'au moins 10 mm par rapport au panneau de porte adjacent.

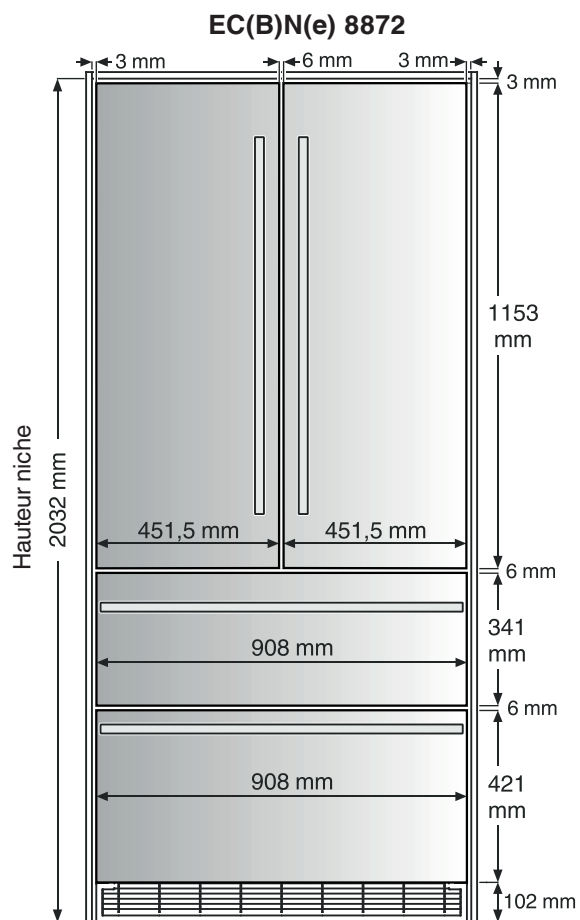
Si la distance est inférieure à 10 mm, le bord vertical avant du panneau de porte cogne contre le bord vertical avant du panneau adjacent lors de l'ouverture de la porte.



Stocks de provisions intégrables

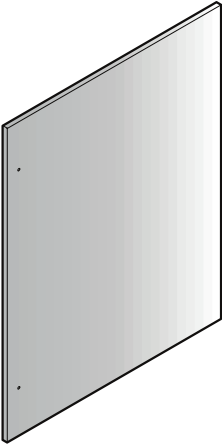
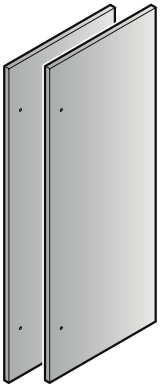
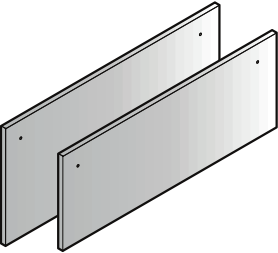
EC(B)N(e) 8872

Dimensions des panneaux en acier inoxydable utilisé comme accessoire et dimensions des jeux

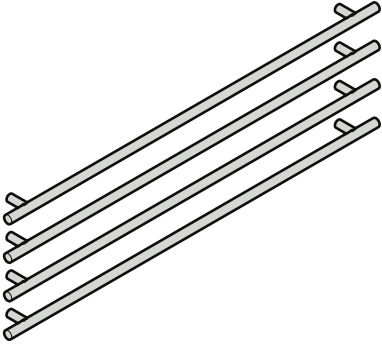
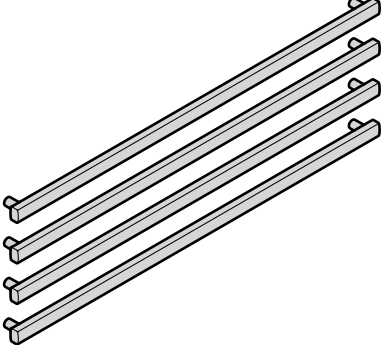
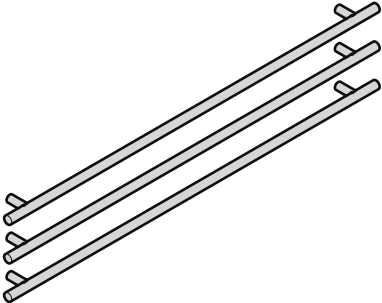
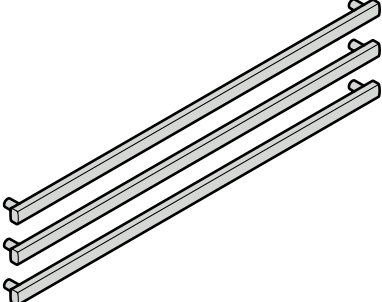




Stocks de provisions intégrables

Illustration	Référence	Désignation	À utiliser avec le modèle
	9904 381-00	Panneau en acier inoxydable porte du réfrigérateur (adapté à la hauteur de la niche 84")	EC(B)N(e) 8870 EC(B)N(e) 8871
	9900 333-00	Panneau en acier inoxydable porte du réfrigérateur (adapté à la hauteur de la niche 80")	
	9904 386-00	Panneau en acier inoxydable porte du réfrigérateur (adapté à la hauteur de la niche 84")	EC(B)N(e) 8872
	9900 337-00	Panneau en acier inoxydable porte du réfrigérateur (adapté à la hauteur de la niche 80") Remarque L'utilisation de ces panneaux exige une ouverture de porte limitée à 95°.	
	9900 323-00	Panneau en acier inoxydable tiroirs du congélateur (uniquement mode d'encastrement panneau de porte à bord rentré)	EC(B)N(e) 8870 EC(B)N(e) 8871 EC(B)N(e) 8872

Stocks de provisions intégrables

Illustration	Référence	Désignation	À utiliser avec le modèle
	9900 339-00	Jeu de poignées en acier inoxydable	EC(B)N(e) 8872
	9900 513-00	Jeu de poignées en aluminium	EC(B)N(e) 8872
	9900 327-00	Jeu de poignées en acier inoxydable	EC(B)N(e) 8870 EC(B)N(e) 8871
	9900 329-00	Jeu de poignées en aluminium	EC(B)N(e) 8870 EC(B)N(e) 8871

