
UWpri 3662

Armadio per vini sottopiano con
controllo della temperatura del vino
Vinidor Selection

LIEBHERR

Apparecchiatura da incasso



UWpri 3662

Armadio per vini sottopiano con controllo della temperatura del vino

Vinidor Selection

↑
82-88
↓



Progettare	Cerniere autoportanti
Classe di efficienza energetica	F
Consumo in (365 giorni/24h)	104 / 0,284 kWh
N° max. bottiglie di bordeaux 0,75 l	32¹
Volume totale	92 l²
Rumorosità (potenza sonora)	34 dB(A)
Classe climatica	SN-ST (+10 °C a +38 °C)
Porta	Porta in vetro isolante
Dimensioni di nicchia in cm (A / L / P)	82-88 / 60 / min. 58

Controllo

Tipo di comando	Display a colori TFT da 2,4", elettronica Touch & Swipe Display digitale della temperatura entrambe le zone di temperatura
-----------------	---

Allarme in caso di innalzamento della temperatura	ottico e acustico
---	-------------------

Allarme porta aperta	ottico e acustico
----------------------	-------------------

Sicurezza bambini	sì
-------------------	----

Dotazioni di serie

Zone di temperatura	2
---------------------	---

Intervallo di temperatura	+5 °C a +20 °C
---------------------------	----------------

Circuiti regolabili	2
---------------------	---

Raffreddamento ventilato	Raffreddamento ventilato con filtro dell'aria ai carboni attivi FreshAir
--------------------------	---

Illuminazione	Illuminazione LED per ogni zona indipendente, regolabile in intensità
---------------	---

Interfaccia	SmartDeviceBox in dotazione
-------------	-----------------------------

Materiale griglie di appoggio	Holz, Kunststoff, Aluminium
-------------------------------	-----------------------------

Piani d'appoggio	4
------------------	---

su guide telescopiche	4
-----------------------	---

Battuta della porta	Incernieratura delle porte reversibile
---------------------	--

Serratura	azionamento meccanico integrabile
-----------	-----------------------------------

EAN-Nr.	9005382260418
---------	---------------

Accessori

988242901	Filtro ai carboni attivi FreshAir
909735100	Cavo di alimentazione di 3 metri di tipo F
909621200	Limite apertura sportello
840902201	Detergente per acciaio
840903001	Detergente per acciaio
990156100	Maniglia in alluminio spazzolato
990473400	Maniglia rotonda in acciaio inox da 586 mm

¹ Questa cantina è indicata esclusivamente per la conservazione del vino. N° max. bottiglie di NORM-bordeaux 0,75 l. ² In conformità al regolamento UE 2019/2016, rappresentiamo il volume totale come numero intero (arrotondato) e il volume dello scomparto del congelatore e per gli alimenti freschi con una cifra dopo la virgola.

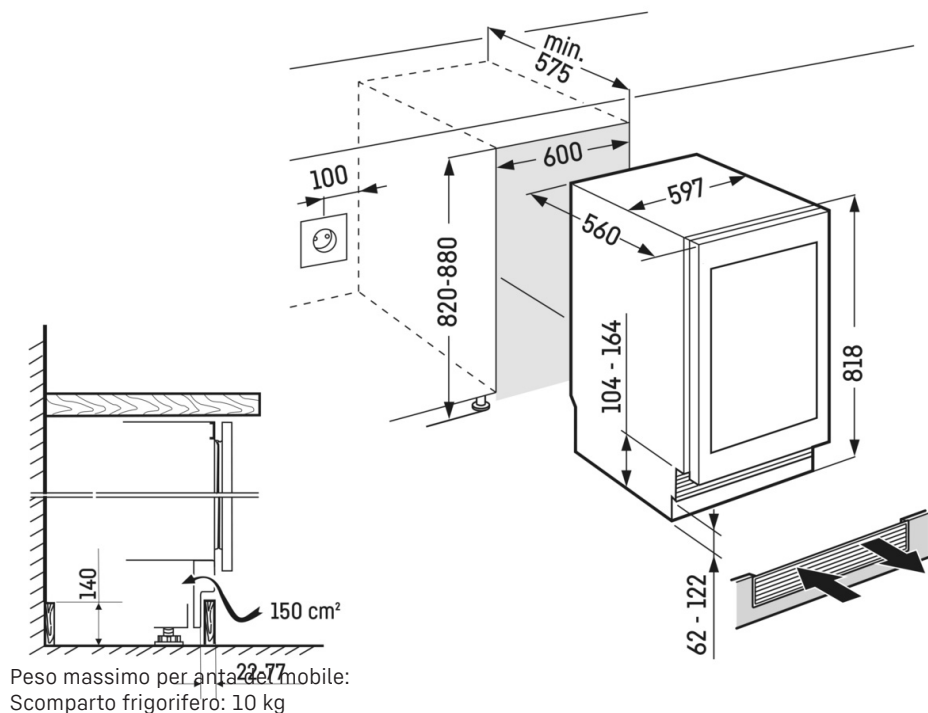
Caratteristiche



Conservazione senza vibrazioni

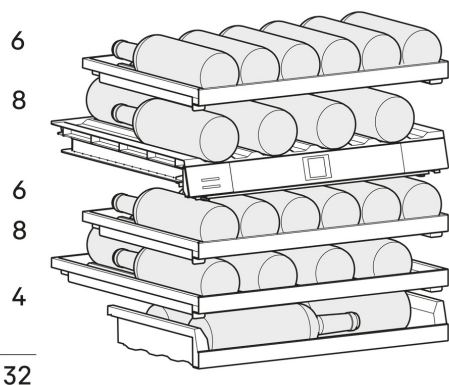
Anche piccole vibrazioni possono disturbare i vini nel loro processo di maturazione e impedire il deposito del tannino. Compressori sviluppati in modo speciale, con vibrazioni estremamente ridotte, fanno sì che i vini possano essere conservati in modo delicato in tutte le cantine.

Disegno tecnico



max.

[mm]



I prodotti e i loro dettagli sono presentati a scopo pubblicitario. Sebbene sia stato fatto ogni sforzo per garantire l'accuratezza di tutti i dati e le informazioni contenute in questo volantino, Liebherr si riserva il diritto di apportare modifiche senza preavviso. Quando le dimensioni, le specifiche e le prestazioni effettive dell'apparecchio sono di fondamentale importanza, si consiglia di controllare le istruzioni di installazione che accompagnano l'apparecchio in questione. Liebherr non è responsabile per eventuali danni. (29.11.2024)

