



Instrucțiuni de montaj

Quality, Design and Innovation



home.liebherr.com/fridge-manuals



LIEBHERR

Instrucțiuni generale de siguranță

Conținut

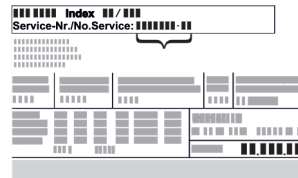
| | | |
|---|---|---|
| 1 | Instrucțiuni generale de siguranță..... | 2 |
| 2 | Cote de montaj..... | 3 |
| 3 | Transportarea aparatului..... | 4 |
| 4 | Despachetarea aparatului..... | 4 |
| 5 | Evacuarea ambalajului la deșeuri..... | 4 |
| 6 | Instalarea Side-by-Side..... | 4 |

Producătorul lucrează permanent la dezvoltarea tuturor tipurilor și modelelor. Din acest motiv, vă rugăm să înțelegeți că trebuie să ne rezervăm dreptul de a efectua modificări în ceea ce privește forma, dotarea și tehnica.



| Simbol | Explicație |
|---|---|
|  | <p>Citirea manualului</p> <p>Pentru a vă familiariza cu toate avantajele oferite de noul dumneavoastră aparat, vă rugăm să citiți cu atenție indicațiile din prezentul manual de utilizare.</p> |
|  | <p>Manualul complet pe internet</p> <p>Manualul amănunțit este disponibil pe internet prin scanarea codului QR de pe partea frontală a acestui manual sau prin introducerea numărului de service la home.liebherr.com/fridge-manuals.</p> <p>Găsiți numărul de service pe plăcuța de fabricație:</p>  <p><i>Fig. Reprezentare exemplificativă</i></p> |
|  | <p>Verificarea aparatului</p> <p>Verificați toate piesele cu privire la daune din timpul transportului. Adresați-vă în caz de plângeri comerciantului sau serviciului pentru clienți.</p> |
|  | <p>Abateri</p> <p>Manualul este valabil pentru mai multe modele, prin urmare sunt posibile unele abateri. Paragrafele, care sunt valabile numai pentru anumite aparate, sunt marcate cu o steluță (*).</p> |
|  | <p>Instrucțiuni de manevrare și rezultatele acțiunii</p> <p>Instrucțiunile de manevrare sunt marcate cu o ▶.</p> <p>Rezultatele acțiunii sunt marcate cu o ▷.</p> |
|  | <p>Videoclipuri</p> <p>Videoclipurile referitoare la aparate sunt disponibile pe canalul de YouTube al Liebherr-Hausgeräte.</p> |

1 Instrucțiuni generale de siguranță

- Păstrați cu grijă prezentele instrucțiuni de montaj, astfel încât să le aveți la îndemână în orice moment.
- Dacă retransmiteți aparatul, înmânați mai departe și instrucțiunile de montaj la posesorul ulterior.
- Pentru a utiliza aparatul conform prescripțiilor și în siguranță, citiți prezentele instrucțiuni de montaj cu atenție înainte de instalare și utilizare. Urmați în permanență instrucțiunile, indicațiile de securitate și indicațiile de avertizare cuprinse în acestea. Acestea sunt importante, astfel încât să puteți instala și exploata aparatul în siguranță și în stare impecabilă.
- Citiți mai întâi indicațiile de securitate generale din **instrucțiunile de utilizare**, care aparțin de prezentele instrucțiuni de montaj, din capitolul "Indicații de securitate generale" și urmați-le. Dacă nu mai găsiți **instrucțiunile de utilizare**, puteți descărca **instrucțiunile de utilizare** de pe internet prin introducerea numărului de service la home.liebherr.com/fridge-manuals. Numărul de service se află pe plăcuța de fabricație:



- **Respectați indicațiile de avertizare și indicațiile suplimentare specifice din capitolele corespunzătoare, dacă instalați aparatul:**

| | | |
|---|------------|---|
|  | PERICOL | marchează o situație de pericol imediat, care va cauza vătămări corporale grave sau mortale dacă nu este evitată. |
|  | AVERTIZARE | marchează o situație periculoasă, care ar putea cauza vătămări corporale grave sau mortale dacă nu este evitată. |
|  | PRECAUȚIE | marchează o situație periculoasă, care ar putea cauza vătămări corporale ușoare sau medii dacă nu este evitată. |
| | ATENȚIE | marchează o situație periculoasă, care ar putea cauza pagube materiale dacă nu este evitată. |
| | Indicație | marchează indicații importante și sfaturi utile. |

2 Cote de montaj

Fig. 2 Reprezentare exemplificativă

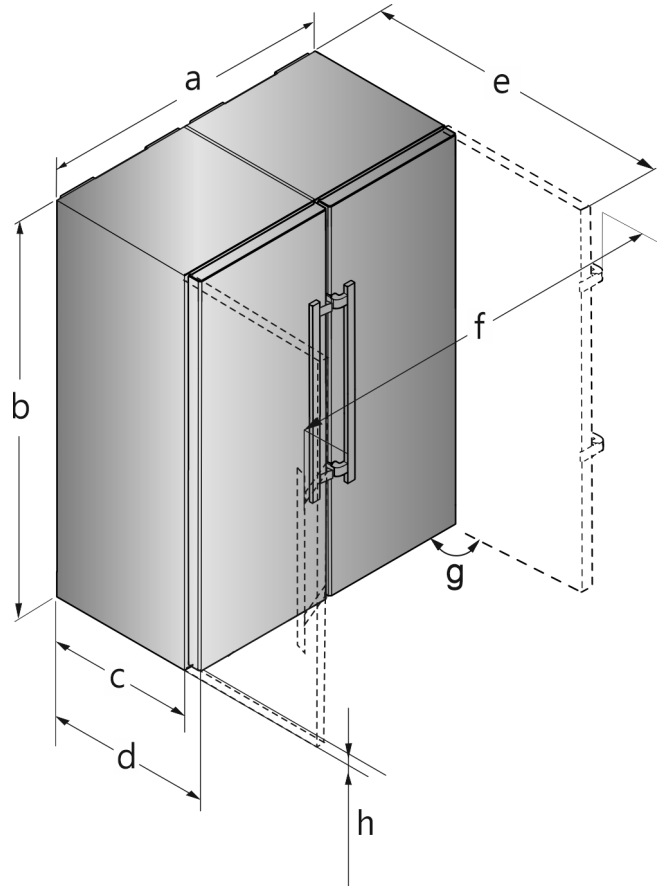
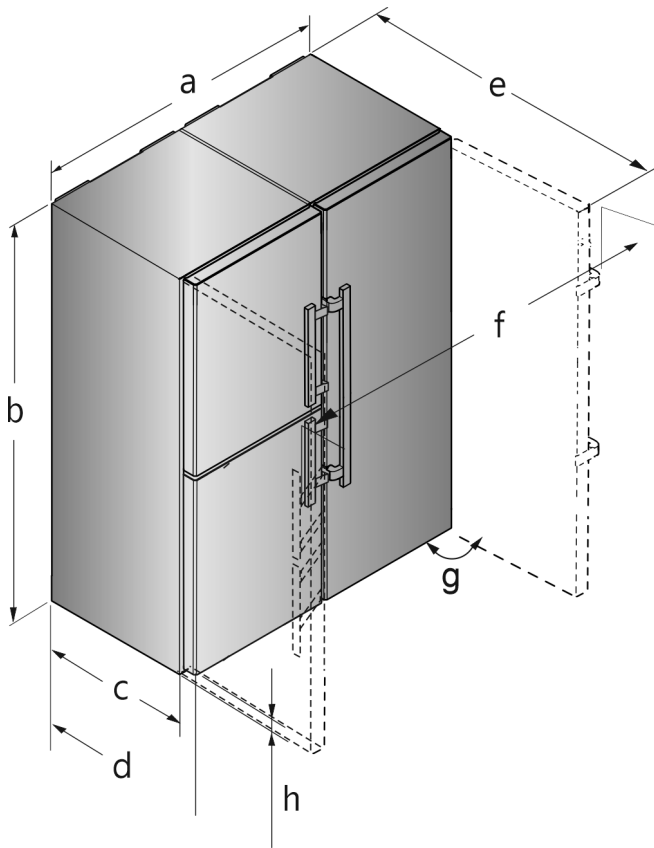
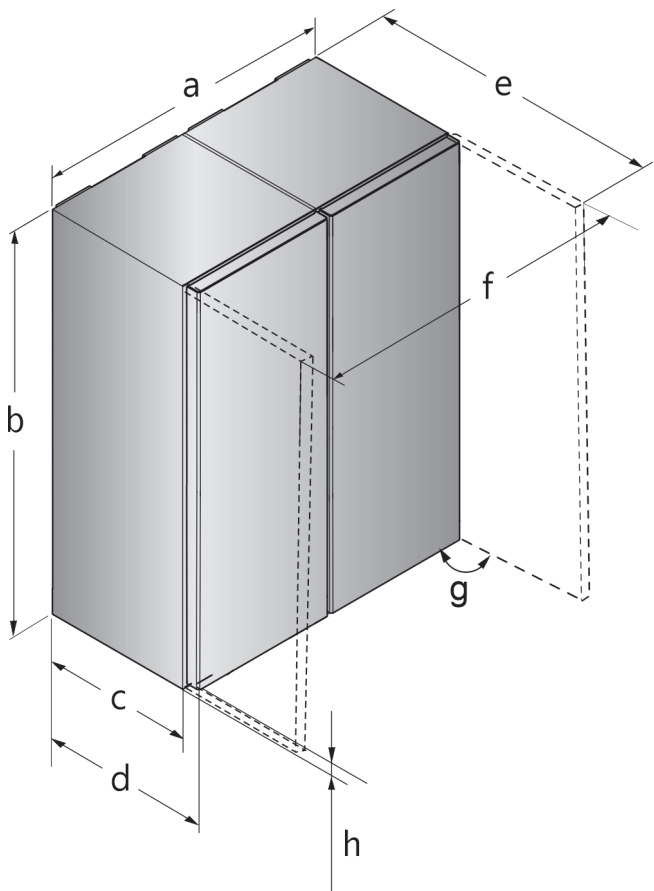


Fig. 1 Reprezentare exemplificativă

Fig. 3 Reprezentare exemplificativă
Pentru aparate cu mâner tip pârghie



| | a | b | c | d | e | f | h | g |
|---------------------------------------|---------|---------|---------------------|---------------------|----------------------|---------|-------|-----|
| S(BN)(CN)(FN)(sd)(st)(bd)(bs) 52..(i) | 1204 mm | 1855 mm | 611 mm ^x | 675 mm ^x | 1222 mm ^x | 1318 mm | 35 mm | 90° |

Transportarea aparatului

| | a | b | c | d | e | f | h | g |
|------------|---------|---------|---------------------|---------------------|----------------------|---------|-------|-----|
| CBN.. 76.. | 1504 mm | 1855 mm | 611 mm ^x | 675 mm ^x | 1365 mm ^x | 1618 mm | 35 mm | 90° |

Pentru aparate cu mâner tip pârghie

^x La utilizarea distanțierelor de perete, dimensiunea crește cu 15 mm .

Cotele cu ușa deschisă sunt valabile pentru un unghi de deschidere de 90°. Cotele de distanță variază în funcție de unghiul de deschidere.

| | a | b | c | d | e | f | h | g |
|----------------------|---------|---------|---------------------|---------------------|----------------------|---------|-------|-----|
| SFN(sd)(sf)(bd) 52.. | 1226 mm | 1855 mm | 611 mm ^x | 675 mm ^x | 1217 mm ^x | 1252 mm | 35 mm | 90° |

Pentru aparate cu locaș de prindere

^x La utilizarea distanțierelor de perete, dimensiunea crește cu 15 mm .

Cotele cu ușa deschisă sunt valabile pentru un unghi de deschidere de 90°. Cotele de distanță variază în funcție de unghiul de deschidere.

3 Transportarea aparatului

Aveți în vedere la transportul aparatului:

- ▶ Transportați aparatul în poziție verticală.
- ▶ Transportați aparatul cu ajutorul a două persoane.

La prima punere în funcțiune:

- ▶ Transportați aparatul în stare ambalată.

La transportul aparatului după prima punere în funcțiune (de ex. mutare sau curățare):

- ▶ Goliți aparatul.
- ▶ Asigurați ușa împotriva deschiderii involuntare.

4 Despachetarea aparatului

Dacă aparatul este deteriorat, adresați-vă imediat - înainte de a-l racorda - furnizorului.

- ▶ Verificați aparatul și ambalajul cu privire la daune din timpul transportului. Adresați-vă imediat către furnizori, în caz că presupuneți vreo daună.
- ▶ Înlăturați toate materialele de pe partea posterioară sau de pe pereții laterali ai aparatului, care pot împiedica instalarea în conformitate cu prescripțiile, respectiv ventilarea și aerisirea.
- ▶ Îndepărtați toate foliile de protecție de la aparat. Nu folosiți pentru aceste obiecte ascuțite sau tăioase!
- ▶ Desprindeți cablul de alimentare din spatele aparatului. Îndepărtați totodată suportul cablului, pentru a evita apariția zgomotelor cauzate de vibrații!

5 Evacuarea ambalajului la deșuri



AVERTIZARE

Pericol de asfixiere din cauza materialului de ambalare și a foliilor!

- ▶ Nu lăsați copii să se joace cu materialul de ambalare.

Ambalajul este fabricat din materiale reciclabile:

- Carton ondulat/Carlton
- Piese din polistiren expandat
- Folii și pungi din polietilenă
- Benzi de legare din polipropilenă
- Rame de lemn fixate cu cuie și geam de polietilenă*
- ▶ Predați materialul de ambalare la un centru de colectare oficial.

Pentru aparate cu locaș de prindere

6 Instalarea Side-by-Side

Privind din față, amplasați congelatorul sau aparatul cu congelator în partea stângă. Aceste aparate sunt prevăzute pe partea dreaptă cu un circuit de încălzire a peretelui lateral pentru prevenirea formării condensului.

Toate piesele de fixare sunt livrate împreună cu aparatul.

Piesele de montaj din pachetul de accesorii

La aparate cu mâner tip pârghie

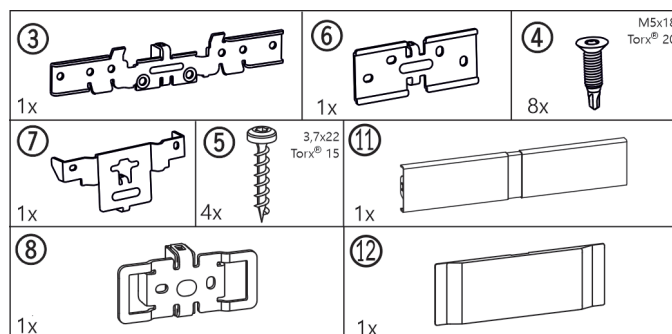


Fig. 4

La aparate cu locaș de prindere

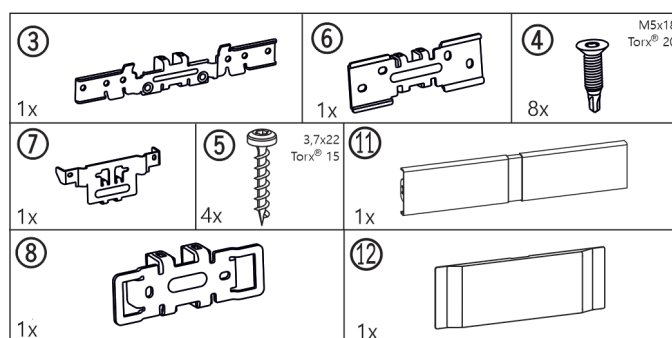


Fig. 5

La toate aparatele

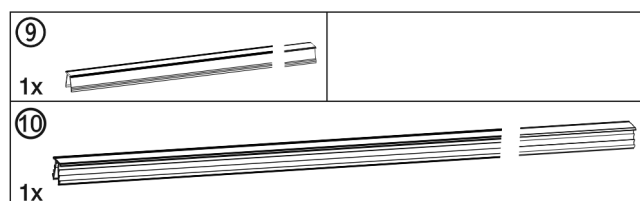


Fig. 6

La aparate cu amortizor de închidere jos*

Măștile socurilor*

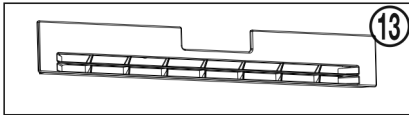


Fig. 7*

Apărătoarea suportului de lagăr

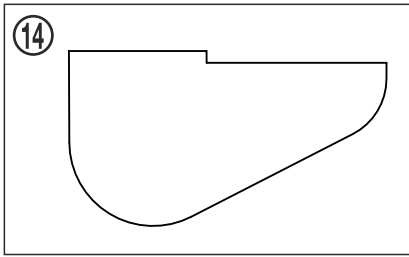


Fig. 8

La aparate fără amortizor de închidere jos* Măștile soclurilor*

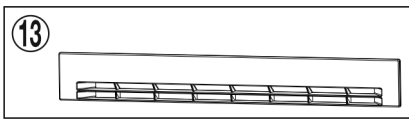


Fig. 9*

Sculă pentru montaj

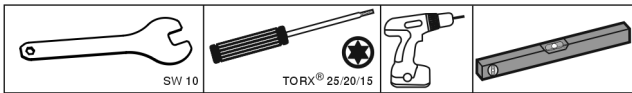


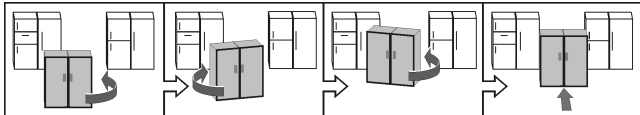
Fig. 10

Asigurați-vă că aveți la dispoziție următoarea unealtă:

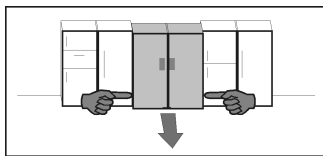
- Cheie fixă, mărimea 10 (inclusă)
- Șurubelniță Torx® 25/20/15
- Șurubelniță cu acumulator
- Nivelă cu bulă de aer

Indicații privind deplasarea combinei frigorifice SBS:

- Amplasați aparatele cât mai aproape posibil de poziția finală înainte de asamblare. Pentru o asamblare corectă, aparatele trebuie să fie accesibile de jur împrejur.
- După asamblare, când deplasați aparatele, apucați-le întotdeauna de colțurile exterioare din față. Nu împingeți în niciun caz cu genunchiul de pereții laterali sau de ușă.
- Combina frigorifică SBS poate fi deplasată cel mai ușor pe direcție diagonală, prin deplasarea alternativă a colțului din stânga și din dreapta. Când combina se află chiar în dreptul nișei, împingeți-o drept înăuntru.



- Dacă este necesară ulterior scoaterea combinei frigorifice din nișă, apucați-o din treimea inferioară și trageți-o drept înainte.



ATENȚIE

Pericol de deteriorare la deplasarea combinei frigorifice SBS!

Combina frigorifică SBS este grea în stare asamblată. Deplasarea necorespunzătoare poate conduce la deformări ale aparatului.

- ▶ Respectați indicațiile de deplasare (vezi mai sus).

- ▶ Îndepărtați toate foliile de protecție de pe exteriorul carcasei.

În partea din față de jos a aparatului:

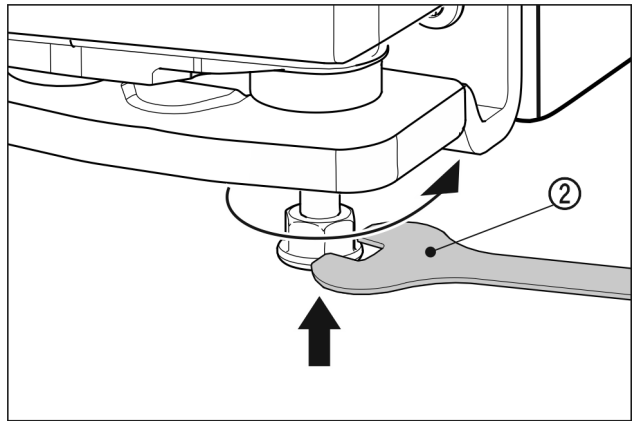


Fig. 11

- ▶ Înșurubați picioarele exterioare de reglare. Aparatele pot fi împinse mai ușor.

La aparate cu mâner tip pârghie

- ▶ Aproiați cele două aparate până la o distanță de aprox. 10 mm între ele, astfel încât să fie aliniate în partea din față.

La aparate cu locaș de prindere

- ▶ Aproiați cele două aparate până la o distanță de aprox. 32 mm între ele, astfel încât să fie aliniate în partea din față.
- ▶ Aliniați cele două aparate aplicând nivela cu bulă de aer pe partea superioară a aparatului.

În partea din față de sus a aparatului:

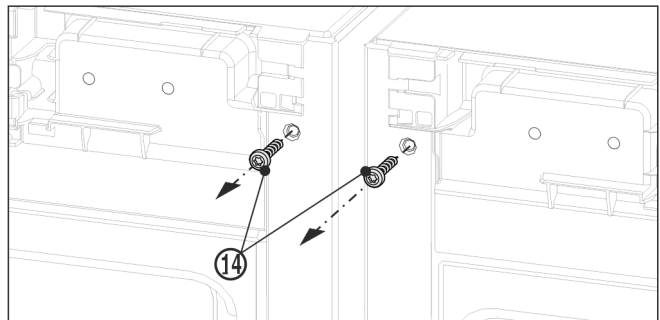


Fig. 12

- ▶ Scoateți capacele existente.
- ▶ Înainte de montarea vinclului superior extrageți prin rotire cele două șuruburi pentru pământare Fig. 12 (14).
- ▶ Asigurați șuruburile pentru pământare. Șuruburile sunt necesare pentru montajul ce urmează al vinclului.

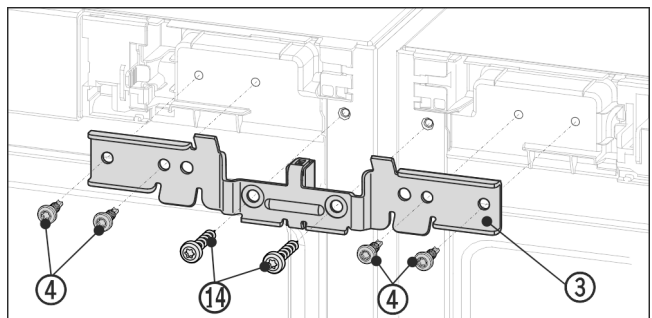


Fig. 13 Reprezentare exemplificativă

- ▶ Împingeți vinclul Fig. 13 (3) cu piesa de distanțare între aparate și pe cepuri. Prindeți vinclul în patru șuruburi Fig. 13 (4) și în cele două șuruburi pentru pământare Fig. 13 (14) alternant, pe dreapta și stânga fără a strânge.
- ▶ Dacă este necesar: Aliniați aparatele aplicând nivela cu bulă de aer pe partea superioară a aparatului.

Instalarea Side-by-Side

În partea din față de jos a aparatului:

- Scoateți capacele existente.

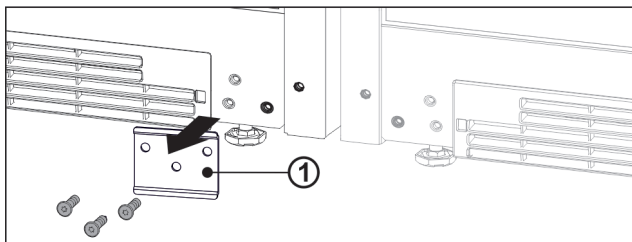


Fig. 14

- Dacă este implementată placa de tablă Fig. 14 (1), deșurubați placa de tablă.

Indicație

Dacă doriți să transportați aparatul sau să îl montați individual, trebuie să remontați apărătoarea.

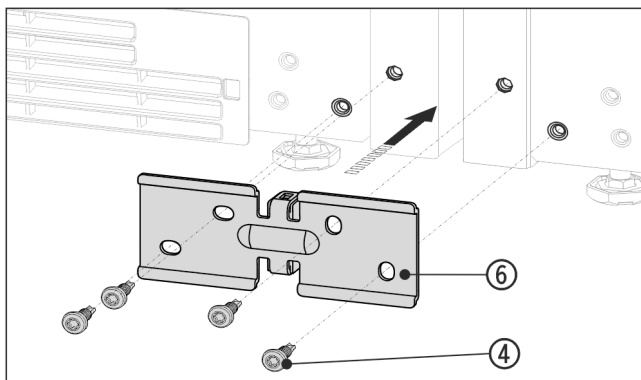


Fig. 15 Reprezentare exemplificativă

- Împingeți vinclul Fig. 15 (6) cu piesa de distanțare între aparate și prindeți-o cu 4 șuruburi Fig. 15 (4) fără a strânge.
- Dacă este necesar: Aliniați aparatele.
- Strângeți ferm șuruburile superioare și inferioare.

În partea din spate, de sus a aparatului:

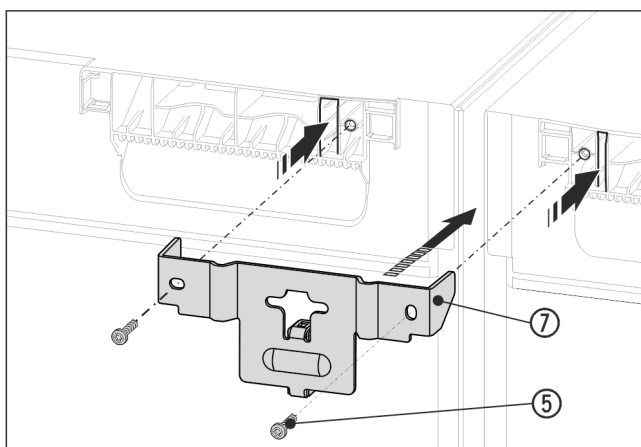


Fig. 16 Reprezentare exemplificativă

- Împingeți vinclul Fig. 16 (7) cu piesa de distanțare între aparate și împingeți-l cu lamelele în planșeul aparatului. Strângeți ferm cu 2 șuruburi Fig. 16 (5).

În partea din spate de jos a aparatului:

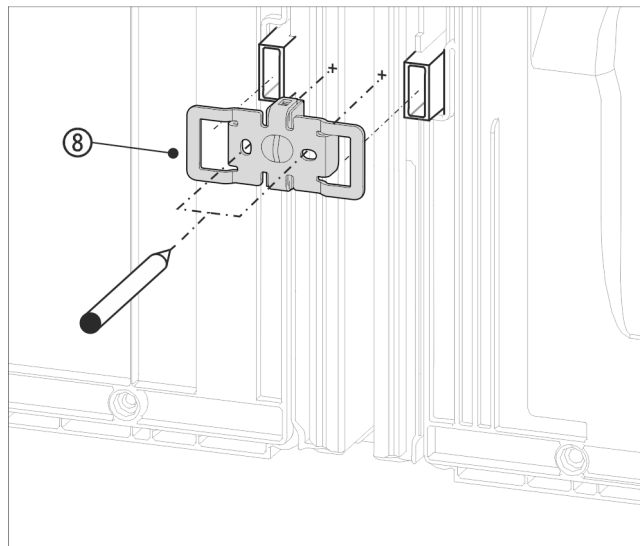


Fig. 17 Reprezentare exemplificativă

- Împingeți vinclul Fig. 17 (8) cu degajările peste locașul pentru distanțierul de perete.

Indicație

Trebuie să fie executate în prealabil găurile pentru îmbinarea filetată!

- Marcați cu un știft poziția găurilor perforate.
- Detașați vinclul din nou.

Indicație

Executați găurile numai în tablă! Adâncimea de găurire aprox. 1 mm.

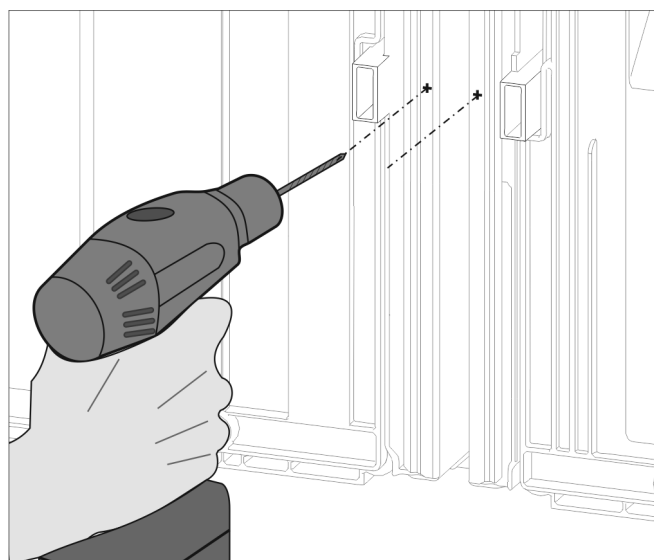


Fig. 18

- Executați în prealabil și debavurați găurile de șuruburi cu un burghiu de 3 mm.

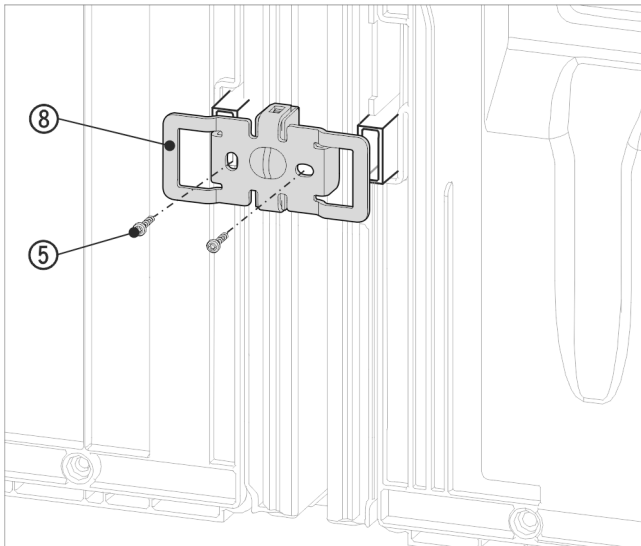


Fig. 19 Reprezentare exemplificativă

- ▶ Împingeți din nou vinclul Fig. 19 (8) cu degajările peste locașul pentru distanțierul de perete.
- ▶ Strângeți ferm cu 2 șuruburi Fig. 19 (5).

Înainte de montarea profilurilor de mascare superioare și inferioare apropiați prin presare cele două nervuri pe întreaga lungime. Profilurile vor putea fi introduse mai ușor în fantă. La introducerea profilelor folosiți o cârpă moale, pentru a evita deformarea suprafeței profilelor de mascare. Presați profilele cu atenție și drept în fantă, pentru a obține o îmbinare optimă.

La aparate cu mâner tip pârghie

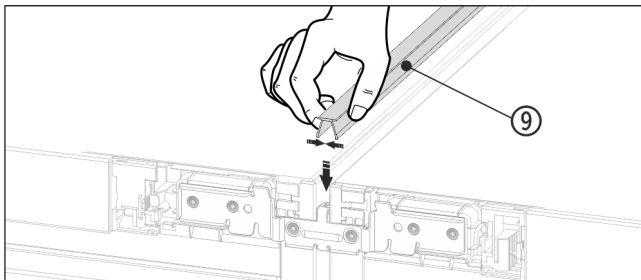


Fig. 20

- ▶ În partea superioară presați profilul de mascare Fig. 20 (9) scurt în fanta orizontală.

La aparate cu locaș de prindere

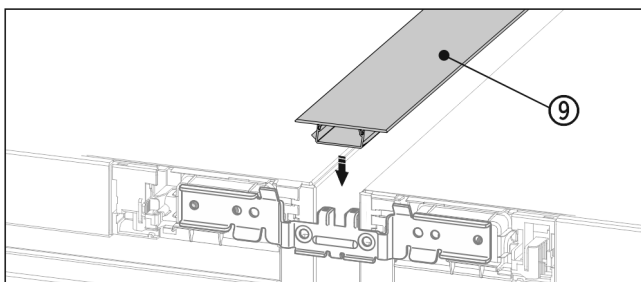


Fig. 21

- ▶ În partea superioară presați profilul de mascare Fig. 21 (9) scurt în fanta orizontală.

La aparate cu mâner tip pârghie

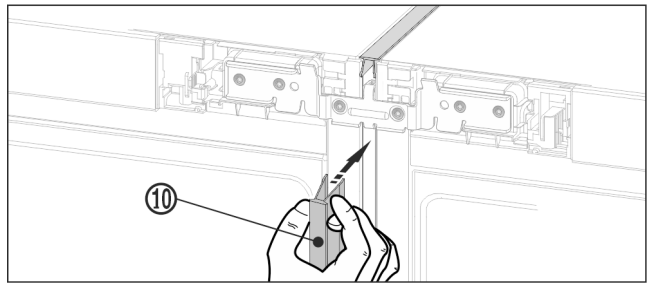


Fig. 22

- ▶ În partea frontală, presați profilul de mascare Fig. 22 (10) în fanta verticală. Aveți grijă ca profilul să se sprijine pe tabla de îmbinare.

La aparate cu locaș de prindere

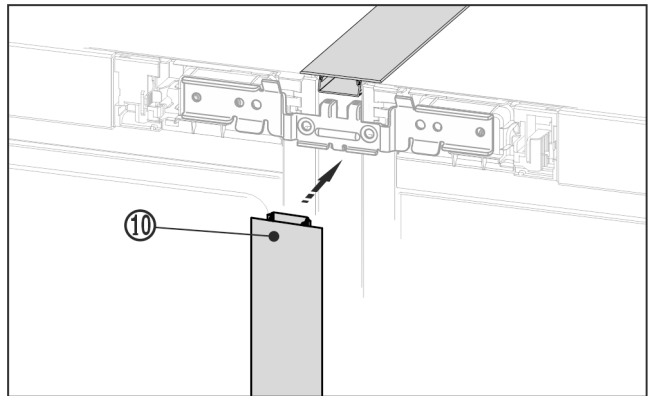


Fig. 23

- ▶ În partea frontală, presați profilul de mascare Fig. 23 (10) în fanta verticală. Aveți grijă ca profilul să se sprijine pe tabla de îmbinare.
- ▶ Îndepărtați folia protectoare de pe profilul de mascare.*

În partea din față de sus a aparatului:

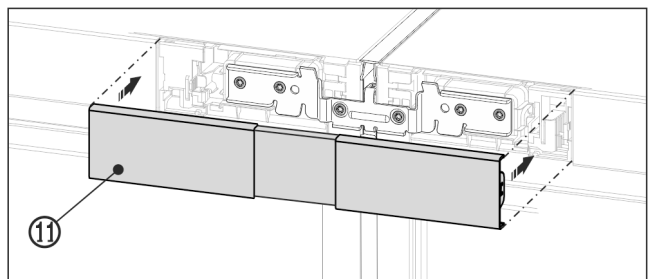


Fig. 24 Reprezentare exemplificativă

- ▶ Fixați capacul Fig. 24 (11) pe porțiunea încă deschisă dintre cele două măști ale panoului de comandă. Aveți grijă ca laturile exterioare ale capacului să fie aliniate la nivel cu măștile panourilor de comandă.

În partea din față de jos a aparatului

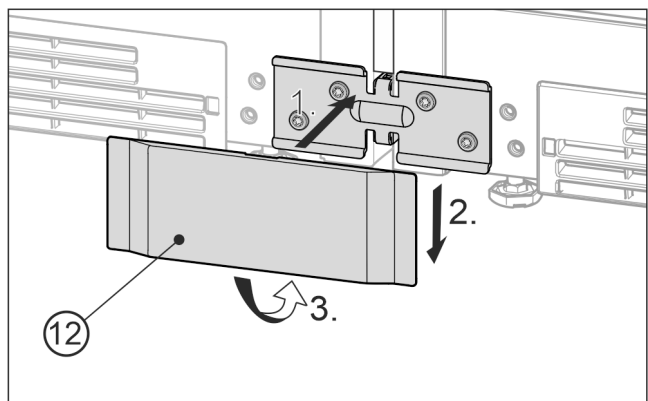


Fig. 25 Reprezentare exemplificativă

Instalarea Side-by-Side

- ▶ Aplicați din față capacul Fig. 25 (12) inferior peste vinclu Fig. 25 (1), împingeți-o în jos Fig. 25 (2) și fixați-o în poziție în partea inferioară Fig. 25 (3).
- ▶ Pentru demontarea capacului, împingeți o șurubelniță jos în lateral sub capac și desfaceți ambele cârlige de jos. Rabatați apoi capacul în sus.
- ▶ Conectați combina frigorifică la alimentarea electrică. A se vedea ghidul de instalare.
Aparate cu IceMaker sau InfinitySpring:
- ▶ Racordați aparatul la rețeaua de apă curentă. A se vedea ghidul de instalare.

ATENȚIE

Pericol de deteriorare la deplasarea combinei frigorifice SBS!

Combina frigorifică SBS este grea în stare asamblată. Deplasarea necorespunzătoare poate conduce la deformări ale aparatului.

- ▶ Respectați indicațiile de deplasare (vezi mai sus).

- ▶ Deplasați cu atenție combina frigorifică SBS în poziția prevăzută.
- ▶ Dacă este necesar aliniați combina frigorifică SBS prin picioarele de reglare.
- ▶ Apoi sprijiniți ușa: Coborâți picioarele de sprijin exterioare de la suportul de lagăr, până când acestea se așază pe podea.

Ușile pot fi reglate în înălțime de la suporturile de lagăr inferioare externe:

- ▶ Deschideți ușa la 90°.

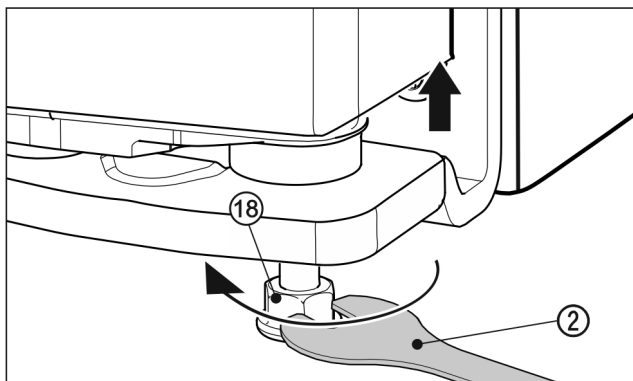


Fig. 26

- ▶ Pentru ridicarea ușii, deșurubați spre dreapta piciorul de poziționare Fig. 26 (18) cu cheia fixă Fig. 26 (2) livrată până când există contact la podea. Apoi rotiți în continuare până când este deplasată ușa pe înălțime. Bolțul suport este înșurubat complet la livrare.

Montați măștile postament decorative.*

După ce ați asamblat și aliniat aparatele puteți monta măștile postament jos la aparate. Măștile postament sunt decorative și nu vor influența funcția aparatelor.*

La aparate cu amortizor de închidere jos*

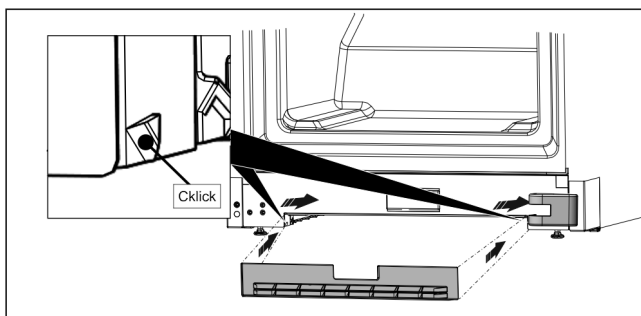


Fig. 27*

- ▶ Fixați masca soclurilor în degajarea de jos de la aparat.*

Indicație

Plinta trebuie să fie împinsă puțin în spatele apărătorii suportului de lagăr.*

La aparate fără amortizor de închidere jos*

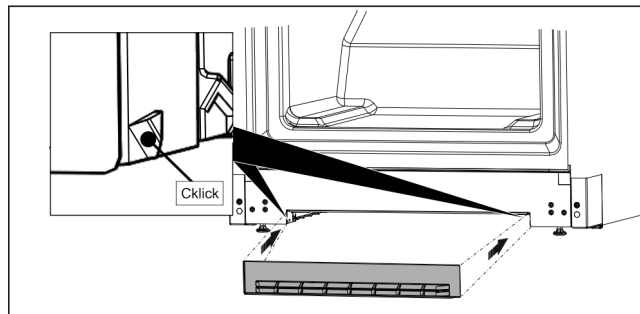
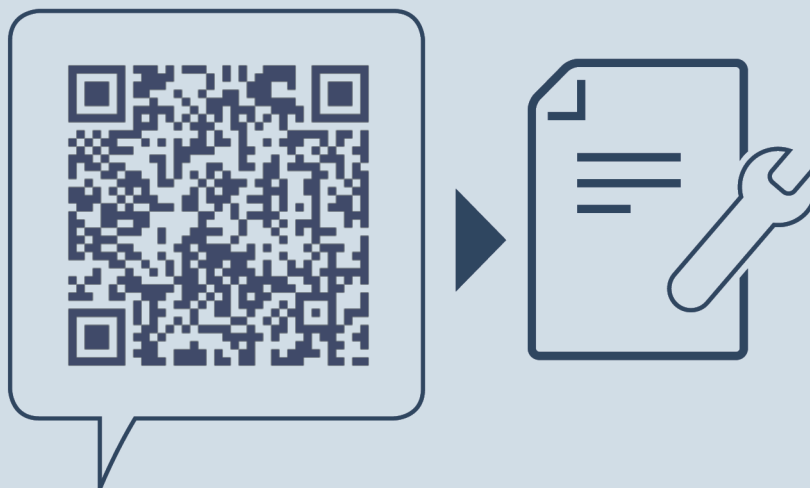


Fig. 28*

- ▶ Fixați masca postament așa cum este indicat în figură în degajare jos la aparat.*



home.liebherr.com/fridge-manuals

RO Cominație Side-by-Side

Data emiterii: 20240216

Index-nr. articol: 7086153-00

Liebherr-Hausgeräte GmbH
Memminger Straße 77-79
88416 Ochsenhausen
Deutschland