



Montaažikorraldus

Quality, Design and Innovation



[home.liebherr.com/fridge-manuals](http://home.liebherr.com/fridge-manuals)




# LIEBHERR


# Üldised ohutusjuhised

## Sisu

1	Üldised ohutusjuhised.....	2
2	Ülespanekutingimused.....	3
2.1	Ülespanekukoht.....	3
2.2	Elektriühendus.....	3
3	Seadme mõõdud.....	3
4	Seadme transportimine.....	3
5	Seadme lahtipakkimine.....	4
6	Transpordikindlustuse eemaldamine.....	4
7	Uksekäepideme monteerimine*.....	4
8	Uksekäepideme monteerimine*.....	4
9	Seadme ülespanemine.....	4
10	Seadme väljajoondamine.....	4
11	Mitme seadme ülespanemine.....	5
12	Pärast ülespanemist.....	5
13	Pakendi utiliseerimine.....	5
14	Uksepiiraja vahetamine.....	5
15	Ukse väljajoondamine.....	13
16	Seadme külgeühendamine.....	14

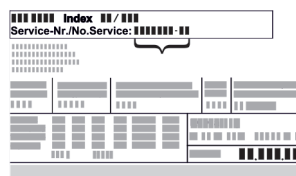
Tootja töötab pidevalt kõigi tüüpide ja mudelite edasiarendamise kallal. Palun mõistke, et peame jätma endale õiguse teha kuju, varustuse ning tehnoloogiaga seonduvaid muudatusi.

Sümbol	Selgitus
	<p><b>Lugege juhendit</b></p> <p>Et oma uue seadme kõiki eeliseid tundma õppida, lugege palun käesolevas korralduses esitatud juhised tähelepanelikult läbi.</p>
	<p><b>Täielik juhend internetis</b></p> <p>Põhjaliku juhendi leiata internetist juhendi esiküljel asuva QR koodi kaudu või sisestades teenindusnumbri leheküljel <a href="http://home.liebherr.com/fridge-manuals">home.liebherr.com/fridge-manuals</a>.</p> <p>Teenindusnumbri leiata tüübisildilt:</p>  <p style="text-align: right;"><i>Fig. Näitlik kujutis</i></p>
	<p><b>Seadme kontrollimine</b></p> <p>Kontrollige kõiki osi transpordikahjustuste suhtes. Pöörduge reklamatsioonide korral edasimüüja või klienditeeninduse poole.</p>
	<p><b>Kõrvalekaldeid</b></p> <p>Juhend kehtib mitmele mudelile, on võimalikud kõrvalekaldeid. Lõigud, mis kehtivad ainult teatud kindlate seadmete kohta, on tähistatud tärniga (*).</p>
	<p><b>Tegevusjuhised ja tegevustulemused</b></p> <p>Tegevuskorraldused on tähistatud ►-ga.</p> <p>Tegevustulemused on tähistatud ▷-ga.</p>




Sümbol	Selgitus
	<p><b>Videod</b></p> <p>Seadmete kohta on videod saadaval Liebherr-Hausgeräte YouTube'i kanalil.</p>

## 1 Üldised ohutusjuhised

- Säilitage käesolevat montaažikorraldust hoolikalt, et saaksite igal ajal järele vaadata.
- Kui annate seadme edasi, siis andke järgmisele omanikule ka käesolev montaažikorraldus.
- Lugege seadme nõuetekohaseks ja turvaliseks kasutamiseks enne installatsiooni ning kasutamist hoolikalt käesolevat montaažikorraldust. Järgige alati selles sisalduvaid korraldusi, ohutusjuhiseid ja hoiatusjuhiseid. See on oluline, et saaksite seadet turvaliselt ja laitmatult installeerida ning käitada.
- Lugege esmalt üldisi ohutusjuhiseid käesoleva montaažikorralduse juurde kuuluva **kasutuskorralduse** peatükis "Üldised ohutusjuhised" ja järgige neid. Kui Te ei leia enam **kasutuskorraldust** üles, siis saate **kasutuskorralduse** internetis teenindusnumbri sisestamisega aadressilt [home.liebherr.com/fridge-manuals](http://home.liebherr.com/fridge-manuals) alla laadida. Teenindusnumbri leiata tüübisildilt:



- **Järgige hoiatusjuhiseid ja edasisi spetsiifilisi juhiseid teistes peatükkides, kui installeerite seadet:**

	OHT	tähistab vahetult ohtlikku olukorda, mis toob eiramise korral kaasa surma või rasked kehavigastused.
	HOIATUS	tähistab ohtlikku olukorda, mis võib eiramise korral tuua kaasa surma või rasked kehavigastused.
	ETTEVAATUST	tähistab ohtlikku olukorda, mis võib eiramise korral tuua kaasa kerged või keskmise tugevusega kehavigastused.
	TÄHELEPANU	tähistab ohtlikku olukorda, mis võib eiramise korral tuua kaasa materiaalseid kahjusid.
	Märkus	tähistab kasulikke juhiseid ja vihjeid.

## 2 Ülespanekutingimused



### HOIATUS

Tulekahju oht niiskuse tõttu!

Kui voolu all olevad osad või võrguühendusjuhe niiskeks läheb, siis või tekkida lühis.

- ▶ Seade on töötatud välja suletud ruumides kasutamiseks. Ärge kasutage külmikut õues, niiskes ega veepritsmete läheduses.

### 2.1 Ülespanekukoht



### HOIATUS

Väljatungiv külmaaine ja õli!

Tulekahju. Sisalduv külmaaine on keskkonnasõbralik, kuid põlemisvõimeline. Sisalduv õli on samuti põlemisvõimeline. Eralduv külmaaine ja õli võivad vastavalt kõrge kontsentratsiooni korral ja eksternse soojusallikaga kokkupuutel süttida.

- ▶ Ärge kahjustage külmaaineringluse torustikke ja kompressorit.

- Ärge pange seadet üles vahetu päikesekiirguse kätte, pliidi, küttekeha vms lähedusse.
- Optimaalseks paigalduskohaks on kuiv ja hästi ventileeritud ruum.
- Kui seade pannakse üles väga niiskesse ümbrusse, siis võib seadme välisküljele kondensvesi tekkida. Pöörake ülespanekukohas alati tähelepanu heale toite- ja heitventilatsioonile.
- Mida rohkem külmaainet seadmes on, seda suurem peab olema ruum, milles seade seisab. Liiga väikestes ruumides võib lekke korral põlemisvõimeline gaasi-õhu segu tekkida. 8 g külmaaine kohta olema ülespaneku ruum vähemalt 1 m<sup>3</sup> suurusega. Andmed sisalduva külmaaine kohta on esitatud seadme sisemuses asuval tüübisildil.
- Põrand peab olema seismiskohas horisontaalne ja tasane.
- Ülespanekukoht peab olema võimeline kandma seadme kaalu sealhulgas maksimaalset säilituskogust.

### 2.2 Elektriühendus

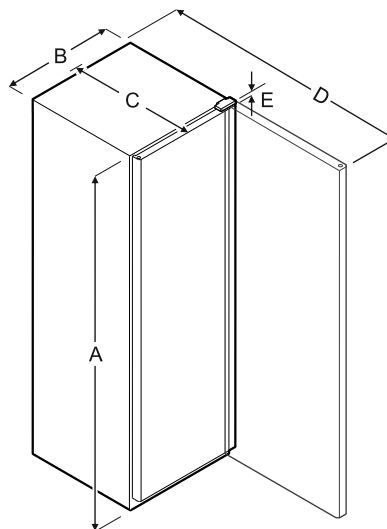


### HOIATUS

Tulekahju oht asjatundmatu ülespanemise tõttu!

- ▶ Pöörake tähelepanu sellele, et võrgukaablit ei kiiluta seadme alla kinni, kui panete seadet üles.
- ▶ Pange seade nii üles, et see ei puuduta pistikuid ega võrgukaableid.
- ▶ Ärge ühendage seadet tagaosa piirkonnas asuvate pistikupesadega.
- ▶ Ärge paigutage ega käitage mitmikpistikupesi või -jaotusliiste ja teisi elektroonilisi seadmeid (nagu nt halogeen-trafod) seadmete tagaküljel.

## 3 Seadme mõõdud



	A	B	C	D	E
WPbl 4201 WSbl 4201	1284 mm	600 mm	763 mm	1323 mm	23 mm
WPbl 4601 WSbl 4601	1484 mm	600 mm	763 mm	1323 mm	23 mm
WPbl 5001 WPbli 5031 WSbl 5001 WSbli 5031	1684 mm	600 mm	763 mm	1323 mm	23 mm
WPbl 5231 WPbli 5231 WSbli 5231	1884 mm	600 mm	763 mm	1323 mm	23 mm
WSbl 7731 WSbli 7731	2044 mm	750 mm	763 mm	1473 mm	23 mm

A = seadme kõrgus sealhulgas jalad / rullid / šarniir

B = seadme laius ilma käepidemeta

C = seadme sügavus ilma käepidemeta

D = seadme sügavus avatud ukse korral

E = šarniiri kõrgus

## 4 Seadme transportimine



### HOIATUS

Vigastusohu klaasikildude tõttu!\*

Transportimisel kõrgustes üle 1500 m võivad ukseklaasid puruneda. Murdetükid on teravate servadega ja võivad raskeid vigastusi põhjustada.

- ▶ Võtke kasutusele sobivad kaitsemeetmed.

- ▶ Esmakordsel käikuvõtmisel: Transportige seadet pakendatult.
- ▶ Transportimisel pärast esmakordset käikuvõtmist (nt kolimine): Transportige seadet laadimata.
- ▶ Transportige seadet püstiselt.
- ▶ Transportige seadet kahe inimesega.

# Seadme lahtipakkimine

## 5 Seadme lahtipakkimine

Pöörduge seadmel esinevate kahjustuste korral viivitamatult - enne külgeühendamist - tarnija poole.

- ▶ Kontrollige seadet ja pakendit transpordikahjustuste suhtes. Pöörduge viivitamatult tarnija poole, kui kahtlustate mingeid kahjusid.
- ▶ Eemaldage seadme tagaküljelt ja külgliseintelt kõik materjalid, mis võivad nõuetekohast ülespanemist või teitening heitventilatsiooni takistada.
- ▶ Eemaldage seadmelt kõik kaitsekiled. Ärge kasutage seejuures tippe või teravaid esemeid!

## 6 Transpordikindlustuse eemaldamine

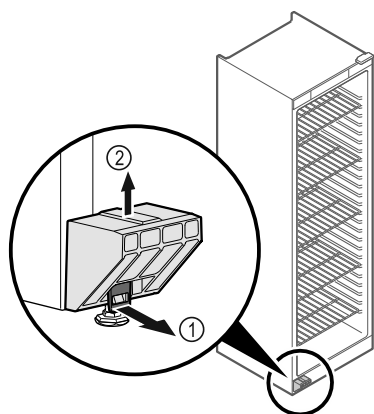


Fig. 1

- ▶ Tõmmake aasa Fig. 1 (1) ettepoole.
- ▶ Tõmmake transpordikindlustus Fig. 1 (2) ülespoole maha.
- ▷ Põhihoidik jääb seadme külge.

## 7 Uksekäepideme monteerimine\*

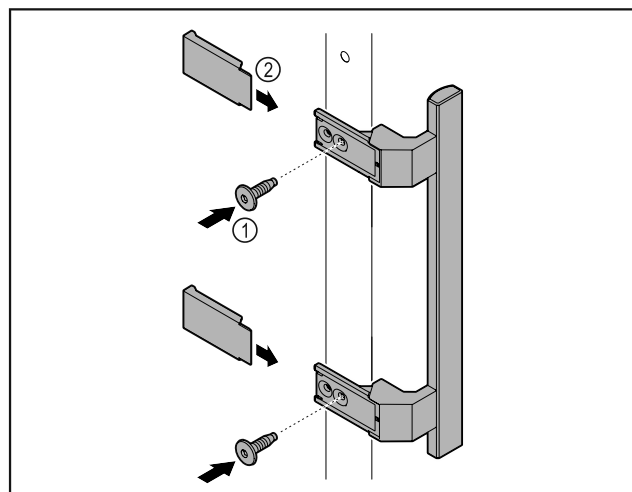


Fig. 2

- ▶ Paigaldage kaaspakist pärit käepide kaasasolevate kruvidega Fig. 2 (1) ukse külge.
- ▶ Pange kate Fig. 2 (2) peale.

## 8 Uksekäepideme monteerimine\*

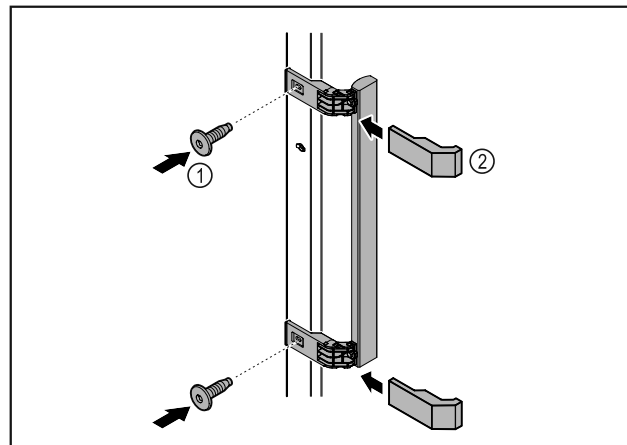


Fig. 3

- ▶ Paigaldage kaaspakist pärit käepide kaasasolevate kruvidega Fig. 3 (1) ukse külge.
- ▶ Pange kate Fig. 3 (2) peale.

## 9 Seadme ülespanemine



### ETTEVAATUST

Vigastus- ja kahjustusohht!

- ▶ Pange seadet üles 2 inimesega.



### ETTEVAATUST

Vigastus- ja kahjustusohht!

Uks võib vastu seina lüüa ja seetõttu kahjustada saada. Klaasuste puhul võib kahjustatud klaas vigastusi põhjustada!

- ▶ Kaitske ust vastu seina löömise eest. Paigaldage seinale nt vildist peataja.

- ▶ Ühendage kõik vajalikud detailid (näiteks võrgukaabel) seadme tagaküljel külge ja juhtige küljele.

### Märkus

Kaablid võivad kahjustada saada!

- ▶ Ärge kiiluge kaableid tagasilükkamisel kinni.

## 10 Seadme väljajoondamine

### TÄHELEPANU

Seadmekorpuse deformeerumine ja uks ei sulgu.

- ▶ Joondage seade horisontaalselt ja vertikaalselt välja.
- ▶ Kompenseerige pörande ebatasasusi seadejalgadega.



### HOIATUS

Seadejala kõrguse asjatundmatu seadistamine!

Rasked kuni surmavad vigastused. Kõrguse vale seadistamise tõttu võib seadejala alaosa vabaneda ja seade ümber kukkuda.

- ▶ Ärge keerake seadejalga liiga kaugemale välja.

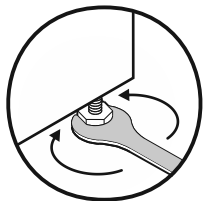


Fig. 4

## Seadme ülestõstmine:

- ▶ Keerake seadejalga päripäeva.

## Seadme langetamine:

- ▶ Keerake seadejalga vastupäeva.

## 11 Mitme seadme ülespanemine

### TÄHELEPANU

Kahjustusoht kondensvee tõttu külgeinte vahel!

- ▶ Ärge pange seadet üles vahetult edasise jahutusseadme kõrvale.
- ▶ Pange seadmed üles omavahelise kaugusega 3 cm.
- ▶ Pange mitu seadet kõrvuti üles ainult temperatuurideni 35 °C ja 65 % õhuniiskuseni.
- ▶ Suurendage kõrgema õhuniiskuse korral seadmete vahekaugust.

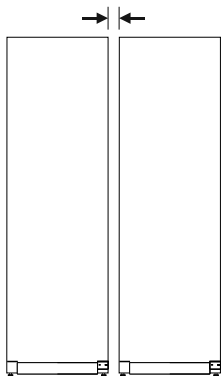


Fig. 5 Side-by-Side ülespanemine

### Märkus

Side-by-Side komplekt on saadaval tarvikuna Liebherr'i klienditeenindusest.

## 12 Pärast ülespanemist

- ▶ Tõmmake seadme välisküljelt kaitsekiled maha.
- ▶ Puhastage seade.
- ▶ Vajaduse korral: Desinfitseerige seade.
- ▶ Säilitage arvet, et teenuste korral oleks seadme ja edasimüüja andmed saadaval.

## 13 Pakendi utiliseerimine



### HOIATUS

Lämbumisoht pakendimaterjali ja kilede tõttu!

- ▶ Ärge lubage lastel pakendimaterjaliga mängida.

Pakend on valmistatud taaskäideldavast materjalist:

- Laineapp/papp
- Vahtpolüstüroolist detailid
- Polüetüleenist kiled ja kotid



- Polüpropüleenist sidumislindid
- Polüetüleenist klaasiga naelttega koostatud puitraam\*
- ▶ Viige pakendimaterjal ametlikku jäätmekogumispunkti.

## 14 Uksepiiraja vahetamine

### Tööriistad

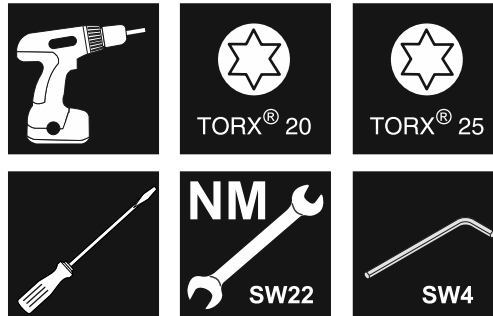


Fig. 6



### HOIATUS

Vigastusoht uksepiiraja asjatundmatu vahetuse tõttu!

- ▶ Laske uksepiiraja vahetust teostada ainult erialapersonalil.



### HOIATUS

Vigastusoht ja materiaalsed kahjud ukse kõrge kaalu tõttu!

- ▶ Viige ümberehitust läbi ainult siis, kui suudate kanda 25 kg raskust.
- ▶ Võtke ümberehitust läbi kahe inimesega.

### TÄHELEPANU

Elektrit juhtivad osad!

Elektriliste detailide kahjustamine.

- ▶ Tõmmake võrgupistik enne uksepiiraja vahetuse läbiviimist välja.

- ▶ Avage uks.

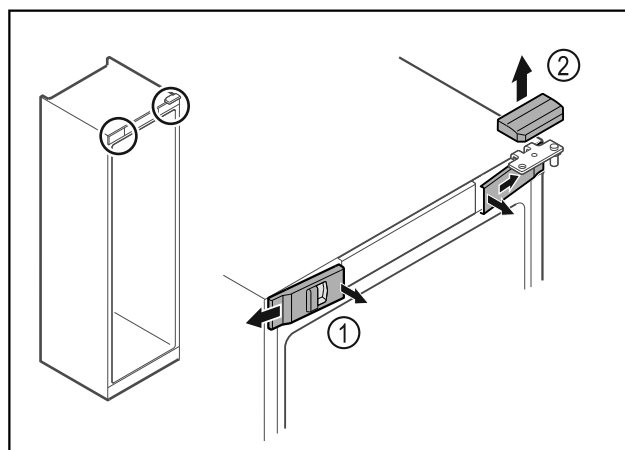


Fig. 7\*

- ▶ Haakige eesmised katted Fig. 7 (1) seest lahti ja võtke küljele maha.\*
- ▶ Võtke ülemine kate Fig. 7 (2) ülespoole maha.\*

# Uksepiiraja vahetamine

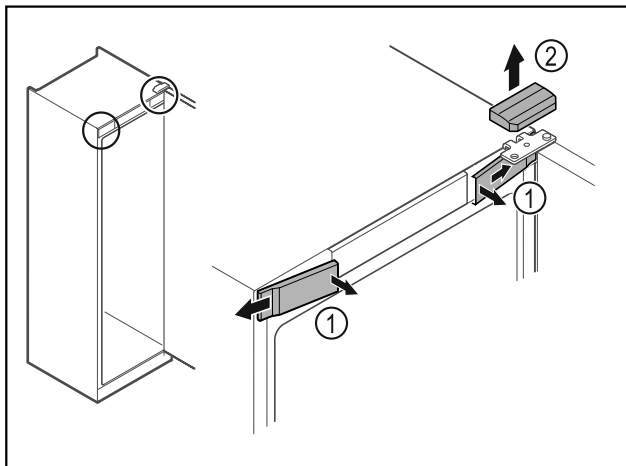


Fig. 8 \*

- ▶ Haakige eesmised katted Fig. 8 (1) seest lahti ja võtke küljele maha.\*
- ▶ Võtke ülemine kate Fig. 8 (2) ülespoole maha.\*

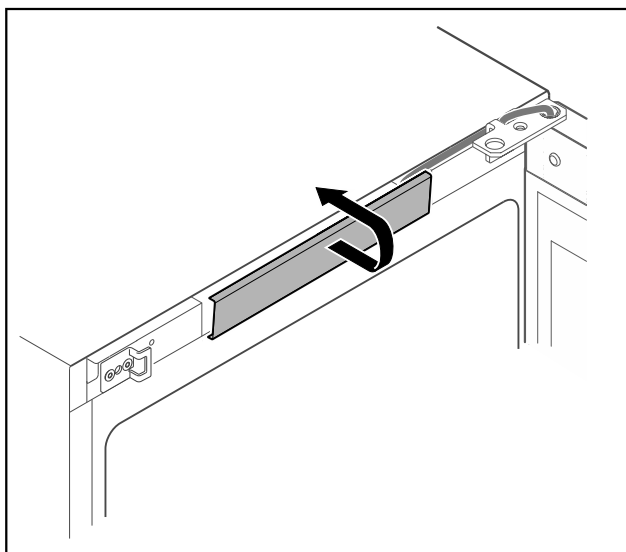


Fig. 9

- ▶ Haakige keskmine kate lahti ja võtke maha.

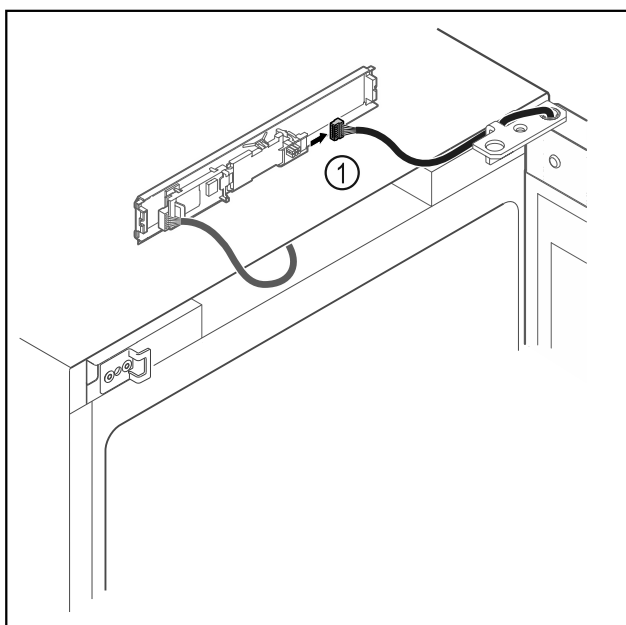


Fig. 10

- ▶ Tõmmake pistik Fig. 10 (1) trükkplaadist välja.

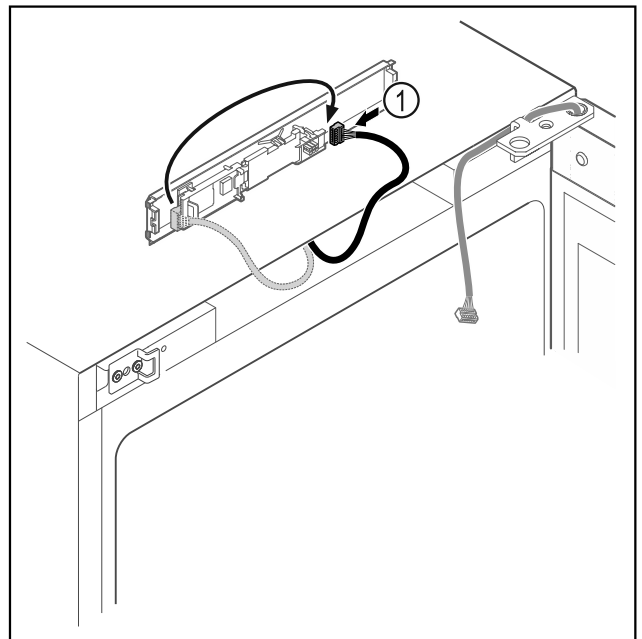


Fig. 11

- ▶ Pistke pistik Fig. 11 (1) trükkplaadil ümber.

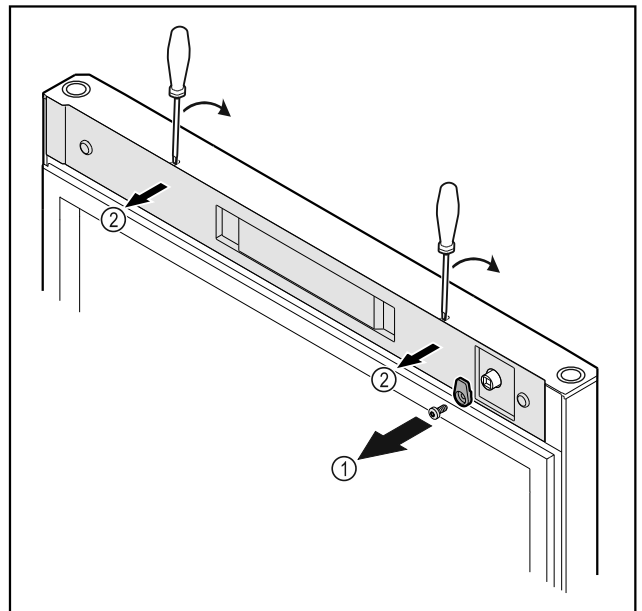


Fig. 12 \*

- ▶ Kruvige sulgemiskonks Fig. 12 (1) maha.\*
- ▶ Haakige kate Fig. 12 (1) väikese kruvikeerajaga lahti ja võtke maha.\*

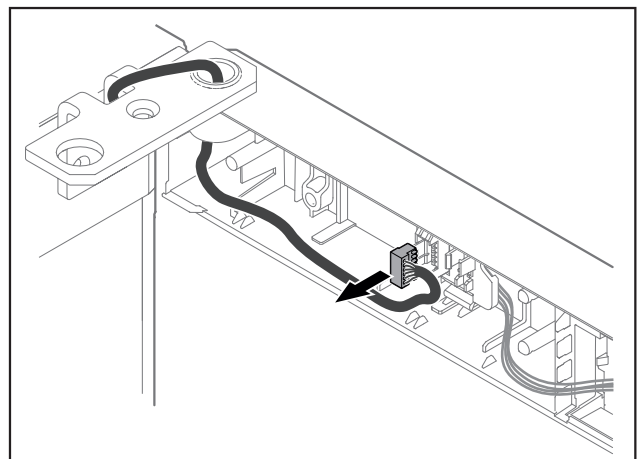


Fig. 13

- ▶ Eemaldage pistik pistikuhoidikust.

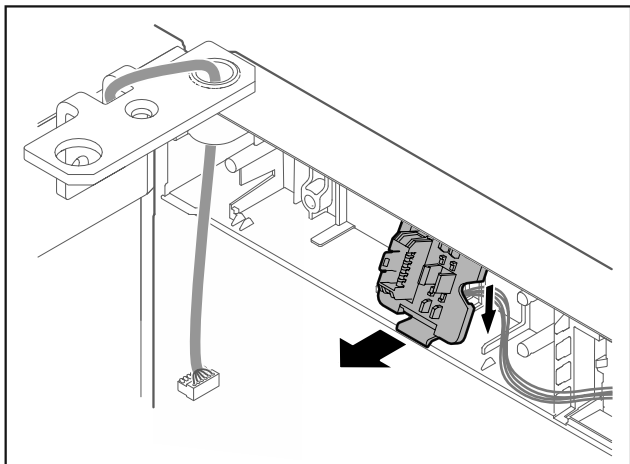


Fig. 14 Pistikuhoidiku paigalduspositsioon võib olla 180° pööratud.

- ▶ Haakige pistikuhoidik lahti.

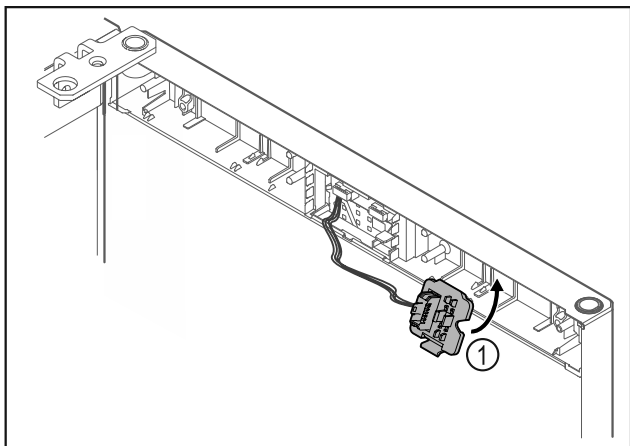


Fig. 15

- ▶ Fikseerige pistikuhoidik Fig. 15 (1) vastasküljel.

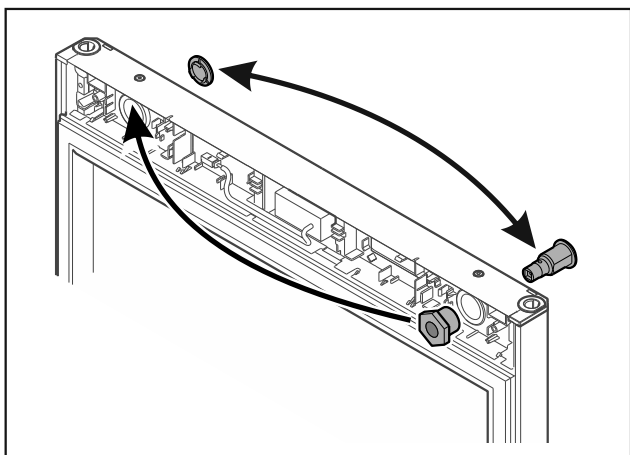


Fig. 16 \*

- ▶ Paigutage lukk ja kate vastavalt vastasküljele ümber.\*

## TÄHELEPANU

- Vigastusoht väljakukkuva ukse tõttu!
- ▶ Hoidke ust kinni.

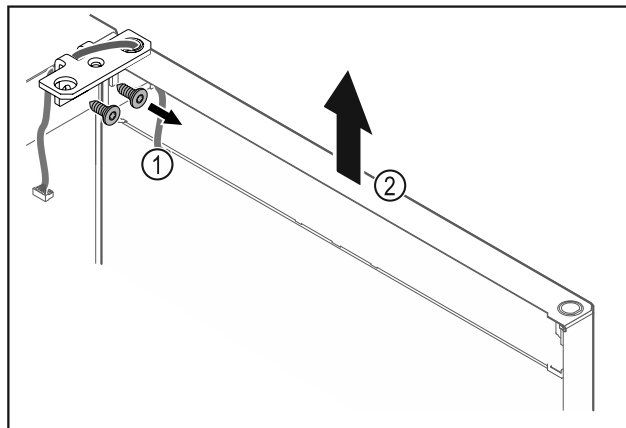


Fig. 17

- ▶ Kruvige šarniirnergik Fig. 17 (1) maha.
- ▶ Tõstke ust koos šarniirnergikuga Fig. 17 (2) umbes 200 mm otse ülespoole ja võtke maha.
- ▶ Asetage uks ettevaatlikult pehmele alusele.

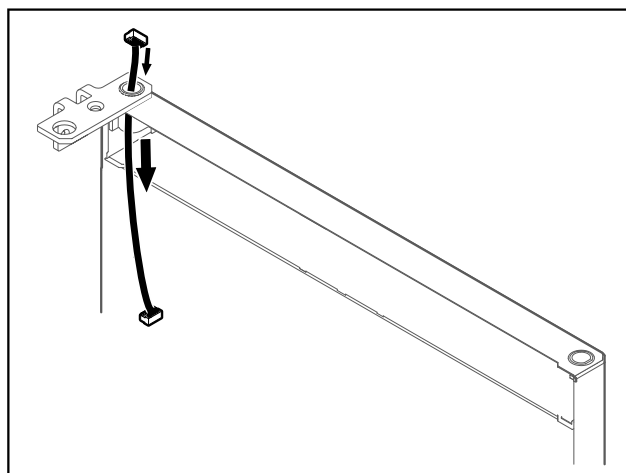


Fig. 18

- ▶ Tõmmake kaabel ettevaatlikult välja.

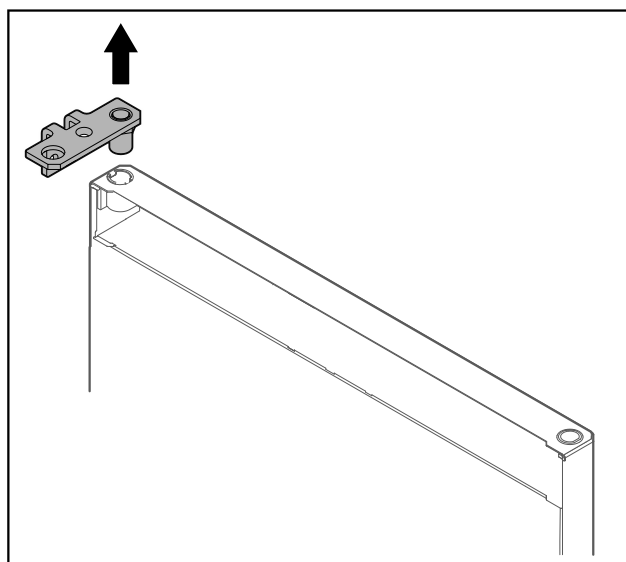


Fig. 19

- ▶ Tõmmake šarniirnergik välja.

# Uksepiiraja vahetamine

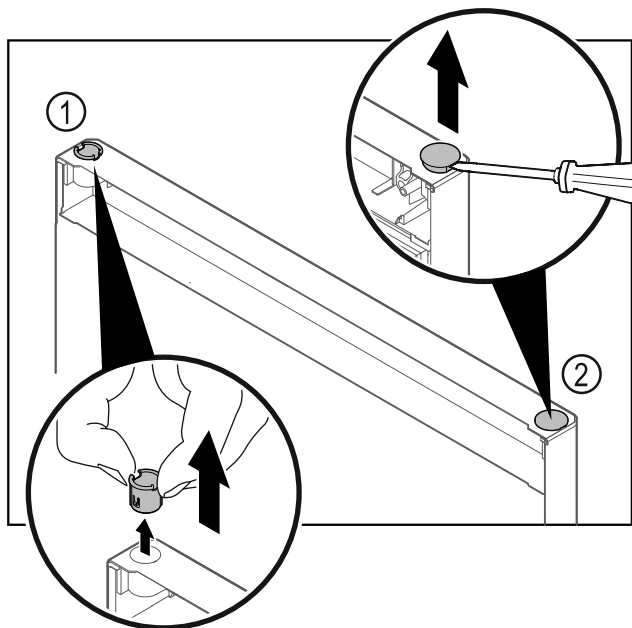


Fig. 20

- ▶ Tõmmake šarniiripuks Fig. 20 (1) sõrmedega välja.
- ▶ Tõstke kattekork Fig. 20 (2) ettevaatlikult lapikruvikeerajaga üles ja tõmmake välja.

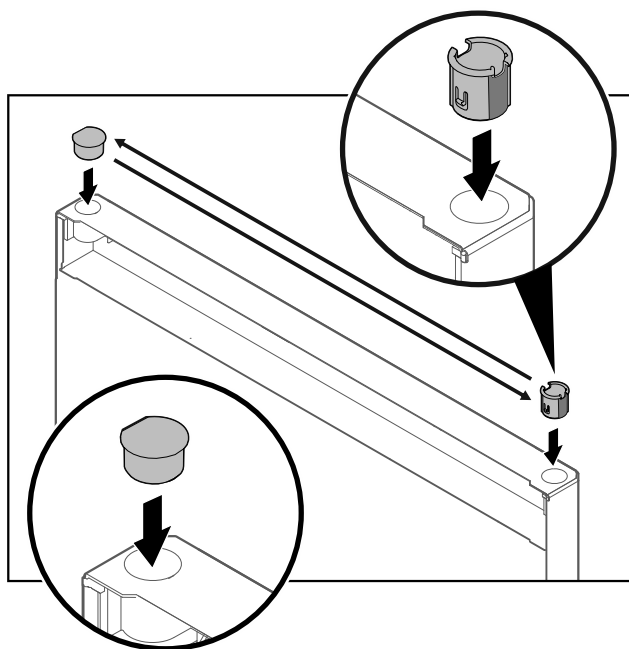


Fig. 21

- ▶ Pange šarniiripuks ja kattekork vastavalt vastasküljel sisse (lapikud küljed on suunatud väljapoole).

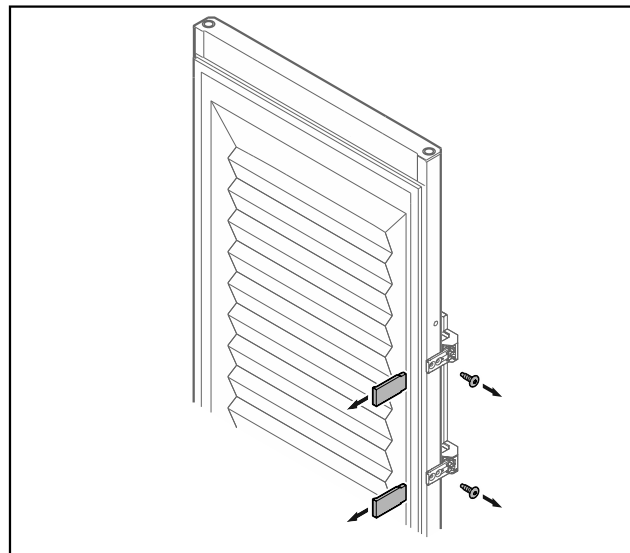


Fig. 22 Vahuga täidetud uks\*

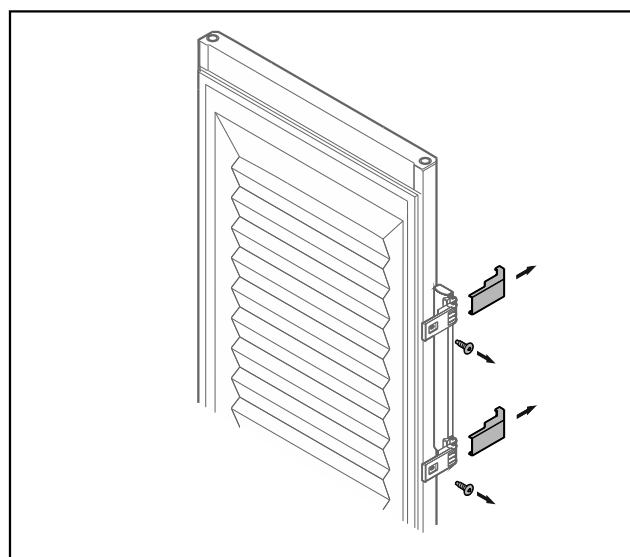


Fig. 22 Vahuga täidetud uks\*

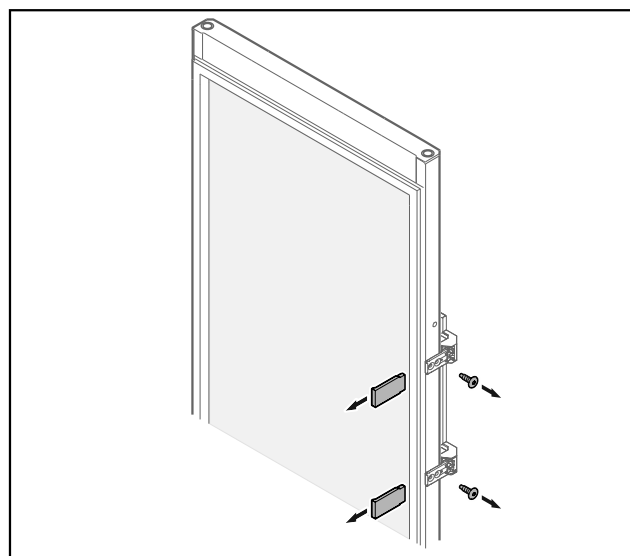


Fig. 23 Klaasuks\*



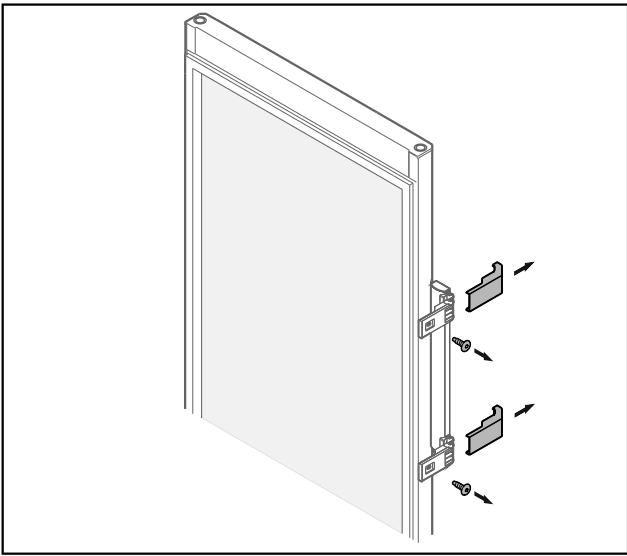


Fig. 23 Klaasuks\*

- ▶ Võtke ilukatted maha.
- ▶ Kruvige käepide maha.

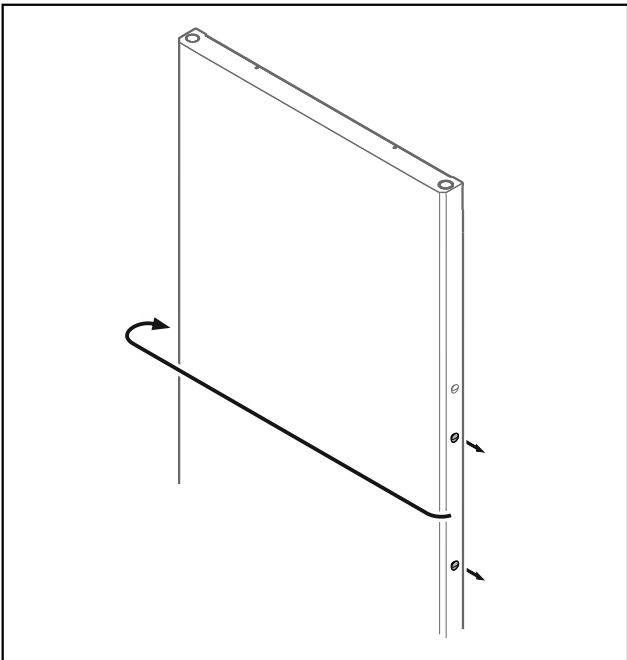


Fig. 24

- ▶ Paigutage kork vastasküljele ümber.

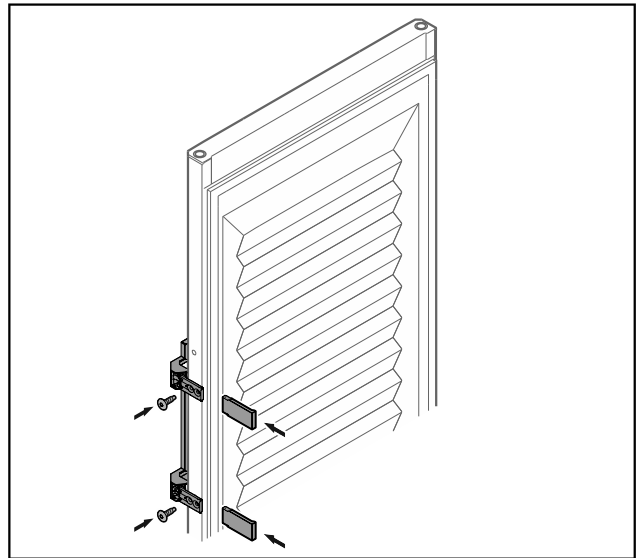


Fig. 25 Vahuga täidetud uks\*

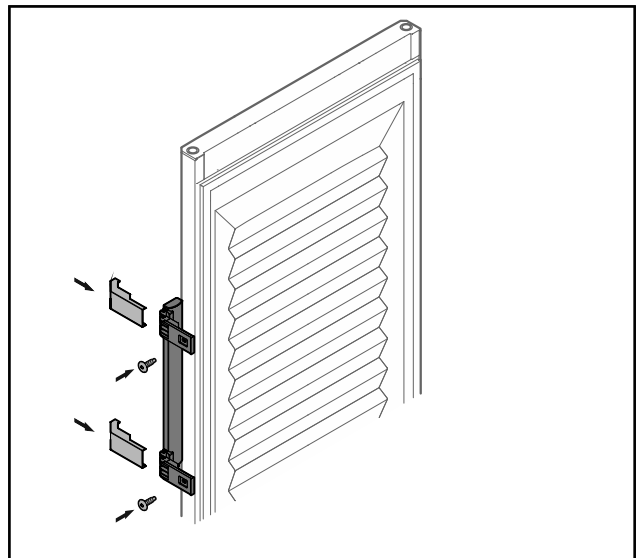


Fig. 25 Vahuga täidetud uks\*

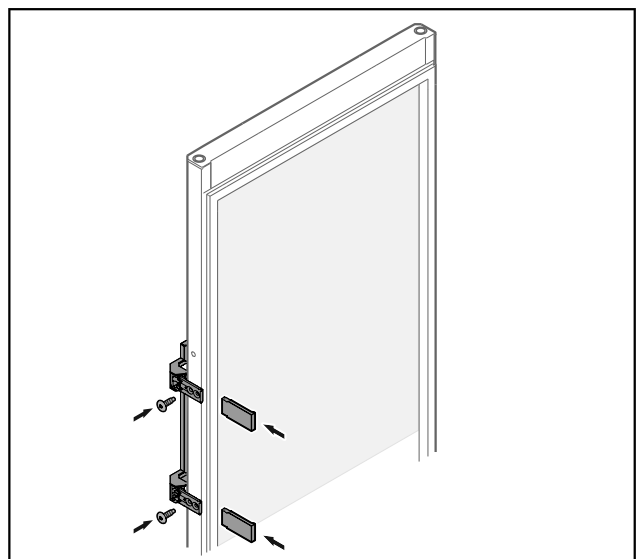


Fig. 26 Klaasuks\*

# Uksepiiraja vahetamine

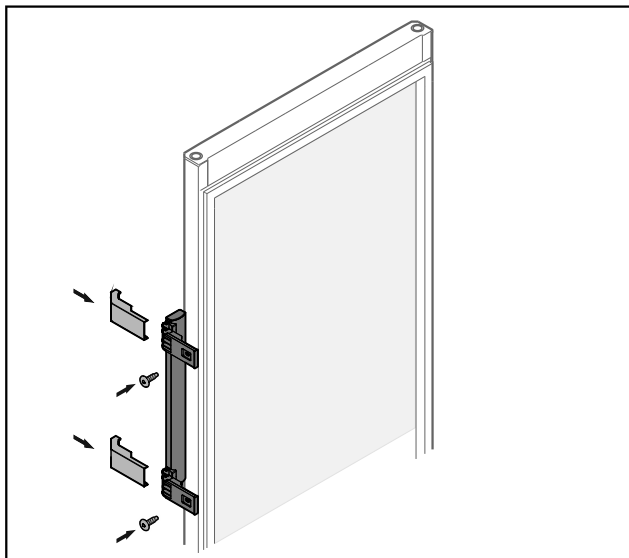


Fig. 26 Klaasuks\*

- ▶ Kruvige käepide vastasküljel külge.
- ▶ Paigaldage ilukatted.

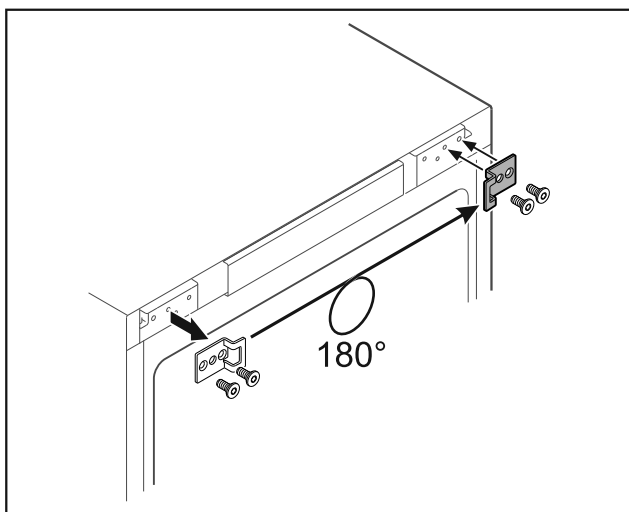


Fig. 27\*

- ▶ Paigutage sulgemisnurgik vastasküljele ümber.\*

## Märkus

Avad on eelmärgistatud ja tuleb iselõikavate kruvidega läbi torgata.\*

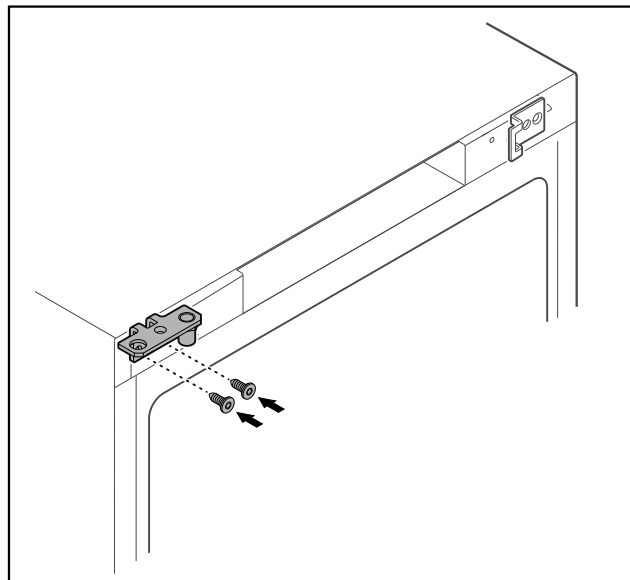


Fig. 28 \*

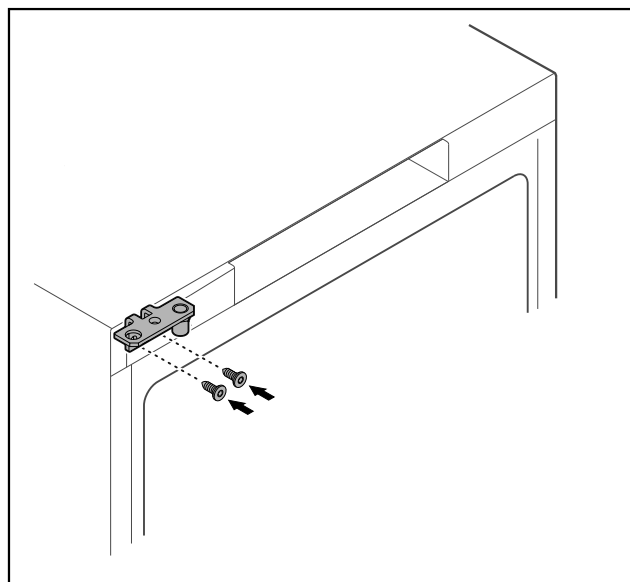


Fig. 29 \*

- ▶ Paigutage šarniirnergik vastasküljele ümber.



## HOIATUS

Vigastusoht ja materiaalsed kahjud väljakukkuva ukse tõttu!

- ▶ Pingutage laagripolt esitatud pöördemomendiga kinni.

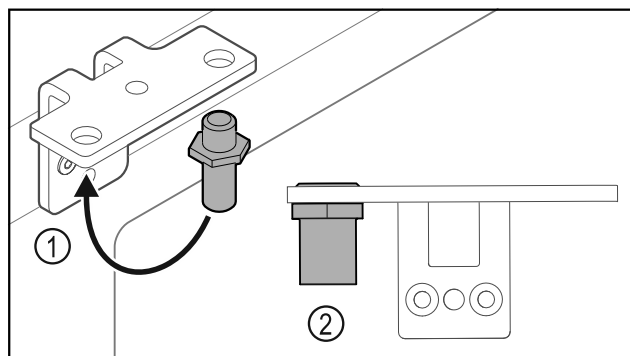


Fig. 30

- ▶ Paigutage polt Fig. 30 (1) šarniirnergikus ümber.
- ▶ Pingutage polt Fig. 30 (2) pöördemomendiga 12 Nm kinni.
- ▶ Kruvige šarniirnergik jälle maha.

## TÄHELEPANU

Vigastusoht pingutatud vedru tõttu!

- ▶ Ärge võtke ukseelukustussüsteemi lahti Fig. 31 (1).

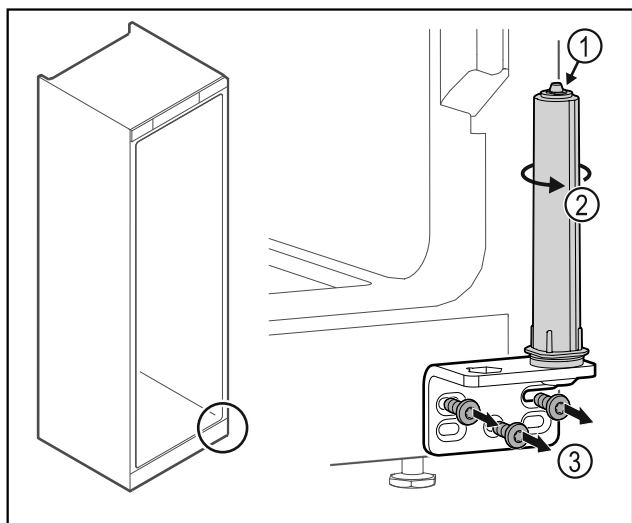


Fig. 31

- ▶ Keerake sulgemissüsteemi Fig. 31 (2), kuni see klõpsub.
- ▷ Sulgemissüsteemi eelpinge on vabastatud.
- ▶ Kruvige šarniirnergik Fig. 31 (3) maha.

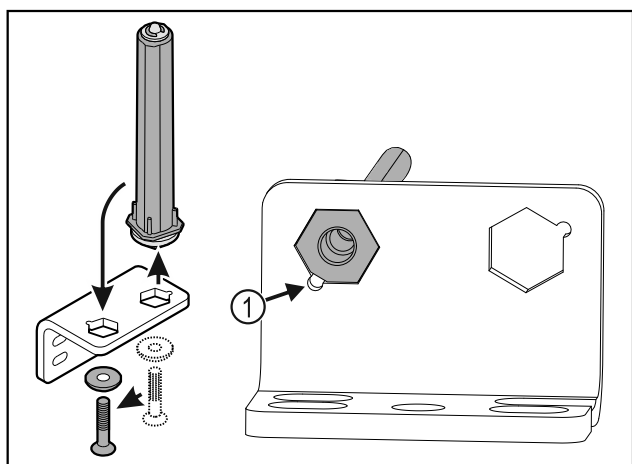


Fig. 32

- ▶ Paigutage ukseelukustussüsteem šarniirnergikus ümber.
- ▶ Pöörake tähelepanu sellele, et sissepanemisel on poldi kaldpind Fig. 32 (1) ümara ava poole.

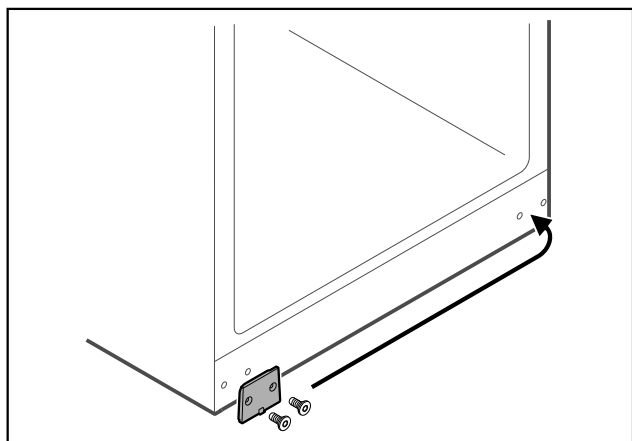


Fig. 33

- ▶ Paigutage kateplaat vastasküljele ümber.

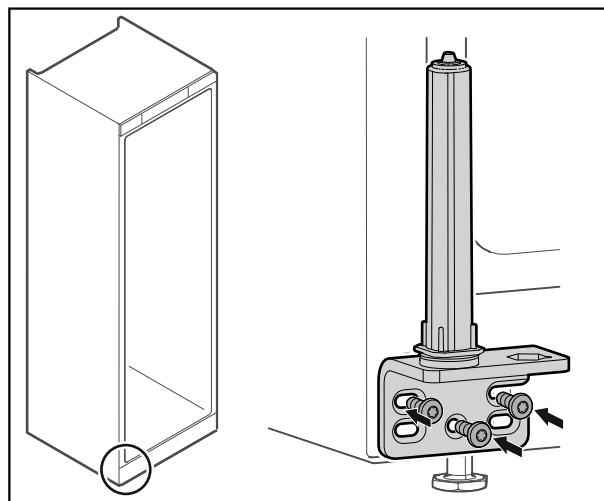


Fig. 34

- ▶ Kruvige šarniirnergik vastasküljele külge.

## Märkus

Korrektne väljajoondus ja eelpinge on tähtsad sulgemissüsteemi talitlemiseks.

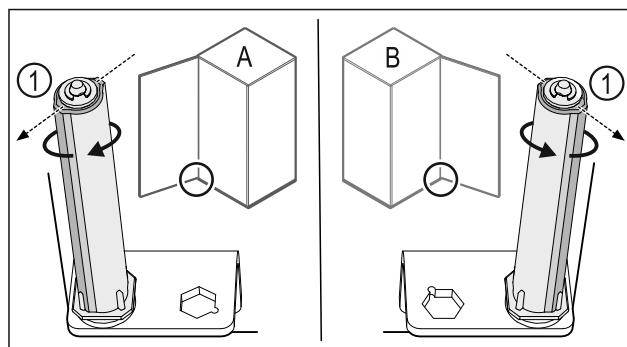


Fig. 35 Vasakpiiraja (A) / parempiiraja (B)

- ▶ Keerake sulgemissüsteemi vastu takistust, kuni sulgemissüsteemi vahetugi Fig. 35 (1) on suunatud väljapoole.
- ▷ Sulgemissüsteem jääb iseseisvalt selles positsioonis seisma.
- ▷ Sulgemissüsteem on välja joondatud ja eelpingutatud.

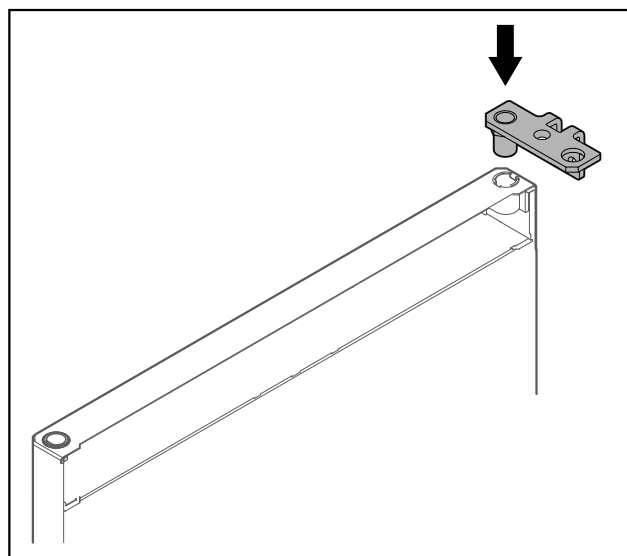


Fig. 36

- ▶ Pange šarniirnergik ukse sisse.

# Uksepiiraja vahetamine

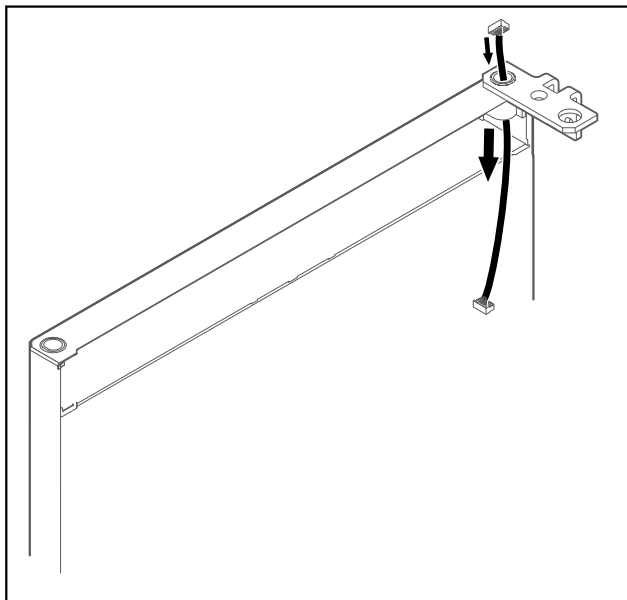


Fig. 37

- ▶ Pistke kaabel ettevaatlikult läbi.

## TÄHELEPANU

Vigastusoht väljakukkava ukse tõttu!

- ▶ Hoidke ust kinni.

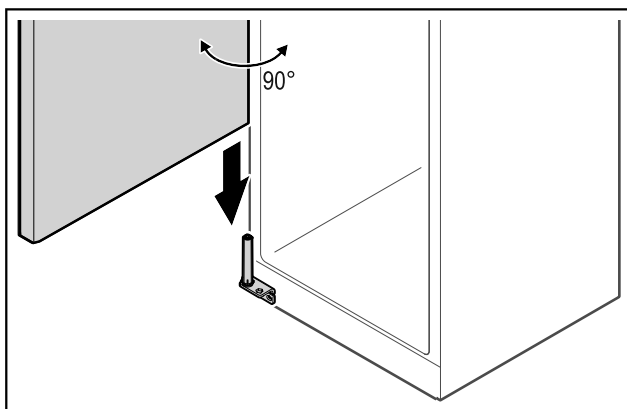


Fig. 38

- ▶ Tõstke uks koos teise inimesega pörandalt üles.
- ▶ Pange uks 90° avatud seisundis ettevaatlikult sulgemis-süsteemile.

## TÄHELEPANU

Materiaalsed kahjud vale montaaži tõttu!

- ▶ Ärge kiiluge kaablit šarniirnergiku monteerimisel kinni.

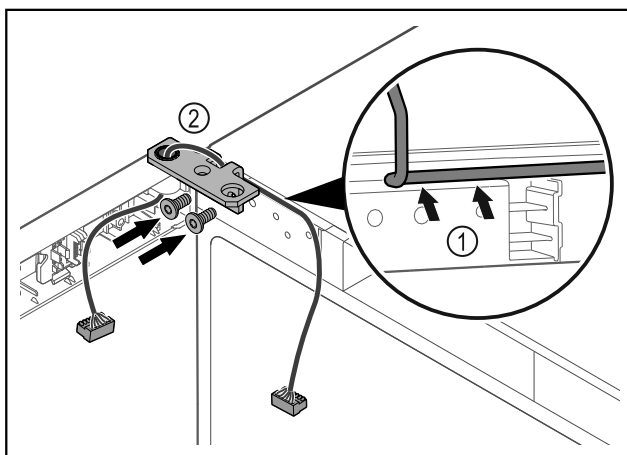


Fig. 39

- ▶ Juhtige kaabel läbi šarniirnergiku väljalõike ja vedage ettevaatlikult Fig. 39 (1).
- ▶ Kruvige šarniirnergik Fig. 39 (2) külge.

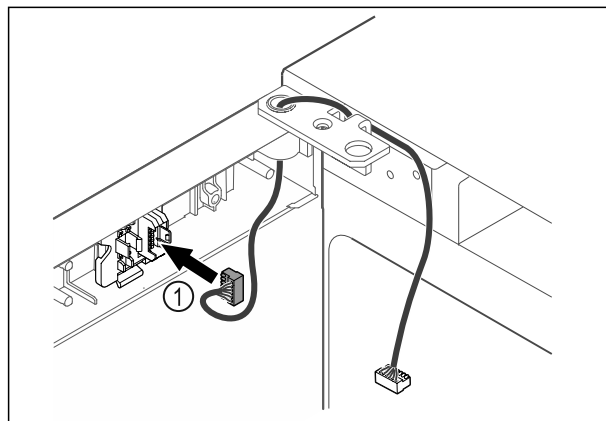


Fig. 40

- ▶ Pistke pistik Fig. 40 (1) pistikuhooidikusse.

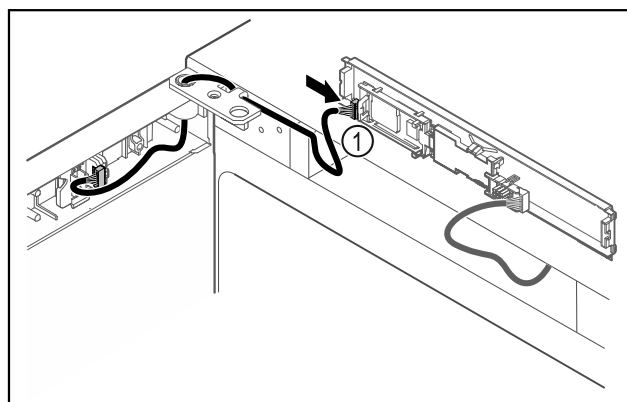


Fig. 41

- ▶ Pistke pistik Fig. 41 (1) trükkplaadil sisse.

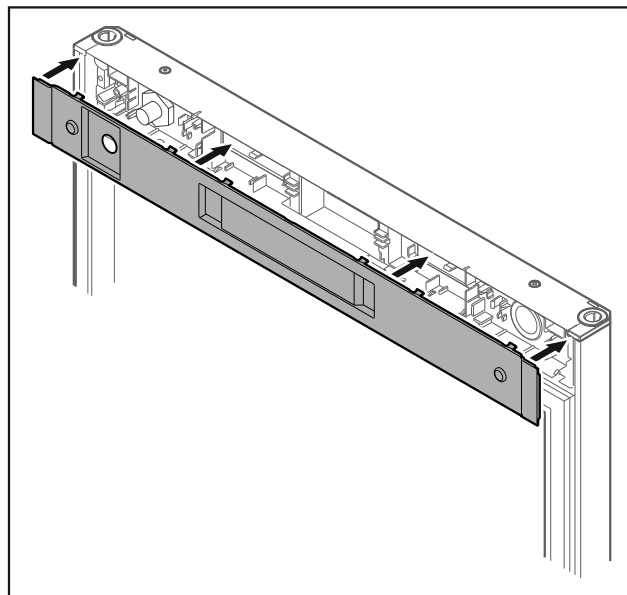


Fig. 42\*

- ▶ Pange kate peale.\*

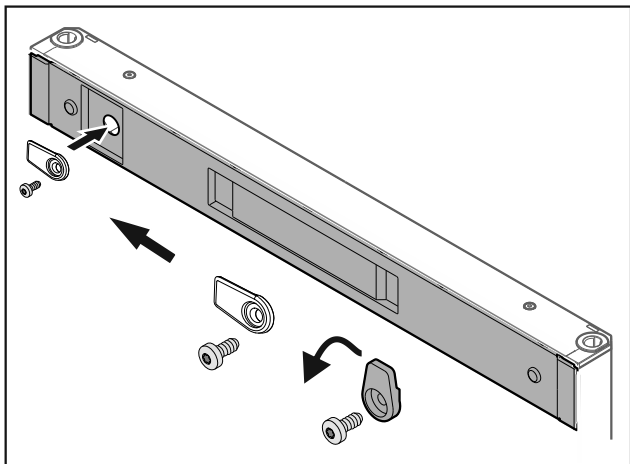


Fig. 43 \*

- Krüvige sulgemiskonks külge.\*

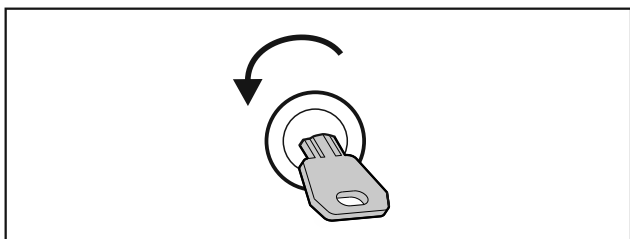


Fig. 44 \*

- Lukustage uks lahti.\*

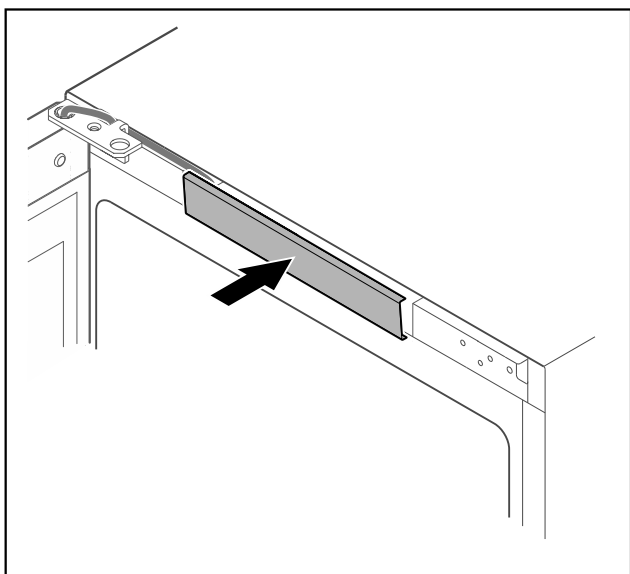


Fig. 45

- Fikseerige keskmine kate.

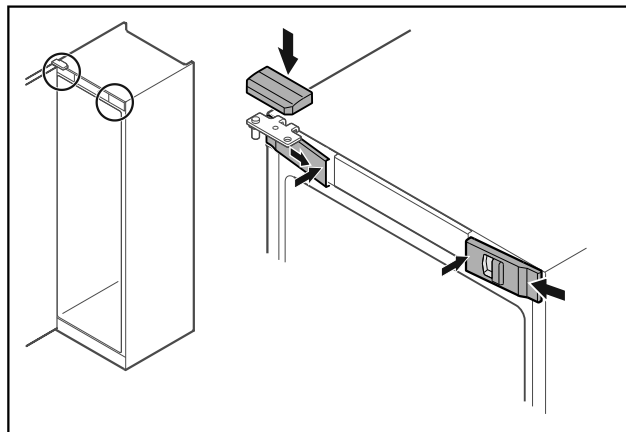


Fig. 46 \*

- Haakige eesmised katted Fig. 46 (1) küljel külge ja fikseerige seest.\*
- Haakige ülemine kate Fig. 46 (2) ülalt lahti.\*

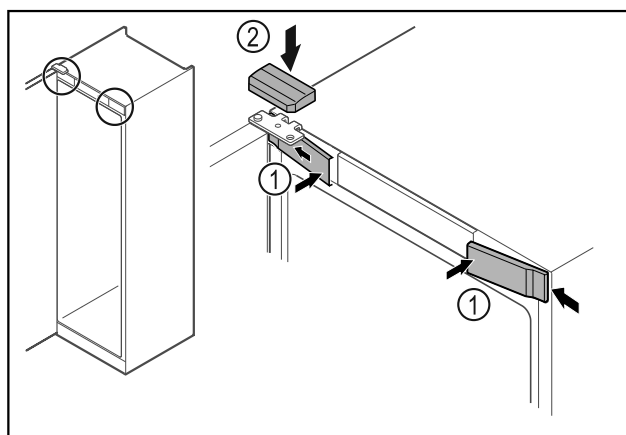


Fig. 47 \*

- Haakige eesmised katted Fig. 47 (1) küljel külge ja fikseerige.\*
- Haakige ülemine kate Fig. 47 (2) ülalt lahti.\*
- Sulgege uks.
- ▷ Uksepiiraja on vahetatud.

## 15 Ukse väljajoondamine

Kui uks pole otse, siis saate ust alumisel šarniirnergikul häälestada.

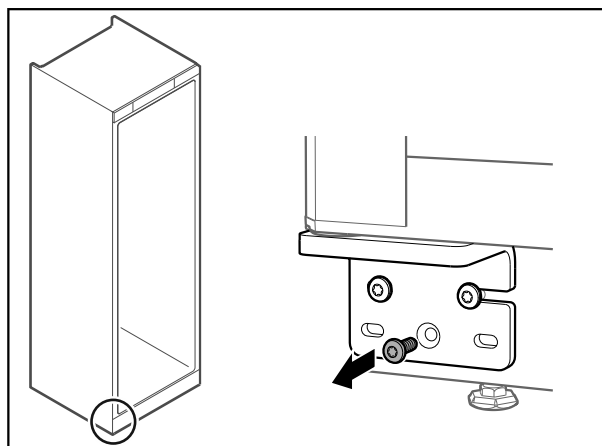


Fig. 48

- Eemaldage keskmine kruvi alumiselt šarniirnergikult.

# Seadme külgeühendamine

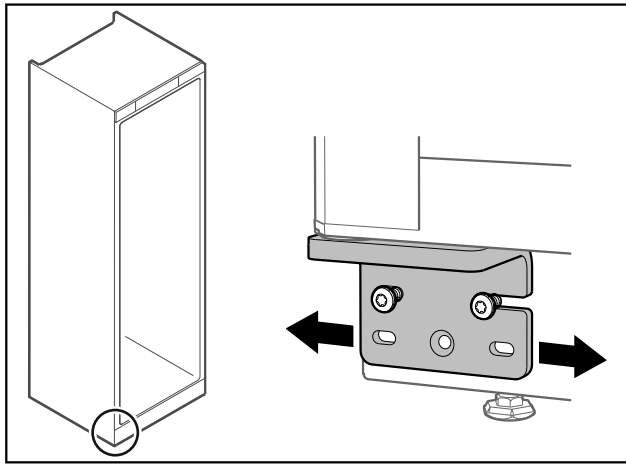


Fig. 49

- ▶ Vabastage veidi mõlemat kruvi ja nihutage ust paremale või vasakule.
- ▶ Pingutage kruvid lõpuni kinni (keskmist kruvi enam ei vajata).
- ▷ Uks on sirgelt välja joondatud.

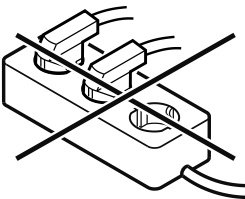
## 16 Seadme külgeühendamine



### HOIATUS

Asjatundmatu külgeühendamine!  
Tulekahju oht.

- ▶ Ärge kasutage pikenduskaableid.
- ▶ Ärge kasutage jaotusliiste.



### TÄHELEPANU

Asjatundmatu külgeühendamine!  
Elektronika kahjustumine.

- ▶ Ärge ühendage seadet off-grid-inverterite nagu nt päikeseelektrisüsteemide ja bensiinigeneraatorite külge.

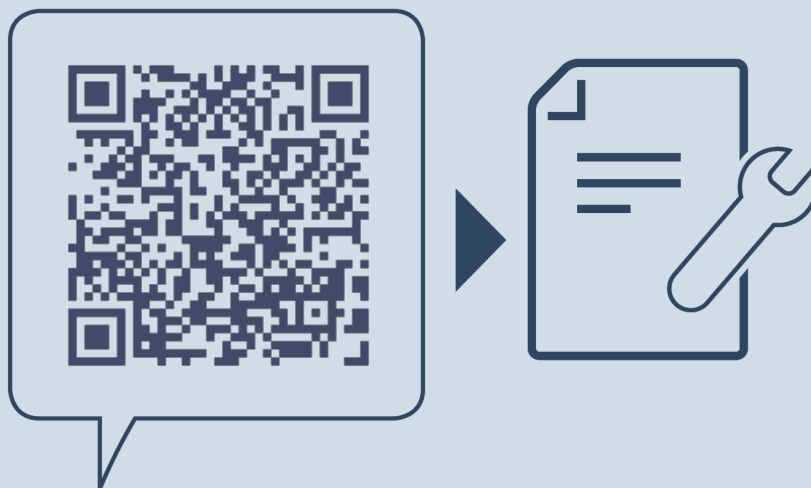
### Märkus

Kasutage eranditult kaasapandud võrguühendusjuhet.

Tehke kindlaks, et järgmised eeldused on täidetud:

- Käitage seadet ainult **vahelduvvooluga**.
- Lubatud pinge ja sagedus on trükitud tüübisildile. Tüübisildi positsioon on nähtav peatükis Seadme ülevaade.
- Pistikupesa peab olema eeskirja kohaselt maandatud või elektriliselt kaitstud.
- Kaitsme vallandusvool on vahemikus 10 A kuni 16 A.
- Pistikupesa on kergesti ligipääsetav.
- ▶ Kontrollige elektriühendust.
- ▶ Pistke seadmepistik seadme tagaküljel sisse. Pöörake tähelepanu õigele fikseerumisele.
- ▶ Ühendage võrgupistik pingetoite külge.
- ▷ Näidik lülitub Standby-sümbolile.





[home.liebherr.com/fridge-manuals](https://home.liebherr.com/fridge-manuals)

**ET** veinikliimakapp

Väljaandmise kuupäev: 20230209

**Artikli-nr indeks: 7083362-00**

Liebherr-Hausgeräte GmbH  
Memminger Straße 77-79  
88416 Ochsenhausen  
Deutschland