

WKEes 553

Einbaubarer Weinklimaschrank
GrandCru



German
Engineering



LIEBHERR

Einbaugerät

LIEBHERR

WKEes 553

Einbaubarer Weinklimaschrank
GrandCru

German
Engineering



↑
45
↓



Bauart	Flächenbündig / integrierbares Einbaugerät
Energieeffizienzklasse	
Energieverbrauch Jahr/24 h	138 / 0,378 kWh
Max. Bordeauxflaschen 0,75 l	18 ¹
Gesamtvolumen	51 l ²
Geräusch-Schalleistung / -Klasse	32 dB(A) / B, SuperSilent
Klimaklasse	SN (+10 °C bis +32 °C)
Tür	Isolierglastür mit Edelstahlrahmen
Nischenmaße in cm (H / B / T)	45 / 56 / mind. 55
Steuerung	
Art der Steuerung	LC-Display, Touch-Elektronik Digitale Temperaturanzeige
Alarm bei Störung	optisch und akustisch
Türalarm	akustisch
Kindersicherung	Ja
Ausstattungs Vorteile	
Temperaturzonen	1
Temperaturbereich	+5 °C bis +20 °C
Regelbare Kältekreisläufe	1
Umluftkühlung	Umluftkühlung, Frischluftzufuhr über FreshAir-Aktivkohlefilter
Innenbeleuchtung	LED-Beleuchtung dauerhaft zuschaltbar, dimmbar
Griff	Griffmulde
Material Ablageflächen	Borde aus Buchenholz
Ablageflächen gesamt	3
Holzborde auf Teleskop. ausziehbar	2
Türanschlag	Wechselbarer Türanschlag
EAN-Nr.	9005382279595

¹ Dieses Gerät ist ausschliesslich zur Lagerung von Wein bestimmt. Maximale Bordeauxflaschen-Kapazität (0,75 l) lt. Norm NF H 35 -124 (H: 300,5 mm, ø: 76,1 mm).

² Gemäß Verordnung EU 2019/2016 bilden wir das Gesamtvolumen als ganze Zahl (abgerundet) und das Volumen der Tiefkühl- und Frischhaltefächer mit einer Stelle nach dem Komma ab. Die Bezeichnung „Volumen“ bezieht sich auf den in der aktuellen Verordnung genannten Begriff „Rauminhalt“.

Features



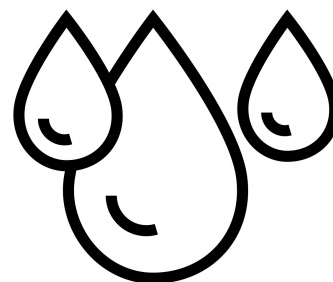
Bigger Vegetable Basket with Pullout @ 90degree door opening

The bigger vegetable basket with a pullout feature enhances the organization of the refrigerator. With more space available and a pullout mechanism, users can arrange their fruits and vegetables more efficiently, making it easier to find and access items.



Vibrationsarme Lagerung

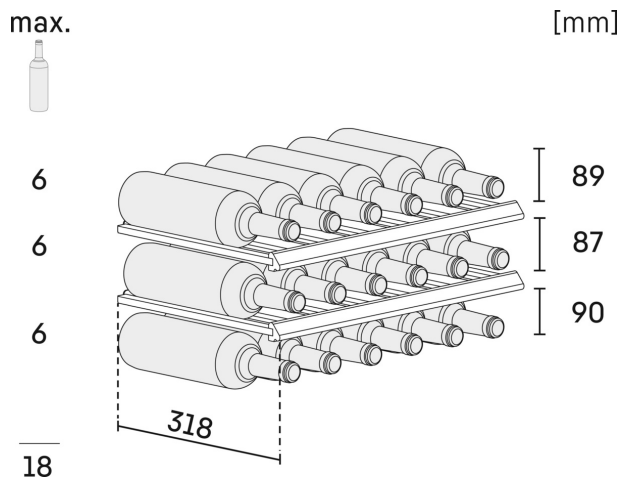
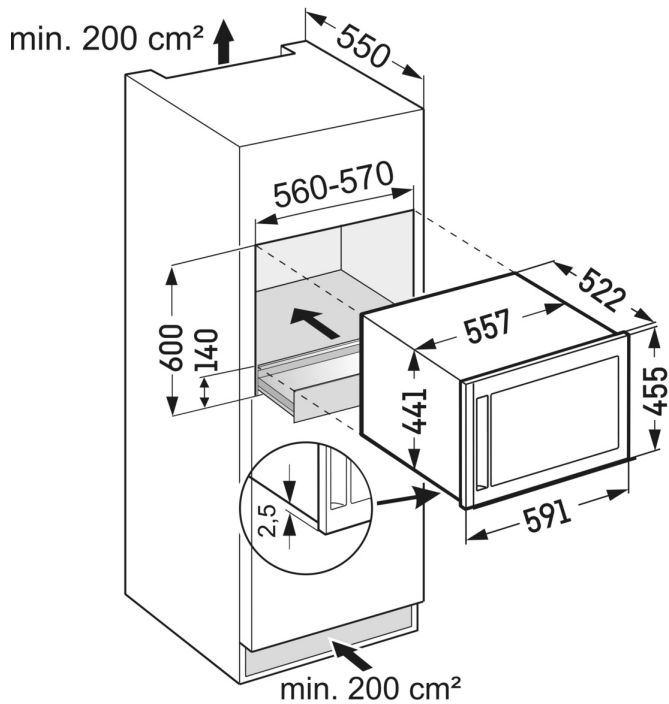
Selbst geringe Erschütterungen können Weine in ihrer Reife stören und das Absetzen der Gerbstoffe verhindern. Speziell entwickelte, äußerst vibrationsarme Kompressoren sorgen bei allen Weinschränken für eine schonende Lagerung der Weine.



Ideale Luftfeuchtigkeit

Die richtige Luftfeuchtigkeit ist eine wichtige Komponente bei der Lagerung von Weinen. Damit bleibt der Korken geschmeidig und trocknet nicht aus. Um den Korken auch von innen möglichst feucht zu halten, sollten Weine liegend gelagert werden. Mit über 50 % Luftfeuchtigkeit gewährleisten Weinschränke die besten Bedingungen. Nach Bedarf kann die Luftfeuchtigkeit bei den Weinklimaschränken über die Ventilationstaste reguliert werden.

Technische Zeichnung



Die Produkte und ihre Details sind zu Werbezwecken inszeniert. Obwohl wir uns bemühen, die Richtigkeit aller Angaben und Informationen in diesem Flyer zu gewährleisten, behält sich Liebherr das Recht vor, Änderungen ohne Vorankündigung vorzunehmen. Soweit die tatsächlichen Geräteabmessungen, -spezifikationen und -leistungen von entscheidender Bedeutung sind, empfehlen wir, die dem jeweiligen Gerät beiliegende Einbauanleitung zu prüfen. Liebherr haftet nicht für eventuelle Schäden. (06.09.2024)

