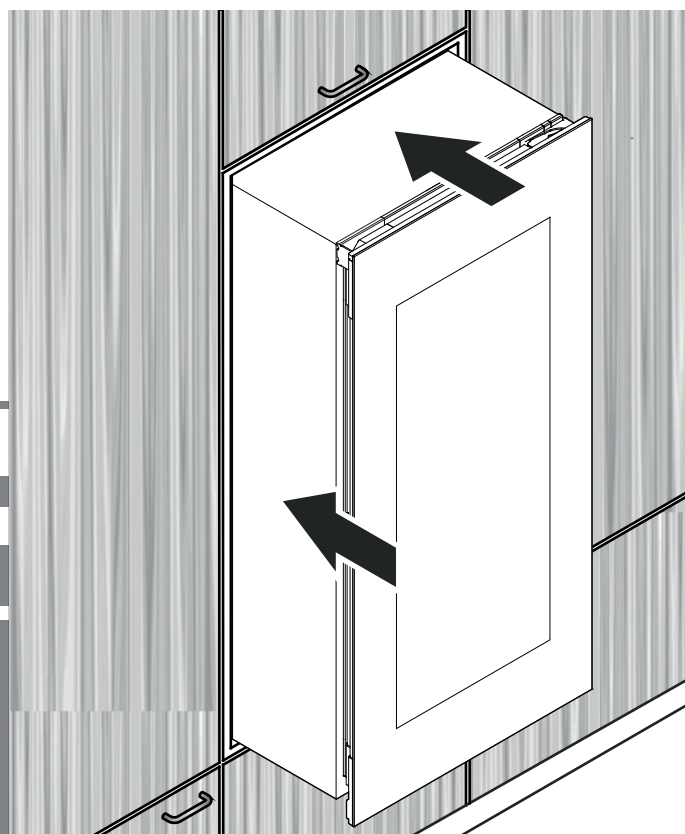


Οδηγία εντοιχισμού

Ντουλάπι ρύθμισης θερμοκρασίας σερβιρίσματος κρασιού

Σελίδα 14

EL



7085 665-03

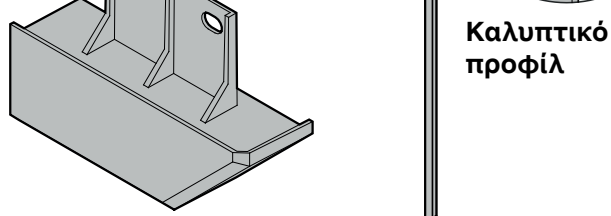
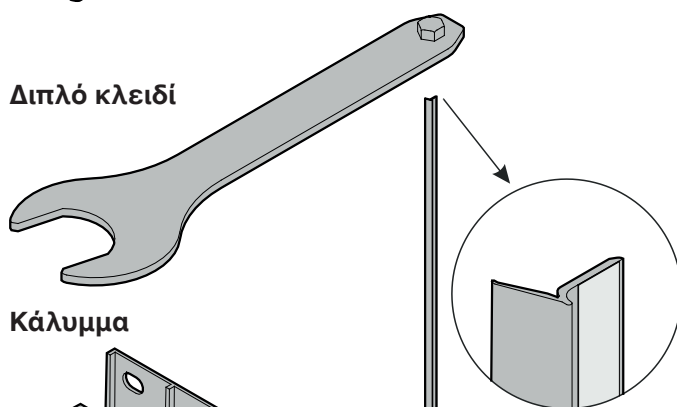
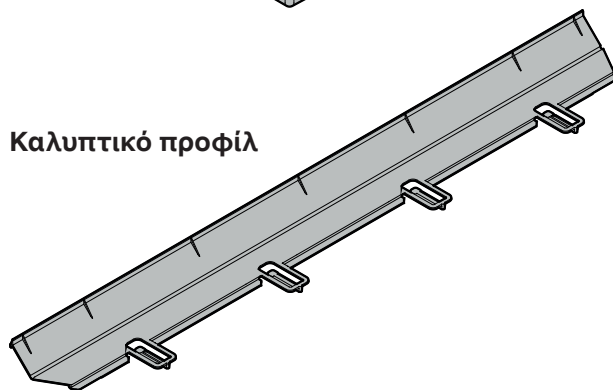
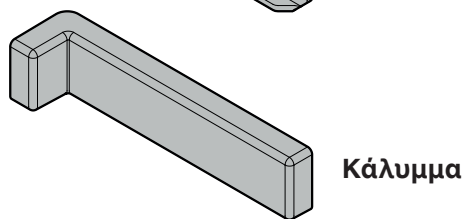
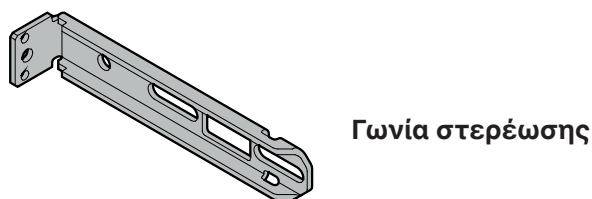
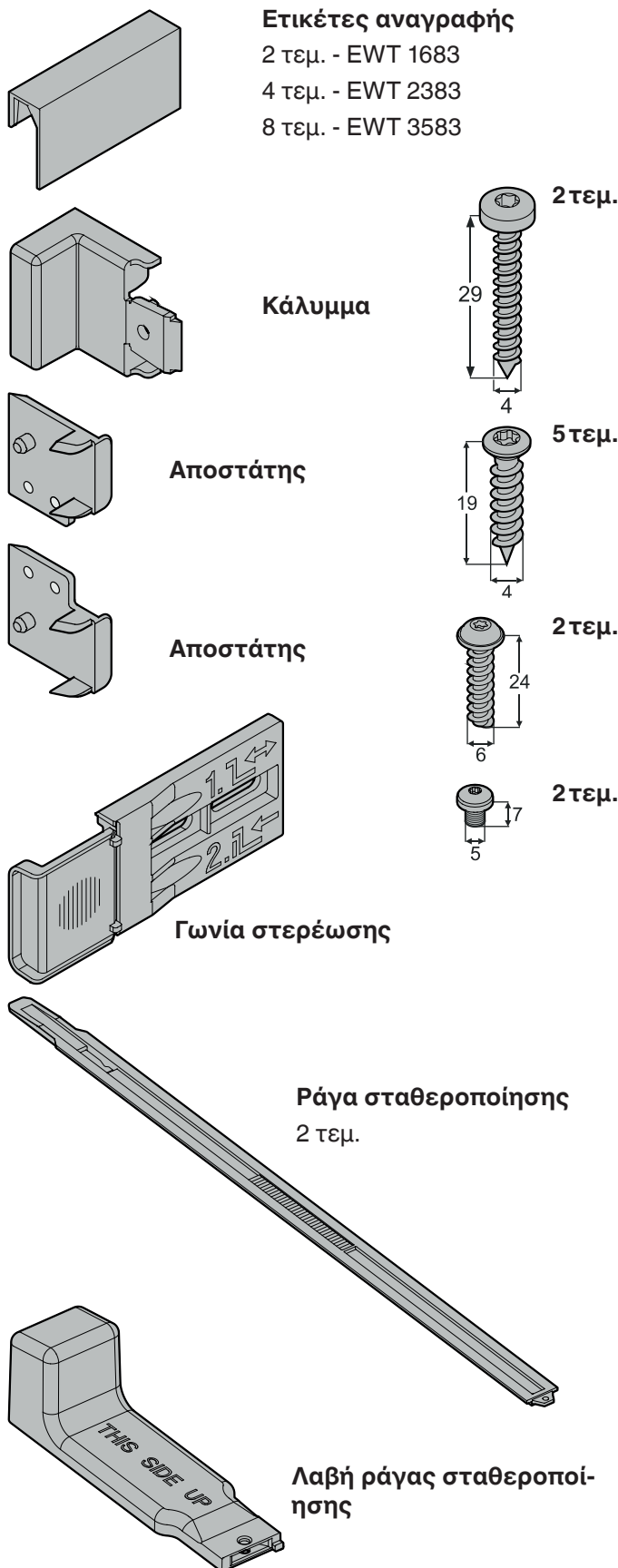
EWTgb/gw 1683 / 2383 / 3583



Περιεχόμενα

Περιεχόμενα παράδοσης	14
Διαστάσεις	14
Μεταφορά συσκευής.....	15
Διαστάσεις εντοιχισμού	16
Αερισμός συσκευής	16
Αλλαγή μεντεσέδων στις πόρτες.....	17
Εντοιχισμός συσκευής	20
Ρύθμιση πόρτας.....	24

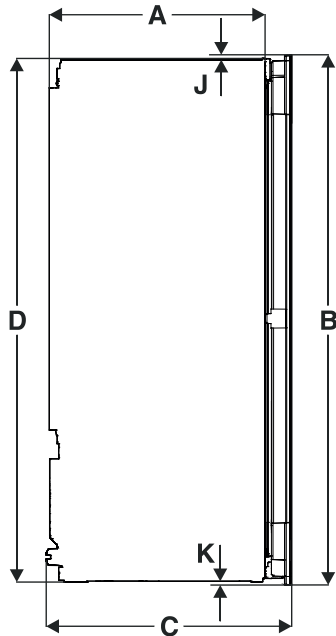
Περιεχόμενα παράδοσης



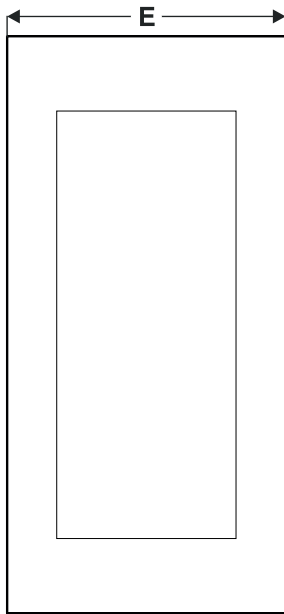
Διαστάσεις

A	510 mm
B	EWT 16.. - 906 mm EWT 23.. - 1233 mm EWT 35.. - 1816 mm
C	572 mm
D	EWT 16.. - 872 mm EWT 23.. - 1218 mm EWT 35.. - 1770 mm
E	595 mm
F	557 mm
G	254 mm
H	1100 mm
I	115°
J	EWT 16.. - 26,5 mm EWT 23.. - 7,5 mm EWT 35.. - 27 mm
K	EWT 16.. - 7,5 mm EWT 23.. - 7,5 mm EWT 35.. - 19 mm

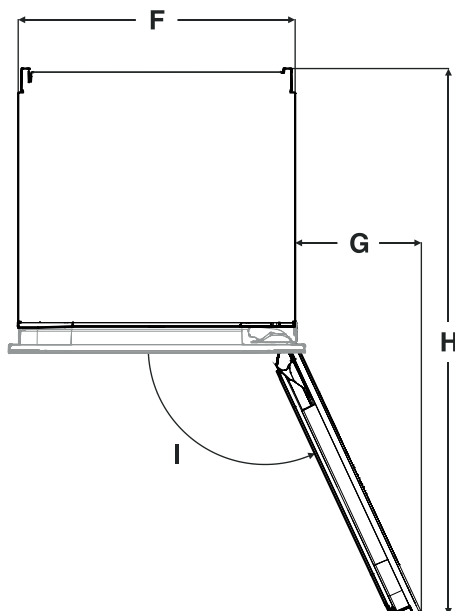
Πλευρική άποψη



Άποψη από μπροστά



Άποψη από πάνω



Μεταφορά συσκευής

⚠ ΠΡΟΣΟΧΗ

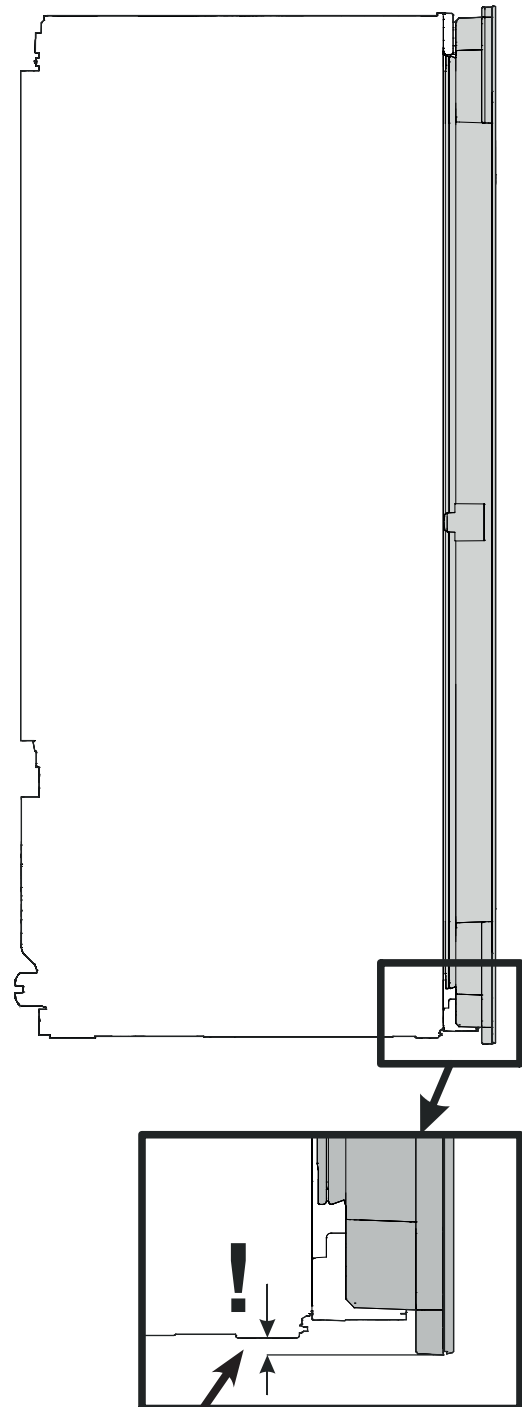
Κίνδυνος τραυματισμού και πρόκλησης βλάβης λόγω εσφαλμένης μεταφοράς!

- Μεταφέρετε τη συσκευή σε συσκευασμένη κατάσταση.
- Μεταφέρετε τη συσκευή σε όρθια θέση.
- Μην μεταφέρετε μόνοι σας τη συσκευή.



ΠΡΟΕΙΔΟΠΟΙΗΣΗ!

Μια συσκευή που δεν έχει εγκατασταθεί ενδέχεται να ανατραπεί!



EWT 16.. - 7,5 mm
EWT 23.. - 7,5 mm
EWT 35.. - 19 mm

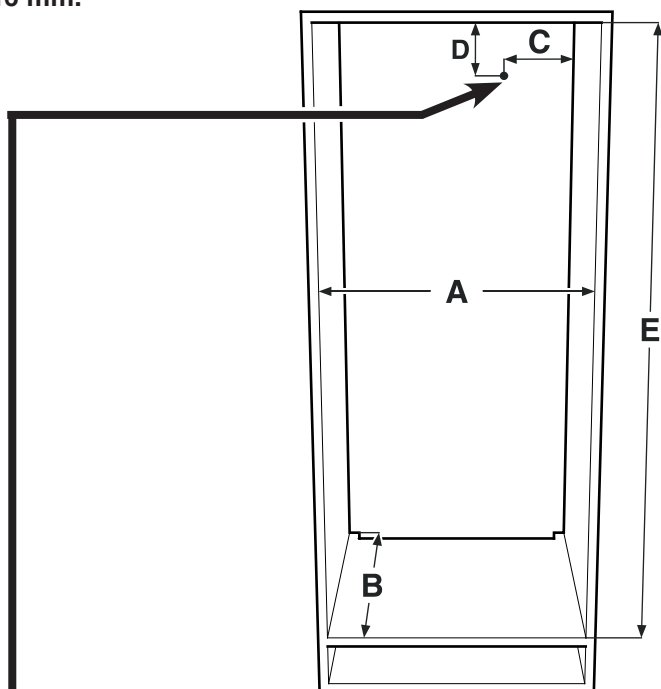
Διαστάσεις εντοιχισμού

Σημαντική σημείωση

Προς αποφυγή προβλημάτων κατά τον εντοιχισμό της συσκευής και για την αποφυγή πρόκλησης βλαβών σε αυτή, τηρείτε οπωσδήποτε τις παρακάτω προϋποθέσεις!

Το έπιπλο της κουζίνας πρέπει να έχει ευθυγραμμιστεί οριζοντίως και καθέτως!

Ελάχιστο πάχος τοιχώματος σώματος επίπλου = 16 mm.



A	560 mm - 570 mm
B	ελάχ. 550 mm (προτείνεται 560 mm)
C	70 mm
D	30 mm
E	EWT 16.. - 874-890 mm EWT 23.. - 1220-1236 mm EWT 35.. - 1772-1788 mm

Από τον χώρο αυτό εισέρχεται ο αγωγός τροφοδοσίας δικτύου από την πίσω πλευρά της συσκευής.

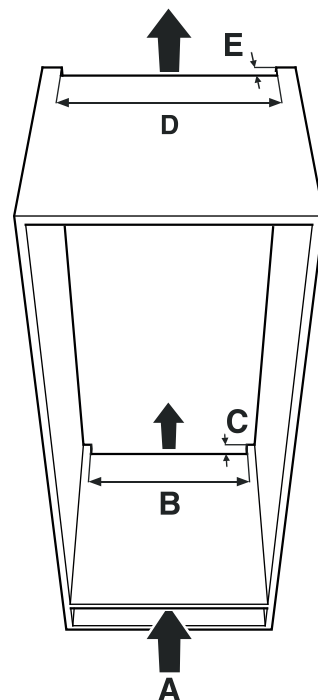
Ελεύθερο μήκος αγωγού τροφοδοσίας δικτύου:

EWT 16...: 2000 mm
EWT 23...: 2000 mm
EWT 35...: 2800 mm

Επιλέξτε τη θέση της πρίζας λαμβάνοντας υπόψη αυτά τα στοιχεία.

Η πρίζα δεν επιτρέπεται να βρίσκεται πίσω από τη συσκευή και πρέπει να είναι εύκολα προσβάσιμη.

Αερισμός συσκευής



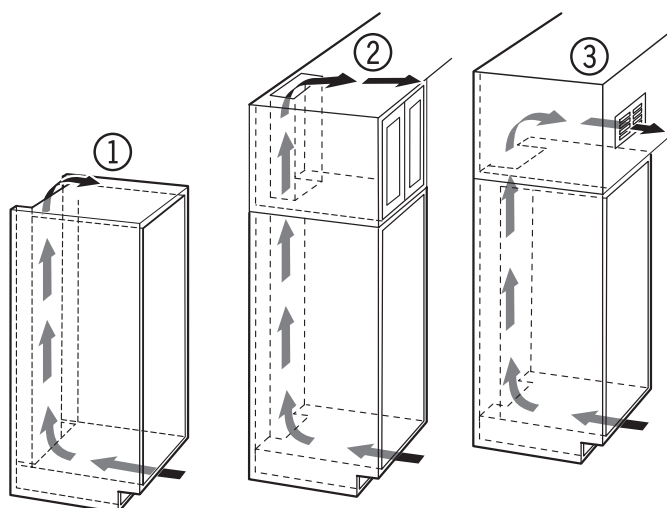
Σημαντική σημείωση

Η ελεύθερη διατομή αερισμού πρέπει να ανέρχεται από το κάτω έως το πάνω άνοιγμα αερισμού σε τουλάχιστον 200 cm².

A	ελάχ. 200 cm ²
B	ελάχ. 500 mm
C	ελάχ. 40 mm
D	ελάχ. 500 mm
E	ελάχ. 40 mm

Είδη ανοίγματος εξόδου αέρα

- ① Ακριβώς πάνω από τη συσκευή
- ② Πάνω από το πρόσθετο ντουλάπι
- ③ Στο πρόσθετο ντουλάπι με διακοσμητικό πλέγμα μπροστά



Σημαντική σημείωση

Κατά τη χρήση διακοσμητικών πλεγμάτων πρέπει να λάβετε υπόψη ότι υφίσταται η ελεύθερη διατομή αερισμού από το σύνολο των μεμονωμένων ανοιγμάτων.

Δεν αρκεί μια εγκοπή 200 cm² για την τοποθέτηση του πλέγματος αερισμού.

Αλλαγή μεντεσέδων στις πόρτες

Η αλλαγή μεντεσέδων στις πόρτες θα πρέπει να γίνεται μόνο από ειδικά εκπαιδευμένο προσωπικό.

Για την αλλαγή είναι απαραίτητα δύο άτομα.

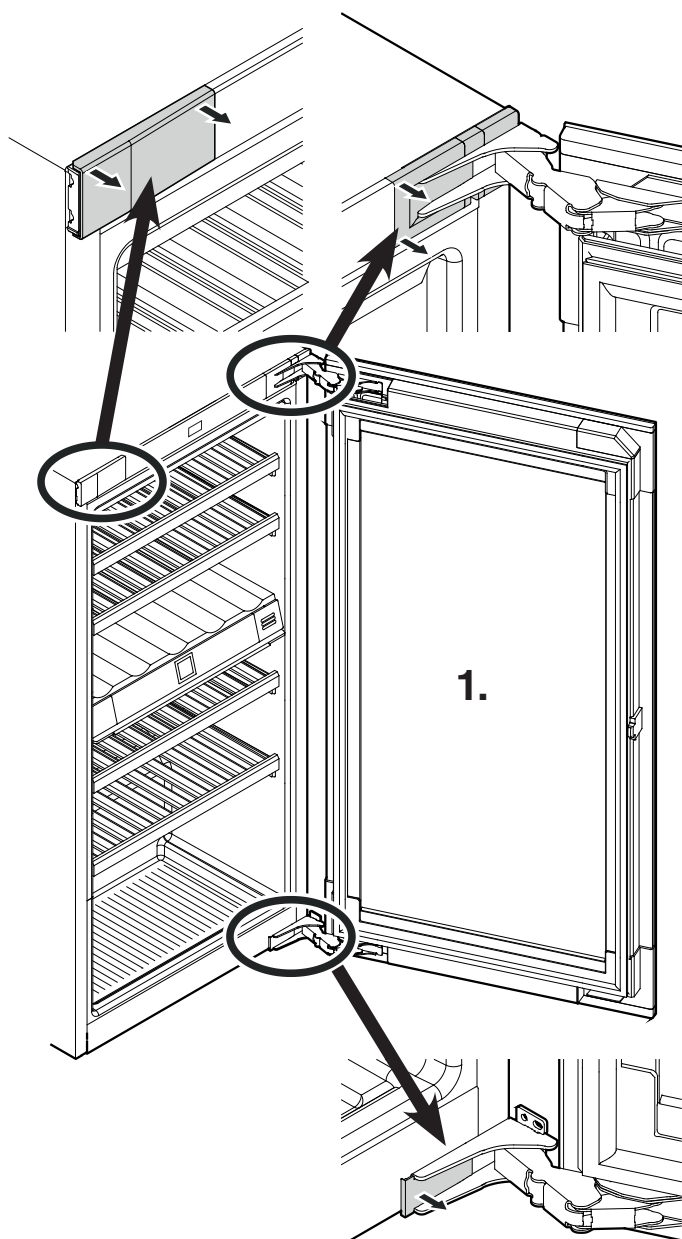
⚠ ΠΡΟΕΙΔΟΠΟΙΗΣΗ!

**Μεγάλο βάρος πόρτας.
Κίνδυνος τραυματισμού και
πρόκλησης βλαβών.
Πραγματοποιήστε την μετα-
σκευή μόνο εφόσον μπορεί-
τε να σηκώσετε βάρος 35 kg.**

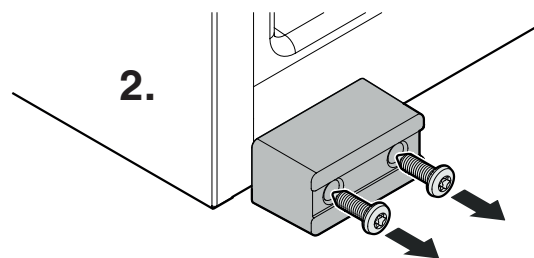
⚠ ΠΡΟΕΙΔΟΠΟΙΗΣΗ!

**Κίνδυνος τραυματισμού λόγω πτώσης της πόρτας!
Εάν τα μέρη στερέωσης δεν έχουν βιδώσει αρκετά, ενδέχεται να πέσει η πόρτα.
Κάτι τέτοιο μπορεί να προκαλέσει σοβαρούς τραυματισμούς. Επιπροσθέτως, ενδέχεται να μην κλείνει η πόρτα, με αποτέλεσμα η συσκευή να μην ψύχει σωστά.**

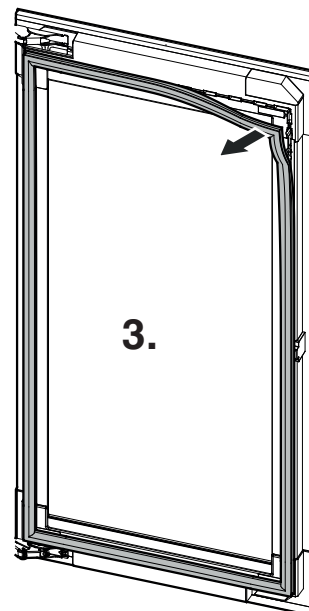
1. Αφαιρέστε τα καλύμματα.



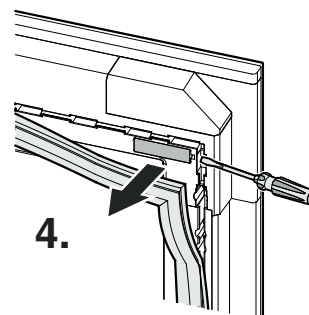
2. Αποσυναρμολογήστε την ασφάλεια μεταφοράς.



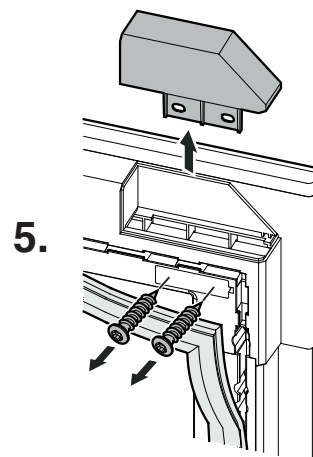
3. Αφαιρέστε το στεγανοποιητικό.



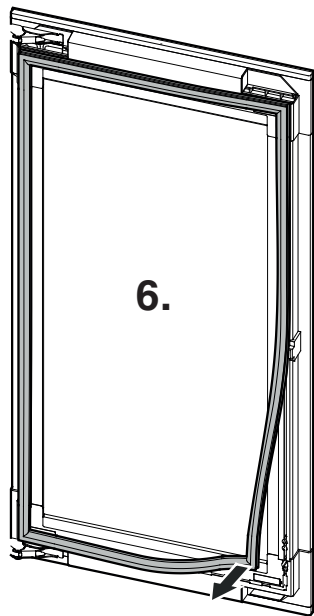
4. Αφαιρέστε το κάλυμμα.



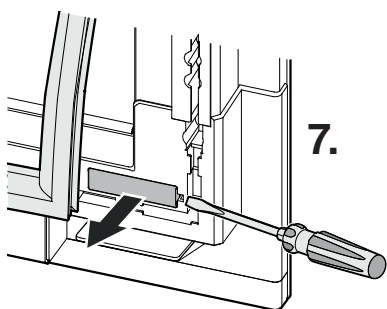
5. Αφαιρέστε το κάλυμμα.



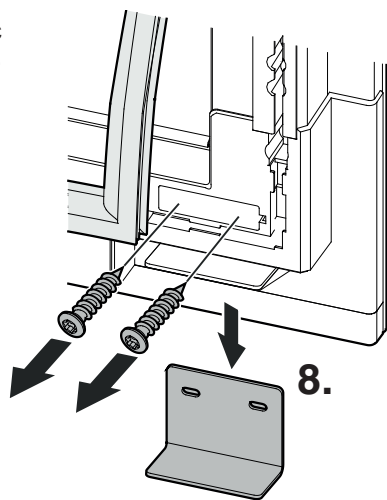
6. Αφαιρέστε το στεγανοποιητικό.



7. Αφαιρέστε το κάλυμμα.



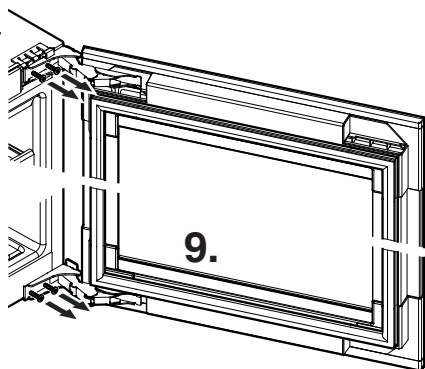
8. Αποσυναρμολογήστε την ασφάλεια μεταφοράς.



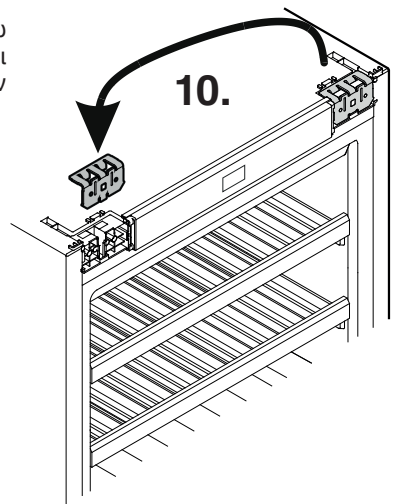
9. Αποσυναρμολογήστε την πόρτα.

Ένα άτομο πρέπει να κρατάει σταθερά την πόρτα.

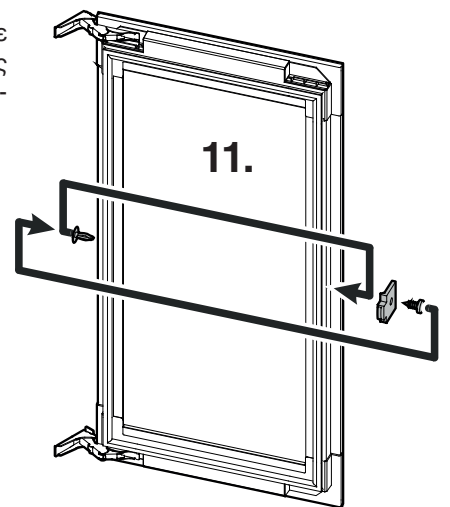
Εναποθέστε την πόρτα προσεκτικά πάνω σε μαλακό προστατευτικό.



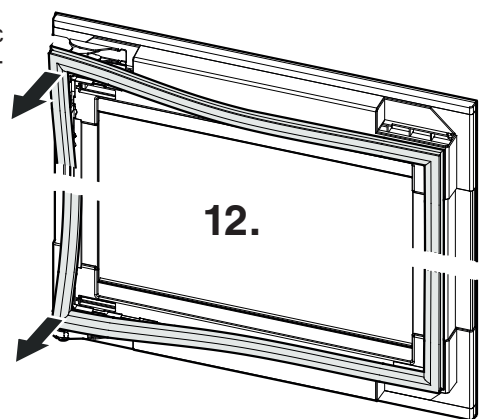
10. Αφαιρέστε την πάνω γωνία συγκράτησης και τοποθετήστε την στην αντίθετη πλευρά.



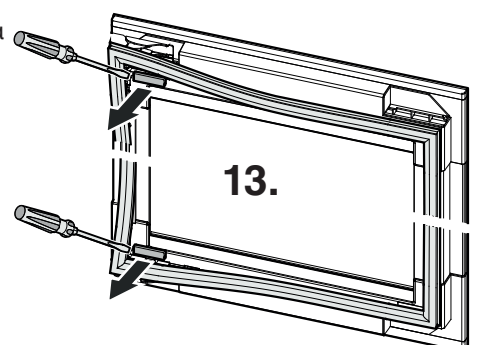
11. Τοποθετήστε το σημείο αναστολής στην αντίθετη πλευρά.



12. Αφαιρέστε το στεγανοποιητικό.



13. Αφαιρέστε τα καλύμματα.

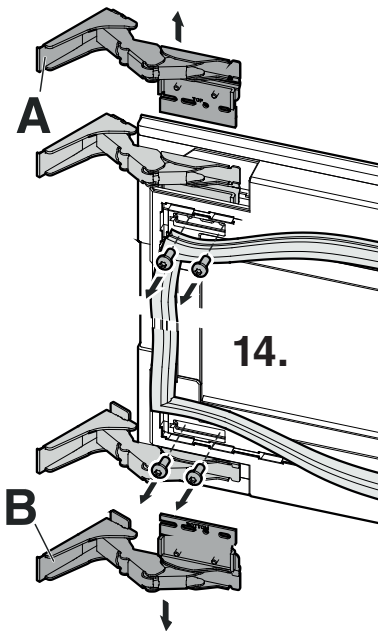


ΠΡΟΣΟΧΗ

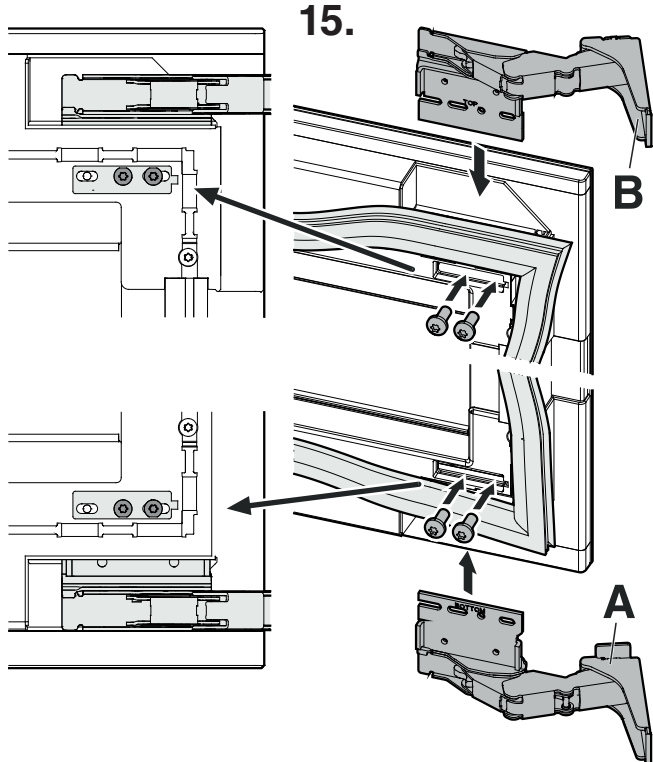
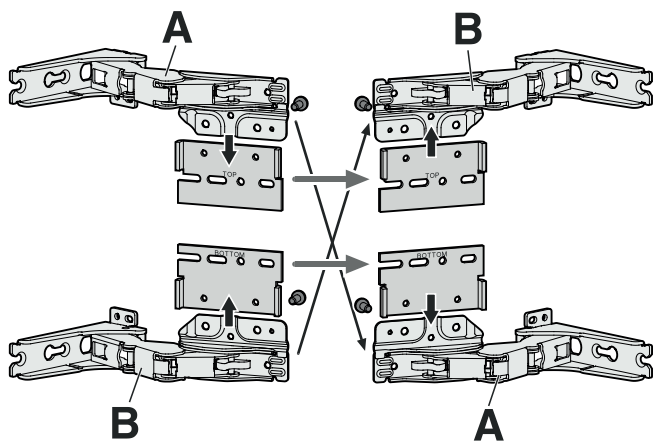
Κίνδυνος τραυματισμού κατά το κλείσιμο των μεντεσέδων!

- Αφήστε τους μεντεσέδες ανοιχτούς.

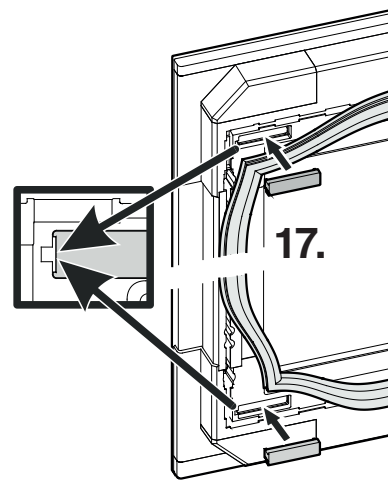
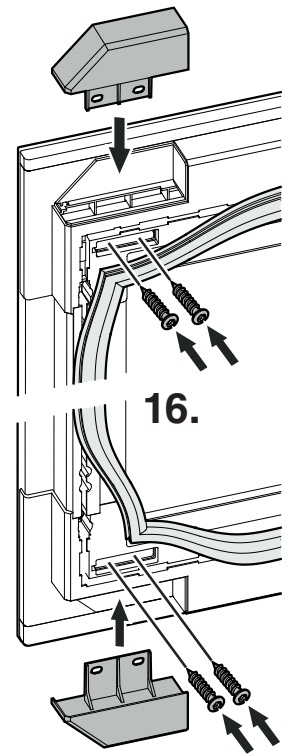
14. Ξεβιδώστε τον μεντεσέ.



15. Ξεβιδώστε τις πλάκες στερέωσης από τους μεντεσέδες και βιδώστε στον άλλο μεντεσέ (η πλάκα στερέωσης Top παραμένει πάνω + η πλάκα στερέωσης Bottom παραμένει κάτω). Βιδώστε εκ νέου τους μεντεσέδες διαγώνια στις απέναντι θέσεις στην πόρτα.

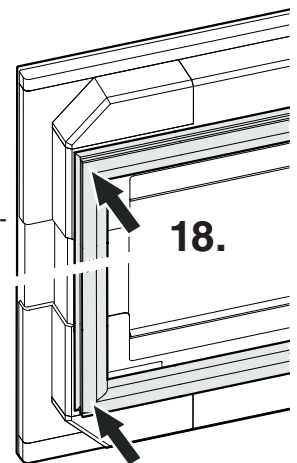


16. Βιδώστε τα καλύμματα.

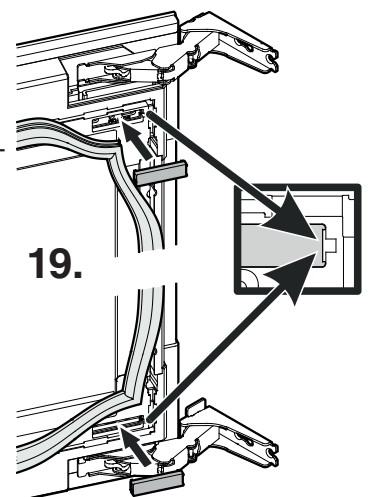


17. Τοποθετήστε τα καλύμματα.

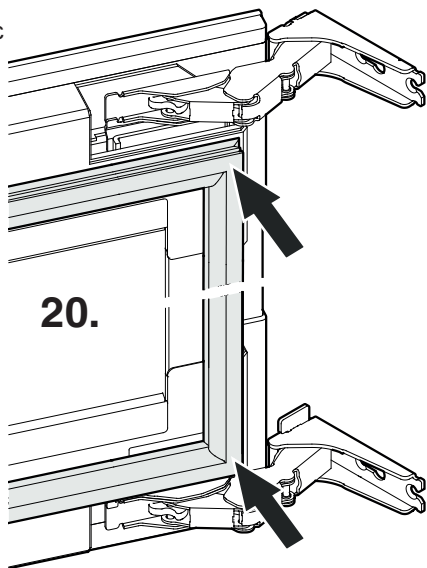
18. Συναρμολογήστε το στεγανοποιητικό.



19. Τοποθετήστε τα καλύμματα.



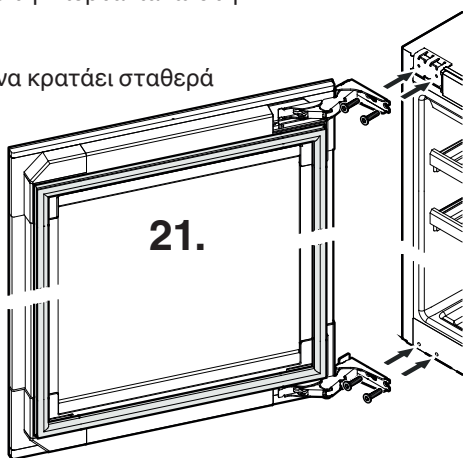
20. Συναρμολογήστε το στεγανοποιητικό.



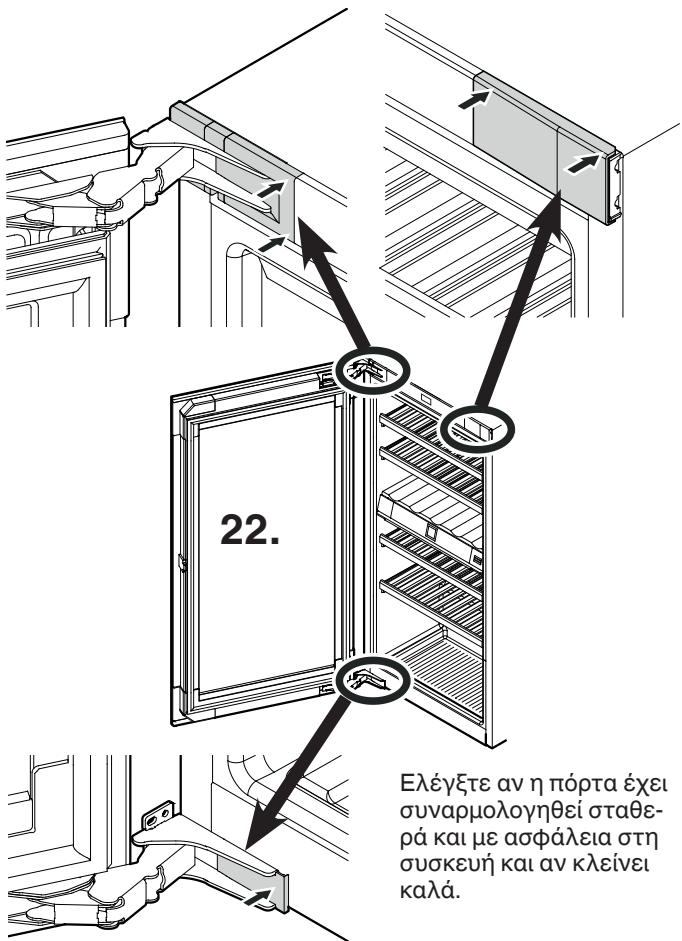
21. Τοποθετήστε την πόρτα πάνω στη συσκευή.

Προσοχή

Ένα άτομο πρέπει να κρατάει σταθερά την πόρτα.



22. Τοποθετήστε τα καλύμματα και ασφαλίστε τα.



Ελέγξτε αν η πόρτα έχει συναρμολογηθεί σταθερά και με ασφάλεια στη συσκευή και αν κλείνει καλά.

Εντοιχισμός συσκευής

Ο εντοιχισμός πρέπει να πραγματοποιηθεί από εκπαιδευμένο ειδικό προσωπικό.

Για τον εντοιχισμό χρειάζονται δύο άτομα.

Σημείωση

Πριν από τον εντοιχισμό ελέγξτε τις διαστάσεις εντοιχισμού. Η ενδιάμεση βάση και ο πλευρικός τοίχος του επίπλου πρέπει να βρίσκονται σε κάθετη μεταξύ τους θέση.

⚠️ ΠΡΟΕΙΔΟΠΟΙΗΣΗ!

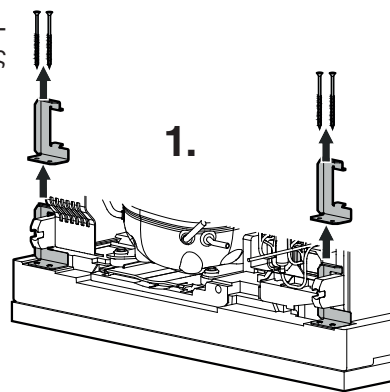
Κίνδυνος πυρκαγιάς λόγω υγρασίας!

Όταν μέρη που άγουν ρεύμα ή ο συνδεδεμένος αγωγός δικτύου είναι υγρά, ενδέχεται να προκύψει βραχυκύκλωμα.

- Η συσκευή έχει σχεδιαστεί για χρήση σε κλειστούς χώρους. Απαγορεύεται η λειτουργία της συσκευής σε εξωτερικούς χώρους ή σε χώρους που επικρατεί υγρασία ή υπάρχει νερό ψεκασμού.

- Η λειτουργία της συσκευής επιτρέπεται μόνο σε εντοιχισμένη κατάσταση.

1. EWT 3583 - Αποσυναρμολόγηση ασφάλειας μεταφοράς.



2. Τοποθετήστε το καλώδιο δικτύου στον χώρο της πρίζας.

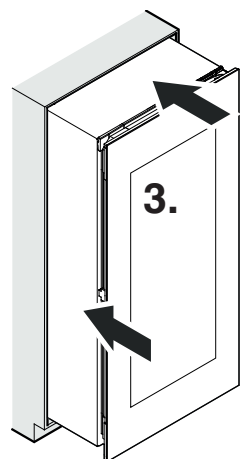
⚠️ ΠΡΟΕΙΔΟΠΟΙΗΣΗ!

Κίνδυνος πυρκαγιάς λόγω βραχυκυκλώματος!

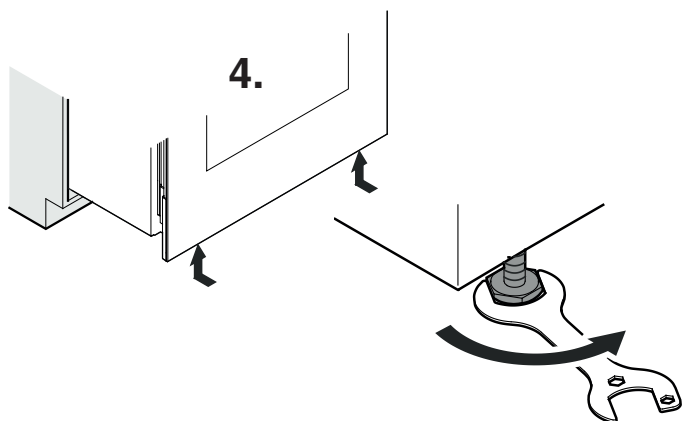
- Κατά την ώθηση της συσκευής στη γωνία προσέξτε ώστε να μην συνθλίψετε, μπλοκάρετε ή καταστρέψετε τον συνδεδεμένο αγωγό δικτύου.

- Απαγορεύεται η λειτουργία της συσκευής με ελαττωματικό συνδεδεμένο αγωγό δικτύου.

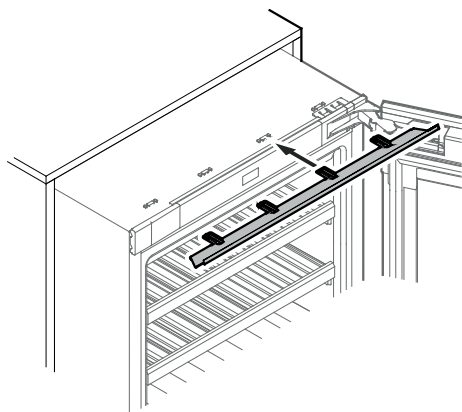
3. Ωθήστε τη συσκευή κατά τα 2/3 μέσα στο σώμα του επίπλου. Κατά την ώθηση της συσκευής προσέξτε ώστε να μην καταστρέψετε το καλώδιο δικτύου.



4. Περιστρέψτε πλήρως τα ρυθμιζόμενα πόδια.

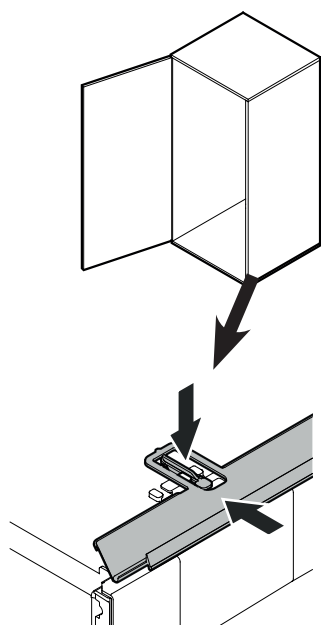


5. Τοποθετήστε το καλυπτικό προφίλ.

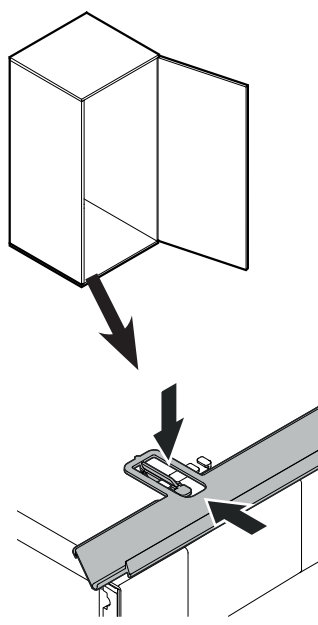


Σε συσκευές με πόρτα που ανοίγει προς τα αριστερά

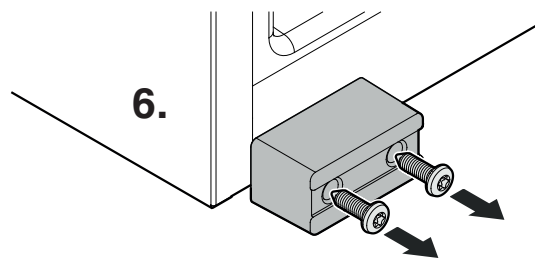
5.



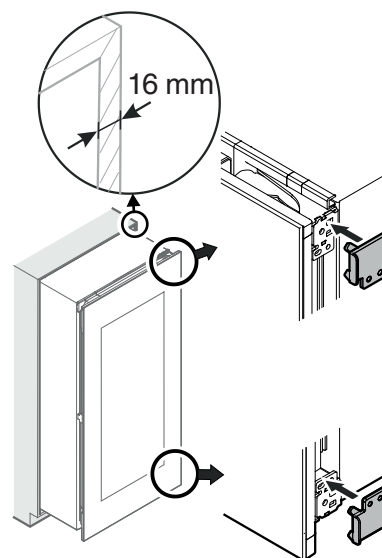
Σε συσκευές με πόρτα που ανοίγει προς τα δεξιά



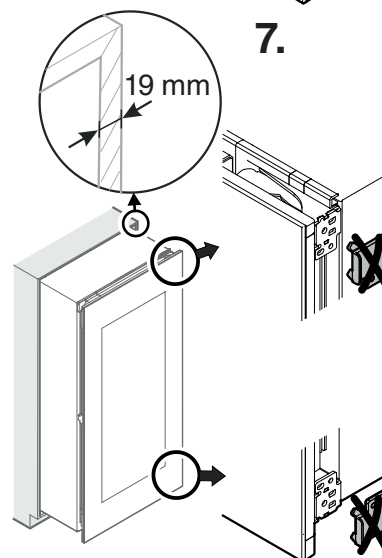
6. Αποσυναρμολογήστε την ασφάλεια μεταφοράς.



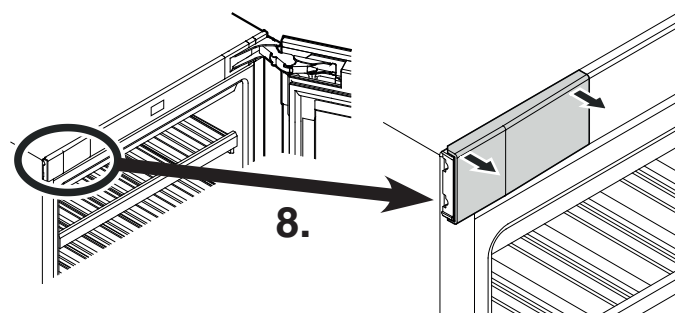
7. Μόνο σε περίπτωση που το πάχος τοίχου είναι μικρότερο από 19 mm:
Συναρμολογήστε αποστάτες.



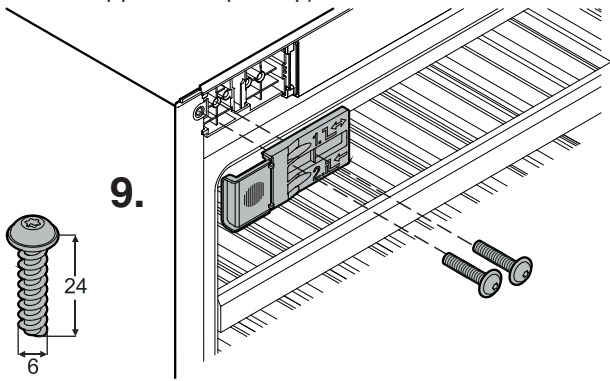
7.



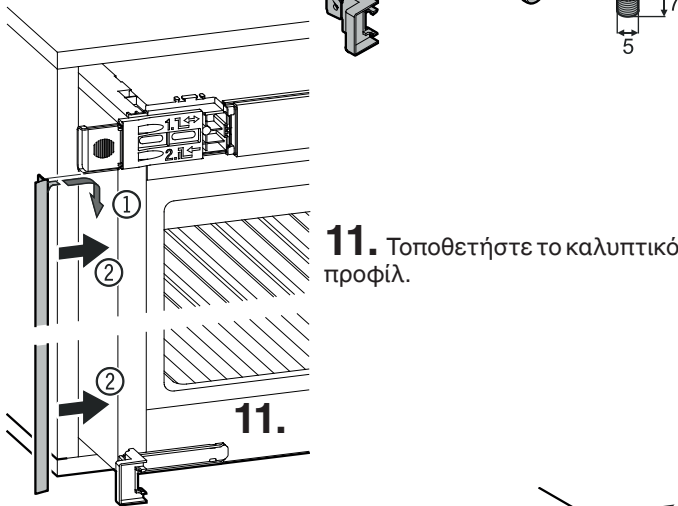
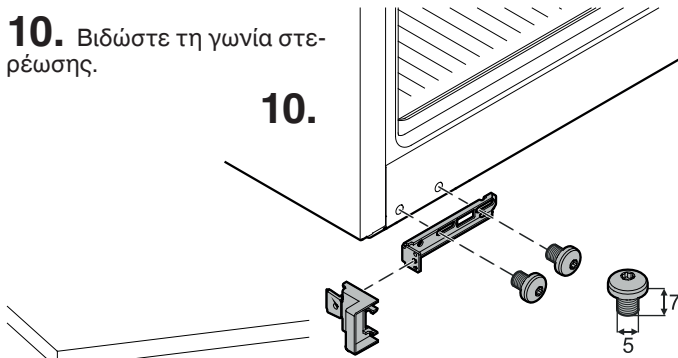
8. Αφαιρέστε το κάλυμμα.



9. Βιδώστε τη γωνία στερέωσης.

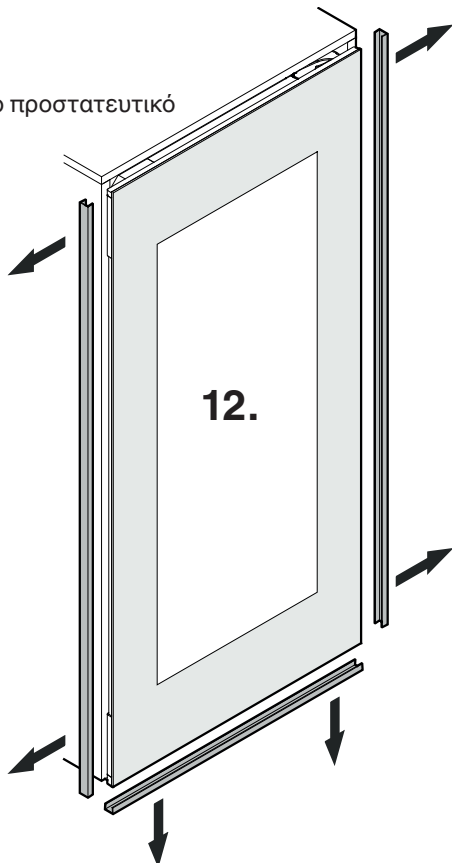


10. Βιδώστε τη γωνία στερέωσης.



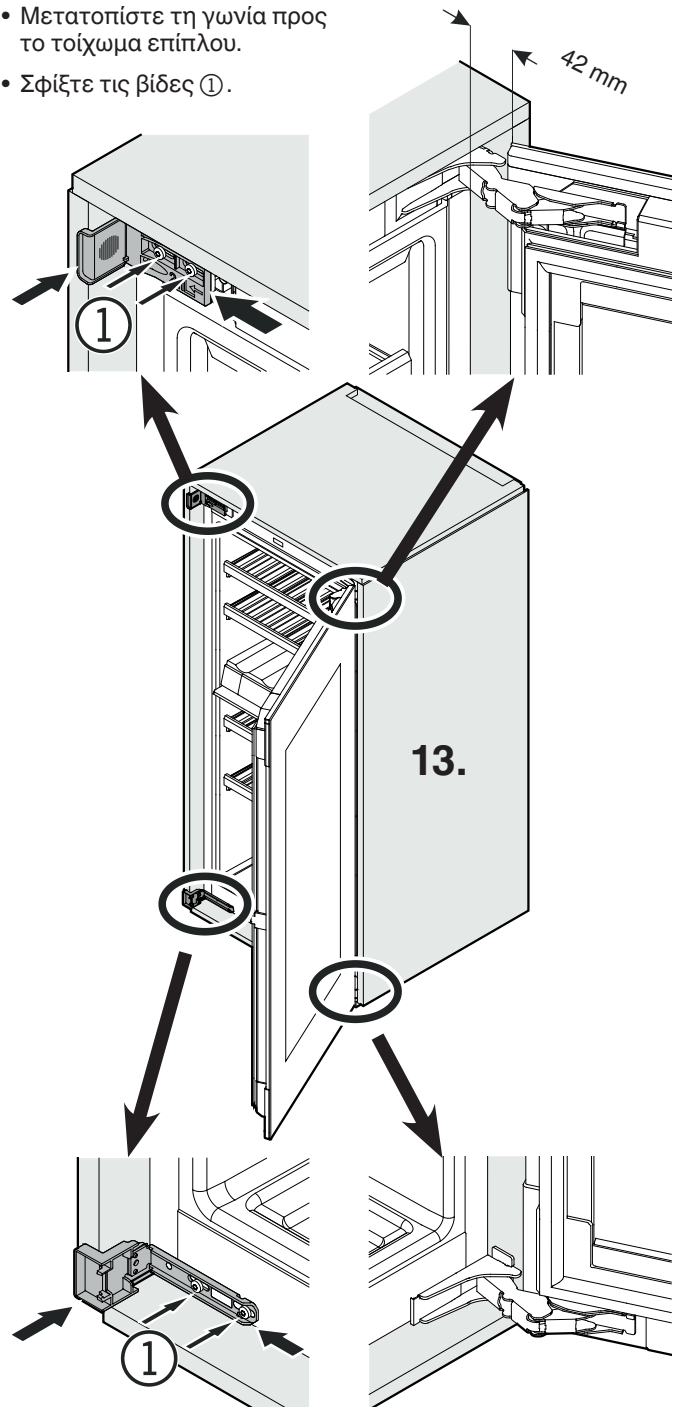
11. Τοποθετήστε το καλυπτικό προφίλ.

12. Αφαιρέστε το προστατευτικό ακμών.

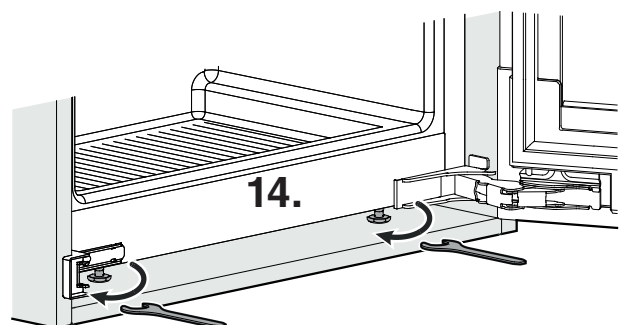


13. Ωθήστε εντελώς τη συσκευή. Ελέγξτε αν το διάκενο είναι ίδιο σε όλα τα σημεία.

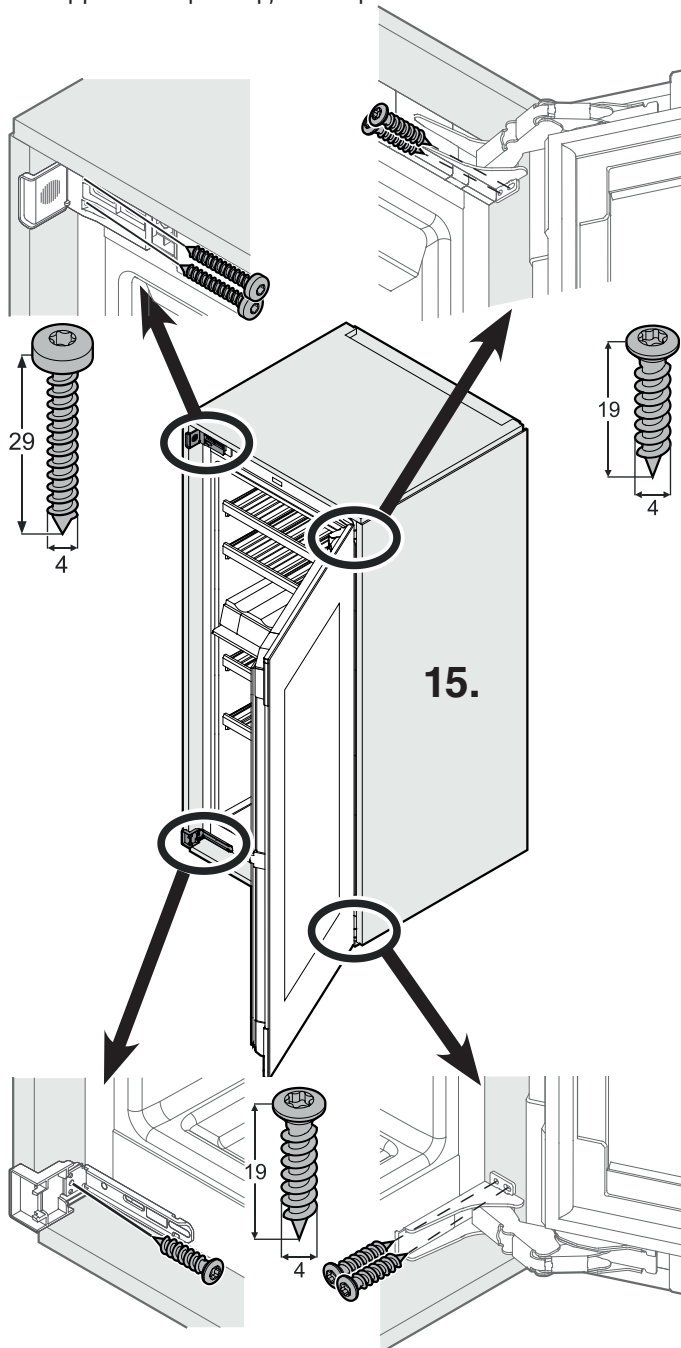
- Λύστε τις βίδες ①.
- Μετατοπίστε τη γωνία προς το τοίχωμα επίπλου.
- Σφίξτε τις βίδες ①.



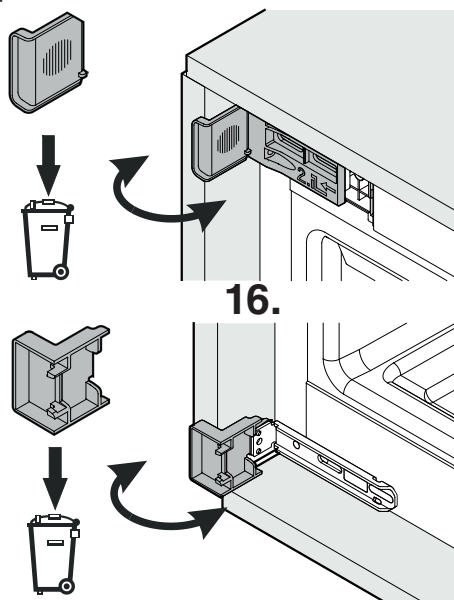
14. Ευθυγραμμίστε τη συσκευή με τα ρυθμιζόμενα πόδια, βλέπε κεφάλαιο "Ρύθμιση πόρτας", σελίδα 24.



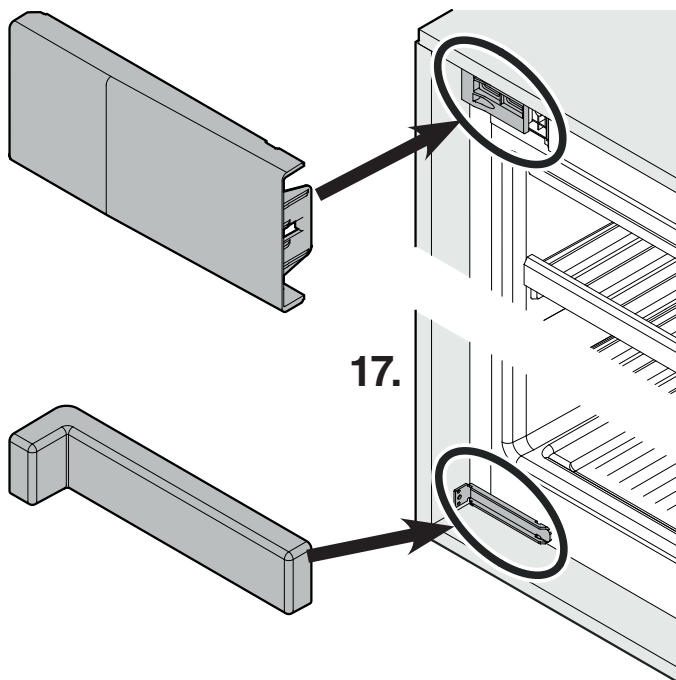
15. Στερεώστε τη συσκευή με βίδες από τους μεντεσέδες και τη γωνία στερέωσης στο σώμα επίπλου.



16. Λυγίστε και αφαιρέστε το μπροστινό μέρος του ορθογωνιόμετρου.



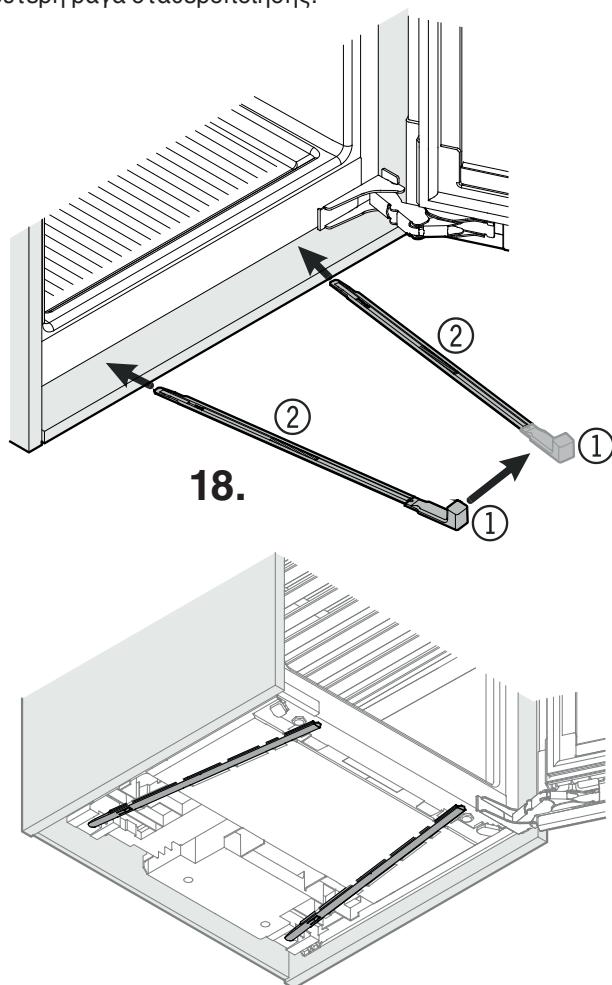
17. Τοποθετήστε τα καλύμματα.



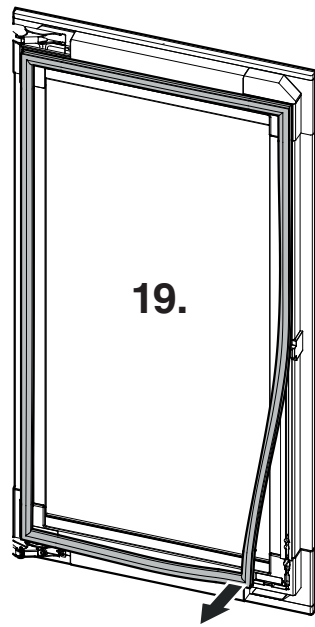
18. Στηρίξτε τη συσκευή πίσω και κάτω:

Συνδέστε τη λαβή ① στη ράγα σταθεροποίησης ② και ωθήστε τη ράγα σταθεροποίησης μέσα στη βάση της συσκευής.

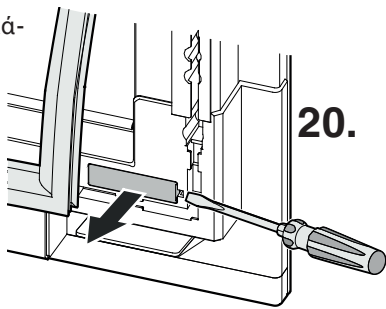
Αφαιρέστε τη λαβή και συνεχίστε την ίδια διαδικασία με την δεύτερη ράγα σταθεροποίησης.



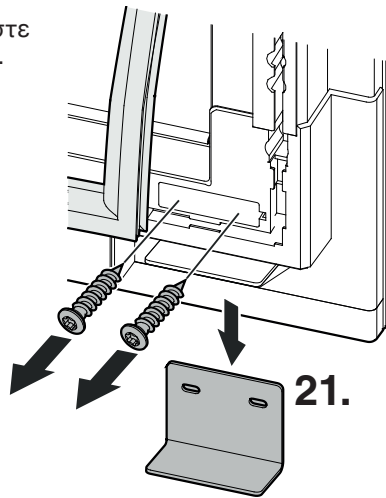
19. Αφαιρέστε το στεγανοποιητικό.



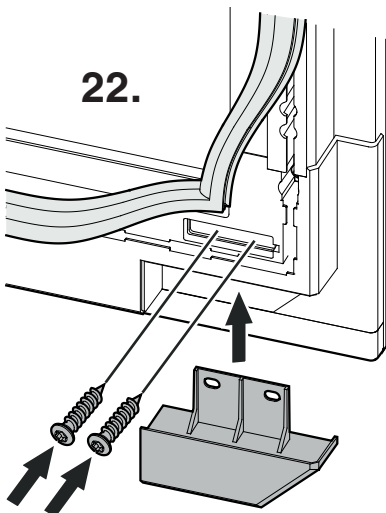
20. Αφαιρέστε το κάλυμμα.



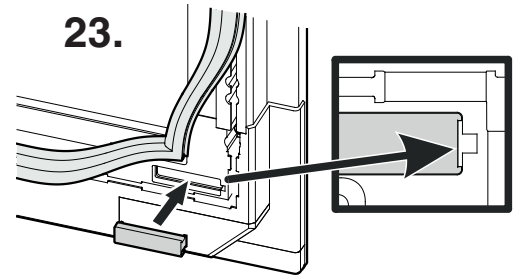
21. Αποσυναρμολογήστε την ασφάλεια μεταφοράς.



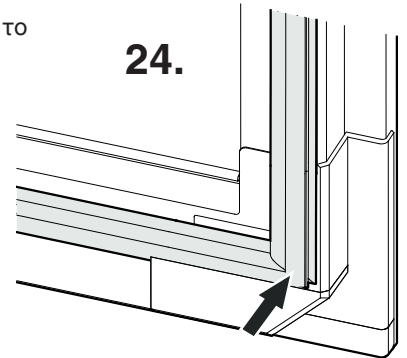
22. Βιδώστε το κάλυμμα.



23. Τοποθετήστε το κάλυμμα.



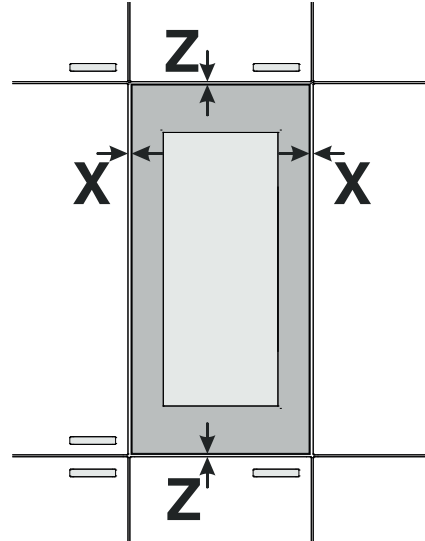
24. Συναρμολογήστε το στεγανοποιητικό.



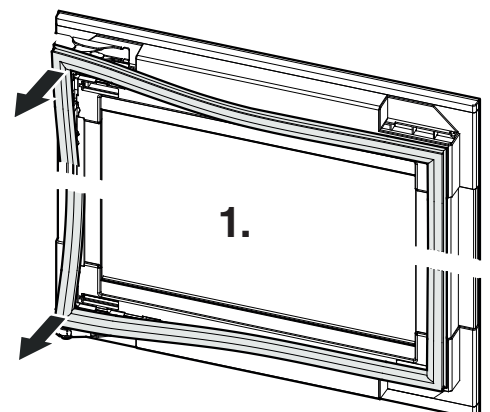
Ελέγξτε αν η συσκευή εδράζει σταθερά και με ασφάλεια μέσα στο σώμα του επίπλου και αν η πόρτα κλείνει καλά.

Με τον τρόπο αυτό ολοκληρώνεται ο εντοιχισμός.

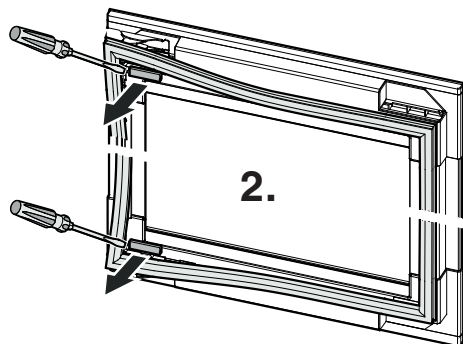
Ρύθμιση πόρτας



1. Αφαιρέστε το στεγανοποιητικό.

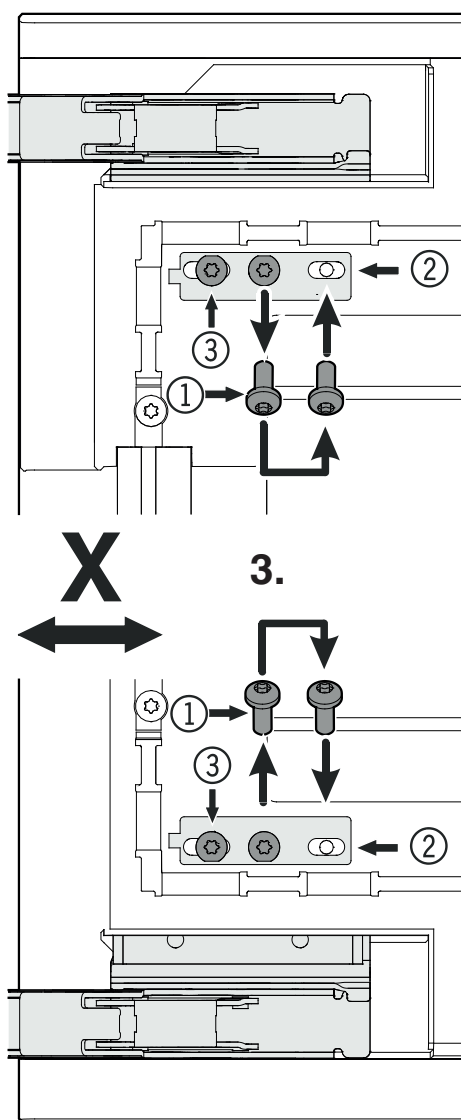


2. Αφαιρέστε τα καλύμματα.

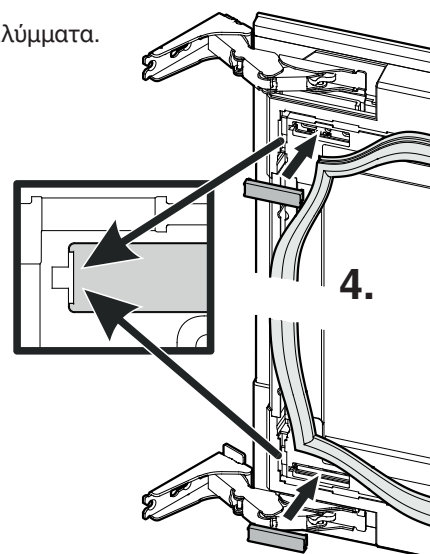


3.

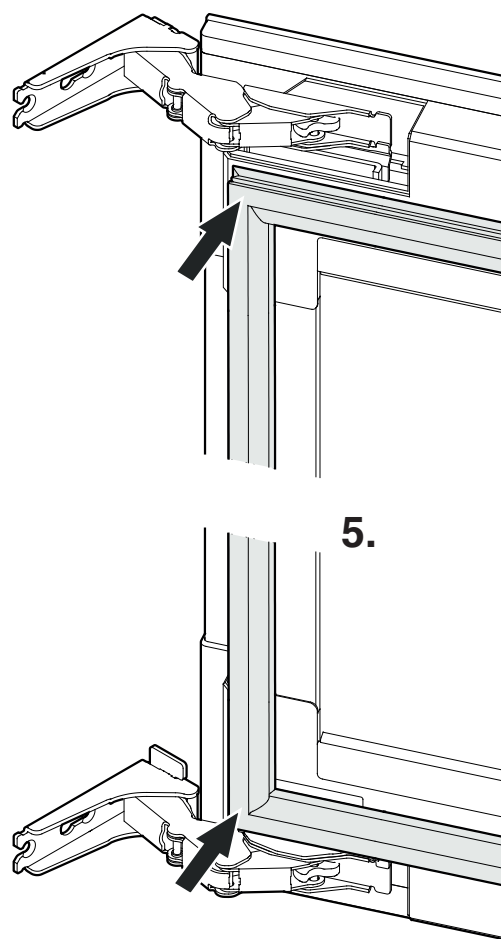
- Ξεβιδώστε τις βίδες ①.
- Μετατοπίστε στη θέση ②.
- Λύστε τις βίδες ③.
- Ρυθμίστε το διάκενο.
- Σφίξτε τις βίδες ① και ③.



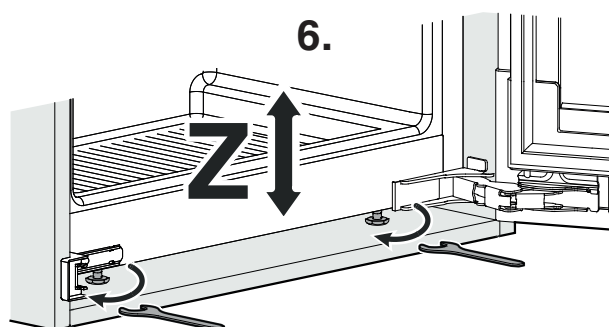
4. Τοποθετήστε τα καλύμματα.



5. Συναρμολογήστε το στεγανοποιητικό.



6. Ρυθμίστε τη διάσταση διάκενου στη φορά Z.





Liebherr Hausgeräte Lienz GmbH

Dr.-Hans-Liebherr-Strasse 1

A-9900 Lienz

Österreich

www.liebherr.com

