



Instrucciones de montaje

Quality, Design and Innovation



home.liebherr.com/fridge-manuals



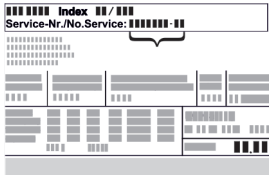
LIEBHERR

Indicaciones generales sobre seguridad

Contenido

1	Indicaciones generales sobre seguridad.....	2
2	Condiciones de instalación.....	3
2.1	Recinto.....	3
2.2	Instalación de varios aparatos.....	3
2.3	Conexión eléctrica.....	4
3	Dimensiones del electrodoméstico.....	4
4	Medidas del hueco de instalación.....	4
4.1	Medidas interiores.....	4
5	Requisitos de ventilación.....	5
6	Transporte del electrodoméstico.....	5
7	Desembalar el aparato.....	5
8	Instalar el aparato.....	5
8.1	Después de la instalación.....	5
9	Eliminación del embalaje.....	5
10	Explicación de los símbolos utilizados.....	5
11	Puerta del congelador *****.....	6
11.1	Cambiar de lado las bisagras de la puerta.....	6
12	Cambio del tope de puerta.....	7
13	Instalar el aparato en el habitáculo.....	8
14	Montar el panel decorativo.....	12
15	Montar el panel decorativo con paneles de compensación.....	12
16	Conectar el electrodoméstico al suministro eléctrico.....	13




El fabricante trabaja continuamente para seguir desarrollando todos los tipos y modelos. Por lo tanto, rogamos su comprensión por posibles modificaciones en la forma, el equipamiento y la técnica.

Icono	Explicación
	<p>Leer las instrucciones</p> <p>Para conocer todas las prestaciones de su nuevo aparato, lea detenidamente las notas de estas instrucciones.</p>
	<p>Instrucciones completas en internet</p> <p>Encontrará las instrucciones completas en Internet mediante el código QR situado en la portada de las instrucciones o introduciendo el número de servicio en home.liebherr.com/fridge-manuals.</p> <p>Encontrará el número de servicio en la placa de características:</p>  <p><i>Fig. Representación a modo de ejemplo</i></p>
	<p>Comprobar el aparato</p> <p>Compruebe que ninguna pieza presente daños de transporte. En caso de reclamaciones, debe dirigirse al distribuidor o al servicio técnico.</p>

Icono	Explicación
	<p>Variaciones</p> <p>Las instrucciones son válidas para varios modelos; pueden producirse variaciones. Las secciones solo aplicables a determinados aparatos aparecen marcadas con un asterisco (*).</p>
	<p>Instrucciones de manejo y resultados de manejo</p> <p>Las instrucciones de manejo aparecen marcadas con ►, mientras que los resultados de manejo se indican con ▷.</p>
	<p>Videos</p> <p>En el canal de YouTube de Liebherr-Hausgeräte hay disponibles videos sobre los aparatos.</p>

1 Indicaciones generales sobre seguridad

- Conservar estas instrucciones de montaje en un lugar seguro para poder consultarlas en cualquier momento.
- En caso de que el aparato pase a otro propietario, asegurarse de incluir también las instrucciones de montaje.
- Con tal de poder utilizar el aparato de forma adecuada y segura, leer detenidamente estas instrucciones de montaje antes de su instalación y utilización. Seguir en todo momento las instrucciones, indicaciones de seguridad y avisos de advertencia que se incluyen en las instrucciones de uso. Su seguimiento es importante para poder instalar y operar el aparato de forma segura y correcta.
- Debe leer primero las indicaciones generales sobre seguridad en las **instrucciones de uso** que forman parte de estas instrucciones de montaje, en el capítulo "Instrucciones generales sobre seguridad" y seguirlas. Si extravía las **instrucciones de uso**, puede descargar las **instrucciones de uso** desde Internet introduciendo el número de servicio en home.liebherr.com/fridge-manuals. Encontrará el número de servicio en la placa de características:
- **Observar los avisos de advertencia y las demás indicaciones descritas en los demás capítulos a la hora de instalar el aparato:**

	PELIGRO	identifica una situación de peligro inminente que, si no se evita, puede producir lesiones graves o incluso la muerte.
	ADVERTENCIA	identifica una situación de peligro que, si no se evita, puede producir lesiones graves o incluso la muerte.
	ATENCIÓN	identifica una situación de peligro que, si no se evita, puede producir lesiones leves o moderadas.
	AVISO	identifica una situación de peligro que, si no se evita, puede producir daños materiales.
	Nota	identifica indicaciones y recomendaciones útiles.

2 Condiciones de instalación



ADVERTENCIA

Riesgo de incendio derivado de la humedad
Si las piezas conductoras de electricidad o la línea de alimentación eléctrica se humedecen, puede producirse un cortocircuito.

- El aparato está diseñado para utilizarse en espacios cerrados. No ponga en funcionamiento el aparato en un lugar al aire libre, expuesto a la humedad ni a las salpicaduras de agua.

Uso previsto

- Instale y utilice el aparato únicamente en espacios cerrados.
- Utilice el aparato sólo cuando esté instalado.

2.1 Recinto



ADVERTENCIA

¡Fugas de refrigerante y aceite!
Incendio. El refrigerante contenido es respetuoso con el medioambiente, pero es inflamable. El aceite contenido también es inflamable. Las fugas de refrigerante y aceite pueden inflamarse con una concentración correspondientemente elevada y al entrar en contacto con una fuente de calor externa.

- No se deben dañar las tuberías del circuito de refrigerante y del compresor.
- Si el aparato se instala en un entorno muy húmedo, en la parte exterior del aparato se puede formar agua de condensación. Prestar siempre atención a que exista una buena ventilación y escape de aire en el lugar de instalación.
- Cuanto más refrigerante haya en el electrodoméstico, más grande deberá ser el recinto en el que se encuentre el electrodoméstico. En recintos demasiado pequeños se puede formar una mezcla inflamable de gas y aire al producirse una fuga. Por cada 8 g de refrigerante, el lugar de instalación deberá tener como mínimo 1 m³ de volumen. Los datos sobre el refrigerante incluido figuran en la placa de características en el interior del electrodoméstico.

2.1.1 Suelo del recinto

- El suelo del lugar de instalación debe ser horizontal y plano.
- Si monta el electrodoméstico en un mueble de cocina ubicado sobre un suelo irregular: nivelar el mueble de cocina.

2.1.2 Colocación en el recinto

- No colocar el electrodoméstico en una zona de radiación solar directa, ni junto a la cocina, la calefacción o similares.
- Instale el aparato únicamente en muebles estables.

2.2 Instalación de varios aparatos

AVISO

Riesgo de daños derivado de agua de condensación

- No instale el aparato directamente junto a otro frigorífico/congelador.

AVISO

¡Peligro de daños a consecuencia del agua de condensación!

- No instale el aparato directamente sobre otro frigorífico/congelador.

Los aparatos se han desarrollado para diferentes tipos de instalación. Combine los aparatos únicamente cuando se hayan desarrollado para este fin. La siguiente tabla muestra el posible tipo de instalación según el modelo:

Tipo de instalación	Modelo
Single	Todos los modelos
Side-by-Side (SBS)	Modelos cuya denominación comienza por S...
Uno encima de otro	Los modelos con una altura máxima del hueco de hasta 880 mm y con tapa climatizada se pueden apilar "uno encima del otro". Electrodoméstico superior: hasta una altura máxima del hueco de 140 mm

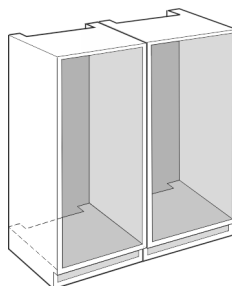


Fig. 1

Instale cada aparato en un habitáculo independiente.

Dimensiones del electrodoméstico

2.3 Conexión eléctrica



ADVERTENCIA

¡Peligro de incendio por colocación indebida!

Si un cable de red o un conector entra en contacto con la parte trasera del electrodoméstico, la vibración del electrodoméstico puede dañar el cable de red o el conector provocando un cortocircuito.

- ▶ Asegurarse de que ningún cable de red quede atrapado debajo del electrodoméstico al colocarlo.
- ▶ Coloque el aparato de tal forma que no entre en contacto con ningún conector o cable de red.
- ▶ No se deben conectar otros aparatos en los enchufes situados en la parte posterior del aparato.
- ▶ Los enchufes múltiples y las regletas de conexión, así como otros equipos electrónicos (como, p. ej., los transformadores para halógenos), **no** se deben colocar ni utilizar en la parte posterior del electrodoméstico.

3 Dimensiones del electrodoméstico

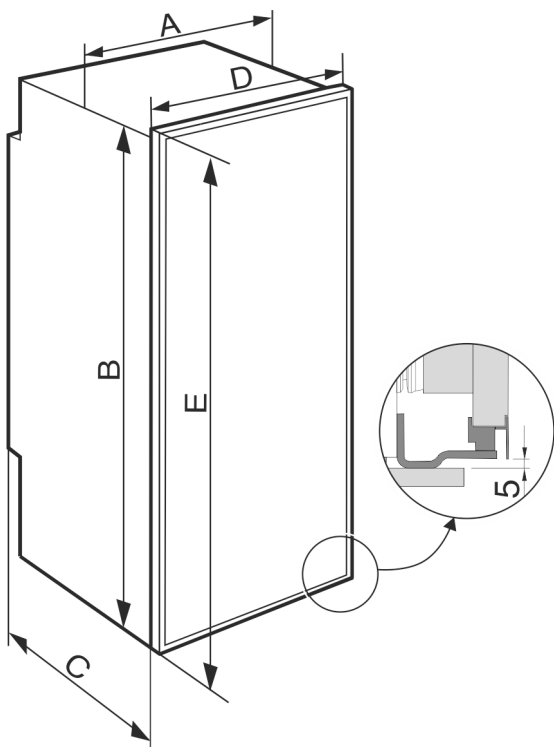


Fig. 2

DR.. 39..	
A (mm)	557
B (mm)	872
C (mm)	512
D (mm)	591
E (mm)	888

DR.. 41..	
A (mm)	557
B (mm)	1213
C (mm)	512

DR.. 41..	
D (mm)	591
E (mm)	1232

4 Medidas del hueco de instalación

4.1 Medidas interiores

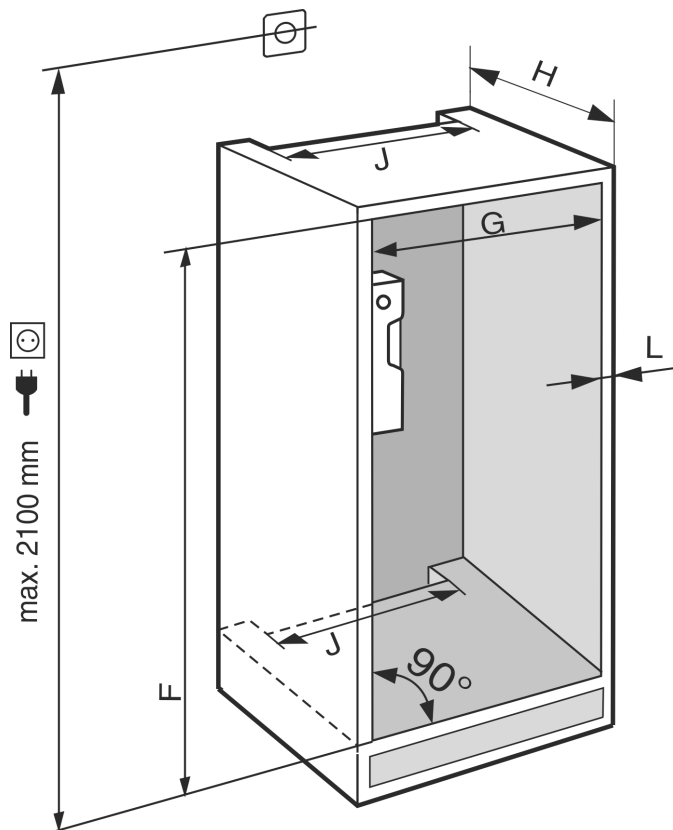


Fig. 3

DR.. 39..	
F (mm)	de 874 a 880
G (mm)	de 560 a 570
H (mm)	mín. 550, recomendado 560
J (mm)	mín. 500
L (mm)	máx. 19

DR.. 41..	
F (mm)	de 1216 a 1226
G (mm)	de 560 a 570
H (mm)	mín. 550, recomendado 560
J (mm)	mín. 500
L (mm)	máx. 19

El consumo de energía declarado se determinó con una profundidad del mueble de cocina de 560 mm . El electrodoméstico funciona perfectamente con una profundidad del mueble de cocina de 550 mm , pero su consumo energético es ligeramente superior.

- ▶ Comprobar el grosor de pared del mueble adyacente: Debe ser de como mín. 16 mm .

- ▶ Montar el electrodoméstico únicamente en muebles de cocina sólidos y estables. Asegurar los muebles contra vuelco.
- ▶ Alinear el mueble de cocina con un nivel de burbuja y una escuadra y, si es necesario, nivelarlo utilizando calzas.
- ▶ Asegurarse de que el suelo forme un ángulo recto con las paredes laterales del mueble.

5 Requisitos de ventilación

AVISO

¡Orificios de ventilación tapados!

Daños. El aparato puede sobrecalentarse, lo que puede reducir la vida útil de diferentes partes del aparato y provocar limitaciones funcionales.

- ▶ Prestar siempre atención a que exista una buena ventilación y escape de aire.
- ▶ Mantener siempre libres los orificios y las rejillas de ventilación en la carcasa del aparato y en el mueble de cocina (aparato empotrable).
- ▶ Mantener siempre libres las ranuras de aire del ventilador.

Es indispensable respetar las secciones de ventilación:

- La profundidad de la cámara de ventilación en la pared trasera del mueble debe ser de como mín. 38 mm.
- Para las secciones de ventilación y escape de aire del zócalo del mueble y de los muebles circundantes de la parte superior se requieren como mín. 200 cm².
- Básicamente se aplica lo siguiente: cuanto mayor sea la sección de ventilación, más energía ahorrará el aparato en funcionamiento.

Para el funcionamiento del electrodoméstico, es necesario disponer de suficiente ventilación y escape de aire. Las rejillas de aire proporcionadas de fábrica garantizan una sección de ventilación adecuada en el electrodoméstico de 200 cm². En caso de sustituir las rejillas de aire por un panel, este debe tener una sección de ventilación del mismo tamaño, como mínimo, o mayor, que la rejilla del fabricante.

6 Transporte del electrodoméstico

A tener en cuenta al transportar el aparato:

- ▶ Transportar el electrodoméstico en posición vertical.
- ▶ Transportar el electrodoméstico con ayuda de dos personas.

Durante la primera puesta en servicio:

- ▶ Transportar el aparato embalado.

Al transportar el aparato después de la primera puesta en servicio (por ejemplo, al trasladarlo o limpiarlo):

- ▶ Vaciar el aparato.
- ▶ Asegurar la puerta para que no se abra accidentalmente.

7 Desembalar el aparato

Si existe algún daño en el aparato, consulte de inmediato – antes de conectarlo – al proveedor.

- ▶ Compruebe que el aparato y el embalaje no presentan daños de transporte. Póngase en contacto inmediatamente con los proveedores en caso de que observe la presencia de cualquier daño.
- ▶ Retire todos los materiales de la parte trasera o de las paredes laterales del aparato que puedan obstaculizar la correcta instalación o ventilación y salida de aire.
- ▶ Retirar todas las láminas protectoras del aparato. ¡No utilizar para ello objetos punzantes o afilados!

8 Instalar el aparato



ATENCIÓN

¡Peligro de lesiones debido al electrodoméstico pesado!

- ▶ Transportar el electrodoméstico a su lugar de instalación entre dos personas.



ADVERTENCIA

¡Peligro de sufrir lesiones y daños materiales debido a electrodoméstico inestable!

El electrodoméstico puede volcar.

- ▶ Fijar el electrodoméstico conforme a la instrucciones.



ADVERTENCIA

Peligro de incendio y de sobrecalentamiento

- ▶ No coloque aparatos que emiten calor como, por ej. microondas, tostadoras etc. sobre el aparato.

Permita que un profesional se encargue del montaje del aparato en el mueble de cocina.

No coloque el aparato sin ayuda de otra persona.

8.1 Después de la instalación

- ▶ Extraiga todas las piezas de protección para el transporte
- ▶ Limpie el aparato (véase el capítulo Limpiar el aparato en las instrucciones de uso).

9 Eliminación del embalaje



ADVERTENCIA

Peligro de asfixia derivado del material de embalaje y las láminas

- ▶ No permita que los niños jueguen con el material de embalaje.

El embalaje está fabricado con materiales reciclables:

- Cartón paja/cartón
- Piezas de poliestireno expandido
- Láminas y bolsa de polietileno
- Flejes para bandaje de polipropileno
- Marco de madera clavado con plancha de polietileno*
- ▶ Deposite el material de embalaje en un punto de recogida oficial.

10 Explicación de los símbolos utilizados










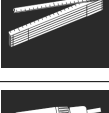



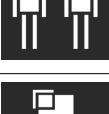



En este paso existe peligro de lesiones. Tenga en cuenta las indicaciones sobre la seguridad.



Las instrucciones son válidas para varios modelos. Realice este paso únicamente si se aplica a su aparato.

Puerta del congelador *****

	Tenga en cuenta la descripción detallada para el montaje en la parte de texto de las instrucciones.
	La sección es válida para un aparato de una puerta, o bien, para un aparato de dos puertas.
	Seleccione entre las alternativas: Aparato con apertura de la puerta a la derecha o aparato con apertura de la puerta a la izquierda.
	Paso de montaje necesario con IceMaker y/o InfinitySpring.
	Afloje o apriete ligeramente los tornillos.
	Apriete los tornillos para fijarlos.
	Compruebe si el siguiente paso de trabajo es necesario para su modelo.
	Compruebe el montaje / asiento correctos de los componentes utilizados.
	Compruebe la medida especificada midiendo y corríjala, si es necesario.
	Herramienta para el montaje: metro plegable
	Herramienta para el montaje: destornillador de batería y punta TORX® 20
	Herramienta para el montaje: nivel de burbuja
	Herramienta para el montaje: llave de boca del 7 y del 10
	Para este paso de trabajo se necesitan dos personas.
	El paso de trabajo se lleva a cabo en el lugar marcado en el aparato.

	Instrumento para el montaje: hilo
	Instrumento para el montaje: escuadra
	Instrumento para el montaje: destornillador
	Instrumento para el montaje: tijeras
	Instrumento para el montaje: lápiz, borrable
	Kit de accesorios: retire los componentes
	Deseche debidamente los componentes que ya no sean necesarios.

11 Puerta del congelador *****

Con un cambio de bisagras es posible cambiar de lado la puerta del congelador ***** de manera muy sencilla. Si es posible abrir la puerta del frigorífico a más de 115° (1), también se puede abrir el congelador sin necesidad de cambiar las bisagras. En caso de ángulo de apertura menor (2) de la puerta del electrodoméstico, es necesario cambiar de lado las bisagras de la puerta.

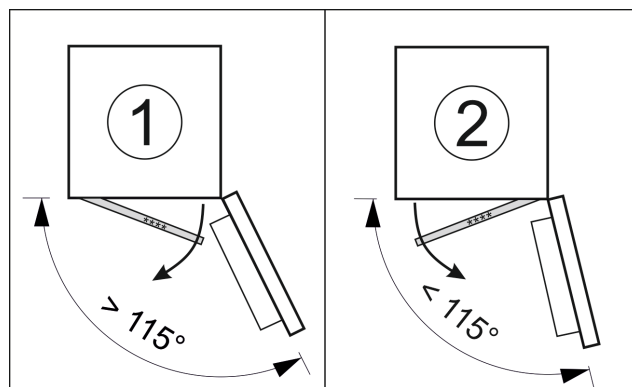


Fig. 4

11.1 Cambiar de lado las bisagras de la puerta

La corredera para cambiar de lado las bisagras de la puerta está en la parte trasera de la puerta del congelador *****.

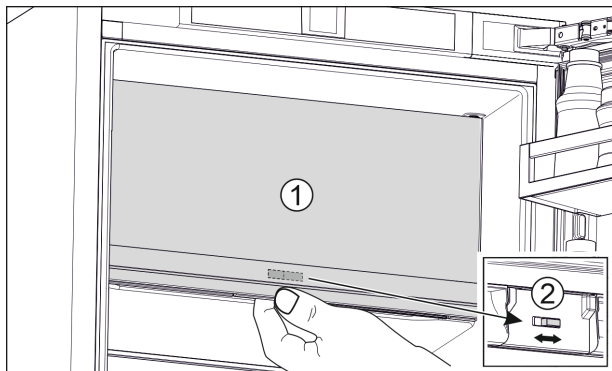


Fig. 5

- ▶ Cierre la puerta del congelador **** (1).
- ▶ Sujete la puerta del congelador **** desde abajo.
- ▶ Desplazar la corredera (2) hacia la derecha o la izquierda.

12 Cambio del tope de puerta

Herramientas

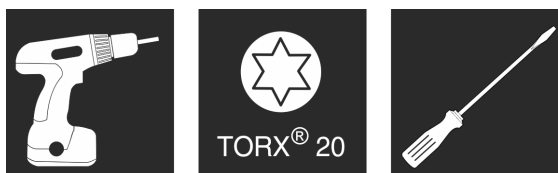


Fig. 6

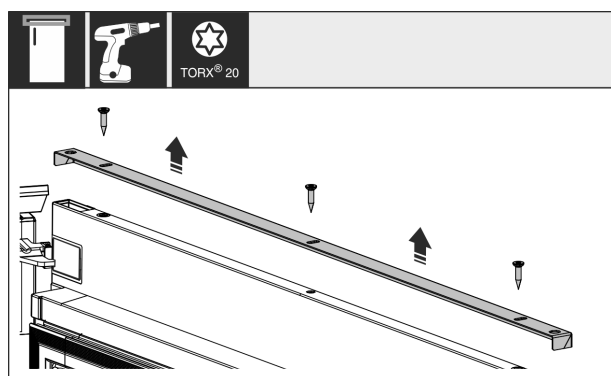


Fig. 7

- ▶ Desatornille la regleta en la parte superior de la puerta del aparato.

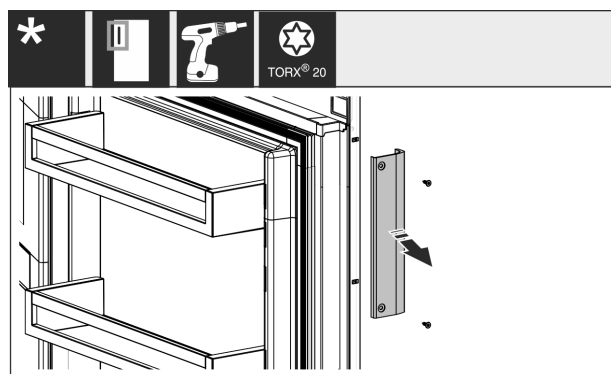


Fig. 8

- ▶ Desatornille el tirador si ya está montado y colóquelo a un lado con los tornillos correspondientes.

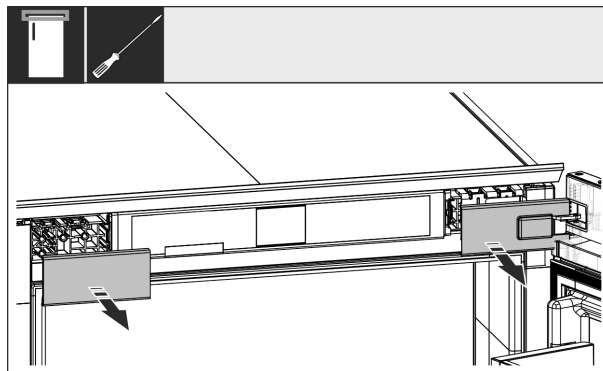


Fig. 9

- ▶ Retire las cubiertas.

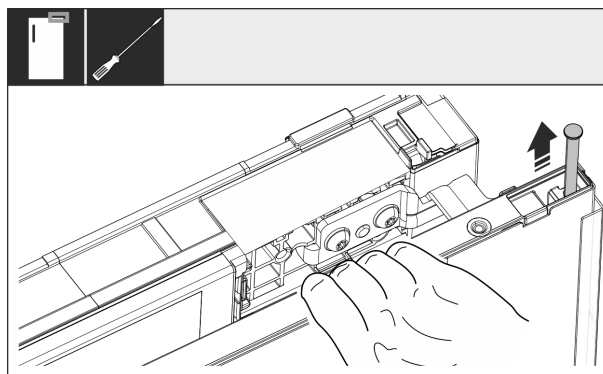


Fig. 10

- ▶ Extraiga la pieza de cojinete en el lado de las bisagras con la ayuda de un destornillador. Asegure la puerta contra caída.

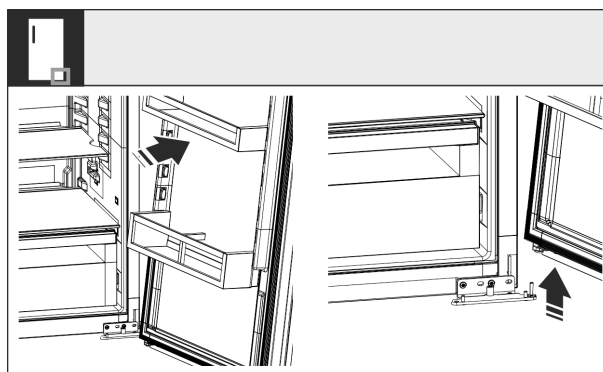


Fig. 11

- ▶ Incline ligeramente la puerta y retírela desde el soporte de cojinete inferior.

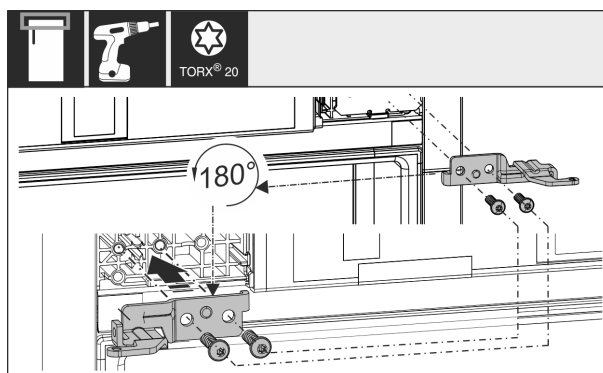


Fig. 12

- ▶ Cambie al lado opuesto el soporte de cojinete superior girándolo 180° y atorníllelo.

Instalar el aparato en el habitáculo

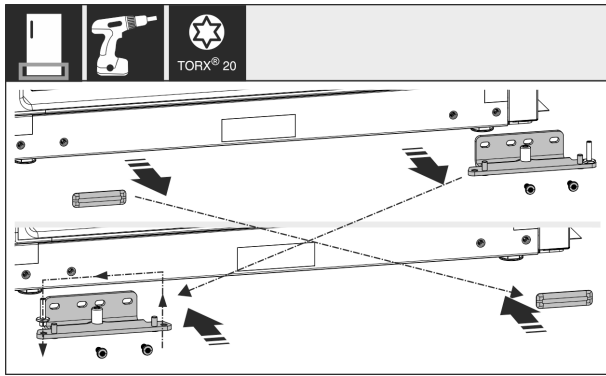


Fig. 13

- ▶ Desatornille y cambie de sitio el soporte de cojinete inferior. Extraiga el perno de cojinete del soporte de cojinete y vuelva a colocarlo invertido. Atornille el soporte de cojinete.

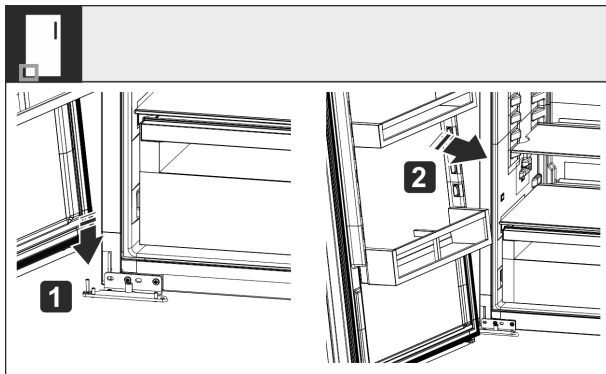


Fig. 14

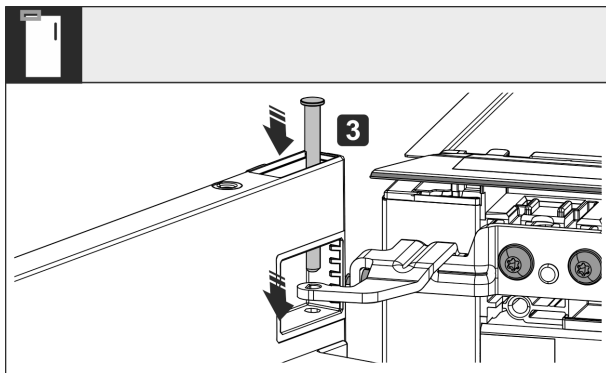


Fig. 15

- ▶ Introduzca la puerta en el lado opuesto de la siguiente manera: 1. Coloque la puerta sobre el soporte de cojinete inferior. 2. Enderece la puerta y desplace la escotadura sobre el soporte de cojinete. 3. Introduzca la pieza de cojinete en el lado de las bisagras en la parte superior de la puerta y a través del soporte de cojinete.

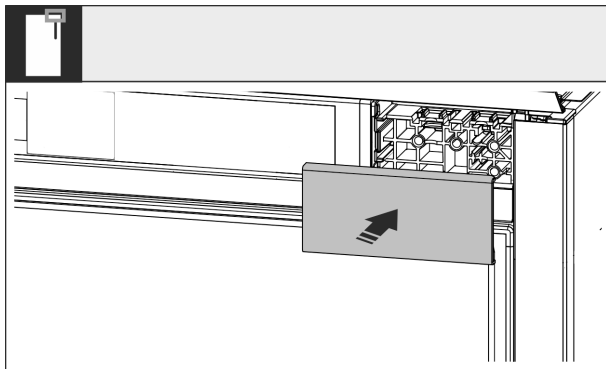


Fig. 16

- ▶ Coloque la cubierta en el lado del tirador.

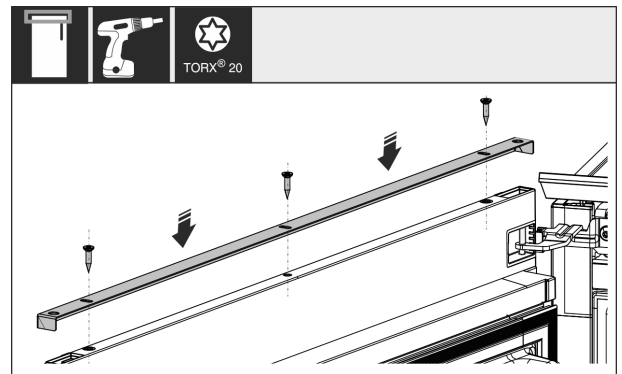


Fig. 17

- ▶ Atornille la regleta.

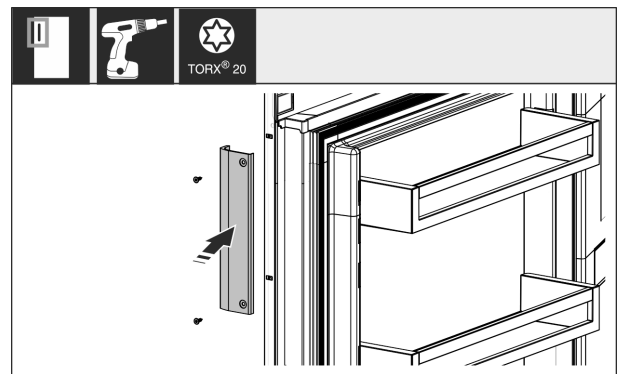


Fig. 18

- ▶ Atornille el tirador. Tape todos los tornillos con embellecedores.
- ▶ Compruebe los atornillamientos.

13 Instalar el aparato en el habitáculo

Herramientas e instrumentos



Fig. 19

Piezas de montaje suministradas

Instalar el aparato en el habitáculo

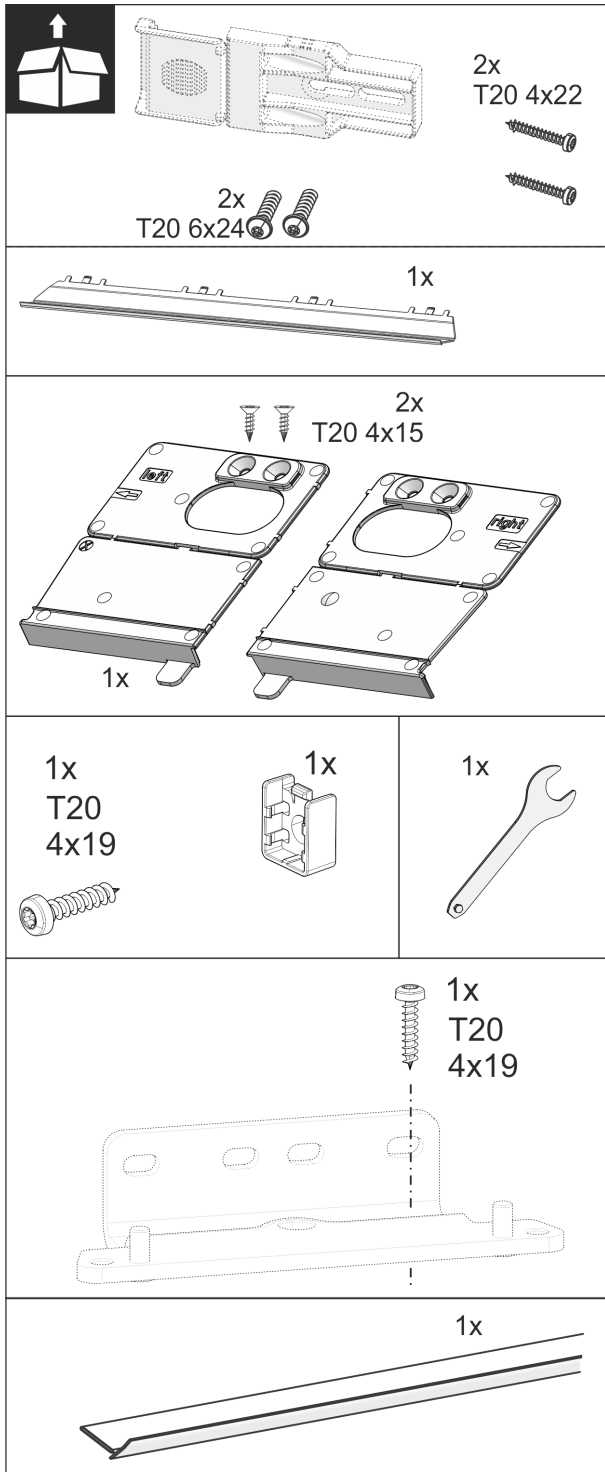


Fig. 20

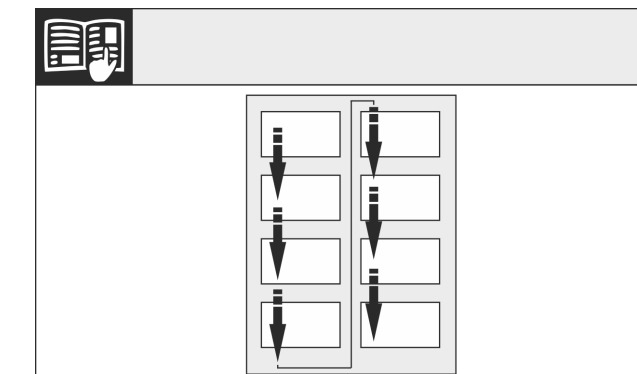


Fig. 21

- Tenga en cuenta la dirección de lectura.

AVISO

Profundidad de montaje correcta del aparato.

- El uso de la escuadra de montaje garantiza la profundidad de montaje correcta del aparato.

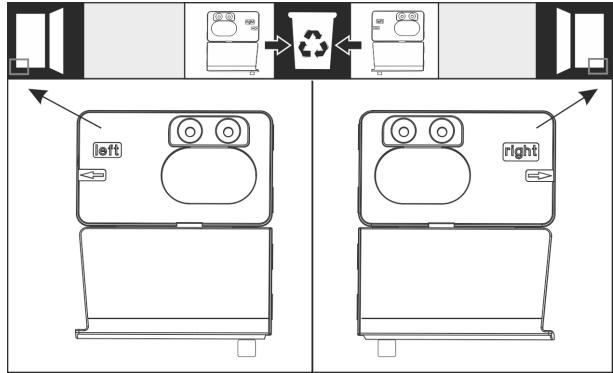


Fig. 22

- En función de si el tope de la puerta es derecho o izquierdo, atornille la escuadra de tope a ras de la pared lateral en la base del habitáculo. La escuadra de tope se monta siempre en el lado del tirador.

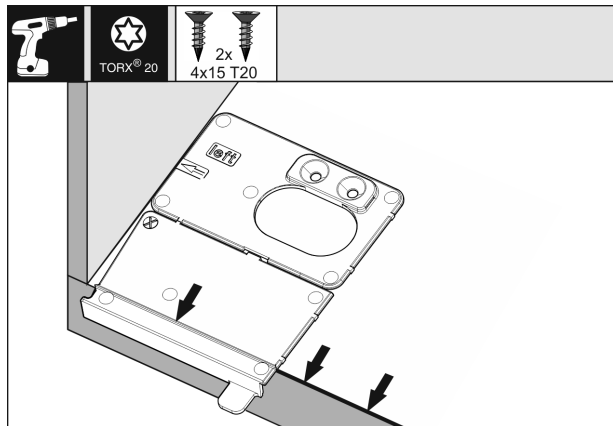


Fig. 23

- Monte la escuadra de montaje de modo que la marca esté a la misma altura que el canto exterior del habitáculo.

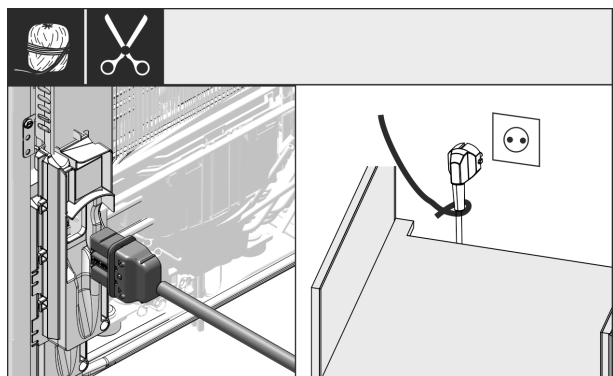


Fig. 24

- Retire el cable de red del kit de accesorios e introdúzcalo en la parte trasera del aparato. Coloque el enchufe de alimentación de red con la ayuda de un cordón hasta llegar a la toma de corriente de libre acceso.

Instalar el aparato en el habitáculo

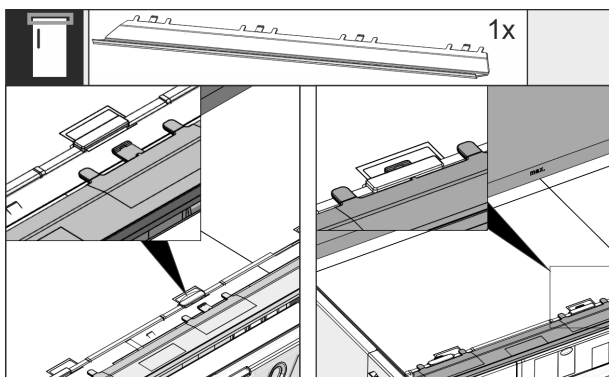


Fig. 25

- ▶ Introduzca el panel de compensación. El panel se puede desplazar hacia ambos lados.

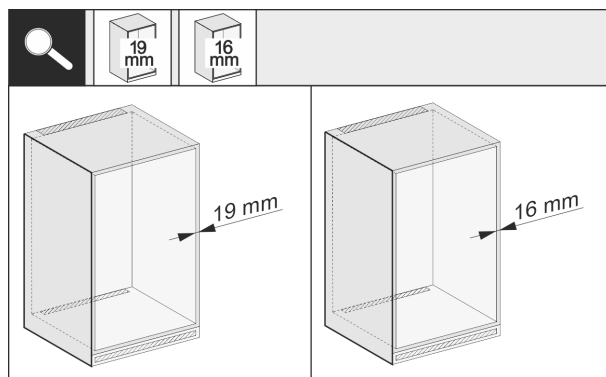


Fig. 29

- ▶ Compruebe si la pared lateral del mueble tiene 16 mm o 19 mm de grosor.

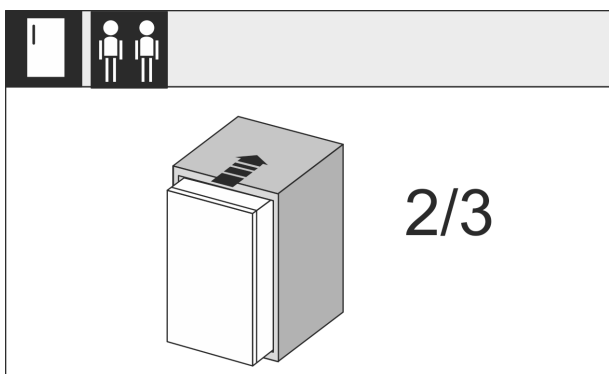


Fig. 26

- ▶ Inserte el aparato (2/3) en el habitáculo.

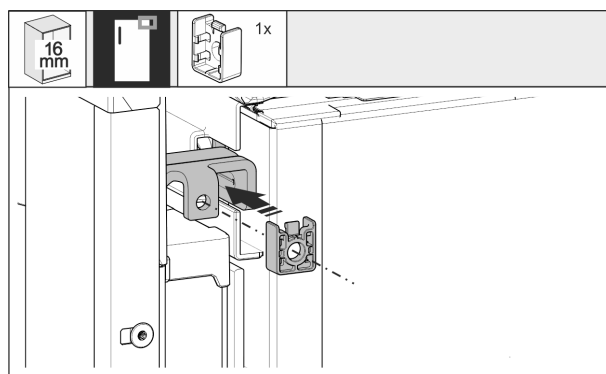


Fig. 30

- ▶ Si las paredes laterales del mueble tienen 16 mm de grosor, coloque la pieza distanciadora suministrada sobre la pieza de cojinete superior.

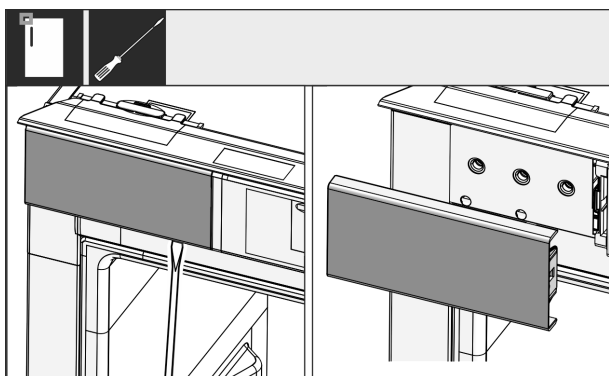


Fig. 27

- ▶ Afloje la cubierta superior izquierda con un destornillador y retírela.
- ▶ Retire las demás cubiertas si ya están montadas.

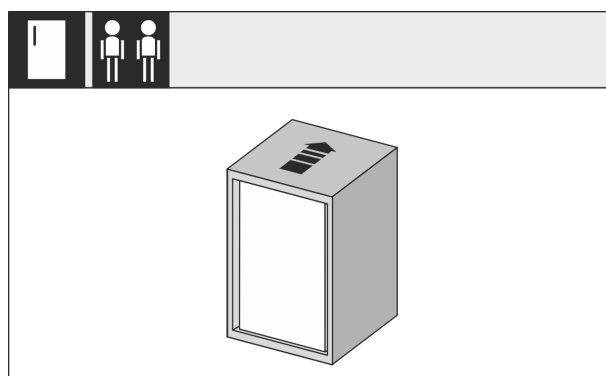


Fig. 31

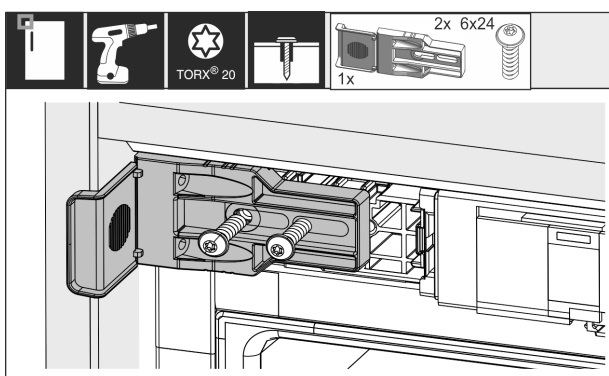


Fig. 28

- ▶ Atornille la escuadra de fijación para fijarla. La escuadra no se debe poder mover.

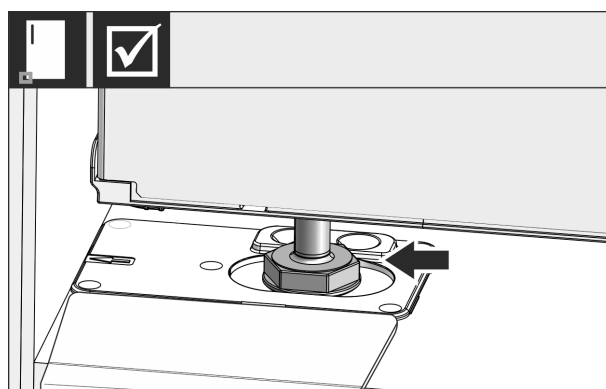


Fig. 32

- ▶ Introduzca ahora por completo el aparato en el habitáculo. La pata de ajuste debe descansar en la escotadura de la escuadra de tope.

Instalar el aparato en el habitáculo

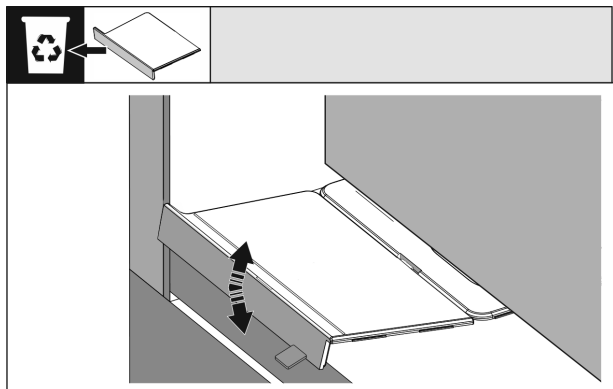


Fig. 33

- Retire la pieza delantera de la escuadra de montaje. Mueva el tope para soltarlo y, dado el caso, arránquelo con unos alicates.

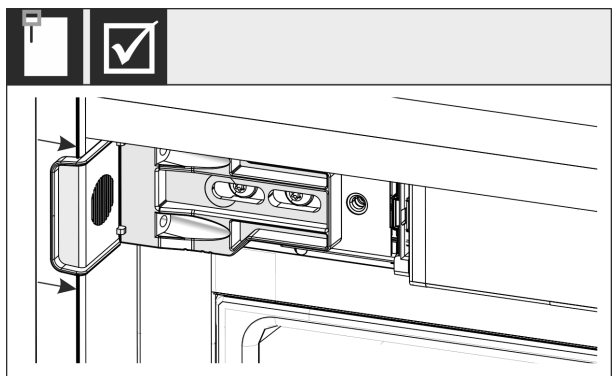


Fig. 34

- Compruebe si el aparato queda a ras del habitáculo. La escuadra de fijación debe descansar en la pared lateral del habitáculo.

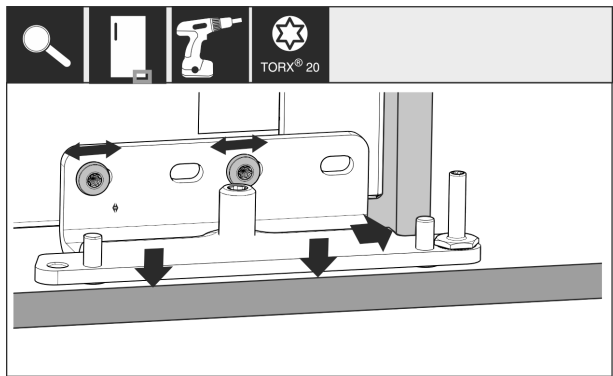


Fig. 35

- Compruebe si el soporte de cojinete inferior queda enrasado. El soporte de cojinete se puede desplazar por los agujeros oblongos.

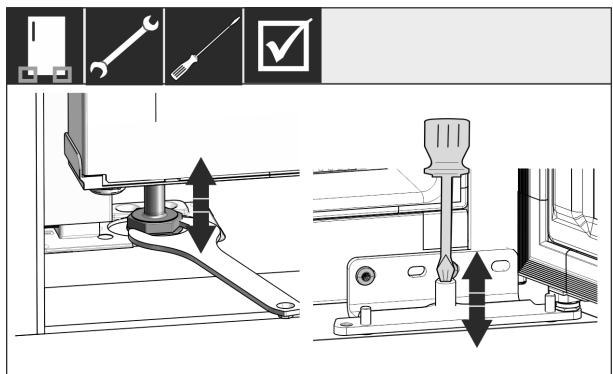


Fig. 36

- Si fuera necesario, regule el aparato mediante la pata de ajuste y con el ajuste situado en el soporte de cojinete.

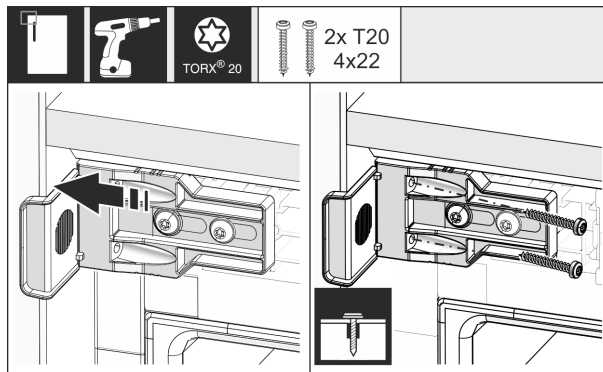


Fig. 37

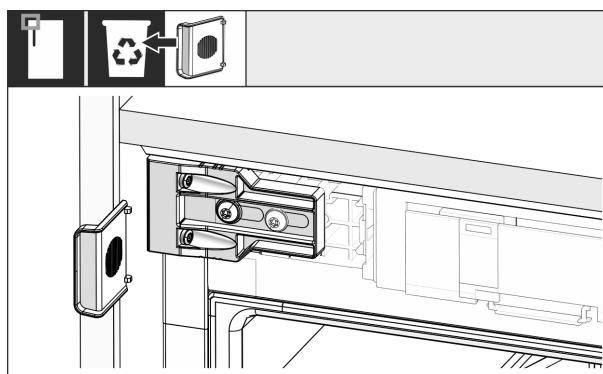


Fig. 37

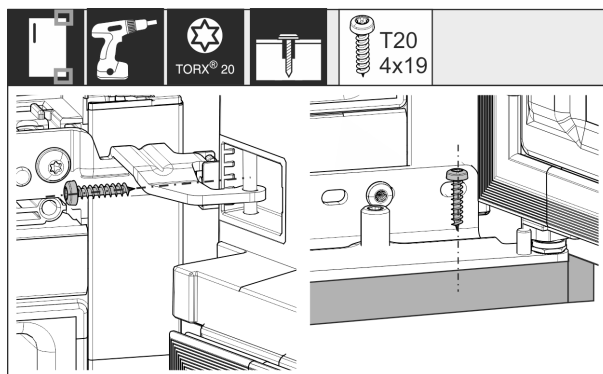


Fig. 37

- Atornille el aparato con el habitáculo para fijarlo.

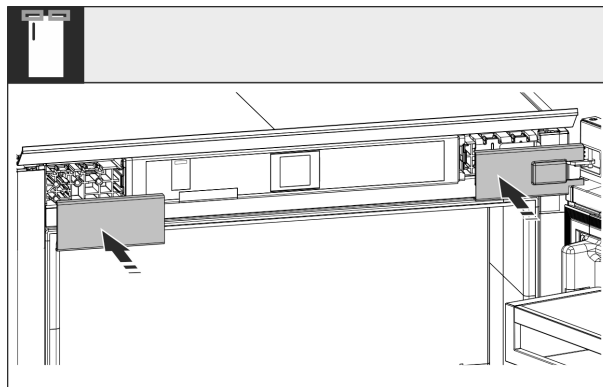


Fig. 38

- Coloque las cubiertas y compruebe todos los atornillamientos.

Montar el panel decorativo

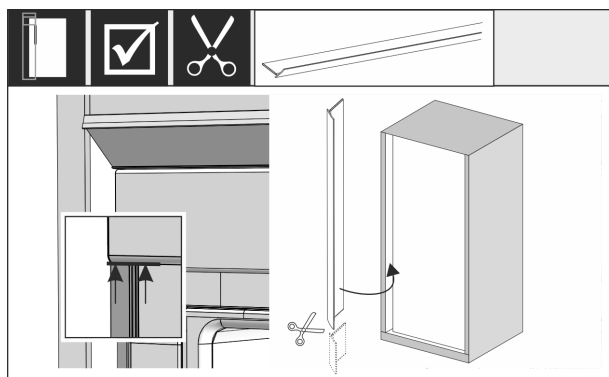


Fig. 39

- Retire el burlete del kit de accesorios y colóquelo en la pared lateral del aparato. El burlete es magnético, por lo que no se debe pegar.

14 Montar el panel decorativo

El color de los aparatos se puede adaptar o puede destacar respecto al frente de muebles de cocina utilizando marcos y paneles decorativos.

Altura del habitáculo	Medidas de paneles decorativos (mm)			Peso máx. del panel decorativo (kg)
	Altura	Anchura	Grosor máximo	
874 – 880	860	585	4	5
1220 – 1226	1206	585	4	7

Los marcos decorativos están disponibles como accesorios a través del servicio postventa en los siguientes colores adicionales:

marrón: 9911350 blanco: 9911348 colores de aluminio: 9911346

- Gradúe los paneles decorativos Fig. 40 (2) más gruesos hasta como máximo 4 mm de grosor según se indica en la ilustración.

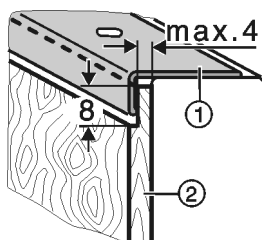


Fig. 40

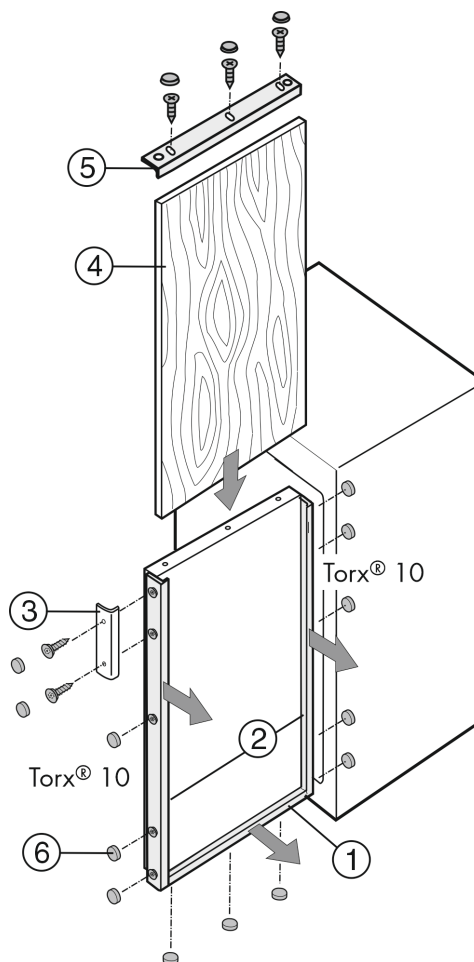


Fig. 41

- Montar el marco decorativo y el panel decorativo tal como se indica a continuación. No apretar los tornillos hasta el final.
- Atornillar el marco decorativo (1) abajo sin apretar y desplazarlo hacia delante.
- Atornillar las piezas laterales (2) del marco decorativo sin apretar y desplazarlo hacia delante.
- Atornillar el tirador (3) sin apretar.
- Introducir el panel decorativo (4) desde arriba.
- Colocar la parte superior (5) del marco decorativo y atornillarla sin apretar.
- Desplazar hacia atrás todas las piezas del marco decorativo y atornillarlas bien.
- Colocar las cubiertas (6) en todas las cabezas de los tornillos.

15 Montar el panel decorativo con paneles de compensación

Si ya existe un panel decorativo, pero no es lo suficientemente alto, se puede adaptar con paneles de compensación Fig. 42 (7) de diferente altura.

Se pueden utilizar uno (sólo en la parte superior o sólo en la parte inferior) o dos paneles de compensación (partes superior e inferior). Los paneles de compensación están disponibles como accesorios a través del servicio postventa.

Altura de compensación [mm] h	marrón	blanco	colores de aluminio
16	9733032	9733035	9733050
41	9733033	9733036	9733051
60	9733034	9733037	9733052

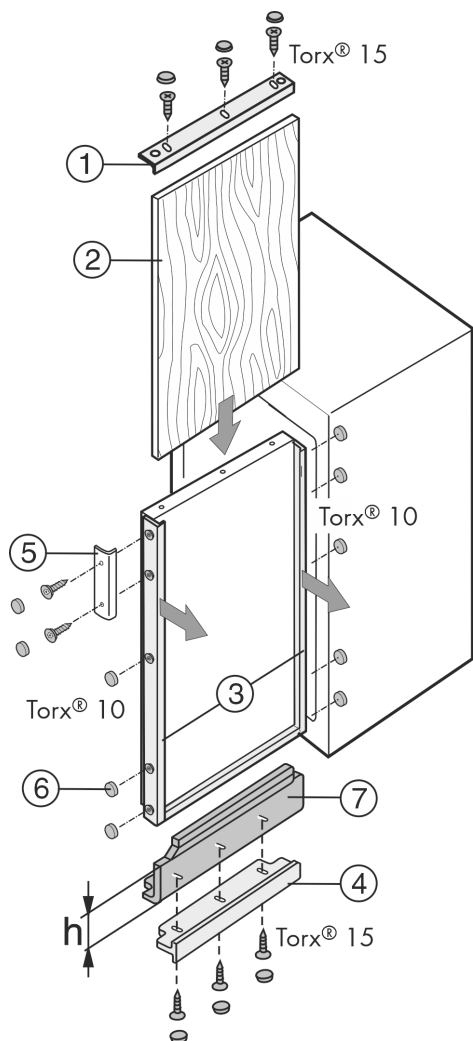


Fig. 42

- ▶ Montar el marco decorativo con panel de compensación y el panel decorativo tal como se indica a continuación. No apretar los tornillos hasta el final.
- ▶ Atornillar el marco decorativo (4) abajo sin apretar y desplazarlo hacia delante.
- ▶ Colocar el panel de compensación (7).
- ▶ Atornillar las piezas laterales (3) del marco decorativo sin apretar y desplazarlo hacia delante.
- ▶ Atornillar el tirador (5) sin apretar.
- ▶ Introducir el panel decorativo (4) desde arriba.
- ▶ Colocar la parte superior (5) del marco decorativo y atornillarla sin apretar.
- ▶ Desplazar hacia atrás todas las piezas del marco decorativo y atornillarlas bien.
- ▶ Colocar las cubiertas (6) en todas las cabezas de los tornillos.

16 Conectar el electrodoméstico al suministro eléctrico



ADVERTENCIA

¡Peligro de descarga eléctrica y de sufrir lesiones por estar el electrodoméstico o el cable de alimentación eléctrica dañados!

Peligro de muerte y de lesiones por cortes. Si el electrodoméstico o el cable de alimentación eléctrica han sufrido daños durante el transporte, usted puede recibir una descarga eléctrica. Además, puede cortarse con piezas dañadas de la carcasa del electrodoméstico.

- ▶ Tras el transporte, comprobar que el electrodoméstico y el cable de alimentación eléctrica no presenten daños.
- ▶ No poner en ningún caso en funcionamiento el electrodoméstico si este o el cable de alimentación eléctrica presentan daños.
- ▶ Ponerse en contacto con el servicio al cliente.

Conecte el electrodoméstico al suministro eléctrico mediante el cable de alimentación suministrado por separado. El cable de alimentación tiene un conector para aparatos de frío en un extremo y un enchufe en el otro.

Asegurar que se cumplen los siguientes requisitos:

- El equipo y el cable de alimentación no están dañados.
- El electrodoméstico está montado conforme a lo previsto. (consulte 13 Instalar el aparato en el habitáculo)
- Se han cumplido los requisitos de conexión eléctrica. (consulte 2.3 Conexión eléctrica)
- Se conocen y se cumplen las medidas para la conexión conforme a las especificaciones.
- La tensión y frecuencia de red se corresponden con las indicaciones de la placa de características.
- La caja de enchufe está debidamente conectada a tierra y protegida eléctricamente mediante fusible.
- La corriente de activación del fusible se sitúa entre 10 y 16 A.
- El enchufe queda fácilmente accesible y no está detrás del electrodoméstico (consulte 4 Medidas del hueco de instalación).

AVISO

¡Peligro de daños por funcionamiento indebido!

Daños en los componentes eléctricos del electrodoméstico.

- ▶ Utilizar únicamente el cable de alimentación eléctrica suministrado.



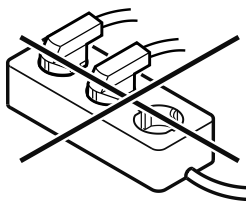
ADVERTENCIA

¡Peligro de incendio por conexión indebida!

Quemaduras.

Daños en el electrodoméstico.

- ▶ No utilice ningún cable prolongador.
- ▶ No utilice ninguna regleta de contactos.



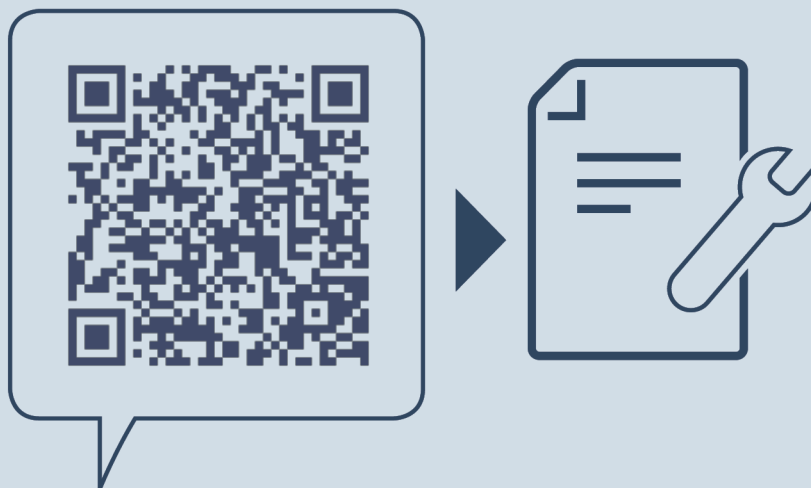
Conectar el electrodoméstico al suministro eléctrico

AVISO

¡Peligro de daños por conexión indebida!

Daños en el electrodoméstico.

- ▶ No conecte el aparato a inversores para sistemas aislados como instalaciones solares o generadores de gasolina.
-
- ▶ Conecte el enchufe del cable de alimentación a la alimentación.
 - ▷ El logotipo de Liebherr aparece en la pantalla.*
 - ▷ La pantalla cambia al símbolo de standby.*
 - ▷ Si no sucede nada en 60 segundos: El símbolo de reposo empalidece o desaparece.
 - ▷ El electrodoméstico está conectado. Para la primera puesta en marcha, véanse las instrucciones de uso.



home.liebherr.com/fridge-manuals

ES Frigoríficos y congeladores panelables

Fecha de publicación: 20240202

**Índice de números de
artículo: 7088421-00**

Liebherr-Hausgeräte GmbH
Memminger Straße 77-79
88416 Ochsenhausen
Deutschland