



Bruksanvisning

Quality, Design and Innovation



home.liebherr.com/fridge-manuals

LIEBHERR

Innehåll

1	Snabbguide	3
1.1	Leveransomfattning.....	3
1.2	Översikt över skåp och utrustningar.....	3
1.3	Specialutrustning.....	3
1.3	Eftermontera hjul.....	4
1.4	Användningsområde.....	4
1.5	Apparatens ljudemission.....	4
1.6	Konformitet.....	4
1.7	SVHC-ämnen enligt REACH-förordningen.....	5
1.8	EPREL-databas.....	5
2	Allmänna säkerhetsanvisningar	5
3	Hur Touch-bildskärmen fungerar	6
3.1	Navigering och symbolförklaring.....	6
3.2	Menyer.....	7
3.3	Viloläge.....	7
4	Idrifttagande	8
4.1	Uppställningsvillkor.....	8
4.2	Skåpmått.....	8
4.3	Transportera skåpet.....	9
4.4	Packa upp skåpet.....	9
4.5	Anslut strömkabeln.....	9
4.6	Sätta skåpet på plats.....	9
4.7	Justera skåpet.....	9
4.8	Installera flera skåp.....	10
4.9	Efter uppställningen.....	10
4.10	Avfallshandera förpackningarna.....	10
4.11	Omhängning av dörr.....	10
4.12	Rikta in dörren.....	15
4.13	Anslut skåpet till strömförsörjningen.....	16
4.14	Sätt på apparaten (första idrifttagningen).....	16
4.15	Sätt in utrustningen.....	17
4.16	Mellangaller.....	17
5	Lagring	17
5.1	Anmärkningar om förvaring.....	17
5.2	Förvaringstider.....	17
6	Användning	18
6.1	Betjänings- och indikeringselement.....	18
6.1.1	Statusindikering.....	18
6.1.2	Displaysymboler.....	18
6.1.3	Akustiska signaler.....	18
6.2	Skåpets funktioner.....	19
6.2.1	Anvisningar angående skåpets funktioner.....	19
6.2.2	Sätta på och stänga av skåpet.....	19
6.2.3	Temperatur.....	19
6.2.4	Temperaturregistrering.....	19
6.2.5	Belysning.....	20
6.2.6	Belysningens intensitet.....	20
6.2.7	SuperFrost.....	20
6.2.8	Displaylås.....	21
6.2.9	Påminnelse underhållsintervall.....	21
6.2.10	Språk.....	21
6.2.11	Temperaturenhet.....	22
6.2.12	Display-ljusstyrka.....	22
6.2.13	WiFi-anlutning.....	22
6.2.14	LAN-anlutning.....	23
6.2.15	Produktinformation.....	24
6.2.16	Drifftimmar.....	24
6.2.17	Program.....	24
6.2.18	Avfrostning.....	25
6.2.19	Dörrlarm.....	25
6.2.20	Ljuslarm.....	25
6.2.21	Demoläge.....	26
6.2.22	Återställa till fabriksinställningar.....	26
6.3	Meddelanden.....	26
6.3.1	Varningar.....	26
6.3.2	Påminnelser.....	28
7	Utrustning	28
7.1	Säkerhetslås.....	28

8	Underhåll	29
8.1	Avfrostning.....	29
8.2	Rengör skåpet.....	29
9	Kundhjälp	30
9.1	Tekniska data.....	30
9.2	Teknisk funktionsstörning.....	30
9.3	Kundtjänst.....	31
9.4	Typskylt.....	31
10	Ta skåpet ur drift	31
11	Avfallshantering	31
11.1	Förbereda skåpet för avfallshantering.....	31
11.2	Avfallshandera skåpet på ett miljövänligt sätt.....	31
12	Mer information	32

Tillverkaren arbetar kontinuerligt med att vidareutveckla alla typer och modeller. Därför ber vi om förståelse för att vi måste förbehålla oss för ändringar av utformning, utrustning och teknik.

Symbol	Förklaring
	Läs bruksanvisningen Läs noga igenom denna bruksanvisning för att få information om alla fördelar med det nya skåpet.
	Mer information på internet Den digitala bruksanvisningen med mer information samt bruksanvisningar på andra språk finns på internet och kan öppnas med QR-koden på bruksanvisningens framsida eller genom att du skriver in servicenumret på sidan home.liebherr.com/fridge-manuals . Servicenumret står på typskylten:  <i>Fig. Illustrationen är ett exempel</i>
	Kontrollera skåpet Kontrollera alla delar med avseende på transportsador. Kontakta återförsäljaren eller kundtjänsten om du har några klagomål.
	Avvikelse Bruksanvisningen gäller för flera modeller, avvikelser är möjliga. Avsnitt som bara gäller för speciella modeller är markerade med (*).
	Åtgärder som behöver vidtas och resultat av åtgärderna Åtgärder som behöver vidtas är markerade med en ▶. Resultat av åtgärder är markerade med en ▷.
	Videor Videor om apparaterna finns på YouTube-kanalen Liebherr-Hausgeräte.

Open source-licenser:

Skåpet har mjukvarukomponenter som använder sig av open source-licenser. Du kan hämta information om använda open source-licenser här: home.liebherr.com/open-source-licences

Bruksanvisningen gäller för:

- FFP.vg 1402
- FFP.vg 6501

1 Snabbguide

1.1 Leveransomfattning

Kontrollera alla delar med avseende på transportskador. Kontakta återförsäljaren eller kundtjänsten om du har några klagomål. (se 9.3 Kundtjänst)

Leveransen består av följande delar:

- Fristående skåp
- Utrustning *
- Monteringsmaterial *
- Bruksanvisning
- Servicebroschyr
- Kvalitetscertifikat *
- Strömkabel

1.2 Översikt över skåp och utrustningar

FFP.vg 6501

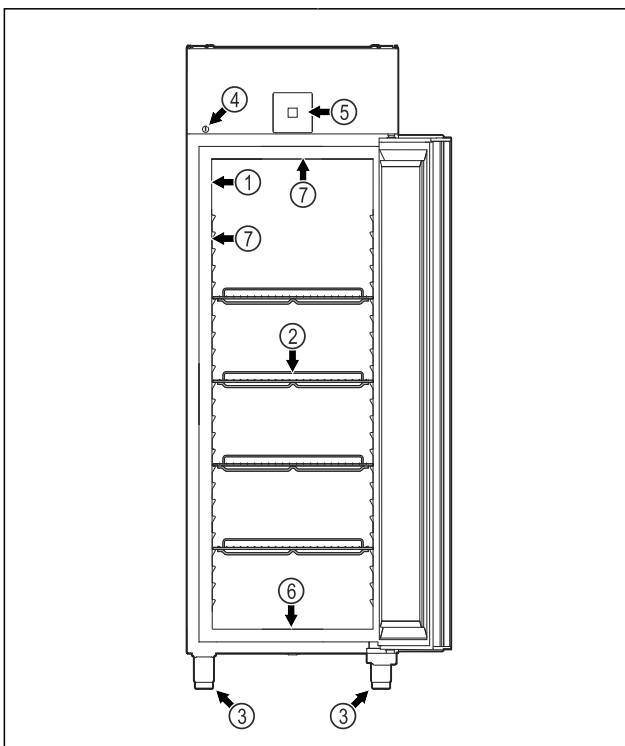


Fig. 1 Exempel

- | | |
|-----------------------|---|
| (1) Typskylt | (5) Manöverelement och temperaturindikering |
| (2) Galler | (6) Avrinningshål för rengöringsvatten |
| (3) Justerbara fötter | (7) Invändig belysning * |
| (4) Lås | |

FFP.vg 1402

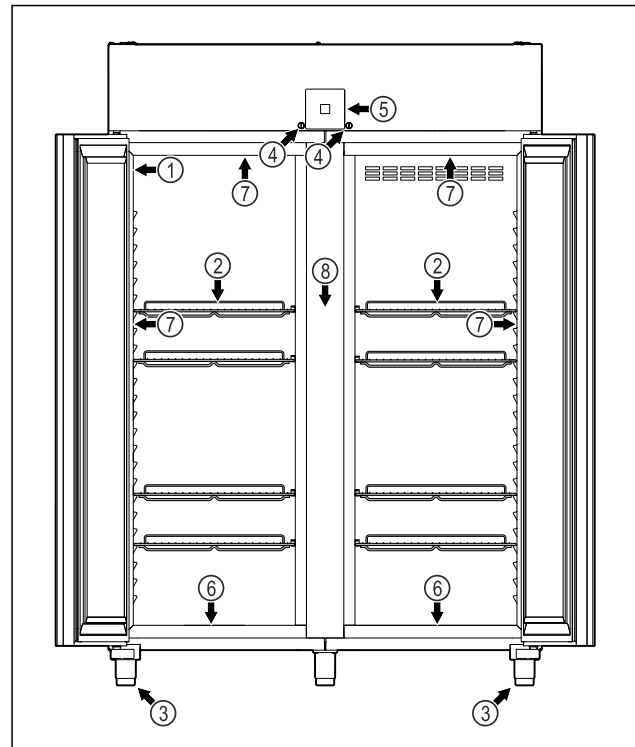


Fig. 2 Exempel

- | | |
|-----------------------|---|
| (1) Typskylt | (5) Manöverelement och temperaturindikering |
| (2) Galler | (6) Avrinningshål för rengöringsvatten |
| (3) Justerbara fötter | (7) Invändig belysning * |
| (4) Lås | (8) Mellangaller |

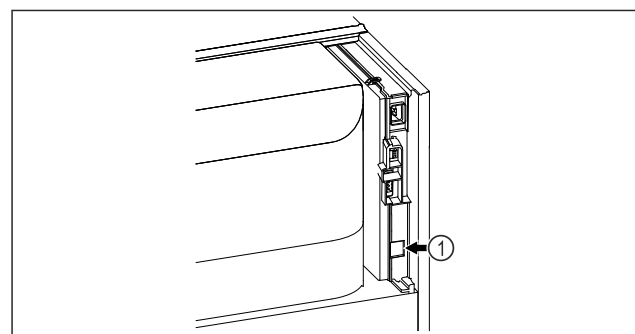


Fig. 3 Exempel

- (1) LAN-uttag

1.3 Specialutrustning

Märk

Du beställer tillbehör via kundtjänsten (se 9.3 Kundtjänst) och i Liebherr-Hausgeräte-shopen på home.liebherr.com/shop/de/deu/zubehor.html.

SmartModule

Skåpet kan utrustas med en SmartModule.

Detta är ett WLAN-/LAN-gränssnitt för anslutning mellan apparaten och ett externt dokumentations- och larmsystem som t.ex. Liebherr SmartMonitoring.

Liebherr SmartMonitoring Dashboard är inte tillgänglig i alla länder. Kontrollera tillgängligheten via QR-koden (se 6.2.13 WiFi-anslutning) genom att mata in din modell.

1.3 Eftermontera hjul



FARA

Ombyggnad från fötter till hjul!

Livsfara och personskador på grund av vältning. Det finns apparater som endast får användas med fötter.

- Bygg **inte** om apparaten till hjul.
- Beakta listan nedan.

Apparater för vilka fötterna inte får bytas ut mot hjul:
FRPSvg 1412
FRPSvh 1412
FRPSrh 1412



FARA

Ombyggnad från fötter till hjul!

Livsfara och personskador på grund av vältning. Om du bygger om till hjul måste hjulens monteringsposition beaktas.

- Montera hjul på apparatens framsida.
- Montera bockhjul på apparatens baksida.
- Beakta listan nedan.

Apparater för vilka hjulens monteringsposition måste beaktas:
FRPSvg 6511
FRPSvh 6511
FRPSrh 6511

1.4 Användningsområde

Avsedd användning

Detta frysskåp är lämpligt för professionell förvaring av frysta livsmedel. Detta skåp är inte avsett för att presentera livsmedel eller för att kunderna ska ta ut livsmedel.

Apparaten är konstruerad för användning i slutna rum.

All annan användning är förbjuden.

Förutsebar felanvändning

Följande användningar är uttryckligen förbjudna:

- Förvaring och kylning av:
 - Kemiskt instabila, brännbara eller frätande substanser
 - Mediciner, blodplasma, laboratoriepreparat eller liknande ämnen eller produkter enligt direktivet 2007/47/EG om medicintekniska produkter
- Användning i explosionsfarliga miljöer
- Användning utomhus eller i områden med fukt eller sprutvatten
- Användning i bostäder, eftersom ett lämpligt skydd för radiomottagningen inte kan säkerställas i sådana miljöer.*

Felaktig användning av skåpet leder till att den förvarade varan skadas eller blir fördärvad.

Klimatklasser

Gällande klimatklass är angiven på typskylten.

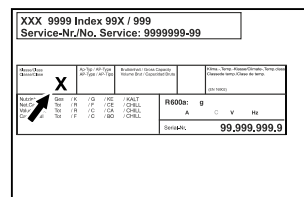


Fig. 4 Typskylt

- (X) Denna klimatklass anger under vilka omgivningsförhållanden skåpet kan användas på ett säkert sätt.

Klimatklass (X)	max. rumstemperatur	max. rel. luftfuktighet
3	+25 °C	60 %
4	+30 °C	55 %
5	+40 °C	40 %
7	+35 °C	75 %

Märk

Lägsta tillåtna rumstemperatur på installationsplatsen är +10 °C.

Om förhållandena ligger nära gränsvärdena kan det bildas lätt kondens på glasdörren (beroende på utrustning) och på sidoväggarna.

Rekommenderad temperaturinställning:	
Temperaturklass (Z)	Temperaturinställning
L1	-18 °C
M1	+5 °C

1.5 Apparats ljudemission

Den A-vägda ljudtrycksnivån under drift ligger på under 70 dB(A) (ljudeffekt rel. 1 pW).

1.6 Konformitet

Kylmedelskretsen är kontrollerad med avseende på täthet. Apparaten motsvarar de tillämpliga säkerhetsföreskrifterna.

EU-försäkran om överensstämmelse	
Tillverkare/utställare:	LIEBHERR-HAUSGERÄTE LIENZ GMBH
Adress:	A-9900 Lienz, Dr. Hans Liebherr Straße 1

EU-försäkran om överensstämmelse

Den betecknade produkten överensstämmer med föreskrifterna i följande europeiska direktiv och förordningar:

(EU) 2019/2020, (EU) 2015/1095, (EU) 2015/1094, (EU) 2017/1369, 2006/42/EC, 2014/30/EU, 2009/125/EC, 2011/65/EU

Hela texten till EU-försäkran för överensstämmelse finns på följande internetadress: www.liebherr.com

1.7 SVHC-ämnen enligt REACH-förordningen

Med nedanstående länk kan du ta reda på om din apparat innehåller SVHC-ämnen enligt REACH-förordningen: home.liebherr.com/de/deu/de/liebherr-erleben/nachhaltigkeit/umwelt/scip/scip.html

1.8 EPREL-databas

Fr.o.m. den 1 mars 2021 finns informationen om energimärkning och kraven på ekodesign i den europeiska produkt databasen (EPREL). Produktdatabasen hämtar du med länken <https://eprel.ec.europa.eu/>. Här behöver du ange modellbeteckning. Modellbeteckningen står på typskylten.

2 Allmänna säkerhetsanvisningar

Förvara denna bruksanvisning noga så att du alltid har tillgång till den.

Om du överlåter apparaten, lämna då även över bruksanvisningen till nästa ägare.

Läs denna bruksanvisning noggrant före användning för att använda apparaten korrekt och säkert. Följ alltid instruktionerna, säkerhetsinstruktionerna och varningarna. De är viktiga för säker och korrekt installation av apparaten.

Risker för användaren:

- Detta skåp kan användas av barn fr.o.m. 8 år och av personer med nedsatt fysisk, sensorisk eller mental förmåga eller brist på erfarenhet eller kunskap om dessa personer övervakas eller instruerats om skåpets säkra användning och förstår vilka faror som kan uppstå. Se till att barn inte leker med skåpet. Rengöring och användarunderhåll får inte utföras av barn utan uppsikt.
- Eluttaget ska vara lätt åtkomligt så att apparaten snabbt kan skiljas från elnätet i en nödsituation. Det får inte vara placerat bakom skåpet.
- När man ska frånskilja skåpet från elnätet måste man alltid hålla i stickkontakten. Dra inte i kabeln.
- Vid fel, dra ut kontakten eller slå från säkring.

- **VARNING:** Se till att inte skada strömkabeln. Skåpet får inte användas med defekt strömkabel.
- **VARNING:** Grenuttag och liknande samt andra elektroniska apparater (som t.ex. halogenttransformatorer) får inte placeras och användas på baksidan av apparater.
- **VARNING:** Ventilationsöppningar i apparatens hölje eller i inbyggnaden får inte stängas.
- Låt endast kundtjänst eller annan utbildad fackpersonal utföra reparationer och ingrepp på apparaten.
- Montera, anslut och avfallshandtera alltid skåpet enligt instruktionerna i bruksanvisningen.

Brandrisk:

- Köldmediet (anges på typskylten) är miljövänligt, men antändligt. Utläckande köldmedel kan självantända.
 - **VARNING:** Se till att inte skada kylkretsen.
 - Använd inte tändkällor inne i skåpet.
 - **VARNING:** Använd inga elektriska apparater inne i kylfacket som inte uppfyller de rekommenderade kraven från tillverkaren.
 - Om köldmedel läcker ut: Avlägsna öppen eld och ev. tändkällor i närheten av läckaget. Vädra ordentligt. Kontakta kundtjänst.
- Använd inte skåpet i närheten av explosiva gaser.
- Använd eller förvara inte bensin eller andra brännbara gaser och vätskor i närheten av skåpet.
- Förvara inga explosiva ämnen i skåpet som till exempel behållare med aerosol eller lättantändlig drivgas. Innehållet i sprayburkar anges på etiketten eller är märkta med en flamsymbol. Eventuell utströmmande gas kan antändas av elektriska komponenter.
- Håll brinnande stearinljus och andra föremål med öppen låga borta från apparaten så att den inte fattar eld.
- Förvara alltid alkoholhaltiga drycker, eller andra behållare som innehåller alkohol, tätt förslutna. Eventuell läckande alkohol kan antändas av elektriska komponenter.

Fallrisk och risk att skåpet välter:

- Socklar, lådor, dörrar osv. får inte användas att stå eller stödja sig på.

Hur Touch-bildskärmen fungerar

Risk för förfrysning, domningar och smärta:

- Undvik lång hudkontakt med kalla ytor eller kyl-/frysvaror eller vidta skyddsåtgärder som att t.ex. använda handskar.

Risk för person- och saksador:

- **WARNING:** Använd inga mekaniska anordningar eller övriga medel för att påskynda avfrostningen än vad som rekommenderas av tillverkaren.
- **WARNING:** Risk för skador på grund av elektriska stötar! Under skyddet finns strömförande delar. De invändiga LED-lamporna får endast bytas och repareras av kundtjänst eller utbildad personal.
- **OBSERVERA:** Apparaten får bara användas med originaltillbehör eller med tillbehör från andra leverantörer som godkänts av tillverkaren. Användaren tar risken om icke godkända tillbehör används.

Risk för klämskador:

- Stick inte in fingrarna i gångjärnet när du öppnar och stänger dörren. Fingrarna kan komma i kläm.

Kvalifikation specialistutbildad personal:

Specialistutbildad personal är personal som genom sin tekniska utbildning, kunskap och erfarenhet samt sina kunskaper om relevanta standarder kan bedöma och utföra det arbete som tilldelats dem och känna igen möjliga faror. De måste ha utbildning, instruerats och godkänts för arbete på skåpet.

Symboler på skåpet:



Symbolen kan sitta på kompressorn. Den varnar för oljan i kompressorn och upplyser om följande fara: **Kan vara dödlig vid förtäring eller inträngning i luftvägarna.** Denna information är endast relevant för återvinningen. Under normal drift innebär det ingen fara.



WARNING: Risk för brand/lättantändliga material. Symbolen sitter på kompressorn och upplyser om faran med brandfarliga ämnen. Ta inte bort dekalen.



Denna eller en liknande klisterlapp finns på apparatens baksida. Den anger att det finns vakuumisolerade paneler (VIP) eller perlitpaneler i dörren och/eller i höljet. Denna information är endast relevant för återvinningen. Ta inte bort dekalen.



WARNING: Kall yta! Vidrör endast med lämpligt handskydd.

Denna eller liknande dekal kan visas på skåpet och indikerar risk för frostsador.

Observera varningarna och annan specifik information i de andra kapitlen:

	FARA	Betecknar en farlig situation som leder till dödsfall eller allvarliga personskador om den inte undviks.
	VARNING	Betecknar en farlig situation som kan leda till dödsfall eller allvarliga personskador om den inte undviks.
	AKTA	Betecknar en farlig situation som kan leda till lätta eller medelsvåra personskador om den inte undviks.
	OBSERVERA	Betecknar en farlig situation som kan leda till materiella skador om den inte undviks.
	Anmärkning	Betecknar användbar information och tips.


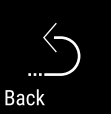



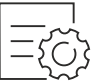
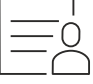
3 Hur Touch-bildskärmen fungerar

Skåpet manövreras med Touch-displayen. Använd Touch-displayen (nedan kallat displayen) för att välja skåpets funktioner genom ett tryck. Om du inte utför någon åtgärd på displayen på 10 sekunder, hoppar den antingen tillbaka till en överordnad meny eller direkt till statusindikeringen.

3.1 Navigering och symbolförklaring

Olika symboler används i bilderna för att navigera med displayen. I följande tabell beskrivs dessa symboler.

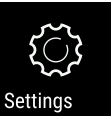
Symbol	Beskrivning
	Tryck navigeringspilen framåt: Navigera vidare i meny ett.
	Tryck navigeringspilen bakåt: Gå tillbaka till meny ett.
	Tryck navigeringspilen bakåt i 3 sekunder: Återgå till statusindikeringen i huvudmenyn eller från inställningsmenyn.
	Tryck på navigeringspilen flera gånger i följd: Gå till önskad funktion i menyn.


Symbol	Beskrivning
	Tryck på bekräftelsesympolen: Aktivera/inaktivera funktionen. Öppna undermeny.
 	Tryck på bekräftelsesympolen tillsammans med tillbaka-sympolen: Gå tillbaka en meny nivå.
	Pil med klocka: Det dröjer mer än 10 sekunder tills följande display visas.
	Pil med tidsangivelse: Det tar den angivna tiden tills följande display visas.
	Symbol öppna "Inställningsmenyn": Navigera till inställningsmenyn och öppna inställningsmenyn. Vid behov: Navigera till önskad funktion i inställningsmenyn. (se 3.2.1 Öppna inställningsmenyn)
	Symbol öppna "utökad meny": Navigera till utökad meny och öppna utökad meny. Vid behov: Navigera till önskad funktion i utökad meny. (se 3.2.2 Öppna den utökade meny)
Ingen åtgärd inom 10 sekunder	Om du inte utför någon åtgärd på displayen på 10 sekunder, hoppar den antingen tillbaka till en överordnad meny eller direkt till statusindikeringen.
Öppna dörren och stäng den igen	Om du öppnar dörren och stänger den igen omedelbart återgår displayen direkt till statusindikeringen.

Obs: Displaybilderna visas med engelska termer.

3.2 Meny

Skåpets funktioner är indelade i olika menyer.

Meny	Beskrivning
Huvudmeny	När du slår på skåpet kommer du automatiskt till huvudmenyn. Härifrån kan du navigera till skåpets huvudfunktioner, inställningsmenyn och utökad meny.
 Inställningsmeny	Inställningsmenyn innehåller ytterligare funktioner för att konfigurera skåpet. (se 3.2.1 Öppna inställningsmenyn)

Meny	Beskrivning
 Utökad meny	Den utökade meny innehåller särskilda funktioner för att konfigurera skåpet. Åtkomst till den utökade meny skyddas av sifferkoden 151 . (se 3.2.2 Öppna den utökade meny)

3.2.1 Öppna inställningsmenyn

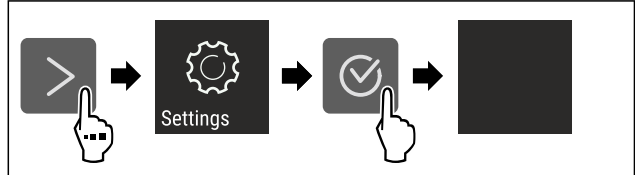


Fig. 5 Exempel

- ▶ Genomför stegen enligt bilden.
- ▷ Inställningsmenyn är öppen.
- ▶ Vid behov: Navigera till önskad funktion.

3.2.2 Öppna den utökade meny

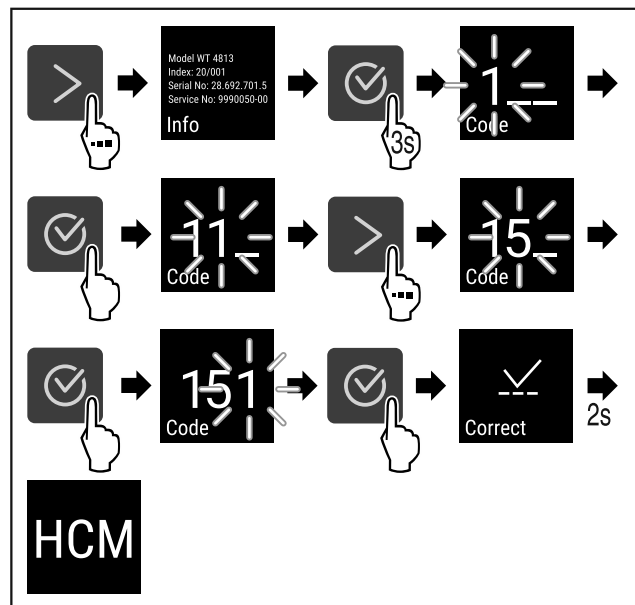


Fig. 6 Åtkomst med sifferkod 151

- ▶ Genomför stegen enligt bilden.
- ▷ Utökad meny har öppnats.
- ▶ Vid behov: Navigera till önskad funktion.

3.3 Viloläge

Om du inte rör displayen på 1 minut växlar den till viloläge. I viloläge tonas displayens ljusstyrka ned.

3.3.1 Avsluta viloläget

- ▶ Tryck på valfri navigeringsknapp.
- ▷ Viloläget är avslutat.

4 Idrifttagande

4.1 Uppställningsvillkor



VARNING

Brandrisk på grund av fuktighet!
Om strömförande delar eller nätanslutningskabeln blir fuktiga kan detta leda till kortslutning.

- ▶ Skåpet är konstruerat för användning i slutna utrymmen. Använd inte skåpet utomhus, i fuktiga miljöer eller där det finns risk för vattenstänk.

4.1.1 Uppställningsplats



VARNING

Utsipprande köldmedel och olja!
Brand. Köldmedlet är miljövänligt, men brännbart. Oljan är också brännbar. Läckande köldmedel och olja kan antändas vid hög koncentration och i kontakt med en extern värmekälla.

- ▶ Skada inte köldmedelssystemets rörledningar eller kompressor.

- Placera inte skåpet så att det utsätts för direkt solljus, intill en spis, ett värmeelement eller liknande.
- Det optimala är att apparaten ställs i ett torrt och väl ventilerat utrymme.
- Om skåpet placeras i en mycket fuktig miljö, kan det bildas kondensvatten på skåpets utsida. Sörj alltid för god ventilation på uppställningsplatsen.
- Ju mer köldmedium som finns i apparaten, desto större måste utrymmet vara där apparaten står. I för små utrymmen kan en antändlig gas/luftblandning uppstå vid ett ev. läckage. Per 8 g köldmedium måste uppställningsutrymmet vara minst 1 m³. Uppgifter om mängden köldmedium står på typskylten inne i skåpet.
- Golvet där apparaten ska placeras ska vara vågrätt och jämnt.
- Uppställningsplatsen måste vara tillräckligt bärkraftig för att klara apparatens vikt inklusive max. mängd lagrade varor. (se 9.1 Tekniska data)
- Användning i explosionsfarliga miljöer är inte tillåten.

4.1.2 Elektrisk anslutning



VARNING

Brandrisk på grund av felaktig uppställning!
Om en sladd eller kontakt vidrör baksidan av apparaten kan apparatens vibrationer skada sladden eller kontakten vilket leder till kortslutning.

- ▶ Se till att inga sladdar kläms under apparaten när du ställer upp den.
- ▶ Placera skåpet så att det inte rör vid någon kontakt eller nätkabel.
- ▶ Anslut inte några apparater till uttag i närheten av apparatens baksida.
- ▶ Grenuttag och liknande samt andra elektroniska apparater (som t.ex. halogentransformatörer) får **inte** placeras och användas på baksidan av apparater.

4.2 Skåpmått

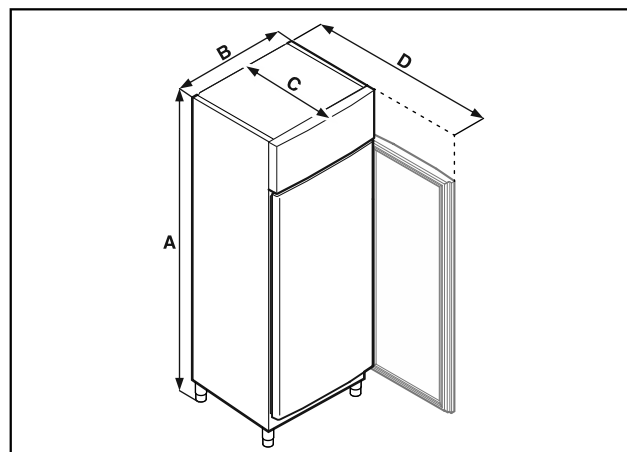


Fig. 7 Exempel

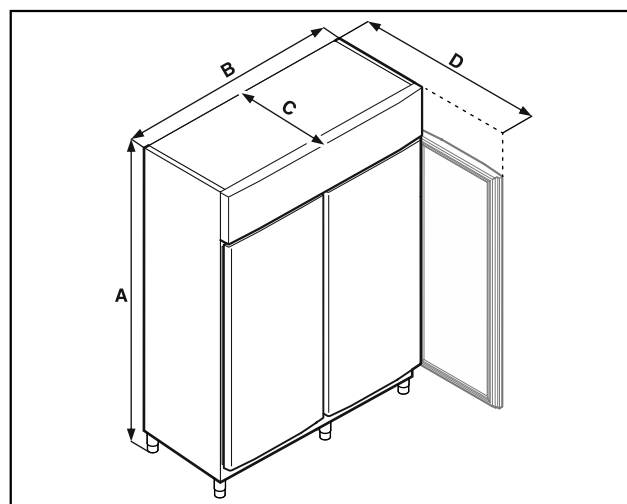


Fig. 8 Exempel

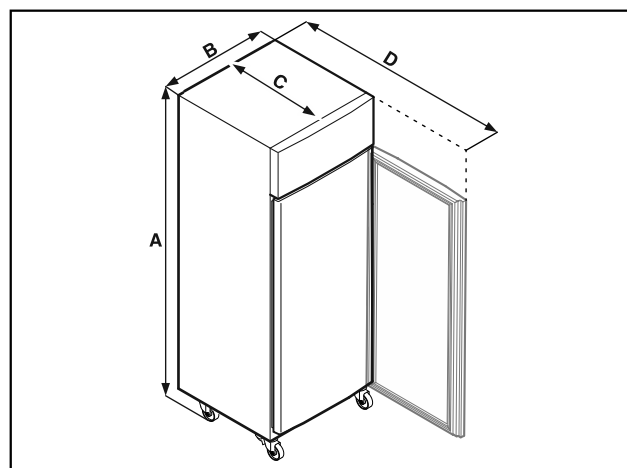


Fig. 9 Exempel

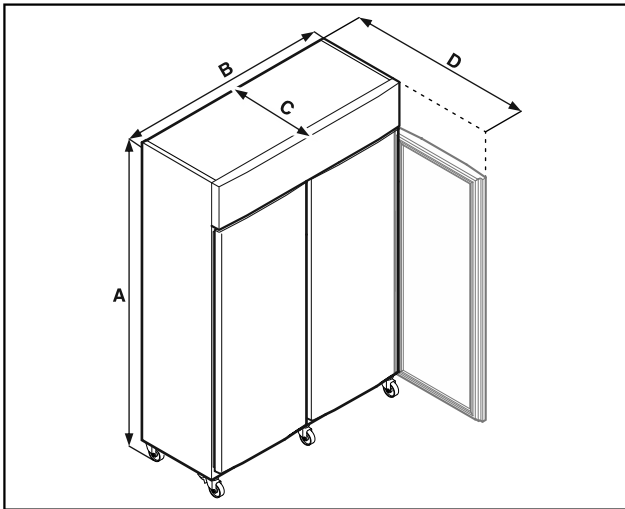


Fig. 10 Exempel

	FFP.vg 1402	FFP.vg 6501
A	Fötter: 2115 mm Hjul: 2150 mm	Fötter: 2115 mm Hjul: 2150 mm
B	1427 mm	697 mm
C	867 mm	867 mm
D	1500 mm	1500 mm

A = skåpshöjd inklusive fötter (minimum) / hjul

B = skåpsbredd utan handtag

C = skåpsdjup utan handtag

D = skåpsdjup vid öppen dörr

4.3 Transportera skåpet



FARA

Risk för personskador och materiella skador på grund av tung apparat!

- Transportera alltid apparaten med minst två personer.



FARA

Risk för personskador och materiella skador på grund av vältande apparat!

- Var uppmärksam på golvojämnheter och ramper vid apparattransport.

Beakta vid apparattransport:

- Transportera skåpet stående.
- Vid behov: Ta isär apparater med två dörrar för transport.

Vid första påslagningen:

- Transportera apparaten förpackad.

Vid apparattransport efter första idrifttagning (t.ex. flytt eller rengöring):

- Töm apparaten.
- Säkra dörren mot oavsiktlig öppning.

4.4 Packa upp skåpet

- Kontrollera att det inte finns några transportskador på skåpet och förpackningen. Kontakta genast leverantören om du misstänker någon skada. Anslut inte apparaten till strömförsörjningen.
- Ta bort allt förpackningsmaterial från skåpets baksida och sidor om det kan förhindra korrekt installation och ventilation.

4.5 Anslut strömkabeln

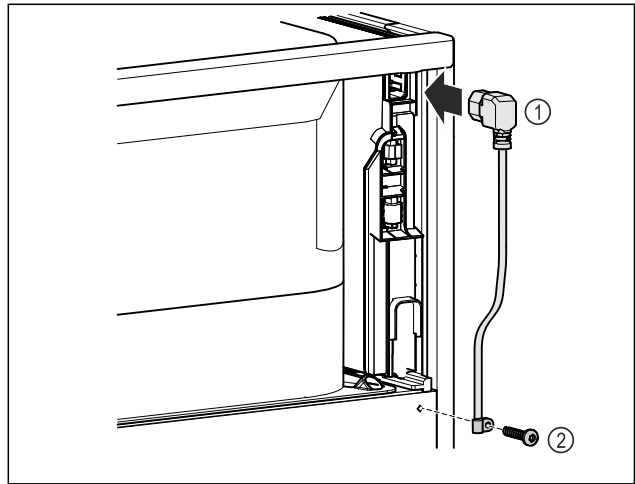


Fig. 11

- Sätt i nätkabelns apparatkontakt Fig. 11 (1) på apparatens baksida.
- Montera dragavlastning Fig. 11 (2)

4.6 Sätta skåpet på plats



AKTA

Risk för person- och saksador!

- Var två personer när skåpet ställs upp.



AKTA

Risk för person- och saksador!

Dörren kan slå emot väggen och skadas. På glasdörren kan det skadade glaset leda till personskador!

- Skydda glasdörren så att den inte kan slå emot väggen. Placera ett dörrstopp, t.ex. ett filtstopp på väggen.

- Anslut alla delar (t.ex. strömkabeln) på apparatens baksida och dra dem åt sidan.

Märk

Kablarna kan skadas!

- Se till att kablarna inte hamnar i kläm när apparaten skjuts in.

- Avståndet mellan apparatens överkant och utrymmets tak måste vara minst 300 mm.

4.7 Justera skåpet

OBSERVERA

Deformering av skåpstommen och dörr som inte går att stänga.

- Justera skåpet i horisontell och vertikal riktning.
- Kompensera för ojämnheter i golvet med de justerbara fötterna.



VARNING

Felaktig inställning av den justerbara fotens höjd!

Allvarliga till livshotande personskador. Felaktig inställningen av fötternas höjd kan göra att den justerbara fotens nederdel lossnar och skåpet välter.

- Skruva inte ut foten för långt.

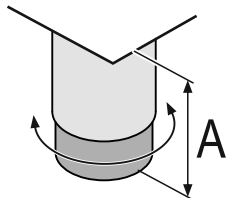


Fig. 12 Den justerbara foten kan justeras från $A = 115 \text{ mm}$ (4 1/2 in) till 175 mm (6 7/8 in).*

Höja skåpet:

- Vrid den justerbara foten medurs.

Sänka skåpet:

- Vrid den justerbara foten moturs.

4.8 Installera flera skåp

OBSERVERA

Skaderisk på grund av kondensvatten mellan sidoväggarna!

- Ställ inte apparaten direkt bredvid ett annat kylskåp.
- Ställ apparaterna med 3 cm avstånd mellan apparaterna.
- Flera apparater kan ställas bredvid varandra endast upp till en temperatur på $35 \text{ }^\circ\text{C}$ och 65 % luftfuktighet.
- Vid högre luftfuktighet ska avståndet mellan apparaterna vara större.

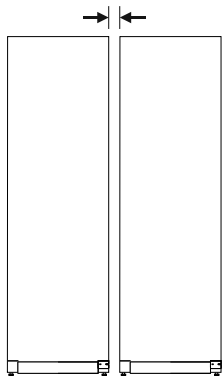


Fig. 13 Side-by-side-placering

Märk

Ett side-by-side-sats kan beställas som tillbehör från Liebherr kundtjänst. (se 9.3 Kundtjänst)

4.9 Efter uppställningen

- Ta bort skyddsfilm. *
- Rengör skåpet (se 8.2 Rengör skåpet).
- Vid behov: Desinficera apparaten.
- Spara fakturan för att ha tillgång till uppgifter om apparaten och återförsäljaren om service skulle behövas.

4.10 Avfallshandera förpackningarna



VARNING

Risk för kvävning av förpackningsmaterial och folier!

- Låt inte barn leka med förpackningsmaterial.

Förpackningen är tillverkad av återanvändbart material:

- Wellpapper/papper
- Delar av skummad polystyren
- Folier och påsar av Polyeten
- Spännband av Polypropylen
- spikad träram med polyetylenkiva*

- Lämna förpackningsmaterialet till en återvinningsstation.

4.11 Omhängning av dörr

4.11.1 Säkerhetsanvisningar



VARNING

Risk för personskador genom felaktig omhängning av dörren!

- Låt fackpersonal hänga om dörren.



VARNING

Risk för person- och saksador på grund av dörrens höga vikt!

- Häng bara om dörren om du orkar lyfta en vikt på 45 kg.
- Var alltid två personer för att hänga om dörren.

OBSERVERA

Strömförande delar!

Skador på elektriska komponenter.

- Dra ur nätkontakten före dörromhängningen.

4.11.2 Verktyg



4.11.3 Öppna aggregatskyddet

- Öppna dörren.

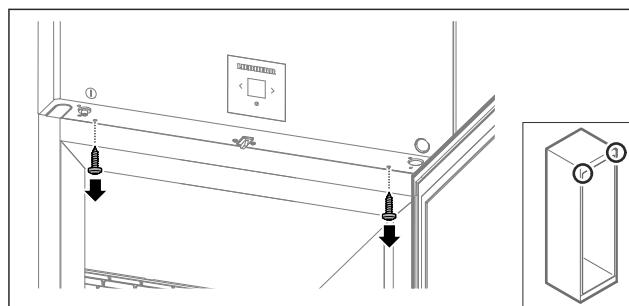


Fig. 14

- Ta bort skruvarna.

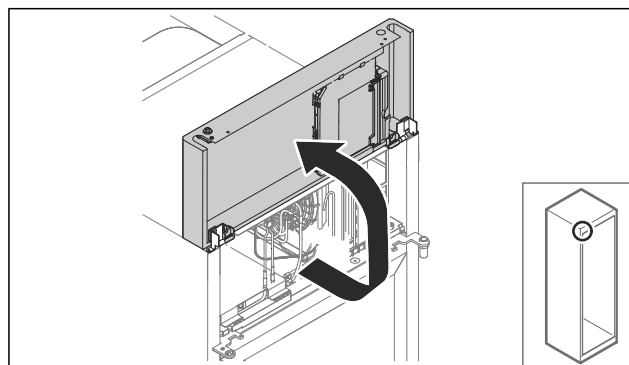


Fig. 15

- Lyft aggregatskyddet uppåt.

- ▶ Håll fast skyddet.
-eller-

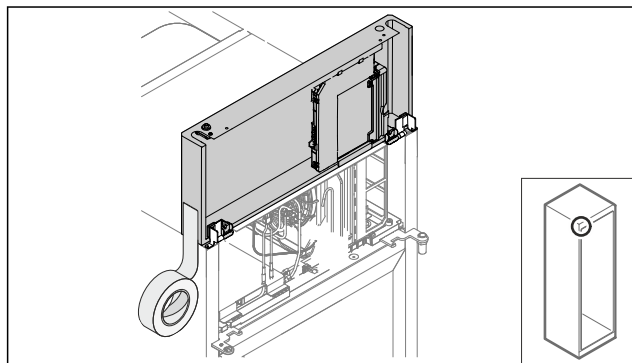


Fig. 16

- ▶ Fixera skyddet.

4.11.4 Demontera dörren

4.11.4 Demontera dörren (skumtätad dörr)

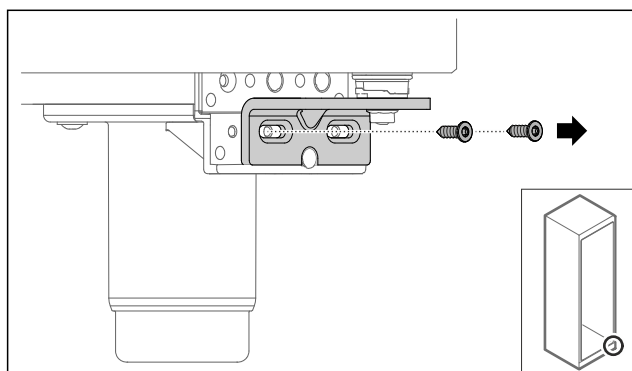


Fig. 17

- ▶ Ta bort skruvarna.

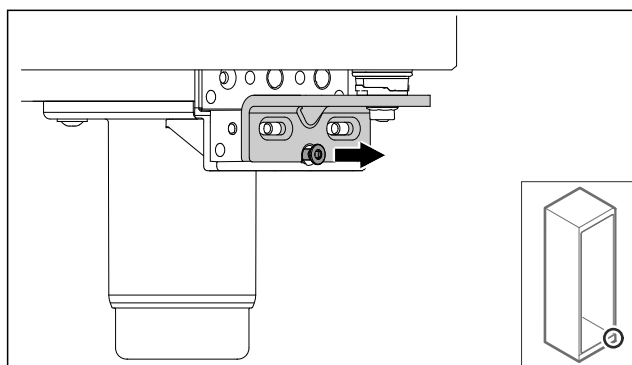


Fig. 18

- ▶ Lossa skruven.

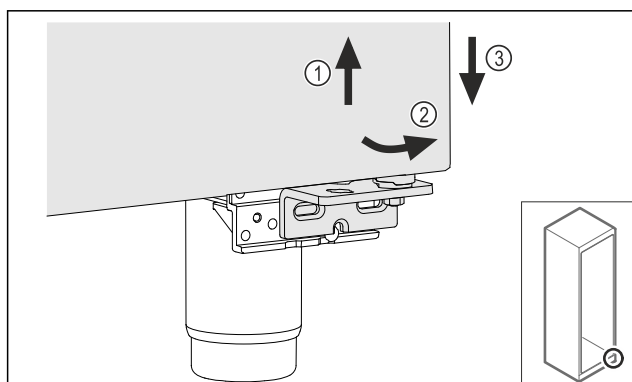


Fig. 19

- ▶ Lyft upp dörren något Fig. 19 (1), luta den framåt nedtill Fig. 19 (2) och sänk ned den Fig. 19 (3).
- ▶ Lägg dörren på ett mjukt underlag.
- ▷ Den skumtätade dörren är demonterad.

4.11.5 Bygga om nedre låssystemet

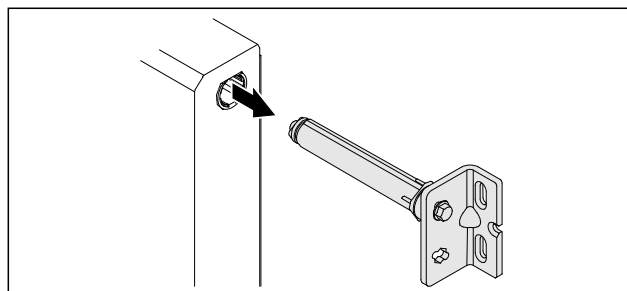


Fig. 20

- ▶ Dra ut den nedre gångjärnsvinkeln ur dörren.

OBSERVERA

- Risk för personskador på grund av spänd fjäder!
- ▶ Ta inte isär dörlåssystemet Fig. 21 (1).

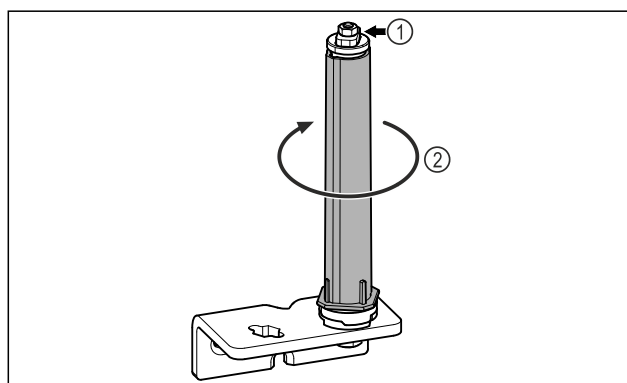


Fig. 21

- ▶ Vrid låssystemet Fig. 21 (2) tills det klickar.
- ▷ Låssystemets förspänning är lossad.

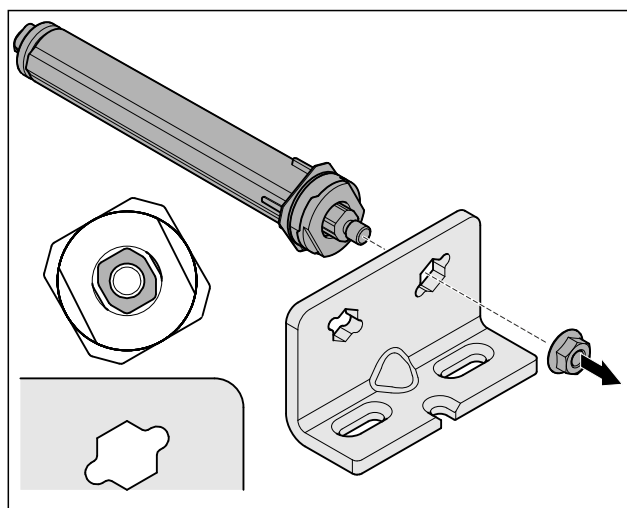


Fig. 22 Högerhängd

- ▶ Lossa muttern.

Märk

- Felaktig placering av brickorna för höjdjustering. Det är inte längre möjligt att fästa muttrarna.
- ▶ Brickan måste haka fast på låssystemets undersida.

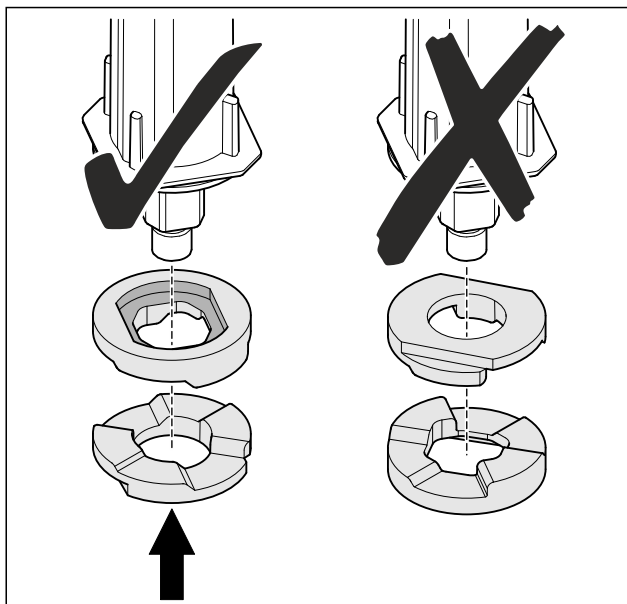


Fig. 23

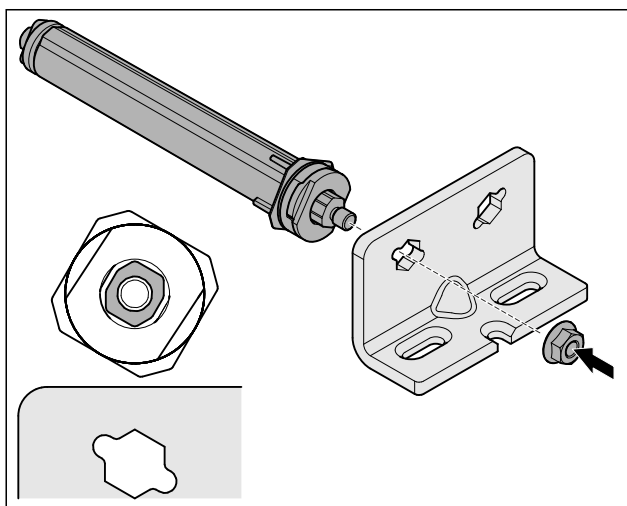


Fig. 24 Vänsterhängd

- ▶ Flytta låssystemet och skruva fast det, se till att låssystemet är korrekt riktat.
- ▷ Nedre låssystemet är ombyggt.

4.11.6 Bygga om övre låssystemet

4.11.6 Bygga om övre låssystemet (skumtätad dörr)

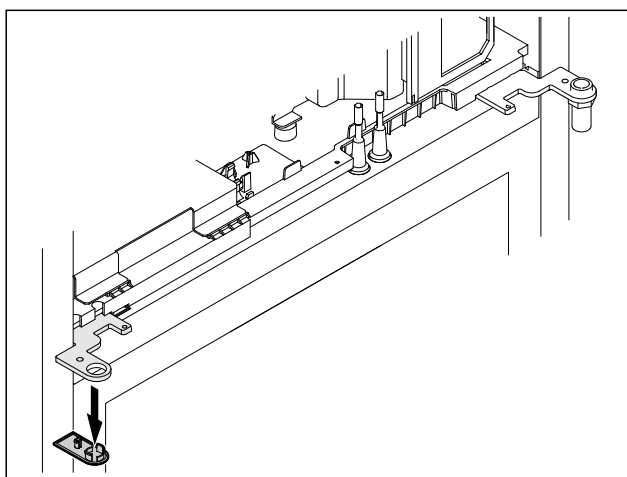


Fig. 25

- ▶ Ta bort skyddet.

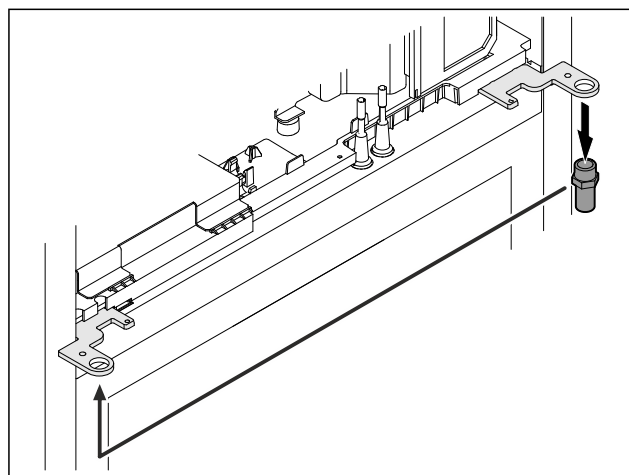


Fig. 26

- ▶ Flytta bulten i gångjärnsvinkeln.
- ▶ Dra åt bulten med ett vridmoment på 12 Nm.

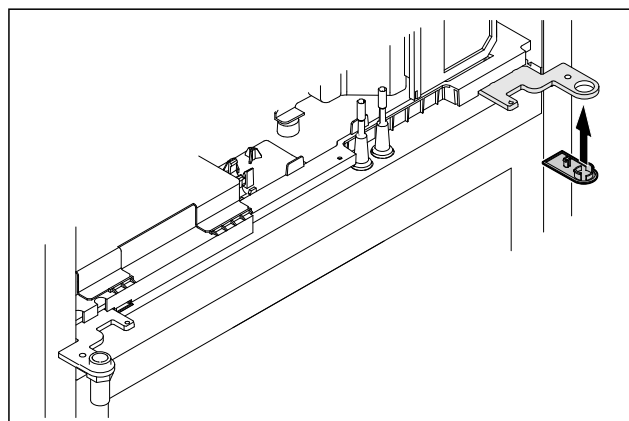


Fig. 27

- ▶ Sätt på skyddet.
- ▷ Övre låssystemet är ombyggt.

4.11.7 Byta plats på låset

4.11.7 Flytta låset (mekaniskt lås)

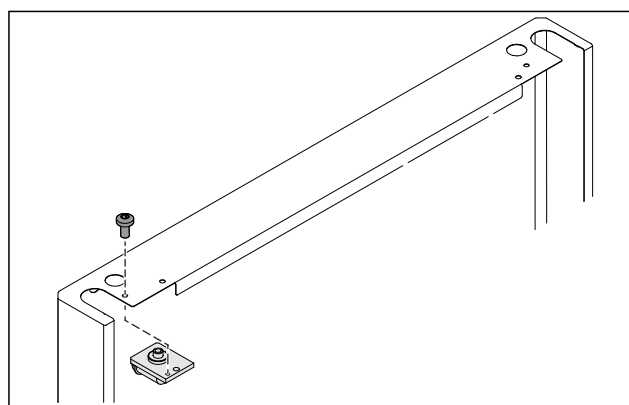


Fig. 28

- ▶ Ta bort skruven och dra ut låset.

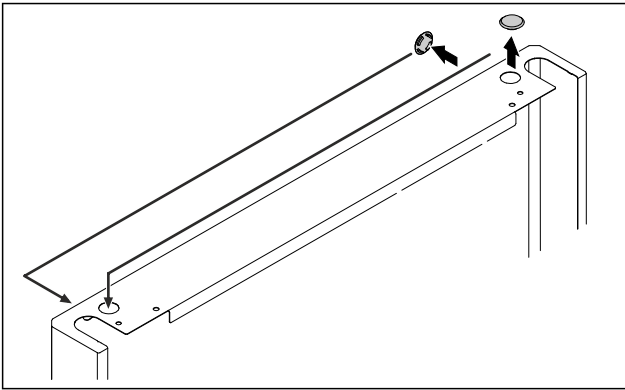


Fig. 29

- Flytta skydden till motsatt sida.

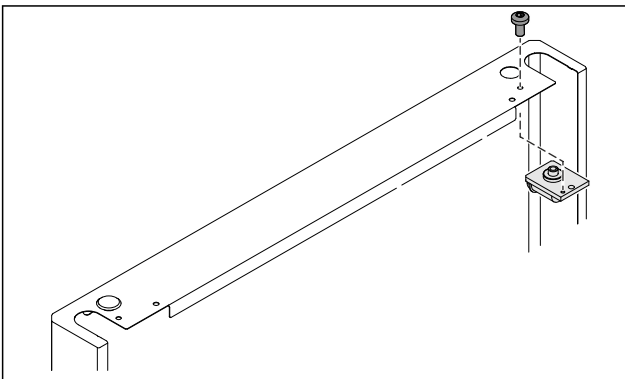


Fig. 30

- Sätt in låset och skruva fast.
- ▷ Det mekaniska låset är flyttat.

4.11.8 Flytta lagerbock

4.11.8 Flytta lagerbock (fötter)*

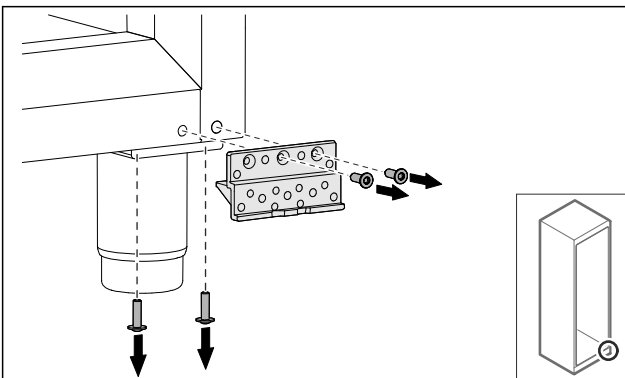


Fig. 31

- Ta bort skruvarna.

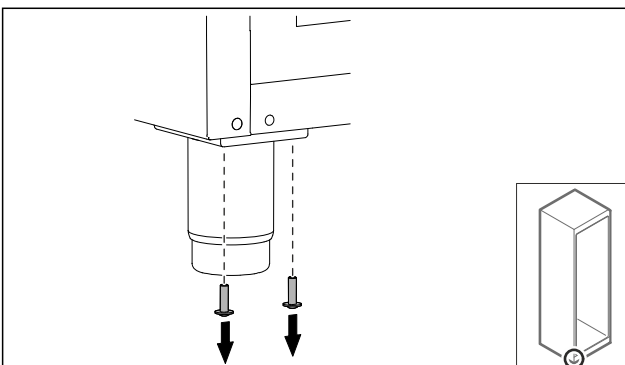


Fig. 32

- Ta bort skruvarna.

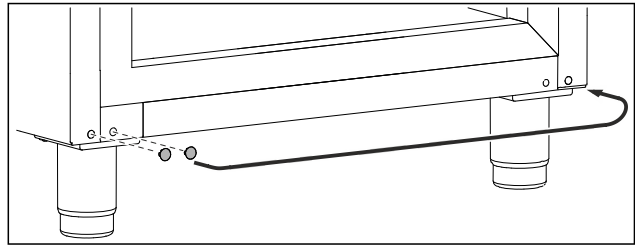


Fig. 33

- Ta ut skydden och byt plats på dem.

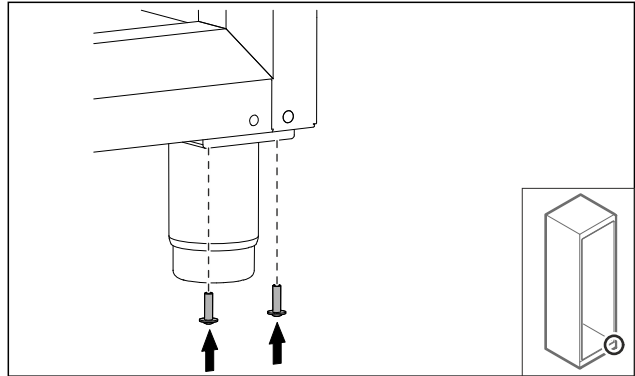


Fig. 34

- Skruva fast skruvarna.

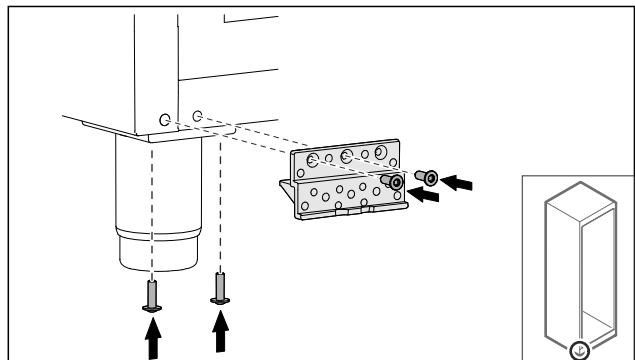


Fig. 35

- Skruva fast lagerbocken.
- ▷ Lagerbocken är flyttad.

4.11.8 Flytta lagerbock (hjul)*



VARNING

Risk för materiella skador och personskador på grund av tippande apparat!

Livsfara samt risk för materiella skador på apparaten. Om du demonterar hjulen på apparaten kan den välta.

- Innan du bygger om apparaten: Säkra apparaten så att den inte kan välta.

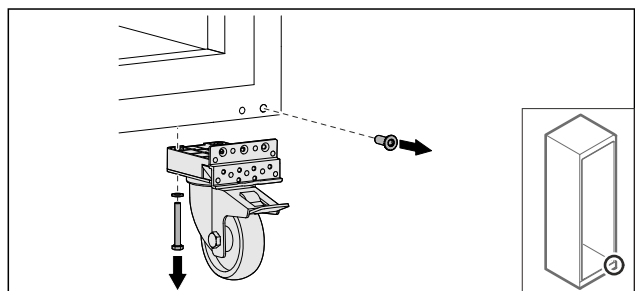


Fig. 36

- Skruva av hjulen.

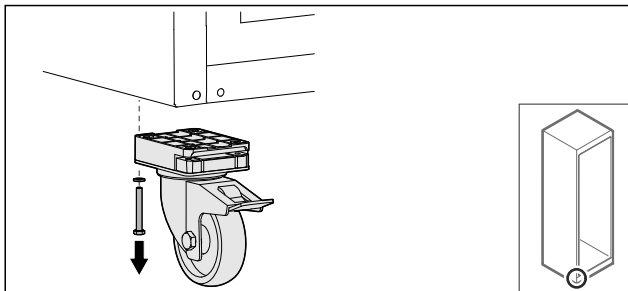


Fig. 37

- Skruva av hjulen med lagerbock.

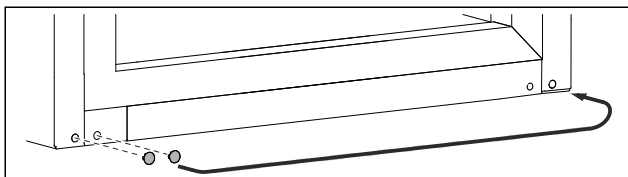


Fig. 38

- Byt plats på skydden.

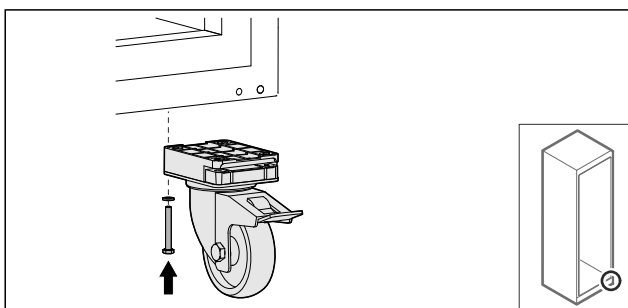


Fig. 39

- Skruva fast hjulen.

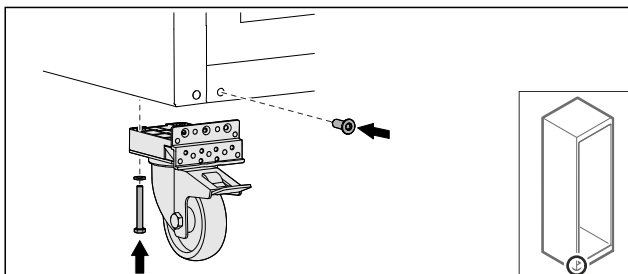


Fig. 40

- Skruva fast hjulen med lagerbock.
- ▷ Lagerbocken är flyttad.

4.11.9 Bygga om dörren

4.11.9 Bygga om dörren (skumtätad dörr)

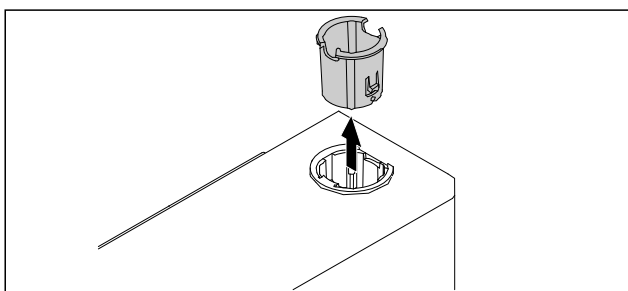


Fig. 41

- Dra ut gångjärnsbusningen på den motsatta sidan.

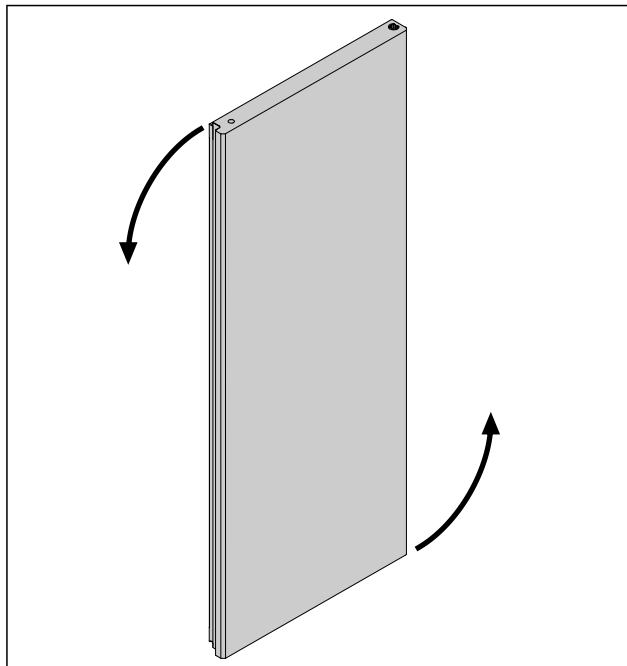


Fig. 42

- Vrid dörren 180°.

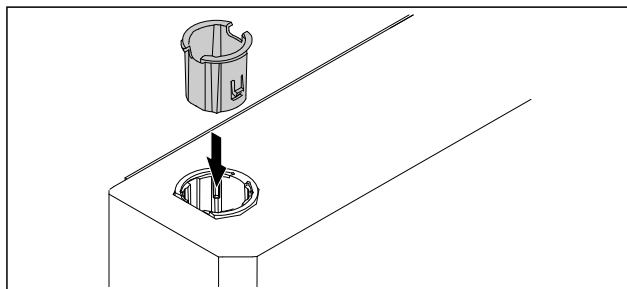


Fig. 43

- Sätt i gångjärnsbusningen upp till på gångjärnssidan (den flata sidan pekar utåt).
- ▷ Den skumtätade dörren är ombyggd.

4.11.10 Montera nedre låssystemet

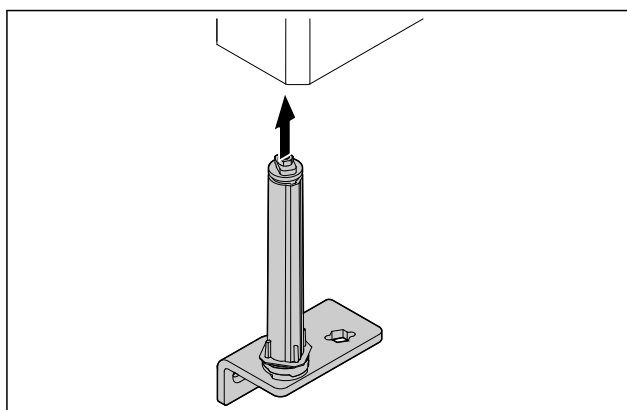


Fig. 44

- Skjut in låssystemet i dörren.

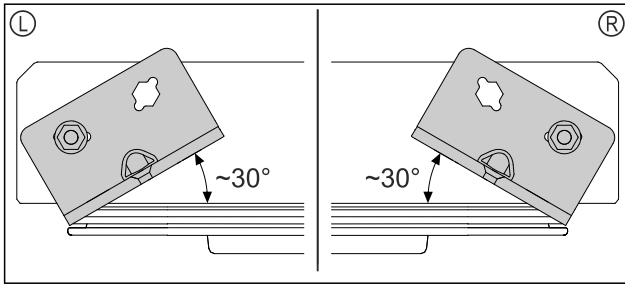


Fig. 45 Dörr underifrån

- ▷ Riktning av låssystemet före montering, för vänsterhängd (L) eller högerhängd (R).

4.11.11 Montera dörren

4.11.11 Montera dörren (skumtätad dörr)

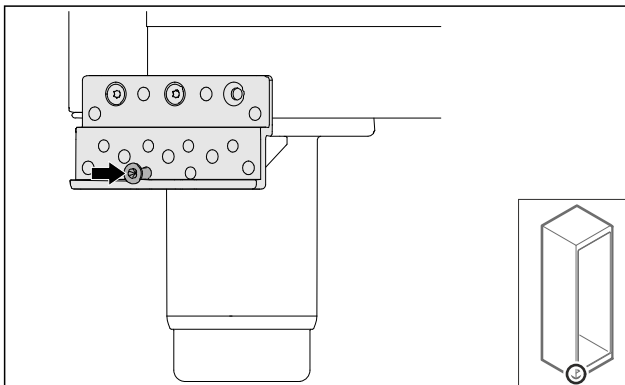


Fig. 46

- ▶ Dra åt skruven något.

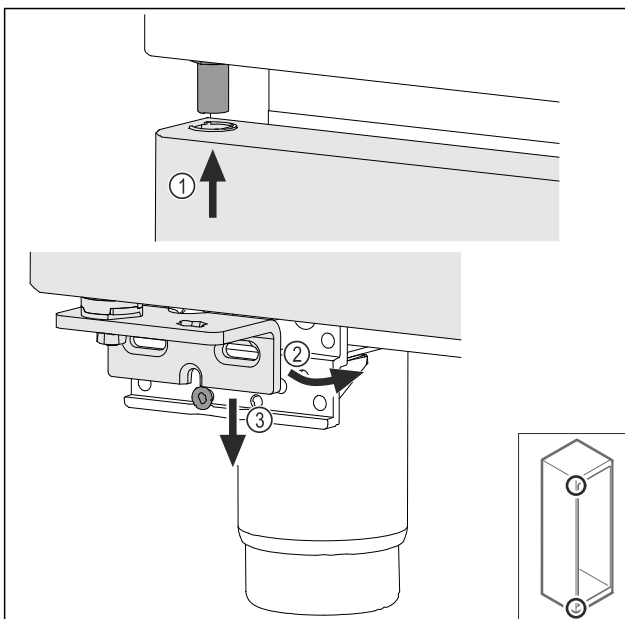


Fig. 47

- ▶ Luta dörren något och lirka in den upptill Fig. 47 (1), rätta upp dörren Fig. 47 (2) och sätt den på lagerbockskraven Fig. 47 (3) nedtill.

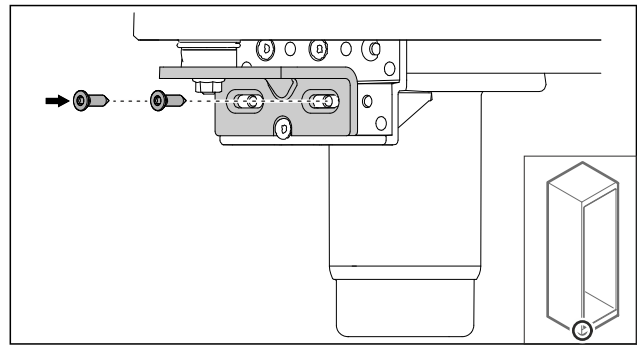


Fig. 48

- ▶ Skruva fast dörren.
- ▷ Den skumtätade dörren är monterad.

4.11.12 Stänga aggregatskyddet

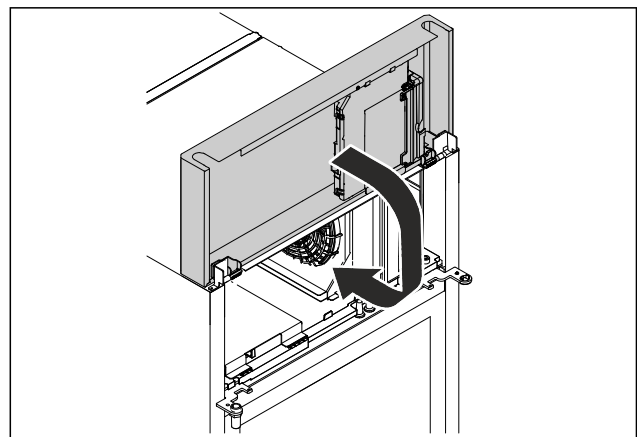


Fig. 49

- ▶ Stäng aggregatskyddet.

Märk

Kläm inte fast kabeln.

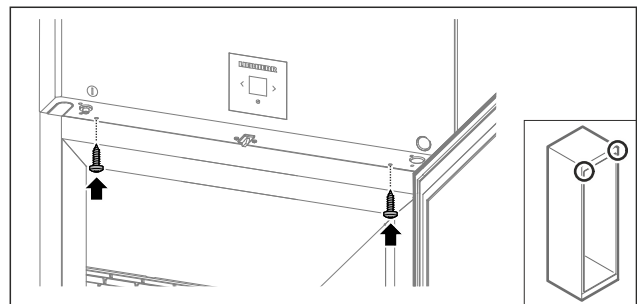


Fig. 50

- ▶ Skruva fast aggregatskyddet.
- ▶ Stäng dörren.
- ▷ Dörrstopp är bytt.

4.12 Rikta in dörren

4.12.1 Rikta dörren horisontalt

Om dörren inte är rak, kan den justeras med det nedre gångjärnsfästet.

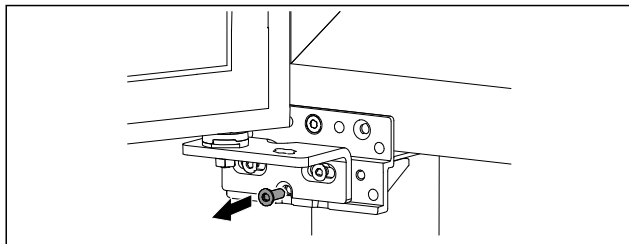


Fig. 51

- Ta bort skruven i mitten på det nedre gångjärnsfästet.

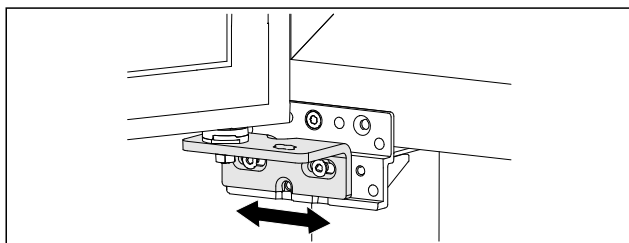


Fig. 52

- Lossa båda skruvarna något och flytta dörren åt höger eller vänster med gångjärnsfästet.
- Dra åt skruvarna till anslag (mittskruven behövs inte längre).
- ▷ Dörren är rak.

4.13 Anslut skåpet till strömförsörjningen



VARNING

Risk för elstöt och personskada på grund av skadat skåp eller skadad strömkabel!
Livsfara och skärskador. Om skåpet eller strömkabeln har blivit skadad under transporten kan du få en dödlig elstöt. Dessutom kan du skada dig på olika delar tillhörande skåpets hölje.

- Kontrollera att skåpet och strömkabeln inte är skadade efter transporten.
- Ta under inga omständigheter skåpet i bruk om skåpet eller strömkabeln skadas.
- Kontakta kundtjänst.

Anslut skåpet till elnätet med strömkabeln som medföljer separat. Strömkabeln har ett uttag för kylskåpet i ena änden och en stickkontakt i andra änden.

Säkerställ att följande förutsättningar är uppfyllda:

- Skåpet och strömkabeln är oskadade.
- Skåpet har ställts upp i enlighet med föreskrifter. (se 4.5 Anslut strömkabeln)
- Kraven för den elektriska anslutningen har uppfyllts. (se 4.1 Uppställningsvillkor)
- Måtten för korrekt anslutning är kända och uppfyllda.
- Nätspänningen och frekvensen motsvarar informationen på typskylten.
- Eluttaget är jordat och försett med säkring enligt föreskrifterna.
- Säkringens utlösningström är mellan 10 A och 16 A.
- Uttaget är lättillgängligt och sitter inte bakom skåpet.

OBSERVERA

Risk för skador på grund av felaktig drift!
Skador på skåpets elkomponenter.

- Använd endast den medföljande strömkabeln.

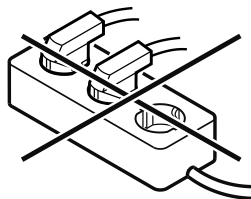


VARNING

Brandrisk på grund av felaktig anslutning!
Brännskador.

Skador på skåpet.

- Använd inte förlängningskabel.
- Använd inte förgreningsanslutning.



OBSERVERA

Risk för skador på grund av felaktig anslutning!
Skador på skåpet.

- Anslut inte apparaten till omformare som t.ex. solcellssystem eller bensingeneratorer.
- Anslut nätanslutningsledningens nätkontakt till spänningsförsörjningen. Kontrollera att nätkontakten sitter ordentligt i eluttaget.
- ▷ Standby-symbolen visas på displayen.
- ▷ Om ingenting sker inom 60 sekunder: Standby-symbolen bleknar eller försvinner.
- ▷ Skåpet är anslutet. Första idrifttagning se följande kapitel eller bruksanvisningen.

4.14 Sätt på apparaten (första idrifttagningen)

Säkerställ att följande villkor är uppfyllda:

- Skåpet är uppställt och anslutet.
- Alla tejprensor, all skyddsfolie och plast samt transportsäkringar i och på skåpet är borttagna.

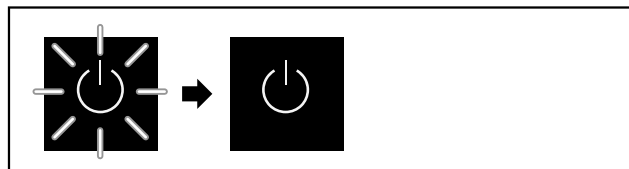


Fig. 53 Exempel

Standby-symbolen blinkar tills startproceduren är avslutad. Displayen visar standby-symbolen.

Om skåpet levereras med fabriksinställningarna måste man först ställa in önskat språk för bildskärmen vid driftsättningen.

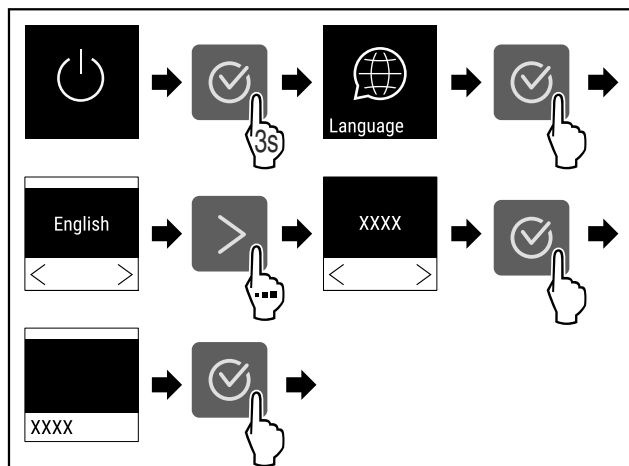


Fig. 54

- ▶ Genomför stegen enligt bilden.

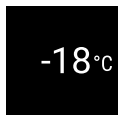


Fig. 55

- ▷ Apparaten har startat när temperaturen visas på displayen.
- ▷ Temperaturindikeringen blinkar tills den inställda temperaturen har uppnåtts.

4.15 Sätt in utrustningen

4.15.1 Sätt in haklisterna

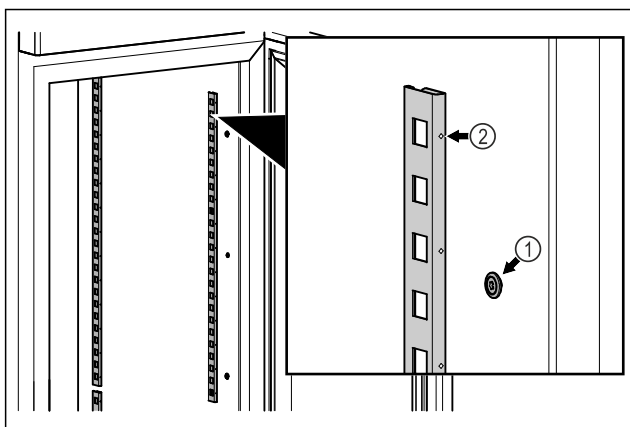


Fig. 56 Exempel

- ▶ Haka fast haklisterna i upphängningen Fig. 56 (1). Markeringen Fig. 56 (2) måste peka framåt.

4.15.2 Sätta in stödskenan

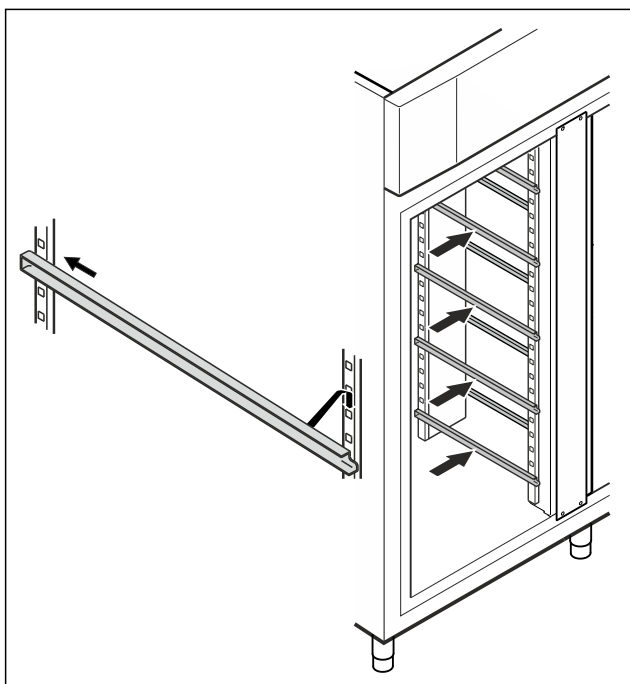


Fig. 57 Exempel

- ▶ Skjut in stödskenan i den bakre listen och fäst den framtill.

4.16 Mellangaller

4.16.1 Sätta in mellangallret

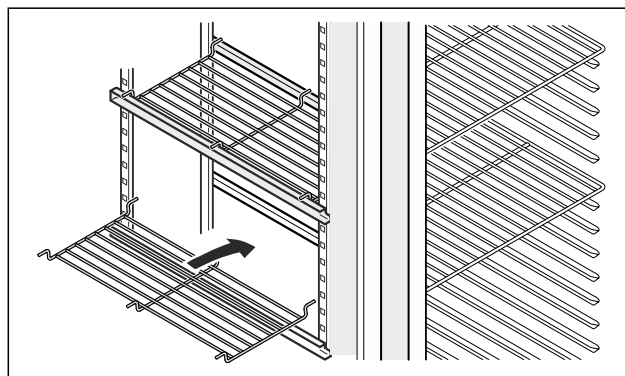


Fig. 58 Exempel

- ▶ Sätt mellangallret på stödskenorna.

5 Lagring

5.1 Anmärkningar om förvaring

Märk

Om dessa anvisningar inte följs, kan livsmedlen fördärvas.

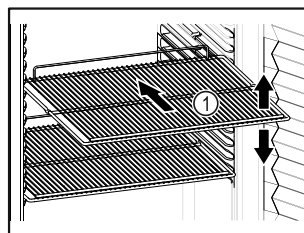


Fig. 59 Exempel

Tänk på när du lägger in varor:

- Om gallren Fig. 59 (1) kan flyttas om ska de anpassas på höjden.
- Observera max. belastning. (se 9.1 Tekniska data)
- Lasta inte in saker i skåpet förrän rätt temperatur har uppnåtts (för att inte bryta kylkedjan).
- Kylvaror får inte vidröra den bakre väggen.
- Kylvarorna sticker inte ut utanför förvaringsytorna.
- Vätska ska förvaras i stängda behållare.
- Packa rätt kött eller fisk i rena, slutna behållare. Detta förhindrar kött eller fisk från att vidröra eller droppa på andra livsmedel.
- Förvara kylvarorna med lite mellanrum för att luften ska kunna cirkulera.
- Kylvaror får inte överskrida staplingsmärket.



Detta har betydelse för korrekt luftcirkulation och en jämn temperaturfördelning inuti hela skåpet.

5.2 Förvaringstider

Som riktvärde för hur länge livsmedel kan förvaras gäller det bäst-före-datum som anges på förpackningen.

6 Användning

6.1 Betjänings- och indikerings-element

Med displayen får du snabbt bra översikt över produktens aktuella status, temperaturinställning, funktionernas och inställningarnas status samt larm- och felmeddelanden.

Du ställer in funktionerna med navigeringspilarna och bekräftelsesymbolen.

Du kan aktivera och avaktivera funktioner och ändra inställningarnas värden.

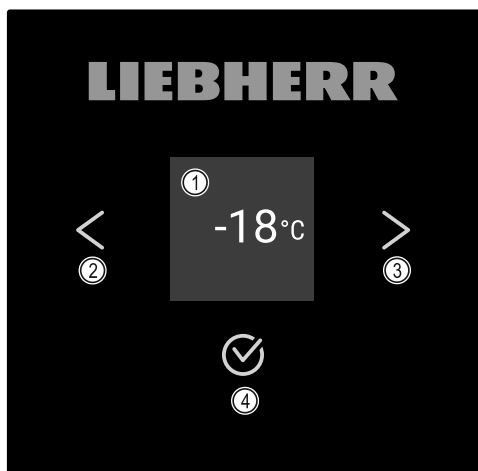


Fig. 60 Display

- (1) Statusindikering (2) Navigeringspil bakåt (3) Navigeringspil framåt (4) Bekräfta

6.1.1 Statusindikering

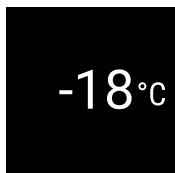


Fig. 61 Statusindikering med temperatur

Statusindikeringen visar temperaturen och visas först. Därifrån kan du navigera till funktionerna och inställningarna. Statusindikeringen kan visa olika symboler.

6.1.2 Displaysymboler

Displaysymbolerna informerar om skåpets aktuella status.

Symbol	Skåpets status
	Standby Apparaten är avstängd.
	Pulserande standby-symbol Apparaten håller på att starta.
	Pulserande temperatur Inställd temperatur har ännu inte uppnåtts. Apparaten kyls ner till den inställda temperaturen.

Symbol	Skåpets status
	Temperaturvisning Apparaten visar den inställda temperaturen.
	Växlande symbol på displayen: temperatur/avfrostning med vit balk Skåpet håller på att avfrostas manuellt.
	D visas på displayen Skåpet är i demoläge.
	Påminnelse för underhåll Det inställda tidsintervallet har gått ut.
	Minnet är fullt Minnet (999 timmar) är fullt. Den äldsta informationen skrivs över.
	Blinkande symbol Ett fel är fortfarande aktivt.
	Felsymbol Skåpet är i defekt läge.
	Vit balk nedtill Undermeny
	Vit balk upptill Förinställning, aktiv inställning eller aktivt värde.
	Tilltagande stapel Tryck på knappen i 3 sekunder för att aktivera inställningen.
	Avtagande stapel Tryck på knappen i 3 sekunder för att avaktivera inställningen.

Statussymboler på displayen

6.1.3 Akustiska signaler

I följande fall hörs en signal:

- När en funktion eller ett värde bekräftas.
- När en funktion eller ett värde inte kan aktiveras alternativt avaktiveras.
- När ett fel uppstår.
- Vid larmmeddelanden.

Larmsignalerna kan stängas av och sättas på i kundmenyn.

6.2 Skåpets funktioner

6.2.1 Anvisningar angående skåpets funktioner

Skåpets funktioner ställs in på fabriken så att skåpet fungerar som det ska.

Innan du förändrar, aktiverar eller inaktiverar skåpfunktioner ska du säkerställa att följande förutsättningar är uppfyllda:

- Du har läst och förstått beskrivningarna av hur displayen fungerar. (se 3 Hur Touch-bildskärmen fungerar)
- Du har blivit bekant med skåpets drift- och indikeringsselement. (se 6.1 Betjänings- och indikeringsselement)



6.2.2 Sätta på och stänga av skåpet

Med den här inställningen kan hela skåpet sättas på och stängas av.

Sätta på apparaten

Utan aktiverat DemoMode:

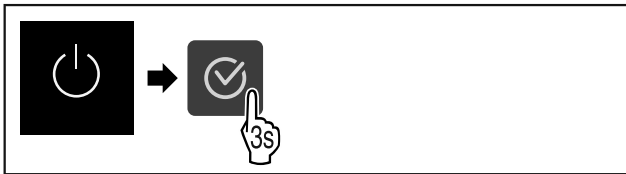


Fig. 62

- ▶ Genomför stegen enligt bilden.

Med aktiverat DemoMode:

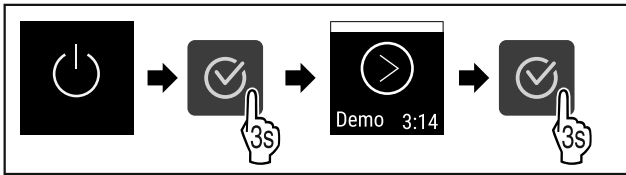


Fig. 63

- ▶ Genomför stegen enligt bilden.

Märk

Avaktivera DemoMode innan nedräkningen gått ut.

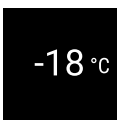


Fig. 64

- ▷ Temperaturen visas på displayen.

Stänga av apparaten



Fig. 65

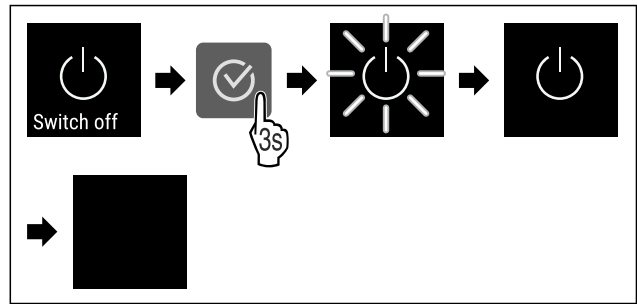


Fig. 66

- ▶ Genomför stegen enligt bilden.
- ▷ Displayen visar standby-symbolen.
- ▷ Displayen stängs av efter ca 10 minuter.

6.2.3 Temperatur



Temperaturen beror på följande faktorer:

- Hur ofta dörren öppnas
- Hur länge dörren är öppen
- Uppställningsplatsens rumstemperatur
- Frysvarornas typ, temperatur och mängd

Märk

I vissa delar inne i skåpet kan luftens temperatur avvika från temperaturen som visas på displayen.

Frysvarorna håller längre med rätt temperatur. Då slipper man kasta livsmedel i onödan.

Ställa in temperatur



Fig. 67

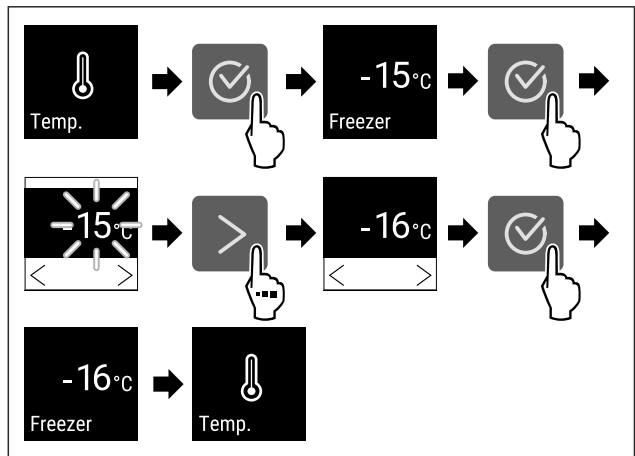


Fig. 68 Ändra temperaturen från -15 °C till -16 °C

- ▶ Genomför åtgärdssteg enligt bild.
- ▷ Temperaturen är inställd.

6.2.4 Temperaturregistrering



Skåpet visar min. och max. temperaturer i skåpet. Registreringen startar automatiskt efter att skåpet slagits på med ett intervall på en minut. Efter 999 timmar (ca 40 dagar) visas ett meddelande som indikerar att minnet är fullt. Temperaturregistreringen bör då återställas.

Användning

Märk

Vi rekommenderar att temperaturregistreringen återställs en gång i samband med idrifttagning av skåpet **efter att den inställda temperaturen har uppnåtts**. Detta gör att den indikerade max. temperaturen blir pålitligare.

Visa temperaturregistrering

Med hjälp av den registrerade temperaturen visas tidsperioden och de min- och maxtemperatur som har uppmätts under tiden.

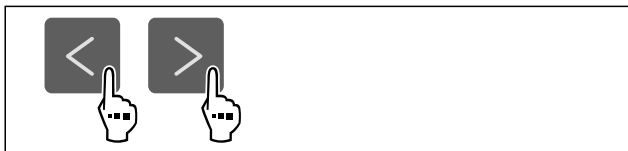


Fig. 69



Fig. 70

► Statusindikeringen med temperaturregistreringarna visas.

Återställa temperaturregistrering

Visad min. och max. temperatur kan återställas när som helst. De visade värdena raderas och registreringsintervallet startas om.

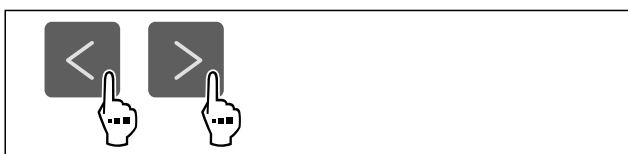


Fig. 71

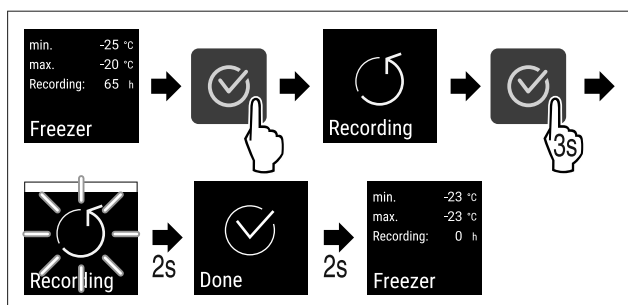


Fig. 72

► Utför handlingsstegen enligt bilden.
► Temperaturregistreringen är återställd.
► Registreringsintervallet startar igen.

6.2.5 Belysning



Skåpet har invändig belysning. När du öppnar dörren slås belysningen på.

6.2.6 Belysningens intensitet



Denna inställning gör att den invändiga belysningens ljusstyrka kan ställas in stegvis.

Följande ljusstyrkelägen kan ställas in:

- 20 %

- 40 %
- 60 %
- 80 %
- 100 % (förinställt)

Ställa in belysningens intensitet

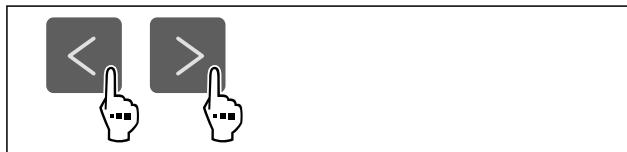


Fig. 73

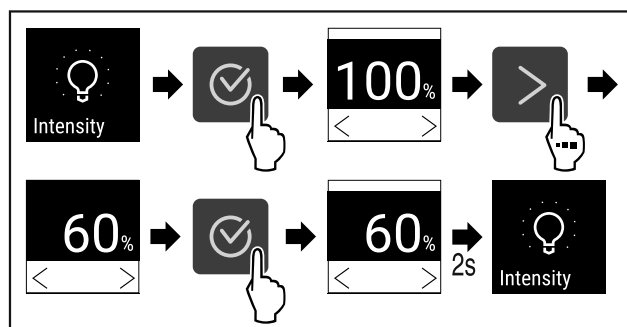


Fig. 74

► Genomför åtgärdssteg enligt bild.
► Belysningens intensitet ökar eller minskar enligt inställningen.



6.2.7 SuperFrost

Med denna funktion aktiverar eller inaktiverar du SuperFrost. När du aktiverar SuperFrost ökar skåpets fryseffekt. Då uppnår du lägre frystemperaturer.

Användning:

- Färska livsmedel ska snabbt frysas fullständigt. Det säkerställer att livsmedlens näringsvärde, utseende och smaken bibehålls.
- Öka kylreserver i lagrade frysvaror innan skåpet avfrostas.

Temperaturen i VarioTempZone förblir som förinställd. Den aktiva funktionen SuperFrost påverkar inte VarioTempZone.

När funktionen är aktiv arbetar skåpet med högre effekt. Detta gör att skåpets arbetsbuller tillfälligt kan vara högre och energiförbrukningen ökar.

Aktivera SuperFrost

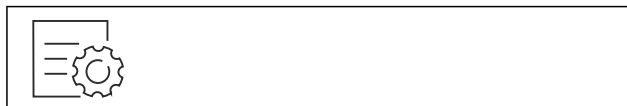


Fig. 75

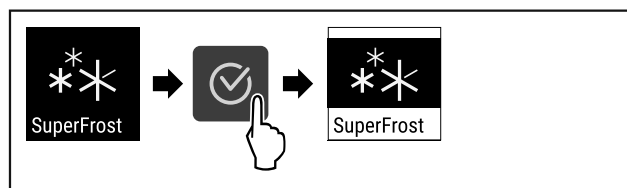


Fig. 76

► Genomför åtgärdssteg enligt bild.
► SuperFrost är aktiverat.

Inaktivera SuperFrost

SuperFrost inaktiveras automatiskt efter 8 till 65 timmar, beroende på hur mycket livsmedel som har lagts in. Du kan dock även inaktivera SuperFrost manuellt när som helst:



Fig. 77

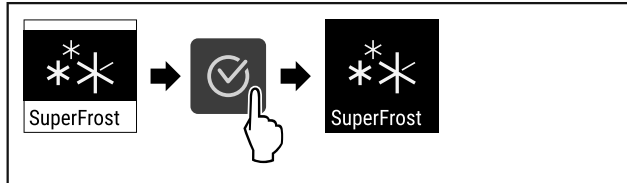


Fig. 78

- ▶ Genomför åtgärdssteg enligt bild.
- ▷ SuperFrost är inaktiverat.
- ▷ Skåp arbetar vidare i normaldrift.
- ▷ Skåpet kylar till tidigare inställd temperatur.

6.2.8 Displaylås



Den här inställningen förhindrar att apparatinställningar görs av misstag.

Användning:

- Förhindra oavsiktliga ändringar av inställningar och funktioner.
- Förhindra oavsiktlig avstängning av skåpet.
- Förhindra oavsiktlig temperaturinställning.

Aktivera displaylåset

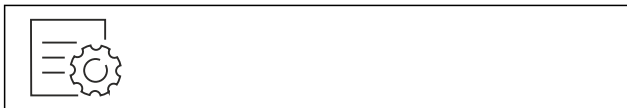


Fig. 79

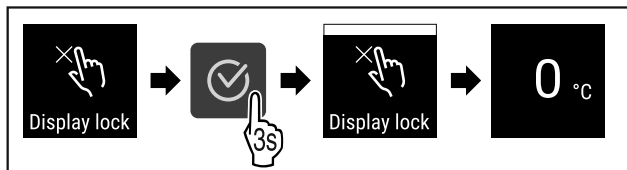


Fig. 80

- ▶ Genomför åtgärdssteg enligt bild.
- ▷ Displaylåset är aktiverat.
- ▷ Statusindikeringen visas.

Avaktivera displaylåset

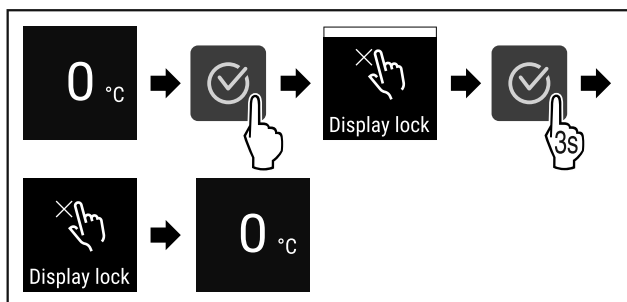


Fig. 81

- ▶ Genomför åtgärdssteg enligt bild.
- ▷ Displaylåset är avaktiverat.

▷ Statusindikeringen visas.

6.2.9 Påminnelse underhållsintervall



Inställning av tiden tills en påminnelse för underhåll aktiveras.

Följande värden kan ställas in:

- 7 dagar
- 14 dagar
- 30 dagar
- 60 dagar
- 90 dagar
- 180 dagar
- 360 dagar
- 720 dagar
- 1080 dagar
- Av

Ställ in påminnelse underhållsintervall

Följande handlingssteg beskriver hur tiden till underhåll ställs in.



Fig. 82

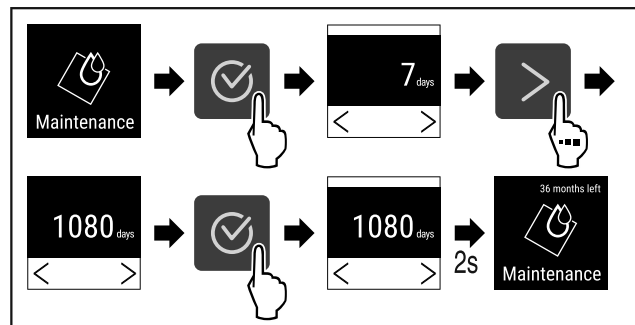


Fig. 83

- ▶ Genomför åtgärdssteg enligt bild.
- ▷ Tiden tills påminnelse för underhållet visas är inställd.
- ▷ Återstående tid visas.

6.2.10 Språk



Med den här funktionen ställer du in språket på displayen.

Ställa in språk



Fig. 84

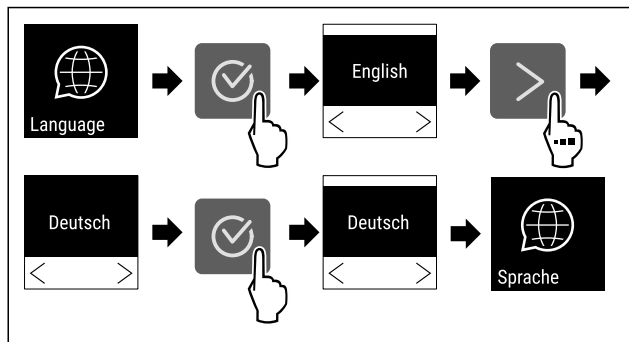


Fig. 85

- ▶ Genomför åtgärdssteg enligt bild.
- ▷ Det valda språket är inställt.

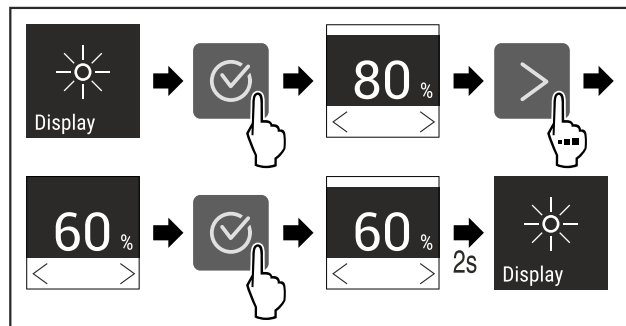


Fig. 89 Exempelbild: Växla från 80 % till 60 %.

- ▶ Genomför åtgärdssteg enligt bild.
- ▷ Ljusstyrka är inställd.

6.2.11 Temperaturenhet



Med den här funktionen ställer du in temperaturenheten. Du kan ställa in grader Celsius eller grader Fahrenheit som temperaturenhet.

Ställ in temperaturenhet



Fig. 86

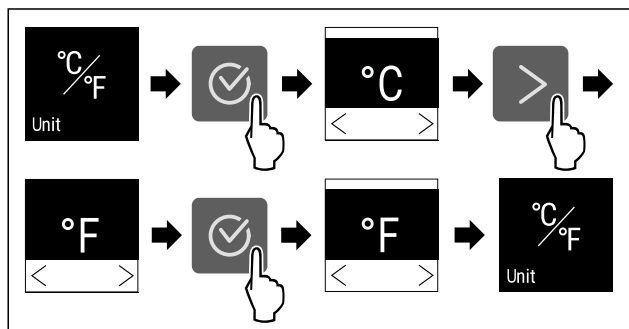


Fig. 87 Exempelbild: Växlar från grader Celsius till grader Fahrenheit.

- ▶ Genomför åtgärdssteg enligt bild.
- ▷ Temperaturenheten är inställd.

6.2.12 Display-ljusstyrka



Med den här funktionen ställer du stegvis in displayens ljusstyrka.

Ljusstyrkan kan ställas in i följande steg:

- 40 %
- 60 %
- 80 %
- 100 % (förinställning)

Ställ in ljusstyrka



Fig. 88

6.2.13 WiFi-anlutning



Märk

Liebherr SmartMonitoring Dashboard är inte tillgängligt i alla länder. Kontrollera tillgängligheten via QR-koden genom att ange modellen.

Märk

Användning av Liebherr SmartMonitoring Dashboard under <https://smartmonitoring.liebherr.com> förutsätter att SmartModule är installerad och ett MyLiebherr-konto för företag. Under idrifttagningen online kan du logga in direkt med dina befintliga inloggningsuppgifter eller registrera dig och skapa ett företagskonto.

Den här anslutningen förutsätter att skåpet har trådlös uppkoppling till internet. Uppkopplingen styrs via SmartModule. Via den webbbläsarbaserade [Liebherr SmartMonitoring Dashboard](#) kan skåpet anslutas och användas för avancerade funktioner och personliga inställningar för styrning, hantering och övervakning.

Märk

Du beställer tillbehör via kundtjänsten (se 9.3 Kundtjänst) och i Liebherr-Hausgeräte-shopen på home.liebherr.com/shop/de/deu/zubehor.html.

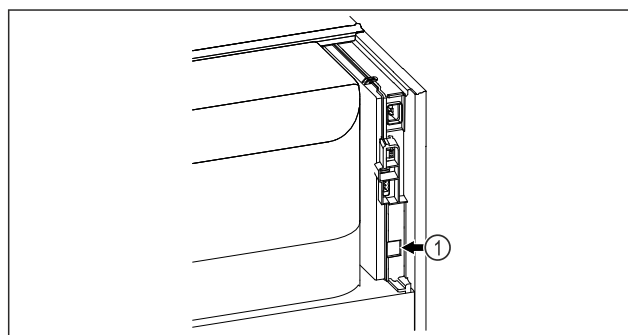


Fig. 90

Säkerställ att följande förutsättningar är uppfyllda:

- SmartModule Fig. 90 (1) är insatt.

Upprätta anslutning

Genomför driftsättningen och installationen av din SmartModule online via [Liebherr SmartMonitoring Dashboard](#) på din internetuppkopplade mobila enhet.

På [Liebherr SmartMonitoring Dashboard](#) hittar du även information om hur SmartModule kan monteras i efterhand.



Fig. 91

- ▶ Öppna [Liebherr SmartMonitoring Dashboard](#) (se Fig. 91).
- ▷ På kyl- eller frysskåp:



Fig. 92

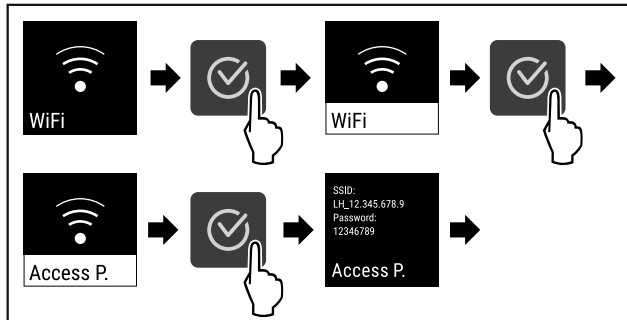


Fig. 93

- ▶ Genomför stegen enligt bilden.
- ▶ Fortsätt installationen på din internetuppkopplade mobila enhet: [Liebherr SmartMonitoring Dashboard](#)

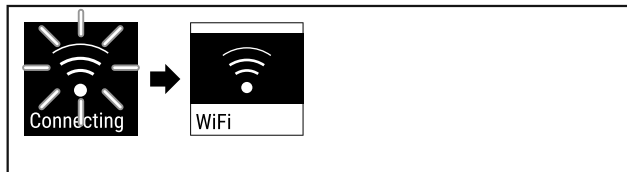


Fig. 94

- ▶ Anslutningen upprättas.
- ▷ WiFi connecting visas. Symbolen pulserar.
- ▶ Följ anvisningarna i [Liebherr SmartMonitoring Dashboard](#).
- ▷ Anslutningen har upprättats.

Avbryt förbindelsen



Fig. 95

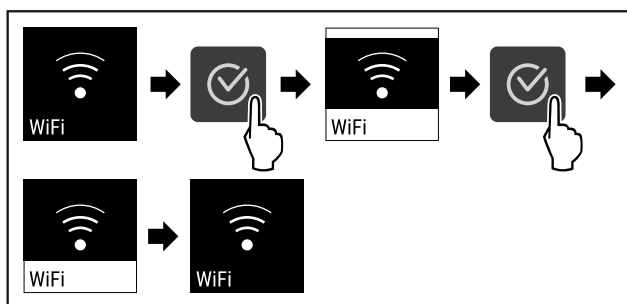


Fig. 96

- ▶ Genomför stegen enligt bilden.
- ▷ Förbindelsen är bruten.

Återställ anslutningen



Fig. 97

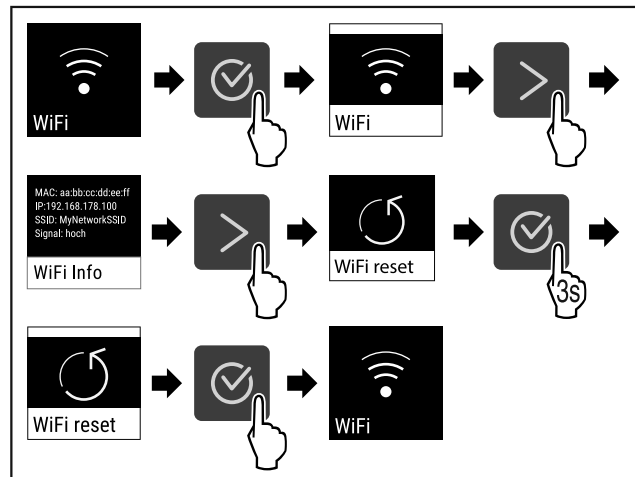


Fig. 98

- ▶ Genomför stegen enligt bilden.
- ▷ WiFi-inställningarna är återställda till leveransinställningarna.



6.2.14 LAN-anslutning

Märk

Liebherr SmartMonitoring Dashboard är inte tillgängligt i alla länder. Kontrollera tillgängligheten via QR-koden genom att ange modellen.

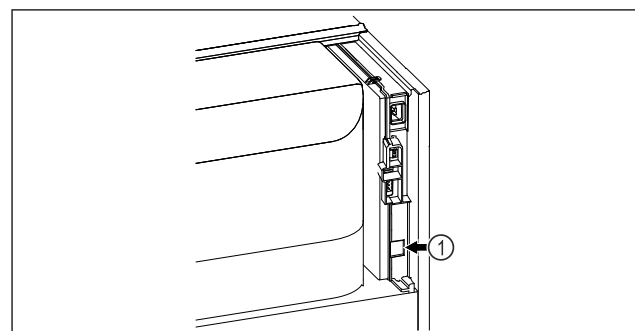
Märk

Användning av Liebherr SmartMonitoring Dashboard under <https://smartmonitoring.liebherr.com> förutsätter att SmartModule är installerad och ett MyLiebherr-konto för företaget. Under idrifttagningen online kan du logga in direkt med dina befintliga inloggningsuppgifter eller registrera dig och skapa ett företagskonto.

Den här anslutningen förutsätter att skåpet är uppkopplat till internet via nätverkskabel. Uppkopplingen styrs via SmartModule. Via den webbläsarbaserade [Liebherr SmartMonitoring Dashboard](#) kan skåpet anslutas och användas för avancerade funktioner och personliga inställningar för styrning, hantering och övervakning.

Märk

Du beställer tillbehör via kundtjänsten (se 9.3 Kundtjänst) och i Liebherr-Hausgeräte-shopen på home.liebherr.com/shop/de/deu/zubehor.html.



Användning

Fig. 99

Säkerställ att följande förutsättningar är uppfyllda:

- SmartModule Fig. 99 (1) är insatt.
- En nätverkskabel är ansluten.
- Nätverket är anslutet till internet.

Upprätta anslutning

Genomför driftsättningen och installationen av din SmartModule online via [Liebherr SmartMonitoring Dashboard](#) på din internetuppkopplade mobila enhet.

På [Liebherr SmartMonitoring Dashboard](#) hittar du även information om hur SmartModule kan monteras i efterhand.



Fig. 100

- Öppna [Liebherr SmartMonitoring Dashboard](#) (se Fig. 100).

På kyl- eller frysskåp:



Fig. 101

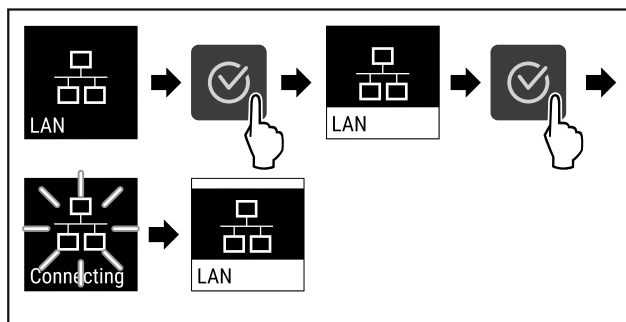


Fig. 102

- Genomför stegen enligt bilden.
- ▷ Anslutningen upprättas: LAN connecting visas. Symbolen pulserar.
- Följ anvisningarna i [Liebherr SmartMonitoring Dashboard](#).
- ▷ Anslutningen har upprättats.

Avbryt förbindelsen

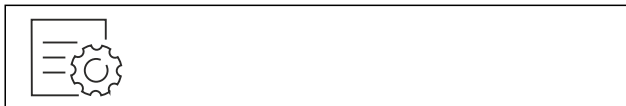


Fig. 103

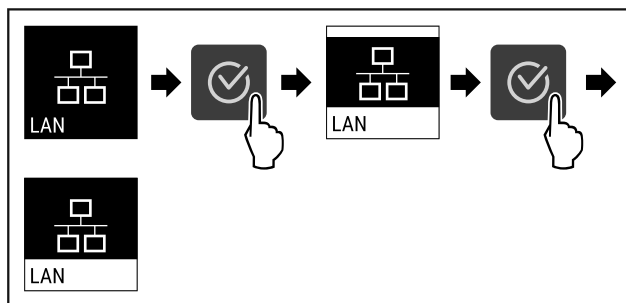


Fig. 104

- Genomför stegen enligt bilden.
- ▷ Förbindelsen är brutet.

6.2.15 Produktinformation



Med den här funktionen kan du visa ditt skåps modellnamn, index, serienummer och servicenummer. Du behöver produktinformationen när du kontaktar kundservice. (se 9.3 Kundtjänst)

Med den här funktionen öppnar du dessutom Utökad meny. (se 3 Hur Touch-bildskärmen fungerar)

Visa produktinformation



Fig. 105



Fig. 106

- Genomför åtgärdssteg enligt bild.
- ▷ Display visar produktinformation.

6.2.16 Drifttimmar



Den här displayen visar apparatens drifttimmar.

Visa drifttimmar

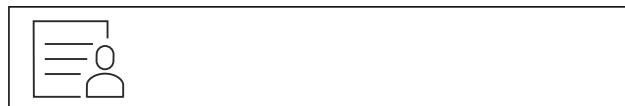


Fig. 107



Fig. 108

- ▷ Antal drifttimmar visas.

6.2.17 Program



Med den här funktionen kan du visa ditt skåps programversion.

Visa programversion



Fig. 109



Fig. 110

- ▶ Genomför åtgärdssteg enligt bild.
- ▷ Display visar programversion.

6.2.18 Avfrostning



Skåpet avfrostas automatiskt i normal drift.

Användning:

- Vid kraftig isbildning i skåpet kan den automatiska avfrostningsfunktionen startas manuellt.

Manuell start av automatisk avfrostning



Fig. 111

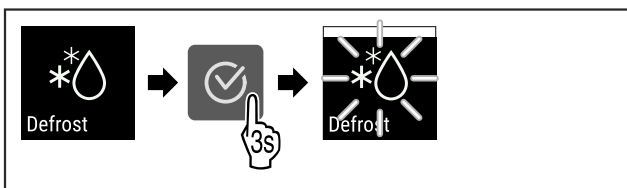


Fig. 112

- ▶ Genomför stegen enligt bilden.
- ▷ Automatisk avfrostning har startats. När avfrostningen är avslutad kopplas skåpet automatiskt om till normal drift.

Märk

Om det fortfarande finns is på insidan efter att den automatiska avfrostningen har startats flera gånger, frosta av skåpet manuellt. (se 8.1 Avfrostning skåpet)

Avbryt manuellt startad avfrostning



Fig. 113

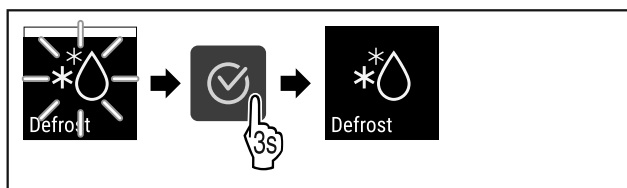


Fig. 114

- ▶ Genomför stegen enligt bilden.
- ▷ Den manuellt startade avfrostningen är avbruten. Apparaten kopplar automatiskt om till normal drift.

6.2.19 Dörrlarm



Med denna funktion aktiverar eller inaktiverar du dörrlarmet. Dörrlarmet ljuder när dörren är öppen för länge. Dörrlarmet är aktiverat vid leverans. Du kan ställa in hur länge dörren får vara öppen, innan dörrlarmet ljuder.

Du kan ställa in följande värden:

- 15 sekunder
- 30 sekunder
- 60 sekunder

- 90 sekunder
- 120 sekunder
- 150 sekunder
- 180 sekunder
- Av

Ställa in dörrlarm



Fig. 115

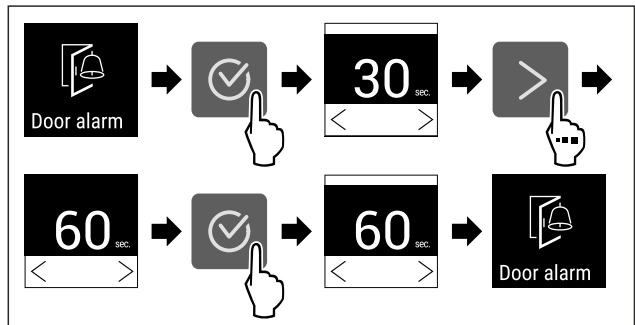


Fig. 117 Exempelbild: Ändra dörrlarm från 30 sekunder till 60 sekunder.

- ▶ Genomför åtgärdssteg enligt bild.
- ▷ Dörrlarm är inställt.

Inaktivera dörrlarm



Fig. 118

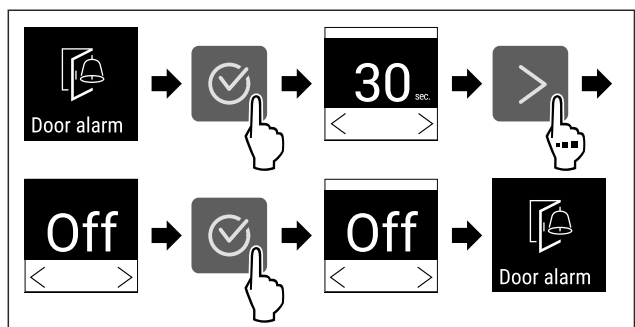


Fig. 119

- ▶ Genomför åtgärdssteg enligt bild.
- ▷ Dörrlarm är inaktiverat.

6.2.20 Ljuslarm



Med den här inställningen kan du ställa in så att det optiska larmet på displayen får större effekt genom att även apparatens belysning blinkar.

Aktivera ljuslarmet



Fig. 120

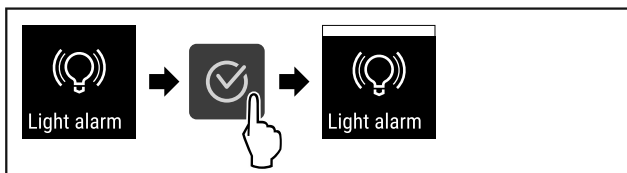


Fig. 121

- ▶ Genomför åtgärdssteg enligt bild.
- ▷ Ljuslarmet är aktiverat.

Avaktivera ljuslarmet



Fig. 122

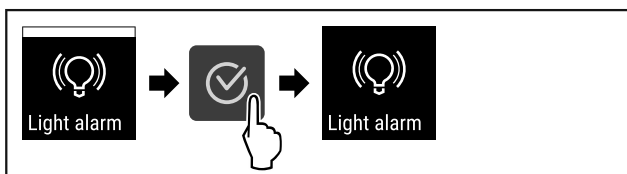


Fig. 123

- ▶ Genomför åtgärdssteg enligt bild.
- ▷ Ljuslarmet är avaktiverat.

6.2.21 Demoläge



Demoläget är en specialfunktion för återförsäljare som vill visa skåpets funktioner. Om du aktiverar demoläget avaktiveras alla kylfunktioner.

Om du slår på skåpet och ett "D" visas i statusindikeringen är demoläget redan aktiverat.

Om du aktiverar och sedan inaktiverar demoläget återställs skåpet till fabriksinställningarna. (se 6.2.22 Återställa till fabriksinställningar)

Aktivera demoläget



Fig. 124

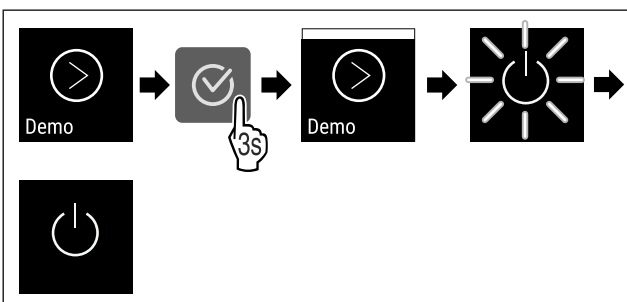


Fig. 125

- ▶ Genomför stegen enligt bilden.
- ▷ Demoläget är aktiverat.
- ▷ Skåpet är avstängt.
- ▶ Slå på skåpet. (se 4.14 Sätt på apparaten (första idrifttagningen))
- ▷ "D" visas på statusindikeringen.

Inaktivera demoläget



Fig. 126

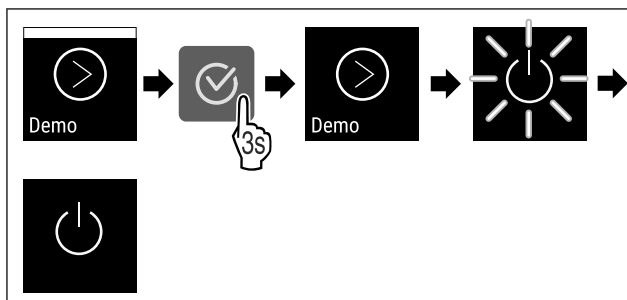


Fig. 127

- ▶ Genomför stegen enligt bilden.
- ▷ Demoläget är inaktiverat.
- ▷ Skåpet är avstängt.
- ▶ Slå på skåpet. (se 4.14 Sätt på apparaten (första idrifttagningen))
- ▷ Skåpet återställs till fabriksinställningarna.

6.2.22 Återställa till fabriksinställningar



Med den här funktionen återställer du alla inställningar till fabriksinställningar. Alla inställningar, som du hittills har gjort, återställs till sin ursprungliga inställning.

Genomföra återställning



Fig. 128

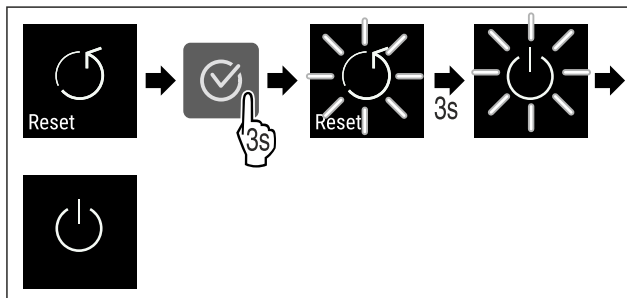


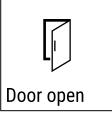

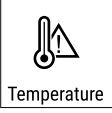


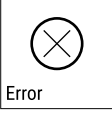

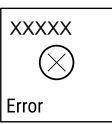

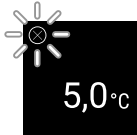
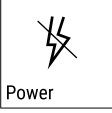






Fig. 129

- ▶ Genomför åtgärdssteg enligt bild.
- ▷ Skåp är återställt.
- ▷ Skåp är avstängt.
- ▶ Starta skåp igen. (se 4.14 Sätt på apparaten (första idrifttagningen))

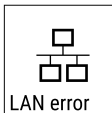

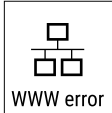

6.3 Meddelanden

6.3.1 Varningar

Varningar visas akustiskt med en ljudsignal och visuellt med en symbol på skärmen. Ljudsignalen ökar och blir högre tills meddelandet stängs av.



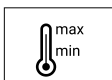

Meddelande	Orsak	Åtgärd
 <p>Door open</p> <p>Dörren är öppen</p>	<p>Meddelandet visas när dörren är öppen för länge.</p>	<p>Stäng dörren.</p> <p>Tryck på bekräftelseknappen.</p> <p>Larmet avslutas.</p> <p>Anmärkning</p> <p>Tiden innan meddelandet visas kan ställas in (se 6.2.19 Dörrlarm).</p> 
 <p>Temperature</p> <p>Temperaturlarm</p>	<p>Meddelandet visas när temperaturen inte motsvarar den inställda temperaturen. Orsaker till temperaturskillnader kan vara:</p> <ul style="list-style-type: none"> - Varma kylvaror har lagts in för kylning. - Vid omplacering och uttagning av livsmedel har för mycket varm luft strömmat in. - Ett längre strömavbrott. 	<p>Tryck på bekräftelseknappen.</p> <p>Den högsta temperaturen visas.</p>  <p>Tryck på bekräftelseknappen.</p> <p>Den aktuella temperaturen blinkar och indikeringen växlar med temperaturlarmsymbolen tills den inställda temperaturen uppnås.</p> <p>Kontrollera kylningens kvalitet.</p> 
 <p>Error</p> <p>Fel</p>	<p>Skåpet är defekt, det finns ett fel i skåpet eller en komponent i skåpet har ett fel.</p>	<p>Flytta kylvarorna.</p> <p>Tryck på bekräftelseknappen.</p> <p>Felkod visas.</p>   <p>Tryck på bekräftelseknappen.</p> <p>Flera felkoder visas om sådana finns.</p> <p>eller</p> <p>Statusskärmen med blinkande felsymbol visas.</p> <p>Om du trycker på navigeringsknapparna visas felkoden/koderna igen.</p>  <p>Anteckna felkoden/koderna och kontakta kundtjänst.</p> 
 <p>Power</p> <p>Strömavbrott</p>	<p>Meddelandet visas efter ett strömavbrott om temperaturen är över larmgränsen när strömmen kommer tillbaka.</p>	<p>Tryck på bekräftelseknappen.</p> <p>Den högsta temperaturen visas.</p>  <p>Tryck på bekräftelseknappen.</p> <p>Larmet avslutas och den aktuella temperaturen visas.</p> <p>Kontrollera kylningens kvalitet.</p> 
 <p>WiFi error</p> <p>WLAN-fel</p>	<p>WLAN-anslutningen har avbrutits.</p>	<p>Kontrollera anslutningen.</p> <p>Tryck på bekräftelseknappen.</p> <p>Larmet avslutas.</p> 
 <p>WWW error</p> <p>WWW-fel WLAN</p>	<p>Meddelandet visas det inte finns någon internetuppkoppling med WLAN.</p>	<p>Kontrollera anslutningen.</p> <p>Tryck på bekräftelseknappen.</p> <p>Larmet avslutas.</p> 

Utrustning

Meddelande	Orsak	Åtgärd
 <p>LAN error</p> <p>LAN-fel</p>	LAN-anslutningen har avbrutits.	Kontrollera anslutningen och nätverkskabeln. Tryck på bekräftelseknappen. Larmet avslutas. 
 <p>WWW error</p> <p>WWW-fel LAN</p>	Meddelandet visas det inte finns någon internetuppkoppling med LAN.	Kontrollera anslutningen. Tryck på bekräftelseknappen. Larmet avslutas. 

6.3.2 Påminnelser

Påminnelser visas om du behöver vidta någon åtgärd. De visas akustiskt med en ljudsignal och visuellt med en symbol på skärmen. Bekräfta meddelandet genom att trycka på knappen.

Meddelande	Orsak	Åtgärd
 <p>Maintenance</p> <p>Påminnelse för underhåll</p>	Meddelandet visas när timern för det inställda underhållsintervallet har gått ut.	 <p>Tryck på bekräftelseknappen. Larmet avslutas.</p> <p>Anmärkning Underhållsintervallet kan ställas in (se 6.2.9 Påminnelse underhållsintervall).</p>
 <p>Recording</p> <p>Påminnelse om minnet</p>	Meddelandet visas när minnet för sparade temperatur (999 timmar) är fullt.	 <p>Tryck på bekräftelseknappen. Larmet avslutas. Den äldsta datan skrivs över.</p> <p>Anmärkning Insamlade temperaturdata kan återställas (se 6.2.4 Temperaturregistrering).</p>

7 Utrustning

7.1 Säkerhetslås

Låset i skåpdörren har en säkerhetsmekanism.

7.1.1 Låsa skåpet

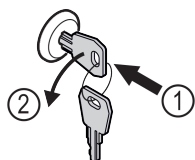


Fig. 130 Exempel

- ▶ Sätt in nyckeln.
- ▶ Vrid nyckeln 90° moturs.
- ▷ Skåpet är låst.

7.1.2 Låsa upp skåpet

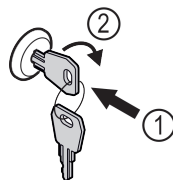


Fig. 131 Exempel

- ▶ Sätt in nyckeln Fig. 131 (1).
- ▶ Vrid nyckeln 90° medurs Fig. 131 (2).
- ▷ Skåpet är upplåst.

8 Underhåll

8.1 Avfrosta skåpet



VARNING

Felaktig avfrostning av skåpet!

Personskador och materiella skador.

- ▶ Använd inga mekaniska anordningar eller övriga medel för att påskynda avfrostningen än vad som rekommenderas av tillverkaren.
- ▶ Använd inga elektriska värme- eller ångtvättar, öppen eld eller avsningspray vid avfrostningen.
- ▶ Avlägsna inte is med vassa föremål

Vid mycket isbildning rekommenderar vi avfrostning för att bibehålla skåpets funktion. Installationsplatsen (t.ex. hög luftfuktighet), skåpets inställningar och felaktig användning är avgörande för isbildning på insidan.

Om den automatiska avfrostningscykeln inte räcker:

- ▶ Starta automatisk avfrostning manuellt. (se 6.2.18 Avfrostning)

Om problemet ändå kvarstår, avfrosta skåpet manuellt:

- ▶ Stäng av skåpet. (se 6.2.2 Sätta på och stänga av skåpet)
- ▶ Dra ur stickkontakten.
- ▶ Flytta kylvarorna.
- ▶ Låt skåpsdörren vara öppen under avfrostningen.
- ▶ Torka upp resten av smältvattnet med en trasa. Gör rent skåpet.

8.2 Rengör skåpet

8.2.1 Förberedelser



VARNING

Risk för kortslutning på grund av spänningsförande delar! Elektrisk genomgång eller skador på elektroniken.

- ▶ **Stäng av skåpet.**
- ▶ Dra ur stickkontakten eller stäng av säkringen.



VARNING

Brandrisk

- ▶ Se till att inte skada köldkretsen.

- ▶ Töm skåpet.
- ▶ Dra ur stickkontakten.
- ▶ Följ anvisningarna om apparattransport. (se 4.3 Transportera skåpet)

8.2.2 Rengöra höljet

OBSERVERA

Felaktig rengöring!
Skador på skåpet.

- ▶ Använd endast mjuka rengöringsdukar och pH-neutralt allrengöringsmedel.
- ▶ Använd inte repande eller skurande svampar eller stålull.
- ▶ Använd inga vassa, slipande rengöringsmedel som innehåller sand, klor eller syra.



VARNING

Risk för skador av het ånga!

Het ånga kan orsaka brännskador och skada ytorna.

- ▶ Använd inte ångtvätt!

OBSERVERA

Risk för skador på grund av kortslutning!

- ▶ Vid rengöring av apparaten måste man se upp så att inget vatten tränger in i de elektriska komponenterna.
- ▶ Torka av höljet med en mjuk och ren trasa. Vid hårt sittande smuts kan ljummet vatten med mildt rengöringsmedel användas. Glasytor kan dessutom rengöras med glasputsmedel.
- ▶ Gör rent kondensorsspiralen en gång om året. Om kondensorsspiralen inte görs rent leder det till en avsevärd försämring av skåpets effektivitet.

8.2.3 Rengöra dammfiltret

Dammfiltret finns på skåpets ovasida. Rengör dammfiltret minst två gånger per år.

- ▶ Dra ut nätkontakten.

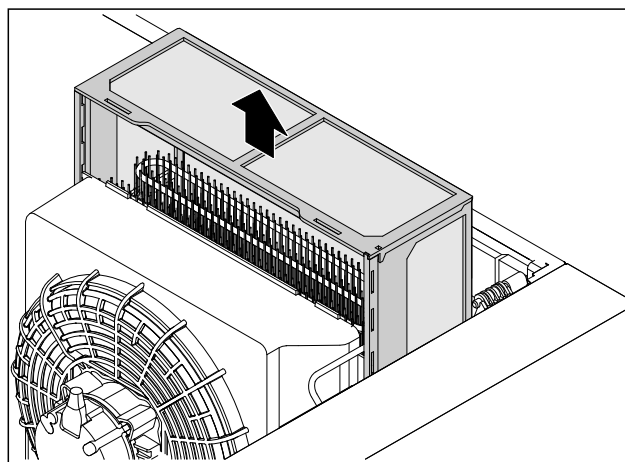


Fig. 132

- ▶ Dra ut dammfiltret uppåt.
- ▶ Rengör dammfiltret med vatten och diskmedel.
- ▶ Sätt in dammfiltret.

8.2.4 Rengöra insidan



VARNING

Risk för kortslutning på grund av spänningsförande delar! Elektrisk genomgång eller skador på elektroniken.

- ▶ **Stäng av skåpet.**
- ▶ Dra ur stickkontakten eller stäng av säkringen.



VARNING

Risk för skador av het ånga!

Het ånga kan orsaka brännskador och skada ytorna.

- ▶ Använd inte ångtvätt!

OBSERVERA

Felaktig rengöring!
Skador på skåpet.

- ▶ Använd endast mjuka rengöringsdukar och pH-neutralt allrengöringsmedel.
- ▶ Använd inte repande eller skurande svampar eller stålull.
- ▶ Använd inga vassa, slipande rengöringsmedel som innehåller sand, klor eller syra.

Märk

Typskylten på skåpets insida får inte skadas eller tas bort. Typskylten är viktig för kundtjänsten. (se 9.3 Kundtjänst)

- ▶ Öppna dörren.
- ▶ Töm skåpet.

Kundhjälp

- ▶ Gör rent insidan och utrustningen med ljummet vatten och lite diskmedel. Använd inga rengöringsmedel med sand eller syra och heller inga kemiska lösningsmedel.

8.2.5 Efter rengöringen

- ▶ Torka skåpet och utrustningsdelarna.
- ▶ Anslut skåpet igen och sätt på det. När temperaturen är tillräckligt kall:
- ▶ Lägg in kylvarorna.
- ▶ Upprepa rengöringen regelbundet.
- ▶ Rengör och avlägsna damm från kylmaskinen och värmewäxlaren en gång om året.

9 Kundhjälp

9.1 Tekniska data

Temperaturområde	
Frysa	-9 °C till -26 °C

Max. belastning hyllgaller A)	Max. belastning mellan-galler A) (se 4.15 Sätt in utrustningen)
60 kg	10 kg

A) Om hyllorna lastas tungt kan de böja sig något.

Nyttvolym
Se nyttvolym på typskylten. (se 1.2 Översikt över skåp och utrustningar)

Belysning	
Energiklass A)	Ljuskälla
Denna produkt innehåller en eller flera ljuskällor med energiklass G	LED

A) Produkten kan innehålla ljuskällor med olika energiklasser. Den lägsta energiklassen har angetts.

9.2 Teknisk funktionsstörning

Skåpet är konstruerat och tillverkat för funktionssäkerhet och lång livslängd. Om det ändå skulle uppstå ett fel eller en störning under användning, kontrollera om felet kan härledas till felaktigt handhavande. I detta fall får du själv stå för eventuella kostnader som uppstår, även under garantitiden.

Följande fel kan du själv avhjälpa.

9.2.1 Skåpets funktion

Fel	Orsak	Avhjälpan
Skåpet är inte igång.	→ Skåpet är inte tillkopplat.	▶ Sätt på apparaten.
	→ Stickkontakten sitter inte ordentligt i eluttaget.	▶ Kontrollera stickkontakten.
	→ Det är något fel på eluttagets säkring.	▶ Kontrollera säkringen.
	→ Strömavbrott	▶ Håll skåpet stängt. ▶ Skydda livsmedlen: Lägg kylklampar ovanpå livsmedlen eller använd ett annat frysskåp om strömavbrottet varar länge. ▶ Frys inte in upptinade livsmedel igen.
	→ IEC-kontakten sitter inte korrekt i skåpet.	▶ Kontrollera IEC-kontakten.
Temperaturen är inte tillräckligt låg.	→ Skåpsdörren är inte riktigt stängd.	▶ Stäng skåpsdörren.
	→ Ventilationen är inte tillräcklig.	▶ Se till att fläktgallren inte är blockerade och gör rent dem.
	→ Omgivningstemperaturen är för hög.	▶ Se till att rätt omgivningsvillkor föreligger: (se 1.4 Användningsområde)
	→ Skåpet har öppnats för ofta eller för länge.	▶ Avvakta om den nödvändiga temperaturen återgår av sig själv. Om inte, kontakta kundtjänst. (se 9.3 Kundtjänst)
	→ Temperaturen är fel inställd.	▶ Ställ in en lägre temperatur och kontrollera den efter 24 timmar.
	→ Skåpet står för nära en värmekälla (spis, värmeelement o.s.v.).	▶ Ändra placeringen av skåpet eller värmekällan.
Frost på höljets ram och/eller på dörrens insida.	→ Dörrtätningen är skadad.	▶ Byt ut dörrtätningen.
	→ Pluggen i utloppsöppningen är inte eller felaktigt monterad.	▶ Montera pluggen korrekt. (se 1.2 Översikt över skåp och utrustningar)
	→ Temperaturen är för kallt inställd eller så har dörren öppnats för sällan.	▶ Skåpets funktion påverkas inte, ta bort frost med en trasa.

9.3 Kundtjänst

Kontrollera först om du kan åtgärda felet på egen hand. Om det inte går, kontakta kundtjänst.

Adressen hittar du i den bifogade "Liebherr-servicebroshyren" eller på home.liebherr.com/service.



VARNING

Felaktigt utförd reparation!

Personskador.

- ▶ Reparationer och ingrepp i skåpet och nätanslutnings-sladden, som inte uttryckligen är omnämnda (se 8 Underhåll), får bara utföras av kundtjänst.
- ▶ Låt endast tillverkaren, dennes kundtjänst eller en person med liknande kvalifikationer ersätta en skadad nätkabel.
- ▶ Vid skåp med IEC 60320-kontakt får kunden utföra bytet.

9.3.1 Kontakta kundtjänst

Se till att följande produktinformation finns till hands:

- Produktbeteckning (modell och index)
- Servicenummer (Service)
- Serienummer (S-nr)

▶ Hämta produktinformation via displayen (se 6.2.15 Produktinformation).

-eller-

- ▶ Läs av produktinformationen på typskylten (se 9.4 Typskylt)
- ▶ Skriv upp produktinformationen.
- ▶ Kontakta kundtjänst: Rapportera produktinformation och vilket fel det gäller.
- ▷ Detta möjliggör en snabb och effektiv service.
- ▶ Följ övriga anvisningar från kundtjänst.

9.4 Typskylt

Typskylten sitter på insidan av skåpet. Se skåpöversikten.

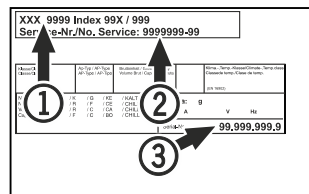


Fig. 133

(1) Skåpbeteckning
(2) Servicenr

(3) Serienr

10 Ta skåpet ur drift

- ▶ Töm skåpet.
- ▶ Stäng av skåpet.
- ▶ Dra ur nätkontakten ur uttaget.
- ▶ Ta vid behov bort IEC-kontakten: Dra ut nätkabelns IEC-kontakt ur uttaget och rör samtidigt på den åt vänster och höger.
- ▶ Rengör skåpet. (se 8.2 Rengör skåpet)
- ▶ Vid förekomst: Ta bort skydden och isoleringen på sensorgenomföringen för att undvika mögelbildning.
- ▶ Låt dörren stå öppen så att inte dålig lukt uppstår.

Märk

Skador på skåpet och funktionsfel!

- ▶ Förvara skåpet efter urdrifftagning vid tillåten rumstemperatur mellan -10 °C och +50 °C.

11 Avfallshantering

11.1 Förbereda skåpet för avfallshantering



Li-Ion

Liebherr använder batterier i vissa skåp. Inom EU är slutanvändaren av miljöskyddsskäl skyldig att ta ut dessa batterier innan uttjänta skåp avfallshandlas. Om det finns batterier i ditt skåp finns det information om detta på skåpet.

Lampor Om du kan ta bort lampor på egen hand och utan att orsaka förstörelse ska dessa också demonteras före avfallshandlingen.

- ▶ Ta skåpet ur drift.
- ▶ Om möjligt: Demontera lampor utan att förstöra dem.

11.2 Avfallshandla skåpet på ett miljövänligt sätt



Skåpet innehåller fortfarande värdefulla material och ska avfallshandlas åtskilt från osorterade hushållssopor.



Li-Ion



Li-Ion

Avfallshandla batterier åtskilt från det uttjänta skåpet. Dessutom är det möjligt att helt kostnadsfritt lämna in batterierna till återförsäljare eller återvinningscentraler.

Lampor

Avfallshandla demonterade lampor via aktuella insamlings-system.

För Tyskland:

Här kan skåpet avfallshandlas helt kostnadsfritt via insamlingsbehållarna för klass 1 på de lokala återvinningscentralerna. Vid köp av en ny kyl eller frys och en försäljningsyta på > 400 m² är det också möjligt att lämna tillbaka skåpet till återförsäljaren helt kostnadsfritt.



VARNING

Utsipprande köldmedel och olja!

Brand. Köldmedlet är miljövänligt, men brännbart. Oljan är också brännbar. Läckande köldmedel och olja kan antändas vid hög koncentration och i kontakt med en extern värmekälla.

- ▶ Skada inte köldmedelssystemets rörledningar eller kompressor.
- ▶ Följ anvisningarna om skåpets transport. (se 4.3 Transportera skåpet)
- ▶ Transportera bort skåpet utan skador.
- ▶ Avfallshandla batterier, lampor och skåp enligt ovanstående specifikationer.

Mer information

12 Mer information

Mer information om garantivillkoren hittar du i den medföljande servicebroschyren eller online på <https://home.liebherr.com>.



home.liebherr.com/fridge-manuals

sv Frysskåp
ORIGINAL DRIFTINSTRUKTION

Utgivningsdatum: 20250212

Artikelnummerinde

x: 7082999-00

Liebherr-Hausgeräte GmbH
Memminger Straße 77-79
88416 Ochsenhausen
Deutschland