



Посібник з експлуатації

Quality, Design and Innovation



home.liebherr.com/fridge-manuals



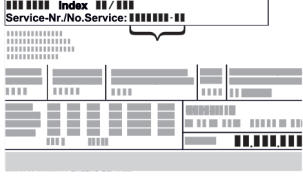






LIEBHERR

Зміст

1	Загальні відомості.....	3	8	Оснащення.....	20
1.1	Комплект поставки.....	3	8.1	Висувні ящики.....	20
1.2	Загальний огляд пристрою та обладнання.....	3	8.2	Скляні пластини.....	20
1.3	Область застосування пристрою.....	3	8.3	VarioSpace.....	21
1.4	Конформність.....	4	9	Технічне обслуговування.....	21
1.5	Особливо небезпечні речовини згідно з регламентом REACH.....	4	9.1	Монтаж/розкладання витяжних систем.....	21
1.6	База даних EPREL.....	4	9.2	Пристрій розморозити.....	21
1.7	Запчастини.....	4	9.3	Чищення пристрою.....	21
2	Загальні вказівки з техніки безпеки.....	4	10	Обслуговування клієнтів.....	22
3	Функції дисплея.....	5	10.1	Технічні дані.....	22
3.1	Навігація за допомогою сенсорної кнопки й пояснення символів.....	5	10.2	Шуми під час роботи.....	22
3.2	Меню.....	6	10.3	Технічна несправність.....	23
4	Початок експлуатації.....	7	10.4	Служба сервісного обслуговування.....	24
4	Умови встановлення.....	7	10.5	Заводська табличка.....	24
4.1	Приміщення.....	7	11	Виведення з експлуатації.....	24
4.2	Встановлення кількох пристроїв.....	8	12	Утилізація.....	25
4.3	Підключення електрики.....	8	12.1	Підготовка пристрою до утилізації.....	25
4.4	Монтажні розміри.....	8	12.2	Утилізація пристрою в безпечний для довкілля спосіб.....	25
4.4	Вимоги до вентиляції.....	9			
4.5	Приєднувальні розміри для електроживлення.....	9			
4.6	Транспортування пристрою.....	9			
4.7	Розпакувати пристрій.....	9			
4.8	Встановлення пристінної розпірки.....	9			
4.9	Встановлення пристрою.....	9			
4.10	Після встановлення.....	9			
4.11	Утилізація упаковки.....	10			
4.12	Переставлення дверцят.....	10			
4.13	Підключення пристрою до мережі електроживлення.....	13			
4.14	Увімкнення пристрою (перше введення в експлуатацію).....	13			
5	Зберігання.....	14			
5.1	Вказівки щодо зберігання.....	14			
5.2	Морозильник.....	14			
5.3	Термін придатності.....	15			
6	Заощадження електроенергії.....	15			
7	Керування.....	15			
7.1	Елементи керування та індикації.....	15			
7.1.1	Індикатор температури/стану.....	15			
7.1.2	Робота світлодіодів.....	15			
7.1.3	Акустичні сигнали.....	16			
7.2	Функції пристрою.....	16			
7.2.1	Вказівки щодо функцій пристрою.....	16			
	Вимкнення та увімкнення пристрою.....	16			
	Температура.....	16			
	SuperFrost.....	16			
	SabbathMode.....	17			
	Блокування введення.....	17			
	Початок циклу розморожування*.....	18			
	Демонстраційний режим.....	18			
	Скидання до заводських налаштувань.....	19			
7.3	Повідомлення.....	19			
7.3.1	Завершення повідомлень.....	19			

Виробник постійно працює над удосконаленням пристроїв усіх типів і моделей. Можливі зміни форми, оснащення чи технічних характеристик.

Символ	Пояснення
	Прочитати посібник Щоб ознайомитися з усіма перевагами пристрою, уважно прочитайте посібник.
	Додаткова інформація в Інтернеті З цифровою інструкцією з додатковою інформацією та іншими мовами можна ознайомитися в Інтернеті, скориставшись QR-кодом на лицьовій стороні інструкції або ввівши сервісний номер на сайті home.liebherr.com/fridge-manuals . Сервісний номер вказаний на заводській табличці:  <i>Fig. Приблизне відображення</i>
	Перевірити пристрій Перевірте всі частини на ушкодження при транспортуванні. Зверніться в разі недоліків до дилера або в сервісну службу.
	Відхилення Оскільки один посібник призначений для декількох моделей, можливі певні невідповідності. Абзаци, в яких йдеться про пристрій спеціального призначення, позначені зірочкою (*).
	Інструкції з дії та результат дії Інструкції з дії позначені ▶. Результат дії позначений ▷.
	Відео Відео стосовно пристроїв доступні на YouTube-каналі Liebherr-Hausgeräte.

Ліцензії з відкритим вихідним кодом:

Пристрій містить програмні компоненти, які використовують ліцензії з відкритим кодом. Інформацію про використані ліцензії з відкритим вихідним кодом можна знайти тут: home.liebherr.com/open-source-licences

Ця інструкція з експлуатації поширюється на такі моделі:

F..	10.. / 14..
FN..	14..
TG	14Ve04 / 14Vd04 / 14Vc04 / 14Vddg04
TGN	14Ve04

Вказівка

Якщо пристрій має в назві літеру N, то йдеться про пристрій із NoFrost.*

1 Загальні відомості

1.1 Комплект поставки

Перевірте всі частини на ушкодження під час транспортування. У разі виявлення недоліків зверніться до дилера або в сервісну службу. (див. 10.4 Служба сервісного обслуговування)

Поставка складається з наступних частин:

- Консольний пристрій
- Оснащення (в залежності від моделі)
- Монтажний матеріал (в залежності від моделі)
- „Quick Start Guide“
- Сервісна брошура

1.2 Загальний огляд пристрою та обладнання

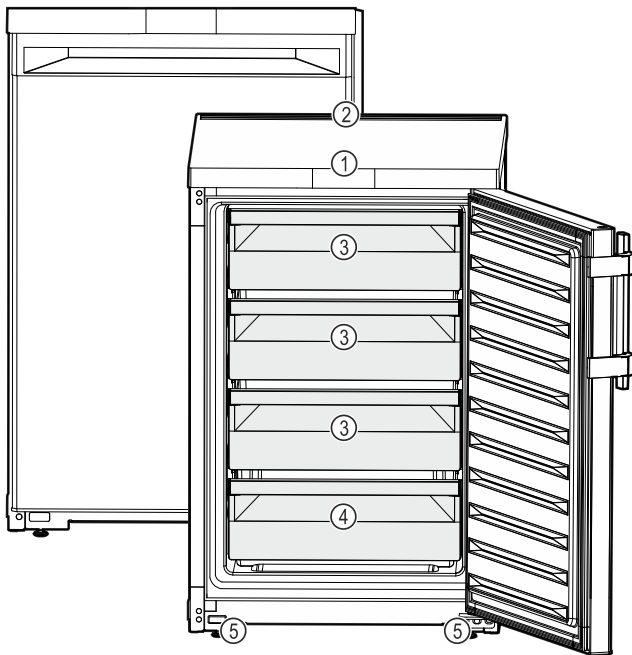


Fig. 1 Ілюстративне зображення

- (1) Елементи керування, освітлення
 (2) Вентиляційна щілина
 (3) VarioSpace
 (4) Заводська табличка
 (5) Ніжки (спереду)

Вказівка

- Місця для зберігання, висувні ящики або кошики у стані постачання розташовані для оптимального енергозбереження. Зміни розташування всередині даних можливостей вставки, наприклад місця зберігання в охолоджувальному відділенні, не впливають на енергоспоживання.

1.3 Область застосування пристрою

Цільове використання

Пристрій призначений виключно для охолодження продовольчих продуктів в домашніх умовах чи в умовах аналогічних домашнім. Сюди відноситься, наприклад, використання

- на кухнях приватних осіб, у їдальнях,
- у приватних пансіонатах, готелях, мотелях та інших місцях проживання,
- при забезпеченні готовим харчуванням та аналогічних послугах оптової торгівлі.

Пристрій не підходить для використання як вбудована техніка.

Усі інші способи використання є неприпустимими.

Передбачуване неправильне використання

Суворо забороняється використовувати пристрій для:

- Зберігання й охолодження медикаментів, плазми крові, лабораторних препаратів або схожих речовин згідно з Директивою про медичну продукцію 2007/47/ЄС
- застосування у вибухонебезпечних зонах

Неправильне використання пристрою може призвести до пошкоджень продуктів, що зберігаються, або їх псування.

Класи клімату

Діапазон дозволених температур навколишнього середовища, у якому використовується пристрій, різниться в залежності від класу клімату. Клас клімату для придбаного вами пристрою вказано в таблиці.

Вказівка

- Для забезпечення безперебійної роботи дотримуватися зазначених температур навколишнього середовища.

Клас клімату	для навколишнього середовища від
SN	10 °C – 32 °C
N	16 °C – 32 °C
ST	16 °C – 38 °C
T	16 °C – 43 °C
SN-ST	10 °C – 38 °C

Загальні вказівки з техніки безпеки

Клас клімату	для навколишнього середовища від
SN-T	10 °C – 43 °C

Безперебійна робота пристрою гарантується за температури навколишнього середовища до -15 °C.

1.4 Конформність

Контур охолоджувача перевірено на герметичність. Пристрій відповідає нормам техніки безпеки та відповідним директивам.

Повний текст декларації про відповідність ЄС можна знайти за адресою: www.Liebherr.com

1.5 Особливо небезпечні речовини згідно з регламентом REACH

Скориставшись наведеним нижче посиланням, можна перевірити, чи містить ваш пристрій особливо небезпечні речовини згідно з регламентом REACH: home.liebherr.com/de/deu/de/liebherr-erleben/nachhaltigkeit/umwelt/scip/scip.html

1.6 База даних EPREL

З 1-го березня 2021 інформація по маркуванню енергоспоживання та по екологічним вимогам знаходиться у європейській базі даних продуктів (EPREL). Базу даних продуктів можна знайти за адресою <https://eprel.ec.europa.eu/>. Тут буде вимога ввести ідентифікатор моделі. Ідентифікатор моделі на заводській табличці.

1.7 Запчастини

Наявність запасних частин як для функціональних вузлів, так і для елементів зберігання обладнання забезпечується протягом 15 років.

2 Загальні вказівки з техніки безпеки

Надійно зберігайте цю інструкцію з експлуатації, щоб завжди мати можливість скористатися нею.

У разі передавання пристрою передавайте його наступному власникові також інструкцію з експлуатації.

Щоб безпечно і належним чином використовувати пристрій, перед користуванням уважно прочитайте цю інструкцію з експлуатації. Завжди дотримуйтеся наведених у ній рекомендацій, вказівок з безпеки та попереджень. Вони мають важливе значення для безпечного і безперебійного встановлення та експлуатації пристрою.

Небезпека життю та здоров'ю користувача:

- Цим приладом можуть користуватися діти, а також особи з обмеженими фізич-

ними, сенсорними або розумовими здібностями або з недостатнім досвідом і знаннями, якщо вони робитимуть це під наглядом або пройшли інструктаж щодо безпечного використання пристрою і розуміють пов'язані з цим небезпеки.

Дітям заборонено грати з пристроєм. Дітям забороняється виконувати чищення та технічне обслуговування, якщо вони перебувають без догляду. Діти віком 3-8 років можуть завантажувати та розвантажувати пристрій. Дітей до 3 років слід тримати далі від пристрою, якщо вони не перебувають постійно під наглядом.

- Розетка повинна бути розташована у легкодоступному місці, щоб за необхідності швидко відключити пристрій від мережі. Задня стінка пристрою не повинна її закривати.
- Відключаючи пристрій від мережі, тримайтеся за штекер. Забороняється тягнути за кабель.
- У разі неполадки витягніть вилку з розетки або вимкніть запобіжник.
- Уникайте пошкодження кабелю живлення. Не використовуйте пристрій з пошкодженим кабелем живлення.
- Ремонтні роботи і роботи із внесення конструктивних змін в пристрої проводяться лише працівниками сервісної служби або підготовленими спеціалістами.
- Встановлення, підключення до мережі та утилізація мають виконуватись у відповідності з інструкціями, наведеними у даному посібнику.

Небезпека загорання:

- Застосований холодоагент (дані на заводській табличці) не завдає шкоди навколишньому середовищу, проте легко займається. Витік холодоагенту може призвести до виникнення пожежі.
 - Забороняється пошкоджувати контур циркуляції холодоагенту.
 - Забороняється заносити в пристрій джерела виникнення вогню.
 - Забороняється використовувати всередині пристрою інші електричні пристрої (наприклад, обігрівачі, засоби чищення паром чи льодогенератори).
 - У разі витікання охолоджуючого засобу: не використовуйте відкрите полум'я та усуньте потенційні джерела займання поблизу місця витікання. Добре провіт-

ріль приміщення. Повідомте службу підтримки.

- У холодильнику забороняється зберігати вибухонебезпечні речовини чи балончики з розприскувачами, що містять горючий газ-розширювач, наприклад, бутан, пропан, пентан і т.д. Для ідентифікації на таких балончиках є відповідні дані або зображення полум'я. У результаті витоку газ може зайнятися через наявність у конструкції пристрою електричних елементів.
- Не ставте запалені свічки, лампи та інші предмети з відкритим полум'ям поруч з пристроєм, щоб не викликати пожежу.
- Алкогольні напої або інші ємності, що містять алкоголь, зберігайте лише щільно закритими. У результаті витікання алкоголь може зайнятися через наявність у конструкції пристрою електричних елементів.

Небезпека падіння та перекидання:

- не ставати і не спиратися на цоколь, висувні ящики, дверцята тощо. Особливо це стосується дітей.

Небезпека отруєння:

- Не вживайте зіпсовані продукти.

Небезпека занеміння, обмороження та виникнення болю:

- Уникайте тривалого контакту шкіри з холодними поверхнями чи охолодженими/замороженими продуктами або вживайте заходів для захисту, наприклад використовуйте рукавички.

Небезпека отримання травм та пошкоджень:

- Гаряча пара може нанести шкоду здоров'ю. Для розморожування заборонено використовувати електричні обігрівачі або пару, відкрите полум'я чи аерозоль для відтавання.
- Не видаляти лід з допомогою гострих предметів.

Небезпека защемлення:

- Під час відкривання та закривання дверей будьте обережні з петлями. Так можна затиснути пальці.

Символи на пристрої



Символ може знаходитися на компресорі. Він стосується масла в компресорі та вказує на наступну небезпеку: у разі проковтування та потрапляння в дихальні шляхи це може бути смертельно. Ця вказівка має значення тільки для утилізації. В звичайному режимі експлуатації небезпека не існує.



Символ знаходиться на компресорі і позначає небезпеку від пожежонебезпечних речовин. Не знімайте наклейку.



Ця або подібна до неї наклейка може бути розташована на задній стінці пристрою. Вона вказує на те, чи містяться у дверцятах і/або корпусі вакуумні ізоляційні панелі (VIP) або перлітові панелі. Ця вказівка має значення тільки для утилізації. Не знімайте наклейку.

Дотримуйтеся попереджувальних вказівок та інших окремих вказівок в інших розділах:

	НЕБЕЗПЕКА	позначає безпосередньо небезпечну ситуацію, яка може призвести до смерті чи важкого травмування, якщо їй не запобігти.
	ПОПЕРЕДЖЕННЯ	позначає небезпечну ситуацію, яка може призвести до смерті чи важкого травмування, якщо їй не запобігти.
	ОБЕРЕЖНО	позначає небезпечну ситуацію, яка може призвести до травмування легкої або середньої тяжкості, якщо їй не запобігти.
	УВАГА	позначає небезпечну ситуацію, яка може призвести до пошкодження майна, якщо їй не запобігти.
	Вказівка	позначає корисні вказівки та поради.

3 Функції дисплея

Керування пристроєм здійснюється за допомогою сенсорної кнопки.

3.1 Навігація за допомогою сенсорної кнопки й пояснення символів

На малюнках зображено різні символи для навігації за допомогою сенсорної кнопки. Ці символи описані в нижче наведеній таблиці.

Функції дисплея

Символ	Опис
	Коротко торкніться пальцем сенсорної кнопки: Навігація по головному меню та підменю. На символі руки зображено число: число позначає, скільки разів поспіль потрібно коротко торкнутися сенсорної кнопки, щоб перейти до певної функції.
	Торкніться сенсорної кнопки пальцем та утримуйте її протягом 3 секунд: ввімкнення пристрою. У головному меню: вимкнення пристрою. У підменю: перейти до головного меню. Вимкнення активної функції підменю.
	Торкніться сенсорної кнопки пальцем та утримуйте її протягом 7 секунд: У головному меню: відкрити підменю.
	Стрілка з годинником: Через більш ніж 10 секунд на дисплеї з'явиться таке повідомлення.
	Стрілка з індикацією часу: Через вказаний час на дисплеї з'явиться таке повідомлення.

Вказівка

Якщо утримувати сенсорну кнопку протягом **10 секунд**, активується демонстраційний режим.

► Деактивація демонстраційного режиму. (див. Деактивація демонстраційного режиму)



3.2 Меню




Функції пристрою розподілено в різних розділах меню.

Меню	Опис
Головне меню	Коли пристрій увімкнено, ви автоматично потрапляєте в головне меню. У цьому меню ви можете перейти до функцій пристрою і підменю.
Підменю	Підменю містить додаткові функції для налаштування вашого пристрою.

3.2.1 Головне меню

У головному меню ви можете активувати/деактивувати наведені нижче функції:

СВІТЛО-ДІОД	Опис
	Температура -16 °C
	Температура -18 °C

СВІТЛО-ДІОД	Опис
	Температура -20 °C
	Температура -28 °C
	SuperFrost

Значення світлодіодів у головному меню

3.2.1 Відкриття головного меню

Коли пристрій увімкнено, ви автоматично потрапляєте в головне меню.

Якщо ви перебуваєте в підменю і хочете перейти до головного меню:

► Виконати кроки (див. 3.2.2 Вихід із підменю).

3.2.1 Навігація в головному меню

Якщо ви здійснюєте навігацію в головному меню, світлодіод 5 змінюється на світлодіод 1.



Fig. 2

► Коротко торкайтеся сенсорної кнопки, доки не загориться світлодіод потрібної функції.

▷ Функцію активовано.

3.2.1 Режим спокою дисплея

Якщо ви не торкаєтесь сенсорної кнопки в головному меню протягом 10 секунд, дисплей переходить у режим спокою. Режим спокою запобігає регулюванню температури випадковим натисканням сенсорної кнопки.

Вихід із режиму спокою:

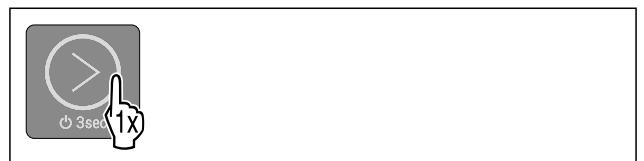


Fig. 3

► Коротко торкніться сенсорної кнопки.





▷ Звукове попередження звучить.

▷ Задана температура блимає один раз.

▷ Режим спокою завершено.

3.2.2 Підменю

У підменю ви можете активувати/деактивувати наведені нижче функції:

СВІТЛО-ДІОД	Опис
	Блокування введення
	SabbathMode
	Скидання до заводських налаштувань
	Початок циклу розморожування*

* Значення світлодіодів у підменю

3.2.2 Відкриття підменю



Fig. 4

- ▶ Виконайте кроки відповідно до малюнка, доки не почуєте подвійний сигнал підтвердження через 7 секунд.
- ▷ Загоряються світлодіоди 1-5: ви у підменю.
- ▷ Якщо ви не виконаєте жодних дій на дисплеї протягом 5 секунд, дисплей повернеться до головного меню.

3.2.2 Вихід із підменю



Fig. 5

- ▶ Виконати кроки згідно з малюнком.
- або-
- ▶ Не торкайтеся сенсорної кнопки протягом 5 секунд.
- ▷ Ви потрапите в головне меню.

3.2.2 Навігація в підменю

Якщо ви здійснюєте навігацію в підменю, світлодіод останньої функції в підменю знову змінюється на світлодіод 1.



Fig. 6

- ▶ Коротко торкайтеся сенсорної кнопки, доки не загориться світлодіод потрібної функції.

- ▷ Через 5 секунд за відсутності взаємодії вибрана функція автоматично активується.

4 Початок експлуатації

4 Умови встановлення



ПОПЕРЕДЖЕННЯ

Небезпека загорання через вологість!

Якщо на частини, які знаходяться під напругою, або на кабель підключення до електромережі потрапляє волога, то може виникнути коротке замикання.

- ▶ Пристрій створено для використання в закритих приміщеннях. Не використовувати пристрій на свіжому повітрі, а також у вологих місцях та в зоні досяжності бризок води.

Цільове використання

- Ставити та використовувати пристрій виключно в закритих приміщеннях.

4.1 Приміщення



ПОПЕРЕДЖЕННЯ

Холодоагент та масло, що виходять!

Пожежа. Застосовуваний холодоагент не завдає шкоди навколишньому середовищу, проте легко займається. Масло, що міститься, також легко займається. Холодоагент та масло, що виходять, можуть зайнятися при відповідно високій концентрації та при контакті із зовнішнім джерелом тепла.

- ▶ Не пошкодити трубопроводи контуру холодоагенту та компресор.

- Оптимальне місце встановлення – сухе приміщення з гарною вентиляцією.
- Якщо пристрій встановлено в занадто вологому середовищі, можливе утворення конденсату на зовнішній стінці. Обов'язково забезпечте вільний приток і виток повітря у місці встановлення.
- Чим більше охолоджуючого засобу міститься в пристрої, тим більшим має бути приміщення, де розташовано пристрій. У надто малих приміщеннях у разі витоку може утворюватися вогнебезпечна суміш газу та повітря. На кожні 8 г охолоджуючого засобу має припадати щонайменше 1 м³ об'єму приміщення, у якому встановлено пристрій. Дані про вміст охолоджуючого засобу вказано на заводській табличці всередині пристрою.

4.1.1 Підлога в приміщенні

- Підлога у місці встановлення повинна бути горизонтальною і рівною.
- Основа пристрою повинна мати ту ж висоту що і поверхня навколо.

4.1.2 Розміщення в приміщенні

- Не встановлюйте пристрій в місце, що піддається дії прямих сонячних променів, або поруч із обігрівачем тощо.
- Ви можете встановити пристрій безпосередньо біля духовки.

Умови встановлення

- В разі встановлення пристрою безпосередньо біля духовки споживання енергії може дещо збільшитися. Це залежить від тривалості й інтенсивності використання духовки.
- Пристрій слід встановити впритул до стіни задньої стінкою або пристінними розпірками з комплексу поставки (див. нижче), якщо вони використовуються.

4.2 Встановлення кількох пристроїв

Пристрої розраховані на різні варіанти встановлення. Якщо ви хочете розмістити кілька пристроїв поруч один з одним або один на одному, переконайтеся, що виконано такі обов'язкові умови:

- Розміщуйте поруч один з одним або один на одному виключно такі пристрої, які розроблено для цього.
- Враховуйте вказівки й наведену нижче таблицю.

УВАГА

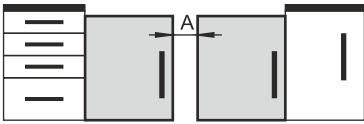
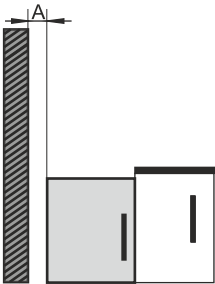
Може призвести до пошкодження пристрою через накопичення конденсату!

- Не розміщуйте пристрій безпосередньо біля іншого холодильника/морозильника.

УВАГА

Небезпека пошкодження через утворення конденсату!

- Не встановлювати прилад над іншим холодильником.

Модель	Тип розміщення
Усі моделі	окремо
Моделі, назва яких починається з S...	Бік у бік (Side-by-Side) (SBS)
Моделі без обігріву бокових стінок	 <p>Поруч одне з одним: Розмістіть поруч один з одним із відстанню A 100 мм між пристроями.</p> <p>Якщо не дотриматися цієї відстані, на бічних стінках між пристроями утворюватиметься конденсат.</p>  <p>На зовнішній стінці: Розмістіть із відстанню A, як за розміщення поруч одне з одним.</p> <p>Якщо не дотриматися цієї відстані, на бічній стінці пристрою може утворюватися конденсат.</p>

Моделі та спосіб їхнього розміщення

4.3 Підключення електрики



ПОПЕРЕДЖЕННЯ

Небезпека пожежі через неналежне встановлення!

За контакту мережевого кабелю або вилки із задньою стороною пристрою вібрації пристрою можуть призвести до пошкодження мережевого кабелю або вилки, що може призвести до короткого замикання.

- Слідкуйте за тим, щоб не перетиснути мережевий кабель під пристроєм під час встановлення.
- Встановлюйте пристрій таким чином, щоб він не дотикався до вилок або мережевих кабелів.
- Не підключайте до розеток в області зворотного боку пристрою інші пристрої.
- **Забороняється** встановлювати й експлуатувати позаду пристроїв подовжувачі й розподільні колодки, а також інші електронні пристрої (наприклад галогенні трансформатори).

4.4 Монтажні розміри

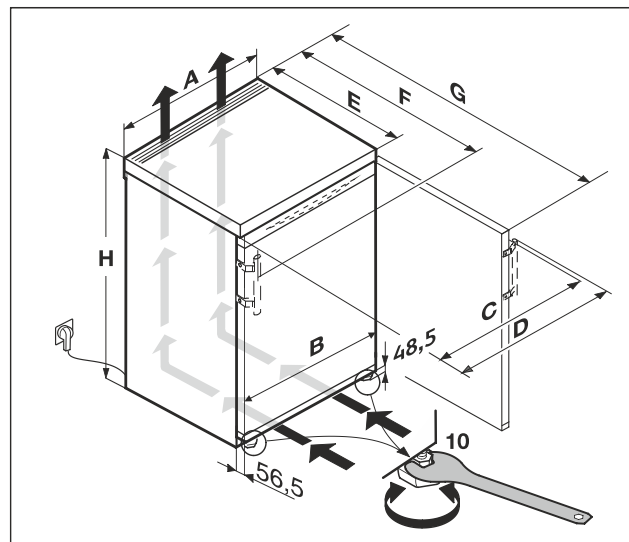


Fig. 7

Розмір без важільної ручки (мм):*					
	H	A	C	E	G
F..10..	680	550	547	607 ^x	1106 ^x
F..14.. / FN..14..	850	550	547	607 ^x	1106 ^x
TG 14Ve04 TG 14Vd04 TG 14Vc04 TGN 14Ve04	850	550	547	607 ^x	1106 ^x

Розмір із важільною ручкою (мм):*							
	H	A	C	D	E	F	G
F..14.. / FN..14..	850	550	545	589	607 ^x	648 ^x	1112 ^x
TG14Vddg04	850	550	545	589	607 ^x	648 ^x	1112 ^x

* Цю стосується пристроїв, до комплексу постачання яких входять пристінні розпірки, величина збільшується на 35 мм. (див. 4.8 Встановлення пристінної розпірки)

4.4 Вимоги до вентиляції

УВАГА

Небезпека ушкоджень внаслідок перегрівання через недостатню вентиляцію!

За умов слабкої вентиляції може виникнути ушкодження компресора.

- ▶ Слідкуйте за тим, щоб зберігався достатній рівень вентиляції.
- ▶ Зверніть увагу на вимоги до вентиляції.

Якщо пристрій інтегрується в кухонну секцію, обов'язково дотримуватись наступних вимог стосовно вентиляції:

- Існує правило: чим більший переріз вентиляційного отвору, тим менше електроенергії потрібно пристрою для роботи.

4.5 Приєднувальні розміри для електроживлення

Під'єднання до джерела електроживлення розташовується на задній стороні приладу. Для забезпечення безпечного під'єднання приладу переконайтеся, що виконано такі попередні умови:

- Вам відомі розміри для під'єднання до джерела електроживлення й ви дотримуєтеся їх. Див. таблицю нижче.
- Під'єднання до джерела електроживлення виконується відповідно до інструкції. (див. 4.13 Підключення пристрою до мережі електроживлення)

4.6 Транспортування пристрою

Під час транспортування пристрою зверніть увагу:

- ▶ Пристрій транспортувати у вертикальному положенні.
- ▶ Пристрій транспортувати двома особами.

За першого введення в експлуатацію:

- ▶ пристрій транспортувати в упаковці.

Під час транспортування пристрою після першого введення в експлуатацію (наприклад, переїзд або очищення):

- ▶ Випорожніть пристрій.
- ▶ Зафіксуйте двері від ненавмисного відчинення.

4.7 Розпакувати пристрій

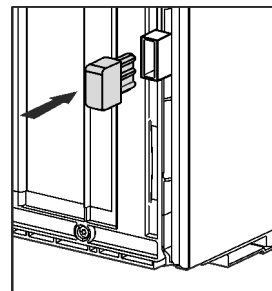
У разі виявлення пошкоджень на пристрої слід негайно – до під'єднання – звернутися до постачальника.

- ▶ Перевірте пристрій і упаковку на ушкодження при транспортуванні. Негайно зверніться до постачальника, якщо є підозра про будь-які ушкодження.
- ▶ Видаліть усі сторонні матеріали з задньої стінки та бічних стінок пристрою, які можуть завадити належному встановленню, притоку та відтоку повітря.
- ▶ Зняти всі захисні плівки з пристрою. Не використовувати при цьому предмети з кутами або гострі предмети!

4.8 Встановлення пристінної розпірки

Завдяки пристінним розпіркам ваш пристрій досягатиме заявленого споживання енергії, а за високої вологості навколишнього середовища не утворюватиметься конденсат. Без використання пристінних розпірок пристрій повністю працездатний, але споживає трохи більше енергії.

Якщо вставити настінні розпірки, то глибина пристрою збільшиться приблизно на 35 мм.



- ▶ Пристрій із пристінними розпірками: Установіть пристінну розпірку на зворотній стороні пристрою ліворуч і праворуч знизу.

4.9 Встановлення пристрою



ОБЕРЕЖНО

Небезпека травмування важким пристроєм!

- ▶ Транспортуйте пристрій до місця розташування силами двох осіб.



ПОПЕРЕДЖЕННЯ

Небезпека виникнення пожежі внаслідок короткого замикання!

- ▶ Якщо ви ставите пристрій: не перегинайте, не стискайте й не пошкоджуйте кабель підключення до мережі.
- ▶ Не використовуйте пристрій із пошкодженим кабелем живлення.



ПОПЕРЕДЖЕННЯ

Небезпека травмування та пошкодження через нестійкий пристрій!

- ▶ Пристрій може перевернутися.
- ▶ Закріпити пристрій згідно інструкцій.



ПОПЕРЕДЖЕННЯ

Це може призвести до загорання чи пошкодження пристрою!

- ▶ Забороняється встановлювати на холодильнику пристрої, що випромінюють тепло, наприклад, мікрохвильові печі і тостери!

Переконайтеся, що дотримані наступні умови:

- Переміщення пристрою дозволене виключно у не завантаженому стані.
- Встановлюйте пристрій лише з допомогою.
- ▶ Вийміть кабель підключення до мережі з комплексу приладдя.
- ▶ Повністю вставте гніздовий роз'єм «холодного підключення» кабелю підключення до мережі у штекер пристрою на задній стороні пристрою. Стежте за міцністю закріплення гніздового роз'єму «холодного підключення».
- ▶ За потреби прокладіть мережевий штекер за допомогою шнура до вільнодоступної розетки.

4.10 Після встановлення

- ▶ Зніміть захисну плівку з зовнішньої стінки корпусу.
- ▶ Зніміть захисну плівку з декоративних планок та передніх стінок висувних ящиків.
- ▶ Зніміть елементи захисту при транспортуванні.
- ▶ Очистьте пристрій. (див. 9.3 Чищення пристрою)

Умови встановлення

- ▶ Занотуйте тип (модель, номер), позначення пристрою, номер пристрою/серійний номер, дату покупки й адресу продавця.

4.11 Утилізація упаковки



ПОПЕРЕДЖЕННЯ

Небезпека задушення пакувальними матеріалами та плівкою!

- ▶ Не дозволяйте дітям гратися з пакувальними матеріалами.

Упаковка виготовлена із матеріалів, які підлягають повторному використанню.

- Гофрований картон/картон
 - Деталі із спіненого полістиролу
 - Поліетиленова плівка та мішок.
 - Стрічки-стяжки з поліпропілену
 - збита цвяхами дерев'яна рама з вставкою з поліетилену*
- ▶ Пакувальні матеріали слід здавати до офіційно визначеного приймального пункту.

4.12 Переставляння дверцят

Інструмент

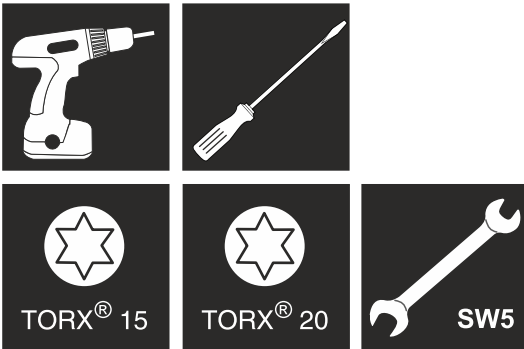


Fig. 8



ПОПЕРЕДЖЕННЯ

Небезпека травмування через дверцята, що можуть впасти!

Якщо опорні деталі недостатньо добре прикручені, дверцята можуть впасти. Це може призвести до тяжких ушкоджень. Крім того, якщо дверцята не зачиняються щільно, прилад охолоджує неправильно.

- ▶ Закрутіть опорні кронштейни/опорний палець із зусиллям мін. 4 Нм.
- ▶ Перевіряйте, чи міцно затягнуті всі болти, в разі необхідності – затягуйте їх.

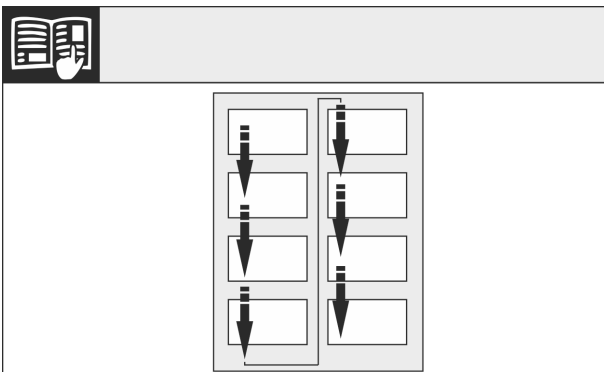


Fig. 9

Звернути увагу на напрям зчитування.

4.12.1 Підготовка

- ▶ Удвох нахиліть пристрій назад.

4.12.2 Відкручування нижніх опорних деталей



ОБЕРЕЖНО

Небезпека пошкодження пристрою через перекидання дверцят!

- ▶ Добре притримуйте дверцята.
- ▶ Обережно зачиняйте дверцята.

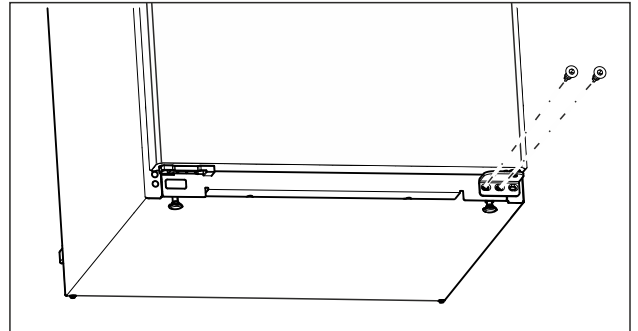


Fig. 10

- ▶ Відкрутіть середній гвинт на нижньому опорному кронштейні за допомогою викрутки Torx 20. (див. Fig. 10)
- ▶ Відкрутіть внутрішній гвинт на нижньому опорному кронштейні за допомогою викрутки Torx 20. (див. Fig. 10)
- ▶ Відкладіть гвинти в сторону.

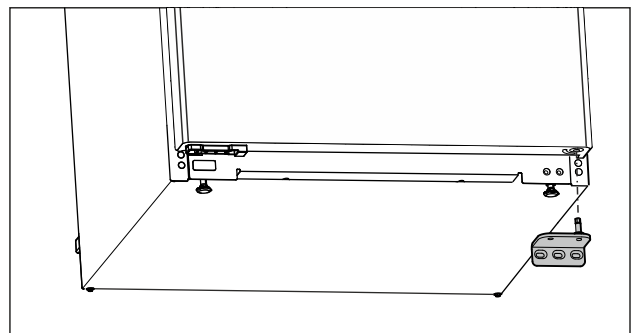


Fig. 11

- ▶ Зніміть опорний кронштейн у напрямку вниз. (див. Fig. 11)
- ▶ Відкладіть опорний кронштейн.

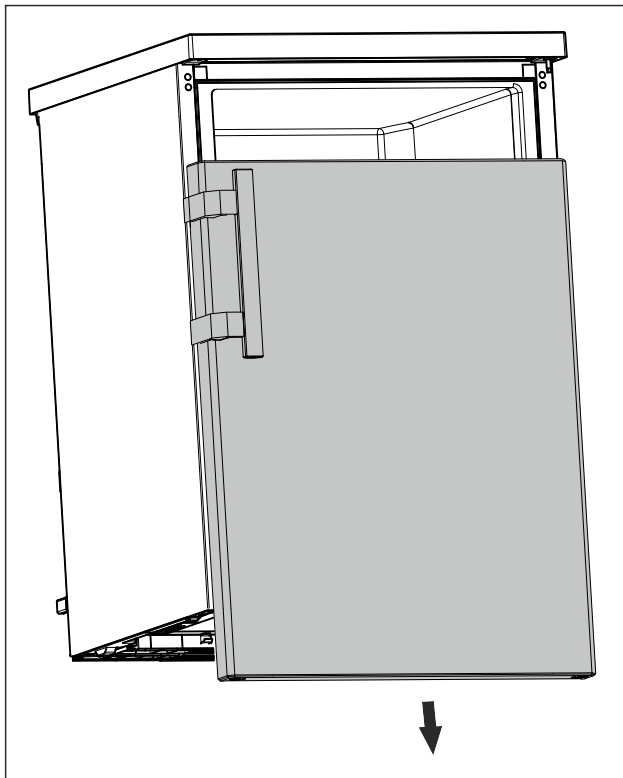


Fig. 12

- ▶ Зніміть дверцята в напрямку вниз. (див. Fig. 12)
- ▶ Опустіть двері.

4.12.3 Підготовка дверцят

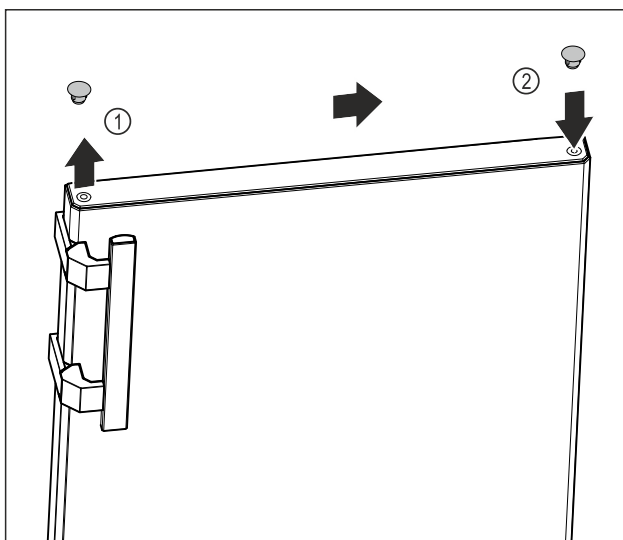


Fig. 13

- ▶ Обережно підніміть заглишки у верхній частині дверцят Fig. 13 (1) за допомогою шліцевої викрутки.
- ▶ Вставте заглишки з протилежного боку. Fig. 13 (2)

4.12.4 Перестановка ручок*

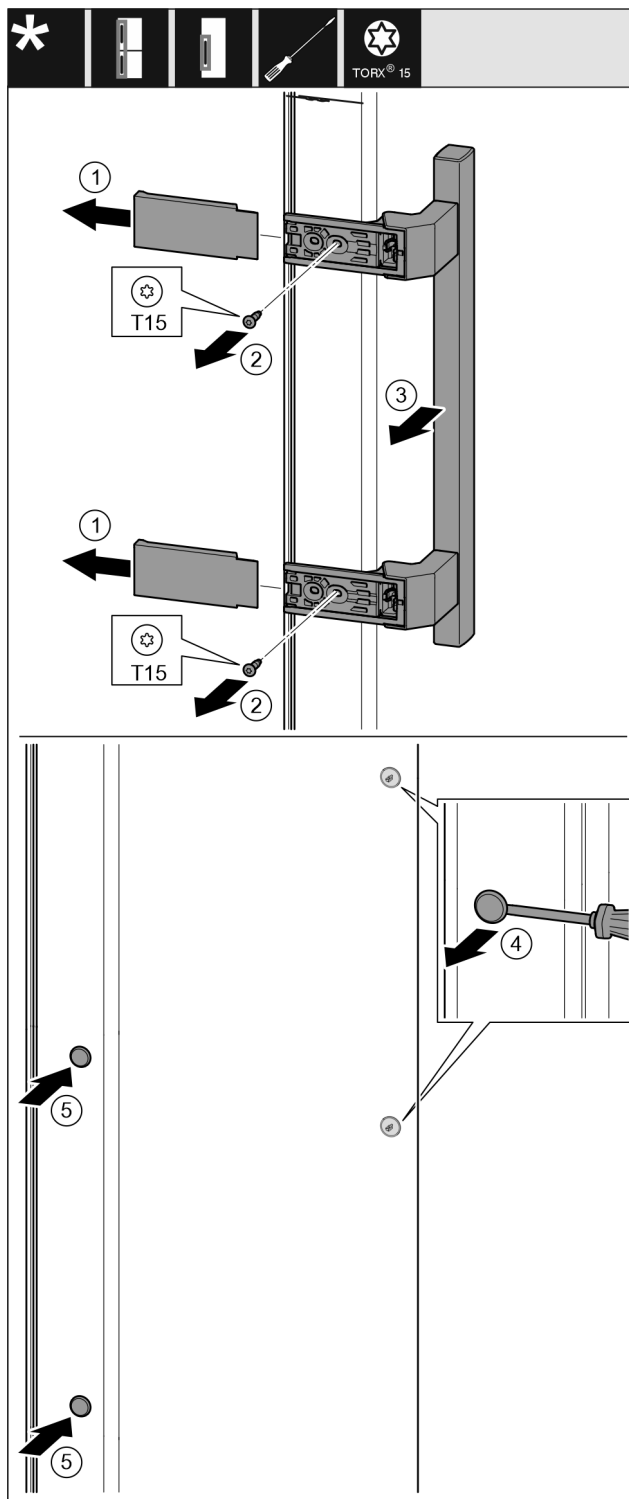


Fig. 14

- ▶ Зніміть кришку. Fig. 14 (1)
- ▶ Викрутіть гвинти за допомогою викрутки Torx 15. Fig. 14 (2)
- ▶ Зніміть ручку. Fig. 14 (3)
- ▶ За допомогою шліцевої викрутки обережно підніміть бокову заглишку та витягніть її. Fig. 14 (4)
- ▶ Вставте заглишку з іншого боку. Fig. 14 (5)

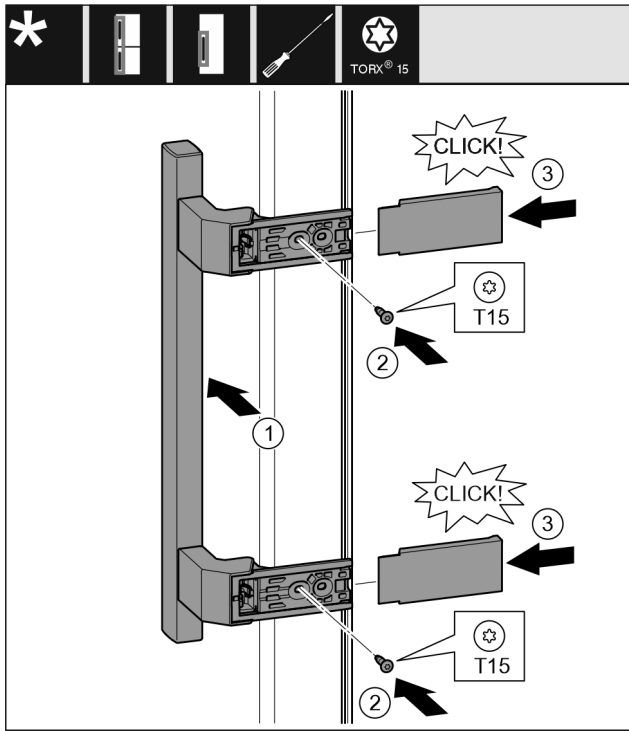


Fig. 15

- ▶ Встановіть ручку з протилежного боку. Fig. 15 (1)
- ▷ Отвори для гвинтів повинні знаходитись точно один над одним.
- ▶ За допомогою викрутки T15 закрутіть гвинти. Fig. 15 (2)
- ▶ Встановіть збоку кришки і посуньте їх. Fig. 15 (3)
- ▷ Слідкуйте за правильною фіксацією.

4.12.5 Перестановка нижніх опорних деталей

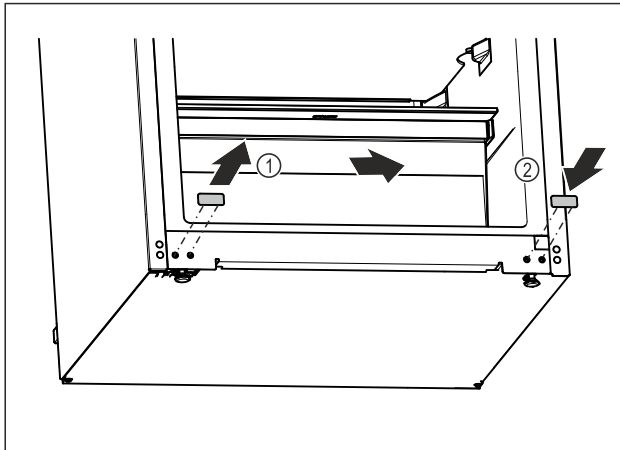


Fig. 16

- ▶ Обережно підніміть заглушки в нижній частині пристрою за допомогою шліцевої викрутки.
- ▶ Витягніть заглушки. Fig. 16 (1)
- ▶ Вставте заглушки з протилежного боку. Fig. 16 (2)

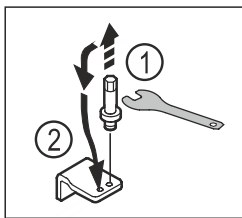


Fig. 17

- ▶ Відкрутіть болт нижнього опорного кронштейна за допомогою шестигранного ключа SW5. Fig. 17 (1)
- ▶ Вставте болт із протилежного боку. Fig. 17 (2)

- ▶ Затягніть болт шестигранним ключем SW5.

4.12.6 Перестановка верхніх опорних деталей

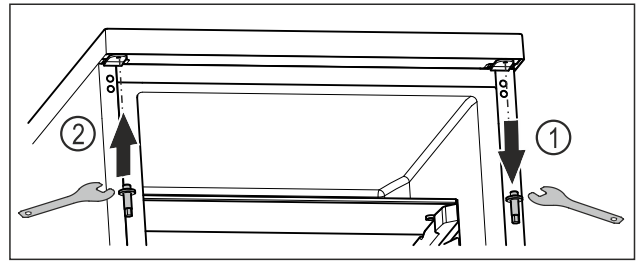


Fig. 18

- ▶ Відкрутіть верхній болт за допомогою шестигранного ключа. Fig. 18 (1)
- ▶ Затягніть болт із протилежного боку за допомогою шестигранного ключа. Fig. 18 (2)

4.12.7 Монтування дверцят



ПОПЕРЕДЖЕННЯ

Небезпека травмування через дверцята, що можуть впасти!

Якщо опорні деталі недостатньо добре прикручені, дверцята можуть впасти. Це може призвести до тяжких ушкоджень. Крім того, якщо дверцята не зачиняються щільно, прилад охолоджує неправильно.

- ▶ Закрутіть опорні кронштейни із зусиллям 4 Нм.
- ▶ Перевіряйте, чи міцно затягнуті всі болти, в разі необхідності – затягуйте їх.

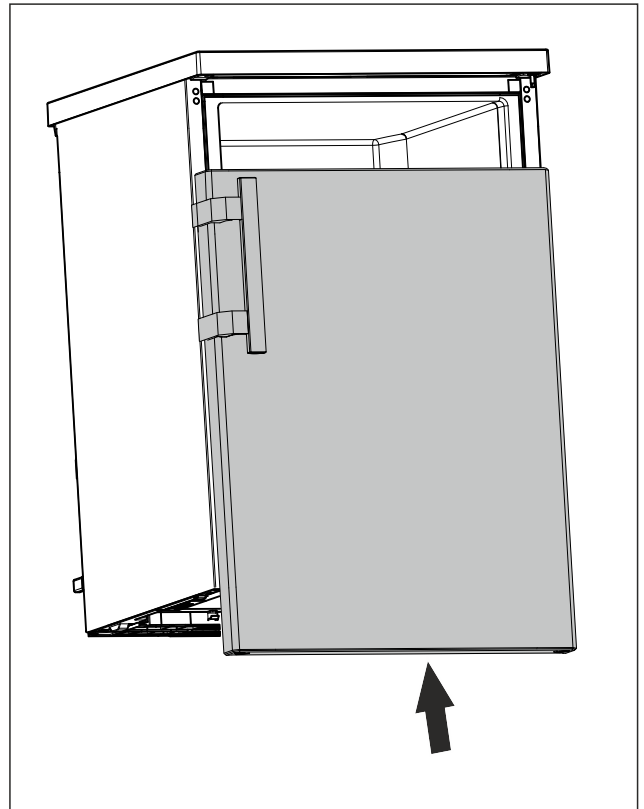


Fig. 19

- ▶ У закритому стані насуньте дверцята на верхній болт. (див. Fig. 19)

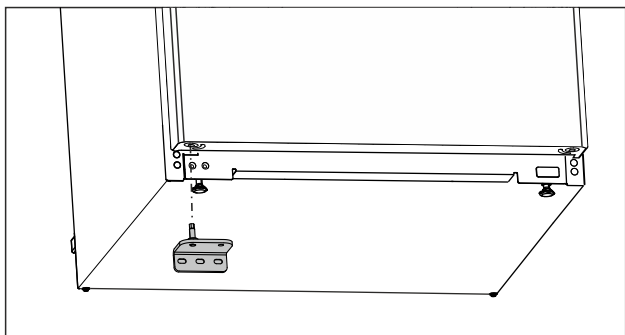


Fig. 20

- ▶ Вставте нижній опорний кронштейн із протилежного боку. (див. Fig. 20)

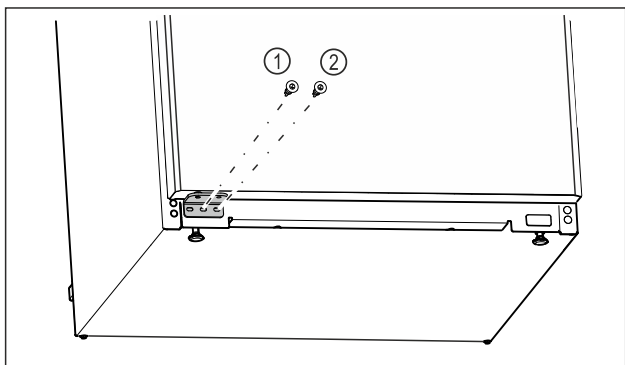


Fig. 21

- ▶ Затягніть середній гвинт опорного кронштейна Fig. 21 (1) за допомогою викрутки Torx 20.
- ▶ Затягніть внутрішній гвинт опорного кронштейна Fig. 21 (2) за допомогою викрутки Torx 20.
- ▶ Перевірте дверцята.
- ▷ Упор дверей замінено.

4.13 Підключення пристрою до мережі електроживлення



ПОПЕРЕДЖЕННЯ

Небезпека ураження електричним струмом і травмування через пошкодження пристрою або пошкодження кабелю живлення!

Небезпека для життя і ризик порізів. Якщо під час транспортування пристрій або кабель живлення було пошкоджено, це може призвести до смертельного ураження електричним струмом. Ви також можете порізатися о пошкоджені частини корпусу пристрою.

- ▶ Перевірте пристрій і кабель підключення до мережі на наявність пошкоджень після транспортування.
- ▶ Не використовуйте прилад, якщо прилад або шнур живлення пошкоджено.
- ▶ Зв'яжіться зі службою сервісного обслуговування.

Підключіть пристрій до мережі електроживлення за допомогою мережевого кабелю, що постачається окремо. Мережевий кабель має гніздо на одному кінці й штекер на іншому кінці.

Переконайтеся, що виконані такі умови:

- Пристрій і мережевий кабель не пошкоджені.
- Пристрій налаштовано відповідно до нормативних вимог. (див. 4.8 Встановлення пристінної розпірки)
- Вимоги до електричного під'єднання дотримано. (див. 4 Умови встановлення)
- Розміри для під'єднання відповідно до нормативних вимог відомі та дотримані. (див. 4.5 Приєднувальні розміри для електроживлення)

- Напруга й частота мережі відповідають технічним характеристикам, зазначеним на заводській табличці.
- Розетка заземлена й захищена електричним запобіжником відповідно до нормативних вимог.
- Струм відмикання запобіжника складає від 10 А до 16 А.
- Розетка розташовується в легкодоступному місці й не позаду пристрою. (див. 4.5 Приєднувальні розміри для електроживлення)

УВАГА

Небезпека пошкодження через неналежне використання! Пошкодження електричних компонентів пристрою.

- ▶ Використовуйте виключно кабель підключення до мережі, що входить у комплект поставки.

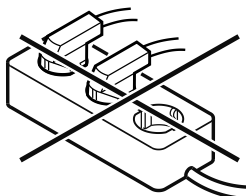


ПОПЕРЕДЖЕННЯ

Небезпека пожежі через неналежне підключення! Загоряння.

Ушкодження на пристрої.

- ▶ Не використовувати подовжувальний кабель.
- ▶ Не використовувати розподільний щит.



УВАГА

Небезпека пошкодження через неналежне підключення! Ушкодження на пристрої.

- ▶ Не підключати пристрій до автономних інверторів, наприклад генераторів сонячної енергії та бензинових генераторів.

- ▶ З'єднайте штекер мережевого кабелю із джерелом живлення. Стежте за надійністю контакту мережевого штекера із розеткою.

- ▷ Пристрій підключено. Для першого введення в експлуатацію див. наступний розділ або інструкцію з експлуатації.

4.14 Увімкнення пристрою (перше введення в експлуатацію)

Переконайтеся, що виконані такі умови:

- Пристрій встановлено відповідно до монтажної інструкції і підключено.
- Всі клейкі смуги, клейка та захисна плівка на та в пристрої видалені.
- Вийняті всі рекламні вставки з висувних ящиків.
- Функції дисплея відомі. (див. 3 Функції дисплея)

Ввімкнення пристрою:

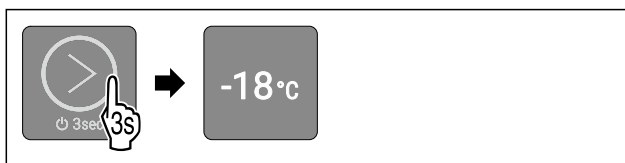


Fig. 22

- ▶ Натисніть сенсорну кнопку, зображену на ілюстрації, та утримуйте її протягом 3 секунд, доки не почуєте сигнал підтвердження.
- ▷ Пристрій увімкнений.
- ▷ Активовано внутрішнє освітлення.

Зберігання

- ▷ Світлодіод 2 світиться: На заводі встановлено температуру -18 °C.
- ▷ Пристрій охолоджується до встановленої заводської температури.

Пристрій запускається в демонстраційному режимі:

Коли пристрій запускається в демонстраційному режимі:

- ▶ Деактивація демонстраційного режиму. (див. Деактивація демонстраційного режиму)

Дисплей переходить у режим спокою:

Коли дисплей переходить у режим спокою:

- ▶ Коротко торкніться сенсорної кнопки. (див. 3.2.1 Режим спокою дисплея)

Вказівка

Рекомендації виробника:

- ▶ **Продукти, що підлягають замороженню**, кладіть за -18 °C або нижче.
- ▶ Дотримуватися вказівок щодо зберігання. (див. 5.1 Вказівки щодо зберігання)

Вказівка

Ви можете придбати аксесуари в магазині побутової техніки Liebherr-Hausgeräte за адресою home.liebherr.com/shop/de/deu/zubehor.html.

5 Зберігання

5.1 Вказівки щодо зберігання



ПОПЕРЕДЖЕННЯ

Небезпека пожежі

- ▶ Не використовуйте електричні прилади у зоні пристрою, призначеній для продуктів харчування, якщо вони не рекомендовані виробником.

Вказівка

У випадку недостатньої вентиляції використання енергії зростає, а охолоджувальна здатність знижується.

- ▶ Забороняється закривати прорізи для притоку повітря.

Дотримуйтеся наведених нижче рекомендацій щодо зберігання:

- Добре запаковувати продукти.
- Запаковувати сире м'ясо або рибу в чисті, закриті контейнери. Таким чином, м'ясо або риба не торкатимуться і не потраплятимуть на інші продукти.
- Зберігати продукти на достатній відстані один від одного для забезпечення належної циркуляції повітря.
- Зберігати продукти відповідно до інструкцій на упаковці.
- Завжди дотримуватися терміну придатності, зазначеного на упаковці.

Вказівка

Не дотримання цих норм може призвести до псування харчових продуктів.

5.2 Морозильник

Тут за -18 °C створюються сухі морозні кліматичні умови. Морозні кліматичні умови підходять для зберігання заморожених продуктів і заморожуваних виробів протягом декількох місяців, виготовлення кубиків льоду або заморожування свіжих продуктів.

5.2.1 Заморожування продуктів

Кількість для заморожування

Протягом 24 годин можна заморозити щонайбільше таку кількість свіжих продуктів, яка вказана на заводській табличці (див. 10.5 Заводська табличка) «Здатність до заморожування ... кг/24 год».

Щоб забезпечити швидке промерзання продуктів, слід дотримуватися таких кількостей на упаковку:

- Фрукти й овочі до 1 кг
- М'ясо до 2,5 кг

Заморожування продуктів за допомогою функції SuperFrost

Залежно від обсягу заморожування ви можете активувати функцію SuperFrost перед заморожуванням, щоб досягти нижчої температури замерзання. (див. SuperFrost)

Пристрої без NoFrost:*

- ▶ Активувати функцію SuperFrost, якщо об'єм заморожування більше 1 кг.*

Пристрої з NoFrost:*

- ▶ Активувати функцію SuperFrost, якщо об'єм заморожування більше 2 кг.*

Час активації функції SuperFrost залежить від обсягу заморожування:

Кількість для заморожування	Час активації функції SuperFrost
Невеликий об'єм заморожування	Активувати функцію SuperFrost приблизно за 6 годин до заморожування. Щойно прилад автоматично вимкне функцію SuperFrost, помістити продукти.
Максимальний об'єм заморожування	Активувати функцію SuperFrost приблизно за 24 годин до заморожування. Щойно прилад автоматично вимкне функцію SuperFrost, помістити продукти.

Зберігання продуктів у відведених для них місцях



ОБЕРЕЖНО

Небезпека пошкодження пристрою через биття скла!

Пляшки та банки з напоями при заморожуванні можуть тріснути. Особливо це стосується емкостей, які містять вуглекислоту.

- ▶ Забороняється заморожувати пляшки та банки з напоями!

Зберігання продуктів у відведених для них місцях

Для пристроїв із NoFrost:*

Розташуйте запаковані харчові продукти у верхньому висувному ящику.*

Якщо можливо, розташовуйте продукти в передній частині висувного ящика.*

Для пристроїв без NoFrost:*

Розташуйте запаковані харчові продукти в нижньому висувному ящику.*

5.2.2 Розморожування продуктів



ПОПЕРЕДЖЕННЯ

Небезпека отруєння!

- ▶ Розморожені продукти не слід заморозувати повторно.
- ▶ Розморожені продукти потрібно використати якомога швидше.

Розморожувати продукти можна різними способами:

- у холодильному пристрої
- за допомогою мікрохвильової печі
- у печі чи духовці
- при кімнатній температурі
- ▶ Виймайте стільки продуктів, скільки необхідно.

5.3 Термін придатності

Вказані терміни зберігання - це орієнтовні значення.

В продуктах з вказівкою мінімального строку зберігання дійсною є завжди дата, вказана на упаковці.

Орієнтовні терміни зберігання різних продуктів харчування		
Кубики льоду	до -18 °C	від 2 до 6 місяців
Ковбаса, шинка	до -18 °C	від 2 до 3 місяців
Хліб, хлібобулочні вироби	до -18 °C	від 2 до 6 місяців
Дичина, свинина	до -18 °C	від 6 до 9 місяців
Риба, жирна	до -18 °C	від 2 до 6 місяців
Риба, пісна	до -18 °C	від 6 до 8 місяців
Сир	до -18 °C	від 2 до 6 місяців
Птиця, яловичина	до -18 °C	від 6 до 12 місяців
Фрукти, овочі	до -18 °C	від 6 до 12 місяців

6 Заощадження електроенергії

- Обов'язково забезпечити вільну вентиляцію. Не закривайте вентиляційні отвори/решітки.
- Не встановлюйте пристрій в місце, що піддається дії прямих сонячних променів, або поруч із обігрівачем тощо.
- В разі встановлення пристрою безпосередньо біля духовки споживання енергії може дещо збільшитися. Це залежить від тривалості й інтенсивності використання духовки.
- Споживання електроенергії залежить від умов у місці встановлення, наприклад оточуючої температури (див. 1.3 Область застосування пристрою) . При вищій температурі навколишнього середовища споживання енергії може зрости.
- Відчиняйте пристрій на якомога коротші проміжки часу.
- Чим нижче налаштовано температуру, тим вищі витрати енергії.
- Зберігайте продукти в упаковці закритими. Запобігайте утворенню інею.
- Кладіть теплі страви: необхідно охолодити до кімнатної температури.
- У випадку утворення товстого шару інею: пристрій необхідно розморозити.*

Накопичення пилу призводить до зростання споживання електроенергії:

- Холодильну установку з теплообмінником (металева решітка ззаду на пристрої) необхідно чистити раз на рік.



7 Керування

7.1 Елементи керування та індикації

Дисплей забезпечує швидкий огляд поточного стану пристрою, налаштування температури, стану функцій і повідомлень.

Керування пристроєм здійснюється за допомогою сенсорної кнопки.

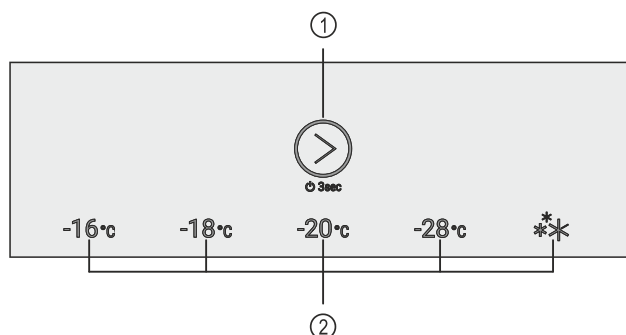


Fig. 23 Елементи керування та індикації

- (1) Сенсорна кнопка (елемент керування) (2) Індикатор температури/стану

7.1.1 Індикатор температури/стану

Індикатор температури/стану складається з п'яти світлодіодів:

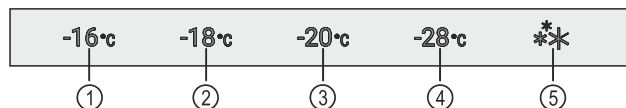


Fig. 24 Індикатор температури/стану

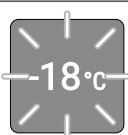
- (1) СВІТЛОДІОД 1 (4) СВІТЛОДІОД 4
(2) СВІТЛОДІОД 2 (5) СВІТЛОДІОД 5
(3) СВІТЛОДІОД 3

Світлодіоди вказують на налаштування температури в головному меню (див. 3.2.1 Головне меню) і функції в підменю (див. 3.2.2 Підменю) .

7.1.2 Робота світлодіодів

Ви можете розпізнати стан пристрою завдяки тому, як світяться або блимають світлодіоди:

Робота світлодіодів (ілюстративне зображення)	Опис
	Світлодіод не світиться: Світлодіод не вибрано. Функція не активна.
	Світлодіод світиться: Світлодіод вибрано або функція активна.

Робота світлодіодів (ілюстративне зображення)	Опис
	<p>Блимає світлодіод індикатора температури/стану:</p> <p>Світлодіод блимає після збою живлення або тривоги щодо температури, доки не буде досягнуто заданої температури.</p> <p>Кілька світлодіодів блимають одночасно:</p> <p>Виникла помилка. (див. 7.3 Повідомлення)</p>

Робота світлодіодів

7.1.3 Акустичні сигнали

Акустичний сигнал лунає в нижченаведених випадках:

Акустичний сигнал	Опис
Звукове попередження	Звучить, коли ви торкаєтесь сенсорної кнопки.
Звук сигналу тривоги	Звучить, коли виникає помилка. (див. 7.3 Повідомлення)
Сигнал помилки	Звучить, коли ви торкаєтесь сенсорної кнопки, але взаємодія неможлива.

7.2 Функції пристрою

7.2.1 Вказівки щодо функцій пристрою

Функції пристрою налаштовано на заводі таким чином, щоб ваш пристрій був повністю функціональним.

Перед зміною, активацією або деактивацією функцій пристрою переконайтеся, що дотримано наведених нижче вимог:

- Ви прочитали і зрозуміли опис роботи дисплея. (див. 3 Функції дисплея)
- Ви ознайомилися з елементами керування та індикації вашого пристрою. (див. 7.1 Елементи керування та індикації)



Вимкнення та ввімкнення пристрою

Використовуйте цю функцію для вимкнення та ввімкнення пристрою.

Вимикання пристрою

У разі вимкнення пристрою попередньо встановлені налаштування зберігаються.

Переконайтеся, що виконані такі умови:

- Інструкції з експлуатації (див. 11 Виведення з експлуатації) були виконані.
- Ви в головному меню. (див. 3.2.2 Вихід із підменю)

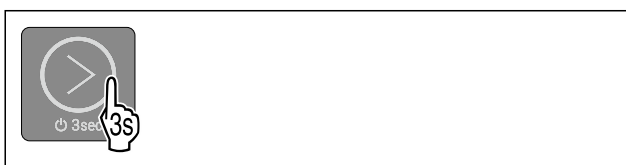


Fig. 25

- ▶ Виконуйте кроки відповідно до малюнка, доки не почуєте сигнал підтвердження.
- ▷ Світлодіоди дисплея більше не світяться.

- ▷ Внутрішнє освітлення деактивовано.
- ▷ Пристрій вимкнено.

Увімкнення пристрою

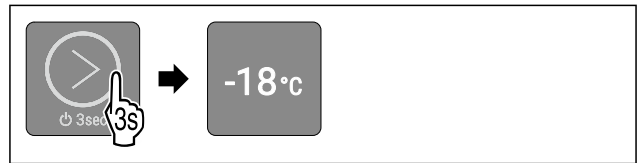


Fig. 26 Ілюстративне зображення залежно від попередньо встановленої температури

- ▶ Виконуйте кроки відповідно до малюнка, доки не почуєте сигнал підтвердження.
- ▷ Пристрій увімкнений.
- ▷ Активовано внутрішнє освітлення.
- ▷ За першого введення в експлуатацію: На заводі встановлено температуру -18 °C.
- ▷ Якщо пристрій був у використанні раніше: Встановлюється попередньо задана температура.
- ▷ Пристрій охолоджується до встановленої температури.

-18°C

Температура

Ця функція використовується для регулювання температури.

Температура залежить від наведених нижче факторів:

- Частота відкривання дверцят
- Тривалість відкривання дверцят
- Кімнатна температура у місці встановлення
- Тип, температура й кількість продуктів

Рекомендоване налаштування: -18 °C

Налаштування температури

Функція доступна в головному меню у положеннях світлодіодів 1-4.

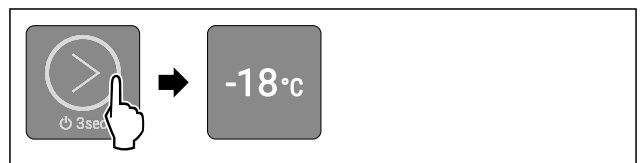


Fig. 27 Ілюстративне зображення

- ▶ Коротко торкніться сенсорної кнопки, як показано на малюнку, доки не загориться індикатор бажаної температури.
- ▷ Температуру налаштовано.
- ▷ Пристрій охолоджується до встановленої температури.



SuperFrost

Ця функція використовується для активації чи деактивації SuperFrost. У разі активації функції SuperFrost потужність заморожування збільшується. Таким чином, встановлюється температура заморожування нижче налаштованої.

Використання:

- Швидко проморозувати свіжі харчові продукти. Цим забезпечується, що зберігаються харчова цінність, зовнішній вигляд і смак харчових продуктів.
- Підвищити резерви холоду у складених заморожених продуктах, перш ніж пристрій розморозиться.

Активация SuperFrost

Функція доступна в головному меню у положенні світлодіода 5.

Переконайтеся, що виконані такі умови:

- ❑ Враховується кількість продуктів для заморожування та час активації SuperFrost. (див. Заморожування продуктів за допомогою функції SuperFrost)

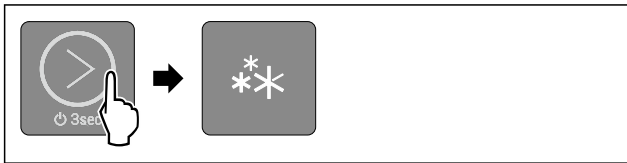


Fig. 28

- ▶ Коротко торкніться сенсорної кнопки, як показано на малюнку, доки не засвітиться світлодіод 5.
- ▷ Світлодіод 5 світиться: SuperFrost активовано.
- ▷ Пристрій охолоджується до встановленої температури.

Деактивація SuperFrost

SuperFrost автоматично деактивується через 56–72 год. Однак ви також можете будь-коли вимкнути функцію SuperFrost вручну, встановивши певну температуру:

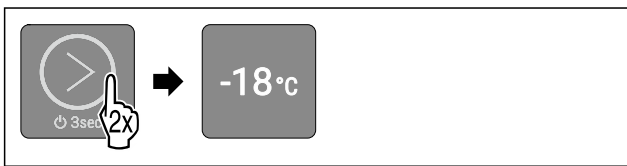


Fig. 29 Ілюстративне зображення

- ▶ Коротко торкніться сенсорної кнопки, як показано на малюнку, доки не загориться індикатор бажаної температури.
- ▷ Температуру встановлено, а функцію SuperFrost деактивовано.
- ▷ Пристрій продовжує працювати у звичайному режимі.
- ▷ Пристрій охолоджується до встановленої температури.

SabbathMode

За допомогою цієї функції активується або деактивується режим SabbathMode. У разі активації цієї функції деякі електронні функції вимикаються. Таким чином ваш пристрій відповідатиме релігійним вимогам під час єврейських свят, як-от шабат, а також вимогам сертифікату STAR-K Kosher.

Стан пристрою за активного режиму SabbathMode
Загоряються світлодіоди 1-5.
Всі функції на дисплеї, крім функції Деактивація SabbathMode , заблоковано.
Ввімкнені функції залишаються активними.
Внутрішнє освітлення вимкнено.
Повідомлення не відображаються.
Сигнал попередження про незачинені дверцята не подається.
Сигнал про аварійне зниження температури не подається.
Цикл розморожування працює тільки у заданий час без урахування користування пристроєм.
Після зникнення напруги в мережі пристрій перемикається в режим SabbathMode.

Стан пристрою

Вказівка

Цей пристрій має сертифікацію інституту «Institute for Science and Halacha». (www.machonhalacha.co.il)

Список сертифікованих STAR-K пристроїв наведено на сайті www.star-k.org/appliances.

Активація SabbathMode



ПОПЕРЕДЖЕННЯ

Небезпека отруєння зіпсованими продуктами!

Якщо ви активували режим SabbathMode і відбувся збій живлення, на дисплеї стану не відобразиться повідомлення про збій живлення. Після відновлення живлення пристрій продовжує працювати у режимі SabbathMode. Відключення електроживлення може призвести до псування продуктів, а їх вживання – до харчового отруєння.

Після збою електроживлення:

- ▶ не вживайте продукти, які були заморожені й відтанули.

Функція доступна в підменю у положенні світлодіода 2.

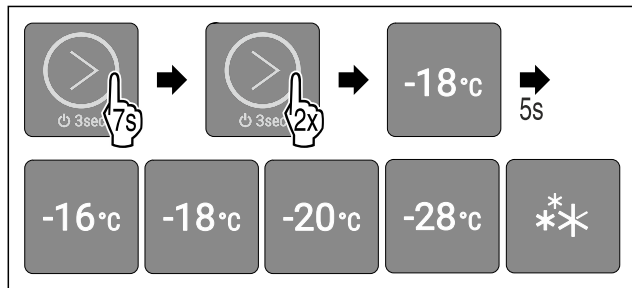


Fig. 30

- ▶ Виконати кроки згідно з малюнком.
- ▷ Світлодіод 2 світиться.
- ▷ Через 5 секунд за відсутності взаємодії активується SabbathMode. Загоряються світлодіоди 1-5.

Деактивація SabbathMode

Функція SabbathMode автоматично деактивується через 80 годин. Однак ви будь-коли можете деактивувати функцію SabbathMode вручну:

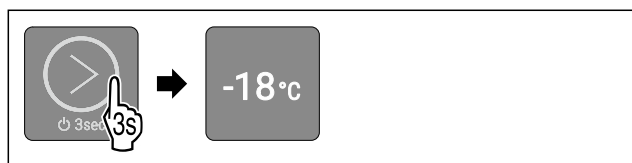


Fig. 31 Ілюстративне зображення залежно від попередньо встановленої температури

- ▶ Виконуйте кроки відповідно до малюнка, доки не почуєте сигнал підтвердження.
- ▷ SabbathMode деактивовано.
- ▷ Активовано внутрішнє освітлення.
- ▷ Пристрій продовжує працювати у звичайному режимі. Загоряється світлодіод попередньо встановленої температури.
- ▷ Ви потрапите в головне меню.



Блокування введення

Ця функція використовується, щоб активувати або деактивувати блокування введення. Блокування введення запобігає випадковому ввімкненню пристрою, наприклад дітьми.

Керування

Використання:

- Уникнути ненавмисної зміни функцій.
- Уникнути випадкового вимкнення пристрою.
- Уникнути випадкового налаштування температури.

Активация блокування введення

Функція доступна в підменю у положенні світлодіода 1.

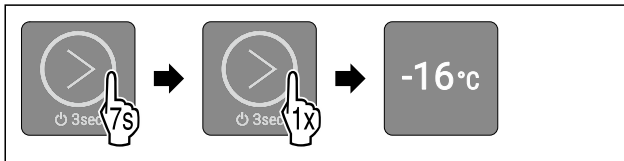


Fig. 32

- ▶ Виконати кроки згідно з малюнком.
- ▷ Світлодіод 1 світиться.
- ▷ Через 5 секунд за відсутності взаємодії активується блокування введення.

Деактивация блокування введення



Fig. 33

- ▶ Виконуйте кроки відповідно до малюнка, доки не почуєте сигнал підтвердження.
- ▷ Блокування введення деактивовано.
- ▷ Ви потрапите в головне меню.



Початок циклу розморожування*

Використовуйте цю функцію, щоб запустити цикл автоматичного розморожування вручну, якщо цикл розморожування не запускається автоматично в разі несправності.

Ця функція наявна у пристроях із функцією NoFrost.*

Початок циклу розморожування

Функція доступна в підменю у положенні світлодіода 4.

У разі запуску циклу розморожування всі функції, крім функції **Скасування циклу розморожування**, під час розморожування вимикаються.

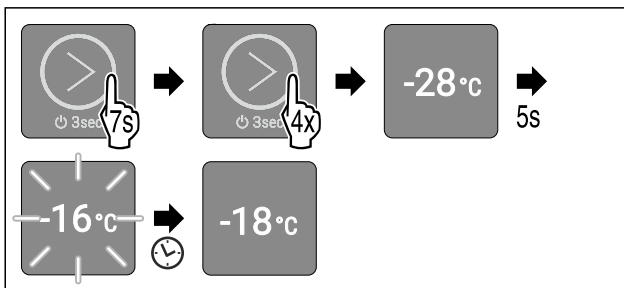


Fig. 34 Ілюстративне зображення залежно від попередньо встановленої температури

- ▶ Виконати кроки згідно з малюнком.
- ▷ Світлодіод 4 світиться.
- ▷ Через 5 секунд за відсутності взаємодії починається цикл розморожування. Світлодіод 1 блимає, доки цикл розморожування не завершиться автоматично.
- ▷ Після завершення циклу розморожування: Пристрій продовжує працювати у звичайному режимі. Загоряється світлодіод попередньо встановленої температури.
- ▷ Ви потрапите в головне меню.

Скасування циклу розморожування

Цикл розморожування закінчується автоматично. Однак ви також можете скасувати цикл розморожування в будь-який момент під час процесу розморожування:

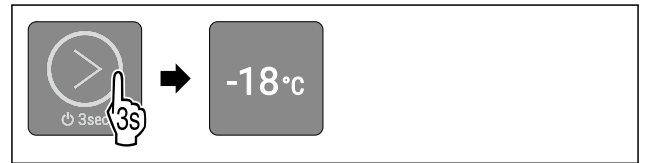


Fig. 35 Ілюстративне зображення залежно від попередньо встановленої температури

- ▶ Виконуйте кроки відповідно до малюнка, доки не почуєте сигнал підтвердження.
- ▷ Цикл розморожування скасовано.
- ▷ Пристрій продовжує працювати у звичайному режимі. Загоряється світлодіод попередньо встановленої температури.
- ▷ Ви потрапите в головне меню.



Демонстраційний режим

Демонстраційний режим – це спеціальна функція для дилерів, які хочуть наочно продемонструвати функції пристрою. Якщо активувати демонстраційний режим, усі функції охолодження будуть вимкнені, і ви не зможете відкрити підменю.

Якщо ви активуєте демонстраційний режим, а потім знову деактивуєте його, пристрій відновлює заводські налаштування. (див. Скидання до заводських налаштувань)

Активация демонстраційного режиму

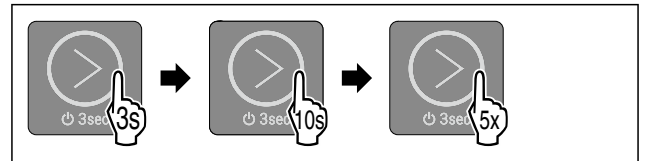


Fig. 36

- ▶ Натисніть сенсорну кнопку, зображену на ілюстрації, та утримуйте її протягом 3 секунд, доки не почуєте сигнал підтвердження.
- ▷ Пристрій вимкнено.
- ▶ Натисніть сенсорну кнопку, зображену на ілюстрації, та утримуйте її протягом 10 секунд, доки не почуєте сигнал підтвердження через 10 секунд.
- ▶ Коротко торкніться сенсорної кнопки п'ять разів.
- ▷ Усі індикатори температури двічі короткочасно загоряються: демонстраційний режим активовано.
- ▷ Пристрій вимкнено.
- ▶ Увімкнути пристрій. (див. Увімкнення пристрою)
- ▷ Пристрій перебуває у демонстраційному режимі.

Деактивация демонстраційного режиму

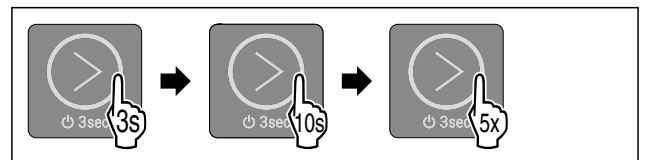


Fig. 37

- ▶ Натисніть сенсорну кнопку, зображену на ілюстрації, та утримуйте її протягом 3 секунд, доки не почуєте сигнал підтвердження.
- ▷ Пристрій вимкнено.
- ▶ Натисніть сенсорну кнопку, зображену на ілюстрації, та утримуйте її протягом 10 секунд, доки не почуєте сигнал підтвердження через 10 секунд.
- ▶ Коротко торкніться сенсорної кнопки п'ять разів.

- ▷ Усі температурні світлодіоди короткочасно загоряються чотири рази: Демонстраційний режим деактивовано.
- ▷ Пристрій вимкнено.
- ▶ Увімкнути пристрій. (див. Увімкнення пристрою)

Скидання до заводських налаштувань

Використовуйте цю функцію для скидання всіх налаштувань до заводських значень за замовчуванням. Всі налаштування, виконані раніше, скидаються до первинного налаштування.

Використання:

- Скидання пристрою

Виконання скидання

Функція доступна в підменю у положенні світлодіода 3.

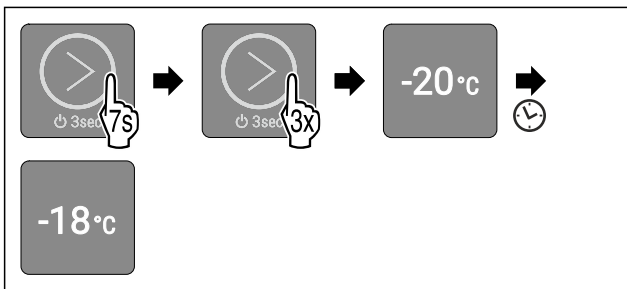


Fig. 38

- ▶ Виконати кроки згідно з малюнком.
- ▷ Світлодіод 3 світиться.
- ▷ Через 5 секунд за відсутності взаємодії пристрій скине налаштування і перезапуститься.
- ▷ Пристрій скинуто.
- ▷ Світлодіод 2 світиться: На заводі встановлено температуру -18 °C.
- ▷ Пристрій охолоджується до встановленої заводської температури.

7.3 Повідомлення

Повідомлення супроводжуються звуковим сигналом і миготінням світлодіодів на дисплеї. Залежно від типу повідомлення блимають різні світлодіоди.

Ви можете самостійно завершити наведені нижче повідомлення. За появи всіх інших повідомлень вам необхідно звернутися до служби підтримки. (див. 10.4 Служба сервісного обслуговування)

Повідомлення	Причина	Завершення повідомлень
Сигнал лунає зі зростаючою гучністю. Внутрішнє освітлення пульсує. Сигнал попередження про незачинені дверцята	Повідомлення з'являється, якщо дверцята відчинені більше 60 секунд.	Виконати кроки (див. Сигнал попередження про незачинені дверцята).
Мигають світлодіоди 1-5. Звучить сигнал тривоги. Внутрішнє освітлення пульсує. Сигнал тривоги про збій живлення	Повідомлення з'являється, якщо стався збій живлення і змінилася температура заморожування.	Виконати кроки (див. Сигнал тривоги про збій живлення).

Повідомлення	Причина	Завершення повідомлень
Мигають світлодіоди 1-5. Звучить сигнал тривоги. Внутрішнє освітлення пульсує. Сигнал попередження про підвищення температури	Повідомлення з'являється, коли температура не відповідає налаштованій температурі.	Виконати кроки (див. Сигнал попередження про підвищення температури).

Огляд повідомлень

7.3.1 Завершення повідомлень

Сигнал попередження про незачинені дверцята



Fig. 39

- ▶ Закінчити сигнал тривоги: Виконати кроки згідно з малюнком.

-або-

- ▶ Закрити дверцята.

▷ Сигнал тривоги закінчується.

▷ Якщо ви не зачините дверцята: повідомлення з'явиться знову через 4 хвилини.

Сигнал тривоги про збій живлення

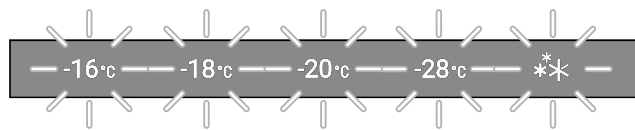


Fig. 40 Індикатор збою живлення



Fig. 41

- ▶ Закінчити сигнал тривоги: Виконати кроки згідно з малюнком.

▷ Пристрій продовжує працювати у звичайному режимі.

▷ Світлодіод попередньо встановленої температури блиматиме, доки температура не буде досягнута.

▷ **Світлодіод блимає раз на секунду:** протягом часу відключення електроенергії температура заморожування була нижче -9 °C. Продукти все ще можна вживати.

▷ **Світлодіод блимає двічі на секунду:** протягом часу відключення електроенергії температура заморожування піднялася вище -9 °C.

Якщо світлодіод блимає двічі на секунду:

- ▶ Перевірте продукти.

Сигнал попередження про підвищення температури

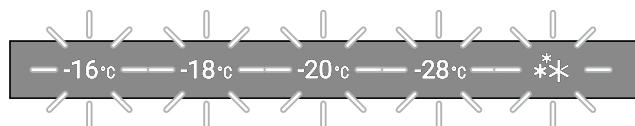


Fig. 42 Індикатор сигналу тривоги про температуру

Оснащення

Можливі причини різниці температур:

- У холодильник поклали теплі, свіжі продукти.
 - Під час перекладання чи виймання продуктів всередину потрапило багато теплого повітря.
 - Довгий час була відсутня подача електроенергії.
 - Пристрій несправний.
- Усунення причин.



Fig. 43

- Закінчити сигнал тривоги: Виконати кроки згідно з малюнком.
 - ▷ Пристрій продовжує працювати у звичайному режимі.
 - ▷ Світлодіод попередньо встановленої температури блиматиме, доки температура не буде досягнута.
 - ▷ **Світлодіод блимає раз на секунду:** під час сигналу попередження про підвищення температури температура заморожування була нижче -9°C . Продукти все ще можна вживати.
 - ▷ **Світлодіод блимає двічі на секунду:** під час сигналу попередження про підвищення температури температура заморожування піднялася вище -9°C . Якщо світлодіод блимає двічі на секунду:
- Перевірте продукти.

8 Оснащення

8.1 Висувні ящики

Висувні ящики можна вийняти для очищення.

Можна вийняти висувні ящики, щоб використати VarioSpace.

Виймання та вставка висувних ящиків відрізняється в залежності від витяжної системи. Пристрій може містити різні витяжні системи.

В пристроях з функцією NoFrost:*

Вказівка

У випадку недостатньої вентиляції використання енергії зростає, а охолоджувальна здатність знижується.*

- Найнижчий висувний ящик залишити у пристрої!*
- Забороняється закривати прорізи для притоку повітря від вентилятора всередині на задній стінці!*

В пристроях без функції NoFrost:*

Вказівка

У випадку недостатньої вентиляції використання енергії зростає, а охолоджувальна здатність знижується.*

- Забороняється закривати прорізи для притоку повітря від вентилятора всередині на задній стінці!*

8.1.1 Висувний ящик на дні пристрою або скляній пластині

Висувний ящик іде прямо на дні пристрою або на скляній пластині. Немає рейок.

Якщо вийняти висувні ящики, можна використовувати скляні пластини, що розташовані внизу, як переставні панелі.

Вийняти висувний ящик

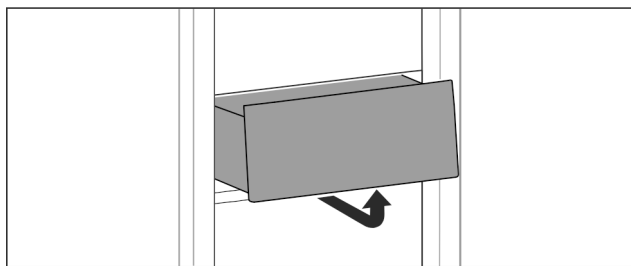


Fig. 44

- Вийняти висувний ящик за малюнком.

Вставити висувний ящик

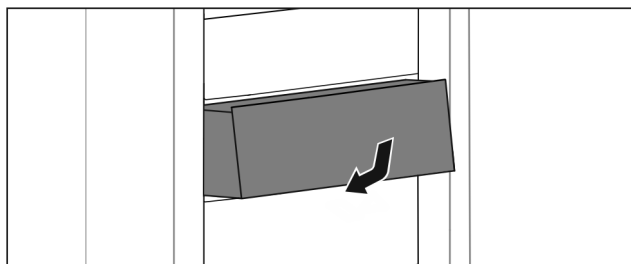


Fig. 45

- Вставити висувний ящик за малюнком.

8.2 Скляні пластини

Можна вийняти скляну пластину під висувними ящиками для очищення.

Можна вийняти скляну пластину під висувними ящиками, щоб використати VarioSpace.

8.2.1 Знімання / встановлення скляної пластини

Переконайтеся, що виконані такі умови:

- Скляна пластина під висувним ящиком: Висувний ящик вийнятий. (див. 8.1 Висувні ящики)

Вийняти скляну пластину

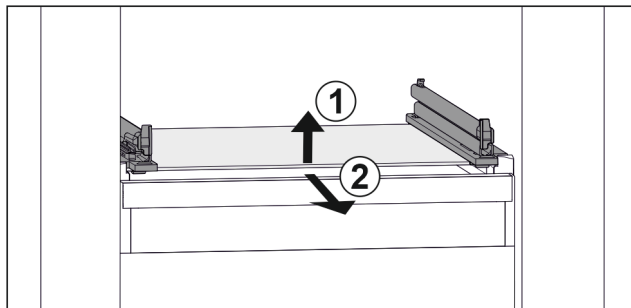


Fig. 46 Приблизне відображення скляної пластини

- Підняти скляну пластину спереду. Fig. 46 (1)
- Вийняти скляну пластину рухом вперед. Fig. 46 (2)

Вставити скляну пластину

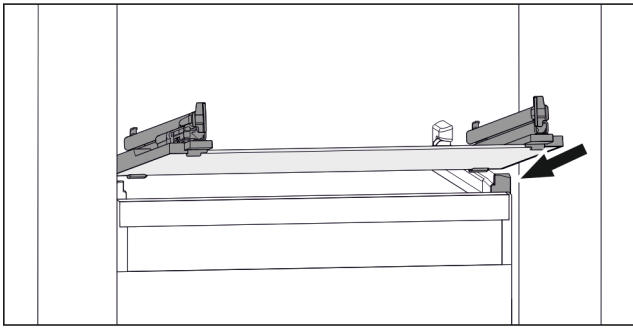


Fig. 47 Приблизне відображення скляної пластини

- ▶ Встановити скляну пластину за стопорами навкоси. (див. Fig. 47)
- ▶ Опустити скляну пластину.
- ▶ Вставити скляну пластину назад.

8.3 VarioSpace

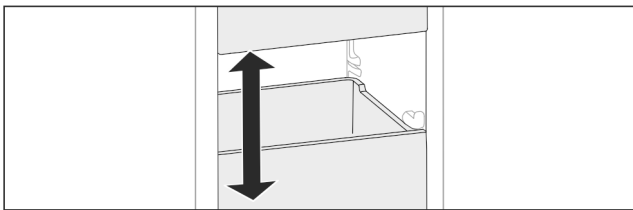


Fig. 48

Ви можете вийняти висувні ящики та скляні полиці з пристрою. Так Ви отримаєте місце для великих шматків м'яса, птиці або дичини, а також високих хлібобулочних виробів. Їх можна заморозити у цілому вигляді і потім приготувати.

- ▶ Враховуйте межі навантаження висувних ящиків та скляних полиць (див. 10.1 Технічні дані).

9 Технічне обслуговування

9.1 Монтаж/розкладання витяжних систем

9.1.1 Поради з розбирання

Деякі витяжні системи можна розкласти для очищення. Пристрій може містити різні витяжні системи.

Можливості розкладання витяжних систем:

Витяжна система	розкладається / не розкладається
Висувний ящик на дні пристрою або скляній пластині	не розкладається

9.2 Пристрій розморозити



ПОПЕРЕДЖЕННЯ

Неналежне розморозування пристрою!*

Травми та uszkodження.

- ▶ Для пришвидшення процесу розморозження не використовувати механічні пристрої або інші засоби, ніж ті, що рекомендував виробник.
- ▶ Заборонено використовувати електричні обігрівачі або пару, відкрите полум'я чи аерозоль для відтавання.
- ▶ Не видаляти лід з допомогою гострих предметів.

9.2.1 Розморозити з NoFrost*

Розморозування відбувається автоматично через систему NoFrost. Волога конденсується у випарнику, періодично розморозується і випаровується.

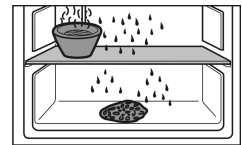
Пристрій розморозувати не потрібно.

9.2.2 Ручне розморозування*

Після тривалої експлуатації утворюється шар інею чи льоду.

Наступні фактори пришвидшують утворення шару інею чи льоду:

- Пристрій часто відкривається.
- Вкладаються теплі харчові продукти. За день до розморозування:
- ▶ Активуйте функцію SuperFrost. (див. 7.2 Функції пристрою)
- ▷ Заморожені продукти отримують „запас холоду“.
- ▶ Вимкніть пристрій.
- ▶ Витягніть мережевий штекер із розетки або вимкніть запобіжник.
- ▶ Загорніть продукти у газетний папір чи ковдру і перенесіть до прохолодного місця.
- ▶ Поставте на середню пластину каструлю з гарячою, але не киплячою водою.
- або-
- ▶ Обидва нижні висувні ящики заповнити на половину теплою водою і вставити у пристрій.



- ▷ Розморозування прискориться.
- ▷ Тала вода вловлюється висувними ящиками.
- ▶ На час розморозування дверцята пристрою повинні залишатися відчиненими.
- ▶ Витягніть шматки льоду, що відпали.
- ▶ Витріть залишки води губкою або шматком тканини.
- ▶ Очистьте пристрій. (див. 9.3 Чищення пристрою)

9.3 Чищення пристрою

9.3.1 Підготовка



ПОПЕРЕДЖЕННЯ

Небезпека через биття струмом!

- ▶ Витягнути штекер пристрою для охолодження або перервати живлення.



ПОПЕРЕДЖЕННЯ

Небезпека пожежі

- ▶ Уникайте пошкодження контуру охолодження.

- ▶ Розвантажте пристрій.
- ▶ Витягніть штекер.

9.3.2 Почистити корпус

УВАГА

Неналежне очищення!

Ушкодження на пристрої.

- ▶ Використовувати виключно м'які ганчірки та рН-нейтральні універсальні засоби чищення.
- ▶ Не користуйтеся губками, які дряпають поверхню.
- ▶ Не використовуйте їдкі, абразивні засоби для миття, а також засоби із вмістом піску, хлористих сполук або кислот.

Обслуговування клієнтів



ПОПЕРЕДЖЕННЯ

Гарячий пар може призвести до отримання травми чи пошкодження пристрою!

Гаряча пара може призвести до опіків та пошкодити поверхні.

► Не використовуйте засоби чищення паром!

► Витирайте корпус м'якою, чистою ганчіркою. При сильному забрудненні використовуйте лише невелику кількість теплої води з нейтральним мийним засобом. Скляні поверхні можна додатково очищати засобом для чищення скла.

9.3.3 Почистити всередині

УВАГА

Неналежне очищення!

Ушкодження на пристрої.

- Використовувати виключно м'які ганчірки та рН-нейтральні універсальні засоби чищення.
- Не користуйтеся губками, які дряпають поверхню.
- Не використовуйте їдкі, абразивні засоби для миття, а також засоби із вмістом піску, хлористих сполук або кислот.

► Пластмасові поверхні: Очищення вручну м'якою, чистою тканиною, теплою водою та невеликою кількістю миючого засобу.

► Металеві поверхні: Очищення вручну м'якою, чистою тканиною, теплою водою та невеликою кількістю миючого засобу.

9.3.4 Почистити оснащення

УВАГА

Неналежне очищення!

Ушкодження на пристрої.

- Використовувати виключно м'які ганчірки та рН-нейтральні універсальні засоби чищення.
- Не користуйтеся губками, які дряпають поверхню.
- Не використовуйте їдкі, абразивні засоби для миття, а також засоби із вмістом піску, хлористих сполук або кислот.

Очищення м'якою, чистою тканиною, теплою водою та невеликою кількістю миючого засобу:

- Висувний ящик

- Розкласти оснащення, див. відповідний розділ.
- Почистити оснащення.

9.3.5 Після чищення

- Висушіть пристрій та деталі оснащення.
- Підключіть пристрій та увімкніть його.
- Активувати функцію SuperFrost (див. 7.2 Функції пристрою).
Температура достатньо низька:
- Вкласти харчові продукти.
- Регулярно повторювати очищення.

10 Обслуговування клієнтів

10.1 Технічні дані

Діапазон температур	
Заморожування	-28 °C – -16 °C

Максимальна продуктивність заморожування / 24 год	
Морозильник	див. заводську табличку, розділ „морозильна продуктивність .../ 24 год“

Максимальна вага завантаження оснащення	
Оснащення	
висувний ящик на скляній пластині (див. 8.1.1 Висувний ящик на дні пристрою або скляній пластині)	13 кг

Освітлення	
Клас енергоефективності ¹	Джерело світла
Цей виріб містить одне або декілька джерел світла класу енергоефективності G.	Світлодіод

¹ Пристрій може містити джерела світла з різним класом енергоефективності. Вказується найнижчий клас енергоефективності.

10.2 Шуми під час роботи

Пристрій під час роботи викликає різні робочі шуми.

- При **незначній охолоджувальній здатності** пристрій працює із заощадженням енергії, але довше. Гучність шуму **менша**.
- При **сильній охолоджувальній здатності** харчові продукти охолоджуються швидше. Гучність шуму **зростає**.

Приклади:

- активовані функції (див. 7.2 Функції пристрою)
- свіжі вкладені харчові продукти
- висока температура навколишнього середовища
- дверцята відкриті на тривалий час

Шум	Можлива причина	Тип шуму
Булькотіння та плескіт	Холодоагент тече в контурі циркуляції холодоагенту.	нормальний шум при роботі
Фиркання та шипіння	Холодоагент входить в контур циркуляції холодоагенту.	нормальний шум при роботі
Дзижчання	Пристрій охолоджує. Гучність залежить від охолоджувальної здатності.	нормальний шум при роботі
Клацання	Вмикаються та вимикаються компоненти.	нормальний шум перемикання
Тріск або дзижчання	Клапани або дверцята активні.	нормальний шум перемикання

Шум	Можлива причина	Тип шуму	Усунення
Вібрація	Не придатна конструкція	Шум помилки	Вирівняйте пристрій горизонтально з допомогою ніжок.
Стукіт	Оснащення, Предмети всередині пристрою	Шум помилки	Зафіксувати деталі оснащення. Облишити відстань між предметами.

10.3 Технічна несправність

Пристрій сконструйовано та виготовлено для тривалої безперебійної експлуатації. Якщо виникає неполадка, перевірте, чи не викликана вона неправильним використанням пристрою. У такому випадку користувач самостійно сплачує за виконання ремонтних робіт (навіть протягом дії гарантії).

Вказані нижче неполадки можна ліквідувати самостійно.

10.3.1 Робота пристрою

Помилка	Причина	Ліквідація
Пристрій не працює.	→ Пристрій не увімкнено.	▶ Ввімкніть пристрій.
	→ Штекер вставлений неправильно.	▶ Перевірте штекер.
	→ Запобіжник на розетці несправний.	▶ Перевірте запобіжник.
	→ Перебої з подачею електроенергії	▶ Пристрій необхідно закрити. ▶ Щоб захистити харчові продукти: Покладіть на продукти акумулятори холоду або скористайтеся іншою морозильною камерою, якщо відключення електроенергії триває довше. ▶ Розморожені продукти не слід заморозувати повторно.
	→ Гніздовий роз'єм стандарту IEC 60320 вставлено неправильно.	▶ Перевірте гніздовий роз'єм стандарту IEC 60320.
Температура недостатньо низька.	→ Дверцята пристрою зачинено не повністю.	▶ Закрийте дверцята пристрою.
	→ Недостатній притік і відтік повітря.	▶ Зніміть вентиляційні решітки та почистіть їх.
	→ Надто висока зовнішня температура.	▶ Вирішення проблеми: (див. 1.3 Область застосування пристрою)
	→ Пристрій відкривався надто часто чи на тривалі проміжки часу.	▶ Зачекайте. Можливо, потрібний рівень температури відновиться самостійно. Якщо ні, зверніться до служби сервісного обслуговування. (див. 10.4 Служба сервісного обслуговування)
	→ Було завантажено зовнішню кількість свіжих продуктів без режиму SuperFrost.	▶ Вирішення проблеми: (див. SuperFrost)
	→ Температуру встановлено неправильно.	▶ Налаштуйте нижчу температуру і перевірте через 24 години.
	→ Пристрій встановлено надто близько від джерела тепла (плита, система опалення тощо).	▶ Змінити місце встановлення пристрою або джерела тепла.
Ущільнення дверцят потрібно замінити через пошкодження або з іншої причини.	→ Ущільнення дверцят можна замінювати. Його можна замінювати без додаткового допоміжного інструменту.	▶ Зверніться до служби сервісного обслуговування. (див. 10.4 Служба сервісного обслуговування)
Пристрій взявся льодом або утворюється конденсат.	→ Прокладка дверцят може вислизнути з пазу.	▶ Перевірте, щоб прокладка дверцят знаходилася у належному пазі.
Концентроване накопичення	→ Накопичення льоду є нормальним. Лід концентрується	▶ Лід видаляйте скребком для льоду.

Виведення з експлуатації

Помилка	Причина	Ліквідація
льоду посередині кришки пристрою з внутрішнього боку.*	на кришці пристрою під впливом певних фізичних умов.	

10.3.2 Оснащення

Помилка	Причина	Ліквідація
Не працює внутрішнє освітлення.	→ Пристрій не увімкнено.	▶ Ввімкніть пристрій.
	→ Двері залишались відчиненими довше 15 хвилин.	▶ Внутрішнє освітлення автоматично вимикається, якщо двері залишаються відчиненими протягом прибл. 15 хвилин.
	→ Несправне світлодіодне освітлення або пошкоджена кришка.	▶ Зверніться до служби сервісного обслуговування. (див. 10.4 Служба сервісного обслуговування)

10.4 Служба сервісного обслуговування

Спочатку перевірте, чи можете ви усунути несправність самостійно (див. 10 Обслуговування клієнтів). Якщо це неможливо, зверніться до служби сервісного обслуговування.

Адресу можна дізнатися в доданій брошурі „Liebherr-Service“ або за посиланням home.liebherr.com/service.



ПОПЕРЕДЖЕННЯ

Некваліфікований ремонт!

Травми.

- ▶ Ремонтні роботи та роботи із внесення конструктивних змін відносно пристрою та кабелю підключення до електромережі, які недостають описані (див. 9 Технічне обслуговування), повинні виконуватись тільки співробітниками сервісної служби.
- ▶ Пошкоджений кабель живлення міняти лише силами виробника або його сервісної служби або кваліфікованої подібним чином особи.
- ▶ В пристроях з штекером для підключення малопотужної апаратури заміна може виконуватись клієнтом.

10.4.1 Зв'язок зі службою сервісного обслуговування

Переконайтеся, що доступна наведена нижче інформація про пристрій:

- Назва пристрою (модель та індекс)
- Сервісний номер (сервіс)
- Серійний номер (Сер. №)

- ▶ Взяти інформацію про пристрій із заводської таблички. (див. 10.5 Заводська табличка)
- ▶ Занотувати інформацію про пристрій.
- ▶ Зверніться до служби сервісного обслуговування: Повідомте помилку та інформацію про пристрій.
- ▷ Це дозволить швидко та цілеспрямовано ліквідувати несправність.
- ▶ Дотримуйтеся подальших вказівок служби сервісного обслуговування.

10.5 Заводська табличка

Заводська табличка знаходиться за висувними ящиками на внутрішній стороні пристрою.

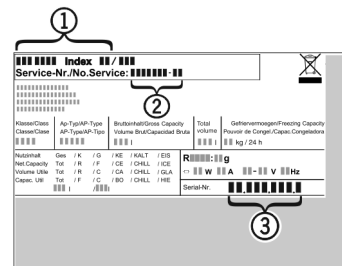


Fig. 49

- (1) Назва пристрою
 - (2) Сервісний номер
 - (3) Серійний номер
- ▶ Зчитати інформацію з заводської таблички.

11 Виведення з експлуатації

- ▶ Розвантажте пристрій.
- ▶ Вимкнути пристрій. (див. Вимкнення та ввімкнення пристрою)
- ▶ Витягніть мережевий штекер із розетки.
- ▶ За потреби вийміть гніздовий роз'єм «холодного підключення»: витягніть гніздовий роз'єм «холодного підключення» із розетки пристрою, одночасно рухаючи його ліворуч і праворуч.
- ▶ Очистити пристрій. (див. 9.3 Чищення пристрою)
- ▶ Залиште дверцята відчиненими, щоб запобігти виникненню неприємного запаху.

12 Утилізація

- ▶ Елементи живлення, лампи та пристрій слід утилізувати з дотриманням наведених вище вказівок.

12.1 Підготовка пристрою до утилізації



Компанія Liebherr встановлює у деякі пристрої елементи живлення. Згідно з вимогами законодавства, з міркувань захисту довкілля на території ЄС кінцеві користувачі зобов'язані виймати такі елементи з відпрацьованих пристроїв. Якщо ваш пристрій містить елементи живлення, на пристрої розміщена відповідна вказівка.

Лампи Якщо лампи можна вийняти самостійно, не пошкодивши їх, такі лампи перед утилізацією теж слід вийняти.

- ▶ Виведення пристрою з експлуатації.
- ▶ Якщо можливо: вийняти лампи, не пошкодивши їх.

12.2 Утилізація пристрою в безпечний для довкілля спосіб



Пристрій містить цінні матеріали, тому його слід утилізувати окремо від несортованого домашнього сміття.



Елементи живлення слід утилізувати окремо від відпрацьованого пристрою. Для цього елементи живлення можна безкоштовно здати в торгове представництво або в пункт вторинної переробки / збирання вторинної сировини.

Лампи Зняті лампи слід утилізувати через відповідні системи збирання.

Для Німеччини: На місцевих пунктах вторинної переробки і пунктах збору вторинної сировини пристрій можна безкоштовно утилізувати через приймальний резервуар класу 1. При купівлі нового холодильника/морозильника та торговій площі > 400 м² торгове представництво також безкоштовно приймає відпрацьований пристрій.



ПОПЕРЕДЖЕННЯ

Холодоагент та масло, що виходять!
 Пожежа. Застосований холодоагент не завдає шкоди навколишньому середовищу, проте легко займається. Масло, що міститься, також легко займається. Холодоагент та масло, що виходять, можуть зайнятися при відповідно високій концентрації та при контакті із зовнішнім джерелом тепла.

- ▶ Не пошкодити трубопроводи контуру холодоагенту та компресор.

- ▶ Врахуйте вказівки з транспортування пристрою. (див. 4.6 Транспортування пристрою)
- ▶ Під час транспортування пристрою слід вжити заходів для захисту від пошкодження.



home.liebherr.com/fridge-manuals

UK морозильна шафа з верхом у вигляді столу
ОРИГІНАЛЬНИЙ ПОСІБНИК З ЕКСПЛУАТАЦІЇ

Дата видачі: 20250219

**Індекс
артикульних
номерів: 7086752-00**

Liebherr-Hausgeräte Marica EOOD
Bezirk Plovdiv
4202 Radinovo
Bulgarien