

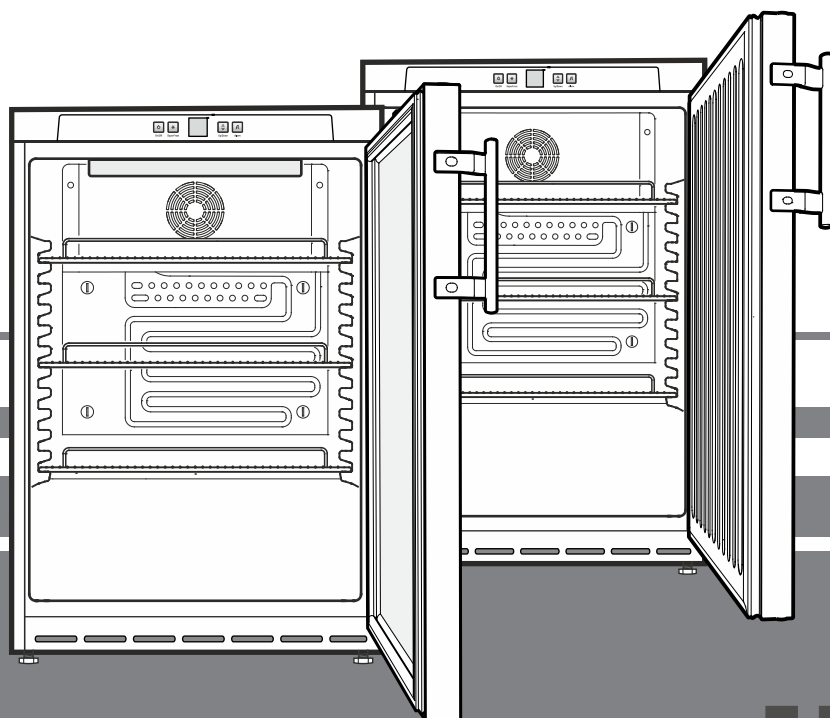
# Πρωτότυπες οδηγίες χρήσης

Ψύκτης αναψυκτικών

Πριν από τη θέση σε λειτουργία, διαβάστε τις οδηγίες χρήσης

Σελίδα 12

EL



FKUv 1610  
FKUv 1613  
FKUv 1660  
FKUv 1663




**7083 164-01**

**LIEBHERR**

## Περιεχόμενα

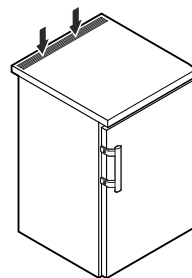
Διαβάθμιση των υποδείξεων προειδοποίησης .....	12
Υποδείξεις ασφάλειας και προειδοποίησης.....	12
Σύμβολα στην συσκευή.....	13
Χρήση σύμφωνα με τους κανονισμούς.....	13
Προβλεπόμενη ασφαλή χρήση.....	13
Δήλωση συμμόρφωσης.....	13
Εκπομπή θορύβου συσκευής.....	13
Βάση δεδομένων EPREL.....	13
Κλιματική κλάση.....	14
Περιγραφή συσκευής.....	14
Τοποθέτηση.....	14
Ηλεκτρική σύνδεση.....	14
Διαστάσεις εντοιχισμού.....	15
Ευθυγράμμιση συσκευής.....	15
Στοιχεία λειτουργίας και ελέγχου.....	15
Ενεργοποίηση και απενεργοποίηση συσκευής.....	15
Ρύθμιση θερμοκρασίας.....	16
Συναγερμός ανοίγματος πόρτας.....	16
Συναγερμός θερμοκρασίας.....	16
Λειτουργία ρύθμισης.....	16
Ψύξη.....	17
Μεταγωγή υγρασίας.....	17
Εσωτερικός φωτισμός.....	17
Λουκέτο ασφάλειας.....	17
Απόψυξη.....	17
Καθαρισμός.....	17
Απενεργοποίηση της συσκευής.....	17
Αντιμετώπιση προβλημάτων.....	18
Παρατηρήσεις για τη διάθεση των υλικών.....	18
Πρόσθετες πληροφορίες:.....	18
Αλλαγή μεντεσέδων στις πόρτες.....	19

## Διαβάθμιση των υποδείξεων προειδοποίησης

 <b>ΚΙΝΔΥΝΟΣ</b>	επισημαίνει μια άμεσα επικίνδυνη κατάσταση, η οποία, εφόσον δεν αποφευχθεί, μπορεί να επιφέρει θάνατο ή σοβαρούς τραυματισμούς.
 <b>ΠΡΟΕΙΔΟΠΟΙΗΣΗ</b>	επισημαίνει μια επικίνδυνη κατάσταση, η οποία, εφόσον δεν αποφευχθεί, θα μπορούσε να επιφέρει θάνατο ή σοβαρούς τραυματισμούς.
 <b>ΕΠΙΜΕΛΕΙΑ</b>	επισημαίνει μια επικίνδυνη κατάσταση, η οποία, εφόσον δεν αποφευχθεί, θα μπορούσε να επιφέρει ελαφρούς ή μέτριους τραυματισμούς.
<b>ΠΡΟΣΟΧΗ</b>	επισημαίνει μια επικίνδυνη κατάσταση, η οποία, εφόσον δεν αποφευχθεί, θα μπορούσε να προκαλέσει υλικές φθορές.
<b>Σημείωση</b>	επισημαίνει χρήσιμες υποδείξεις και συμβουλές.

## Υποδείξεις ασφάλειας και προειδοποίησης

- **ΠΡΟΕΙΔΟΠΟΙΗΣΗ:** μην κλείνετε τα ανοίγματα αερισμού στο πλαίσιο συσκευής ή στο περίβλημα εντοιχισμού. →



- **ΠΡΟΕΙΔΟΠΟΙΗΣΗ:** για την επιτάχυνση της διαδικασίας απόψυξης, μην χρησιμοποιείτε μηχανικές διατάξεις ή άλλα μέσα εκτός από εκείνα που προτείνει ο κατασκευαστής.

- **ΠΡΟΕΙΔΟΠΟΙΗΣΗ:** μην προκαλείτε βλάβη στο κύκλωμα ψυκτικού μέσου.

- **ΠΡΟΕΙΔΟΠΟΙΗΣΗ:** απαγορεύεται η λειτουργία ηλεκτρικών συσκευών εντός του ραφιού ψύξης, οι οποίες δεν ανταποκρίνονται στον τρόπο κατασκευής που προτείνει ο κατασκευαστής.

- **ΠΡΟΕΙΔΟΠΟΙΗΣΗ:** το καλώδιο δικτύου δεν πρέπει να καταστρέφεται κατά την τοποθέτηση της συσκευής.

- **ΠΡΟΕΙΔΟΠΟΙΗΣΗ:** τα πολύπριζα/οι μονάδες διανομής ισχύος καθώς και λοιπές ηλεκτρονικές συσκευές (όπως π.χ. μετασχηματιστές αλογόνου) δεν επιτρέπεται να τοποθετούνται και να λειτουργούν στην πίσω πλευρά των συσκευών.




- **ΠΡΟΕΙΔΟΠΟΙΗΣΗ:** κίνδυνος τραυματισμού λόγω ηλεκτροπληξίας! Κάτω από το κάλυμμα υπάρχουν μέρη που άγουν ρεύμα. Ο εσωτερικός φωτισμός LED επιτρέπεται να αντικαθίσταται ή να επιδιορθώνεται μόνο από κατάλληλα εκπαιδευμένο ειδικό προσωπικό.

- **ΠΡΟΕΙΔΟΠΟΙΗΣΗ:** κίνδυνος τραυματισμού λόγω της λυχνίας LED. Η ένταση του φωτός του φωτισμού LED αντιστοιχεί σε κλάση λείζερ RG 2. Εάν το κάλυμμα είναι ελαττωματικό: μην κοιτάτε με οπτικούς φακούς από πολύ μικρή απόσταση άμεσα το φωτισμό. Ενδέχεται να προκληθεί βλάβη στα μάτια.

- **ΠΡΟΕΙΔΟΠΟΙΗΣΗ:** η παρούσα συσκευή πρέπει να στερεώνεται σύμφωνα με τις οδηγίες χρήσης (οδηγίες εντοιχισμού), προς αποφυγή κινδύνων που οφείλονται σε ελαττωματική σταθερότητα.

- Αυτή η συσκευή είναι κατάλληλη για παιδιά ηλικίας 8 ετών και άνω και άτομα με μειωμένη σωματική, αισθητηριακή ή διανοητική λειτουργία, ή άτομα, τα οποία δεν διαθέτουν επαρκή πείρα και γνώση, εφόσον τα συγκεκριμένα άτομα επιβλέπονται ή έλαβαν οδηγίες για την ασφαλή χρήση της συσκευής και κατανοούν τους συνεπαγόμενους κινδύνους. Τα παιδιά απαγορεύεται να παίζουν με τη συσκευή. Ο καθαρισμός και η

## Σύμβολα στην συσκευή

	<p>Το σύμβολο ενδέχεται να βρίσκεται στο συμπιεστή. Αναφέρεται στο λάδι μέσα στο συμπιεστή και υποδεικνύει τον παρακάτω κίνδυνο: Μπορεί να είναι θανατηφόρο σε περίπτωση κατάποσης και εισχώρησης στις αναπνευστικές οδούς. Η εν λόγω υπόδειξη είναι σημαντική μόνο για την ανακύκλωση. Κατά την φυσιολογική λειτουργία δεν υπάρχει κανένας κίνδυνος.</p>
	<p>Προειδοποίηση για εύφλεκτες ύλες.</p>
	<p>Αυτό ή παρόμοιο αυτοκόλλητο ενδέχεται να βρίσκεται στην πίσω πλευρά της συσκευής. Αναφέρεται σε πλαίσιο ενισχυμένο με αφρό στην πόρτα και/ή στο περίβλημα. Η εν λόγω υπόδειξη είναι σημαντική μόνο για την ανακύκλωση. Μην αφαιρείτε το αυτοκόλλητο.</p>

συντήρηση εκ μέρους του χρήστη δεν μπορεί να πραγματοποιηθεί από παιδιά χωρίς επίβλεψη. Τα παιδιά ηλικίας 3 έως 8 ετών απαγορεύεται να αναλαμβάνουν την φόρτωση και την εκκένωση της συσκευής ψύξης και κατάψυξης.

- Μην αποθηκεύετε στην συσκευή εκρηκτικές ουσίες, όπως για παράδειγμα συσκευές αερολυμάτων με εύφλεκτο προωθητικό αέριο.
- Για να αποφύγετε τραυματισμούς και υλικές φθορές, η συσκευή πρέπει να τοποθετηθεί με την βοήθεια 2 ατόμων.
- Μετά από την αποσυσκευασία, ελέγξτε την συσκευή για τυχόν βλάβες. Εάν υπάρχουν βλάβες, επικοινωνήστε με τους προμηθευτές. Μην συνδέετε την συσκευή σε τροφοδοσία τάσης.
- Αποφύγετε την παρατεταμένη επαφή του δέρματος με κρύες επιφάνειες (π.χ. προϊόντα στην ψύξη/κατάψυξη). Εφόσον χρειαστεί, λάβετε μέτρα προστασίας (π.χ. γάντια).
- Οι επισκευές και επεμβάσεις στην συσκευή επιτρέπεται να εκτελούνται μόνο από την υπηρεσία εξυπηρέτησης πελατών ή από ειδικά εκπαιδευμένο προσωπικό. Το ίδιο ισχύει και για την αντικατάσταση του συνδετικού αγωγού δικτύου.
- Οι επισκευές και επεμβάσεις στην συσκευή επιτρέπεται να εκτελούνται όταν το βύσμα είναι εμφανώς αποσυνδεδεμένο.
- Συναρμολογείτε, συνδέετε και απορρίπτετε την συσκευή μόνο σύμφωνα με τα στοιχεία των οδηγιών χρήσης.
- Σε περίπτωση βλάβης, αποσυνδέστε το βύσμα ή απενεργοποιήστε την ασφάλεια.
- Αποσυνδέετε το καλώδιο δικτύου μόνο τραβώντας από το βύσμα. Μην τραβάτε από το καλώδιο.
- Βεβαιωθείτε ότι δεν καταναλώνονται τα τρόφιμα που έχουν αποθηκευτεί για πολύ μεγάλο χρονικό διάστημα. Απορρίψτε τα τρόφιμα που έχουν αποθηκευτεί για πολύ μεγάλο χρονικό διάστημα.
- Μην χρησιμοποιείτε τον εσωτερικό φωτισμό LED ως φωτισμό δωματίου. Ο εσωτερικός φωτισμός LED στην συσκευή χρησιμεύει αποκλειστικά για φωτισμό του εσωτερικού χώρου της συσκευής.
- Αποφύγετε την ανοιχτή φλόγα ή τις πηγές ανάφλεξης στον εσωτερικό χώρο της συσκευής.
- Αποθηκεύετε τα αλκοολούχα ποτά ή άλλες συσκευασίες ροφημάτων που περιέχουν αλκοόλ μόνο όταν είναι ερμητικά σφραγισμένες.

## Χρήση σύμφωνα με τους κανονισμούς

Αυτό το επαγγελματικό ψυγείο είναι κατάλληλο για την αποθήκευση, την παρουσίαση και την πώληση κρύων, συσκευασμένων τροφίμων και ποτών. Επιτρέπεται να χρησιμοποιείται για την παρουσίαση συσκευασμένων τροφίμων και ποτών σε επαγγελματικό χώρο και σε καταστήματα λιανικής πώλησης. Είναι κατάλληλη για αφαίρεση των κρύων αγαθών από τους πελάτες.

Η συσκευή έχει σχεδιαστεί για χρήση σε κλειστούς χώρους. Οποιοδήποτε άλλο είδος εφαρμογής απαγορεύεται.

## Προβλεπόμενη ασφαλέμενη χρήση

**Μην χρησιμοποιείτε** τη συσκευή για τις παρακάτω εφαρμογές:

- Αποθήκευση και ψύξη φαρμάκων, πλάσματος αίματος, εργαστηριακών παρασκευασμάτων ή παρόμοιων της οδηγίας για τις ιατρικές συσκευές 2007/47/ΕΚ λόγω των υπαρχόντων ουσιών και προϊόντων.
- Εφαρμογή σε τομείς που κινδυνεύουν από εκρήξεις.
- Εφαρμογή σε εξωτερικούς χώρους ή σε χώρους που επικρατεί υγρασία ή υπάρχει νερό ψεκασμού.

Μια ακατάλληλη εφαρμογή της συσκευής προκαλεί βλάβη ή καταστροφή των αποθηκευμένων αγαθών.

## Δήλωση συμμόρφωσης

Το κύκλωμα ψυκτικού μέσου έχει ελεγχθεί ως προς τη στεγανότητα. Η συσκευή ανταποκρίνεται στους ισχύοντες κανονισμούς ασφαλείας όπως και στις οδηγίες ΕΕ 2006/42/ΕΚ, 2014/30/ΕΕ, 2009/125/ΕΚ και 2011/65/ΕΕ.

## Εκπομπή θορύβου συσκευής

Η στάθμη θορύβου κατά τη διάρκεια της λειτουργίας της συσκευής είναι μικρότερη από 70 dB(A) (ηχητική ισχύς σχ. 1 pW).

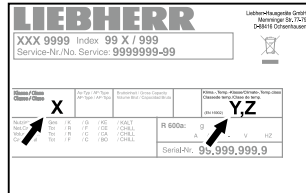
## Βάση δεδομένων EPREL

Από 1η Μαρτίου 2021 θα μπορείτε να βρείτε τις πληροφορίες σχετικά με την ενεργειακή επισήμανση και τις απαιτήσεις οικολογικού σχεδιασμού στην ευρωπαϊκή βάση δεδομένων για τα προϊόντα (EPREL). Ο ακόλουθος σύνδεσμος <https://eprel.ec.europa.eu/θα σας οδηγήσει στην τράπεζα δεδομένων για τα προϊόντα.xxxProduktdatenbank siehe oben> Εκεί θα σας ζητηθεί όπως καταχωρήσετε το αναγνωριστικό μοντέλου. Μπορείτε να βρείτε το αναγνωριστικό μοντέλου στην πινακίδα τύπου.

## Κλιματική κλάση

Η κλιματική κλάση [X] υποδεικνύει τις περιβαλλοντικές συνθήκες, στις οποίες η συσκευή μπορεί να λειτουργεί με ασφάλεια.

Η κλιματική κλάση [Y] ή η κατηγορία θερμοκρασίας [Z] καθορίζει τις μέγ. συνθήκες δωματίου για την άψογη λειτουργία των συσκευών.



Η κλιματική κλάση αναφέρεται στην ετικέτα τύπου.

[X] Κλιματική κλάση	μέγ. θερμοκρασία χώρου	μέγ. σχ. υγρασία αέρα
3	25 °C	60 %
4	30 °C	55 %
5	40 °C	40 %
7	35 °C	75 %

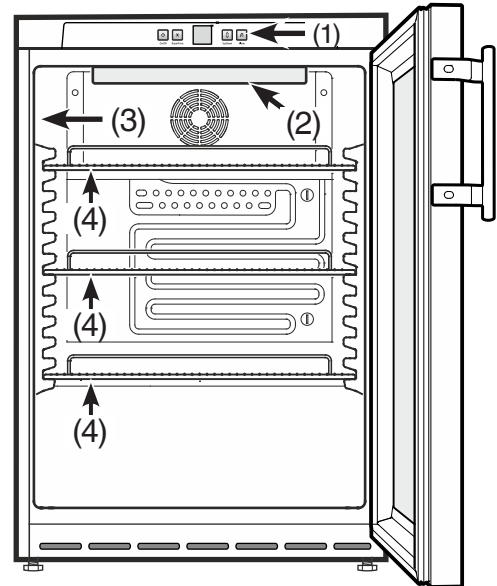
Η ελάχιστη επιτρεπόμενη θερμοκρασία χώρου στον χώρο τοποθέτησης είναι 10 °C.

[Y] Κλιματική κλάση	Θερμοκρασία [°C]	Σχετική υγρασία αέρα [%]
CC1	25,0	60
CC2	32,2	65
CC3	40,6	75

Προτεινόμενη ρύθμιση θερμοκρασίας:

[Z] Κατηγορία θερμοκρασίας	Ρύθμιση θερμοκρασίας [°C]
K1	3,5
K2	2,5
K3	-1,0
K4	+5,0

## Περιγραφή συσκευής



- (1) Στοιχεία λειτουργίας και ελέγχου
- (2) Εσωτερικός φωτισμός (ράβδος φωτισμού LED) (FKUv 1613, FKUv 1663)
- (3) Ετικέτα τύπου / χαρακτηριστικών
- (4) Σχάρες τοποθέτησης

### ΠΡΟΣΟΧΗ

Η μέγιστη φόρτωση ανά σχάρα τοποθέτησης ανέρχεται σε 45 kg.

### Τοποθέτηση

- Μην τοποθετείτε τη συσκευή σε χώρο σε άμεση ηλιακή ακτινοβολία, κοντά σε φούρνο, θέρμανση και παρόμοιες διατάξεις.
- Απαγορεύεται η τοποθέτηση συσκευών που εκπέμπουν θερμότητα, π.χ. φούρνος μικροκυμάτων, φρυγανιέρα, πάνω στη συσκευή.
- Όσο περισσότερο ψυκτικό υπάρχει στη συσκευή, τόσο μεγαλύτερος πρέπει να είναι ο χώρος στον οποίο βρίσκεται η συσκευή. Σε πολύ μικρούς χώρους μπορεί να σχηματιστεί εύφλεκτο μείγμα αερίου-αέρα σε περίπτωση διαρροής. Ανά 8 g ψυκτικού πρέπει ο χώρος τοποθέτησης να είναι τουλάχιστον 1 m<sup>3</sup>. Στοιχεία για το περιεχόμενο ψυκτικό υπάρχουν στην πινακίδα τύπου στο εσωτερικό της συσκευής.
- Τοποθετείτε πάντα τη συσκευή ακριβώς δίπλα από τον τοίχο.

### Ηλεκτρική σύνδεση

Η λειτουργία της συσκευής επιτρέπεται μόνο με **εναλλασσόμενο ρεύμα**.

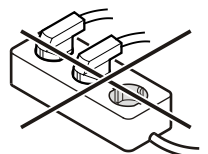
Η επιτρεπτή τάση και συχνότητα αναφέρονται στην ετικέτα τύπου. Η θέση της ετικέτας τύπου αναφέρεται στο κεφάλαιο **Περιγραφή συσκευής**.

Η πρίζα πρέπει να έχει γειωθεί σύμφωνα με τους κανονισμούς και να διαθέτει ηλεκτρική ασφάλεια. Το ρεύμα διακοπής της ασφάλειας πρέπει να κυμαίνεται μεταξύ 10 A και 16 A.

Η πρίζα δεν επιτρέπεται να βρίσκεται πίσω από τη συσκευή και πρέπει να είναι εύκολα προσβάσιμη.

Η συσκευή δεν επιτρέπεται να συνδέεται μέσω καλωδίου επιμήκυνσης ούτε μέσω πολύπριζου.

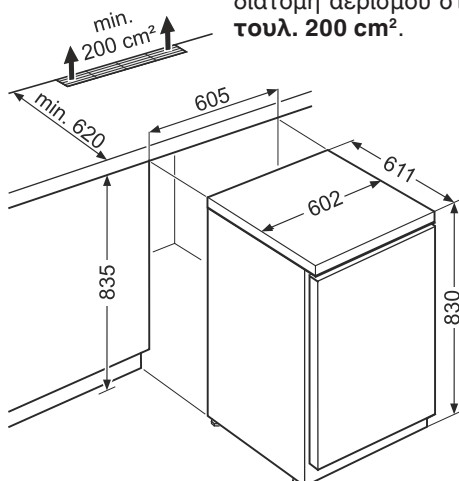
Μη χρησιμοποιείτε αυτόνομο αντιστροφέα τάσης (μετατροπή συνεχούς ρεύματος σε εναλλασσόμενο ή/και τριφασικό ρεύμα) ή φινις εξοικονόμησης ενέργειας. Κίνδυνος πρόκλησης βλάβης στο ηλεκτρονικό κύκλωμα!



## Διαστάσεις εντοιχισμού (mm)

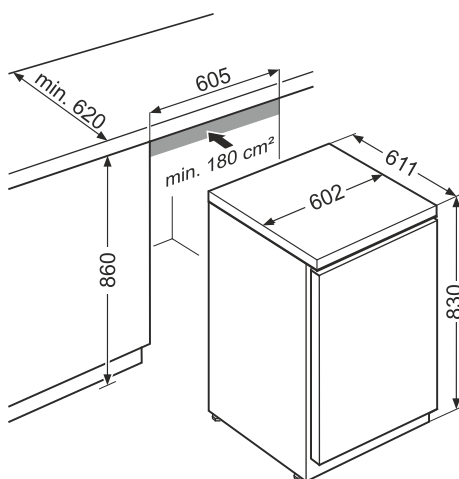
### Έκδοση 1

Για τον αερισμό και τον εξαερισμό στην πίσω πλευρά της συσκευής απαιτείται μια διατομή αερισμού στην πλάκα εργασίας **τουλάχιστον 200 cm<sup>2</sup>**.



### Έκδοση 2

Εάν στην πλάκα εργασίας δεν έχει προβλεφθεί πλέγμα αερισμού, πρέπει το ύψος εσοχής να ανέρχεται σε **τουλάχιστον 860 mm**, ούτως ώστε να διασφαλιστεί επαρκής απαγωγή θερμότητας προς τα μπροστά.

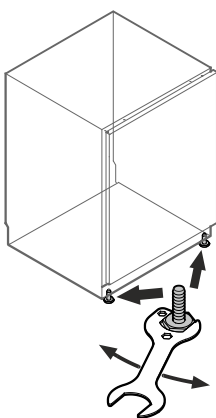


## Ευθυγράμμιση συσκευής

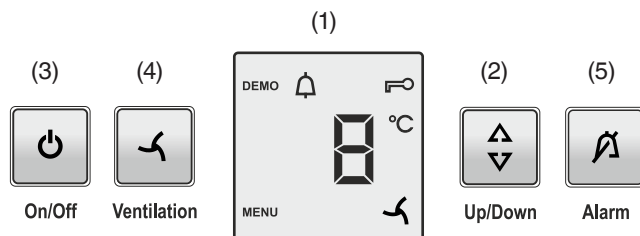
Ισοσταθμίστε τις ανωμαλίες του δαπέδου με τα ρυθμιζόμενα πόδια.

### ΠΡΟΣΟΧΗ

Η συσκευή πρέπει να έχει ευθυγραμμιστεί οριζοντίως και καθέτως. Εάν η συσκευή βρίσκεται σε εγκάρσια θέση, ενδέχεται να παραμορφωθεί ο κορμός της συσκευής και η πόρτα να μην κλείνει σωστά



## Στοιχεία λειτουργίας και ελέγχου



- (1) Ένδειξη θερμοκρασίας
- (2) Πλήκτρο ρύθμισης θερμοκρασίας
- (3) Πλήκτρο On/Off
- (4) Πλήκτρο ανεμιστήρα
- (5) Πλήκτρο διακοπής συναγερμού

### Σύμβολα στην οθόνη

**MENU** Ενεργή η λειτουργία ρύθμισης (ενεργοποίηση παιδικής ασφάλειας και ρύθμιση φωτεινότητας οθόνης)

Συναγερμός (το σύμβολο αναβοσβήνει όταν η θερμοκρασία είναι πολύ υψηλή στον εσωτερικό χώρο)

Ενεργή η παιδική ασφάλεια

Σύμβολο ανεμιστήρα

**DEMO** Ενεργή η λειτουργία παρουσίασης

## Ενεργοποίηση και απενεργοποίηση συσκευής

### Ενεργοποίηση

Πατήστε το πλήκτρο **On/Off** για να ανάψει η ένδειξη θερμοκρασίας.



### Απενεργοποίηση

Κρατήστε πατημένο το πλήκτρο **On/Off** για περ. 3 δευτερόλεπτα για να σβήσει η ένδειξη θερμοκρασίας.

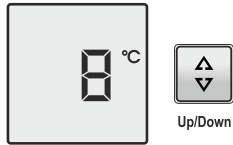
### Σημείωση

Εάν κρατήσετε πατημένο το πλήκτρο **On/Off** για ακόμα 3 δευτερόλεπτα μετά το σβήσιμο της ένδειξης θερμοκρασίας, ενεργοποιείται εκ νέου η συσκευή.



## Ρύθμιση θερμοκρασίας

Πατήστε το πλήκτρο **Up/Down**. Η ένδειξη θερμοκρασίας αναβοσβήνει.



Πατήστε το πλήκτρο **Up/Down**, η ένδειξη θερμοκρασίας μεταβαίνει στην επόμενη χαμηλότερη τιμή θερμοκρασίας.

Πατήστε το πλήκτρο **Up/Down** τόσο, έως ότου εμφανιστεί η επιθυμητή τιμή.

### Σημείωση

Στο πιο ζεστό σημείο του εσωτερικού χώρου, ενδέχεται η θερμοκρασία να είναι υψηλότερη από τη ρυθμισμένη θερμοκρασία.

Εάν η πόρτα ανοίξει για μεγάλο χρονικό διάστημα, ενδέχεται να σημειωθεί σημαντική αύξηση της θερμοκρασίας στις επιφάνειες της συσκευής.

## Συναγερμός ανοίγματος πόρτας

Εάν η πόρτα παραμείνει ανοιχτή για περισσότερα από 180 δευτ., ακούγεται μια ηχητική σήμα προειδοποίησης.

Εάν η πόρτα πρέπει να παραμείνει ανοιχτή για μεγάλο χρονικό διάστημα για την αποθήκευση, ρυθμίστε την ηχητική σήμα προειδοποίησης στο αθόρυβο πατώντας το πλήκτρο **Alarm**.



Όταν η πόρτα κλείσει, η ηχητική σήμα προειδοποίησης βρίσκεται πάλι σε λειτουργική ετοιμότητα.

## Συναγερμός θερμοκρασίας

Σε περίπτωση μη επιτρεπόμενων θερμοκρασιών στον εσωτερικό χώρο, ακούγεται μια ηχητική σήμα προειδοποίησης και η ένδειξη θερμοκρασίας αναβοσβήνει.

Μετά από παρατεταμένη βλάβη δικτύου, ενδέχεται η θερμοκρασία στον εσωτερικό χώρο να έχει αυξηθεί κατά πολύ. Μετά το πέρας της βλάβης δικτύου, η μείωση της θερμοκρασίας επισημαίνεται από την ένδειξη.

- Ρυθμίστε την ηχητική σήμα προειδοποίησης στο αθόρυβο πατώντας το πλήκτρο **Alarm**.

Η ένδειξη θερμοκρασίας σταματάει να αναβοσβήνει, αμέσως μόλις η θερμοκρασία στον εσωτερικό χώρο σημειώσει την ρυθμισμένη τιμή.

### Συναγερμός θερμοκρασίας σε περίπτωση βλάβης της συσκευής

Σε περίπτωση βλάβης της συσκευής, η θερμοκρασία στον εσωτερικό χώρο μπορεί να αυξηθεί κατά πολύ ή να μειωθεί κατά πολύ. Ακούγεται η ηχητική σήμα προειδοποίησης και αναβοσβήνει η ένδειξη θερμοκρασίας.

Σε περίπτωση εμφάνισης πολύ υψηλής (θερμής) θερμοκρασίας, αρχικά ελέγξτε μήπως η πόρτα δεν έχει κλείσει σωστά.

Εάν η ένδειξη θερμοκρασίας μετά από 1 ώρα συνεχίζει να εμφανίζει πολύ θερμή ή κρύα τιμή, επικοινωνήστε με την υπηρεσία εξυπηρέτησης πελατών.

- Ρυθμίστε την ηχητική σήμα προειδοποίησης στο αθόρυβο πατώντας το πλήκτρο **Alarm**.

## Λειτουργία ρύθμισης

Με τη βοήθεια του λειτουργίας ρύθμισης μπορείτε να χρησιμοποιήσετε την παιδική ασφάλεια και να αλλάξετε την φωτεινότητα της ένδειξης.

Με την παιδική ασφάλεια μπορείτε να ασφαλίσετε την συσκευή από αθέμιτη απενεργοποίηση και αλλαγή της θερμοκρασίας.

### Ενεργοποίηση παιδικής ασφάλειας

Πατήστε για 5 δευτ. Ένδειξη =  $\square$

Πατήστε Ένδειξη =  $\square$  |

Πατήστε Ένδειξη =  $\square$

Πατήστε Ένδειξη =  $\square$   $^{\circ}\text{C}$

Η ασφάλεια για παιδιά είναι ενεργοποιημένη.

### Απενεργοποίηση παιδικής ασφάλειας

Πατήστε για 5 δευτ. Ένδειξη =  $\square$

Πατήστε Ένδειξη =  $\square$

Πατήστε Ένδειξη =  $\square$

Πατήστε Ένδειξη =  $\square$   $^{\circ}\text{C}$

Η ασφάλεια για παιδιά είναι απενεργοποιημένη.

### Ρύθμιση φωτεινότητας οθόνης

Πατήστε για 5 δευτ. Ένδειξη =  $\square$

Πατήστε Ένδειξη = h

Πατήστε Ένδειξη = h |

Με το πλήκτρο **Up/Down** ρυθμίστε την επιθυμητή ισχύ φωτεινότητας.

**h1** = Ελάχιστη φωτεινότητα  
**h5** = Μέγιστη φωτεινότητα

Πατήστε Ένδειξη = h

Πατήστε Η ρυθμισμένη φωτεινότητα ενεργοποιείται μετά από ένα λεπτό.

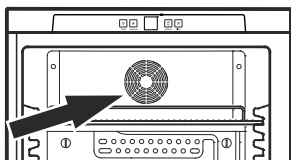
### Σημείωση

Όταν το πλήκτρο είναι πατημένο, ανάβει η οθόνη για 1 λεπτό με τη μέγιστη φωτεινότητα.

Κατά τη θέση σε λειτουργία της συσκευής, εμφανίζεται η ρυθμισμένη φωτεινότητα, όταν επιτευχθεί η ρυθμισμένη εσωτερική θερμοκρασία της συσκευής.

## Ψύξη

Οι σχάρες τοποθέτησης μπορούν να μετατοπιστούν ανάλογα με το ύψος των φιαλών ή της συσκευασίας.



Τα ανοίγματα αερισμού του ανεμιστήρα ανακύκλωσης στον εσωτερικό χώρο δεν επιτρέπεται να καλύπτονται!

## ΠΡΟΣΟΧΗ


Αποθηκεύστε το ωμό κρέας ή ψάρι σε καθαρά, κλειστά δοχεία πάνω στην κάτω θέση του χώρου ψύξης/κατάψυξης, έτσι ώστε να μην έρχεται σε επαφή με άλλα τρόφιμα ή να μην πέφτουν υγρά πάνω του.

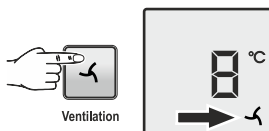
Η μη τήρηση αυτών των υποδείξεων ενδέχεται να προκαλέσει καταστροφή τροφίμων.

## Μεταγωγή υγρασίας

Για συγκεκριμένα τρόφιμα απαιτείται αποθήκευση σε υψηλή υγρασία αέρα (π.χ. είδη αρτοποιίας). Για να αποφύγετε την ξήρανση αυτού του είδους των τροφίμων, πρέπει να ενεργοποιήσετε τη μεταγωγή υγρασίας.

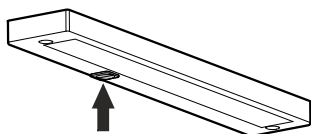
## Ενεργοποίηση

Πατήστε το πλήκτρο ανεμιστήρα - το σύμβολο  αναβοσβήνει.

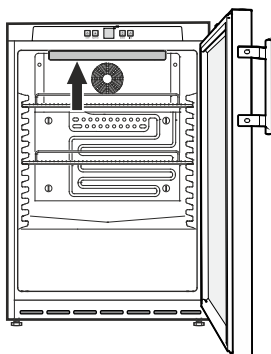


## Εσωτερικός φωτισμός

(ράβδος φωτισμού LED)



Ενεργοποιήστε τον διακόπτη, ανάβει ο εσωτερικός φωτισμός.



Φωτισμός	
Κατηγορία ενεργειακής απόδοσης <sup>1</sup>	Πηγή φωτισμού
Αυτό το προϊόν περιέχει μια πηγή φωτισμού κατηγορίας ενεργειακής απόδοσης F	LED
<sup>1</sup> Η συσκευή ενδέχεται να περιέχει πηγές φωτισμού με διαφορετικές κατηγορίες ενεργειακής απόδοσης. Αναφέρεται η χαμηλότερη κατηγορία ενεργειακής απόδοσης.	

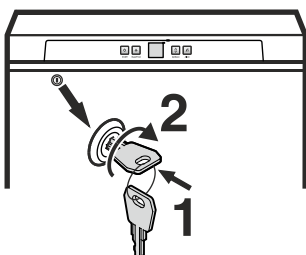
## Λουκέτο ασφάλειας

Το λουκέτο στην πόρτα της συσκευής έχει εξοπλιστεί με έναν μηχανισμό ασφάλειας.

## Κλειδωμα συσκευής

- Στρέψτε το κλειδί προς την κατεύθυνση 1.
- Στρέψτε το λουκέτο κατά 90°.

Για να ξεκλειδώσετε τη συσκευή, πρέπει να ακολουθήσετε τις οδηγίες με την ίδια σειρά.



## Απόψυξη

Ο χώρος ψύξης αποψύχεται αυτόματα.

## Καθαρισμός

### ⚠ ΠΡΟΕΙΔΟΠΟΙΗΣΗ

Πριν από τον καθαρισμό, αποσυνδέστε οπωσδήποτε την συσκευή από το ηλεκτρικό δίκτυο. Αφαιρέστε το βύσμα ή την ασφάλεια!

Οι επιφάνειες, οι οποίες μπορεί να έρθουν σε επαφή με τρόφιμα και προσβάσιμα συστήματα απορροής, πρέπει να καθαρίζονται τακτικά!

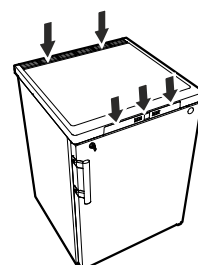
- Καθαρίζετε τον εσωτερικό χώρο, τα μέρη εξοπλισμού και τα εξωτερικά τοιχώματα με χλιαρό νερό και λίγο απορρυπαντικό. Απαγορεύεται αυστηρά η χρήση καθαριστικών μέσων που περιέχουν κόκκους άμμου ή οξέα ή χημικών διαλυτών.

### ⚠ ΕΠΙΜΕΛΕΙΑ

Κίνδυνος πρόκλησης βλάβης από εξαρτήματα συσκευής και κίνδυνος τραυματισμού λόγω υπέρθερμου ατμού.

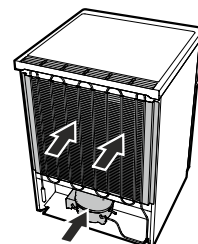
Απαγορεύεται ο καθαρισμός της συσκευής με ατμοκαθαριστές!

- Φροντίστε ώστε να μην εισχωρεί νερό καθαρισμού μέσα στα ηλεκτρικά μέρη και στο πλέγμα αερισμού.



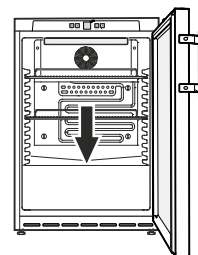
- Στεγνώστε καλά όλα τα σημεία με ένα πανί.

- Η ψυκτική μηχανή με εναλλάκτη θερμότητας - μεταλλικό πλέγμα στην πίσω πλευρά της συσκευής - πρέπει να καθαρίζεται ή να ξεσκονίζεται μία φορά τον χρόνο.



- Μην καταστρέφετε ή αφαιρείτε την πινακίδα τύπου στην εσωτερική πλευρά της συσκευής. Είναι σημαντική για την υπηρεσία εξυπηρέτησης πελατών.

- Καθαρίστε το άνοιγμα απορροής στον χώρο ψύξης με ένα ήπιο καθαριστικό μέσο, π.χ. μπατονέτα ή παρόμοιο.



## Απενεργοποίηση της συσκευής

Εάν η συσκευή παραμείνει άδεια για μεγάλο χρονικό διάστημα, πρέπει να απενεργοποιηθεί, αποψυχθεί, καθαριστεί και στεγνώσει, ενώ η πόρτα πρέπει να παραμείνει ανοιχτή, προς αποφυγή σχηματισμού μούχλας.

## Αντιμετώπιση προβλημάτων

### • Στην οθόνη ενδείξεων εμφανίζεται F1 ή F2.

– Στη συσκευή υπάρχει ένα σφάλμα. Επικοινωνήστε με την υπηρεσία εξυπηρέτησης πελατών.

### Είναι πιθανό να μπορείτε να διορθώσετε τα ακόλουθα σφάλματα ελέγχοντας τις πιθανές αιτίες ο ίδιος.

#### • Η συσκευή δεν λειτουργεί:

- Είναι η συσκευή ενεργοποιημένη κανονικά;
- Είναι το φιλτράκι κανονικά στην πρίζα;
- Είναι η ασφάλεια εντάξει;

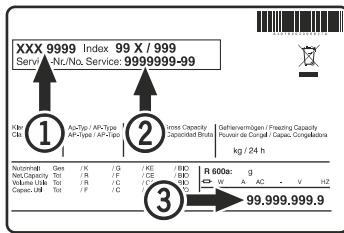
#### • Κατά τη σύνδεση του βύσματος, ο ψύκτης δεν αρχίζει να λειτουργεί, ωστόσο στην ένδειξη θερμοκρασίας εμφανίζεται μια τιμή.

– Η λειτουργία παρουσίασης είναι ενεργοποιημένη. Επικοινωνήστε με την υπηρεσία εξυπηρέτησης πελατών.

#### • Η θερμοκρασία δεν είναι αρκετά χαμηλή:

- Έχει ρυθμιστεί σωστά η θερμοκρασία (βλέπε "Ρύθμιση θερμοκρασίας");
- Μήπως το θερμόμετρο δεν δείχνει σωστή ένδειξη θερμοκρασίας;
- Αερίζεται επαρκώς η συσκευή;
- Μήπως η συσκευή έχει εγκατασταθεί πολύ κοντά σε κάποια πηγή θερμότητας;

Όταν δεν υπάρχει καμία από τις παραπάνω αιτίες και δεν μπορείτε να επιδιορθώσετε μόνοι σας τη βλάβη, απευθυνθείτε στο πλησιέστερο τμήμα εξυπηρέτησης πελατών. Αναφέρετε τον τύπο της συσκευής (1), τον αριθμό ευρετηρίου (2) και τον αριθμό της συσκευής (3) όπως δίνονται στην ετικέτα τύπου.



Η θέση της ετικέτας τύπου αναφέρεται στο κεφάλαιο **Περιγραφή συσκευής**.

## Παρατηρήσεις για τη διάθεση των υλικών

Η συσκευή αυτή περιέχει ακόμη υλικά που μπορούν να χρησιμοποιηθούν και δεν πρέπει να διατίθενται με άλλα μη διαχωρισμένα απορρίμματα. Η απόρριψη των παλαιών συσκευών πρέπει να γίνεται με επαγγελματικό και σωστό τρόπο σύμφωνα με τους ισχύοντες τοπικούς κανονισμούς και νόμους.



Απαγορεύεται η πρόκληση βλαβών στην χρησιμοποιημένη συσκευή κατά την μεταφορά στο κύκλωμα ψύξης.

Αυτή η συσκευή περιέχει εύφλεκτα αέρια στο κύκλωμα ψύξης και στον αφρό μόνωσης.

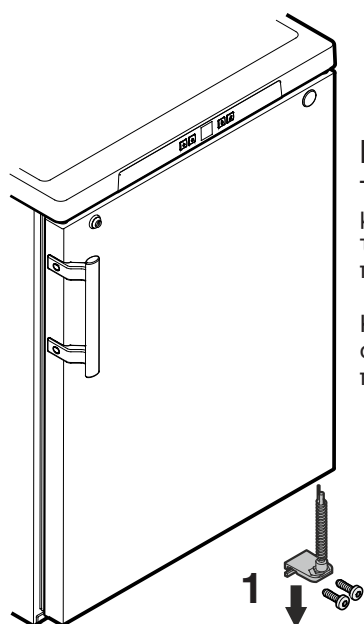
Πληροφορίες σχετικά με ορθή απόρριψη μπορείτε να συγκεντρώσετε από την κρατική/δημοτική διοίκηση ή μια εταιρία απόρριψης.

## Πρόσθετες πληροφορίες:

- Με τη σωστή θερμοκρασία, τα τρόφιμα παραμένουν φρέσκα για περισσότερο καιρό. Με τον τρόπο αυτό αποφεύγεται η άχρηστη απόρριψη χαλασμένων τροφίμων.
- Εάν το πηνίο του συμπυκνωτή δεν καθαρίζεται κάθε χρόνο, τότε η απόδοση της συσκευής θα μειωθεί αισθητά.
- Το χρονικό διάστημα, για το οποίο θα είναι διαθέσιμα τα απαραίτητα ανταλλακτικά για την επισκευή της ψυκτικής συσκευής με λειτουργία άμεσης πώλησης, ανέρχεται σε 10 έτη.
- Η ελάχιστη διάρκεια της εγγύησης της ψυκτικής συσκευής με λειτουργία άμεσης πώλησης που προσφέρει ο κατασκευαστής, ο εισαγωγέας ή ο εξουσιοδοτημένος αντιπρόσωπος ανέρχεται σε 2 έτη.



## Αλλαγή μεντεσέδων στις πόρτες

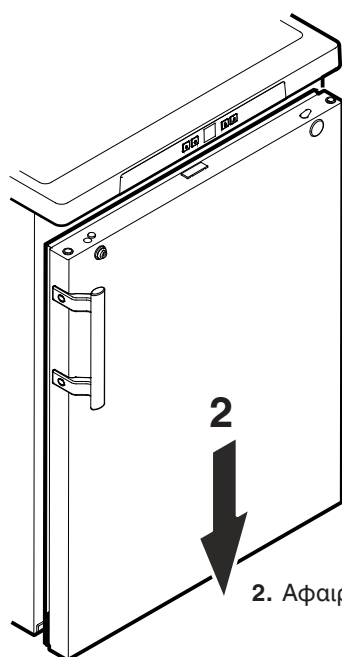


1. Ξεβιδώστε τη γωνία μεντεσέ.

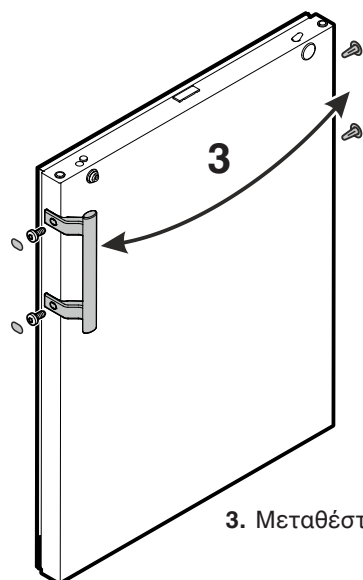
### ΠΡΟΣΟΧΗ

Το έδρανο πόρτας διαθέτει μηχανισμό με ελατήριο για το αυτόνομο κλείσιμο της πόρτας.

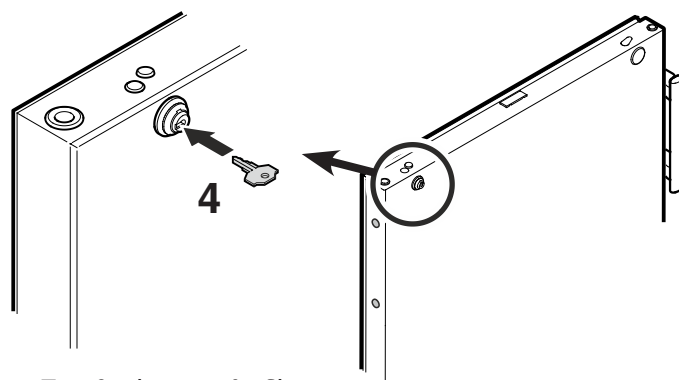
Κατά το λύσιμο των βιδών στρέφεται η γωνία μεντεσέ προς τα αριστερά.



2. Αφαιρέστε την πόρτα προς τα κάτω.



3. Μεταθέστε τη λαβή και τις τάπες.

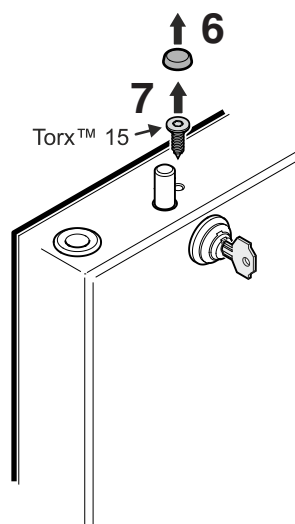


4. Τοποθετήστε το κλειδί.



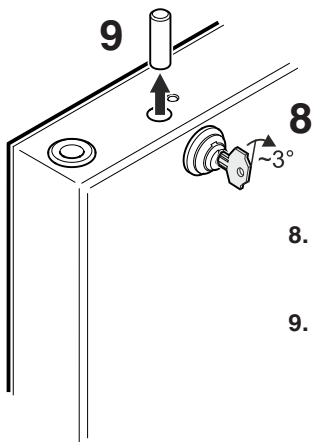
5. Πιέστε το κλειδί.

Στρέψτε το κλειδί κατά 90°.



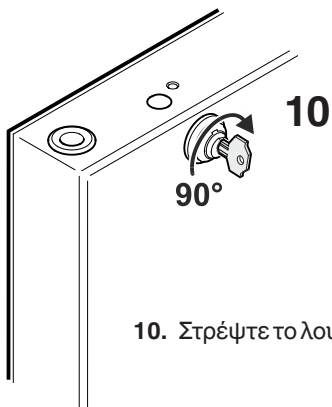
6. Αφαιρέστε το κάλυμμα.

7. Ξεβιδώστε τη βίδα.

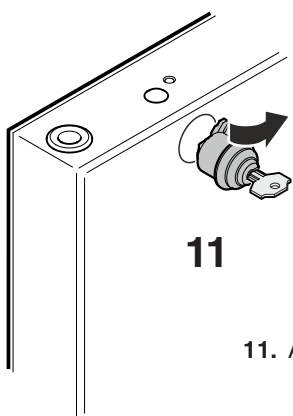


8. Στρέψτε το λουκέτο κατά περ. 3° δεξιόστροφα.

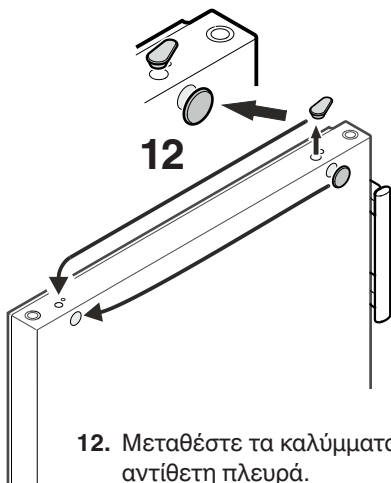
9. Αφαιρέστε τα μπουλόνια.



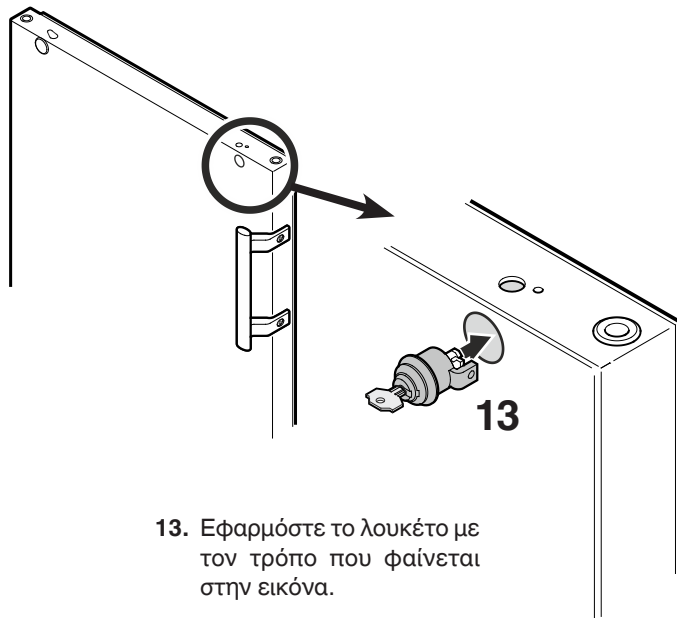
10. Στρέψτε το λουκέτο κατά περ. 90° δεξιόστροφα.



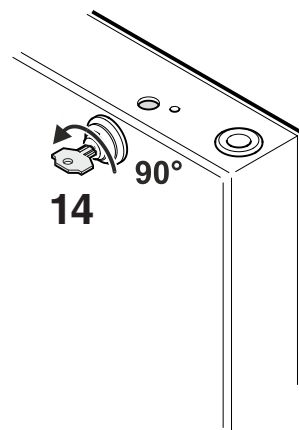
11. Αφαιρέστε το λουκέτο.



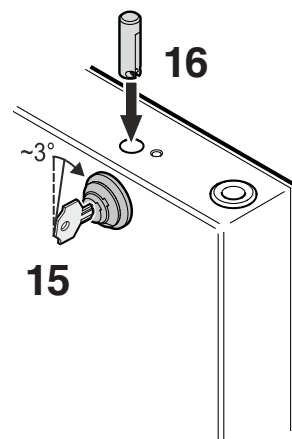
12. Μεταθέστε τα καλύμματα στην αντίθετη πλευρά.



13. Εφαρμόστε το λουκέτο με τον τρόπο που φαίνεται στην εικόνα.

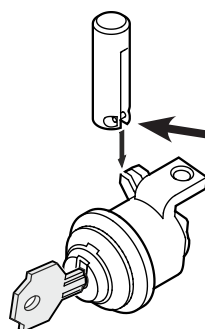


14. Επαναφέρετε το λουκέτο κατά 90° αριστερόστροφα.



15. Συνεχίστε την περιστροφή του λουκέτου δεξιόστροφα κατά περ. 3°.

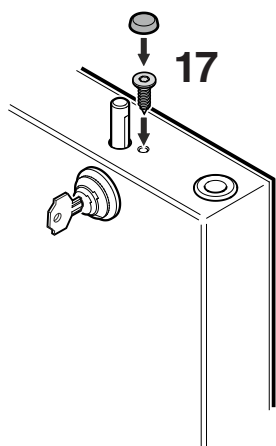
16. Τοποθετήστε τα μπουλόνια.



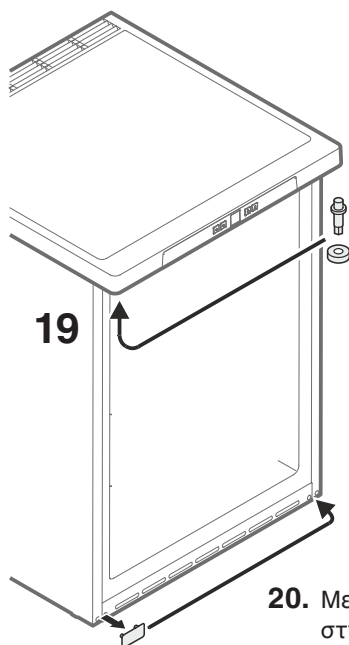
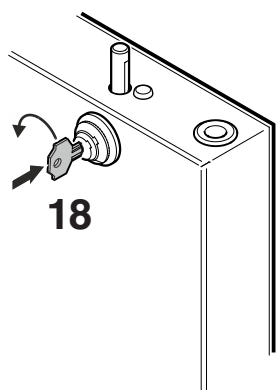
**Υπόδειξη για το σημείο 16**

Ο πείρος σε εγκάρσια θέση στο μπουλόνι πρέπει βρίσκεται μέσα στην εγκοπή του αγκίστρου λουκέτου μετά την εφαρμογή.

17. Στρέψτε τη βίδα και τοποθετήστε το κάλυμμα.

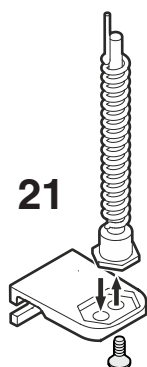


18. Πιέστε το κλειδί.  
Στρέψτε το κλειδί κατά 90°.

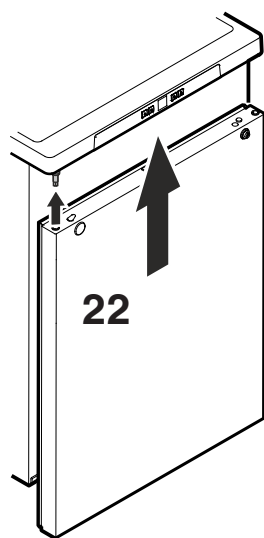


19. Μεταθέστε τα μπουλόνια στη συσκευή πάνω.

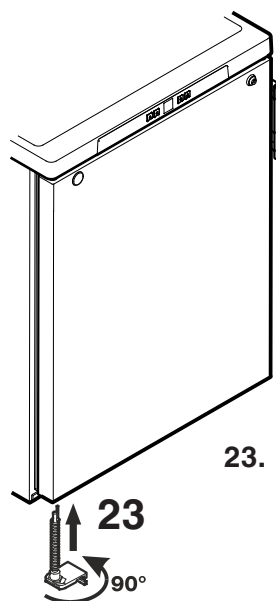
20. Μεταθέστε την πλάκα κάλυψης στην αντίθετη πλευρά.



21. Μεταθέστε τα μπουλόνια στη γωνία μεντεσέ.



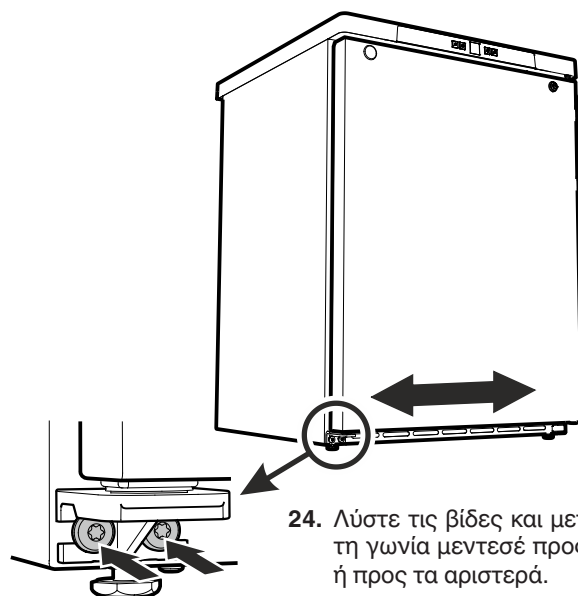
22. Αναρτήστε εκ νέου την πόρτα στα μπουλόνια μεντεσέ και κλείστε.



23. Εφαρμόστε τη γωνία μεντεσέ στο κάτω έδρανο πόρτας.  
Στρέψτε τη γωνία μεντεσέ κατά 90° - το ελατήριο τεντώνεται. Βιδώστε τη γωνία μεντεσέ.

### Ρύθμιση πλευρικής κλίσης πόρτας

Εάν η πόρτα βρίσκεται σε λοξή θέση, ρυθμίστε την κλίση.



24. Λύστε τις βίδες και μετατοπίστε τη γωνία μεντεσέ προς τα δεξιά ή προς τα αριστερά.  
Σφίξτε τις βίδες.



**Liebherr-Hausgeräte GmbH**

Memminger Straße 77-79

88416 Ochsenhausen

Germany

[home.liebherr.com](http://home.liebherr.com)

---

---

---

---