



Asennusohjeet

Quality, Design and Innovation



home.liebherr.com/fridge-manuals



LIEBHERR



Sisällys

1	Yleiset turvallisuusohjeet.....	2
2	Sijoitusolosuhteet.....	3
2.1	Sijoituspaikka.....	3
2.2	Sähköliitäntä.....	3
3	Laitteen mitat.....	3
4	Laitteen kuljetus.....	4
5	Laitteen poistaminen pakkauksesta.....	4
6	Kuljetusvarmistimen poistaminen.....	4
7	Ovenkahvan asennus*.....	4
8	Ovenkahvan asennus*.....	4
9	Laitteen pystyttäminen.....	4
10	Laitteen kohdistus.....	5
11	Useiden laitteiden sijoittaminen.....	5
12	Sijoittamisen jälkeen.....	5
13	Pakkauksen hävittäminen.....	5
14	Oven kätsisyyden vaihtaminen.....	5
15	Oven kohdistaminen.....	14
16	Laitteen kytkeminen verkkovirtaan.....	15

Valmistaja kehittää jatkuvasti kaikkia tyyppejään ja mallejaan. Toivomme että ymmärrät, että sen vuoksi pidämme oikeuden muutoksiin muodon, varustuksen ja tekniikan suhteen.

Symboli	Selitys
	Tutustu käyttöohjeeseen Parhaiten pääset sinuiksi uuden laitteesi kanssa lukemalla tämän käyttöohjeen huolellisesti läpi.
	Lisätietoja on internetissä Täydentäviä tietoja sisältävä digitaalinen ohjekirja ja muita kieliversioita on ladattavissa internetissä skannaamalla ohjekirjan etusivulla oleva QR-koodi tai kirjoittamalla huolto-numero osoitteessa home.liebherr.com/fridge-manuals . Huolto-numero on merkitty tyyppikilpeen: 
	Laitteen tarkastaminen Tarkasta kaikki osat kuljetusvaurioiden varalta. Jos sinulla on valituksen aiheita, käänny jälleenmyyjän tai asiakaspalvelun puoleen.
	Poikkeukset Tämä käyttöohje koskee useita malleja. Poikkeukset ovat sen vuoksi mahdollisia. Kappalet, jotka koskevat ainoastaan tiettyjä laitteita, on merkitty tähdellä (*).

Fig. Esimerkkikuva

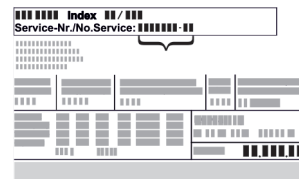
Symboli	Selitys
	Toimintaohjeet ja toiminnan tulokset Toimintaohjeet on merkitty symbolilla ▶. Toiminnan tulokset on merkitty symbolilla ▷.
	Videot Laitteita koskevia videoita voi katsoa YouTube-kanavalta, Liebherr-Hausgeräte.

Open-Source-lisenssit:



Laite sisältää ohjelmistokomponentteja, jotka käyttävät Open-Source-lisenssejä. Tiedot käytettävistä Open-Source-lisensseistä voi hakea täältä: home.liebherr.com/open-source-licences


1 Yleiset turvallisuusohjeet

- Säilytä tätä asennusohjetta huolellisesti, jotta voit koska tahansa katsoa siitä neuvoja.
- Jos luovutat laitteen toiselle, anna myös asennusohje uudelle omistajalle.
- Jotta voisit käyttää laitetta asianmukaisesti ja turvallisesti, lue tämä asennusohje huolellisesti ennen laitteen liittämistä ja käyttöä. Noudata aina sen sisältämiä ohjeita, turvallisuusohjeita ja varoituksia. Ne ovat tärkeitä, jotta laite voidaan liittää ja sitä voidaan käyttää turvallisesti ja ongelmitta.
- Lue ensin tähän asennusohjeeseen kuuluvan **käyttöohjeen** yleiset turvallisuusohjeet luvusta "Yleiset turvallisuusohjeet" ja noudata niitä. Jos et enää löydä **käyttöohjetta**, voit ladata **käyttöohjeen** Internetistä antamalla huolto-numerosi sivulle home.liebherr.com/fridge-manuals. Huolto-numero on merkitty tyyppikilpeen:



- Ota varoitukset huomioon ja noudata muiden lukujen erikoisohjeita, kun liität laitteen:

	VAARA	merkitsee välitöntä vaaratilannetta, jonka seurauksena on kuolema tai vakava henkilövamma, ellei siltä vältytä.
	VAROITUS	merkitsee vaaratilannetta, jonka seurauksena saattaa olla kuolema tai vakava henkilövamma, ellei siltä vältytä.

	HUOMIO	merkitsee vaaratilannetta, jonka seurauksena saattaa olla lieviä tai hiukan vakavampia henkilövammoja, ellei siltä vältytä.
	HUOMIO	merkitsee vaaratilannetta, jonka seurauksena saattaa olla aineellisia vahinkoja, ellei siltä vältytä.
	Vihje	merkitsee hyödyllisiä ohjeita ja niksejä.

2 Sijoitusolosuhteet



VAROITUS

Kosteudesta johtuva palovaara!

Jos jännitteelliset osat tai verkkojohto kostuvat, siitä voi seurata oikosulku.

- ▶ Laite on tarkoitettu käytettäväksi sisätiloissa. Sitä ei saa käyttää ulkotiloissa tai paikassa, jossa se on alttiina kostuudelle tai roiskevedelle.

2.1 Sijoituspaikka



VAROITUS

Kylmäaine- tai öljyvuoto!

Palovaara. Laitteen sisältämä kylmäaine on ympäristöstävällistä, mutta syttyvää. Laitteen sisältämä öljy on myös syttyvää. Ulos vuotanut kylmäaine tai öljy voi syttyä palamaan riittävän suurina pitoisuuksina ja joutuessaan kosketuksiin ulkoisen lämmönlähteen kanssa.

- ▶ Älä vahingoita kylmäainepiiriin putkia tai kompressoria.

- Älä sijoita laitetta suoraan auringonvaloon tai liedin, lämmityslaitteen tms. viereen.
- Ihanteellinen asennuspaikka on kuiva ja hyvin tuuletettu tila.
- Jos laite asennetaan erittäin kosteaan ympäristöön, laitteen ulkopinnalle saattaa muodostua lauhdevettä. Huolehdi aina sijoituspaikan hyvästä tuuletuksesta ja ilmanvaihdosta.
- Mitä enemmän laitteessa on kylmäainetta, sitä tilavampi on laitteen asennuspaikan oltava. Liian pienissä tiloissa vuoto voi aiheuttaa syttymiskelpoisen kaasuihmaseoksen muodostumisen. 8 g kylmäainetta kohden pitää sijoituspaikan olla vähintään 1 m³ kokoinen. Laitteessa olevan kylmäaineen tiedot on merkitty laitteen sisäpuolella olevaan tyyppikilpeen.
- Sijoituspaikan lattian on oltava vaakasuora ja tasainen.
- Sijoituspaikan täytyy pystyä kannattamaan laitteen paino säilytykseen asetettujen tuotteiden suurin kuorma mukaan luettuna.
- Käyttö räjähdysvaarallisissa tiloissa ei ole sallittua.

2.2 Sähköliitäntä

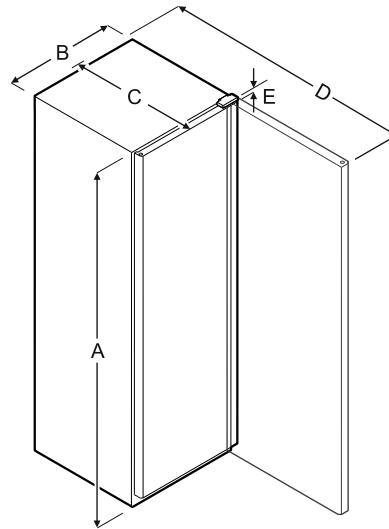


VAROITUS

Palovaara väärän asennuksen vuoksi!

- ▶ Varmista, ettei mikään virtajohto jää puristuksiin laitteen alle, kun asennat laitetta.
- ▶ Sijoita laite niin, ettei se kosketa pistokkeita tai virtajoh-toja.
- ▶ Älä kytke mitään laitteita laitteen takana oleviin pistora-sioihin.
- ▶ Monipistorasioita tai jakelurimoja ja muita elektronisia laitteita (kuten halogeenimuuntajia) **ei saa** sijoittaa lait-teiden takaosaan ja käyttää siellä.

3 Laitteen mitat



	A	B	C	D	E
WPbl 4201 WSbl 4201	1284 mm	600 mm	763 mm	1323 mm	23 mm
WPbl 4601 WSbl 4601	1484 mm	600 mm	763 mm	1323 mm	23 mm
WPbl 5001 WPbli 5031 WSbl 5001 WSbli 5031	1684 mm	600 mm	763 mm	1323 mm	23 mm
WPbl 5231 WPbli 5231 WSbli 5231	1884 mm	600 mm	763 mm	1323 mm	23 mm
WSbl 7731 WSbli 7731	2044 mm	750 mm	763 mm	1473 mm	23 mm

A = laitteen korkeus jalat/pyörät/sarana mukaan luettuina

B = laitteen leveys ilman kahvaa

C = laitteen syvyys ilman kahvaa

D = laitteen syvyys ovi avattuna

E = saranan korkeus

Laitteen kuljetus

4 Laitteen kuljetus



VAROITUS

Lasinsirpaleista johtuva loukkaantumisvaara!*
Yli 1500 m korkeudella kuljetettaessa oven lasit voivat rikkoutua. Sirpaleet ovat teräviä ja voivat aiheuttaa vakavia loukkaantumisia.

- Ryhdy sopiviin suoja-toimenpiteisiin.

Huomioi laitetta kuljetettaessa:

- Kuljeta laite pystyasennossa.
- Kuljeta laite toisen henkilön avustamana.

Ensimmäisen käyttöönoton yhteydessä:

- Kuljeta laitetta pakattuna.

Kun laitetta kuljetetaan ensikäyttöönoton jälkeen (esim. muuton tai puhdistuksen vuoksi):

- Tyhjennä laite.
- Varmista ovi tahatonta avautumista vastaan.

5 Laitteen poistaminen pakkauksesta

Jos laite on vaurioitunut, on välittömästi – ennen sen liittämistä – otettava yhteyttä laitteen toimittajaan.

- Tarkasta laite ja pakkaus kuljetusvaurioiden varalta. Käänny välittömästi tavarantoimittajan puoleen, jos havaitset joitakin vaurioita.
- Poista kaikki sellaiset materiaalit laitteen takaa tai sivuilta, jotka voisivat haitata asianmukaista sijoitusta tai ilmanvaihtoa.
- Poista kaikki laitteen suojakalvot. Älä käytä tähän teräväkärkisiä tai -reunaisia esineitä!

6 Kuljetusvarmistimen poistaminen

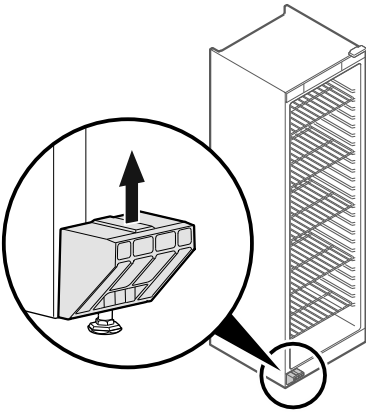


Fig. 1

- Irrota kuljetusvarmistin ylöspäin vetämällä.
- ▷ Pohjapidin jää laitteeseen.

7 Ovenkahvan asennus*

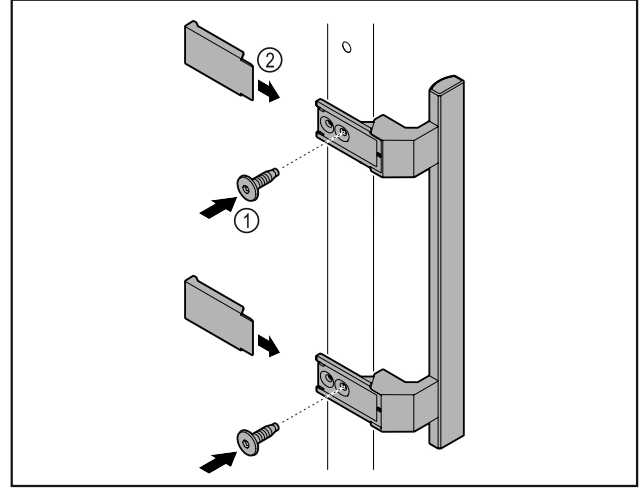


Fig. 2

- Kiinnitä oheispakkauksessa oleva kahva mukana olevilla ruuveilla Fig. 2 (1) oveen.
- Aseta suojuks Fig. 2 (2) paikalleen.

8 Ovenkahvan asennus*

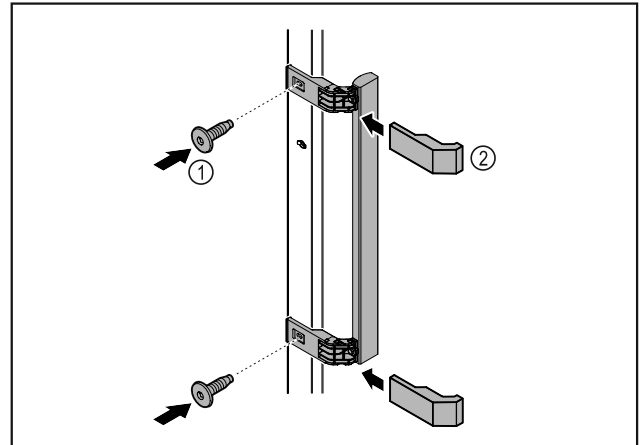


Fig. 3

- Kiinnitä oheispakkauksessa oleva kahva mukana olevilla ruuveilla Fig. 3 (1) oveen.
- Aseta suojuks Fig. 3 (2) paikalleen.

9 Laitteen pystyttäminen



HUOMIO

Loukkaantumisen ja laitteen vioittumisen vaara!

- Laitteen pystytyksessä pitää olla 2 henkilöä.



HUOMIO

Loukkaantumisen ja laitteen vioittumisen vaara!

Ovi voi iskeytyä seinää vasten ja vioittua. Lasiovien yhteydessä vioittunut lasi voi aiheuttaa vammoja!

- Suojaa ovi niin, että se ei voi iskeytyä seinää vasten. Kiinnitä seinään ovenpysäyttimet, esim. huovasta valmistetut.

- Yhdistä kaikki tarvittavat rakenneosat (esimerkiksi verkkojohto) laitteen takaseinälle ja vedä ne sivulle.

Vihje

Johdot voivat vioittua!

- ▶ Älä anna johtojen joutua puristuksiin, kun laite työnnetään takaisin.

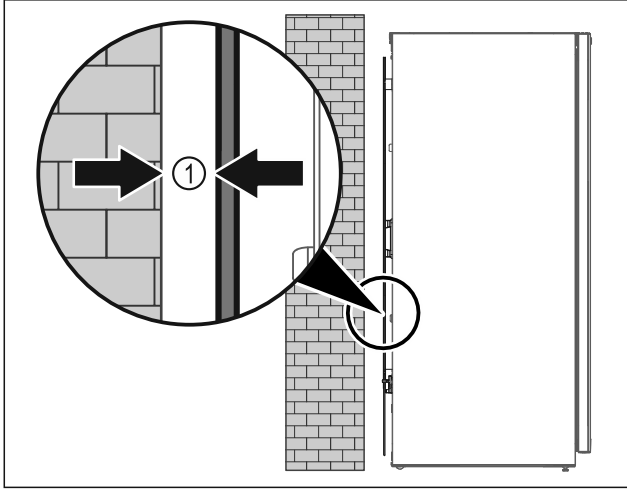


Fig. 4

- ▶ Pystytä laite joko huonetilaan vapaasti seisomaan tai suoraan seinän viereen noudattaen 5 mm Fig. 4 (1) vähimmäisetäisyyttä.

10 Laitteen kohdistus

HUOMIO

Laitteen rungon vääntyminen ja ovi ei sulkeudu.

- ▶ Kohdista laite vaakasuoraan ja pystysuoraan.
- ▶ Tasaa lattian epätasaisuudet säätöjaloilla.



VAROITUS

Säätöjalan virheellinen korkeudensäätö!

Vakavia, jopa kuolemaan johtavia vammoja. Väärä korkeudensäätö voi johtaa siihen, että säätöjalan alaosa irtoaa ja laite kaatuu.

- ▶ Älä kierrä säätöjalkaa liian pitkälle ulos.

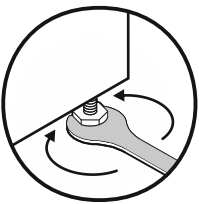


Fig. 5

Laitteen nostaminen:

- ▶ Kierrä säätöjalkaa myötäpäivään.

Laitteen laskeminen:

- ▶ Kierrä säätöjalkaa vastapäivään.

11 Useiden laitteiden sijoittaminen

HUOMIO

Vaurioitumisvaara sivuseinien välissä olevan kondenssi-veden vuoksi!

- ▶ Älä sijoita laitetta suoraan toisen kylmälaitteen viereen.
- ▶ Sijoita laite niin, että laitteiden väliin jää tilaa 3 cm.
- ▶ Sijoita useita laitteita vierekkäin vain enintään 35 °C:n lämpötiloissa ja ilmankosteuden ollessa enintään 65 %.
- ▶ Jos ilmankosteus on suurempi, lisää laitteiden etäisyyttä.

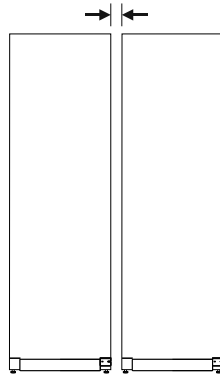


Fig. 6 Side-by-side-sijoitus

Vihje

Side-by-Side-sarja on saatavissa varusteena Liebherr-asia-kaspalvelusta.

12 Sijoittamisen jälkeen

- ▶ Poista suojakalvo.*
- ▶ Puhdista laite.
- ▶ Tarvittaessa: Desinfioi laite.
- ▶ Säilytä lasku, jotta sinulla on huoltotilanteessa laite- ja myyjätiedot käytettävissäsi.

13 Pakkauksen hävittäminen



VAROITUS

Tukehtumisvaara johtuen pakkausmateriaaleista ja kelmusta!

- ▶ Pakkausmateriaali ei kuulu lasten leikkeihin.

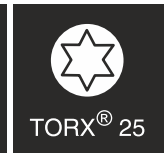
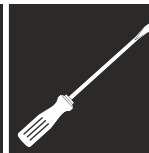
Pakkaus on valmistettu kierrätyskelpoisista materiaaleista:

- aaltopahvi/pahvi
- osat polystyrolivaahtomuovia
- kelmut ja pussit polyetyleenä
- vannenauhat polypropyleeniä
- naulattu puukehikko polyetyleenilevyllä*

- ▶ Pakkausmateriaali on vietävä kunnalliseen jätepisteeseen.

14 Oven kätisyyden vaihtaminen

Työkalut



VAROITUS

Loukkaantumisvaara, jos oven kätisyys vaihdetaan ammattitaidottomasti!

- ▶ Anna oven kätisyyden vaihto ainoastaan ammattilaisten suoritettavaksi.

Oven kätisyyden vaihtaminen



VAROITUS

Loukkaantumisvaara ja esinevahinkoja oven suuren painon vuoksi!

- Suorita vaihto vain, mikäli voit kantaa 25 kg:n painoa.
- Vaihdon suorituksessa pitää aina olla kaksi henkilöä.

HUOMIO

Jännitteisiä osia!

Sähköosien vaurioituminen.

- Vedä virtapistoke irti pistorasiasta ennen kuin vaihdat oven kätisyyden.

- Avaa ovi.

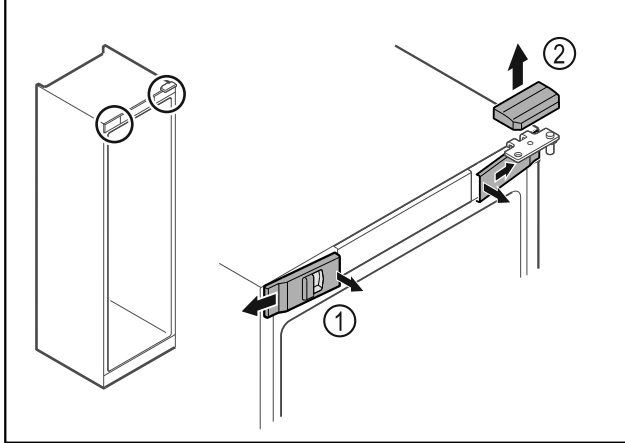


Fig. 7*

- Paina etummaisheet suojukset Fig. 7 (1) sisäpuolelta irti ja ota ne sivukautta pois.*
- Ota ylempi suojuus Fig. 7 (2) yläkautta pois.*

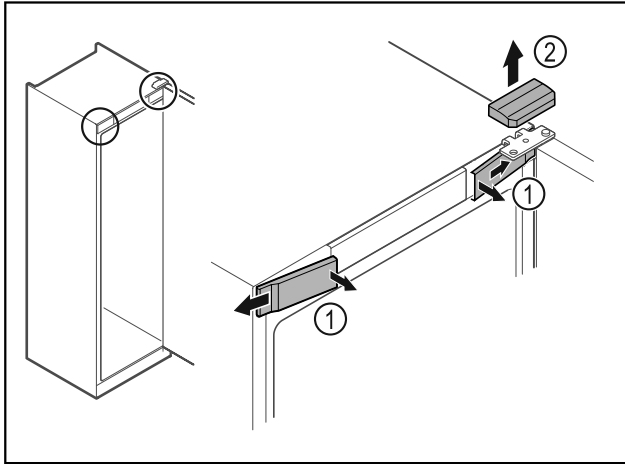


Fig. 8*

- Paina etummaisheet suojukset Fig. 8 (1) sisäpuolelta irti ja ota ne sivukautta pois.*
- Ota ylempi suojuus Fig. 8 (2) yläkautta pois.*

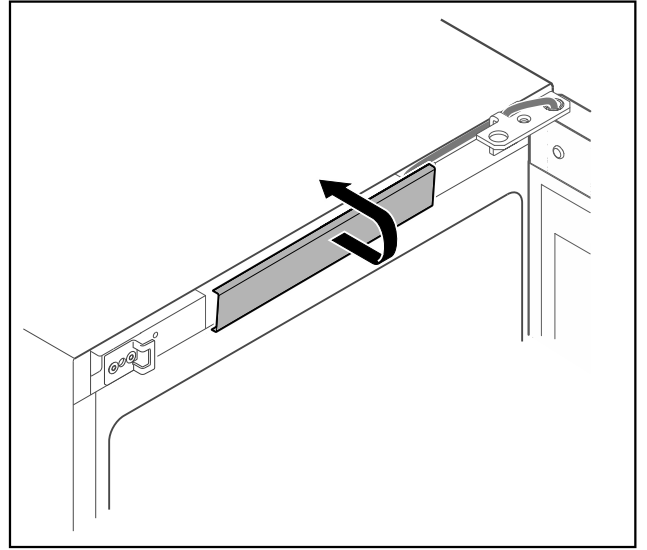


Fig. 9

- Vapauta keskimäinen suojuus ja ota se pois.

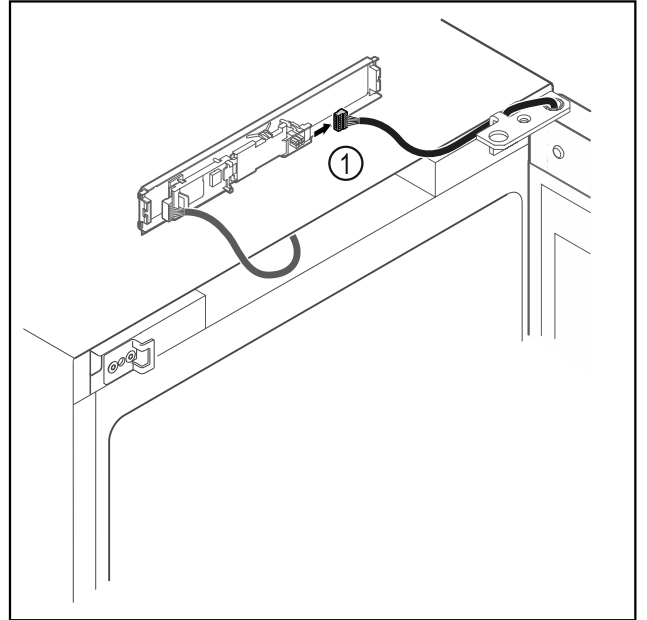


Fig. 10

- Irrota pistoke Fig. 10 (1) levyistä.

Oven kätisyyden vaihtaminen

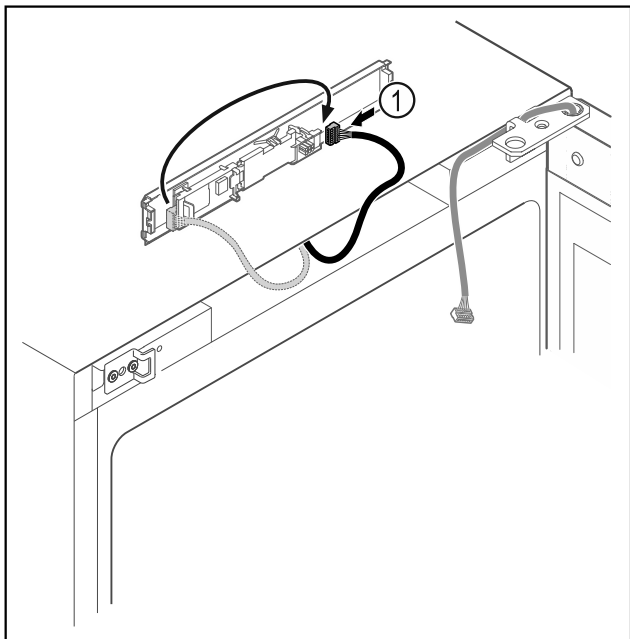


Fig. 11

- Aseta pistoke Fig. 11 (1) levyyn toiseen kohtaan.

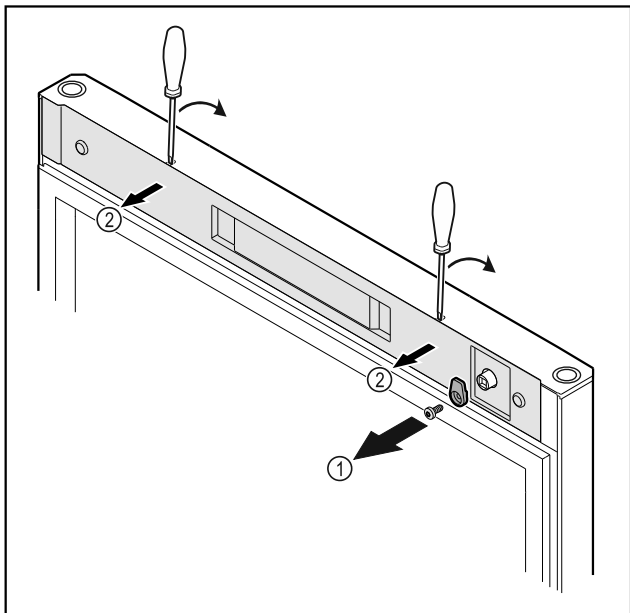


Fig. 12 *

- Irrota sulkuhaka Fig. 12 (1)*
- Paina suojus Fig. 12 (2) pienellä ruuvimeisselillä paikaltaan ja ota se pois.*

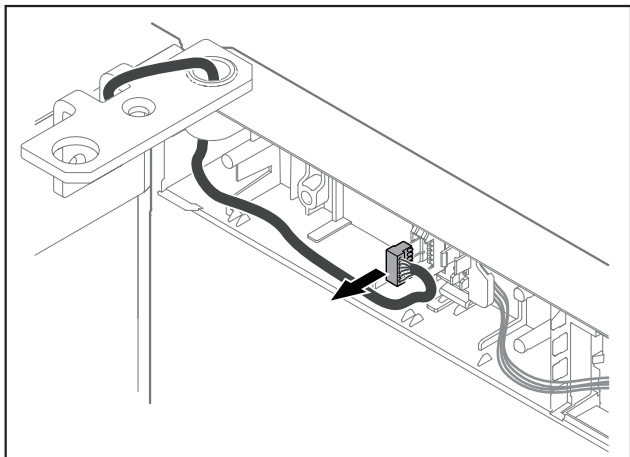


Fig. 13

- Ota pistoke pois pistokkeenpitimestä.

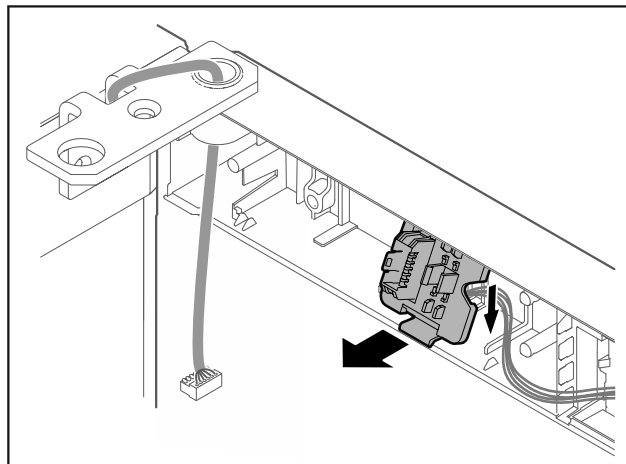


Fig. 14 Pistokkeenpitimen asennuspaikkaa voi kääntää 180°.

- Irrota pistokkeenpidin.

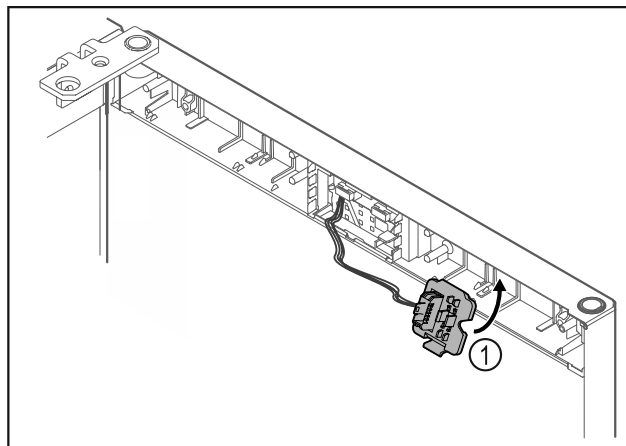


Fig. 15

- Paina pistokkeenpidin Fig. 15 (1) paikalleen vastakkaiselle puolelle.

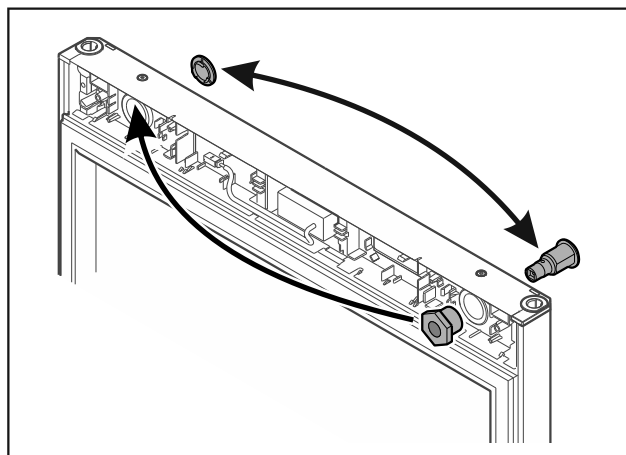


Fig. 16 *

- Siirrä lukko ja suojus vastakkaiselle puolelle.*
-tai-

Oven kätisyyden vaihtaminen

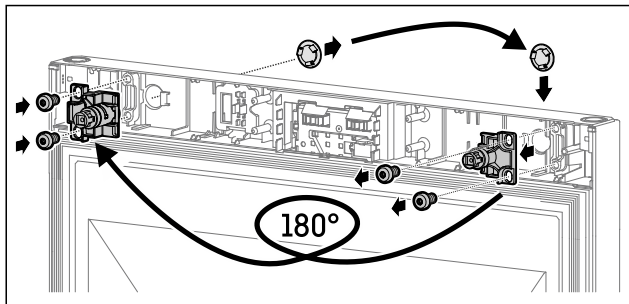


Fig. 17

- Siirrä lukko ja suojus vastakkaiselle puolelle.*

HUOMIO

Loukkaantumisvaara oven kaatuessa!

- Pidä ovesta kiinni.

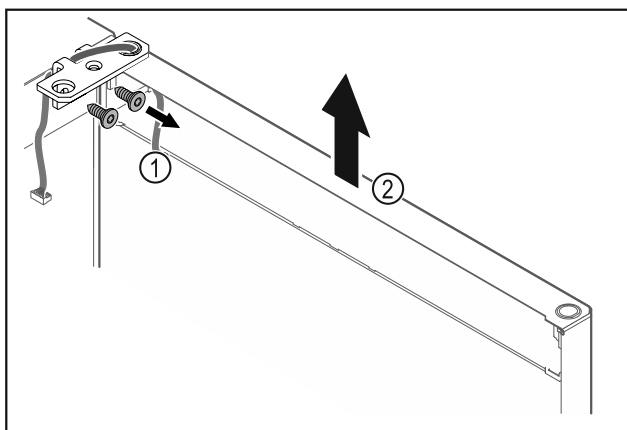


Fig. 18

- Irrota saranakulma Fig. 18 (1).
- Nosta ovea saranakulmineen Fig. 18 (2) noin 200 mm suoraan ylöspäin ja ota pois.
- Aseta ovi varovasti pehmeälle alustalle.

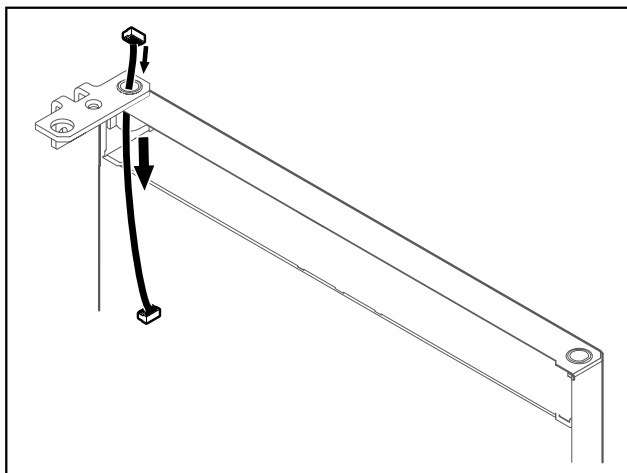


Fig. 19

- Vedä johto varovasti pois.

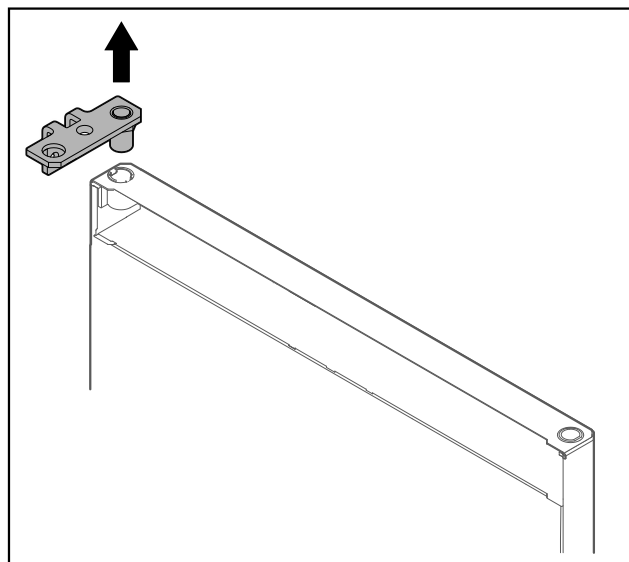


Fig. 20

- Vedä saranakulma pois.

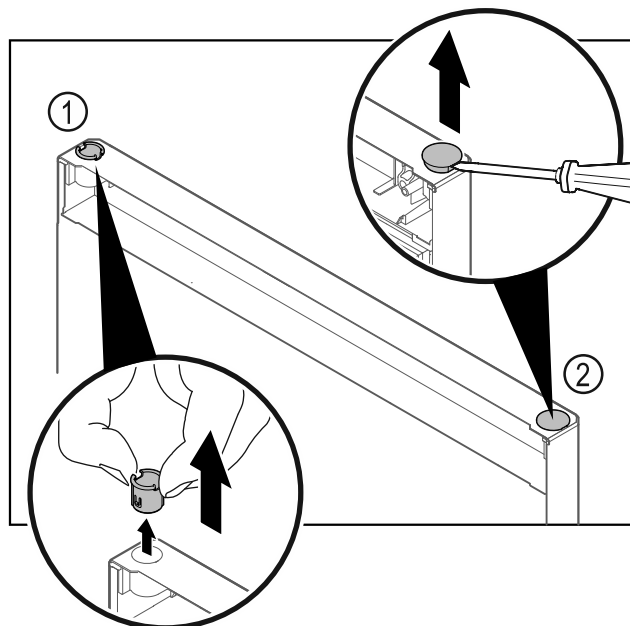


Fig. 21

- Vedä saranaholkki Fig. 21 (1) sormin pois.
- Kohota suojanastaa Fig. 21 (2) varovasti talttaruuvimeisellillä ja vedä se pois.

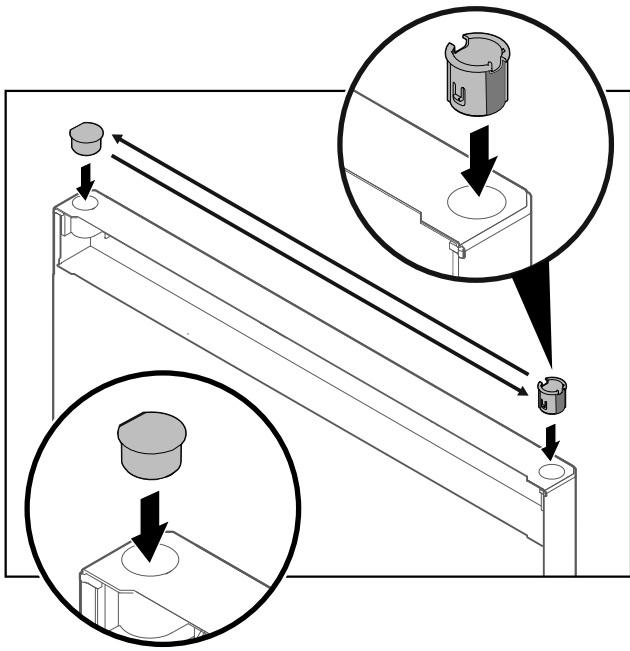


Fig. 22

- ▶ Aseta saranaholkki ja suojanasta vastakkaisille puolille (tasoitetut sivut ulospäin).

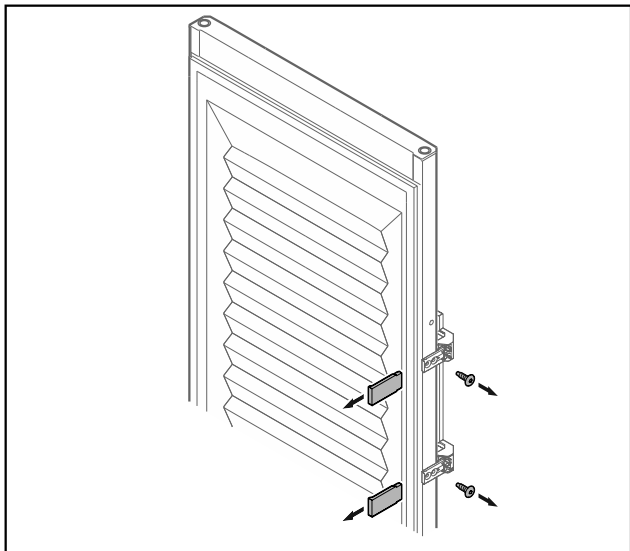


Fig. 23 Vahtoeristetty ovi*

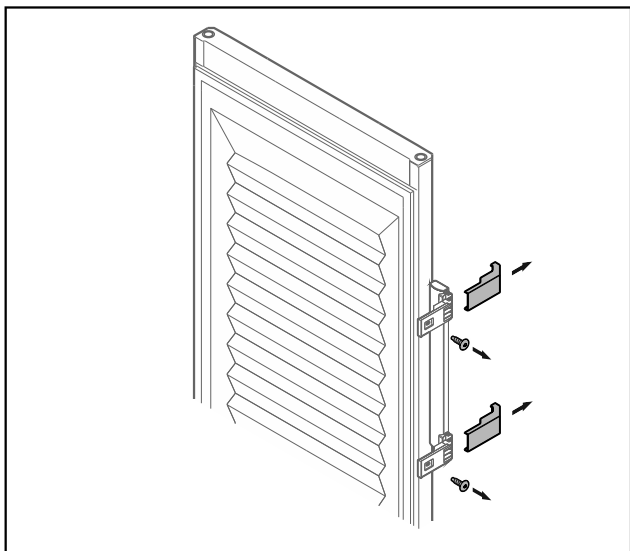


Fig. 23 Vahtoeristetty ovi*

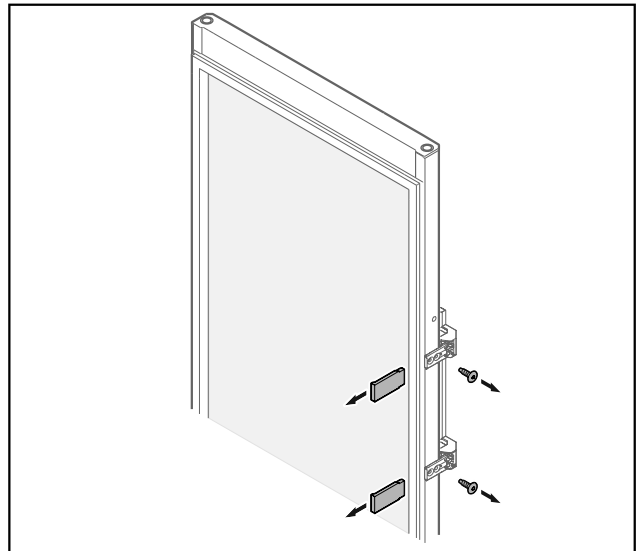


Fig. 24 Lasiovi*

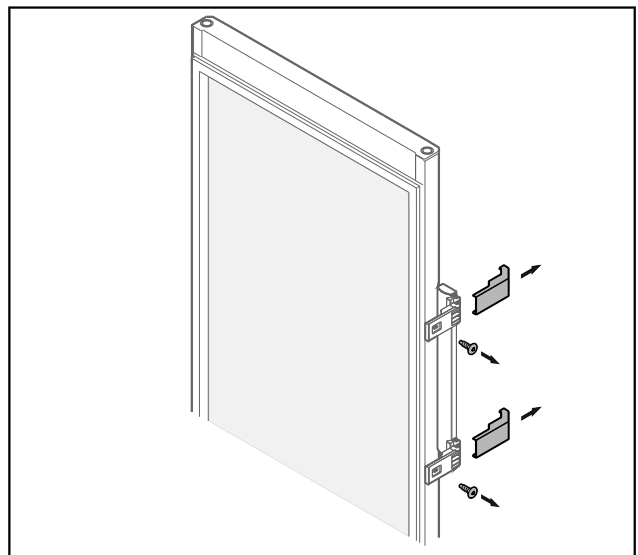


Fig. 24 Lasiovi*

- ▶ Ota suojakappaleet pois.
- ▶ Irrota kahva.

Oven kätisyyden vaihtaminen

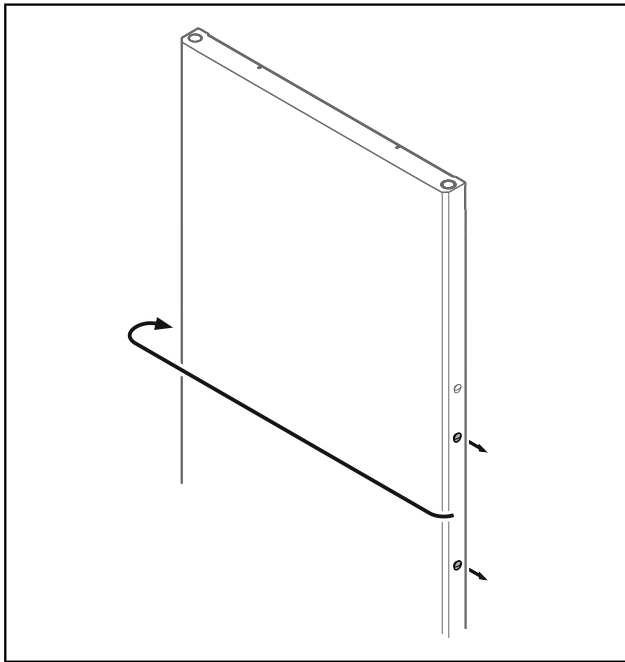


Fig. 25

- Aseta nasta vastakkaiselle puolelle.

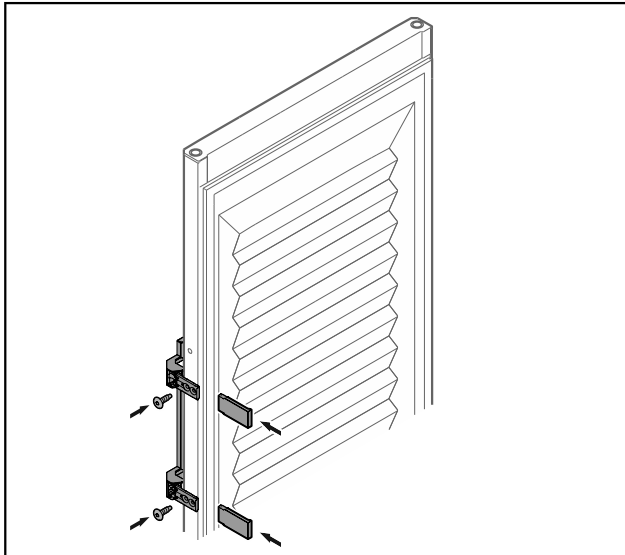


Fig. 26 Vahtoeristetty ovi*

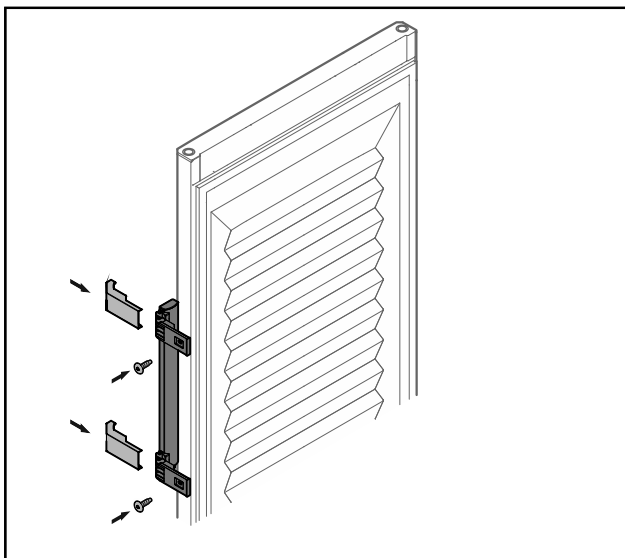


Fig. 26 Vahtoeristetty ovi*

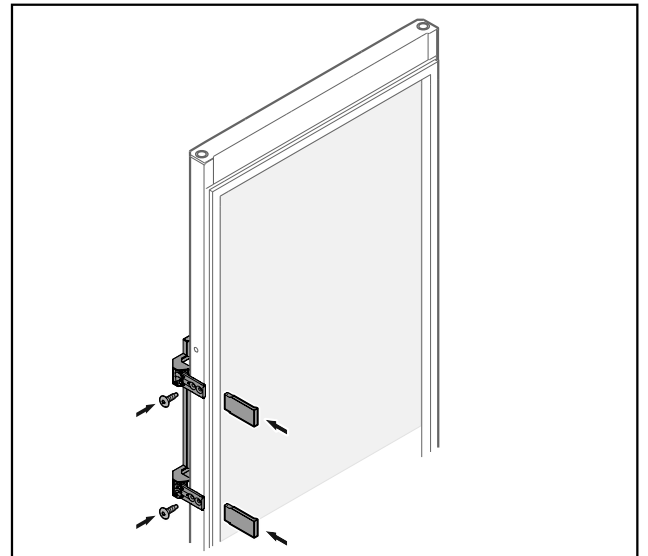


Fig. 27 Lasiovi*

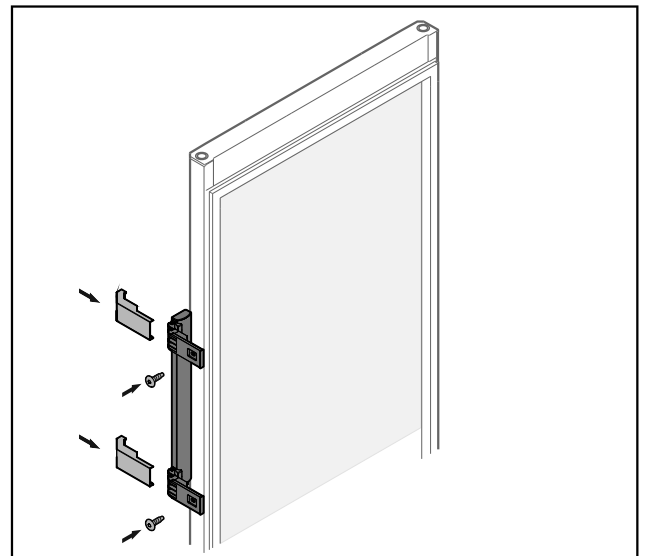


Fig. 27 Lasiovi*

- Kiinnitä kahva ruuveilla vastakkaiselle puolelle.
- Kiinnitä suojakappaleet.

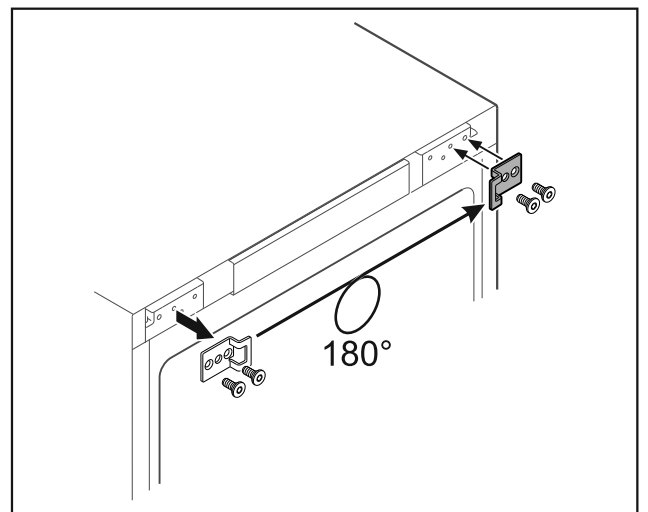


Fig. 28 *

- Aseta suljinkulma vastakkaiselle puolelle.*

Vihje

Reikien kohdat on merkitty, ja ne pitää puhkaista itseleikkaavilla ruuveilla.*

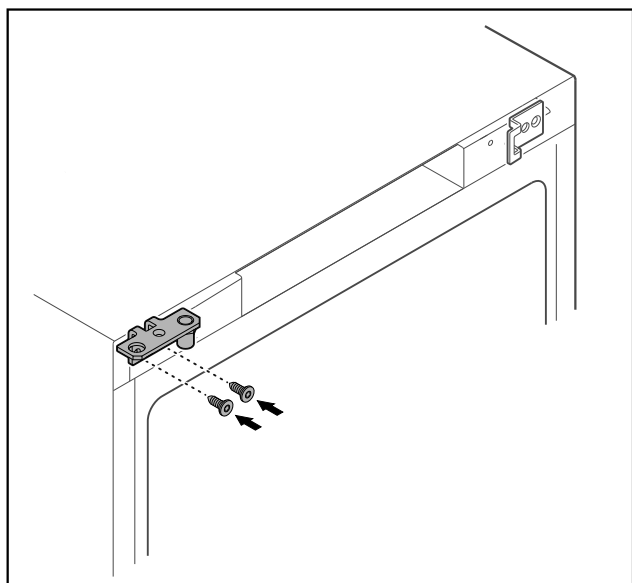


Fig. 29 *

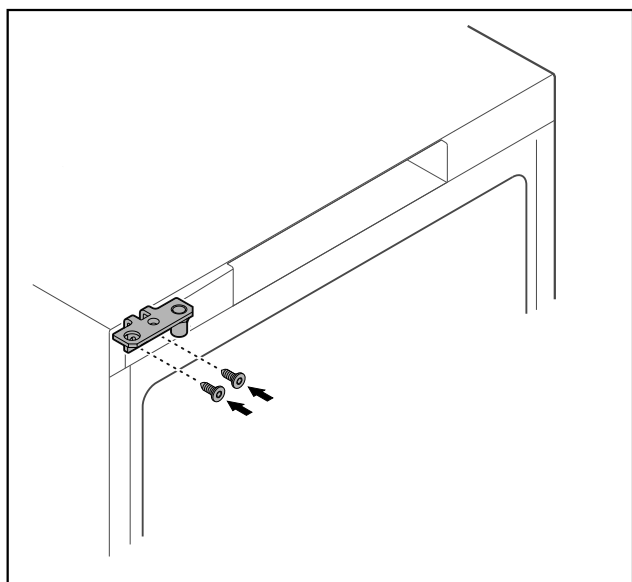


Fig. 30 *

- ▶ Aseta saranakulma vastakkaiselle puolelle.



VAROITUS

Loukkaantumisvaara ja esinevahinkoja oven kaatuessa!

- ▶ Kiristä laakeripultit ilmoitetulla vääntömomentilla.

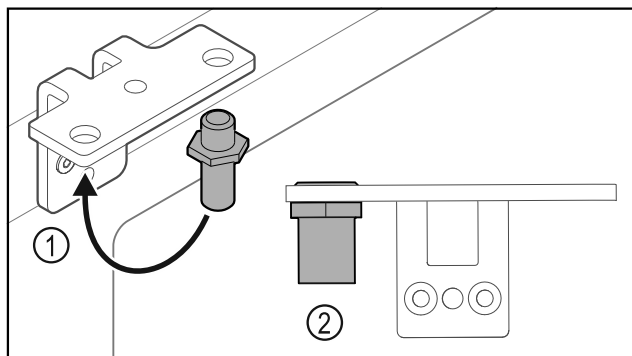


Fig. 31

- ▶ Aseta saranakulman pultti Fig. 31 (1) toiseen paikkaan.
- ▶ Kiristä pultti Fig. 31 (2) **vääntömomentilla 12 Nm**.
- ▶ Irrota saranakulma uudestaan.

HUOMIO

Loukkaantumisvaara jännitetyn jousen vuoksi!

- ▶ Älä pura oven sulkuyksikköä Fig. 32 (1).

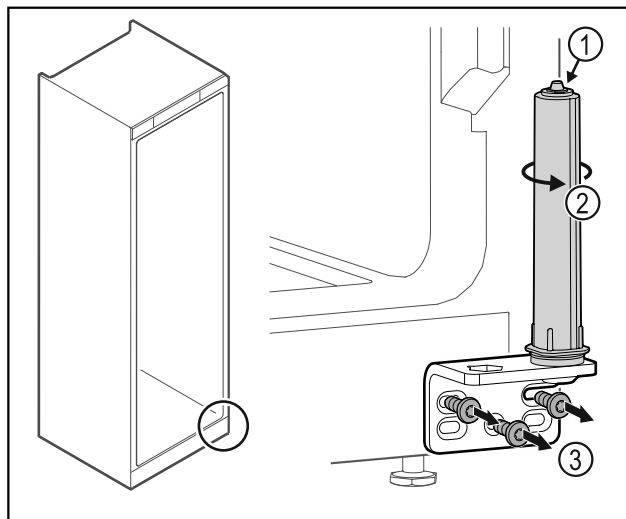


Fig. 32

- ▶ Kierrä sulkuyksikköä Fig. 32 (2), kunnes se naksahdaa.
- ▶ Sulkuyksikön esijännitys on purettu.
- ▶ Irrota saranakulma Fig. 32 (3).

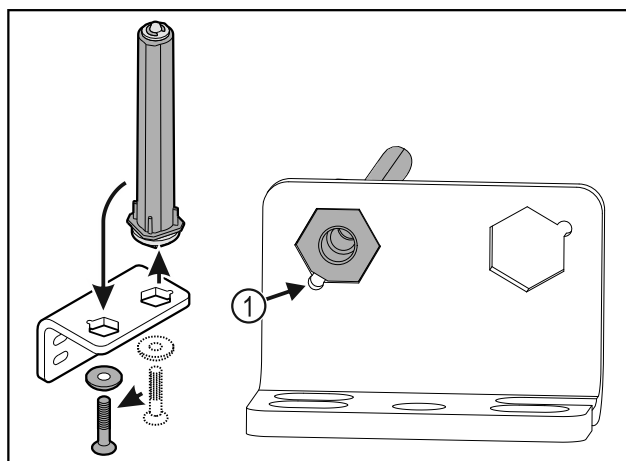


Fig. 33

- ▶ Aseta oven sulkuyksikkö saranakulmassa toiseen paikkaan.
- ▶ Varmista, että pultin viiste Fig. 33 (1) osoittaa pyöreää aukkoa kohti, kun se asetetaan paikalleen.

-tai-

Vihje

Korkeudensäätölaattojen virheellinen sijoittaminen.

Mutterin riittävä kiinnittäminen ei ole enää mahdollista.

- ▶ Laatan on lukkiuduttava paikalleen sulkuyksikön alaosaan.

Oven kätisyyden vaihtaminen

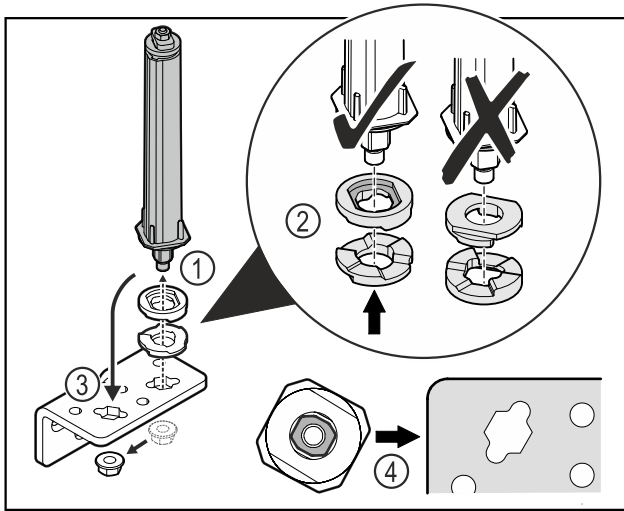


Fig. 34

- ▶ Avaa mutteri ja poista oven sulkuyksikkö Fig. 34 (1).
- ▶ Huomioi korkeudensäätölaattojen oikea kohdistus Fig. 34 (2).
- ▶ Aseta oven sulkuyksikkö saranakulmassa toiseen paikkaan ja kiinnitä mutterilla Fig. 34 (3).
- ▶ Huomioi oven sulkuyksikön oikea kohdistus paikalleen asettamisen yhteydessä Fig. 34 (4).

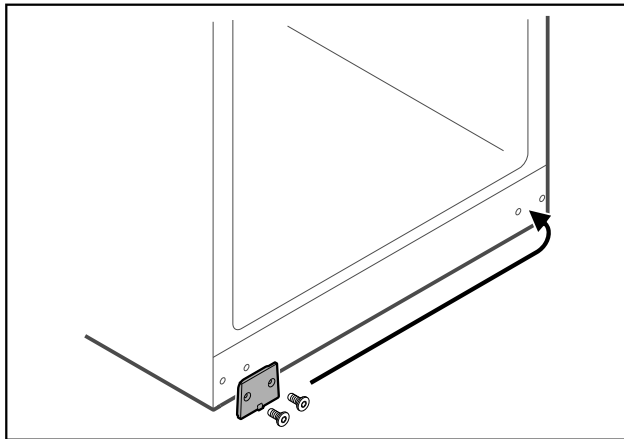


Fig. 35

- ▶ Aseta suojalevy vastakkaiselle puolelle.

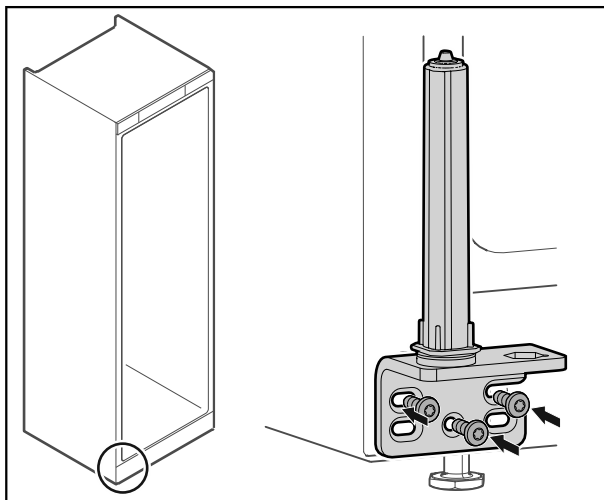


Fig. 36

- ▶ Kiinnitä saranakulma vastakkaiselle puolelle.

Vihje

Oikea kohdistus ja esijännitys ovat tärkeitä sulkuyksikön toiminnalle.

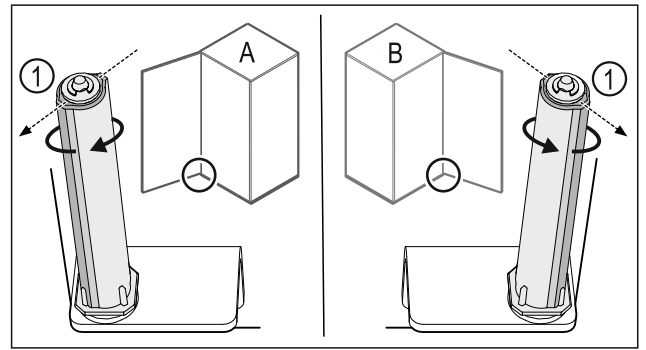


Fig. 37 Ovi avautuu vasemmalle (A) / ovi avautuu oikealle (B)

- ▶ Kierrä sulkuyksikköä vastusta vasten niin pitkälle, että sulkujärjestelmän porras Fig. 37 (1) osoittaa ulospäin.
- ▷ Sulkuyksikkö jää itsestään tähän asentoon.
- ▷ Sulkuyksikkö on kohdistettu ja esijännitetty.

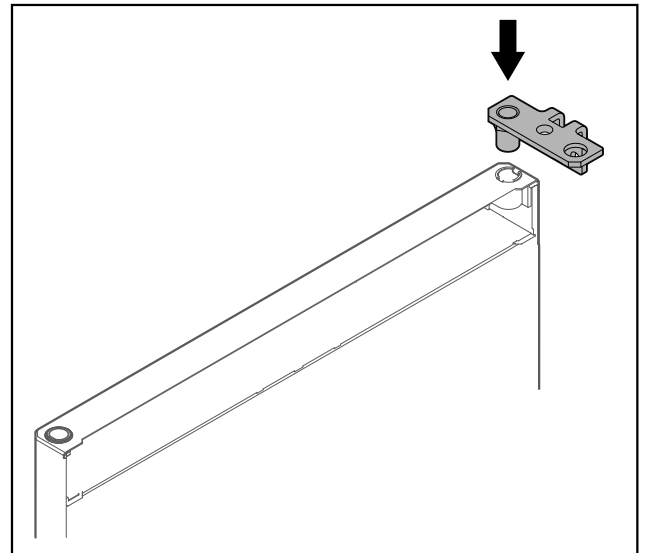


Fig. 38

- ▶ Aseta saranakulma oveen.

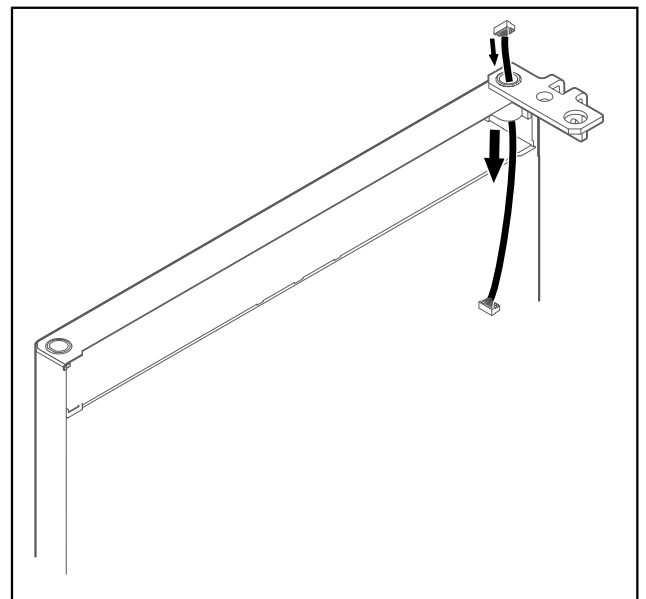


Fig. 39

Oven kätisyyden vaihtaminen

- Vie johto varovasti läpi.

HUOMIO

Loukkaantumisvaara oven kaatuessa!

- Pidä ovesta kiinni.

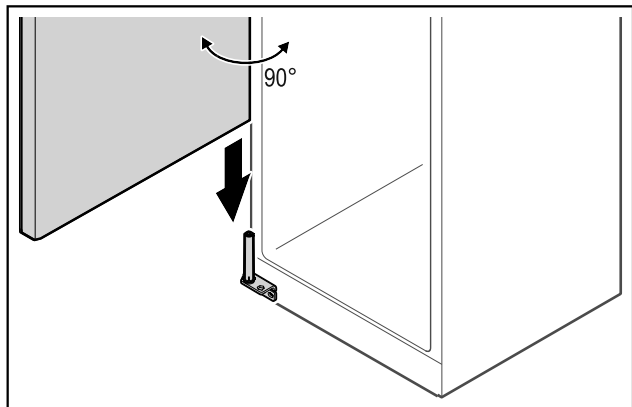


Fig. 40

- Nosta ovi lattialta toisen henkilön avustamana.
- Aseta ovi 90° avattuna varovasti sulkuyksikköön.

HUOMIO

Esinevahinkoja väärän asennuksen vuoksi!

- Älä anna johdon jäädä puristuksiin, kun kiinnität saranakulmaa.

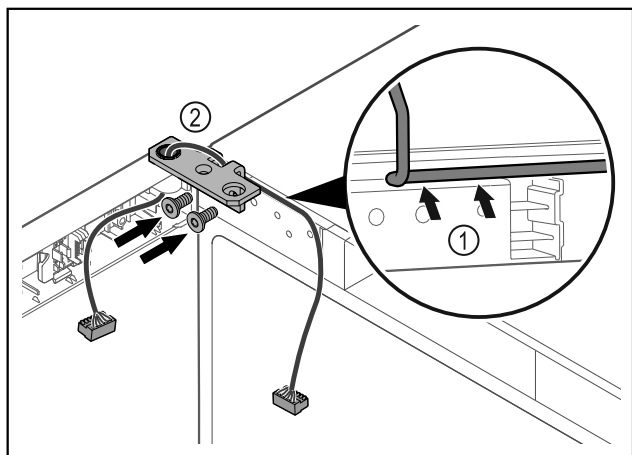


Fig. 41

- Vie kaapeli saranakulman aukon läpi ja aseta se varovasti paikalleen Fig. 41 (1).
- Kiinnitä saranakulma Fig. 41 (2) ruuveilla paikalleen.

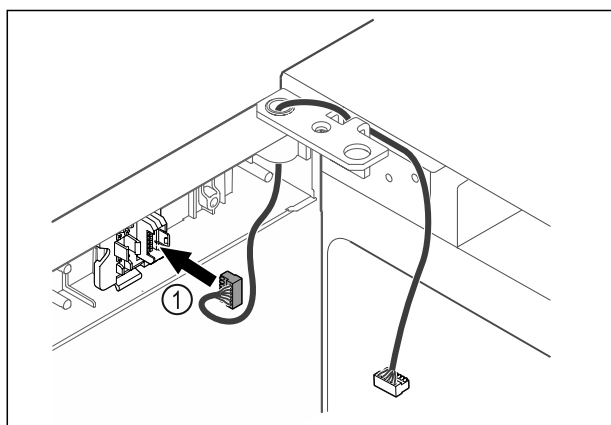


Fig. 42

- Aseta pistoke Fig. 42 (1) pistokkeenpitimeen.

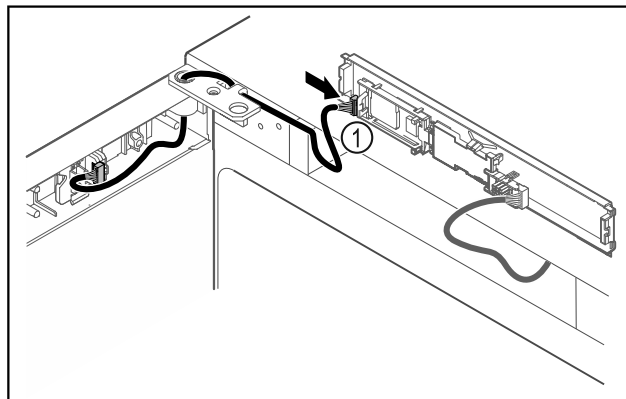


Fig. 43

- Aseta pistoke Fig. 43 (1) levyyn.

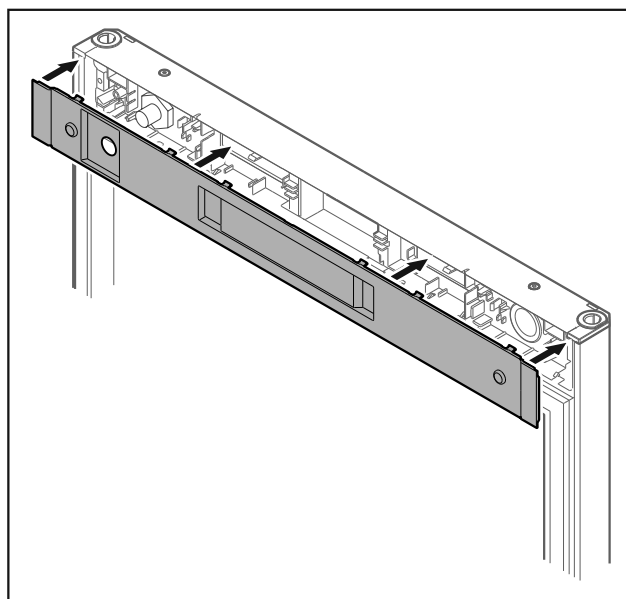


Fig. 44 *

- Aseta suojus paikalleen.*

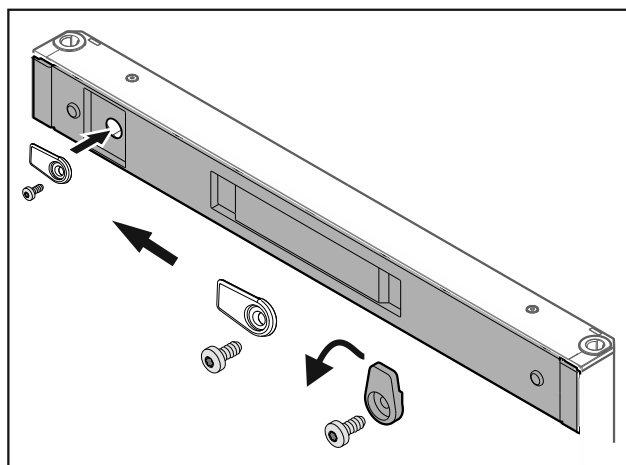


Fig. 45 *

- Kiinnitä sulkuhaka ruuvilla.*

Oven kohdistaminen

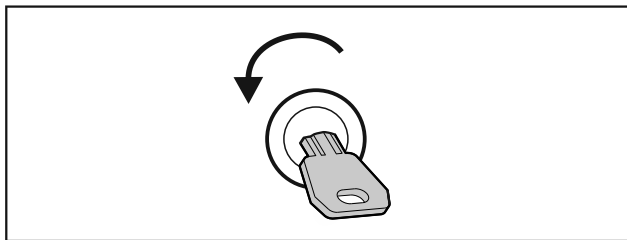


Fig. 46 *

- ▶ Avaa oven lukitus.*

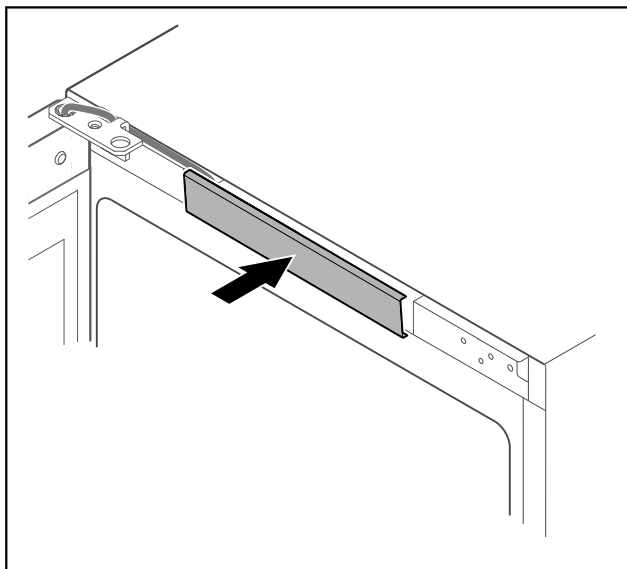


Fig. 47

- ▶ Paina keskimäinen suojus paikalleen.

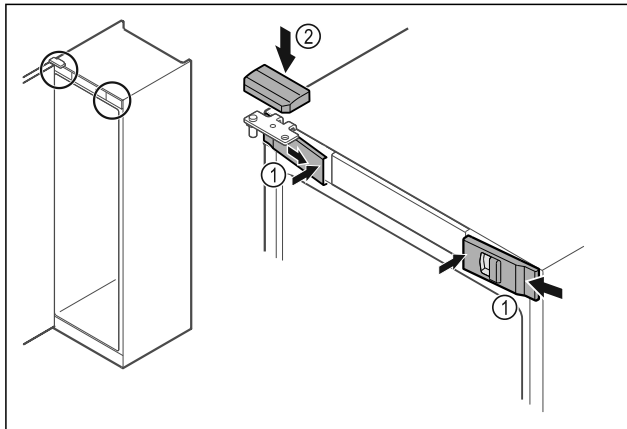


Fig. 48 *

- ▶ Kiinnitä etusuojukset Fig. 48 (1) sivulta ja lukitse sisäpuolelta paikalleen.*
- ▶ Paina ylempi suojus Fig. 48 (2) yläkautta paikalleen.*

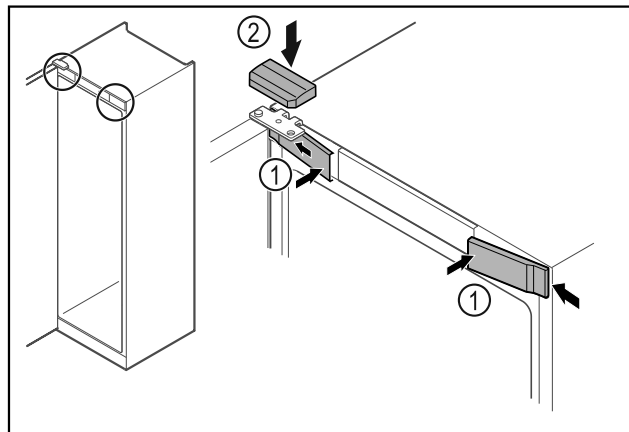


Fig. 49 *

- ▶ Kiinnitä etusuojukset Fig. 49 (1) sivulta ja lukitse paikalleen.*
- ▶ Paina ylempi suojus Fig. 49 (2) yläkautta paikalleen.*
- ▶ Sulje ovi.
- ▷ Oven käteisyys on vaihdettu.

15 Oven kohdistaminen

Jos ovi ei ole suorassa, ovea voi säätää alemmasta saranakulmasta.

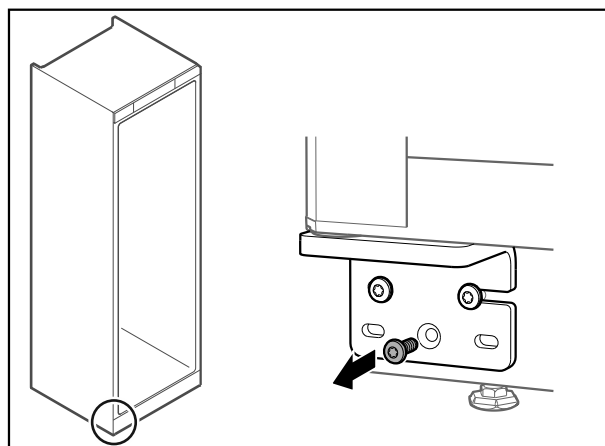


Fig. 50

- ▶ Poista keskimäinen ruuvi alemmasta saranakulmasta.

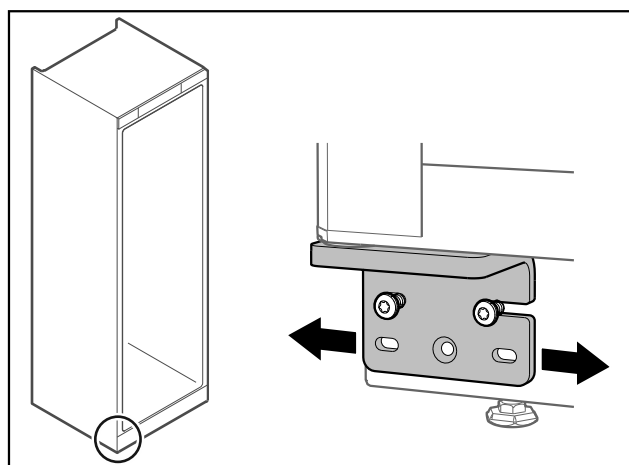


Fig. 51

- ▶ Avaa kumpaakin ruuvia hiukan ja työnnä ovea saranakulman kanssa oikealle tai vasemmalle.
- ▶ Kiristä ruuvit vasteseen saakka (keskimmäistä ruuvia ei enää tarvita).
- ▷ Ovi on kohdistettu suoraan.

16 Laitteen kytkeminen verkkovirtaan

▷ Laitte on liitetty. Katso ensikäyttöönottoa koskevat tiedot seuraavasta luvusta tai käyttöohjeesta.



VAROITUS

Vaurioituneesta laitteesta tai vaurioituneesta verkkoliitäntäjohdosta aiheutuva sähköiskun ja loukkaantumisen vaara! Hengenvaara ja viiltohaavoja. Jos laite tai verkkoliitäntäjohto on vaurioitunut kuljetuksen aikana, voit saada hengenvaarallisen sähköiskun. Voit myös saada viiltohaavoja laitteen kotelon vaurioituneesta osasta.

- ▶ Tarkasta laite ja verkkoliitäntäjohto kuljetuksen jälkeen vaurioiden varalta.
- ▶ Älä missään tapauksessa ota laitetta käyttöön, jos laite tai verkkoliitäntäjohto on vaurioitunut.
- ▶ Ota yhteys asiakaspalveluun.

Kytke laite verkkovirtaan erikseen toimitettavalla verkkokaapelilla. Verkkokaapelin toisessa päässä on IEC-pistorasia ja toisessa päässä verkkopistoke.

Varmista, että seuraavat edellytykset täyttyvät:

- Laite ja verkkokaapeli ovat ehjiä.
- Laite on asennettu määräysten mukaisesti. (katso 6 Kuljetusvarmistimen poistaminen)
- Sähköliitäntää koskevat vaatimukset täyttyvät. (katso 2 Sijoitusolosuhteet)
- Säädösten mukaiset liitäntämitat ovat tiedossa ja niitä noudatetaan.
- Verkkojännite ja -taajuus vastaavat tyyppikilvessä olevia tietoja.
- Pistorasia on maadoitettu määräysten mukaisesti ja varmistettu sähköisesti.
- Sulakkeen laukaisuvirta on 10–16 A.
- Pistorasia on helposti käsiteltävissä eikä se ole laitteen takana.

HUOMIO

Vaurioitumisvaara virheellisen käytön johdosta!
Laitteen sähkökomponenttien vaurioituminen.

- ▶ Käytä ainoastaan mukana tulevaa verkkoliitäntäjohtoa.

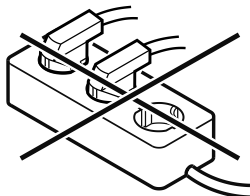


VAROITUS

Palovaara virheellisen liittämisen johdosta!
Palovammat.

Laitteen vauriot.

- ▶ Älä käytä jatkojohtoa.
- ▶ Älä käytä jakelulistoja.



HUOMIO

Vaurioitumisvaara virheellisen liittämisen johdosta!

Laitteen vauriot.

- ▶ Laitetta ei saa liittää erilliseen jännitteenmuuntimeen, kuten aurinkosähköjärjestelmään tai bensiinigeneraattoriin.

- ▶ Kytke verkkokaapelin verkkopistoke virtalähteeseen.
- ▷ Valmiustilan symboli tulee näkyviin näyttöruutuun.
- ▷ Jos mitään toimenpidettä ei tehdä 60 sekuntiin: Valmiustila-symboli häviää näkyvistä.



home.liebherr.com/fridge-manuals

FI Lämpötilasäädettävä viinikaappi

Julkaisupäivä: 20241022

Tuoteno-indeksi: 7083362-00

Liebherr-Hausgeräte GmbH
Memminger Straße 77-79
88416 Ochsenhausen
Deutschland