

FNb 505i

Volně stojící mraznička s NoFrost

◊ Prime



G Made
in Germany

LIEBHERR

volně stojící spotřebič

LIEBHERR

FNb 505i

Volně stojící mraznička s NoFrost

◊ Prime

G Made
in Germany



← 60 →



Energetická třída	
Spotřeba energie za 365 dní/24 h	120 / 0,328 kWh ¹
Celkový objem	238 l ²
Hlučnost / Třída hlučnosti	33 dB(A) / B, SuperSilent
Klimatická třída	SN-T (+10 °C Do +43 °C)
Frekvence / napětí	50-60 Hz / 220-240 V-
Příkon	1,3 A 279,8 W
Dveře / boční stěny	Bílá / Bílá
Vnější rozměry v cm (V / Š / H)	165,5 / 59,7 / 65,5 ³
Ovládací prvky	
Typ ovládání	2,4" TFT displej barevný za dveřmi, Touch- & Swipe Digitální ukazatel teploty
Rozhraní	SmartDeviceBox: zahrnutý
Alarm dveří	vizuální a akustický
Výstražný signál	vizuální a akustický
Ventilátor	PowerCooling
Mrazicí část	
Počet hvězdiček mrazicí části	****
Osvětlení	LED osvětlení
Počet zásuvek v mrazicí části	6 různě objemné boxy s integrovaným vedením zásuvek, VarioSpace Nejhornější zásuvka s komfortní funkcí naklápění
Zmrazovací kapacita za 24 h	17 kg
Skladovací doba při výpadku proudu	16 h
VarioSpace	Ano
Akumulátory chladu	2
Přednosti vybavení	
Dveřní zarážka	Vpravo zaměnitelné
Výměnná těsnění dveří	Ano
EAN	4016803131335

¹ Aby byla dosažena deklarovaná spotřeba energie, musí být použity k přístroji přiložené distanční prvky. Tím se zvětší hloubka přístroje asi o 1,5 cm. Přístroj je plně funkční i bez použití distančních prvků, má ale nepatrně větší spotřebu energie.

² V souladu s nařízením EU 2019/2016 zobrazujeme celkový objem prostoru jako celé číslo (zaokrouhlené) a objem prostoru mrazicího prostoru a prostoru pro uchovávání čerstvých potravin s jedním desetinným místem.

Funkce



NoFrost

Když otevřete mrazničku, chcete vidět zmrazené potraviny – ale rozhodně ne led nebo námrazu. NoFrost chrání mrazicí prostor před nechtěnou námrazou, která spotřebovává hodně drahé energie. NoFrost znamená: Už žádné pracné a časově náročné rozmrazování mrazničky, více času na jiné věci – a navíc úspora peněz.



Integrovaný SmartDeviceBox

Váš Liebherr je v kuchyni – ale pokud chcete, může být také kdykoli na internetu: Integrovaný SmartDeviceBox otevírá dveře všem výhodám Smart Home. Jednoduše zastrčte do zásuvky, zapněte a připojte svůj Liebherr k síti přes WLAN.



Displej Touch & Swipe

Váš Liebherr vás bude poslouchat na pokyn prstu: Díky displeji Touch & Swipe budete svoji chladničku obsluhovat intuitivně a velmi snadno. Funkce, jako „SuperCool“, jednoduše zvolíte klepnutím a přejetím prstem na barevném displeji. Stejně snadno můžete regulovat teplotu. Co když displej právě neovládáte? Pak vám bude ukazovat skutečnou teplotu.



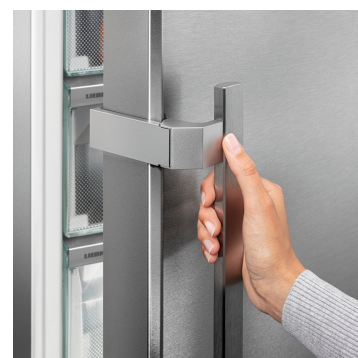
Bílá

Jednoduché, klasické, velmi kvalitní: Díky svému leskle bílému lakovanému povrchu se spotřebiče Liebherr dokonale hodí do decentního prostředí – a zůstávají navzdory trendům a módním vlnám nadčasové, krásné a funkční. Bílé povrchy jsou odolné a snadno se čistí. Aby váš spotřebič Liebherr zůstal po mnoho let stejně krásný, jako je dnes.



EasyTwist-Ice

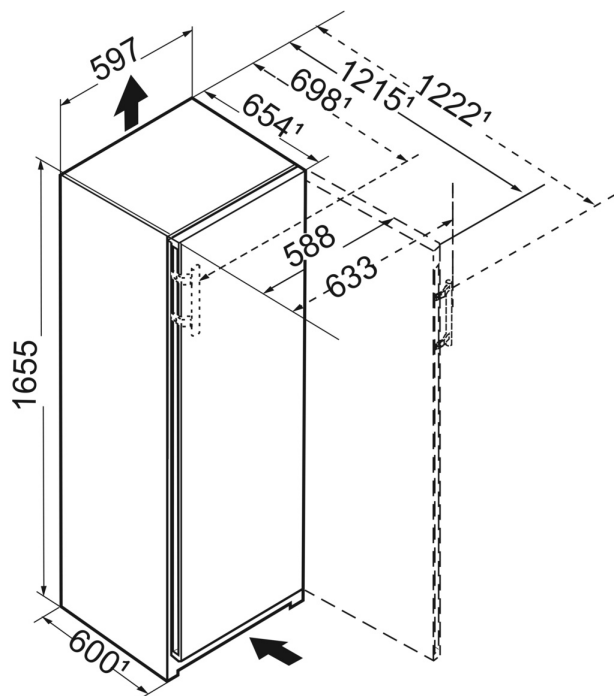
Ať už přijdou horké letní dny, nebo pozvaní hosté: Díky výrobníku ledu EasyTwist-Ice si můžete jednoduše a rychle připravit zásobu kostek ledu – a to bez pevně připojeného přívodu vody. Jednoduše naplňte vodu do nádržky, nechte ji zmrznout a poté jednoduchým otočením uvolníte hotové kostky ledu – a pak už vám nic nebrání v podávání chladných nápojů. Výrobek ledu EasyTwist-Ice lze jednoduše čistit a výroba kostek ledu je při jeho použití vždy hygienická.



EasyOpen

Znáte to? Když při ukládání nákupu do mrazničky zjistíte, že jste na nějakou potravinu zapomněli, musíte při otevírání dveří vyvinout velkou sílu. To se vám u spotřebiče Liebherr nestane: Díky funkci EasyOpen lze dveře pohodlně a jednoduše otevřít i několikrát za sebou.

Technický výkres



Výrobky a jejich údaje jsou inscenovány pro reklamní účely. Přestože je vynaloženo veškeré úsilí na zajištění správnosti všech údajů a informací v tomto letáku, společnost Liebherr si vyhrazuje právo na změny bez předchozího upozornění. Pokud jsou skutečné rozměry, technické údaje a výkon spotřebiče rozhodující, doporučujeme vám, abyste se seznámili s návodem k instalaci, který je přiložen k danému spotřebiči. Společnost Liebherr neručí za případné škody. (15.12.2023)

