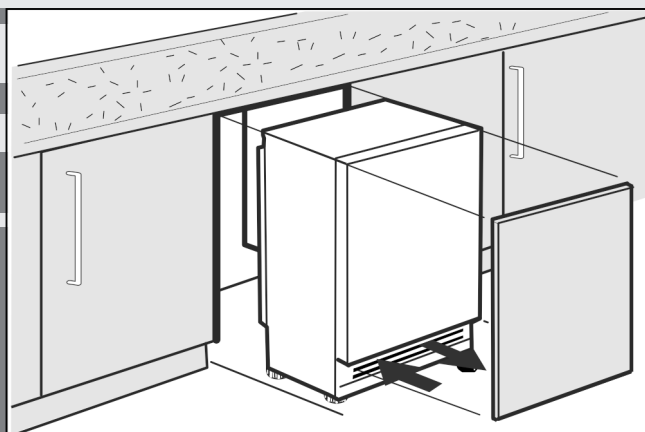


Navodila za montažo

podpultni hladilniki in zamrzovalniki, fiksna vrata

SL



20240115 **7086644 - 01**

S/UIK/P 15../ S/UIG/N 15../ S/UIB 15

LIEBHERR

Splošni varnostni napotki

Vsebina

1	Splošni varnostni napotki.....	2
2	Transportiranje aparata.....	2
3	Postavitev aparata.....	2
4	Mere aparata.....	3
5	Mere prostora za postavitve.....	3
6	Vrata pohoštv.....	4
7	Zamenjava vratnega pripira.....	4
8	Aparat vgradite v kuhinjsko nišo.....	7
9	Vgradnja.....	7
9.1	Montaža aparata.....	8
9.2	Montirajte vrata pohoštv.....	9
10	Odstranjevanje embalaže v odpadke.....	11
11	Priključitev aparata.....	11

Proizvajalec ves čas deluje v smeri nadaljnega razvoja vseh tipov in modelov. Prosimo za razumevanje, ker si pridržujemo pravico do sprememb oblike, opreme in tehnike.

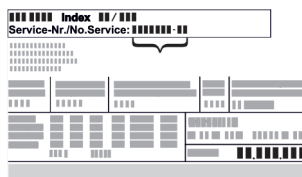
Prosimo, pozorno preberite navodila v tem navodilu, da boste spoznali vse prednosti vašega novega aparata.

Navodila so veljavna za več modelov, odstopanja so mogoča. Poglavja, ki veljajo samo za določene modele, so označena z zvezdico (*).

Navodila za ravnanje so označena z ►, rezultat pa z ▷.

1 Splošni varnostni napotki

- Ta navodila za montažo hranite skrbno, tako da jih lahko kadar koli preberete.
- Če aparat izročite novemu imetniku, mu izročite tudi ta navodila za montažo.
- Za pravilno in varno uporabo aparata pred inštalacijo in uporabo skrbno preberite ta navodila za montažo. Vedno upoštevajte navodila, varnostne napotke in opozorila, navedena v njih. Ti razdelki so pomembni za varno in brezhibno inštalacijo in uporabo aparata.
- Najprej preberite splošne varnostne napotke v poglavju »Splošni varnostni napotki« v **navodilih za uporabo**, ki so del teh navodil za montažo, in jih upoštevajte. Če **navodil za uporabo** ne najdete več, si lahko naložite **navodila za uporabo** s spleta tako, da vnesete servisno številko na strani home.liebherr.com/fridge-manuals. Servisna številka je navedena na tipski



ploščici:

- **Upoštevajte opozorila in nadaljnje specifične napotke v drugih poglavjih, če inštalirate aparat:**

	NEVARNOST	označuje neposredno nevarno situacijo, katere posledica je lahko smrt ali težke telesne poškodbe, če je ne preprečite.
	OPOZORILO	označuje nevarno situacijo, katere posledica je lahko smrt ali težke telesne poškodbe, če je ne preprečite.
	POZOR	označuje nevarno situacijo, katere posledica so lahko lažje ali srednje telesne poškodbe, če je ne preprečite.
	OBVESTILO	označuje nevarno situacijo, katere posledica je lahko materialna škoda, če je ne preprečite.
	Nasvet	označuje uporabne napotke in namige.

2 Transportiranje aparata

- Transportirajte zapakiran aparat.
- Aparat transportirajte stoje.
- Aparata ne transportirajte sami.

3 Postavitev aparata



OPOZORILO

Nevarnost požara zaradi nepravilne postavitve!

Če se električni kabel ali vtič dotika hrbtne strani aparata, lahko vibracije aparata poškodujejo omrežni kabel ali vtič tako, da pride do kratkega stika.

- Ko postavljate aparat, pazite, da pod aparatom ni ukleščen omrežni kabel.
- Napravo namestite tako, da se je vtiči ali električni kabli ne dotikajo.
- V vtičnice na hrbtni strani aparata ne priključujte nobenega drugega aparata.
- Večdelne vtičnice/razdelilniki in druge elektronske naprave (npr. halogenski transformatorji) **ne** smejo biti nameščeni in aktivirani na zadnji strani aparata.



OPOZORILO

Nevarnost požara zaradi vlage!

Če deli, ki so pod napetostjo, ali omrežni priključki postanejo vlažni, lahko pride do kratkega stika.

- Aparat je narejen za uporabo v zaprtih prostorih. Aparata ne postavljajte na prosto ali na vlažna območja in na območja, kjer škropi voda.
- Aparat uporabljajte samo v vgrajenem stanju.



OPOZORILO

Uhajanje hladilnega sredstva in olja!

Požar. Vsebovano hladilno sredstvo je okolju prijazno, a vnetljivo. Vsebovano olje je vnetljivo. Uhajavo hladilno sredstvo in olje se lahko v primeru večje koncentracije in v stiku z zunanjim virom toplote vnameta.

- Ne poškodujte cevi obtoka hlajenja in kompresorja.



OPOZORILO

Nevarnost požara in poškodb!

- ▶ Aparatov, ki oddajajo toploto, npr. mikrovalovnih pečic, opekačev itd., ne postavljajte na aparat!

OBVESTILO

Nevarnost poškodb zaradi kondenzacijske vode!*

Če se **ime aparata začne s črko S...** ali je vaš aparat vrste **Side-by-Side (SBS)**:

- ▶ Aparat se lahko postavi v bližino drugega hladilnika/zamrzovalnika.

Če se **ime aparata ne začne s črko S...**:

- ▶ Aparata ne postavite poleg drugega hladilnika/zamrzovalnika.

OBVESTILO

Pokrite prezračevalne odprtine!

Poškodbe. Aparat se lahko pregreje, kar skrajša življenjsko dobo različnih delov aparata in lahko vodi do omejenega delovanja.

- ▶ Vedno pazite na dobro prezračevanje in odzračevanje.
- ▶ Ne prekrivajte prezračevalnih odprtini in rešetak v ohišju aparata in v kuhinjskem pohištvu (vgradni aparat).
- ▶ Zračne reže ventilatorja morajo biti vedno proste.

- Če je aparat poškodovan, se takoj - pred priključitvijo - obrnite na dobavitelja.

- Tla na kraju postavitve morajo biti vodoravna in ravna.

- Aparata ne postavljajte na mesta, ki so neposredno izpostavljena sončnim žarkom, poleg štedilnika, poleg ogrevalnih in podobnih naprav.

- Aparata ne postavljajte sami, najbolje da to opravite skupaj z dvema ali več osebami.

- Več kot je hladilnega sredstva v aparatu, tem večji mora biti prostor, v katerem je aparat postavljen. V premajhnih prostorih lahko ob puščanju nastane gorljiva mešanica plina in zraka. Prostor, v katerega boste postavili napravo, mora imeti za vsakih 8 g hladilnega sredstva prostornino vsaj 1 m³. Podatki o vsebovanem hladilnem sredstvu se nahajajo na nazivni ploščici v notranjosti naprave.

- Če bo aparat stal v zelo vlažnem okolju, lahko na zunanji strani aparata nastaja kondenzacijska voda. Vedno pazite na dobro prezračevanje in odzračevanje v prostoru!

Po vgradnji:

- ▶ Zaščitne folije, lepilne trakove in dele transportnih varoval itd. odstranite.

Nasvet

- ▶ Očistite aparat (**glejte poglavje "Čiščenje aparata"**).

4 Mere aparata

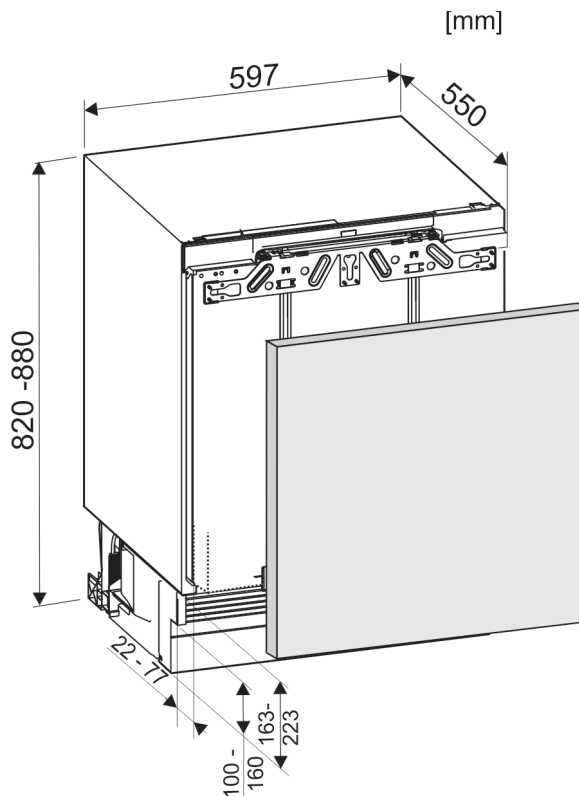


Fig. 1

5 Mere prostora za postavitvev

Aparat je podpultna naprava in se vgradi pod delovno ploščo. Zadevni kuhinjski element mora biti narejen natančno po danih merah in mora omogočati zadostno prezračevanje in odzračevanje, da je zagotovljeno korektno obratovanje aparata.

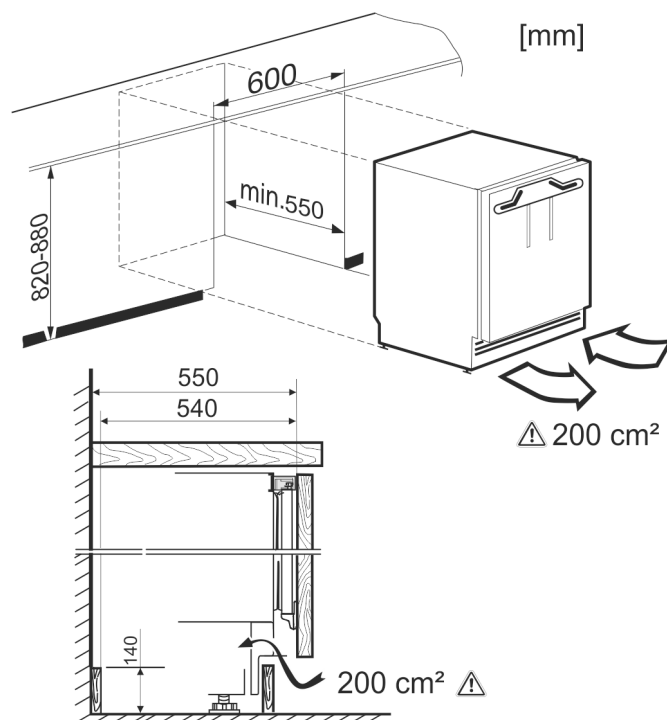


Fig. 2

Vrata pohoštva

Navedena poraba energije je določena za kuhinjsko pohoštvo globine 560 mm. Naprava je pri kuhinjskem pohoštvu globine 550 mm popolnoma funkcionalna, vendar ima nekoliko višjo porabo energije.

- ▶ Preverite debelino sten sosednjega pohoštva: Znašati mora najmanj 16 mm.
- ▶ Kuhinjsko pohoštvo naravnajte z vodno tehniko in zarisnim kotnikom in po potrebi izravnajte s podlaganjem.
- ▶ Prepričajte se, da stranske stene stojijo v pravem kotu glede na tla pohoštva.

6 Vrata pohoštva

- Za kuhinjsko omaro so potrebna vrata.
- Vrata morajo biti debela najmanj 16 mm in največ 19 mm.
- Med vrata in vrata omare, ki se nahajajo nad njimi (če obstajajo), mora biti reza širine najmanj 3 mm.
- Širina vrat pohoštva je odvisna od stila kuhinje in velikosti reže med vratnimi paneli omare. Na splošno je treba med vrata pohoštva pustiti navpično rezo, ki je velika 3 mm.
- Če obstaja še več omar, naj bo zgornji rob vrat pohoštva na isti višini z vrata sosednjih kosov pohoštva.
- Vrata pohoštva morajo biti montirana ravno in brez napetosti.

OBVESTILO

Nevarnost poškodb zaradi težkih vrat pohoštva! Če so vrata pohoštva pretežka, se poškodb tečajev in posledičnih vplivov na delovanje ne da izključiti.

- ▶ Pred montažo vrat pohoštva se prepričajte, da niste prekoračili dovoljene teže vrat pohoštva.

Tip aparata	Največja teža vrat pohoštva
S/UIK/UIKP/UIG/UIGN/UIB/	10 kg

7 Zamenjava vratnega pripira

OBVESTILO

Nevarnost poškodb zaradi vrat, ki udarjajo druga ob druga!* Če aparat, ki ima v imenu naprave S..., postavite poleg drugega aparata:

- ▶ Aparat postavite tako, da se bodo vrata odpirala navzven. Po potrebi zamenjajte varovalni gumb.



OPOZORILO

Nevarnost poškodb zaradi izpadajočih vrat! Če pritrdilni elementi niso dovolj trdno priviti, vrata lahko padejo ven. To lahko povzroči hude telesne poškodbe. Poleg tega se vrata najverjetneje ne bodo zapirala, tako da naprava ne bo hladila pravilno.

- ▶ Tečaje in kroglaste čepe blažilnikov trdno privijte s 4 Nm.
- ▶ Držalo blažilnika za zapiranje vrat trdno privijte s 3 Nm.
- ▶ Preverite vse vijake, po potrebi pritegnite.

Nasvet

Vratni pripir se lahko zamenja le, če je na zgornji strani na voljo dovolj prostora, da pritrditveni kotnik tečaja izvlečete in znova montirate na nasprotni strani. Po vgradnji v nišo praviloma temu ni tako.

- ▶ Zamenjajte vratni pripir, preden aparat vgradite v kuhinjsko nišo.



Pri tem dejanju obstaja nevarnost poškodb! Upoštevajte varnostna navodila!



Navodilo velja za več modelov. Ta korak izvršite le, če je ustrezen za vašo napravo.



Izberite med predstavljenimi možnostmi.



Vijake le sprostite, ne odvijte jih ven.



Preverite vijačni spoj in vijake po potrebi ponovno zategnite.

potrebno orodje:

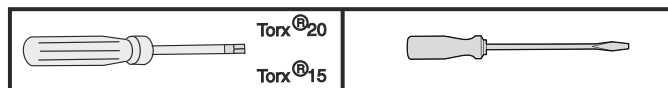


Fig. 3

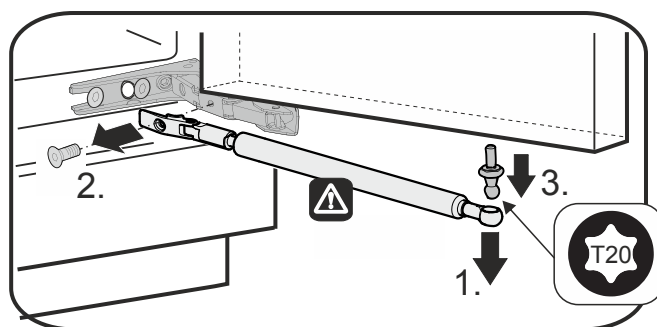


Fig. 4



POZOR

Nevarnost poškodb, ko blažilce za zapiranje vrat potegne skupaj!

- ▶ Blažilnik zapiranja previdno odmontirajte.
- ▶ Snemanje blažilnika za zapiranje vrat: Blažilnik za zapiranje vrat snemite s krogelnega zatiča (1) in odvijte držalo (2). Krogelni zatič demontirajte z izvijačem (3).

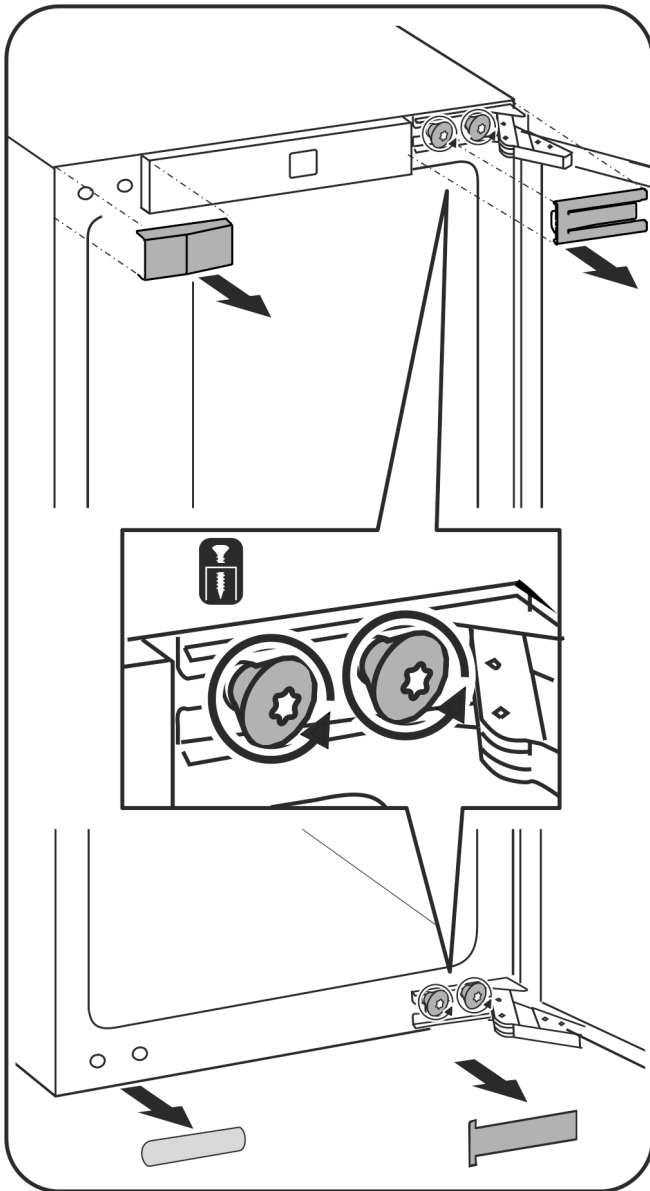


Fig. 5

- ▶ Odstranite pokrove.
- ▶ Odvijte vijake na tečajih, vendar jih ne odstranite.
- ▶ Vijake odstranite šele, ko snamete vrata s tečaji.

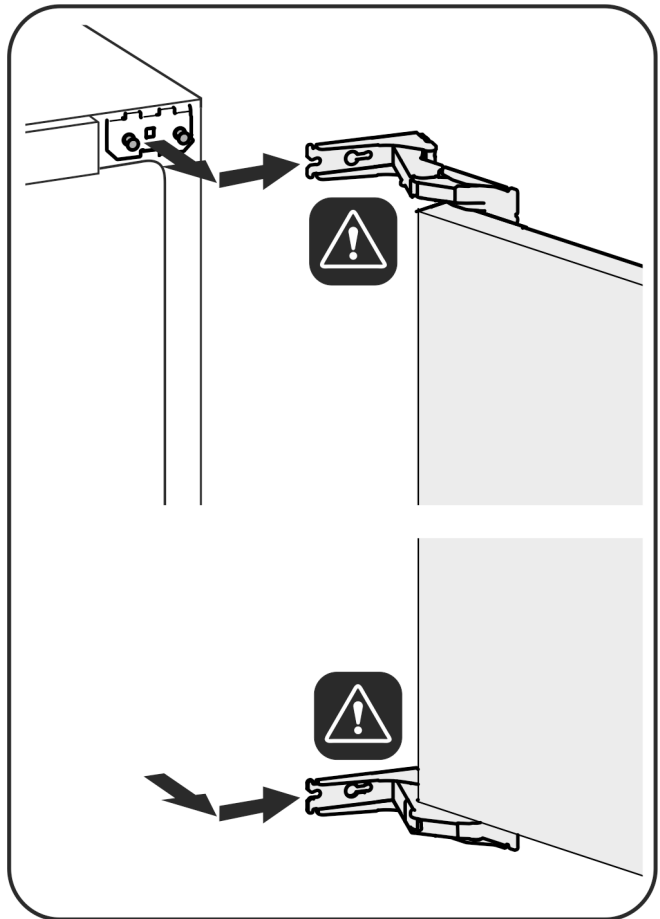


Fig. 6



POZOR

Nevarnost pri zapiranju šarnirjev!

- ▶ Šarnirje pustite odprte.
- ▶ Snemite vrata: Vrata potisnite naprej in nato navzven, snemite jih in odložite na stran.

Zamenjava vratnega pripira

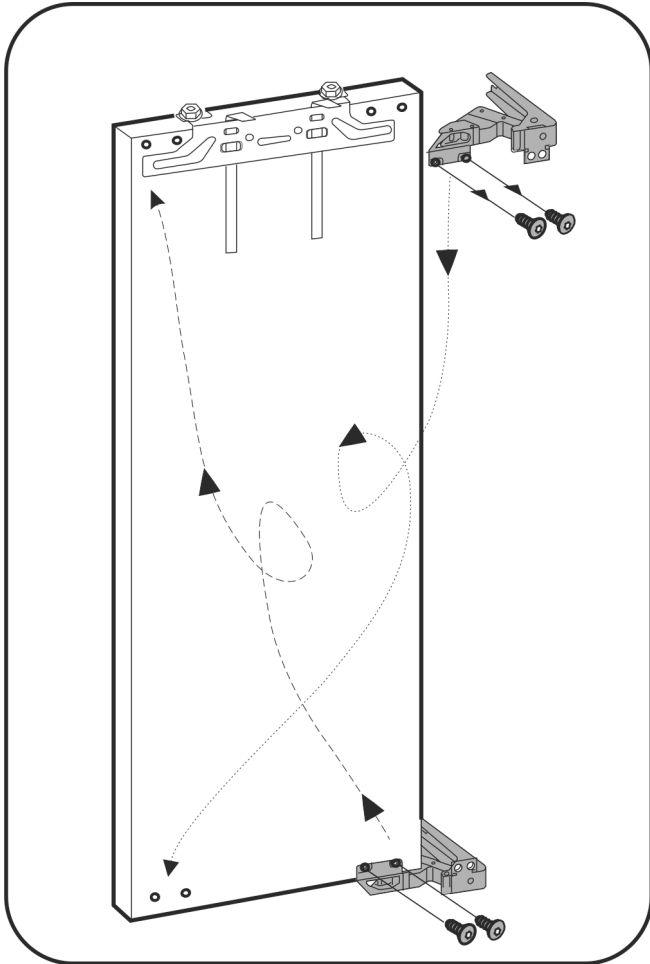


Fig. 7

- Prestavite tečaje.

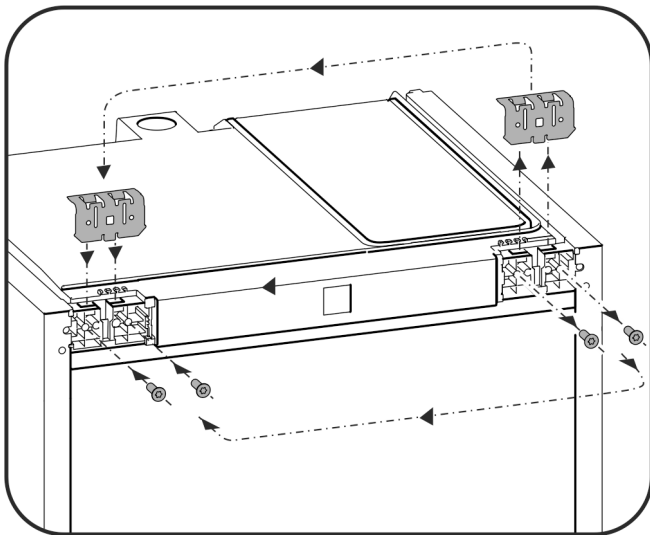


Fig. 8

- Pritrdilni kotnik prestavite na nasprotno stran.

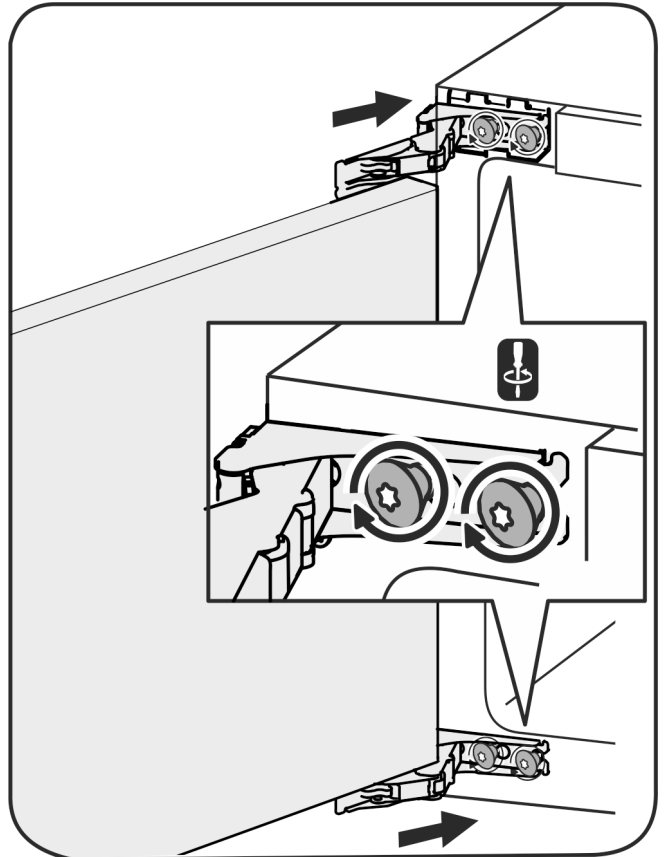


Fig. 9

- Ponovna montaža vrat: Nataknite vrata s tečaji in zategnite vijake.

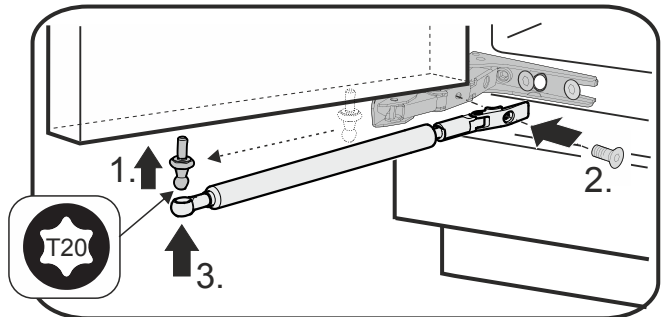


Fig. 10

- Ponovna montaža blažilnika za zapiranje vrat: Privijte krogelni zatič (1), zategnite držalo (2) in vstavite blažilnik za zapiranje vrat v krogelni zatič.

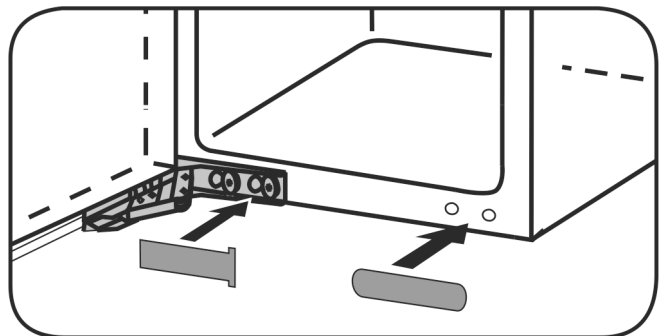


Fig. 11

- Preverite vse vijake, po potrebi pritegnite.
- Ponovno montirajte pokrove.

8 Aparat vgradite v kuhinjsko nišo



OPOZORILO

Nevarnost požara zaradi kratkega stika!

- ▶ Ko aparat potisnete v nišo, napeljave ne stisnite in je ne poškodujete.
- ▶ Aparata ne uporabljajte s poškodovano napeljavo.

OBVESTILO

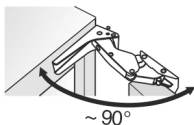
Nevarnost poškodb tečajev!

Če pri prestavljanju aparat primete za vrata, se lahko tečaji poškodujejo.

- ▶ Pri prestavljanju in premikanju aparat vedno primite za glavni del.

Za vgradnjo v nišo lahko preko servisne službe dobite naslednjo opremo:

Komplet za omejitev kota odpiranja vrat na 90°



Pri tem dejanju obstaja nevarnost poškodb! Upoštevajte varnostna navodila!

- ▶ Med vgradnjo upoštevajte pojasnila simbolov.

9 Vgradnja

Vsi deli za pritrjevanje so priloženi aparatu.

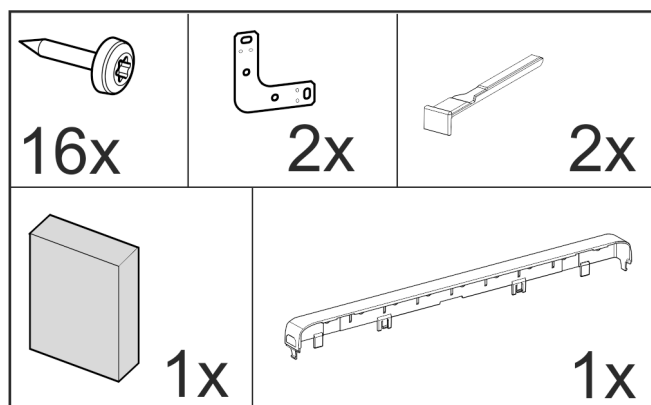


Fig. 12

Prepričajte se, da imate naslednje orodje:

- Akumulatorski izvijač tipa Torx® 15, 25
- šesteroroben izvijač 13,
- izvijač tipa Torx® 15
- Ploščati izvijač 6
- Imbus ključ 8
- Merilni trak
- Svinčnik
- Vrvica
- Vodno tehniko

Vedno poskrbite za dobro dostopnost vtičnice.

Zahteve za prezračevanje

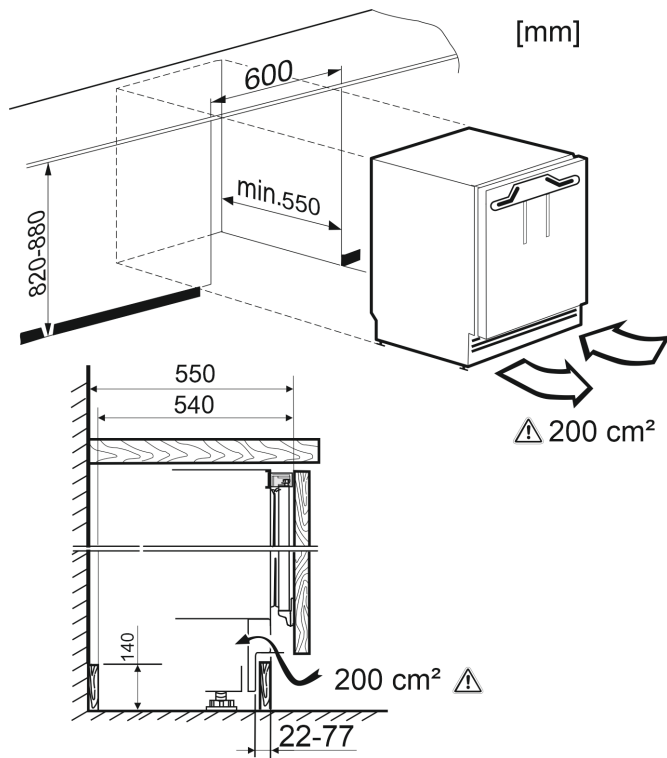


Fig. 13

Zagotoviti je treba **preseka za prezračevanje**, ki znaša vsaj 200 cm².

Če prezračevanje ni zadostno, se poveča energetska poraba aparata.

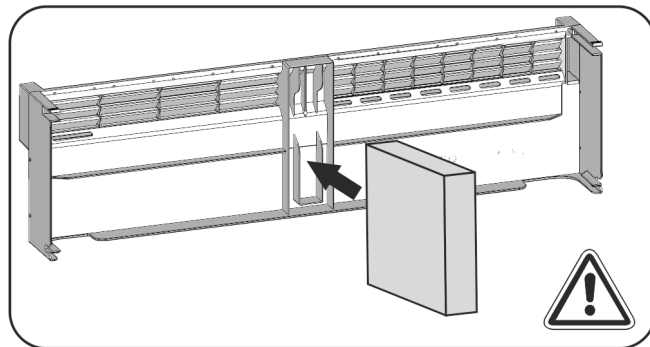


Fig. 14

Del iz penaste mase pritrdite na sredino okrasne letve aparata.

Del iz penaste mase služi za ločevanje vstopajočega in izstopajočega zračnega toka in omogoča zadostno prezračevanje.

Stranska pritrditev

- Namestitev pod trdo delovno ploščo, npr. iz granita.
- Aparat je s popolnoma odvitimi nastavljivimi nogami nižji od kuhinjske plošče.
- Predpogoj: Na voljo je stranica pohištva za privijačenje.

Stropna pritrditev

- Aparat je s popolnoma odvitimi nastavljivimi nogami rahlo vpet pod delovno ploščo.
- Brez granitne plošče.

Vgradnja

9.1 Montaža aparata

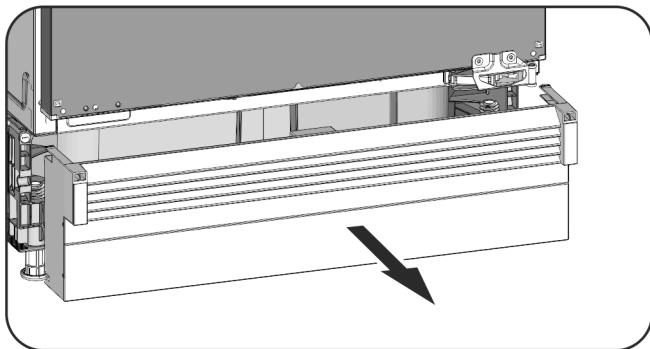


Fig. 15

- ▶ Če je okrasna letev aparata že montirana, jo snemite s potegom naprej.
- ▶ Z zadnje strani aparata snemite priključni kabel. Odstranite nosilec kabla, sicer prihaja do vibracijskega hrupa!
- ▶ Priključni kabel s pomočjo vrvice položite tako, da lahko aparat po vgradnji enostavno priključite na električno omrežje.



Fig. 16

OBVESTILO

Nevarnost poškodovanja občutljivih tal!

- ▶ Pod nastavljive noge podložite po en kartonasti trak, pribl. 100 mm x 600 mm. Kartonaste trakove izrežite iz embalaže. Pri višinah odprtine, ki so manjše od 826 mm uporabite trakove iz trdnega, vendar tankega materiala.
- ▶ Po vstavitvi odstranite trakove.

Stropna pritrditev

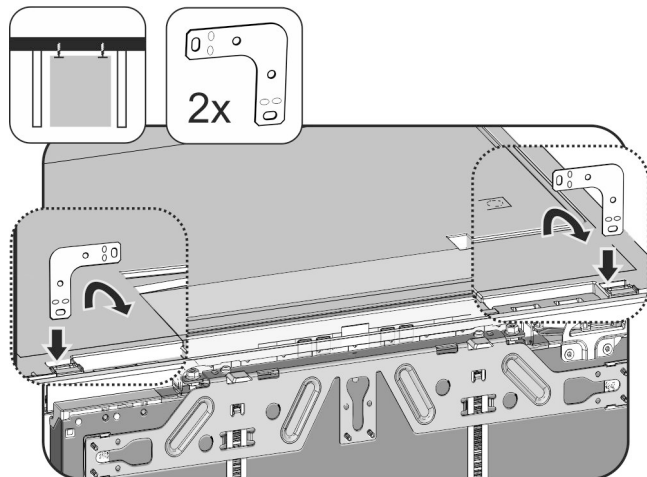


Fig. 17

- ▶ Kotnik vstavite v sprejemno odprtino v stropu aparata in ga zapognite naprej.
- ▶ Aparat potisnite v nišo in ga poravnajte, glejte točko **Poravnavanje aparata**.

Stranska pritrditev:

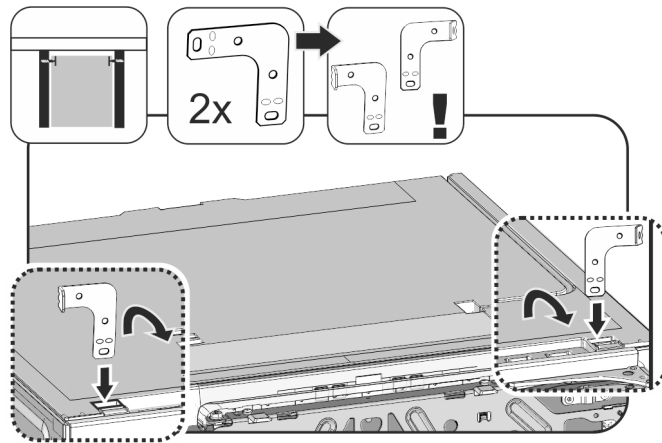


Fig. 18

- ▶ Oba kotnika pred montažo zapognite na enem koncu. Ravno stran vstavite v sprejemno odprtino v stropu aparata in jo zapognite naprej.
- ▶ Aparat potisnite v nišo in ga poravnajte, glejte točko **Poravnavanje aparata**.

Poravnavanje aparata

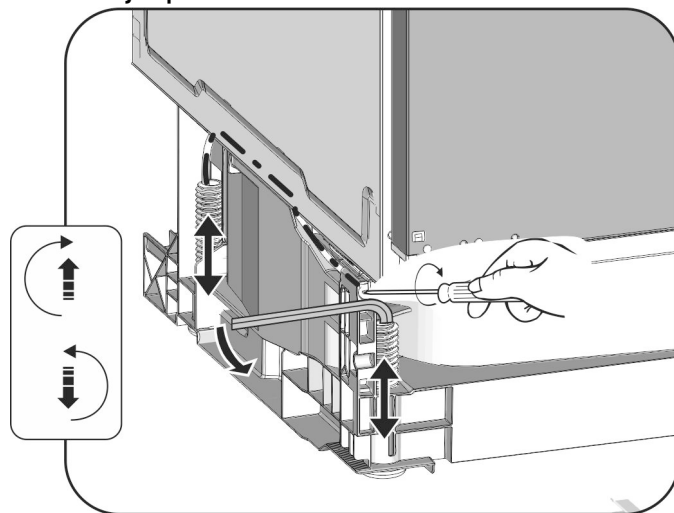


Fig. 19

- ▶ Nastavljive noge zadaj izvijte z izvijačem in nastavljive noge spredaj z imbus ključem 8, da so pod delovno ploščo.
- ▶ S pomočjo vodne tehtnice poravnajte aparat, tako da stoji ravno.
- ▷ Razdalja od sprednjega roba stranice pohištva do glavnega dela aparata znaša na obeh straneh 41,5 mm.
- ▷ Če manjka stranica pohištva, se orientirajte po delovni plošči.
- Pri pohištvu z varovalnimi gumbi (čepi, tesnila itd.):**
- ▶ Od globine vrinjenega dela odštejte dimenzijo (globino varovalnih gumbov) 41,5 mm.
- ▶ Nastavljive noge zadaj izvijte z izvijačem in nastavljive noge spredaj z imbus ključem 8 (pri uvitih nastavljivih nogah) ali izvijačem (pri izvitih nastavljivih nogah) izmenično do maksimuma. Nastavitveni razpon znaša največ 60 mm.
- ▷ Aparat je izravnano tako, da stoji ravno.
- ▷ Aparat je rahlo vpet v nišo med tlemi in delovno ploščo.

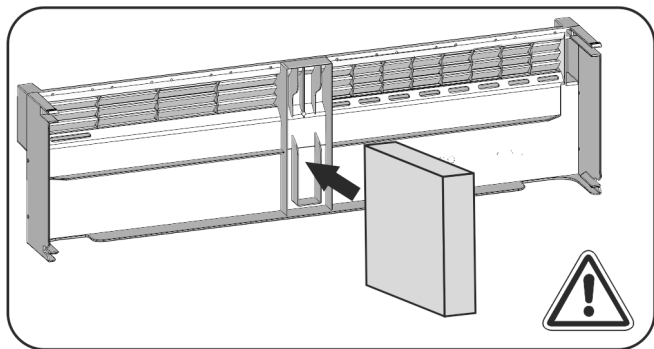


Fig. 20

- ▶ Vstavite del iz penaste mase v okrasno letev aparata – pomembno za delovanje ločenih zračnih tokov!

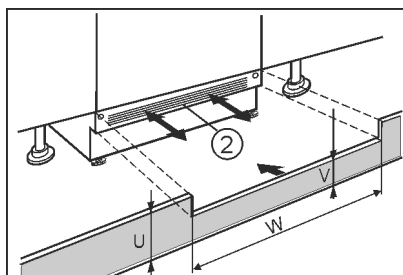


Fig. 21

- ▶ Nataknite okrasno letev aparata (2), vendar je še ne fiksirajte.
- ▶ Vrata pohištva in okrasno letev pohištva namestite za preizkus.
- ▶ Če je okrasna letev (2) vidna, jo potegnite gor tako daleč, da sta sprednji rob prezračevalne rešetke in okrasna letev pohištva poravnana.

-ali-

- ▶ Če je okrasna letev (2) zakrita, jo potisnite do konca nazaj.
- ▶ Pazite, da so prezračevalne reže popolnoma proste: Po potrebi prilagodite višino okrasne letve pohištva (U)!
- ▶ Prilagodite višino stojine (V) vzdolž širine niše (W) pod okrasno letvijo (2) pohištva.

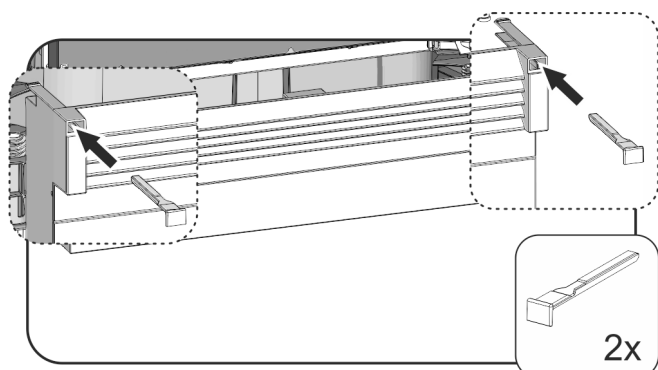


Fig. 22

- ▶ Nataknite in fiksirajte okrasno letev aparata: Vstavite zapah, pri tem pa držite okrasno letev aparata.
- ▶ Pritrdite okrasno letev pohištva.

Aparat privijačite v nišo.

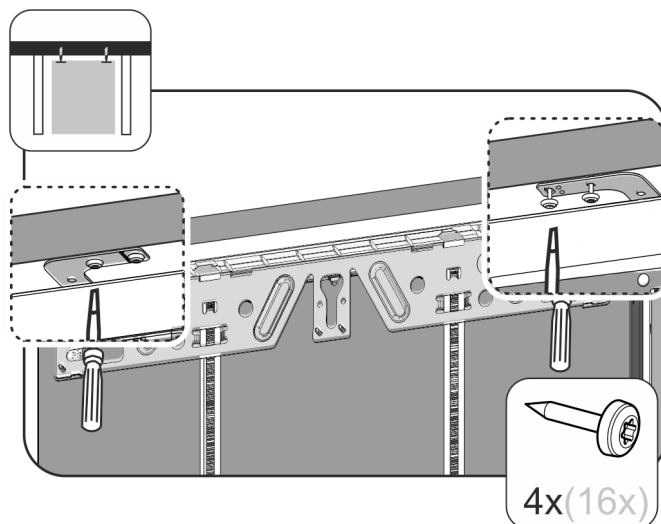


Fig. 23

- ▶ Da jo boste lahko pritrdili pod delovno ploščo, pritrdilne kotnike s po dvema vijakoma privijte pod delovno ploščo.

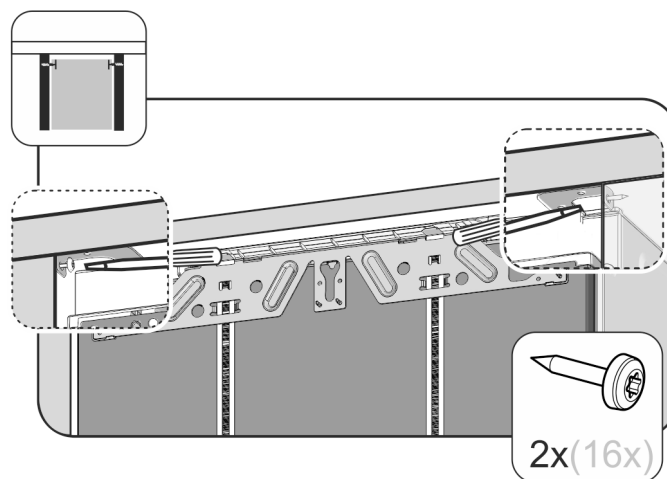


Fig. 24

- ▶ Če jo želite pritrditi ob strani, pritrdilni kotnik s po enim vijakom na desni in levi strani privijte v nišo.

9.2 Montirajte vrata pohištva

- ▶ Montirajte ročaj na vrata pohištva.

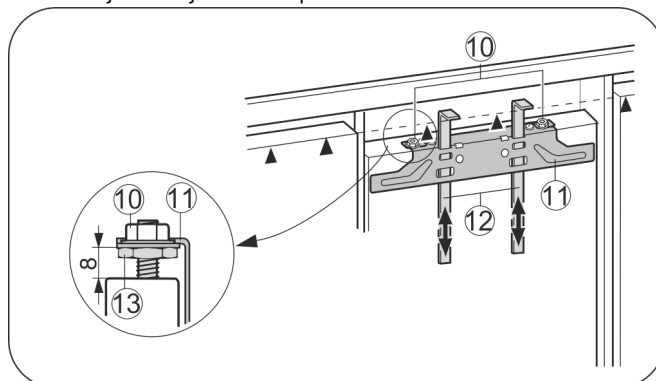


Fig. 25

- ▶ Preverite predhodno nastavev 8 mm. (razdalja med vrati aparata in spodnjim robom prečnika)
- ▶ Montažni pripomoček Fig. 25 (12) pritisnite na višino vrat pohištva. Spodnji omejevalni rob ▲ montažnega pripomočka = zgornji rob vrat pohištva, ki jih montirate.
- ▶ Pritrdilni prečnik Fig. 25 (11) odvijte nad protimatico Fig. 25 (10).

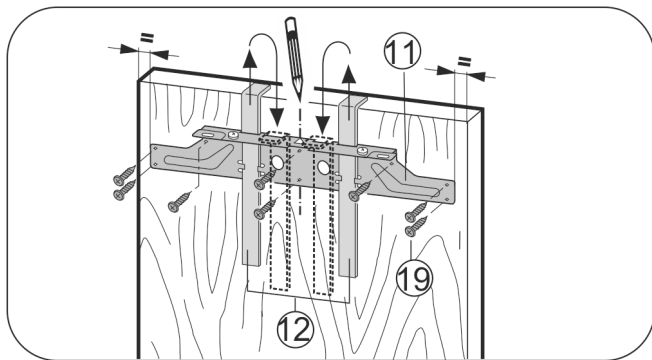


Fig. 26

- ▶ Pritrdilni prečnik Fig. 26 (11) z montažnim pripomočkom Fig. 26 (12) obesite na notranjo stran vrat pohištva.
- ▶ Pritrdilni prečnik Fig. 26 (11) naravnajte na sredino vrat.
- ▷ Razdalje do zunanega roba levo in desno so enako velike.
- Pri vratih iz ivernih plošč:**
- ▶ Pritrdilno prečko Fig. 26 (11) dobro privijte s pomočjo najmanj 6 vijakov Fig. 26 (19).
- Pri kasetnih vratih:**
- ▶ Pritrdilno prečko Fig. 26 (11) s 4 vijaki Fig. 26 (19) dobro privijte na rob.
- ▶ Montažne pripomočke Fig. 26 (12) izvlcite navzgor in jih tako obrnjene potisnite v poleg ležeče odprtine.

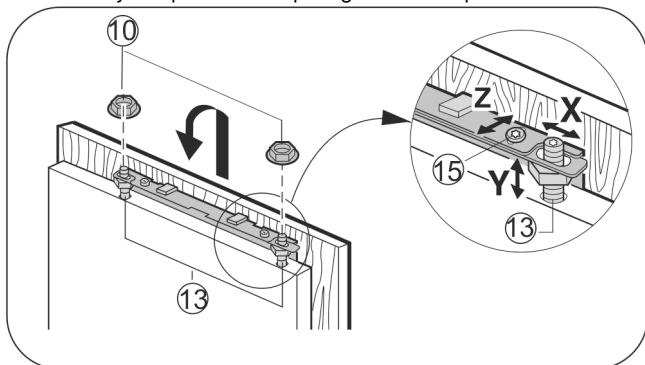


Fig. 27

- ▶ Vrata pohištva obesite na nastavitvene zatiče Fig. 27 (13) in protimatice Fig. 27 (10) rahlo privijte na nastavitvene zatiče.
- ▶ Zaprite vrata.
- ▶ Preverite razdaljo vrat do vrat pohištva.
- ▶ Vrata pohištva stransko poravnajte. Vrata pohištva premaknite v smeri X.
- ▶ Vrata pohištva naravnajte na višino Y stranske poševnine: Nastavitvene zatiče Fig. 27 (13) nastavite z izvijačem.
- ▷ Vrata pohištva izravnajte s pročeljem pohištva.
- ▶ Zategnite protimatice Fig. 27 (10).

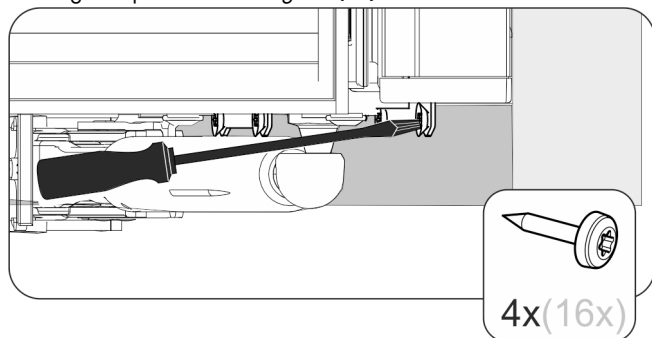


Fig. 28

- ▶ Vrata pohištva privijte skupaj z vrati aparata.
- ▶ V vrata pohištva izvrtajte luknje za pritrjevanje (po potrebi označite z iglo).
- ▶ Vrata aparata z vijaki skozi pritrdilne kotnike privijte na vrata pohištva.

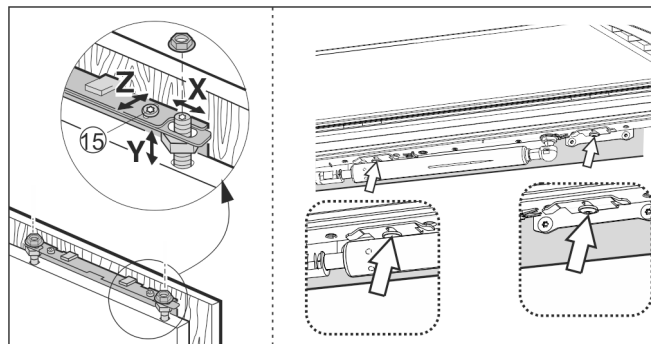


Fig. 29

- ▶ Poravnajte vrata pohištva po globini Z: odvijte vijake zgoraj in spodaj na vratih, nato zamaknite vrata.
- ▶ Da boste bolje dosegli vijake pod vrata, vrata odprite pod kotom pribl. 45°.
- ▶ Ne zapnite čepov in tesnil - pomembno za delovanje!
- ▶ Med vrata pohištva in glavnim delom pohištva mora nastati 2 mm velika zračna reža.

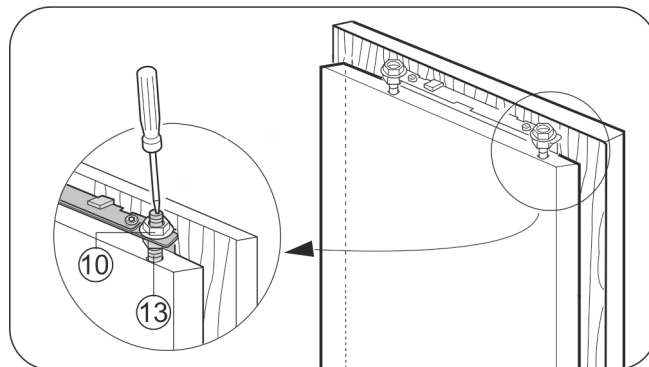
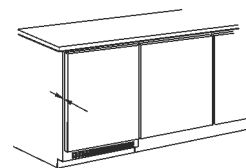


Fig. 30

- ▶ Preverite, če so vrata dobro pritrjena in jih po potrebi ponovno naravnajte.
- ▶ Privijte vse vijake.
- ▶ Zategnite protimatice Fig. 30 (10) s šestkotnim ključem 13, pri tem pa nastavitvene zatiče Fig. 30 (13) pridržite z izvijačem.

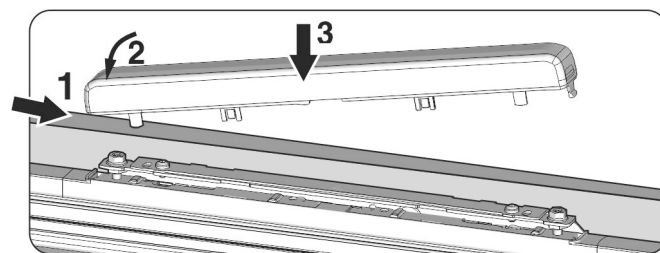


Fig. 31

- ▶ Namestite zgornji pokrov in ga pripnite.

Preverite naslednje točke, da se prepričate, da je aparat pravilno vgrajen. V nasprotnem primeru lahko prihaja do zaledenitev, nastajanja kondenzacijske vode in napak pri delovanju:

- ▷ Vrata se morajo dobro zapirati.
- ▷ Vrata pohištva ne smejo nalegati na glavni del pohištva.

10 Odstranjevanje embalaže v odpadke



OPOZORILO

Nevarnost zadušitve z embalažnim materialom in folijami!

- ▶ Otroci naj se ne igrajo z embalažnim materialom

Embalaža je izdelana iz materialov, ki se lahko predelajo:

- valoviti karton/karton
 - deli iz penastega polistirena
 - folije in vrečke iz polietilena
 - povezovalni trakovi iz polipropilena
 - leseni okvir z žebli in s ploščo iz polietilena*
- ▶ Embalažni material odnesite na mesta za sortiranje odpadkov.

11 Priklučitev aparata

OBVESTILO

Nevarnost poškodb aparata zaradi nepravilne priključitve!

Poškodbe na aparatu.

- ▶ Aparata ne priključite na otočne razsmernike, kot npr. sončne električne sisteme in bencinske generatorje.



OPOZORILO

Nevarnost požara zaradi nepravilne priključitve!

Opekline.

Poškodbe na aparatu.

- ▶ Ne uporabljajte kabelskega podaljška.
- ▶ Ne uporabljajte razdelilnikov.

Vrsta toka (izmenični tok) in napetost na kraju namestitve se morata ujemati z navedbami na tipski ploščici.

Vtičnica mora biti ozemljena in električno zavarovana v skladu s predpisi. Sprožilni tok varovalke mora znašati med 10 A in 16 A.

Vtičnica mora biti lahko dostopna, da lahko aparat v skrajnem primeru hitro odklopite iz električnega omrežja. Biti mora izven območja zadnjega dela naprave.

- ▶ Preverite električni priključek.
- ▶ Vtaknite vtič priključnega kabla.





Liebherr-Hausgeräte Marica EOOD

4202 Radinovo

Bezirk Plovdiv

Bulgarien

home.liebherr.com