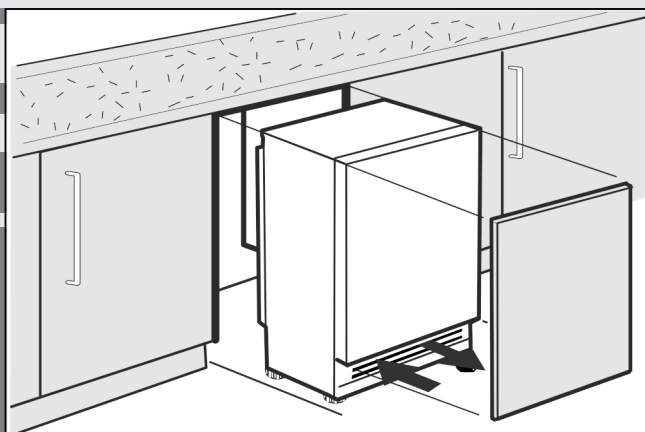


Szerelési utasítás

aláépíthető hűtő- és fagyasztókészülékek, szilárd ajtó

HU



20240115 **7086644 - 01**

S/UIK/P 15../ S/UIG/N 15../ S/UIB 15

LIEBHERR

Tartalomjegyzék

1	Általános biztonsági utasítások.....	2
2	Berendezés szállítása.....	2
3	Berendezés felállítása.....	2
4	Készülék méret.....	3
5	Fülkeméret.....	3
6	Székényajtó.....	4
7	Ajtóütköző cseréje.....	4
8	A készülék beszerelése a fülkébe.....	7
9	Beszerelés.....	7
9.1	Készülék felszerelése.....	8
9.2	A bútorajtók felszerelése.....	9
10	Csomagolóanyag kezelése hulladékként.....	11
11	Berendezés csatlakoztatása.....	11

A gyártó folyamatosan dolgozik az egyes típusok és modellek továbbfejlesztésén. Ezért kérjük megértését azzal kapcsolatban, hogy a formai, műszaki és a felszerelést illető változtatás jogát fent kell tartanunk.

Olvassa át figyelmesen a használati utasításban foglalt tudnivalókat, hogy új berendezésének összes előnyét megismerhesse.

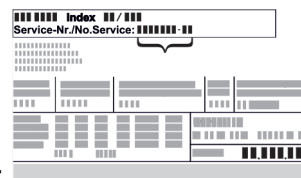
Ez a használati útmutató több típusra érvényes, ezért eltérések előfordulhatnak. Csillaggal (*) jelöltük meg azokat a bekezdéseket, amelyek csak bizonyos berendezésekre igazak.

A kezelési útmutatásokat ► jelöli, a kezelés eredményét pedig ▷ jel mutatja.

1 Általános biztonsági utasítások

- Őrizze meg gondosan ezt a szerelési utasítást, hogy bármikor kéznél legyen, ha szükség van rá.
- Ha továbbadja a készüléket, adja tovább a szerelési utasítást is a készülék következő tulajdonosának.
- A készülék szabályszerű és biztonságos használata érdekében olvassa végig alaposan ezt a szerelési utasítást, mielőtt telepíti és használatba veszi a készüléket. Mindig tartsa be a benne foglalt útmutatásokat, biztonsági utasításokat és figyelmeztető megjegyzéseket. Ezek a tudnivalók fontosak a készülék biztonságos és kifogástalan telepítéséhez és üzemeltetéséhez.
- Először olvassa el és tartsa be a jelen szerelési utasításhoz tartozó **használati utasításban** az „Általános biztonsági utasítások” című fejezetben található általános biztonsági utasításokat. Ha nem találja ezt a **használati utasítást**, akkor a **használati utasítást** a szolgáltatási szám megadásával letöltheti az interneten a home.liebherr.com/fridge-manuals

címen. A szervizszám a típustáblán olvas-



ható:

- A készülék telepítése során tartsa be a többi fejezetben foglalt figyelmeztetéseket és egyéb különleges utasításokat is:

	VESZÉLY	egy közvetlenül fenyegető veszélyes helyzetet jelez, ami halált vagy súlyos testi sérüléseket okoz, ha nem kerül el.
	FIGYELMEZTETÉS	egy veszélyes helyzetet jelez, ami halált vagy súlyos testi sérülést okozhat, ha nem kerül el.
	VIGYÁZAT	egy veszélyes helyzetet jelez, ami könnyű vagy közepesen súlyos testi sérülést okozhat, ha nem kerül el.
	FIGYELEM	egy veszélyes helyzetet jelez, ami anyagi károkat okozhat, ha nem kerül el.
	Megjegyzés	hasznos tanácsokat és tippet jelöl.

2 Berendezés szállítása

- A készüléket csomagolva szállítsa.
- A készüléket állítva szállítsa.
- Ne szállítsa egyedül a készüléket.

3 Berendezés felállítása



FIGYELMEZTETÉS

A szakszerűtlen felállítás tűzveszélyt okozhat!

Ha egy hálózati kábel vagy csatlakozódugó a készülék hátoldalához ér, akkor a készülék rezgése miatt annyira megsérülhet a hálózati kábel vagy a csatlakozódugó, hogy rövidzárlatra kerül sor.

- Ügyeljen arra, hogy a készülék felállításakor a hálózati kábel ne szoruljon be a készülék alá.
- A készüléket úgy állítsa fel, hogy ne érjen hozzá semmilyen csatlakozódugó vagy hálózati kábel.
- A készülék hátoldalának közelében lévő csatlakozóaljzatokba egyetlen készüléket se csatlakoztasson.
- A készülék hátoldalánál **nem** szabad többrészes csatlakozóaljzatot vagy elosztót és más elektronikus eszközt (például halogén transzformátorokat) elhelyezni és működtetni.



FIGYELMEZTETÉS

A nedvesség tűzveszélyt okozhat!

Ha áramot vezető alkatrészek vagy hálózati vezetékek nedvesednek, az rövidzárlat okozhat.

- A készüléket belsőtéri felhasználásra terveztük. A készüléket ne használja szabadban vagy olyan helyen, ahol nedvesség és fröccsenő víz van.
- A berendezést csak beszerelt állapotban működtesse.



FIGYELMEZTETÉS

Kilépő hűtőközeg és olaj!

Tűz. A készülékben lévő hűtőközeg környezetbarát, de gyúlékony. A készülékben lévő olaj szintén gyúlékony. Ha kilép a hűtőközeg és az olaj, akkor kellően magas koncentráció mellett begyulladhat, ha külső hőforrással érintkezik.

▶ Ne sértse meg a hűtőkör és a kompresszor csővezetéseit.



FIGYELMEZTETÉS

Égés- és rongálódásveszély!

▶ Ne helyezzen hőleadó készülékeket, pl. mikrosütőt, kenyérpírtót stb. a készülékre!

FIGYELEM

A lecsapódó víz károkat okozhat!*

Ha a **készüléknevéleje S...** vagy **készüléke Side-by-Side (SBS) típusú:**

▶ A készüléket nem szabad közvetlenül egy másik hűtő-/fagyasztókészülék mellé állítani.

Ha a **készüléknevéleje nem S...:**

▶ A készüléket ne közvetlenül egy másik hűtő-/fagyasztókészülék mellé.

FIGYELEM

A szellőzőnyílások elfedése!

Károsodások. A készülék túlmelegedhet, ami csökkenti a készülék egyes alkotóelemeinek várható élettartamát, és működési zavarokhoz vezethet.

▶ Mindig ügyeljen a jó szellőzésre és elszívásra.

▶ Mindig tartsa szabadon a készülékházon és a konyhabútoron lévő szellőzőnyílásokat (ha a készülék be van építve).

▶ Mindig tartsa szabadon a ventilátor szellőzőrését.

Ha a készüléken sérülések vannak, azonnal - a csatlakoztatás előtt - forduljon a szállítóhoz.

A felállítási helyén a padlónak vízszintesnek és simának kell lenni.

A berendezést ne állítsa fel közvetlen napsugárzásnak kitett helyeken, tűzhely, fűtőtest és hasonló mellett.

Ne állítsa fel egyedül a készüléket, a legjobb, ha ketten vagy többen közösen állítják fel.

Minél több hűtőközeg van a készülékben, annál nagyobbak kell lenni a helyiségnek, melyben a berendezést felállítja. Ha a helyiség túl kicsi, akkor szivárgás esetén éghető gáz-levegő elegy jöhet létre. A felállítási helyén 8 g hűtőközegre legalább 1 m³ térnek kell jutnia. Az alkalmazott hűtőközegre vonatkozó adatok a berendezés belső terében lévő típus táblán találhatóak.

Ha a berendezést nagyon nedves környezetben állítja fel, a külsejére víz csapódhat le. A felállítási helyén mindig ügyeljen a jó szellőzésre és szellőztetésre.

A beépítés után:

▶ Távolítsa el a védőfóliát, a ragasztószalagokat és a szállítási biztosítókat stb.

Megjegyzés

▶ Tisztítsa meg a készüléket (lásd a kezelési útmutató "A készülék tisztítása" fejezetét).

4 Készülék méret

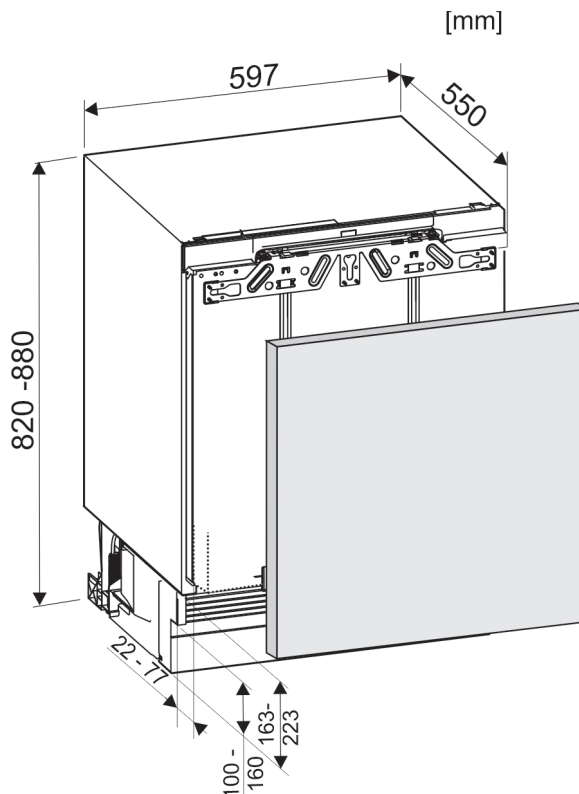


Fig. 1

5 Fülkeméret

A készülék pultba építhető kivitelű, és a konyhapult alá építendő be. Az érintett konyhabútoroknak pontosan a megadott méretekkel kell rendelkeznie, és biztosítani kell a szükséges levegőáramlást, hogy a készüléket a megfelelő módon lehessen működtetni.

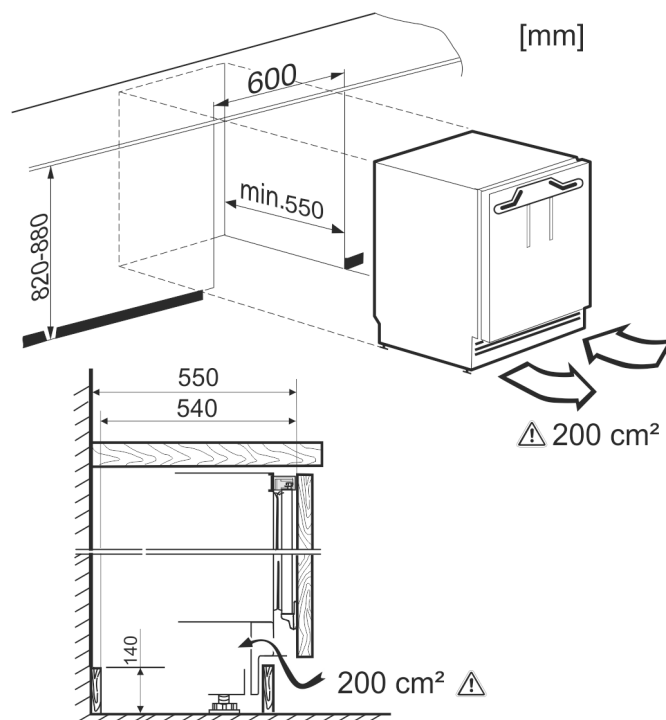


Fig. 2

Szekrényajtó

A megadott energiafogyasztás megállapítása 560 mm-es konyhabútormélységnél történt. A készülék 550 mm-es konyhabútormélység esetén teljes mértékben működőképes, azonban kicsivel magasabb az energiafogyasztása.

- ▶ Ellenőrizze a szomszédos bútorok falvastagságát: Legalább 16 mm legyen.
- ▶ Állítsa be a konyhabútort egy vízmérték és egy ács szögmérő segítségével, és szükség esetén alátétekkel egyenlítse ki.
- ▶ Győződjön meg arról, hogy a padló és a bútor oldalfalai derékszöveget zárnak be egymással.

6 Szekrényajtó

- A konyhabútorhoz egy ajtóra van szükség.
- Az ajtó legalább 16 mm és legfeljebb 19 mm vastag legyen.
- Legalább 3 mm széles rés legyen az ajtó és a fölötte lévő szekrényajtó között (ha van ilyen ajtó).
- A szekrényajtó szélessége a konyha stílusától és a szekrény ajtópaneljei közötti rés méretétől függ. A szekrényajtók között célszerű általában 3 mm-es függőleges rést hagyni.
- Ha további szekrények is vannak, akkor a készülék ajtajának felső pereme kerüljön egy magasságba a szomszédos szekrények ajtajaival.
- A szekrényajtó legyen egy síkban, és befejezés nélkül kell összeszerelni.

FIGYELEM

A túl nehéz ajtó miatt sérülésveszély áll fenn! Ha a szekrényajtó túl nehéz, akkor nem zárhatók ki a zsanérok sérülései, és az ebből eredő működési problémák.

- ▶ A bútorajtó felszerelése előtt győződjön meg arról, hogy annak súlya nem lépi túl a megengedett értéket.

Készüléktípus	A bútor ajtajának legnagyobb súlya
S/UIK/UIKP/UIG/UIGN/UIB/	10 kg

7 Ajtóütköző cseréje

FIGYELEM

Az egymásnak csapódó ajtók kárt okozhatnak! Ha az **S... nevű** készüléket másik készülék mellé állítja fel: ▶ Úgy állítsa fel a készülékeket, hogy az ajtók a szélek felé nyíljanak. Szükség szerint cserélje fel az ajtó nyitási irányát.



FIGYELMEZTETÉS

A kieső ajtó sérülésveszélyt okoz! Ha a rögzítőelemeket nem eléggé szorosan csavarja fel, az ajtó kieshet. Ez súlyos sérüléseket okozhat. Azonkívül az ajtó esetleg nem jól zár, így a készülék nem hűt megfelelően.

- ▶ A zsanérokat és a záráscsillapító golyós rögzítőcsapjait 4 Nm nyomatékkal csavarozza fel.
- ▶ A záráscsillapító tartóját 3 Nm nyomatékkal csavarozza fel.
- ▶ Minden csavart ellenőrizzen és szükség esetén húzzon meg.

Megjegyzés

Az ajtó nyitási iránya csak akkor cserélhető fel, ha felfelé elegendő hely áll rendelkezésre ahhoz, hogy a zsanérrögzítő elemet ki lehessen húzni és fel lehessen szerelni a másik oldalra. Ez a fülkébe történő beszerelés után általában már nem lehetséges.

- ▶ Az ajtó nyitási irányának cseréjét még azelőtt végezze el, hogy beszerelné a készüléket a fülkébe.

	Ennél a műveletnél sérülésveszély áll fenn! Vegye figyelembe a biztonsági utasításokat!
	Az utasítás több típusra érvényes. Ezt a lépést csak akkor hajtsa végre, ha az az Ön készülékére vonatkozik.
	Válasszon a megadott változatok közül.
	Csak lazítsa meg, ne csavarja ki a csavarokat.
	Ellenőrizze a csavarkötést, és szükség esetén húzza meg újra.

Szükséges szerszám:

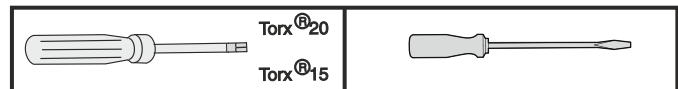


Fig. 3

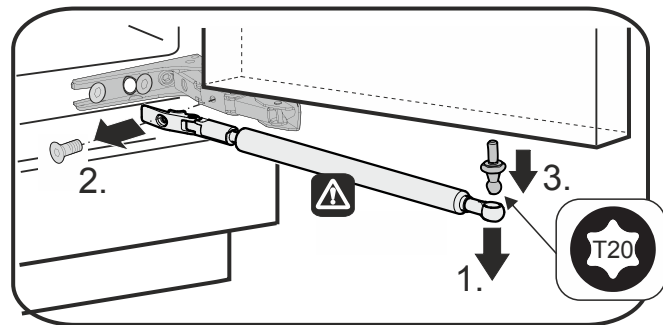


Fig. 4



VIGYÁZAT

Sérülésveszélyt okoz, mikor a záráscsillapító behúzza!

- ▶ Óvatosan szerelje le a záráscsillapítót.
- ▶ A záráscsillapító levétele: Húzza le a záráscsillapítót az (1) golyócsapról, és csavarozza le a (2) tartót. Csavarhúzó segítségével csavarozza le a (3) golyócsapot.

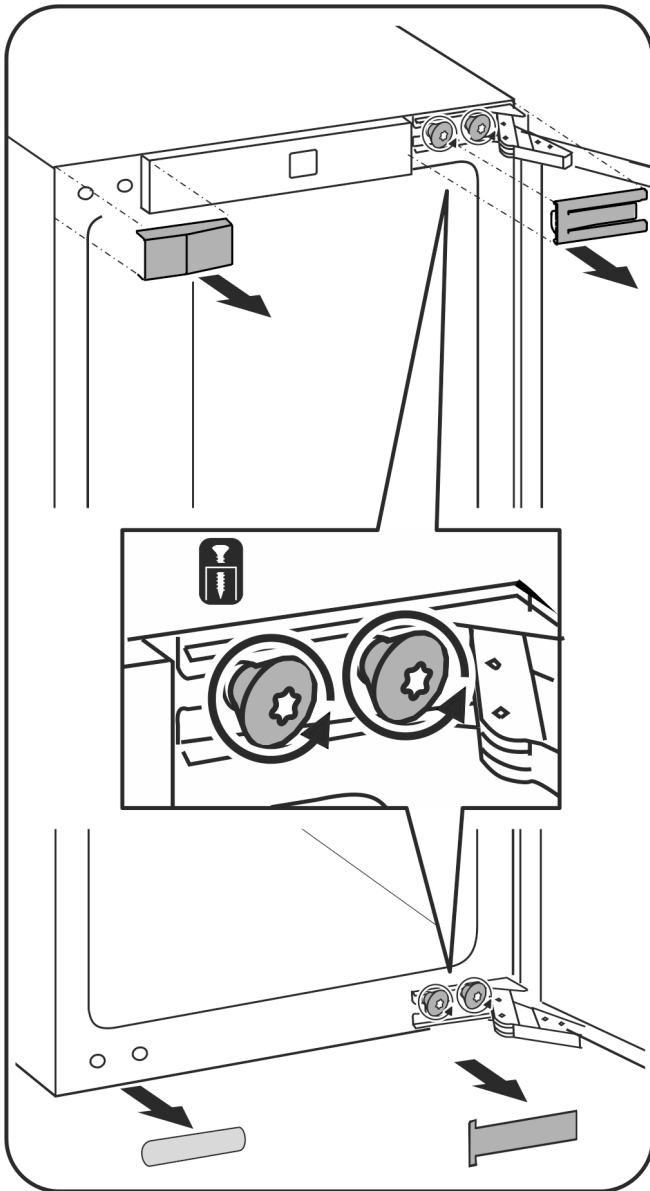


Fig. 5

- ▶ Vegye le a fedeleket.
- ▶ A zsanérok csavarjait lazítsa meg, de ne tekerje ki teljesen.
- ▶ A csavarokat csak akkor tekerje ki, ha már levette az ajtót a zsanérokkal együtt.

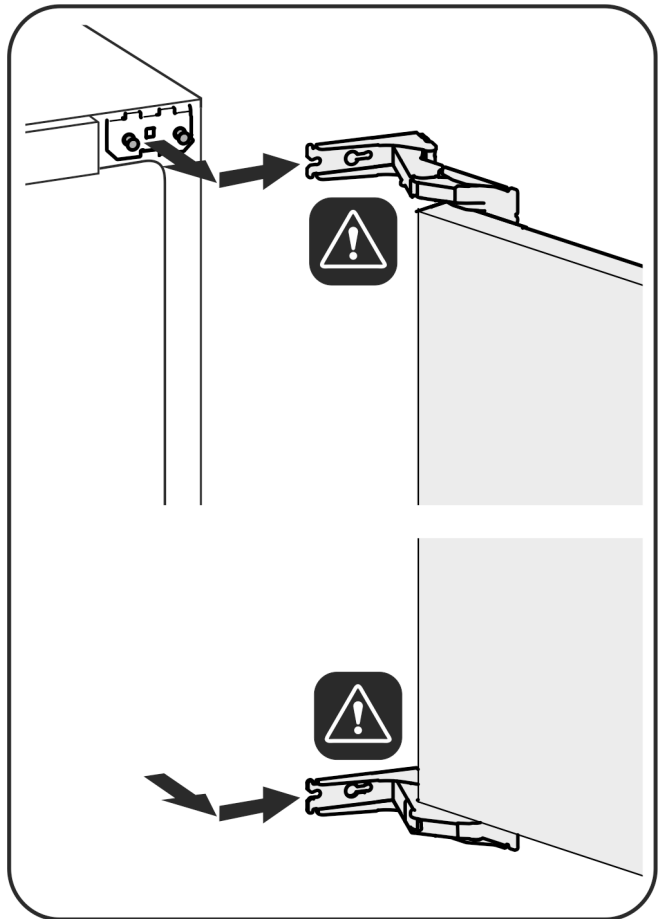


Fig. 6



VIGYÁZAT

A csuklópántok összecsapódása sérülésveszélyt okoz!

- ▶ Hagyja nyitva a csuklópántokat.
- ▶ Ajtó levétele: Csúsztassa előre, majd kifelé az ajtót, akassza ki, és tegye félre.

Ajtóütköző cseréje

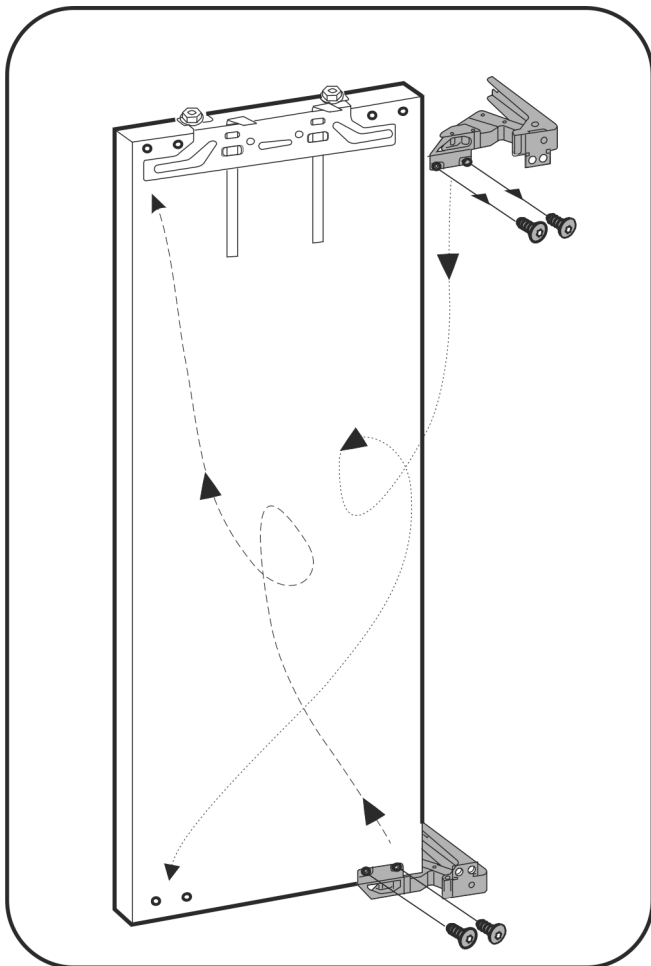


Fig. 7

- ▶ Helyezze át a zsanérokat.

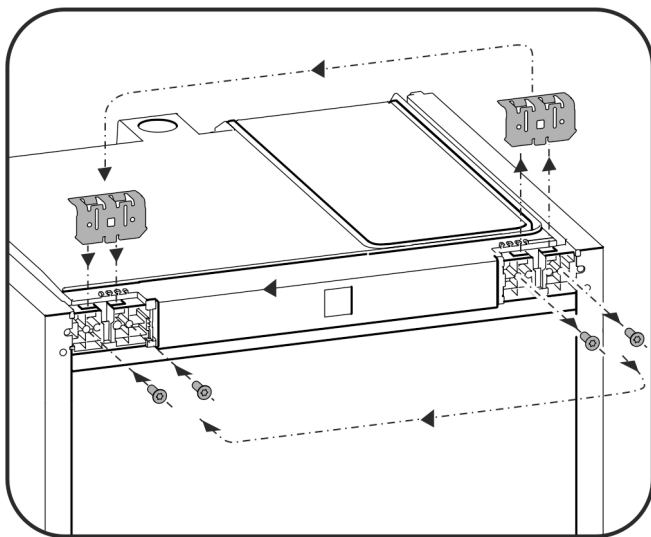


Fig. 8

- ▶ Helyezze át az ellenkező oldalra a zsanért rögzítő idomot.

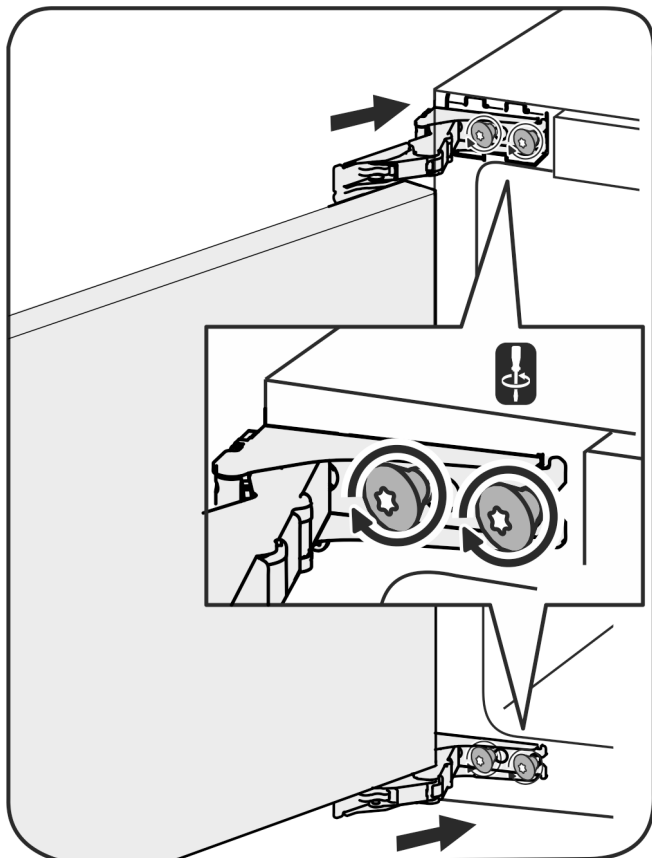


Fig. 9

- ▶ Ajtó visszaszerelése: Az ajtót függesse a zsanérokra, és húzza meg a csavarokat.

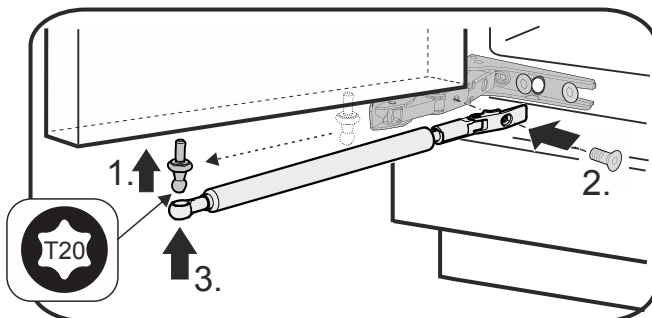


Fig. 10

- ▶ Záráscillapító visszaszerelése: Csavarja be a (1) golyóscsapot, csavarozza a helyére a (2) tartót, és akassza a záráscillapítót a golyóscsapra.

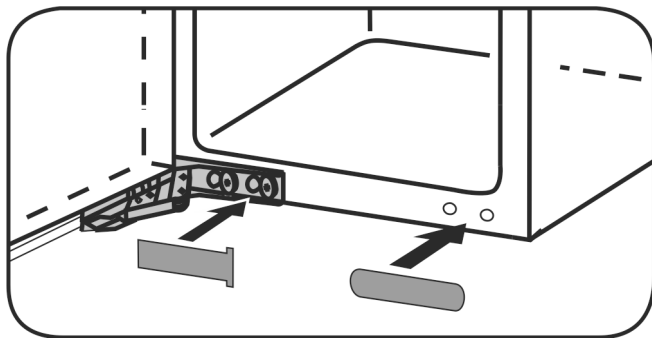


Fig. 11

- ▶ Minden csavart ellenőrizzen és szükség esetén húzzon meg.
- ▶ Szerelje vissza a fedeleket.

8 A készülék beszerelése a fülkébe



FIGYELMEZTETÉS

A rövidzárlat tűzveszélyt okozhat!

- ▶ A készülék fülkébe történő betolásakor ügyeljen arra, hogy a hálózati vezeték ne nyomódjon össze, ne szoruljon be és ne sérüljön meg.
- ▶ Ne működtesse a készüléket hibás hálózati csatlakozóvezetékkel.

FIGYELEM

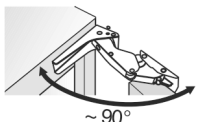
A zsanérok megsérülésének veszélye!

Ha a készülék tolasakor az ajtót fogja, akkor a zsanérok megsérülhetnek.

- ▶ Toláskor és mozgatóskor mindig a készülék testét fogja meg.

A fülkébe való beszereléshez az ügyfélszolgálatától a következő tartozékok szerezhetők be:

90°-os ajtónyitási szögre korlátozó készlet



Ennél a műveletnél sérülésveszély áll fenn! Vegye figyelembe a biztonsági utasításokat!

- ▶ Beszerelés közben vegye figyelembe a szimbólumok jelentését.

9 Beszerelés

A rögzítéshez szükséges minden alkatrészt megkap a készülékkel.

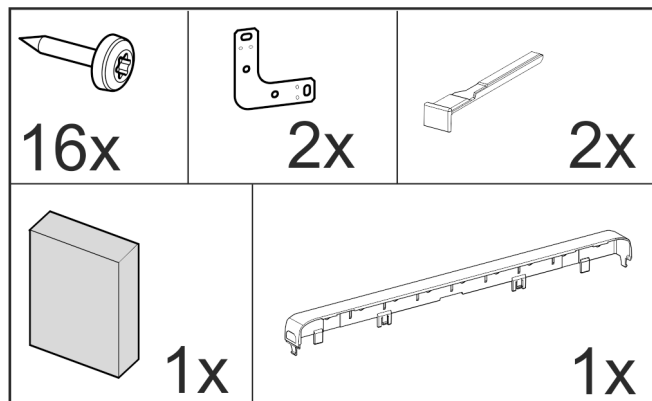


Fig. 12

Győződjön meg arról, hogy a következő szerszámokat előkészítette:

- Torx® 15-ös, 25-ös akkus csavarhúzó
- 13-as csavarkulcs
- Torx® 15 csavarhúzó
- Lapos csavarhúzó 6
- Imbuszkulcs 8
- Mérőszalag
- Ceruza
- Zsinór
- Vízmérték

Ügyeljen, hogy a csatlakozó jól hozzáférhető legyen.

Szellőzési igények

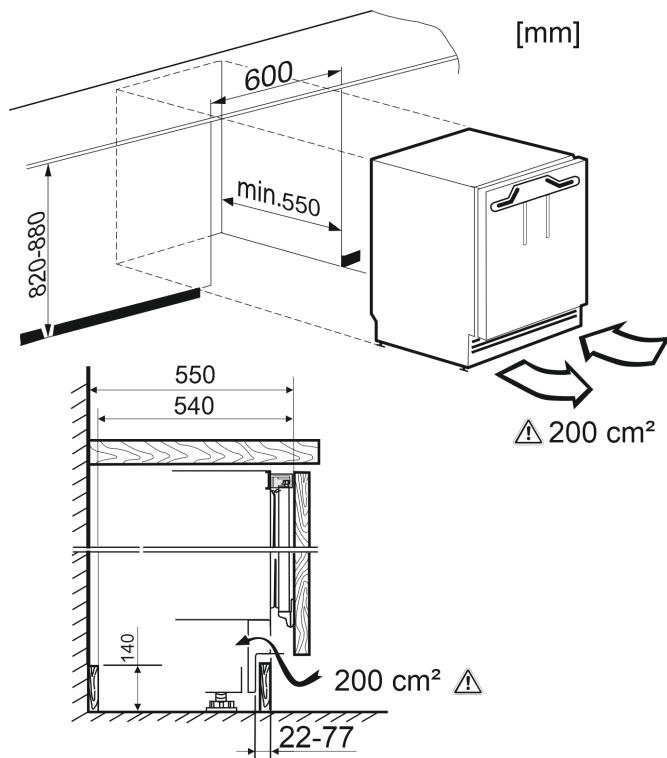


Fig. 13

Biztosítson legalább 200 cm² keresztmetszetű **szellőzöt**.

Ha elégtelen a szellőzés, megnő a készülék energiafogyasztása.

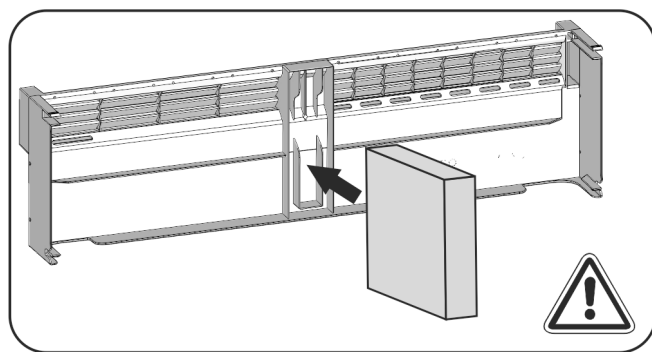


Fig. 14

Rögzítse a készülék lábazati takarólemezeinek középre a **habanyagdarabot**.

A habanyagdarab a belépő és a kilépő levegőáram szétválasztásáról gondoskodik, és megfelelő mértékű szellőzést tesz lehetővé.

Oldalsó rögzítés

- Beszerelés kemény, például gránit munkalap alá.
- A készülék teljesen kicsavart lábbal sem érheti el a konyhai munkalap magasságát.
- Követelmény: A bútor oldalpaján csavarral rögzíthető.

Fedőlap rögzítése

- A készülék teljesen kicsavart lábbal kissé befeszül a konyhai munkalap alá.
- Nincs gránitlap.

Beszereles

9.1 Készülék felszerelése

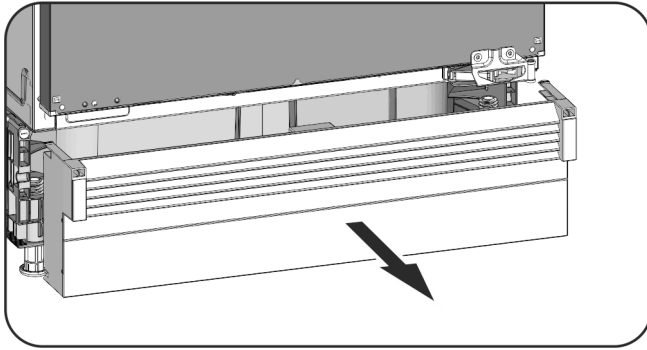


Fig. 15

- ▶ Ha már fel van szerelve a készülék lábazati takarólemeze, akkor előrefelé húzva vegye le.
- ▶ Vegye le a csatlakozókábelt a készülék hátoldaláról. Közben vegye le a kábeltartót is, különben rezgési zajok keletkeznek!
- ▶ Egy zsinór segítségével úgy fektesse le a csatlakozókábelt, hogy a készüléket a beépítés után könnyen tudja csatlakoztatni.

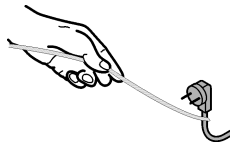


Fig. 16

FIGYELEM

Sérülésveszély érzékeny padlózat esetén!

- ▶ Az állítható lábak alá oldalt helyezzen kb. 100 mm x 600 mm méretű kartoncsíkokat. A csíkokat vágja ki a csomagolásból. Ha a fülke magassága kisebb, mint 826 mm, akkor használjon szilárd, de vékony anyagból készült csíkokat.
- ▶ Betolás előtt ismét távolítsa el a csíkokat.

Fedőlap rögzítése

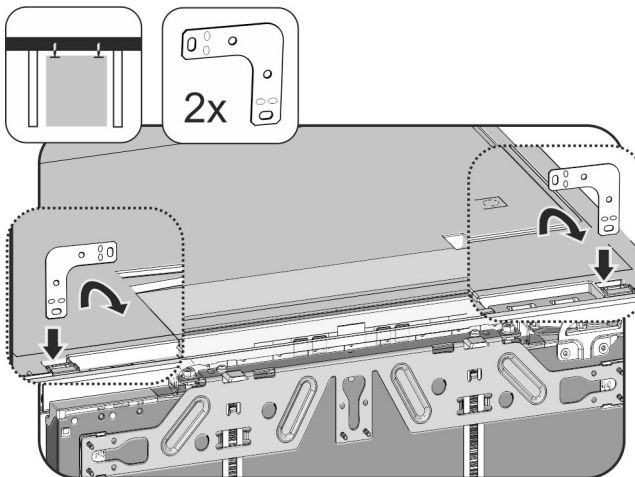


Fig. 17

- ▶ Akassza be a tartóidomot a készülék fedelén található felvevő nyílásba, és hajlítsa előre.
- ▶ Tolja be a készüléket a fülkéjébe, és igazítsa a helyére, ehhez lásd a **Készülék beigazítása** pontot.

Oldalsó rögzítés:

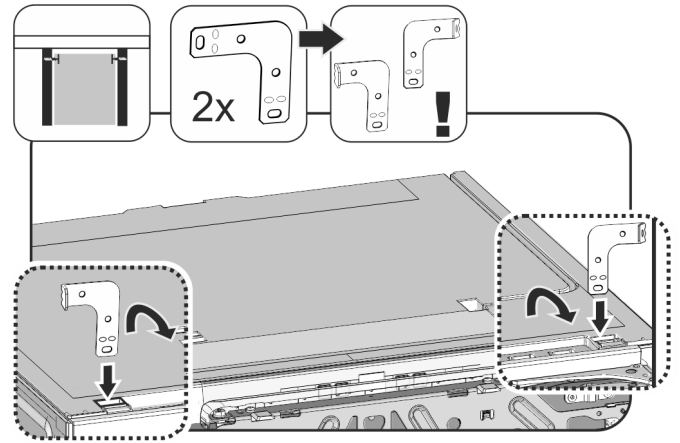


Fig. 18

- ▶ A két tartóidomot felszerelés előtt hajtsa meg az egyik végén. Az egyenes oldalát akassza be a készülék fedelén található felvevőnyílásba, és fordítsa el előrefelé.
- ▶ Tolja be a készüléket a fülkéjébe, és igazítsa a helyére, ehhez lásd a **Készülék beigazítása** pontot.

Készülék beigazítása

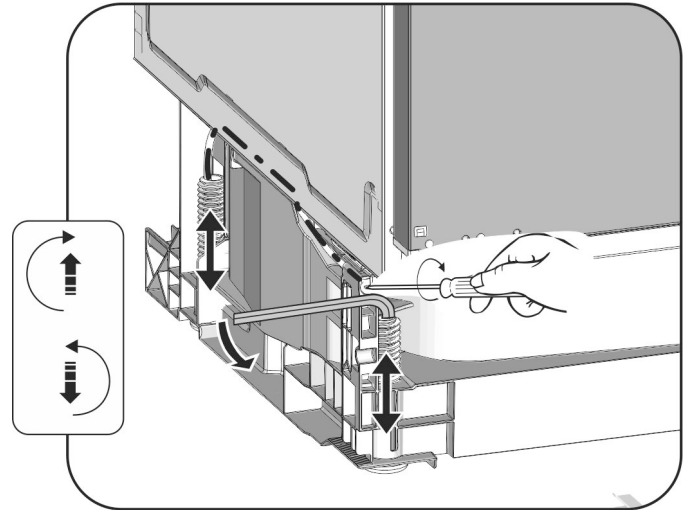


Fig. 19

- ▶ A hátsó lábakat csavarhúzóval, az elülsőket pedig 8-as imbuszkulccsal felváltva csavarozza kifelé mindaddig, amíg el nem érik a munkalapot.
- ▶ A készüléket vízmérték segítségével állítsa egyenesbe.
- ▷ A bútor oldalfala és a készüléktest közötti távolság mindkét oldalon 41,5 mm.
- ▷ Ha hiányzik a bútor oldalsó fala, akkor a munkalaphoz igazodjon.
- Ajtó-ütközőrészsel (gombdíszsel, tömítőszegéllyel stb.) rendelkező bútorok esetén:**
- ▶ Vonja ki a beépítési méretet (az ajtó ütközőrészének mélységét) a 41,5 mm beépítési mélységből.
- ▶ A hátsó lábakat csavarhúzóval, az elülsőket pedig 8-as imbuszkulccsal (betekert lábak esetén) vagy csavarhúzóval (kitekert lábak esetén) felváltva, teljesen tekerje ki. Az állítási tartomány legfeljebb 60 mm.
- ▷ A készülék egyenesen áll
- ▷ A készüléknek a padló és a munkafelület között a rekeszben kissé meg kell szorulnia.

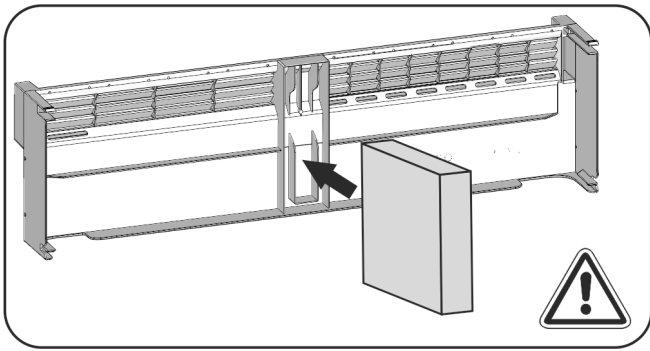


Fig. 20

- ▶ A habanyagdarabot helyezze be a készülék lábazati takarólemezeibe – ez lényeges az osztott légáramlás helyes működése szempontjából!

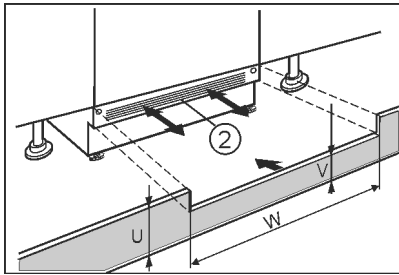


Fig. 21

- ▶ Helyezze fel a készülék (2) lábazati takarólemezt, de még ne rögzítse.
- ▶ A bútorajtó és a bútorlábtlemez beállítása ellenőrzéshez
- ▶ Ha látható a (2) lábazati takarólemez, akkor annyira húzza előre, hogy a szellőzőrács elülső szélé és a bútor lábazati lemeze egy síkba kerüljön.

-vagy-

- ▶ Rejtett (2) lábazati takarólemez esetén tolja teljesen hátra a lábazati takarólemezt.
- ▶ Ügyeljen arra, hogy a szellőzőnyílások teljesen szabadok legyenek: Szükség esetén az (U) bútorlábtlemez hosszát vágással igazítsa be!
- ▶ A (W) mélyedés hosszában igazítsa be a (V) állványmagasságot a készülék (2) lábazati takarólemeze alatt.

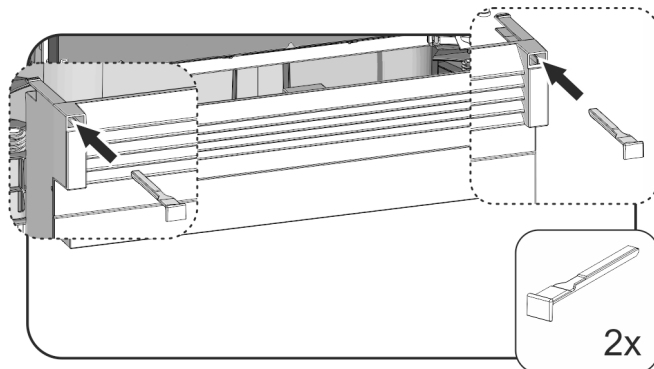


Fig. 22

- ▶ A lábazati takarólemez felhelyezése és rögzítése: Helyezze be a csapokat, közben tartsa meg a lábazati takarólemezt.
- ▶ Rögzítse a bútor lábazatlemezét.

Csavarral rögzítse a készüléket a falmélyedésben:

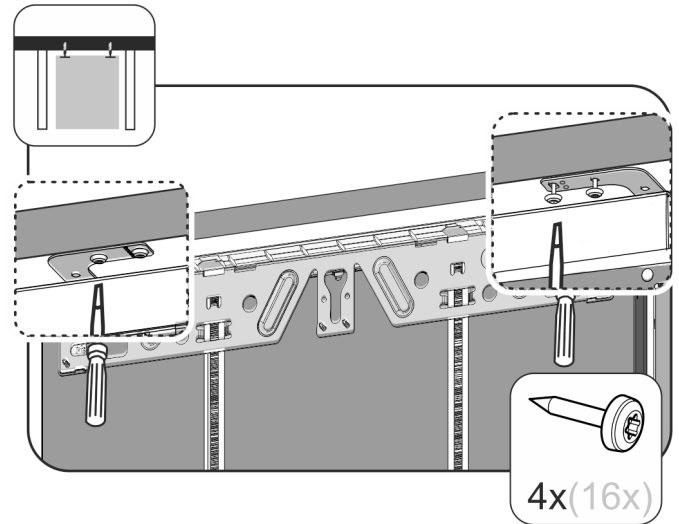


Fig. 23

- ▶ A munkalap alatti rögzítéshez csavarozza fel a két rögzítőidomot a munkalap alá két-két csavarral.

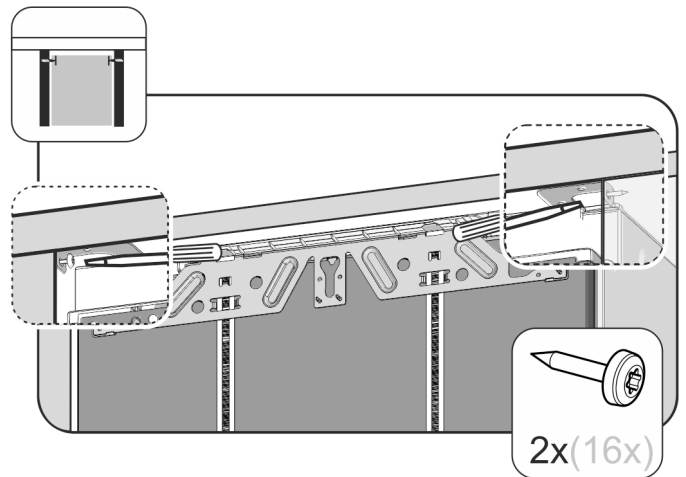


Fig. 24

- ▶ Oldalsó rögzítéshez csavarozza fel a rögzítőidomot egy-egy csavarral a fülke oldalfalára, jobbról és balról.

9.2 A bútorajtók felszerelése

- ▶ A kilincs felszerelése a bútorajtóra

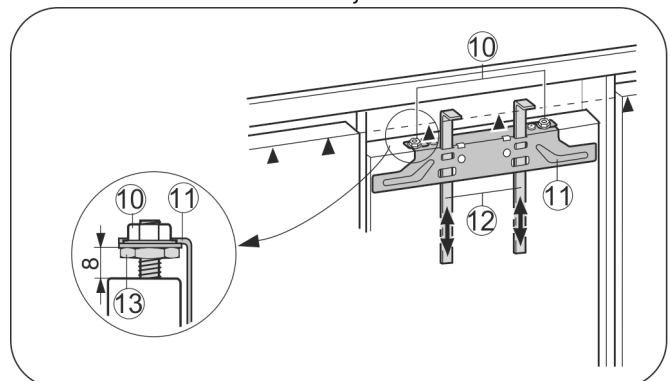


Fig. 25

- ▶ A 8 mm-es előbeállítást ellenőrizze. (A készülékajtó és a kereszttartó alsó éle közötti távolság)
- ▶ A szerelési segédeszközt Fig. 25 (12) csúsztassa fel a bútor ajtómagasságáig. A szerelési segédeszköz ▲ alsó éle = a szerelni kívánt bútorajtó felső éle.
- ▶ A rögzítő kereszttartót Fig. 25 (11) csavarozza le az ellenanya felett Fig. 25 (10).

Beszereles

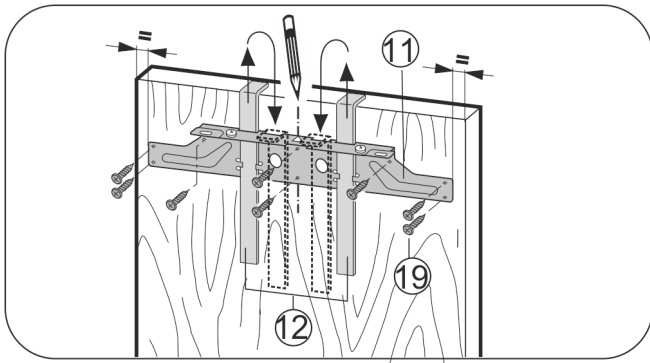


Fig. 26

- ▶ A rögzítő kereszttartót Fig. 26 (11) a szerelési segédeszközzel Fig. 26 (12) függessze a bútorajtó belső oldalára.
- ▶ Helyezze a rögzítő kereszttartót Fig. 26 (11) az ajtó közepére.
- ▷ A külső élhez mért távolság jobbra és balra legyen egyenlő.
- Farostlemezből készült ajtóknál:**
- ▶ A rögzítő kereszttartót Fig. 26 (11) legalább 6 csavarral Fig. 26 (19) erősítse fel.
- Kazettás ajtóknál:**
- ▶ A rögzítő kereszttartót Fig. 26 (11) 4 csavarral Fig. 26 (19) erősítse fel a keretnél.
- ▶ A szerelési segédeszközöket Fig. 26 (12) felfele húzza ki és a mellette lévő nyílásokba elforgatva csúsztassa be.

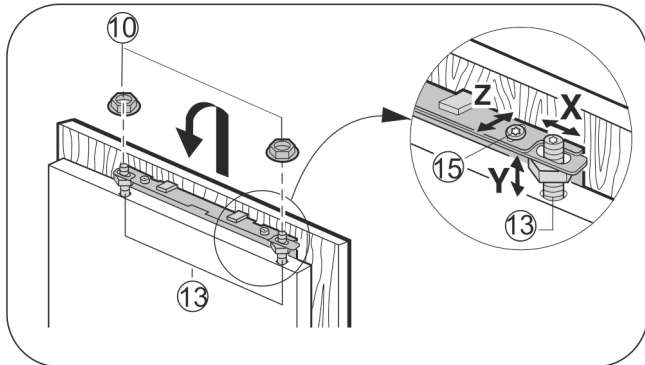


Fig. 27

- ▶ Akassza a bútorajtót a beállító csapszегre Fig. 27 (13) és az ellenanyákat Fig. 27 (10) lazán csavarozza rá a beállító csapszегre.
- ▶ Csukja be az ajtót.
- ▶ Ellenőrizze az ajtó és a mellette lévő bútorajtó távolságát.
- ▶ A bútorajtót oldalirányban igazítsa be: A bútorajtót tolja el X irányba.
- ▶ A bútorajtót igazítsa be Y magasságba és az oldalirányú dőlést igazítsa ki: A beállító csapszегet Fig. 27 (13) egy csavarhúzóval igazítsa be.
- ▷ A bútorajtó illeszkedjen be és legyen egy vonalban a környező bútor előlapokkal.
- ▶ Húzza meg az ellenanyákat Fig. 27 (10).

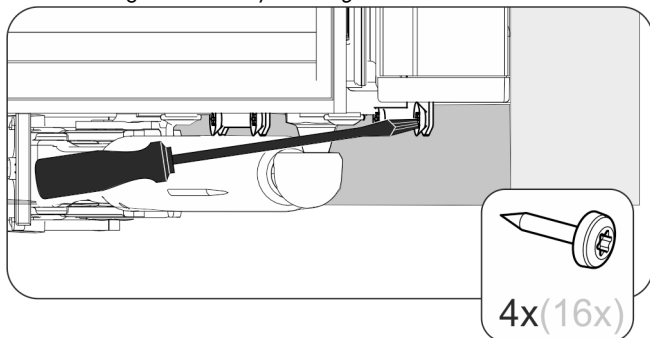


Fig. 28

- ▶ Csavarozza össze a bútorajtót és a készülék ajtaját.

- ▶ Fúrja ki előre a rögzítőfuratokat a bútorajtóba (esetleg egy árral jelölje ki).
- ▶ A készülék ajtaját csavarozza a bútorajtóra a rögzítőidomokon keresztül.

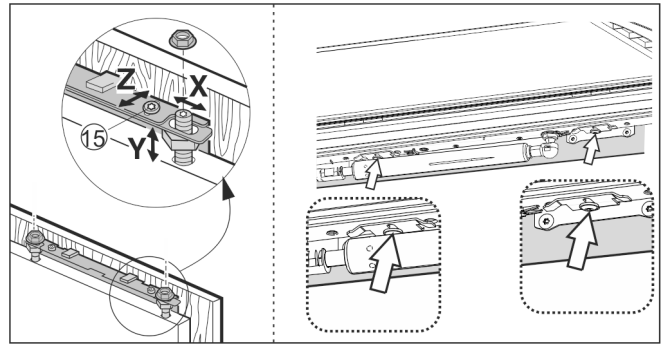


Fig. 29

- ▶ Igazítsa be a bútorajtót Z mélységben: oldja ki a csavarokat az ajtó alján és tetején, és tolja a helyére az ajtót.
- ▶ Ahhoz, hogy jobban hozzáférjen az ajtó alján lévő csavarhoz, nyissa ki az ajtót kb. 45°-ban.
- ▶ A gombdíszek és a tömítőszegélyek ne ütközzenek - ez fontos a működés szempontjából!
- ▶ A bútorajtó és a bútortest között 2 mm-es légrést állítson be.

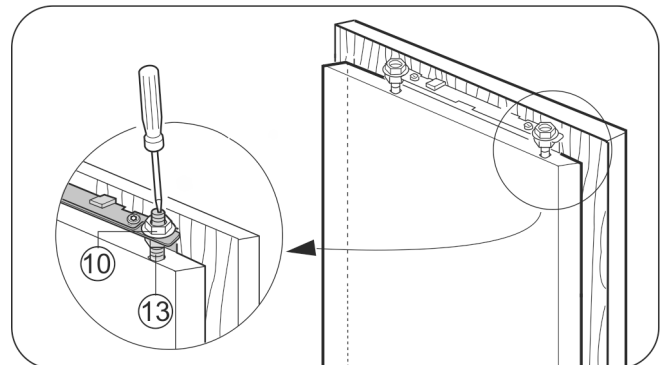
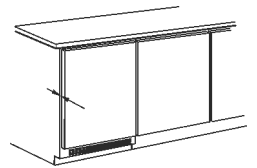


Fig. 30

- ▶ Ellenőrizze az ajtó elhelyezkedését, esetleg igazítsa meg.
- ▶ Húzza meg szorosan az összes csavart.
- ▶ Az ellenanyákat Fig. 30 (10) húzza meg 13-as villáskulccsal, közben tartsa meg a beállító csapszегet Fig. 30 (13) egy csavarhúzóval.

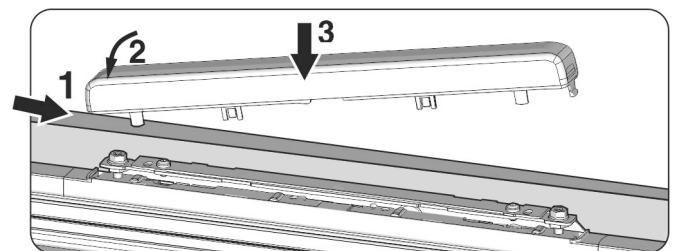


Fig. 31

- ▶ Helyezze fel és pattintsa be a felső fedelet.

Végezze el a következő pontokban leírt ellenőrzést, hogy meggyőződjön a készülék helyes beépítéséről. Ha a beépítés nem megfelelő akkor jegesedés, kondenzvíz lecsapódás és működési zavarok fordulhatnak elő:

- ▷ Az ajtónak jól kell zárni
- ▷ A bútorajtónak nem szabad érintkezni a bútortesttel

10 Csomagolóanyag kezelése hulladékként



FIGYELMEZTETÉS

A csomagolóanyag és a fóliák fulladásveszélyt jelentenek!

- ▶ Ne hagyja, hogy gyerekek játszanak a csomagolóanyaggal.

A csomagolás újrahasznosított anyagokból készült:

- Hullámlémez/kartonpapír
 - Habosított polisztirolból készült alkatrészek
 - Polietilén fóliák és tasakok
 - Polipropilénből készült átkötőszalagok
 - Szögelt fakeret polietilén lappal*
- ▶ A csomagolóanyagot vigye egy hivatalos gyűjtőhelyre.

11 Berendezés csatlakoztatása

FIGYELEM

A szakszerűtlen csatlakoztatás anyagi károk veszélyét okozza!

A készülék károsodhat.

- ▶ A készüléket ne csatlakoztassa szigetüzemű inverterre, pl. napelemes berendezésre vagy benzines áramfejlesztőre.



FIGYELMEZTETÉS

A szakszerűtlen csatlakoztatás tűzveszélyt okozhat!

Égési sérülések.

A készülék károsodhat.

- ▶ Ne használjon hosszabbító kábelt.
- ▶ Ne használjon elosztólécet.

Az elektromos energia típusa (váltóáram) és feszültsége az felállítás helyén egyezzen meg a típustáblán lévő adatokkal.

A konnektor előírászerűen legyen leföldelve és elektromosan biztosítva. A biztosíték kioldási árama 10 A és 16 A között legyen.

A csatlakozóaljzatnak könnyen elérhetőnek kell lennie, hogy vészhelyzetben a berendezést gyorsan le tudja választani a hálózatról. Legyen a készülék hátoldalának a területén kívül.

- ▶ Vizsgálja meg az elektromos csatlakozásokat.
- ▶ Illessze be a hálózati csatlakozódugót.





Liebherr-Hausgeräte Marica EOOD

4202 Radinovo

Bezirk Plovdiv

Bulgarien

home.liebherr.com