



Инструкция за монтаж

Quality, Design and Innovation



[home.liebherr.com/fridge-manuals](http://home.liebherr.com/fridge-manuals)



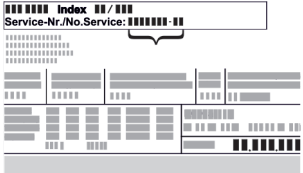



# LIEBHERR

## Съдържание

<b>1</b>	<b>Общи указания за безопасност.....</b>	<b>2</b>
<b>2</b>	<b>Условия за поставяне.....</b>	<b>3</b>
2.1	Помещение.....	3
2.2	Интегриране на уреда във вградена кухня.....	3
2.3	Поставяне на няколко уреда.....	4
2.4	Електрическо свързване.....	5
<b>3</b>	<b>Монтажни размери.....</b>	<b>5</b>
<b>4</b>	<b>Изисквания за вентилация.....</b>	<b>6</b>
<b>5</b>	<b>Присъединителни размери за електрозахранването.....</b>	<b>6</b>
<b>6</b>	<b>Транспортиране на уреда.....</b>	<b>6</b>
<b>7</b>	<b>Разопаковане на уреда.....</b>	<b>6</b>
<b>8</b>	<b>Монтаж на детайли за отстояние от стената.....</b>	<b>6</b>
<b>9</b>	<b>Поставяне на уреда.....</b>	<b>6</b>
<b>10</b>	<b>Нивелиране на уреда.....</b>	<b>7</b>
<b>11</b>	<b>След поставянето.....</b>	<b>7</b>
<b>12</b>	<b>Изхвърляне на опаковката.....</b>	<b>7</b>
<b>13</b>	<b>Промяна посоката на отваряне на вратата.....</b>	<b>7</b>
13.1	Сваляне на вратата.....	8
13.2	Преместване на горните лагерни детайли.....	8
13.3	Преместване на долните лагерни детайли.....	9
13.4	Преместване на лагерните детайли на вратата..	10
13.5	Преместване на дръжките*.....	10
13.6	Монтаж на вратата.....	11
13.7	Регулиране на вратата.....	12
13.8	Поставяне на капачиците.....	12
<b>14</b>	<b>Свързване на уреда към електрозахранването</b>	<b>12</b>

Производителят постоянно работи над усъвършенстването на всички типове и модели. Затова молим за Вашето разбиране, че се налага да си запазим правото на промени във формата, обзавеждането и техническото изпълнение.

Символ	Пояснение
	<p><b>Прочетете ръководството</b></p> <p>За да опознаете всички предимства на Вашия нов уред, прочетете внимателно указанията в настоящото ръководство.</p>
	<p><b>Допълнителна информация в интернет</b></p> <p>Цифровото ръководство с допълнителна информация и на други езици ще намерите в интернет чрез QR кода на предната страна на ръководството или чрез въвеждане на сервизния номер на <a href="http://home.liebherr.com/fridge-manuals">home.liebherr.com/fridge-manuals</a>.</p> <p>Сервизният номер ще откриете на идентификационната табелка:</p>  <p><i>Fig. Примерно изображение</i></p>
	<p><b>Проверете уреда</b></p> <p>Проверете всички части за транспортни щети. При рекламации се обърнете към търговеца или сервизната служба.</p>

Символ	Пояснение
	<p><b>Отклонения</b></p> <p>Ръководството е валидно за множество модели, поради което са възможни отклонения. Разделите, които се отнасят само за определени уреди, са обозначени със звездичка (*).</p>
	<p><b>Указания за действие и резултати от действието</b></p> <p>Указанията за действие са обозначени с ▶. Резултатите от действието са обозначени с ▷.</p>
	<p><b>Видеофилми</b></p> <p>Видеофилми за уредите са налични в YouTube канала на Liebherr-Hausgeräte.</p>

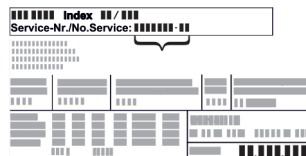
### Лицензи с отворен код:

Уредът съдържа софтуерни компоненти, които използват лицензи с отворен код. Информация за използваните лицензи за отворен код можете да намерите тук: [home.liebherr.com/open-source-licences](http://home.liebherr.com/open-source-licences)

## 1 Общи указания за безопасност

- Съхранявайте грижливо тази инструкция за монтаж, за да можете по всяко време да направите справка в нея.
- Ако предавате уреда, тогава предайте на следващия собственик също и инструкцията за монтаж.
- За да използвате уреда правилно и безопасно, преди инсталирането и използването прочетете тази инструкция за монтаж. Винаги следвайте съдържащите се в нея инструкции, указания за безопасност и предупреждения. Те са важни за безопасното и изрядно инсталиране и използване на уреда.
- Първо прочетете и следвайте общите указания за безопасност в **инструкцията за експлоатация**, принадлежаща към тази инструкция за монтаж, в глава „Общи указания за безопасност“. Ако вече не можете да откриете **инструкцията за експлоатация**, тогава можете да изтеглите **инструкцията за експлоатация** от интернет чрез въвеждане на сервизния номер на [home.liebherr.com/fridge-manuals](http://home.liebherr.com/fridge-manuals). Сервизният номер

ще откриете на идентификационната



табелка:

- **Съблюдавайте предупрежденията и другите специфични указания в другите глави, когато инсталирате уреда:**

	ОПАСНОСТ	обозначава непосредствено опасна ситуация, която ще причини смърт или тежки телесни наранявания, ако не бъде избягната.
	ПРЕДУ-ПРЕЖДЕНИЕ	обозначава опасна ситуация, която може да причини смърт или тежки телесни наранявания, ако не бъде избягната.
	ВНИМАНИЕ	обозначава опасна ситуация, която може да причини леки или средни телесни наранявания, ако не бъде избягната.
	ВНИМАНИЕ	обозначава опасна ситуация, която може да има за следствие материални щети, ако не се избегне.
	Указание	обозначава полезни указания и съвети.

## 2 Условия за поставяне

### ПРЕДУПРЕЖДЕНИЕ

Опасност от пожар поради влага!

Когато токопренасящи части или захранващия проводник се навлажняват, може да се стигне до късо съединение.

- Уредът е разработен за използване в затворени помещения. Уредът да не се ползва на открито или в зони с влага или водни пръски.

Употреба по предназначение

- Поставяйте и използвайте уреда единствено в затворени помещения.

### 2.1 Помещение

#### ПРЕДУПРЕЖДЕНИЕ

Излизащ хладилен агент и масло!

Пожар. Използваният хладилен агент е безвреден за околната среда, но лесно запалим. Съдържащото се масло също е лесно запалимо. Излизащи хладилен агент и масло могат да се възпламенят при съответно висока концентрация и в контакт с външен източник на топлина.

- Пазете от повреди тръбите на охлаждащия кръг и компресора.

- Оптималното място за поставяне е сухо и добре проветрявано помещение.
- Когато уредът се постави в много влажна среда, върху външната страна на уреда може да кондензира вода.

Грижете се постоянно да има добра входяща и изходяща вентилация на мястото на поставяне.

- Колкото повече хладилен агент има в уреда, толкова по-голямо трябва да бъде помещението, в което се намира уредът. В прекалено малки помещения при теч може да се образува запалима смес от газ и въздух. За 8 g хладилен агент помещението за поставяне трябва да бъде най-малко с размери 1 m<sup>3</sup>. Информация за съдържащия се хладилен агент има на идентификационната табелка във вътрешността на уреда.

#### 2.1.1 Основа в помещението

- Подът на мястото на поставяне на уреда трябва да бъде хоризонтален и равен.
- Основата на уреда трябва да е на същата височина като на околния под.

#### 2.1.2 Позициониране в помещението

- Не поставяйте уреда нито в зони с директно слънчево греене, нито до отоплителни уреди или подобни.
- Можете да поставите уреда непосредствено до фурна.
- Когато поставяте уреда непосредствено до фурна, консумацията на енергия може леко да се повиши. Това зависи от продължителността на използване и честотата на използване на фурната.
- Поставяйте уреда със задната страна към стената, а при използване на приложените разпънки за стена (виж по-долу) - винаги заедно с тях директно към стената.

## 2.2 Интегриране на уреда във вградена кухня

Можете да обградите уреда с кухненски шкафове.

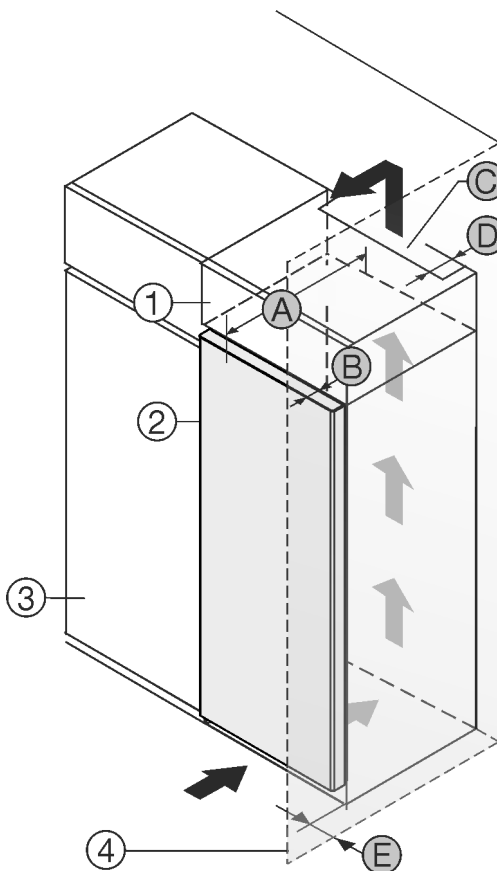


Fig. 1

(1) Шкаф-пристройка \*

(B) Дълбочина на вратата \*

# Условия за поставяне

- (2) Уред \*
- (3) Кухненски шкаф \*
- (4) Стена \*
- (A) Дълбочина на уреда \*
- (C) Вентилационно напречно сечение \*
- (D) Разстояние до гърба на уреда \*
- (E) Разстояние до страната на уреда \*
- (3) Кухненски шкаф \*
- (4) Стена \*
- (A) Дълбочина на уреда \*
- (D) Разстояние до гърба на уреда \*
- (E) Разстояние до страната на уреда \*

Можете да поставите уреда непосредствено до кухненския шкаф Fig. 1 (3)\*.

От задната страна на шкафа-пристройка трябва да има вентилационен отвор с дълбочина Fig. 1 (D) по цялата ширина на шкафа-пристройка.\*

Под тавана на помещението трябва да е спазено сечението за вентилация Fig. 1 (C)\*.

Когато уредът се поставя с пантите до стена Fig. 1 (4), разстоянието между уреда и стената трябва да е поне 13 mm.\*

За да можете да отваряте вратата изцяло, уредът трябва да е издаден с дълбочината на вратата Fig. 1 (B) спрямо челото на кухненския шкаф. В зависимост от дълбочината на кухненските шкафове Fig. 1 (3) и използването на детайли за отстояние от стената, уредът може да излезе още по-напред.\*

Уреди без дръжка / с вдлъбнат захват:*	
A	675 mm <sup>x</sup>
B	75 mm
C	мин. 300 cm <sup>2</sup>
D	мин. 50 mm
E	мин. 13 mm

\* При използване на детайли за отстояние от стената размерът се увеличава с 15 mm (виж 8 Монтаж на детайли за отстояние от стената).\*

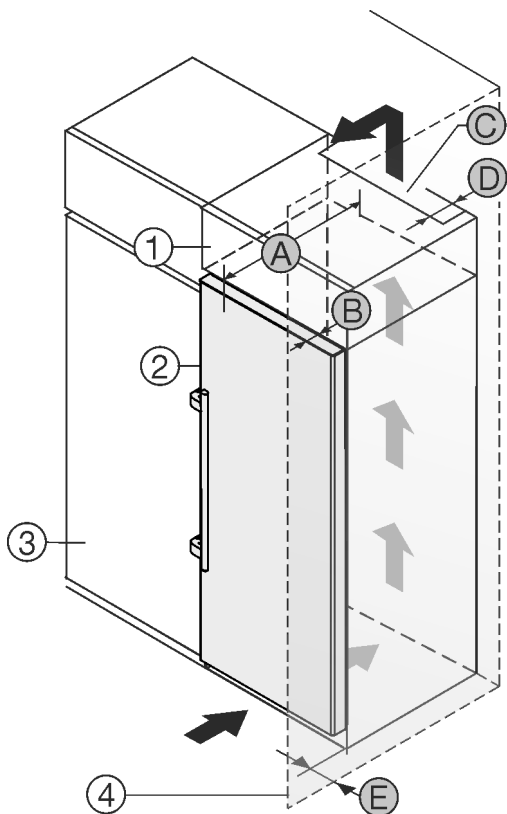


Fig. 2

- (1) Шкаф-пристройка \*
- (2) Уред \*
- (3) Вентилационно напречно сечение \*
- (B) Дълбочина на вратата \*
- (C) Вентилационно напречно сечение \*

Можете да поставите уреда непосредствено до кухненския шкаф Fig. 2 (3)\*.

От задната страна на шкафа-пристройка трябва да има вентилационен отвор с дълбочина Fig. 2 (D) по цялата ширина на шкафа-пристройка.\*

Под тавана на помещението трябва да е спазено сечението за вентилация Fig. 2 (C)\*.

Когато уредът се поставя с пантите до стена Fig. 2 (4), разстоянието между уреда и стената трябва да е поне 57 mm. Това отговаря на разстоянието, с което дръжките стърчат при отворена врата.\*

За да можете да отваряте вратата изцяло, уредът трябва да е издаден с дълбочината на вратата Fig. 2 (B) спрямо челото на кухненския шкаф. В зависимост от дълбочината на кухненските шкафове Fig. 2 (3) и използването на детайли за отстояние от стената, уредът може да излезе още по-напред.\*

Уреди с лостова дръжка:*	
A	675 mm <sup>x</sup>
B	75 mm
C	мин. 300 cm <sup>2</sup>
D	мин. 50 mm
E	мин. 57 mm

\* При използване на детайли за отстояние от стената размерът се увеличава с 15 mm (виж 8 Монтаж на детайли за отстояние от стената).\*

Уверете се, че са спазени следните условия:

- Размерите на нишата са спазени.
- Изискванията за вентилация са спазени (виж 4 Изисквания за вентилация).

## 2.3 Поставяне на няколко уреда

Уредите са проектирани за различни начини на поставяне. Ако желаете да поставите няколко уреда един до друг или един върху друг, уверете се, че са изпълнени следните предпоставки:

- Поставяйте един до друг или един над друг единствено уреди, които са проектирани за това.
- Съблюдавайте указанията и следната таблица.

### ВНИМАНИЕ

Опасност от увреждане от кондензирана вода!

- Не поставяйте уреда директно до друг хладилник/фризер.

Модел	Начин на поставяне
Всички модели	Отделно
Модели, чието обозначение на модела започва с S....	Side-by-Side (SBS)

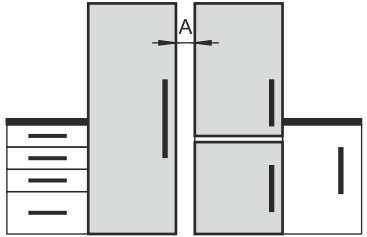
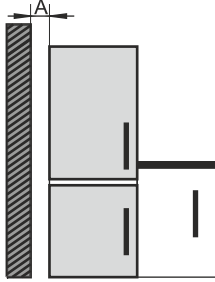
## 3 Монтажни размери



Fig. 3

Размери без лостова дръжка (mm):					
	h	a	b	c	d
RB/a 42../i	1255	597	675 <sup>x</sup>	609	1215 <sup>x</sup>
FN/c/d/e 42.. GN 42Ve04 / GN 42Vd24	1255	597	675 <sup>x</sup>	609	1215 <sup>x</sup>
FN/c/d/e 46../i GN 46Ve05 / GN 46Vd25 GNeu 1460DI	1455	597	675 <sup>x</sup>	609	1215 <sup>x</sup>
FN/c/d/e 50../i GN 50Ve06 / GN 50Vd26	1655	597	675 <sup>x</sup>	609	1215 <sup>x</sup>
S/FN/d/c/sdd/std/bdd/sde /sfd 52../i GN 52Ve07 / GN 52Vd2i SGN 52Vd27	1855	597	675 <sup>x</sup>	609	1215 <sup>x</sup>
FN/a/c/d/e 66 ../i	1455	698	760 <sup>x</sup>	710	1402 <sup>x</sup>
FN/c/d/e 70 ../i	1655	698	760 <sup>x</sup>	710	1402 <sup>x</sup>
FN/c/d/e 72 ../i	1855	698	760 <sup>x</sup>	710	1402 <sup>x</sup>

Размери с лостова дръжка (mm):					
	h	a	b'	c'	d'
RB/a 42../i	1255	597	719 <sup>x</sup>	654	1222 <sup>x</sup>
FN/b/c/d/e 42...(i)	1255	597	719 <sup>x</sup>	654	1222 <sup>x</sup>
FN/c/d/e 46../i GNex 1460 ci	1455	597	719 <sup>x</sup>	654	1222 <sup>x</sup>
FN/c/d/e 50../i LTGN-234	1655	597	719 <sup>x</sup>	654	1222 <sup>x</sup>
S/FN/d/c/sdd/std/bsd/sde 52../i LTGN-270	1855	597	719 <sup>x</sup>	654	1222 <sup>x</sup>
FN/c/d/e 66 ../i	1455	698	804 <sup>x</sup>	754	1408 <sup>x</sup>

Модел	Начин на поставяне
Моделите без отопление на страничните стени	 <p><b>Един до друг:</b> Поставяйте на разстояние <b>A</b> от 70 mm между уредите.</p> <p><b>Един до друг:</b> Поставяйте на разстояние <b>A</b> от 100 mm между уредите.</p> <p>Ако не спазите това разстояние, по страничните стени на уредите се образува кондензирана вода.</p>  <p><b>На една външна стена:</b> На разстояние <b>A</b>, както при поставяне един до друг.</p> <p>Ако не спазите това разстояние, по страничната стена на уреда може да се образува кондензирана вода.</p>

Моделите и начинът им на поставяне

Сглобете уредите съгласно отделното ръководство за монтаж.

## 2.4 Електрическо свързване



### ПРЕДУПРЕЖДЕНИЕ

Опасност от пожар поради неправилно поставяне!

Ако захранващ кабел или щепсел се допира до задната страна на уреда, вибрациите на уреда могат да повредят захранващия кабел или щепсела, така че да се стигне до късо съединение.

- ▶ Внимавайте да не се заклеши мрежов кабел под уреда, когато поставяте уреда.
- ▶ Поставяйте уреда така, че той да не се допира до щепсели или захранващи кабели.
- ▶ Не свързвайте уреди към контакти в зоната на задната страна на уреда.
- ▶ От задната страна на уредите **не** поставяйте и не използвайте контакти с повече гнезда или разклонители, както и електронни уреди (като напр. трансформатори за халогенни лампи).

# Изисквания за вентилация

Размери с лостова дръжка (mm):					
FN/c/d/e 70 ../i	1655	698	804 <sup>x</sup>	754	1408 <sup>x</sup>
FN/c/d/e 72 ../i	1855	698	804 <sup>x</sup>	754	1408 <sup>x</sup>

<sup>x</sup> При уреди с приложени детайли за отстояние от стената размерът се увеличава с 15 mm (виж 8 Монтаж на детайли за отстояние от стената).

## 4 Изисквания за вентилация

### ВНИМАНИЕ

Опасност от повреди поради прегряване в следствие на недостатъчна вентилация!

При прекалено малка вентилация може да се повреди компресорът.

- ▶ Внимавайте да има достатъчна вентилация.
- ▶ Съблюдавайте изискванията за вентилация.

Ако уредът се интегрира във вградена кухня, следните изисквания за вентилация непременно трябва да се спазват:

- По принцип важи следното: колкото по-голямо е напречното сечение за вентилация, толкова по-икономично откъм разход на енергия работи уредът.

## 5 Присъединителни размери за електрозахранването

Връзката към електрозахранването е от долната страна на уреда. За да можете свържете Вашия уред безопасно, уверете се, че са изпълнени следните предпоставки:

- Размерите за свързването към електрозахранването са известни и се спазват. Вижте таблицата по-долу.
- Свързването към електрозахранването се извършва според ръководството. (виж 14 Свързване на уреда към електрозахранването)

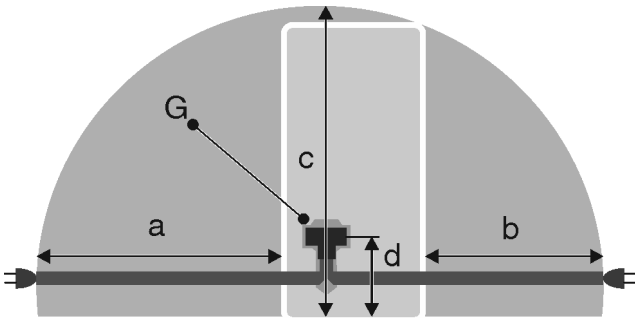


Fig. 4 Комбинирани хладилник-фризери / фризери / уреди с пълнообмен BioFresh

- (a) Максимално налична дължина на захранващия проводник
- (b) Максимално налична дължина на захранващия проводник
- (c) Максимално налична вертикална дължина на захранващия проводник
- (d) Разстояние щепсел на уреда до пода
- (G) Щепсел на уреда

При уреди с ширина 600 mm:	
a	~ 1800 mm
b	~ 1400 mm
c	~ 2100 mm

При уреди с ширина 600 mm:	
d	~ 200 mm

## 6 Транспортиране на уреда

При транспортиране на уреда съблюдавайте следното:

- ▶ Транспортирайте уреда в изправено положение.
- ▶ Транспортирайте уреда с помощта на двама души.

При първоначално пускане в експлоатация:

- ▶ Транспортирайте уреда опакован.

При транспортиране на уредите след първоначалното им пускане в експлоатация (напр. при преместване или почистване):

- ▶ Изпразнете уреда.
- ▶ Осигурете вратата срещу неволно отваряне.

## 7 Разопаковане на уреда

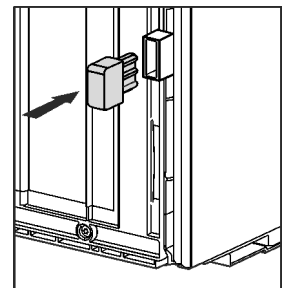
При констатиране на повреди по уреда незабавно се обърнете към доставчика, още преди да го включите.

- ▶ Проверете уреда и опаковката за транспортни щети. Обърнете се незабавно към доставчика, ако предполагате наличието на каквито и да е щети.
- ▶ Отстранете всички материали от гърба или страничните стени на уреда, които биха могли да попречат на правилния монтаж, съотв. вентилация.
- ▶ Отстранете всички защитни фолиа от уреда. При това не използвайте остри предмети!
- ▶ Извадете свързващия кабел от задната страна на уреда. При това махнете кабелния държател, иначе възникват шумове от вибрация!

## 8 Монтаж на детайли за отстояние от стената

С детайлите за отстояние от стената Вашият уред постига декларираната консумация на енергия и не се образува конденз при висока околна влажност. Уредът е напълно функционален и без използване на детайлите за отстояние от стената, но има малко по-висока консумация на енергия.

Ако използвате детайли за отстояние от стената, дълбочината на уреда се увеличава с ок. 15 mm.



- ▶ Уред с приложени детайли за отстояние от стената: Поставете детайлите за отстояние от стената отляво и отдясно отдолу от задната страна на уреда.

## 9 Поставяне на уреда



### ВНИМАНИЕ

Опасност от нараняване поради тежък уред!

- ▶ Уредът да се транспортира от две лица до неговото място на поставяне.



## ПРЕДУПРЕЖДЕНИЕ

Опасност от пожар поради късо съединение!

- ▶ Ако поставяте уреда свободно: Не прегъвайте, защипвайте или повреждайте захранващия проводник.
- ▶ Не използвайте уред с повреден захранващ проводник.



## ПРЕДУПРЕЖДЕНИЕ

Опасност от нараняване и щети поради нестабилен уред! Уредът може да се преобърне.

- ▶ Закрепете уреда в съответствие с инструкциите.



## ПРЕДУПРЕЖДЕНИЕ

Опасност от пожар и повреда!

- ▶ Не поставяйте върху уреда уреди, излъчващи топлина, например микровълнови печки, тостери и др.!

Уверете се, че са спазени следните предпоставки:

- Премествайте уреда единствено в незаредено състояние.
- Поставяйте уреда единствено с помощник.
- ▶ Извадете захранващия проводник от торбичката с принадлежности.
- ▶ Включете буксата за хладилен уред на захранващия проводник изцяло в щекера на уреда от задната страна на уреда. Проверете здравето закрепване на буксата за хладилен уред.
- ▶ При нужда прокарайте мрежовия щепсел с помощта на шнур до свободно достъпен контакт.

## 10 Нивелиране на уреда

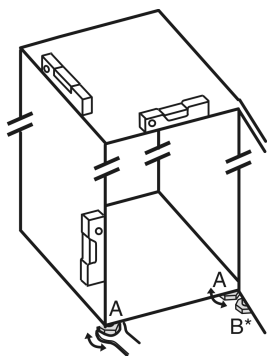


Fig. 5

- ▶ Развийте регулируемите крачета Fig. 5 (A) с приложения гаечен ключ и с помощта на нивелир, докато уредът се изравни стабилно и хоризонтално.



## ВНИМАНИЕ

Опасност от наранявания и повреди поради преобръщане и изпадане на вратата на уреда!

Ако допълнителното регулируемо краче на долната лагерна опора не приляга правилно на пода, вратата може да изпадне или уредът да се преобърне. Това може да доведе до материални щети и наранявания.

- ▶ Развийте допълнителното регулируемо краче на лагерната стойка според инструкциите.
- ▶ Развийте регулируемото краче Fig. 5 (B) на лагерната стойка с приложения гаечен ключ, докато то опре върху пода.
- ▶ Завъртете регулируемото краче Fig. 5 (B) с още 90°.

▷ Уредът е нивелиран.

## 11 След поставянето

- ▶ Отлепете защитното фолио от външната страна на корпуса.\*
- ▶ Отлепете защитното фолио от декоративните лайстни.
- ▶ Отлепете защитното фолио от декоративните лайстни и лицата на чекмеджетата.
- ▶ Отлепете защитното фолио от задната стена от неръждаема стомана.
- ▶ Отстранете всички транспортни осигуровки.
- ▶ Почистете уреда. (вижте ръководството за употреба)
- ▶ Запишете тип (модел, номер), обозначение на уреда, номер на уреда/сериен номер, дата на закупуване и адрес на търговеца.

## 12 Изхвърляне на опаковката



## ПРЕДУПРЕЖДЕНИЕ

Опасност от задушаване от опаковъчен материал и фолио!

- ▶ Не оставяйте децата да си играят с опаковъчния материал.

Опаковката е произведена от рециклируеми материали:

- Велпапе/картон
- Елементи от пенест полистирол
- Фолия и торбички от полиетилен
- Чембероващи ленти от полипропилен
- скована с пирони дървена рамка със стъкло от полиетилен\*
- ▶ Занесете опаковъчния материал на официално място за събиране на отпадъци.

## 13 Промяна посоката на отваряне на вратата

### Инструмент



Fig. 6

## ВНИМАНИЕ

Опасност от повреди поради сблъсък с вратата!

Повреда на уредите при поставяне Side-by-Side. Ако поставите два уреда един до друг в определен Side-by-Side ред, пантата на вратата на двата уреда е фабрично настроена.

- ▶ Поставяне Side-by-Side: Не променяйте посоката на отваряне.

За уреди **без затварящ демпфер** важат раздели:

- За уреди **без** затварящ демпфер
- За всички уреди

# Промяна посоката на отваряне на вратата

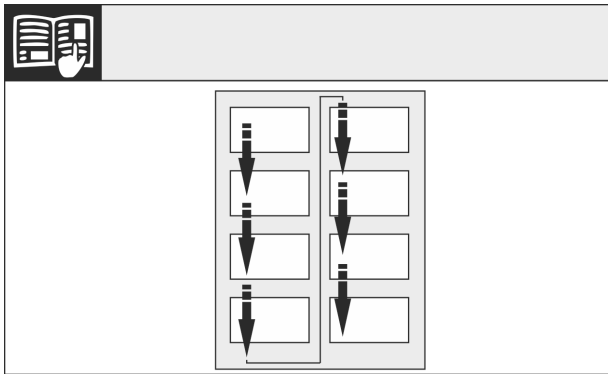


Fig. 7

Съблюдавайте посоката на четене.

## 13.1 Сваляне на вратата

### Указание

► Махнете продуктите от вратата преди свалянето на вратата, за да не паднат продукти.

За уреди без затварящ демпфер:

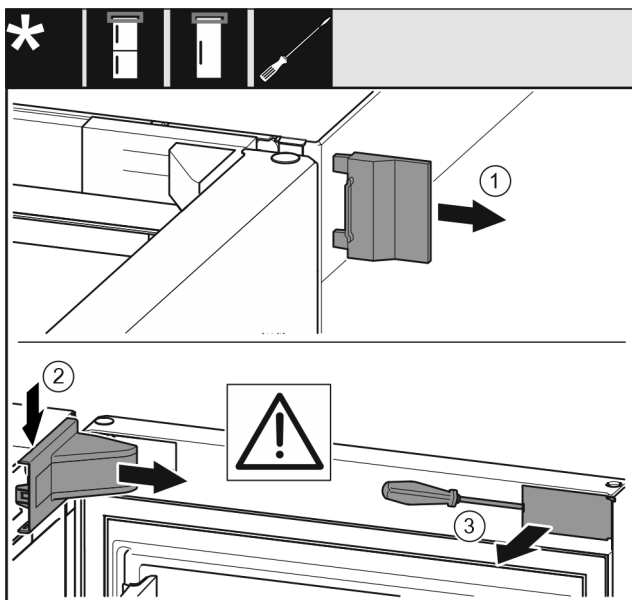


Fig. 8

► Отворете вратата.

### ВНИМАНИЕ

Опасност от повреда!

Когато уплътнението на вратата се повреди, вратата може да не се затваря добре, и охлаждането да е недостатъчно.

► Не повреждайте уплътнението на вратата с отвертката!

- Сваляте външния капак Fig. 8 (1).
- Освободете и сваляте капака на лагерната стойка Fig. 8 (2).
- Освободете капачката Fig. 8 (3) с плоска отвертка и я завъртете настрани.

За всички уреди:

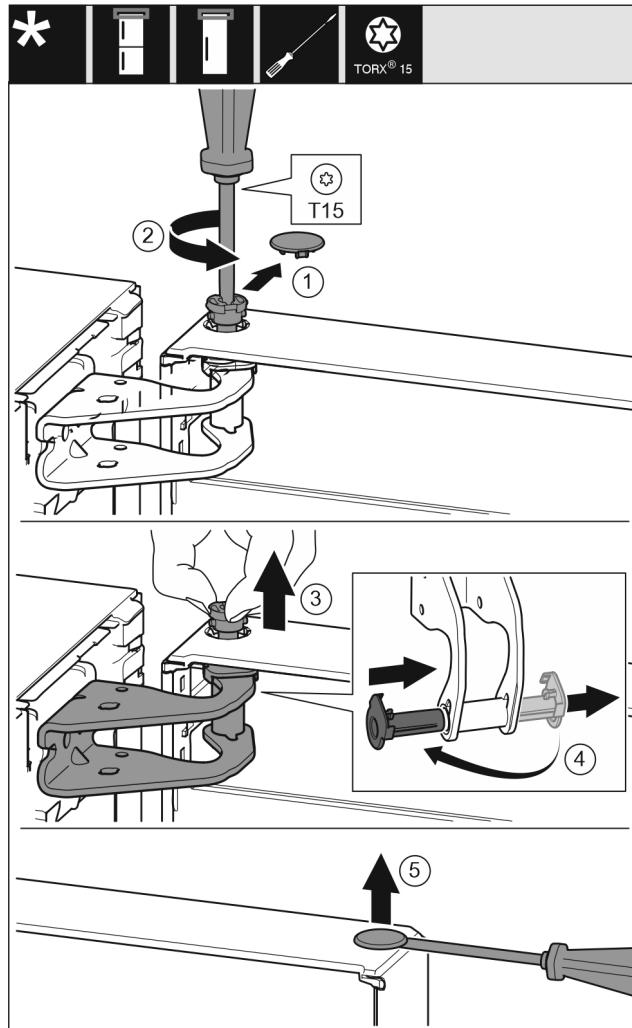


Fig. 9



### ВНИМАНИЕ

Опасност от нараняване при падане на вратата!

- Задържайте добре вратата.
- Внимателно поставяйте вратата.
- Повдигнете вратата и я сложете настрани.

## 13.2 Преместване на горните лагерни детайли

За всички уреди:



### ПРЕДУПРЕЖДЕНИЕ

Опасност от нараняване поради падаща врата!

Ако лагерните детайли не са завинтени достатъчно здраво, вратата може да падне. Това може да доведе до тежки наранявания. Освен това е възможно вратата да не се затваря, така че уредът няма да охлажда правилно.

- Завийте здраво лагерните стойки/лагерните болтове с 4 Nm.
- Проверете и при нужда притегнете всички винтове.



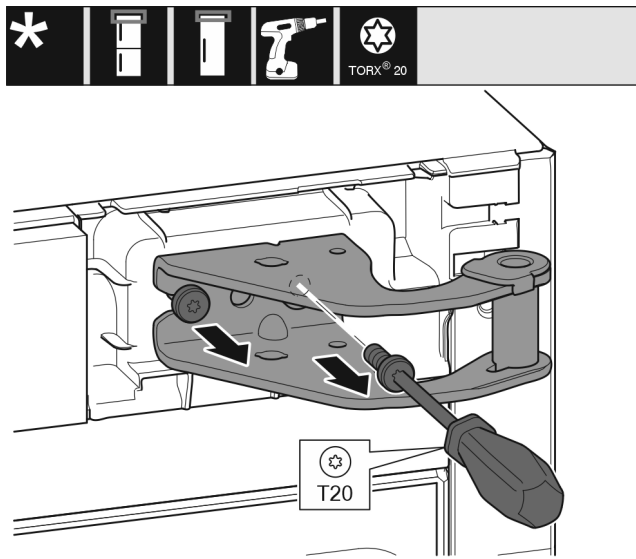


Fig. 10

- ▶ С отвертка отвийте двата винта.
- ▶ Повдигнете и отстранете лагерната стойка.

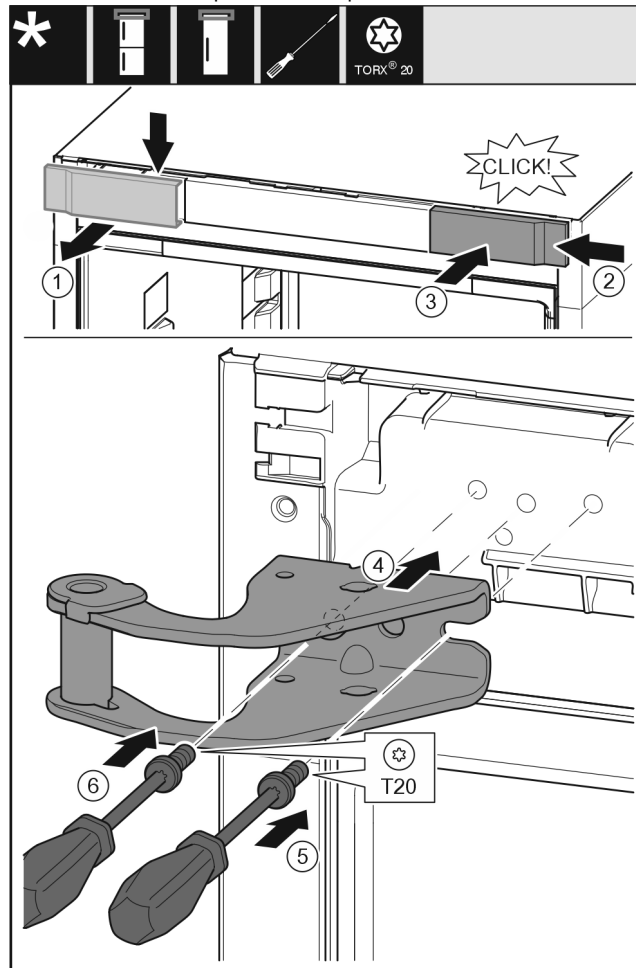


Fig. 11

- ▶ Свалете капака Fig. 11 (1) от горе напред.
- ▶ Закачете капака Fig. 11 (2), завъртян на 180°, от другата страна отдясно.
- ▶ Фиксирайте капака Fig. 11 (3).
- ▶ Поставете горната лагерна стойка Fig. 11 (4).
- ▶ С отвертка поставете винта Fig. 11 (5) и го затегнете.
- ▶ С отвертка поставете винта Fig. 11 (6) и го затегнете.

## 13.3 Преместване на долните лагерни детайли

За всички уреди:



### ПРЕДУПРЕЖДЕНИЕ

Опасност от нараняване поради падаща врата!

Ако лагерните детайли не са завинтени достатъчно здраво, вратата може да падне. Това може да доведе до тежки наранявания. Освен това е възможно вратата да не се затваря, така че уредът няма да охлажда правилно.

- ▶ Завийте здраво лагерните стойки/лагерните болтове с 4 Nm.
- ▶ Проверете и при нужда притегнете всички винтове.

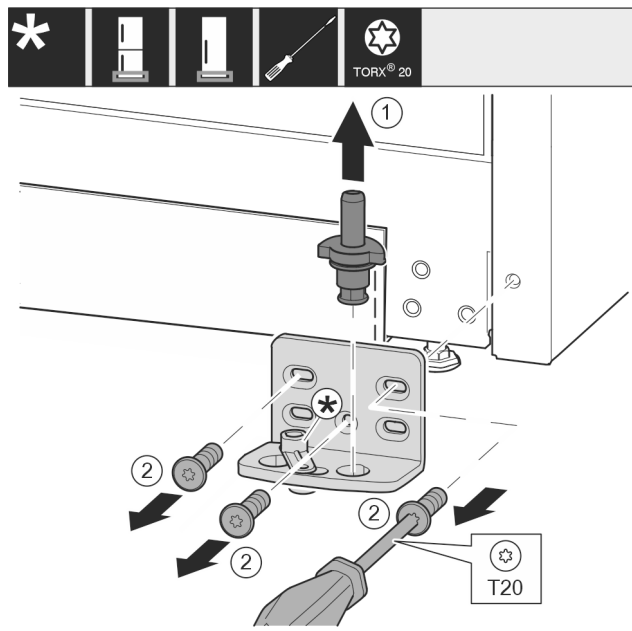


Fig. 12

- ▶ Извадете изцяло нагоре лагерния болт Fig. 12 (1).
- ▶ Отвийте винтовете Fig. 12 (2) с отвертка и свалете лагерната стойка.

За уреди без затварящ демпер:

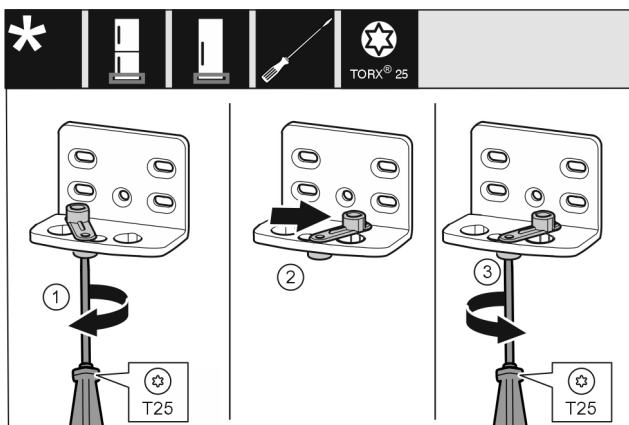


Fig. 13

- ▶ С отвертка завийте хлабаво винта Fig. 13 (1).
- ▶ Повдигнете помощното приспособление за затваряне Fig. 13 (2) на вратата и го завийте в отвора с 90° надясно.
- ▶ С отвертка затегнете винта Fig. 13 (3).

За всички уреди:

## Промяна посоката на отваряне на вратата

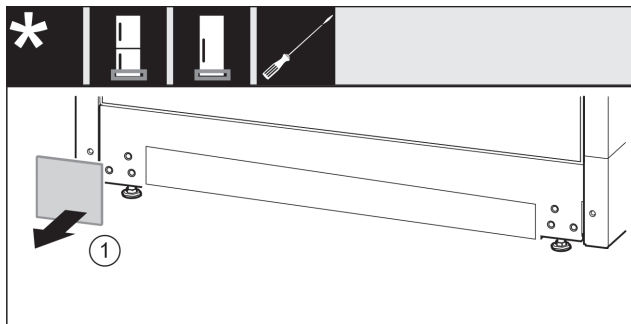


Fig. 14

- ▶ Свалете капака Fig. 14 (1).

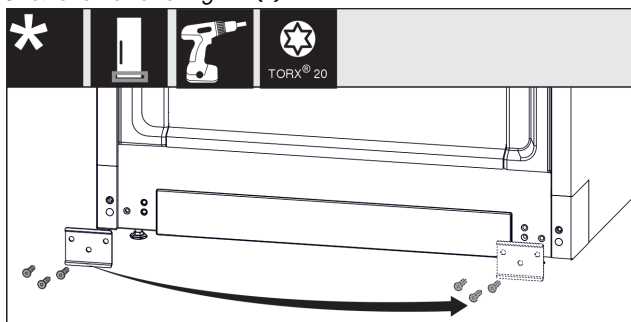


Fig. 15

- ▶ Отвинтете листа Fig. 15 (1), обърнете я на другата страна и го завинтете отново.

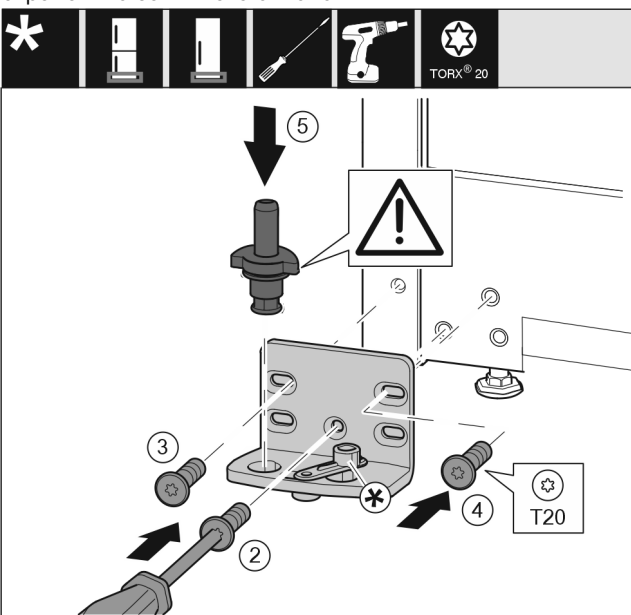


Fig. 16

- ▶ Поставете лагерната стойка от другата страна и я завийте с помощта на отвертка. Започнете с винт Fig. 16 (2) долу в средата.
- ▶ Затегнете винта Fig. 16 (3) и винта Fig. 16 (4).
- ▶ Вкарайте изцяло лагерния болт Fig. 16 (5). При това обърнете внимание на това, фиксиращата гърбица да сочи назад.

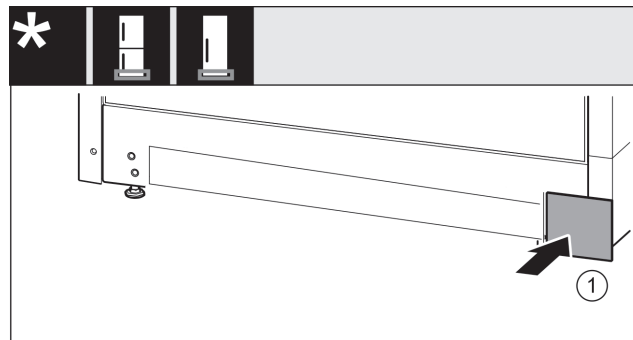


Fig. 17

- ▶ Поставете капака Fig. 17 (1) отново върху другата страна.

### 13.4 Преместване на лагерните детайли на вратата

За уреди без затварящ демпфер:



#### ПРЕДУПРЕЖДЕНИЕ

Опасност от нараняване поради падаща врата!

Ако лагерните детайли не са завинтени достатъчно здраво, вратата може да падне. Това може да доведе до тежки наранявания. Освен това е възможно вратата да не се затваря, така че уредът няма да охлажда правилно.

- ▶ Завийте здраво лагерните стойки/лагерните болтове с 4 Nm.
- ▶ Проверете и при нужда притегнете всички винтове.

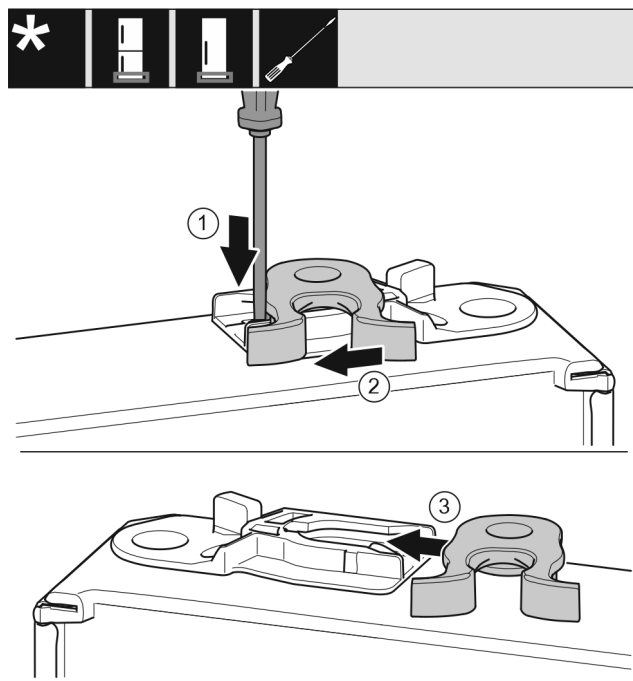


Fig. 18

- ▶ Долната страна на вратата сочи нагоре: Завъртете вратата.
- ▶ С плоска отвертка натиснете езичето Fig. 18 (1) надолу.
- ▶ Извадете затварящата кука Fig. 18 (2) от водача.
- ▶ Вкарайте затварящата кука Fig. 18 (3) във водача от другата страна.
- ▶ Горната страна на вратата сочи нагоре: Завъртете вратата.

### 13.5 Преместване на дръжките\*

За всички уреди:

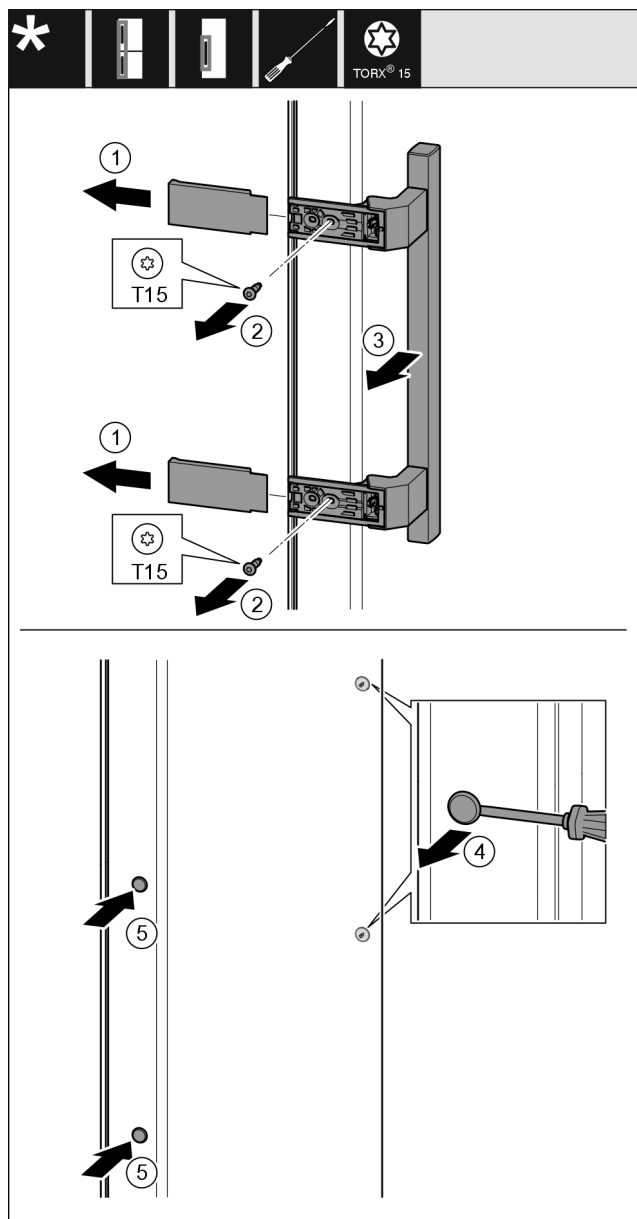


Fig. 19

- ▶ Изтеглете капака Fig. 19 (1).
- ▶ С отвертка отвийте винтовете Fig. 19 (2).
- ▶ Свалете дръжката Fig. 19 (3).
- ▶ С плоска отвертка внимателно повдигнете страничната тапа Fig. 19 (4) и я извадете.
- ▶ Отново поставете тапата Fig. 19 (5) от другата страна.

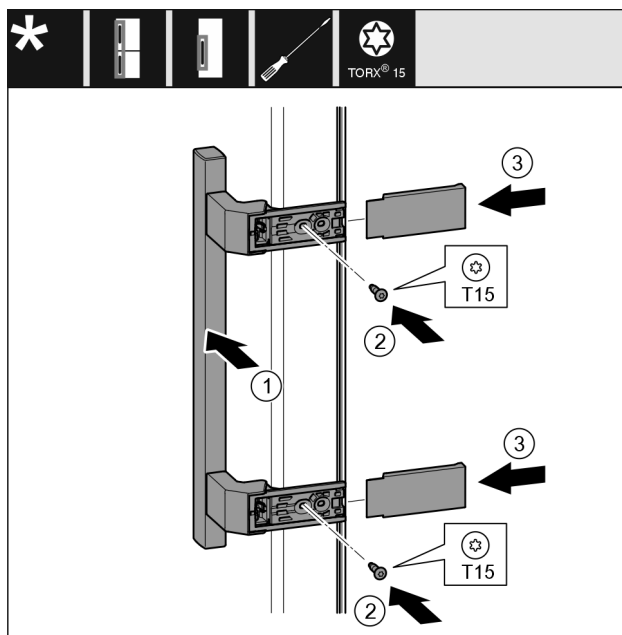


Fig. 20

- ▶ Поставете дръжката Fig. 20 (1) от другата страна.
- ▷ Отворите за винтове трябва да са точно един над друг.
- ▶ С отвертка затегнете винтовете Fig. 20 (2).
- ▶ Поставете отстрани капачите Fig. 20 (3) и ги нахлузете.
- ▷ Обърнете внимание на доброто фиксиране.

## 13.6 Монтаж на вратата

За всички уреди:

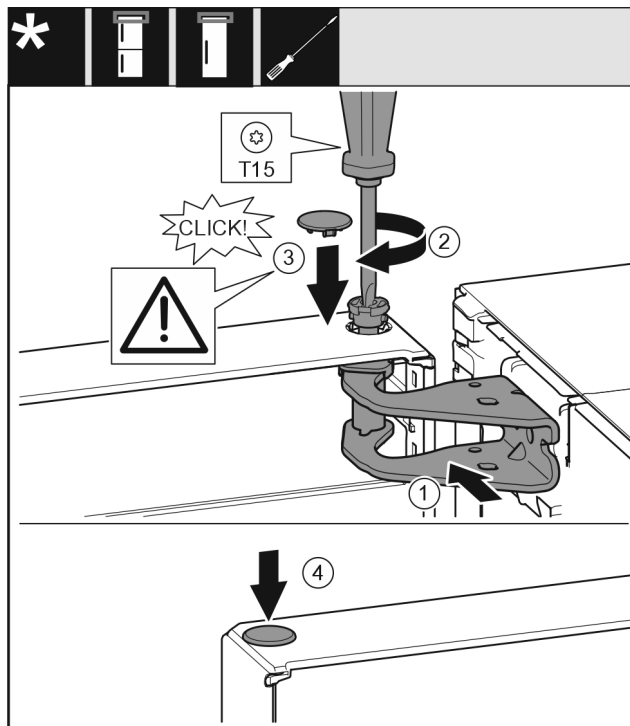


Fig. 21

- ▶ Поставете вратата върху долния лагерен болт.
- ▶ Регулирайте вратата горе спрямо отвора в лагерната стойка. Fig. 21 (1)
- ▶ Поставете болта Fig. 21 (2) и затегнете здраво с отвертка.
- ▶ Монтаж на предпазния капак Fig. 21 (3) за осигуряване на вратата: Поставете предпазния капак и проверете дали той е допрян до вратата. В противен случай поставете изцяло болта.
- ▶ Поставете тапата Fig. 21 (4).

## 13.7 Регулиране на вратата

За всички уреди:



### ПРЕДУПРЕЖДЕНИЕ

Опасност от нараняване поради падаща врата!

Ако лагерните детайли не са завинтени достатъчно здраво, вратата може да падне. Това може да доведе до тежки наранявания. Освен това е възможно вратата да не се затваря, така че уредът няма да охлажда правилно.

► Завийте здраво лагерните стойки с 4 Nm.

► Проверете и при нужда притегнете всички винтове.

► При нужда регулирайте вратата чрез двата удължени отвора в лагерната стойка долу, успоредно на корпуса на уреда. За тази цел отвийте средния винт в лагерната стойка долу с приложения инструмент T20. Разхлабете малко останалите винтове с инструмента T20 или с отвертка T20 и регулирайте чрез удължените отвори.

► Подпиране на вратата: Развийте с гаечен ключ размер 10 регулируемото краче от лагерната стойка долу, докато опре в пода, след това го завъртете с още 90°.

## 13.8 Поставяне на капачите

За уреди без затварящ демпфер:

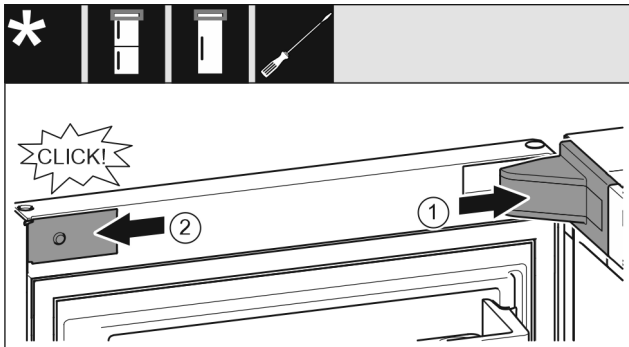


Fig. 22

Вратата е отворена на 90°.

► Поставете и фиксирайте капача на лагерната стойка Fig. 22 (1), при нужда внимателно го натиснете настрани.

► Поставете странично капачката Fig. 22 (2) и я фиксирайте.

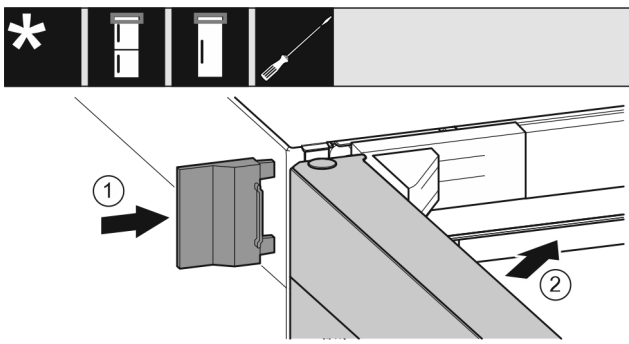


Fig. 23

► Нахлузете външния капак Fig. 23 (1).

► Затворете горната врата Fig. 23 (2).

## 14 Свързване на уреда към електрозахранването



### ПРЕДУПРЕЖДЕНИЕ

Опасност от токов удар и опасност от нараняване поради повреден уред или повреден захранващ проводник!

Опасност за живота и порезни наранявания. Ако уредът или захранващият проводник са били повредени при транспорта, тогава може да получите смъртоносен токов удар. Освен това можете да се порежете на повредените части на корпуса на уреда.

► След транспорта проверете уреда и захранващия проводник за повреди.

► В никакъв случай не пускайте уреда в експлоатация, ако уредът или захранващият проводник са повредени.

► Свържете се със сервизната служба.

Свързвате Вашия уред към електрическата мрежа с помощта на отделно доставен захранващ проводник. Захранващият проводник има в единия си край букса за охлаждащ уред, а в другия си край – мрежов щепсел.

Свързвате Вашия уред към електрическата мрежа с помощта на свързания захранващ проводник. Захранващият проводник има в мрежов щепсел в свободния си край.

Уверете се, че са изпълнени следните предпоставки:

- Уредът и захранващият проводник не са повредени.
- Уредът е поставен според предписанията. (виж 8 Монтаж на детайли за отстояние от стената)
- Изискванията към електрическото свързване са спазени. (виж 2 Условия за поставяне)
- Размерите за свързването според предписанията са известни и спазени. (виж 5 Присъединителни размери за електрозахранването)
- Мрежовото напрежение и честота отговарят на данните върху информационната табелка.
- Контактът трябва да бъде заземен и електрически безопасен според изискванията.
- Токът за задействане на предпазителя трябва да е между 10 A и 16 A.
- Контактът е леснодостъпен и не е разположен зад уреда. (виж 5 Присъединителни размери за електрозахранването)

### ВНИМАНИЕ

Опасност от повреди поради неправилна експлоатация! Повреда на електрическите компоненти на уреда.

► Използвайте единствено доставения захранващ проводник.



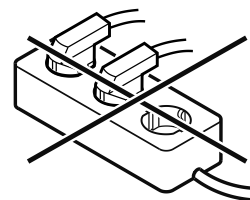
### ПРЕДУПРЕЖДЕНИЕ

Опасност от пожар поради неправилно свързване! Изгаряния.

Повреди по уреда.

► Не използвайте удължителни кабели.

► Не използвайте разпределителни лайстни.



## **ВНИМАНИЕ**

Опасност от повреди поради неправилно свързване!

Повреди по уреда.

▶ Не свързвайте уреда към автономни инвертори, като соларни енергийни системи и бензинови генератори.

▶ Свържете щекера на захранващия проводник към захранването с напрежение. Проверете здравето закрепване на мрежовия щекер в контакта.

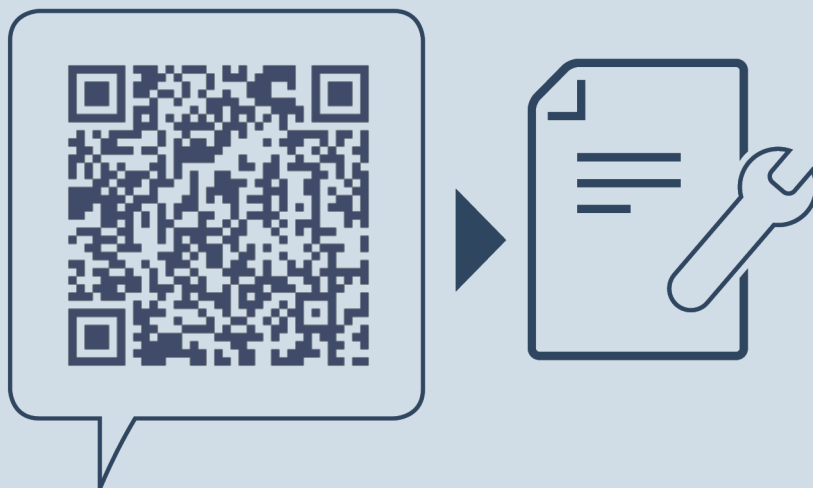
▶ Свържете щекера на захранващия проводник към захранването с напрежение. Проверете здравето закрепване на мрежовия щекер в контакта.

▷ Логото на Liebherr се появява на дисплея.

▷ Индикацията преминава към символа В готовност.

▷ Ако в рамките на 60 секунди не се извърши действие: Символът В готовност се разнася или изчезва.

▷ Уредът е свързан. За първоначално пускане в експлоатация вижте следващата глава или ръководството за употреба.



[home.liebherr.com/fridge-manuals](https://home.liebherr.com/fridge-manuals)

**BG** фризер

Дата на издаване: 20250205

**N° артикул-  
индекс: 7088530-00**

Liebherr-Hausgeräte Ochsenhausen GmbH  
Memminger Straße 77-79  
88416 Ochsenhausen  
Deutschland