



Upute za montažu

Quality, Design and Innovation



home.liebherr.com/fridge-manuals



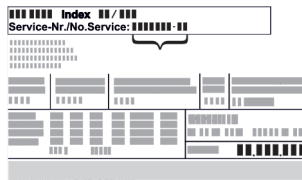






LIEBHERR

Sadržaj

1	Opće sigurnosne napomene	2
2	Dimenzije postavljanja	3
3	Potrebna ventilacija	3
4	Priključak vode*	3
4.1	Dimenzije za priključak vode.....	3
4.2	Tlak vode.....	3
5	Transportiranje uređaja	3
6	Skidanje ambalaže	4
7	Zbrinjavanje ambalaže	4
8	Promjena smjera okretanja vrata	4
8.1	Skidanje prigušivača zatvaranja.....	4
8.2	Skidanje vrata.....	5
8.3	Premještanje gornjih dijelova ležaja.....	6
8.4	Premještanje donjih dijelova ležaja.....	6
8.5	Premještanje ručica*.....	7
8.6	Montaža vrata.....	8
8.7	Poravnanje vrata.....	9
8.8	Montaža prigušivača zatvaranja.....	9
9	Priključivanje uređaja na opskrbu vodom*	9
9.1	Priključivanje crijeva.....	10
9.2	Provjera sustava za vodu.....	10
10	Spremnik za vodu*	11
10.1	Umetanje spremnika za vodu.....	11
11	Filtar za vodu*	11
11.1	Umetanje filtra za vodu.....	11

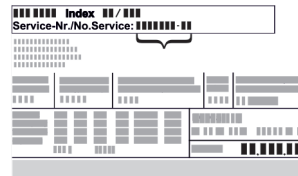
Proizvođač stalno radi na daljnjem razvoju svih tipova i modela. Stoga vas molimo da imate razumijevanja za to da zadržavamo pravo na izmjene u obliku, opremi i tehnici.

Simbol	Objašnjenje
	<p>Pročitati upute</p> <p>Kako biste se upoznali sa svim značajkama svojeg novog uređaja, pažljivo pročitajte napomene u ovom priručniku.</p>
	<p>Kompletne upute na internetu</p> <p>Detaljne upute naći ćete na internetu s pomoću QR koda na prednjoj stranici priručnika ili unošenjem servisnog broja na adresi home.liebherr.com/fridge-manuals. Servisni broj pronaći ćete na označnoj pločici:</p>  <p style="text-align: right;"><i>Fig. Primjerni prikaz</i></p>
	<p>Provjeriti uređaj</p> <p>Provjerite sve dijelove u pogledu eventualnih oštećenja izazvanih transportom. Reklamacije uputite prodavaču ili servisnoj službi.</p>
	<p>Odstupanja</p> <p>Priručnik opisuje više modela, stoga mogu postojati odstupanja. Odjeljci koji se odnose samo na određene uređaje označeni su zvjezdicom (*).</p>




Simbol	Objašnjenje
	<p>Upute za djelovanje i rezultati djelovanja</p> <p>Upute za djelovanje označene su s ▶. Rezultati djelovanja označeni su s ▷.</p>
	<p>Videosnimke</p> <p>Videosnimke o uređajima dostupne su na YouTube kanalu tvrtke Liebherr-Hausgeräte.</p>

1 Opće sigurnosne napomene

- Pažljivo sačuvajte ove upute za montažu kako biste ih u svakom trenutku mogli konzultirati.
- Kada uređaj prosljeđujete dalje, novom vlasniku predajte i ove upute za montažu.
- Prije instalacije i uporabe pažljivo pročitajte ove upute za montažu da biste uređaj mogli propisno i sigurno upotrebljavati. Uvijek se pridržavajte sadržanih uputa, sigurnosnih napomena i upozorenja. Oni su važni da biste uređaj mogli sigurno i besprijekorno instalirati, a zatim ga upotrebljavati.
- Najprije pročitajte opće sigurnosne napomene u **priručniku za uporabu**, koje pripadaju ovom priručniku za montažu, u poglavlju „Opće sigurnosne napomene“ i pridržavajte ih se. Ako više ne možete pronaći **priručnik za uporabu**, možete **priručnik za uporabu** preuzeti na internetu unošenjem servisnog broja na adresi home.liebherr.com/fridge-manuals. Servisni broj naći ćete na označnoj pločici:



- **Kada instalirati uređaj, obratite pozornost na upozorenja i druge specifične upute u drugim poglavljima:**

	OPASNOST	označava neposredno opasnu situaciju koja može uzrokovati smrt ili teške tjelesne ozljede, ako se ne izbjegne.
	UPOZORENJE	označava opasnu situaciju koja može uzrokovati smrt ili teške tjelesne ozljede, ako se ne izbjegne.
	OPREZ	označava opasnu situaciju koja može uzrokovati lakše ili srednje teške tjelesne ozljede, ako se ne izbjegne.
	POZOR	označava opasnu situaciju koja može uzrokovati materijalne štete, ako se ne izbjegne.

Uputa označava korisne napomene i savjete.

2 Dimenzije postavljanja

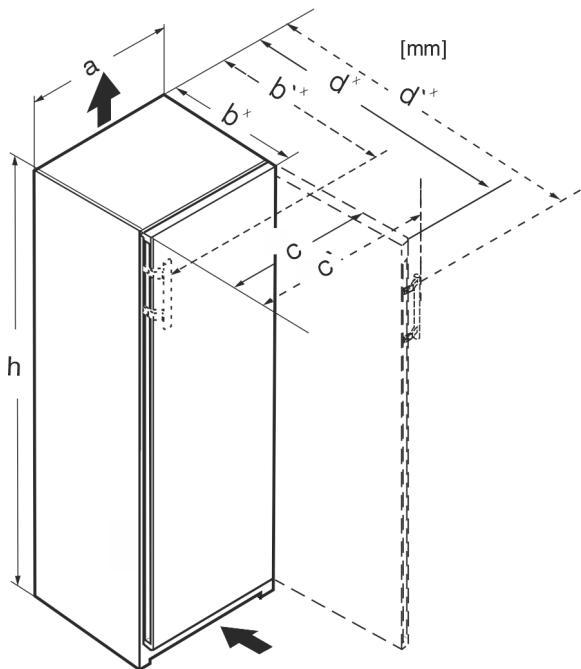


Fig. 1

	h	a	b	b'	c	c'	d	d'
RB.. 4250	1255	597	675 ^x	719 ^x	609	654	1215 ^x	1222 ^x
R.. 5250	1855	597	675 ^x	719 ^x	609	654	1215 ^x	1222 ^x
SR(B).. 525..(i)	1855	597	675 ^x	719 ^x	609	654	1215 ^x	1222 ^x
RB.. 528..(i)	1855	597	675 ^x	–	609	–	1217 ^x	–
SRB.. 528..(i)	1855	597	675 ^x	–	609	–	1217 ^x	–
SRB.. 529i	1855	597	675 ^x	719 ^x	609	654	1215 ^x	1222 ^x
SRB.. 526..(i)	1855	597	675 ^x	719 ^x	609	654	1215 ^x	1222 ^x

^x Ako uređaj ima priložene zidne odstojnike, dimenzija se povećava za 15 mm.

3 Potrebna ventilacija

POZOR

Opasnost od oštećenja pregrijavanjem zbog nedovoljne ventilacije!

Ako je ventilacija nedovoljna, kompresor se može oštetiti.

- ▶ Osigurajte dovoljnu ventilaciju.
- ▶ Vodite računa o potrebnoj ventilaciji.

Ako se uređaj integrira u kuhinjsku jedinicu, trebate se obavezno pridržavati zahtjeva za ventilaciju:

- Razmačna rebra na stražnjoj strani uređaja osiguravaju dovoljnu ventilaciju. U konačnom položaju ona ne smiju biti u udubinama ili procjepima.
- U načelu vrijedi: što je ventilacijski presjek veći, to uređaj šteti više energije.

4 Priključak vode*

Ako je vaš uređaj opremljen fiksnim priključkom za vodu, vašem uređaju priloženo je odgovarajuće crijevo.

Uputa

Crijevo u drukčijoj duljini možete naručiti kao pribor.

Pregled dimenzija za priključak vode:	(pogledajte 4.1 Dimenzije za priključak vode)
Zahtjevi u vezi s tlakom vode:	(pogledajte 4.2 Tlak vode)
Uspostavite priključak za vodu:	(pogledajte 9 Priklučivanje uređaja na opskrbu vodom*)

4.1 Dimenzije za priključak vode

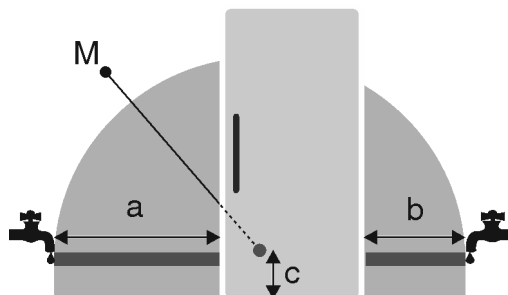


Fig. 2

- (a) Maksimalno dostupna duljina crijeva
- (b) Maksimalno dostupna duljina crijeva
- (c) Razmak između magnet-skog ventila i poda
- (M) Magnetski ventil

Za 600 mm široke uređaje:

a	b	c
~ 1150 mm	~ 1000 mm	~ 150 mm

4.2 Tlak vode

Cijev za priključak vode i magnetski ventil uređaja namijenjeni su za tlak vode do 1 MPa (10 bar).

Kako bi vaš uređaj radio besprijekorno (količina protoka, veličina kockica leda, razina buke), pridržavajte se sljedećeg tlaka vode:

Tlak vode:	
bar	MPa
1,5 do 6,2	0,15 do 0,62

Tlak vode ako se upotrebljava filter za vodu:*	
bar*	MPa*
2,8 do 6,2	0,28 do 0,62

- Ukoliko je tlak veći od 6,2 bar:
- ▶ Uključite ventil za smanjenje tlaka.
- ▶ Uspostavite priključak za vodu. (pogledajte 9 Priklučivanje uređaja na opskrbu vodom*)

5 Transportiranje uređaja

Pri transportu uređaja vodite računa o sljedećem:

- ▶ Uređaj transportirajte uspravno.
- ▶ Uređaj transportirajte uz pomoć dvije osobe.

Prilikom prvog stavljanja u pogon:

Skidanje ambalaže

- Uređaj transportirajte zapakiran.

Prilikom transporta uređaja nakon prvog stavljanja u pogon (npr. preseljenja ili čišćenja):

- Ispraznite uređaj.
- Osigurajte vrata od neželjenog otvaranja.

6 Skidanje ambalaže

U slučaju oštećenja obavezno se prije priključivanja uređaja informirajte kod dobavljača.

- Provjerite postoje li na uređaju i ambalaži oštećenja izazvana transportom. Naslućujete li bilo kakva oštećenja, odmah se obratite dobavljaču.
- Uklonite sve materijale sa stražnje strane ili s bočnih stijenki uređaja koji mogu ometati ispravno postavljanje te prozračivanje i odzračivanje.
- Skinite sve zaštitne folije s uređaja. Ne koristite pritom oštre ili šiljate predmete!

7 Zbrinjavanje ambalaže



UPOZORENJE

Opasnost od gušenja ambalažnim materijalom i folijama!

- Nemojte ostaviti djecu da se igraju ambalažnim materijalom.

Pakovanje je proizvedeno od reciklažnog materijala:

- valovitog kartona/kartona
 - Dijelovi od pjenastog polistirola
 - Folije i vrećica od polietilena
 - trake za omatanje od polipropilena
 - drvenog okvira s čavlima i ploče od polietilena*
- Odnosite ambalažni materijal na službeno sabirno mjesto.

8 Promjena smjera okretanja vrata

Alat

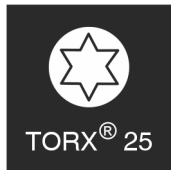
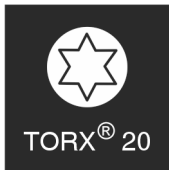


Fig. 3



UPOZORENJE

Opasnost od ozljeda zbog ispadanja vrata!

Ako dijelovi ležaja nisu dovoljno čvrsto pritegnuti, vrata mogu ispasti. To može uzrokovati teške ozljede. Vrata se usto možda neće zatvoriti, stoga uređaj neće ispravno hladiti.

- Podloške/svornjake ležaja pritegnite čvrsto silom od 4 Nm.
- Provjerite sve vijke i po potrebi ih dodatno pritegnite.

Za uređaje s prigušivačem zatvaranja vrijede odlomci:

- Za uređaje s prigušivačem zatvaranja
- Za sve uređaje

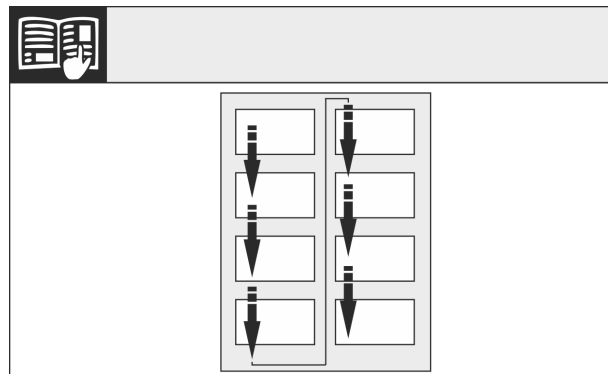


Fig. 4

Vodite računa o smjeru čitanja.

8.1 Skidanje prigušivača zatvaranja

Za uređaje s prigušivačem zatvaranja:

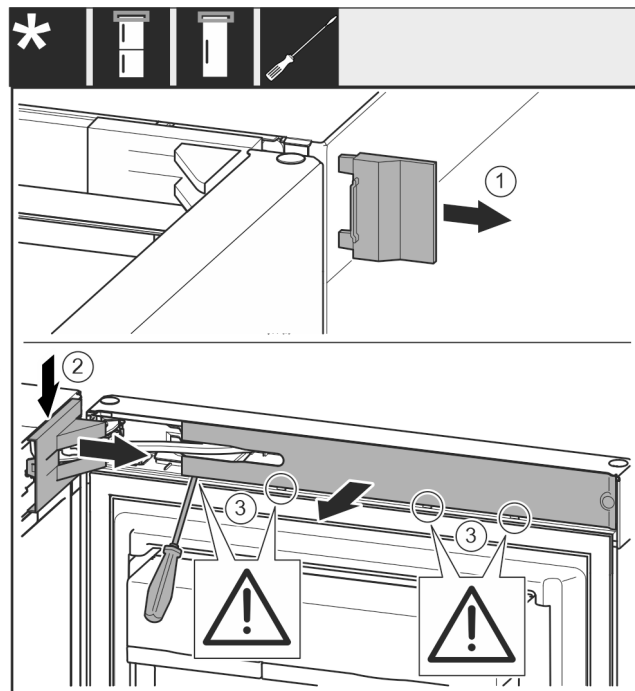


Fig. 5

- Otvorite vrata.

POZOR

Opasnost od oštećivanja!

Ako se ošteti brtva vrata, vrata se eventualno neće dobro zatvarati, a hlađenje neće biti dovoljno.

- Nemojte oštetiti brtvu vrata odvijačem!

- Skinite vanjski pokrov. Fig. 5 (1)
- Otkopčajte i otpustite pokrov podloška ležaja. Skinite pokrov podloška ležaja. Fig. 5 (2)
- Ravnim odvijačem otkopčajte masku i zakrenite je u stranu. Fig. 5 (3)

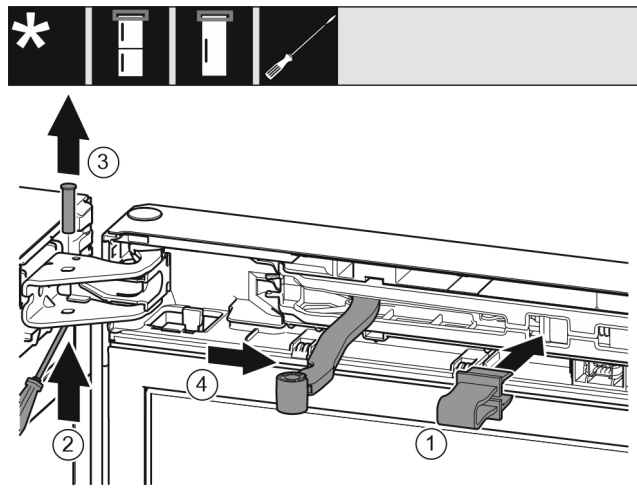


Fig. 6



OPREZ

Opasnost od prignječenja pri zatvaranju zgloba!
▶ Pustite da osigurač uskoči.

- ▶ Zakvačite osigurač u otvor. Fig. 6 (1)
- ▶ Odvijačem gurnite van svornjake. Fig. 6 (2)
- ▶ Skinite svornjake prema gore. Fig. 6 (3)
- ▶ Okrenite zglob u smjeru vrata. Fig. 6 (4)

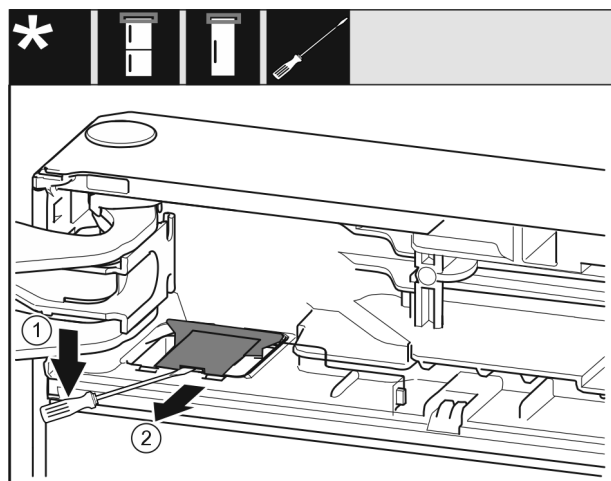


Fig. 7

- ▶ Ravnim odvijačem otkopčajte pokrov i potom ga podignite. Fig. 7 (1)
- ▶ Izvadite pokrov. Fig. 7 (2)

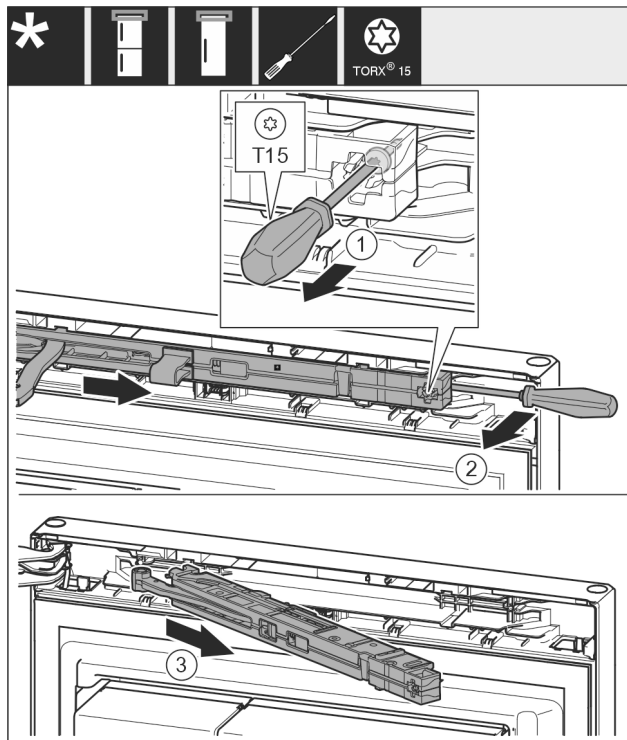


Fig. 8

- ▶ Odvijačem T15 otpustite vijak na jedinici prigušivača zatvaranja oko 14 mm. Fig. 8 (1)
- ▶ Umetnite odvijač na strani ručke iza jedinice prigušivača zatvaranja i okrenite jedinicu prema naprijed. Fig. 8 (2)
- ▶ Izvucite jedinicu prigušivača zatvaranja. Fig. 8 (3)

8.2 Skidanje vrata

Uputa

- ▶ Izvadite živežne namirnice iz polica u vratima prije nego skinete vrata, kako ne bi ispale van.

Za sve uređaje:

Promjena smjera okretanja vrata

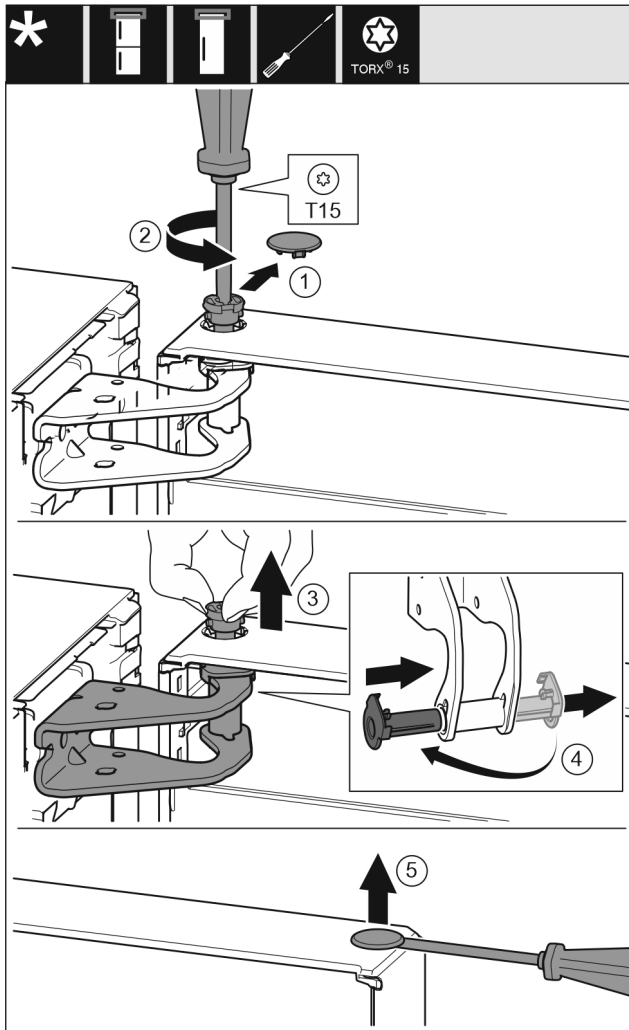


Fig. 9



OPREZ

Opasnost od ozljeđivanja ako se vrata prevrnu!

- ▶ Dobro pričvrstite vrata.
 - ▶ Oprezno odložite vrata.
-
- ▶ Oprezno skinite sigurnosni pokrov. Fig. 9 (1)
 - ▶ Odvijačem T15 malo odvijte svornjak. Fig. 9 (2)
 - ▶ Čvrsto držite vrata i prstima izvucite svornjak. Fig. 9 (3)
 - ▶ Izvucite čahuru ležaja iz vodilice. Umetnite s druge strane i pustite da uskoči. Fig. 9 (4)
 - ▶ Podignite vrata i stavite ih na stranu.
 - ▶ Ravnim odvijačem oprezno podignite čep iz čahure ležaja vrata i izvucite ga. Fig. 9 (5)

8.3 Premještanje gornjih dijelova ležaja

Za sve uređaje:

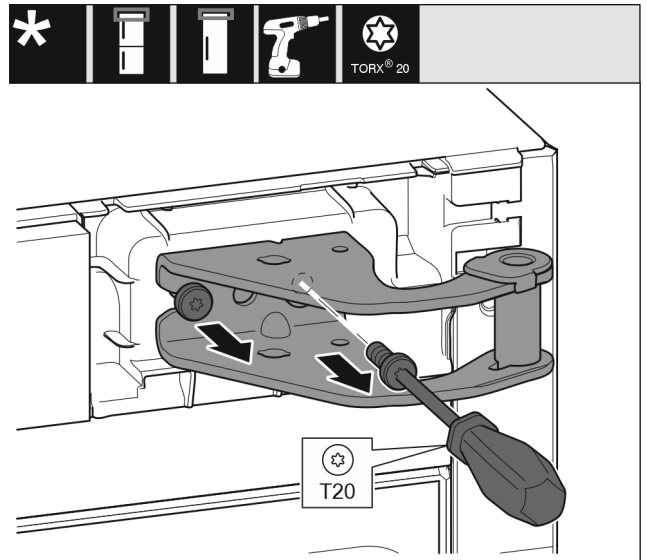


Fig. 10

- ▶ Odvijačem T20 odvijte oba vijka.
- ▶ Podignite podložak ležaja i skinite ga.

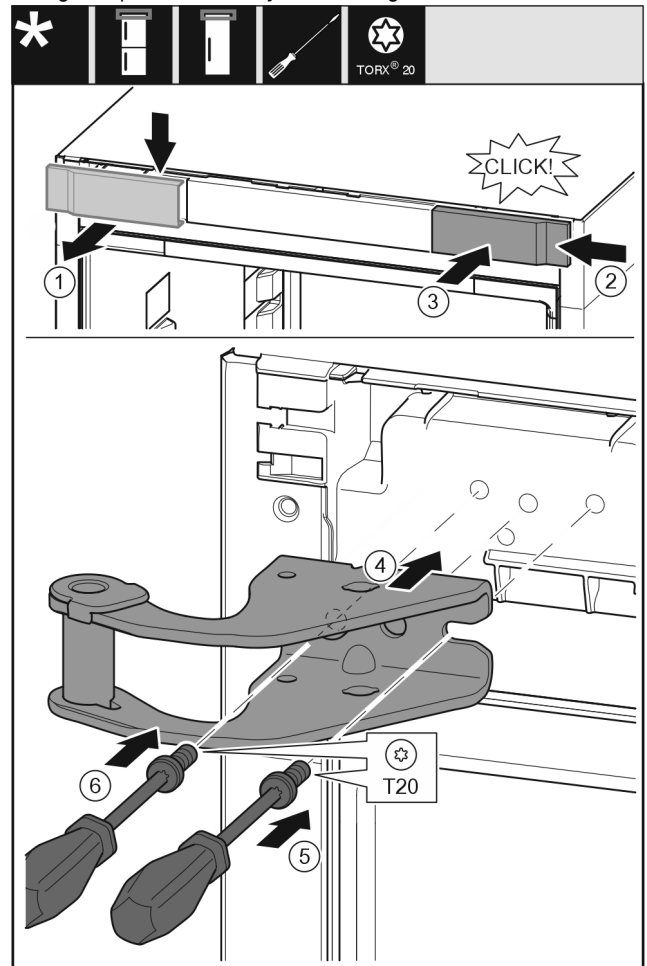


Fig. 11

- ▶ Skinite pokrov odozgo prema naprijed. Fig. 11 (1)
- ▶ Objesite pokrov okrenut za 180° na drugoj strani s desne strane. Fig. 11 (2)
- ▶ Pustite da pokrov uskoči. Fig. 11 (3)
- ▶ Postavite gornji podložak ležaja. Fig. 11 (4)
- ▶ Odvijačem T20 umetnite i pritegnite vijak. Fig. 11 (5)
- ▶ Odvijačem T20 umetnite i pritegnite vijak. Fig. 11 (6)

8.4 Premještanje donjih dijelova ležaja

Za sve uređaje:

Promjena smjera okretanja vrata

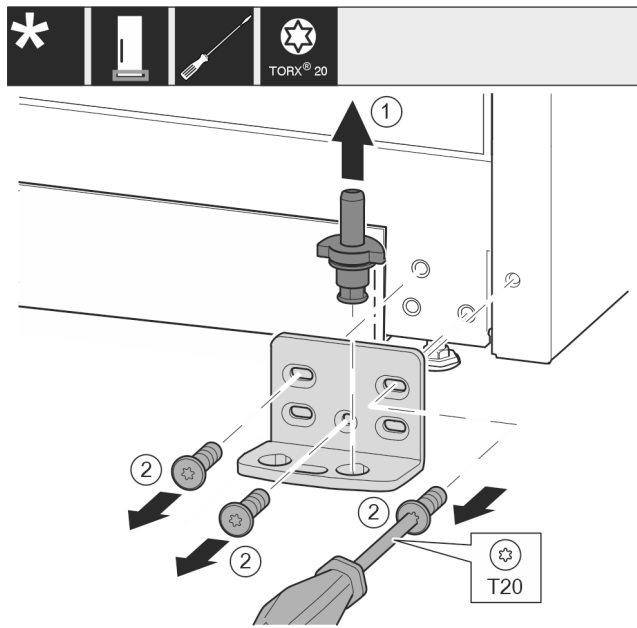


Fig. 12

- ▶ Izvucite podložak ležaja kompletno prema gore. Fig. 12 (1)
- ▶ Odvijačem T20 odvijte vijke i skinite podložak ležaja. Fig. 12 (2)

Za sve uređaje:

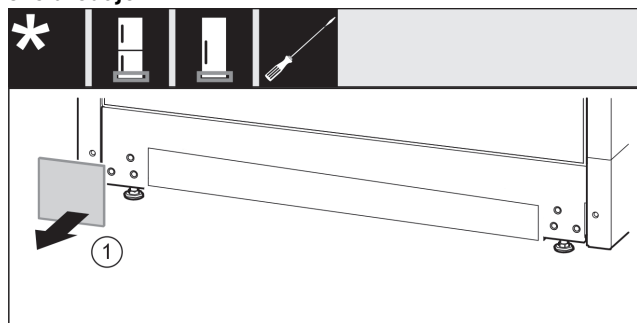


Fig. 13

- ▶ Skinite pokrov. Fig. 13 (1)

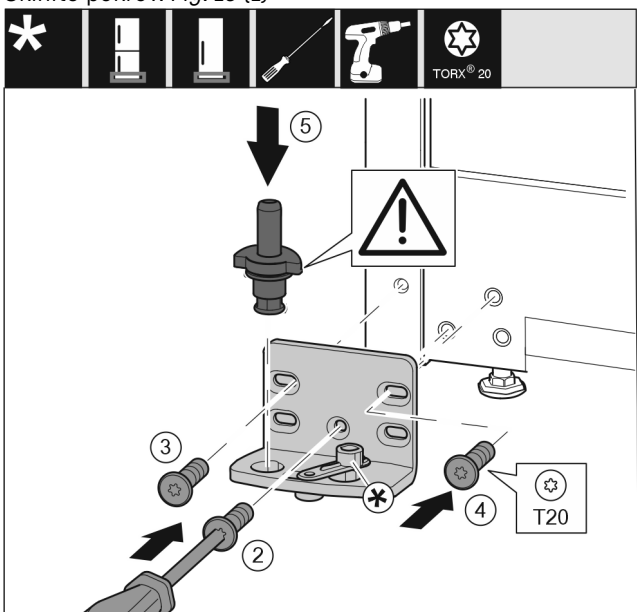


Fig. 14

- ▶ Postavite podložak ležaja na drugoj strani i zavijte pomoću odvijača T20. Započnite s vijkom 2 dolje u sredini. Fig. 14 (2)
- ▶ Pritegnite vijak 3 i 4. Fig. 14 (3,4)

- ▶ Kompletno umetnite podložak ležaja. Pri tome pazite da je ispučenje za blokiranje okrenuto prema otraga. Fig. 14 (5)

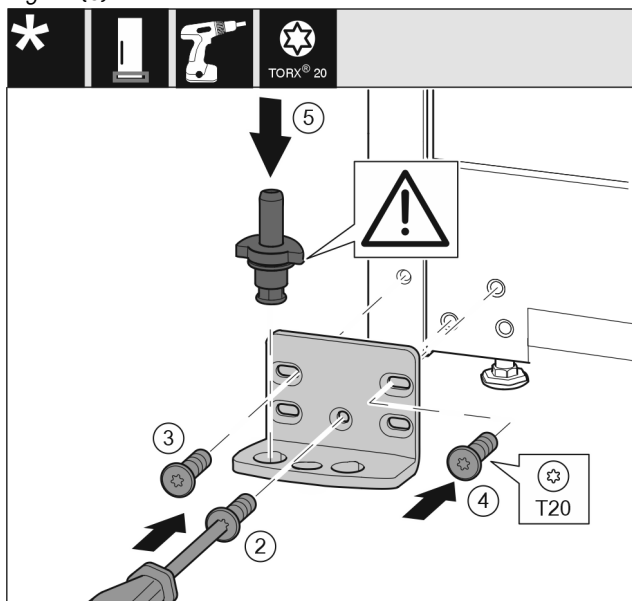


Fig. 15

- ▶ Postavite podložak ležaja na drugoj strani i zavijte pomoću odvijača T20. Započnite s vijkom 2 dolje u sredini. Fig. 15 (2)
- ▶ Pritegnite vijak 3 i 4. Fig. 15 (3,4)
- ▶ Kompletno umetnite podložak ležaja. Pri tome pazite da je ispučenje za blokiranje okrenuto prema otraga. Fig. 15 (5)

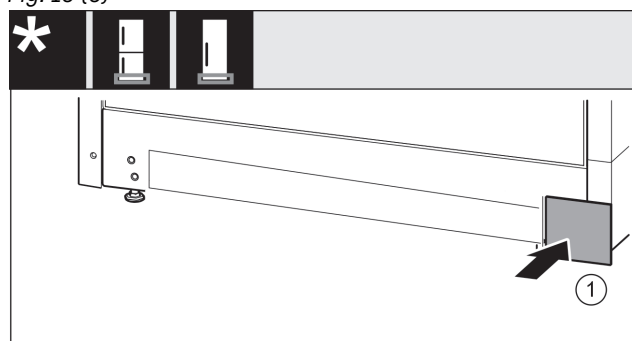


Fig. 16

- ▶ Ponovno natakните pokrov na drugu stranu. Fig. 16 (1)

8.5 Premještanje ručica*

Za sve uređaje:

Promjena smjera okretanja vrata

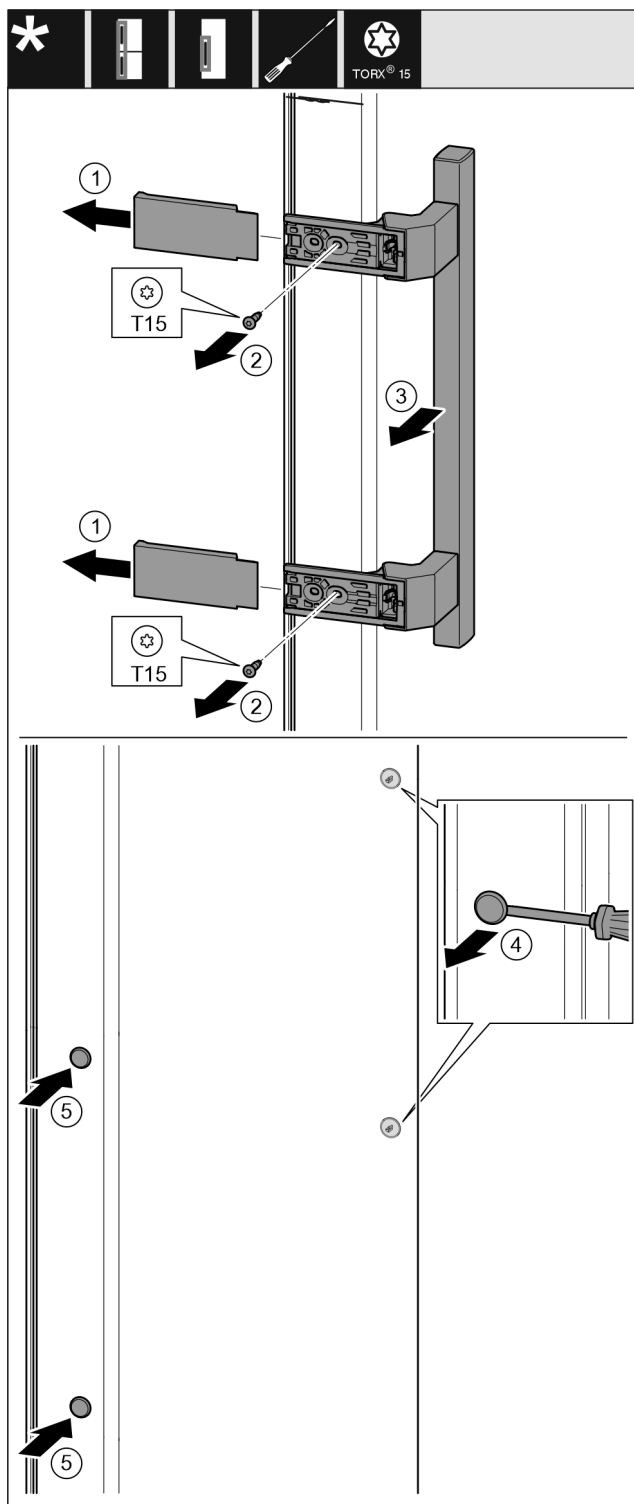


Fig. 17

- ▶ Skinite pokrov. Fig. 17 (1)
- ▶ Odvijačem T15 odvijte vijke. Fig. 17 (2)
- ▶ Skinite ručicu. Fig. 17 (3)
- ▶ Ravnim odvijačem oprezno podignite bočni čep i izvucite ga. Fig. 17 (4)
- ▶ Ponovo umetnite čep na drugoj strani. Fig. 17 (5)

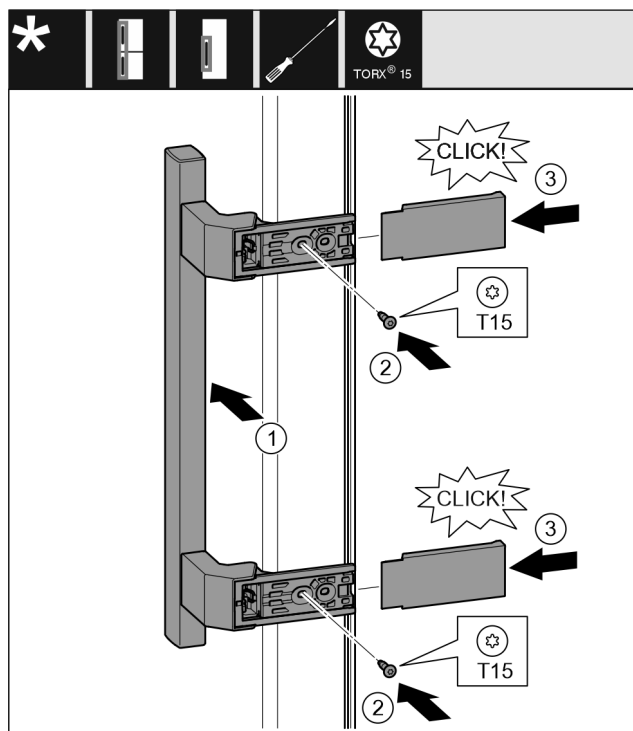


Fig. 18

- ▶ Postavite ručicu na suprotnoj strani. Fig. 18 (1)
- ▷ Rupe za vijke trebaju biti jedna nad drugom.
- ▶ Odvijačem T15 čvrsto pritegnite vijke. Fig. 18 (2)
- ▶ Postavite pokrove bočno i natakните ih. Fig. 18 (3)
- ▷ Prizapite da ispravno uskoči.

8.6 Montaža vrata

Za sve uređaje:

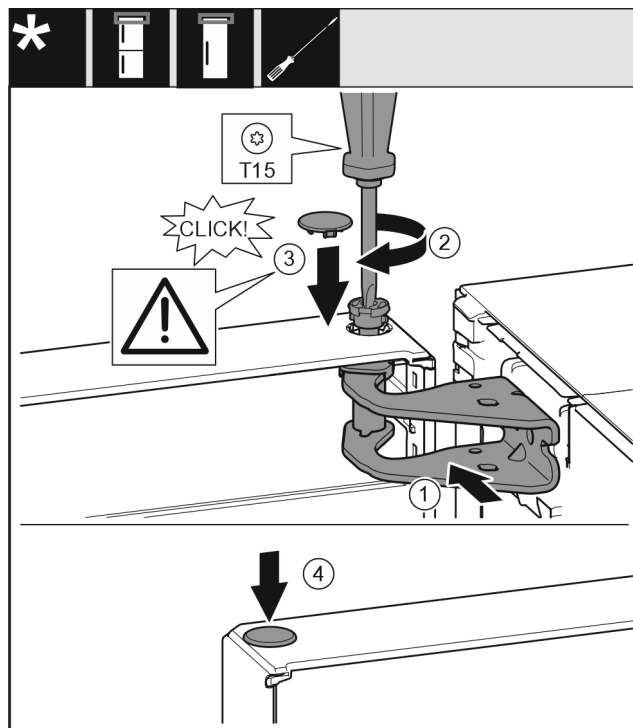


Fig. 19

- ▶ Stavite vrata na donji podložak ležaja.
- ▶ Poravnajte gornja vrata prema otvoru u podlošku ležaja. Fig. 19 (1)
- ▶ Umetnite svornjak i zavijte odvijačem T15. Fig. 19 (2)

- ▶ Montirajte sigurnosni pokrov radi osiguranja vrata: Umetnite sigurnosni pokrov i provjerite naliježe li na vrata. U protivnom u potpunosti umetnite svornjake. Fig. 19 (3)
- ▶ Umetnite čep. Fig. 19 (4)

8.7 Poravnanje vrata

Za sve uređaje:



UPOZORENJE

Opasnost od ozljeda zbog ispadanja vrata!

Ako dijelovi ležaja nisu dovoljno čvrsto pritegnuti, vrata mogu ispasti. To može uzrokovati teške ozljede. Vrata se usto možda neće zatvoriti, stoga uređaj neće ispravno hladiti.

- ▶ Podloške ležaja pritegnite čvrsto silom od 4 Nm.
- ▶ Provjerite sve vijke i po potrebi ih dodatno pritegnite.
- ▶ Poravnajte vrata eventualno preko obje uzdužne rupe u donjem podlošku ležaja u liniji s kućištem uređaja. U tu svrhu priloženim alatom T20 odvijte srednji vijak u podlošku ležaja. Preostale vijke malo otpustite alatom T20 ili odvijačem T20 i poravnajte preko uzdužnih rupa.
- ▶ Poduprite vrata: Viličastim ključem veličine 10 odvijajte nogu za podešavanje na podlošku ležaja dolje sve dok ne nalegne na pod, zatim je okrenite još za 90°.

8.8 Montaža prigušivača zatvaranja

Za uređaje s prigušivačem zatvaranja:

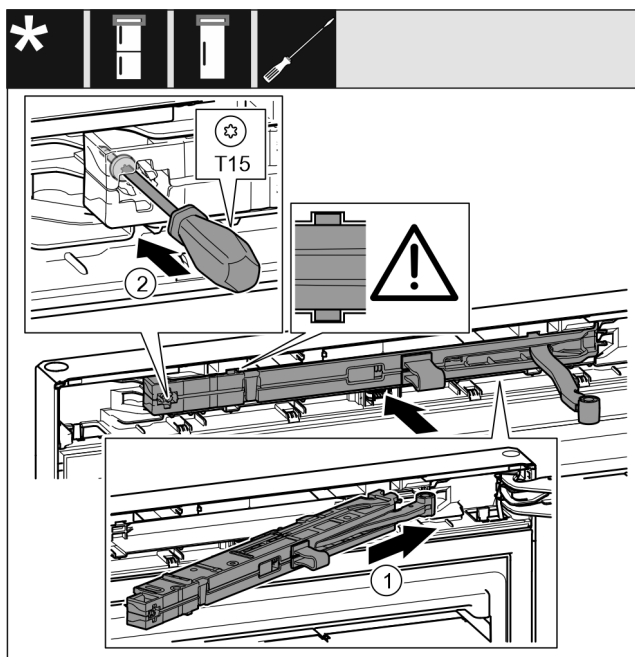


Fig. 20

- ▶ Gurnite jedinicu prigušivača zatvaranja na strani podloška ležaja do graničnika koso u otvor. Fig. 20 (1)
- ▶ U potpunosti gurnite jedinicu.
- ▶ Jedinica je ispravno pozicionirana kada žlijeb jedinice prigušivača zatvaranja leži u vodilici u kućištu.
- ▶ Odvijačem T15 čvrsto pritegnite vijak. Fig. 20 (2)

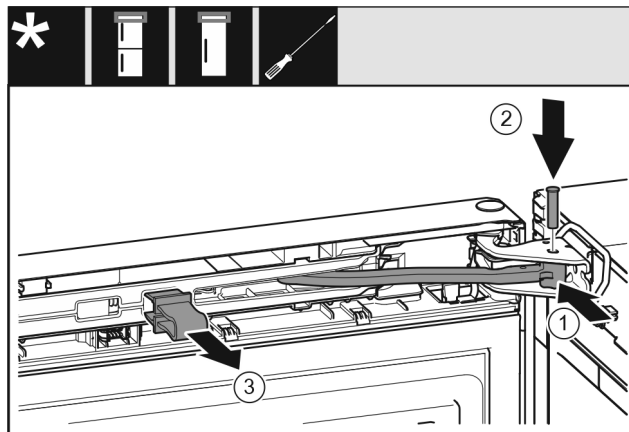


Fig. 21

- ▶ Vrata su otvorena za 90°.
- ▶ Okrenite zglob u podlošku ležaja. Fig. 21 (1)
- ▶ Umetnite svornjak u podložak ležaja i zglob. Pritom pazite da ispučenje za blokiranje ispravno dosjedne u utor. Fig. 21 (2)
- ▶ Skinite osigurač. Fig. 21 (3)

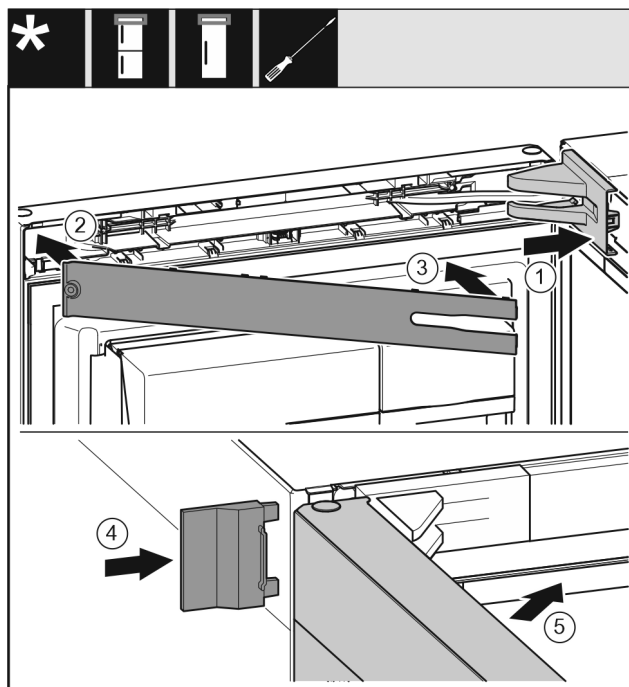


Fig. 22

- ▶ Stavite pokrov podloška ležaja i pustite ga da uskoči, po potrebi ga oprezno razdvojite. Fig. 22 (1)
- ▶ Stavite masku. Fig. 22 (2)
- ▶ Zakrenite masku i pustite da uskoči. Fig. 22 (3)
- ▶ Natakните vanjski pokrov. Fig. 22 (4)
- ▶ Zatvorite gornja vrata. Fig. 22 (5)

9 Priključivanje uređaja na opskrbu vodom*

Osigurajte da su ispunjeni sljedeći preduvjeti:

- Dimenzije za priključak na opskrbu vodom poznate su i poštuju se.
- Tlak vode je poštovan.
- Dovod vode u uređaj obavlja se preko voda za hladnu vodu koji može izdržati radni tlak i priključen je na opskrbu pitkom vodom.
- Svi uređaji i naprave koji se koriste za dovod vode odgovaraju važećim propisima u pojedinim zemljama.

Priključivanje uređaja na opskrbu vodom*

- ❑ Stražnja strana uređaja je pristupačna kako biste uređaj mogli priključiti na opskrbu pitkom vodom.
- ❑ Upotrebljava se priloženo crijevo. Stara crijeva su zbrinuta.
- ❑ U priključnom dijelu crijeva nalazi se sito s brtvom.
- ❑ Između crijeva i kućnog priključka vode nalazi se slavina kojom se po potrebi može prekinuti dovod vode.
- ❑ Ona se nalazi izvan područja stražnje strane uređaja i lako je pristupačna. Na taj način uređaj možete staviti što bliže zidu te slavinu po potrebi brzo zatvoriti.



UPOZORENJE

Opasnost od strujnog udara zbog vode!

- ▶ Prije priključivanja na cijev za vodu: Izvucite utikač uređaja iz utičnice.
- ▶ Prije priključivanja na cijevi za dovod vode: Zatvorite opskrbu vodom.
- ▶ Osigurajte da samo osposobljeno stručno osoblje priključuje uređaj na opskrbu pitkom vodom.



UPOZORENJE

Opasnost od trovanja onečišćenom vodom!

- ▶ Priključite ga samo na opskrbu pitkom vodom.

9.1 Priključivanje crijeva

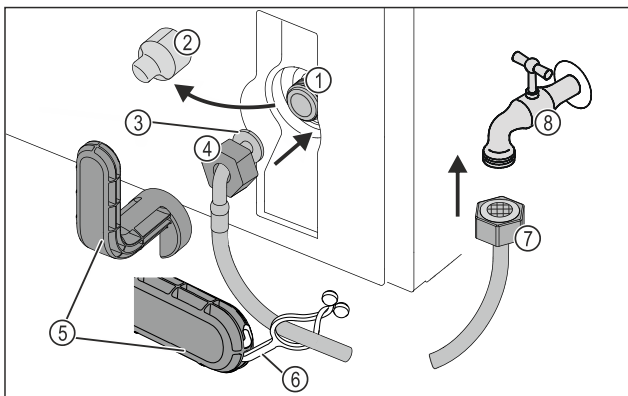


Fig. 23

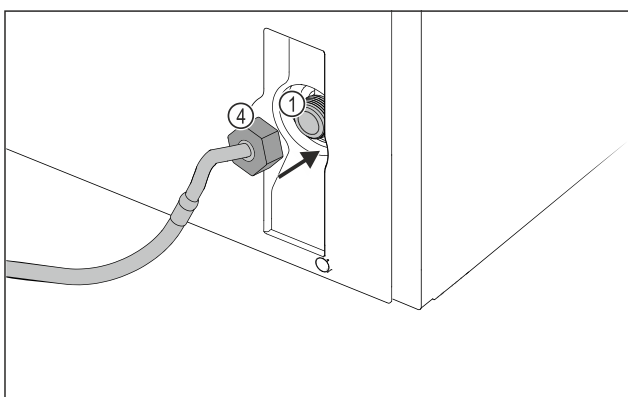


Fig. 23

- | | |
|--|-----------------------------|
| (1) Magnetski ventil: Magnetski ventil nalazi se na stražnjoj strani uređaja dolje. Ima priključni navoj R3/4. | (5) Pomoćni alat |
| (2) Pokrov | (6) Jezičac |
| (3) Savijen završetak crijeva | (7) Ravan završetak crijeva |
| (4) Matica | (8) Slavina |

POZOR

Oštećenja zbog nestručne montaže!

- ▶ Crijevo prilikom montaže nemojte oštetiti ili prelomiti.
- ▶ Crijevo prilikom postavljanja uređaja nemojte oštetiti ili prelomiti.

Priključivanje crijeva na uređaj:

- ▶ Skinite pokrov Fig. 23 (2).
- ▶ Gurnite maticu Fig. 23 (4) preko kutnog kraja crijeva Fig. 23 (3) do kraja i čvrsto je držite.

POZOR

Propusan magnetski ventil zbog oštećenih zavoja navoja! Ako magnetski ventil nije nepropusan, može doći do istjecanja vode.

- ▶ Uvažite sljedeće upute za montažu matice na magnetski ventil.

- ▶ Maticu Fig. 23 (4) oprezno stavite na magnetski ventil Fig. 23 (1) i pridržite je.
- ▶ Maticu Fig. 23 (4) dvama prstima zavrnite ravno na navoj tako da je osiguran čvrst i siguran spoj.



UPOZORENJE

Opasnost od posjekotina od puknutog pomoćnog alata!

- ▶ Pomoćni alat Fig. 23 (5) upotrebljavajte isključivo pri sobnoj temperaturi.

- ▶ Pritežite maticu Fig. 23 (4) pomoćnim alatom Fig. 23 (5) u smjeru kazaljki na satu sve dok ne postignete maksimalni pritezni moment i dok se pomoćni alat Fig. 23 (5) okreće.
- ▷ Crijevo je priključeno na uređaju.

Priključivanje crijeva na slavinu:

- ▶ Zavrnite maticu Fig. 23 (7) na slavinu Fig. 23 (8).



UPOZORENJE

Opasnost od posjekotina od puknutog pomoćnog alata!

- ▶ Pomoćni alat Fig. 23 (5) upotrebljavajte isključivo pri sobnoj temperaturi.

- ▶ Pritežite maticu Fig. 23 (7) pomoćnim alatom Fig. 23 (5) u smjeru kazaljki na satu sve dok ne postignete maksimalni pritezni moment i dok se pomoćni alat Fig. 23 (5) okreće.
- ▶ Jezičac Fig. 23 (6) zakvačite u pomoćni alat Fig. 23 (5).
- ▶ Jezičac Fig. 23 (6) pospremite tako da ga pričvrstite na crijevo.
- ▷ Crijevo je priključeno na slavini.

9.2 Provjera sustava za vodu

Prije nego što uređaj u potpunosti postavite, Liebherr preporučuje da se sustav za vodu provjeri u pogledu eventualnih propuštanja.

- ▶ Umetanje spremnika za vodu InfinitySpring. (pogledajte 10 Spremnik za vodu*) *
- ▶ Umetanje filtra za vodu InfinitySpring. (pogledajte 11 Filtar za vodu*) *
- ▶ Polagano otvorite slavinu.
- ▶ Provjerite nepropusnost crijeva, dovoda vode i priključaka.
- ▷ Provjerena je nepropusnost sustava za vodu.
- ▷ Sustav za vodu je nepropusan: Uređaj možete u potpunosti postaviti.

Uputa

InfinitySpring: Prije prve uporabe potrebno je pustiti u rad InfinitySpring. U tu svrhu potrebno je odzračiti i očistiti sustav za vodu. (vidi Quick Start Guide ili upute za uporabu)*

10 Spremnik za vodu*

Spremnik za vodu InfinitySpring nalazi se, ovisno o uređaju, iza najdonje ladice u hladnjaku ili u pretincu BioFresh.

10.1 Umetanje spremnika za vodu

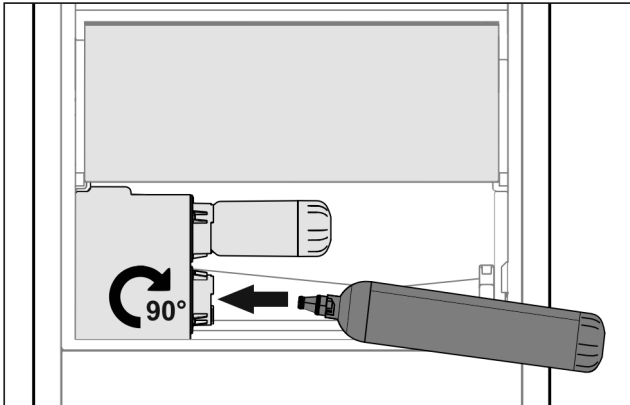


Fig. 24

- ▶ Izvadite ladicu.
- ▶ Umetnite spremnik za vodu i okrenite udesno za oko 90° do graničnika.
- ▶ Provjerite je li spremnik za vodu nepropustan i da vode ne curi.
- ▶ Umetnite ladicu.
- ▶ Odzračite sustav vode (vidi Upute za montažu, Priključak za vodu)

Umjesto filtra za vodu može se upotrijebiti dodatan spremnik za vodu.

Uputa

Spremnik za vodu može se dobiti kao rezervni dio.

11 Filtar za vodu*

Filtar za vodu nalazi se, ovisno o uređaju, iza najdonje ladice u hladnjaku ili u pretincu BioFresh.

On skuplja taloge u vodi i smanjuje okus klora.

- Uz propisani učinak filtara za vodu treba mijenjati najkasnije svakih 6 mjeseci ili kada se ustanovi značajno smanjenje stope protoka.
- Filtar za vodu sadrži aktivni ugljen, pa se može zbrinjavati preko uobičajenog kućnog otpada.

Uputa

Filtar za vodu možete kupiti u trgovini kućanskih aparata Liebherr-Hausgeräte na stranici home.liebherr.com/shop/de/deu/zubehor.html.

11.1 Umetanje filtra za vodu

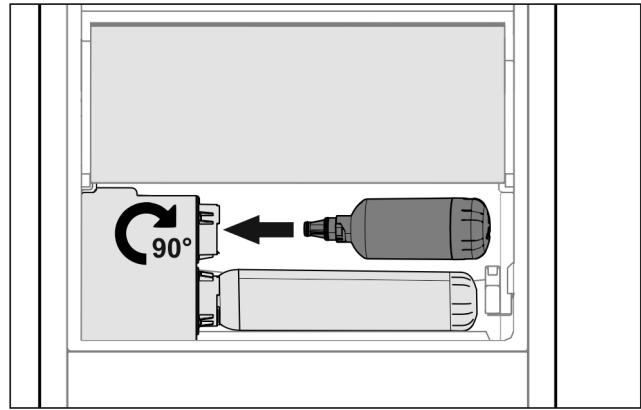


Fig. 25

- ▶ Izvadite ladicu.
- ▶ Umetnite filtara za vodu i okrenite ga udesno za oko 90° do graničnika.
- ▶ Provjerite je li filtara nepropustan i curi li eventualno voda.
- ▶ Umetnite ladicu.



OPREZ

Novi filtri za vodu mogu sadržavati lebdeće čestice.

- ▶ Na InfinitySpring ispuštite 3 l vode i izbacite je.

▷ Filtar za vodu je sada spreman za rad.



home.liebherr.com/fridge-manuals

HR Hladnjak

Datum izdanja: 20240212

Indeks br. artikla: 7086335-00

Liebherr-Hausgeräte Marica EOOD
Bezirk Plovdiv
4202 Radinovo
Bulgarien