



Notice d'installation

Quality, Design and Innovation



[home.liebherr.com/fridge-manuals](http://home.liebherr.com/fridge-manuals)





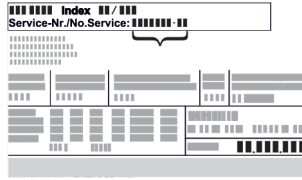


# LIEBHERR



# Consignes de sécurité générales

## Sommaire

<b>1</b>	<b>Consignes de sécurité générales.....</b>	<b>2</b>
<b>2</b>	<b>Conditions d'installation.....</b>	<b>3</b>
2.1	Lieu d'installation.....	3
2.2	Raccordement électrique.....	3
<b>3</b>	<b>Dimensions de l'appareil.....</b>	<b>3</b>
<b>4</b>	<b>Transporter l'appareil.....</b>	<b>4</b>
<b>5</b>	<b>Déballer l'appareil.....</b>	<b>4</b>
<b>6</b>	<b>Enlever la sécurité de transport.....</b>	<b>4</b>
<b>7</b>	<b>Monter la poignée de la porte*.....</b>	<b>4</b>
<b>8</b>	<b>Monter la poignée de la porte*.....</b>	<b>4</b>
<b>9</b>	<b>Installer l'appareil.....</b>	<b>4</b>
<b>10</b>	<b>Aligner l'appareil.....</b>	<b>5</b>
<b>11</b>	<b>Installation de plusieurs appareils.....</b>	<b>5</b>
<b>12</b>	<b>Après installation.....</b>	<b>5</b>
<b>13</b>	<b>Éliminer l'emballage.....</b>	<b>5</b>
<b>14</b>	<b>Changement du sens d'ouverture de la porte.....</b>	<b>5</b>
<b>15</b>	<b>Aligner la porte.....</b>	<b>14</b>
<b>16</b>	<b>Brancher l'appareil.....</b>	<b>14</b>

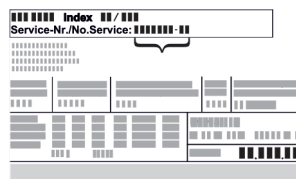
Le fabricant travaille sans cesse au perfectionnement de tous les modèles de ses produits. Nous comptons donc sur votre compréhension concernant des modifications éventuelles de forme, d'équipement et de technologie.

Symbole	Explication
	<p><b>Lire le manuel d'utilisation</b></p> <p>Pour découvrir tous les avantages de votre nouvel appareil, veuillez lire attentivement les consignes figurant dans le présent manuel.</p>
	<p><b>Manuel d'utilisation complet disponible sur Internet</b></p> <p>Vous trouverez le manuel d'utilisation détaillé sur Internet en scannant le code QR figurant sur la première de couverture du manuel d'utilisation ou en saisissant le numéro de service sur <a href="http://home.liebherr.com/fridge-manuals">home.liebherr.com/fridge-manuals</a>.</p> <p>Vous trouverez le numéro de service sur la plaque signalétique :</p>  <p><i>Fig. Représentation à titre d'exemple</i></p>
	<p><b>Vérifier l'état de l'appareil</b></p> <p>Vérifier l'absence d'avaries de transport sur toutes les pièces. En cas de réclamation, adressez-vous au revendeur ou au service client.</p>
	<p><b>Divergences</b></p> <p>Le manuel d'utilisation est valable pour plusieurs modèles. Des divergences sont donc possibles. Les paragraphes concernant uniquement un certain type d'appareils sont indiqués par un astérisque (*).</p>



Symbole	Explication
	<p><b>Instructions et résultats</b></p> <p>Les instructions sont indiquées par ▶.</p> <p>Les résultats sont indiqués par ▷.</p>
	<p><b>Vidéos</b></p> <p>Les vidéos des appareils sont disponibles sur la chaîne YouTube de Liebherr-Hausgeräte.</p>


## 1 Consignes de sécurité générales

- Conservez soigneusement cette notice de montage afin de pouvoir la consulter à tout moment.
- Si vous cédez l'appareil à un tiers, veuillez également remettre cette notice de montage au nouvel acquéreur.
- Pour garantir une utilisation conforme et sûre de l'appareil, lisez attentivement cette notice de montage avant d'installer et d'utiliser l'appareil. Respectez toujours les instructions ainsi que les consignes de sécurité et d'avertissement qui figurent dans la notice. Celles-ci jouent un rôle essentiel pour une installation et une exploitation sûres et sans heurts de l'appareil.
- Lisez tout d'abord les consignes de sécurité générales qui figurent au chapitre « Consignes de sécurité générales » dans la **notice d'utilisation**, qui fait partie de la présente notice de montage. Si vous ne trouvez pas la **notice d'utilisation**, vous pouvez la télécharger sur Internet en saisissant le numéro de service sur [home.liebherr.com/fridge-manuals](http://home.liebherr.com/fridge-manuals). Vous trouverez le numéro de service sur la plaque signalétique :



- **Respectez les consignes d'avertissement et les autres consignes spécifiques des autres chapitres lors de l'installation de l'appareil :**

	DANGER	indique une situation dangereuse imminente entraînant la mort ou des blessures corporelles graves si elle n'est pas évitée.
	AVERTISSEMENT	indique une situation dangereuse susceptible d'entraîner la mort ou des blessures corporelles graves si elle n'est pas évitée.

	ATTENTION	indique une situation dangereuse susceptible d'entraîner des blessures corporelles moyennes ou légères si elle n'est pas évitée.
	ATTENTION	indique une situation dangereuse susceptible d'entraîner des dommages matériels si elle n'est pas évitée.
	Remarque	indique des remarques et conseils utiles.

## 2 Conditions d'installation



### AVERTISSEMENT

Risque d'incendie dû à l'humidité !

Lorsque des pièces sous tension ou le câble de raccordement au secteur deviennent humides, un court-circuit peut se produire.

- L'appareil a été conçu pour être placé dans des locaux fermés. Ne pas exploiter l'appareil dehors ou dans des endroits humides non à l'abri de projections d'eau.

### 2.1 Lieu d'installation



### AVERTISSEMENT

Fuite de réfrigérant et d'huile !

Incendie. Le réfrigérant est écologique mais inflammable. L'huile est également inflammable. En cas de fuite, le réfrigérant et l'huile peuvent s'enflammer en cas de concentration élevée et de contact avec une source de chaleur externe.

- Ne pas endommager la tuyauterie du circuit réfrigérant et le compresseur.

- Ne pas installer l'appareil dans un endroit exposé aux rayons directs du soleil, près d'une cuisinière, d'un chauffage ou autre.
- Le lieu d'installation optimal est une pièce sèche et bien ventilée.
- Si l'appareil est installé dans un environnement très humide, de la condensation peut se former sur l'extérieur de l'appareil. Toujours veiller à une bonne aération et ventilation du lieu d'installation.
- Plus la quantité de réfrigérant dans l'appareil est importante, plus la pièce dans laquelle se trouve l'appareil doit être grande. Dans les espaces trop petits, une fuite peut entraîner la formation d'un mélange de gaz et d'air inflammable. Pour 8 g de réfrigérant, le volume du local d'installation de l'appareil doit être d'au moins 1 m<sup>3</sup>. Les spécifications du réfrigérant figurent sur la plaque signalétique à l'intérieur de l'appareil.
- Le sol du local d'installation doit être horizontal et plat.
- Le lieu d'installation doit être capable de soutenir le poids de l'appareil en situation de stockage maximal.

## 2.2 Raccordement électrique

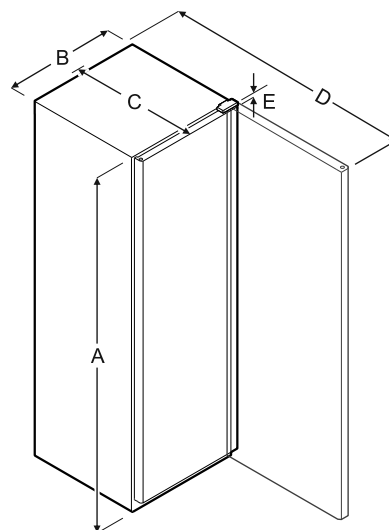


### AVERTISSEMENT

Risque d'incendie en cas d'installation inappropriée !

- Veillez à ce qu'aucun câble d'alimentation ne se coince sous l'appareil lorsque vous l'installez.
- Installer l'appareil de manière qu'il ne touche aucun connecteur ni aucun câble d'alimentation.
- Ne brancher aucun appareil sur les prises situées à l'arrière de l'appareil.
- Les multiprises et autres appareils électroniques (p. ex. transformateurs halogènes) ne doivent **pas** être placés et exploités derrière l'appareil.

## 3 Dimensions de l'appareil



	A	B	C	D	E
WPbl 4201 WSbl 4201	1284 mm	600 mm	763 mm	1323 mm	23 mm
WPbl 4601 WSbl 4601	1484 mm	600 mm	763 mm	1323 mm	23 mm
WPbl 5001 WPbli 5031 WSbl 5001 WSbli 5031	1684 mm	600 mm	763 mm	1323 mm	23 mm
WPbl 5231 WPbli 5231 WSbli 5231	1884 mm	600 mm	763 mm	1323 mm	23 mm
WSbl 7731 WSbli 7731	2044 mm	750 mm	763 mm	1473 mm	23 mm

A = hauteur de l'appareil, pieds/roulettes/charnière inclus

B = largeur de l'appareil sans poignée

C = profondeur de l'appareil sans poignée

D = profondeur de l'appareil avec porte ouverte

E = hauteur de charnière

# Transporter l'appareil

## 4 Transporter l'appareil



### AVERTISSEMENT

Risque de blessures dû aux débris de verre !\*  
Si le transport se fait à une hauteur de plus de 1500 m, les vitres en verre de la porte peuvent se casser. Les morceaux de verre sont coupants et peuvent occasionner de graves blessures.

► Prendre des mesures de protection appropriées.

- Lors de la première mise en service : Transporter l'appareil dans son emballage.
- Pour le transport après la première mise en service (par ex. en cas de déménagement) : Transporter l'appareil sans charge.
- Transporter l'appareil en position verticale.
- Transporter l'appareil à deux personnes.

## 5 Déballer l'appareil

Si l'appareil est endommagé, contacter immédiatement le fournisseur avant son raccordement.

- Vérifier l'absence d'avaries de transport sur l'appareil et l'emballage. Adressez-vous immédiatement au fournisseur en cas de suspicion de dommages quels qu'ils soient.
- Retirer du dos ou des parois latérales de l'appareil tous les objets susceptibles de gêner une installation en bonne et due forme ou d'entraver la ventilation et l'aération.
- Enlever tous les films de protection de l'appareil. Ne pas utiliser pour ce faire d'objets pointus ou acérés !

## 6 Enlever la sécurité de transport

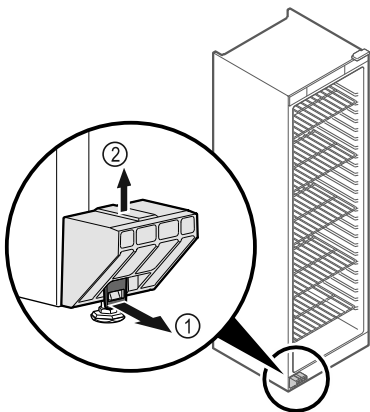


Fig. 1

- Tirer la languette Fig. 1 (1) vers l'avant.
- Retirer la sécurité de transport Fig. 1 (2) vers le haut.
- ▷ Le support de base reste sur l'appareil.

## 7 Monter la poignée de la porte\*

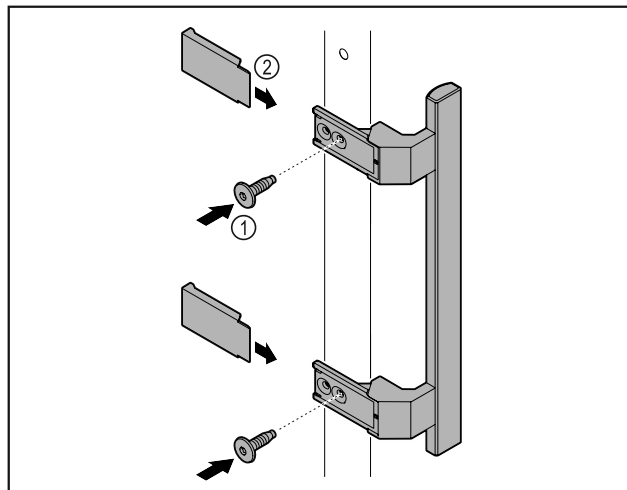


Fig. 2

- Fixer la poignée à la porte à l'aide des vis Fig. 2 (1) fournies.
- Mettre les caches Fig. 2 (2) en place.

## 8 Monter la poignée de la porte\*

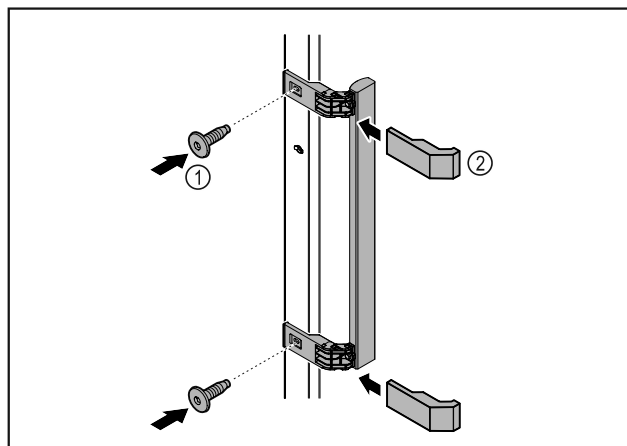


Fig. 3

- Fixer la poignée à la porte à l'aide des vis Fig. 3 (1) fournies.
- Mettre les caches Fig. 3 (2) en place.

## 9 Installer l'appareil



### ATTENTION

Risque de blessures et de dommages !

- Installer l'appareil à deux personnes.



### ATTENTION

Risque de blessures et de dommages !

La porte peut buter contre le mur et être ainsi endommagée. Dans le cas des portes en verre, le verre brisé peut entraîner des blessures !

- Empêcher la porte de buter contre le mur. Placer des butoirs, par ex. en feutre, sur le mur.
- Raccorder tous les composants nécessaires (par ex. le câble d'alimentation) à l'arrière de l'appareil et les faire passer sur le côté.

## Remarque

Les câbles peuvent être endommagés !

- ▶ Éviter de coincer le câble en poussant l'appareil contre le mur.

## 10 Aligner l'appareil

### ATTENTION

Une déformation du corps de l'appareil peut survenir et empêcher la fermeture de la porte.

- ▶ Aligner l'appareil horizontalement et verticalement.
- ▶ Compenser les inégalités du sol à l'aide des pieds réglables.



### AVERTISSEMENT

Réglage inadéquat de la hauteur du pied réglable ! Risque de blessures graves à mortelles. Un mauvais réglage de la hauteur peut entraîner le détachement de la partie inférieure du pied réglable et le basculement de l'appareil.

- ▶ Ne pas trop dévisser le pied réglable.

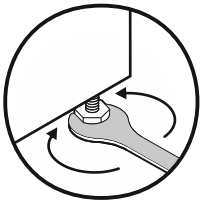


Fig. 4

#### Pour rehausser l'appareil :

- ▶ Tourner le pied réglable dans le sens des aiguilles d'une montre.

#### Pour abaisser l'appareil :

- ▶ Tourner le pied réglable dans le sens inverse des aiguilles d'une montre.

## 11 Installation de plusieurs appareils

### ATTENTION

Risque d'endommagement dû à la condensation entre les parois latérales !

- ▶ Ne pas placer l'appareil directement à côté d'un autre réfrigérateur.
- ▶ Placer les appareils à une distance de 3 cm entre eux.
- ▶ Ne placer plusieurs appareils côte à côte que jusqu'à des températures de 35 °C et une humidité de 65 %.
- ▶ Si l'humidité de l'air est plus élevée, augmenter la distance entre les appareils.

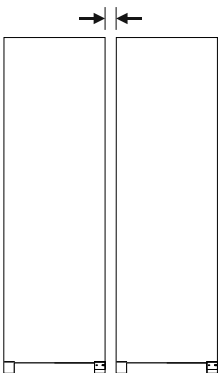


Fig. 5 Installation côte à côte

## Remarque

Un kit d'installation côte à côte est disponible auprès du service après-vente de Liebherr.

## 12 Après installation

- ▶ Retirer les films de protection des côtés extérieurs de l'appareil.
- ▶ Nettoyer l'appareil.
- ▶ Au besoin : Désinfecter l'appareil.
- ▶ Conserver la facture pour avoir à disposition les données de l'appareil et du revendeur.

## 13 Eliminer l'emballage



### AVERTISSEMENT

Risque d'étouffement avec les films et matériaux d'emballage !

- ▶ Ne pas laisser les enfants jouer avec les matériaux d'emballage.

L'emballage est fabriqué en matériaux recyclables :

- carton ondulé / carton
- pièces en polystyrène expansé
- films et sachets en polyéthylène
- colliers de serrage en polypropylène
- cadres en bois cloués avec plaque de polyéthylène\*



- ▶ Déposer les matériaux d'emballage à un centre officiel de collecte des déchets.

## 14 Changement du sens d'ouverture de la porte

### Outil

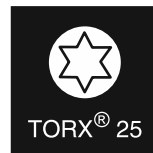
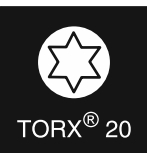


Fig. 6



### AVERTISSEMENT

Risque de blessures en cas de changement de sens d'ouverture de la porte effectué par une personne non qualifiée !

- ▶ Faire changer le sens d'ouverture de la porte uniquement par un professionnel.



### AVERTISSEMENT

Risque de blessures et de dommages dû au poids de la porte !

- ▶ Le changement doit être effectué uniquement par des personnes pouvant porter un poids de 25 kg.
- ▶ Effectuer le changement uniquement à deux personnes.

# Changement du sens d'ouverture de la porte

## ATTENTION

Composants sous tension !

Endommagement de composants électriques.

► Débrancher la prise avant de changer le sens d'ouverture de la porte.

► Ouvrir la porte.

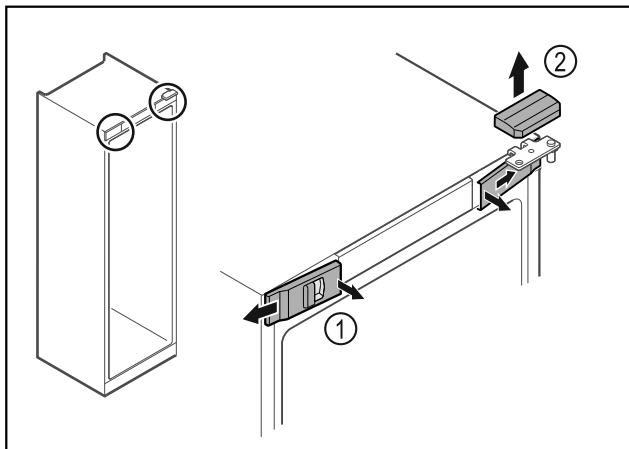


Fig. 7 \*

► Décrocher les caches avant Fig. 7 (1) du côté intérieur et les retirer vers l'extérieur.\*

► Retirer le cache supérieur Fig. 7 (2) vers le haut.\*

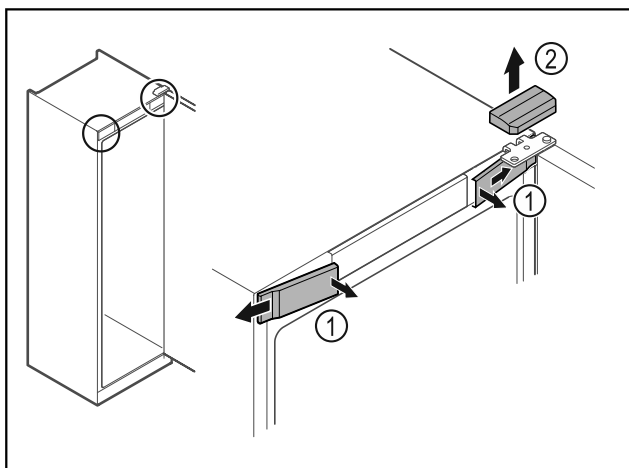


Fig. 8 \*

► Décrocher les caches avant Fig. 8 (1) du côté intérieur et les retirer vers l'extérieur.\*

► Retirer le cache supérieur Fig. 8 (2) vers le haut.\*

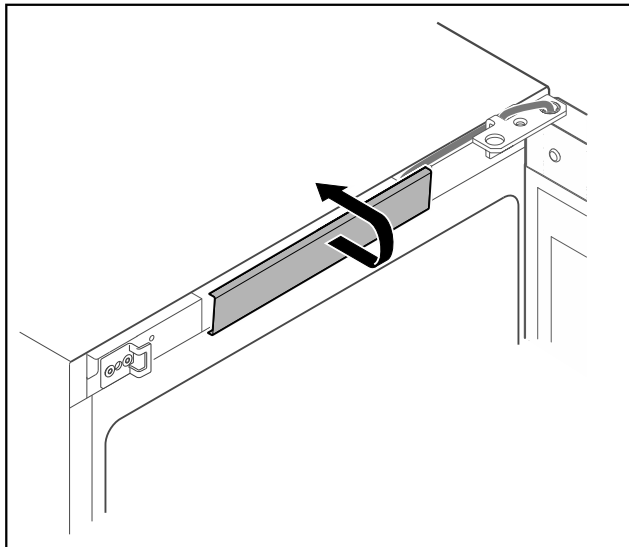


Fig. 9

► Décrocher le cache du milieu et le retirer.

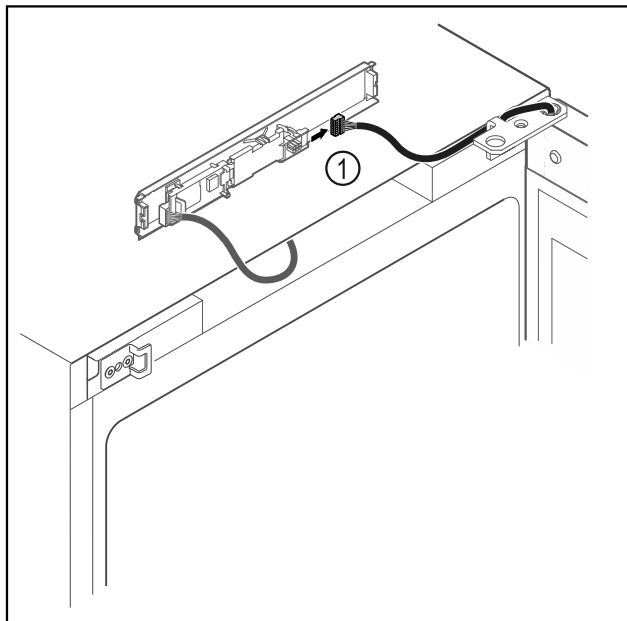


Fig. 10

► Débrancher le connecteur Fig. 10 (1) de la platine.

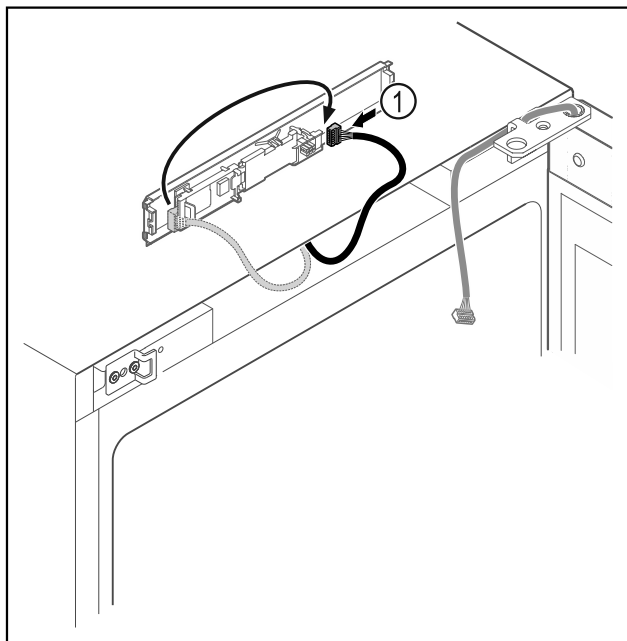


Fig. 11

► Brancher le connecteur Fig. 11 (1) de l'autre côté.

# Changement du sens d'ouverture de la porte

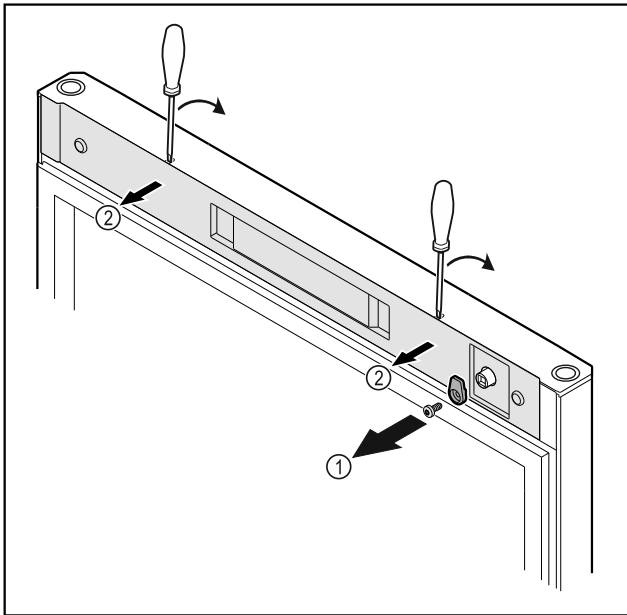


Fig. 12 \*

- ▶ Dévisser le crochet de fermeture Fig. 12 (1)\*
- ▶ Décrocher le cache Fig. 12 (1) avec un petit tournevis et le retirer.\*

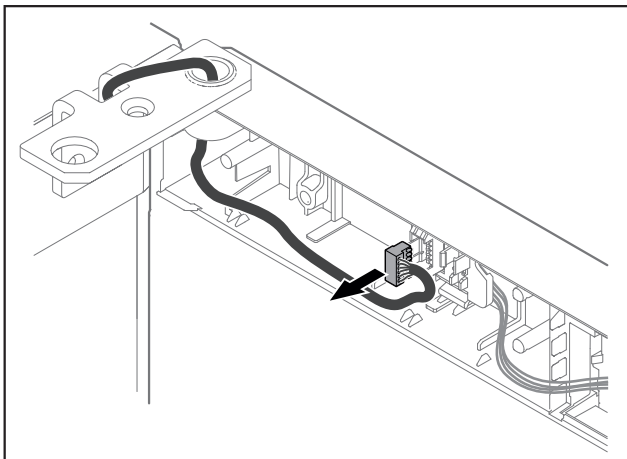


Fig. 13

- ▶ Retirer le connecteur de son support.

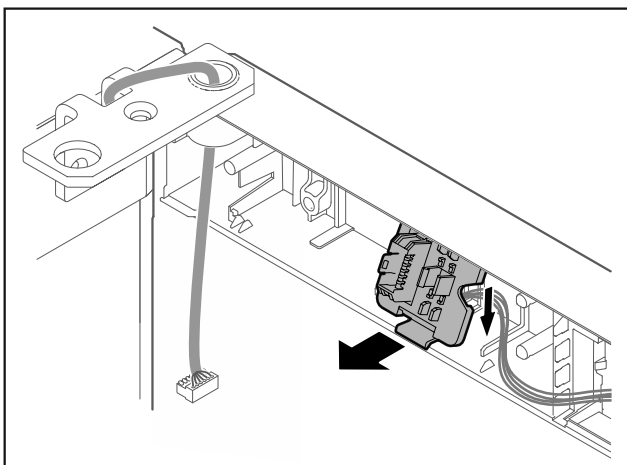


Fig. 14 La position de montage du support de connecteur peut être tournée de 180°.

- ▶ Dégager le support de connecteur.

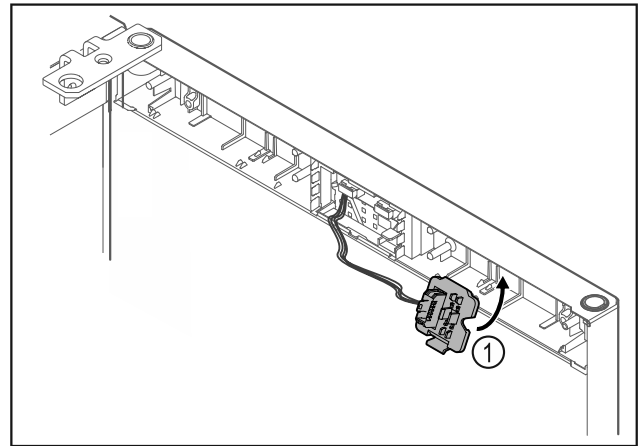


Fig. 15

- ▶ Accrocher le support de connecteur Fig. 15 (1) de l'autre côté.

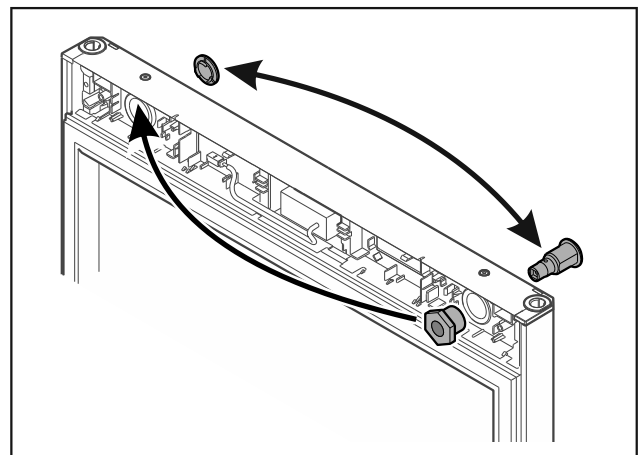


Fig. 16 \*

- ▶ Mettre la serrure à la place du cache et inversement.\*

## ATTENTION

- Risque de blessures lors de l'ouverture de la porte !
- ▶ Maintenir la porte.

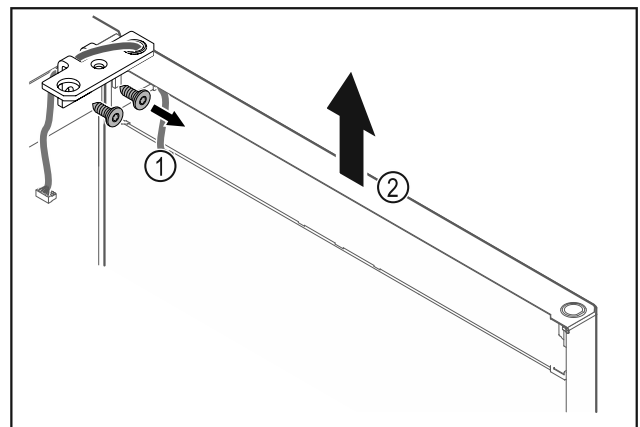


Fig. 17

- ▶ Dévisser l'équerre de la charnière Fig. 17 (1).
- ▶ Soulever la porte (équerre de charnière incluse) Fig. 17 (2) d'environ 200 mm et la retirer.
- ▶ Poser la porte avec précaution sur un support doux.

# Changement du sens d'ouverture de la porte

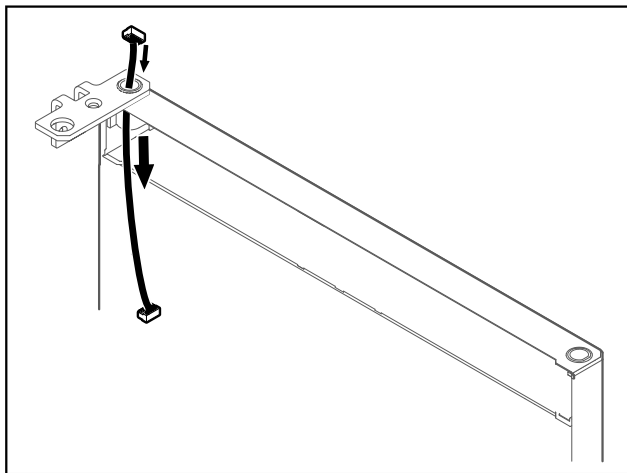


Fig. 18

- Retirer le câble avec précaution.

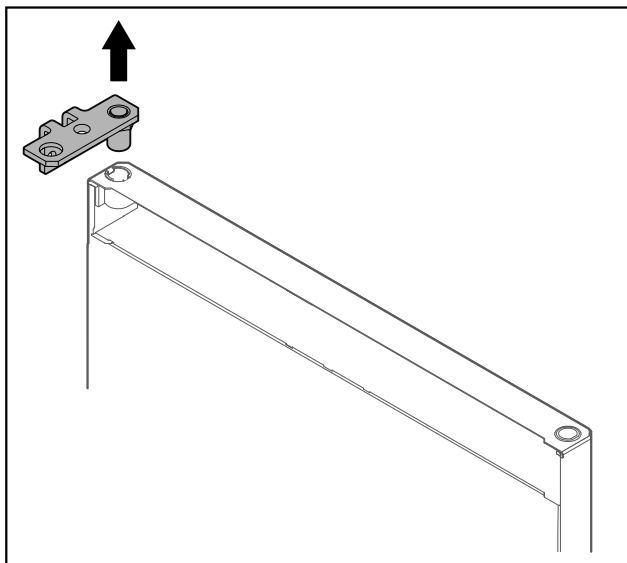


Fig. 19

- Retirer l'équerre de charnière.

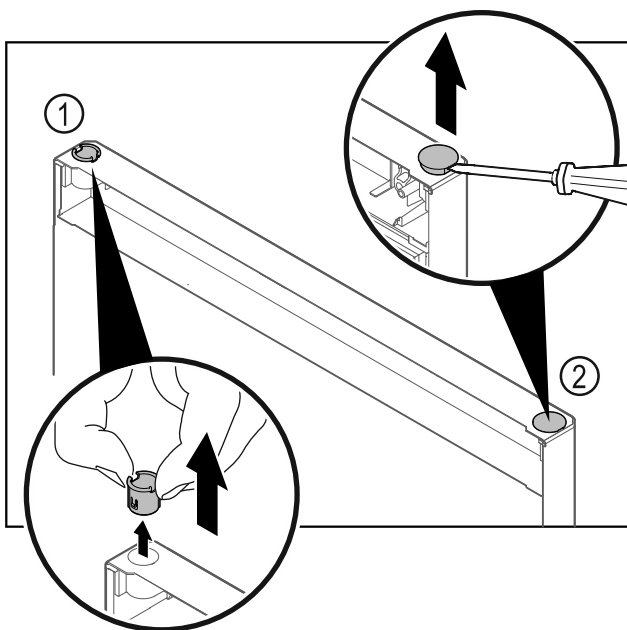


Fig. 20

- Retirer la bague Fig. 20 (1) avec les doigts.
- Soulever délicatement le bouchon Fig. 20 (2) avec un tournevis plat et le retirer.

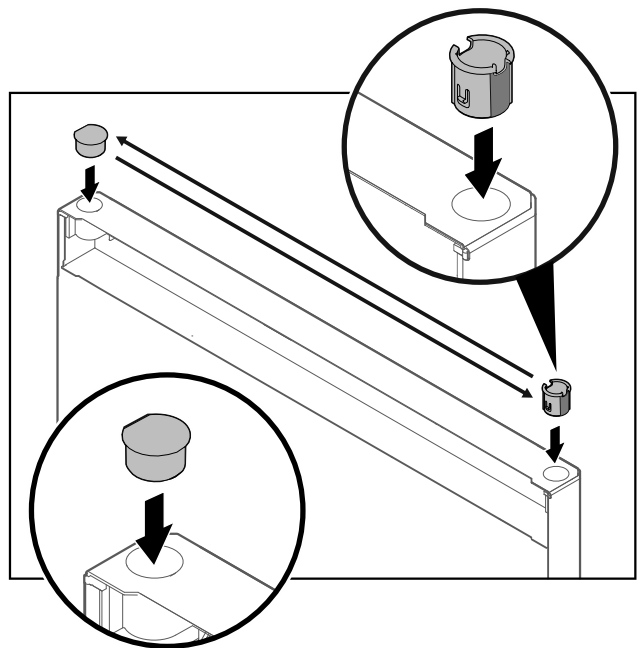


Fig. 21

- Insérer la bague de charnière à la place du bouchon et inversement (côté plat vers l'extérieur).

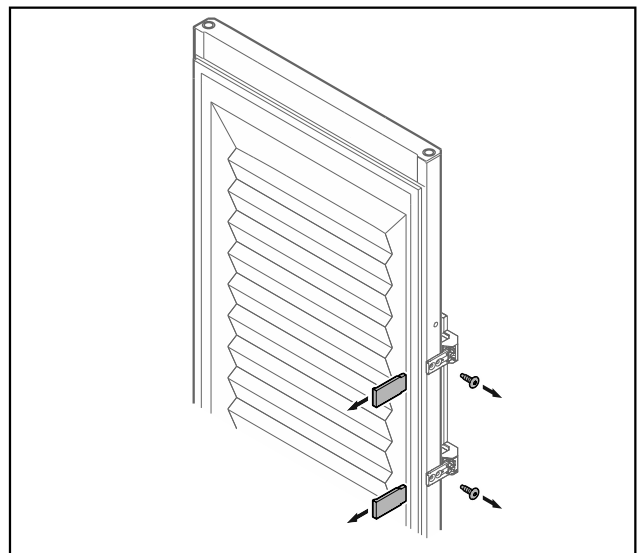
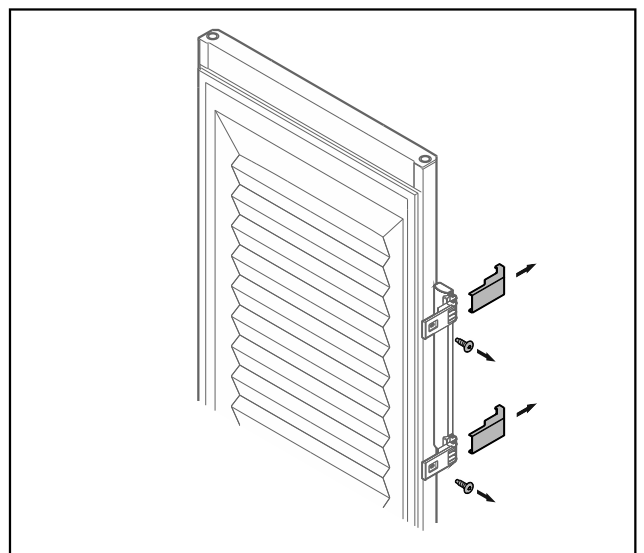


Fig. 22 Intérieur de porte moussé\*





# Changement du sens d'ouverture de la porte

Fig. 22 Intérieur de porte moussé\*

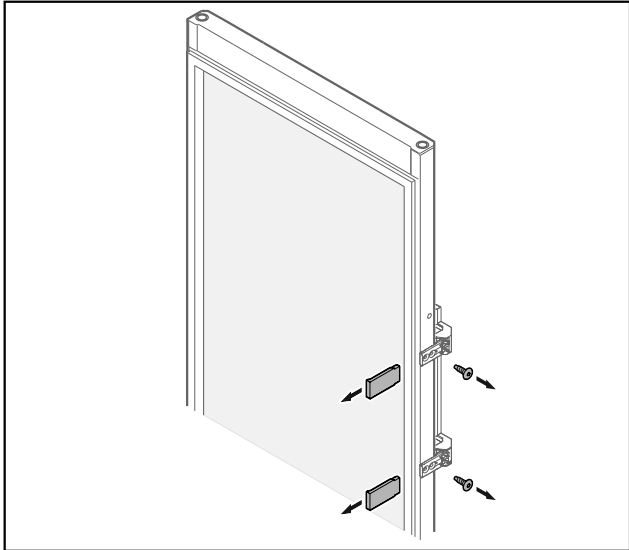


Fig. 23 Porte vitrée\*

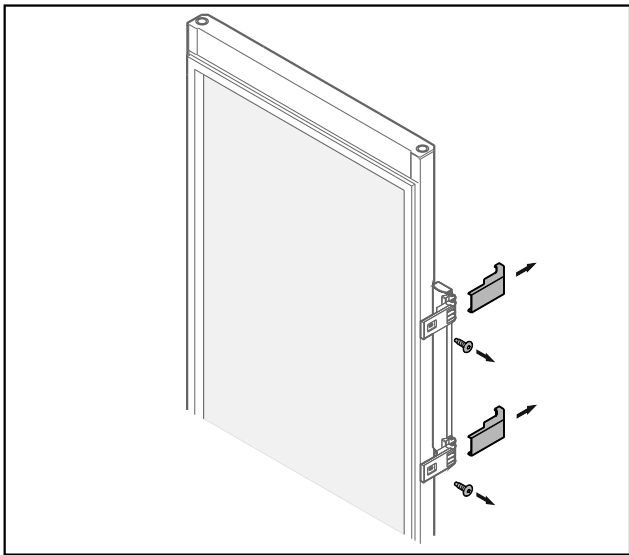


Fig. 23 Porte vitrée\*

- ▶ Retirer les caches.
- ▶ Dévisser la poignée.

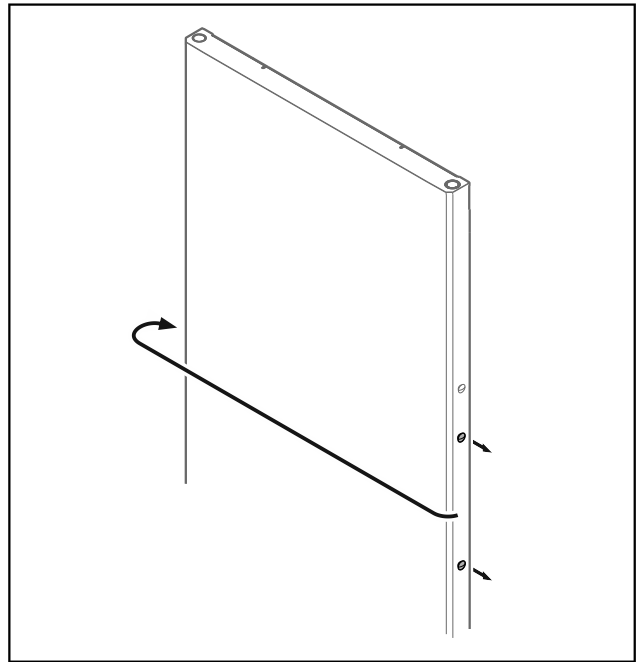
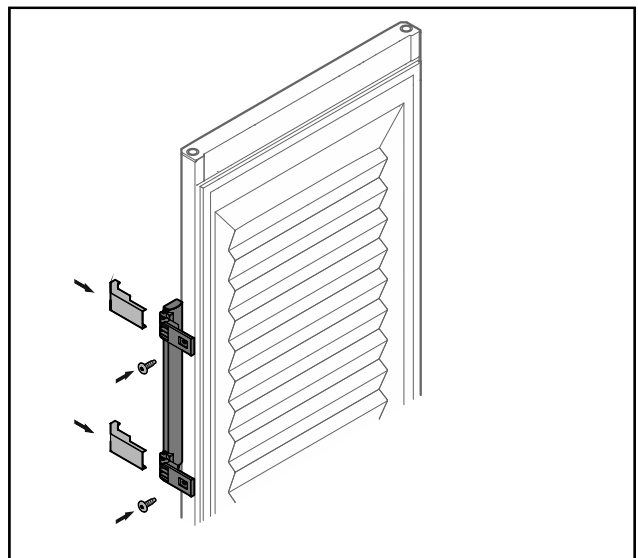


Fig. 24

- ▶ Changer les bouchons de côté.



Fig. 25 Intérieur de porte moussé\*



# Changement du sens d'ouverture de la porte

Fig. 25 Intérieur de porte moussé\*

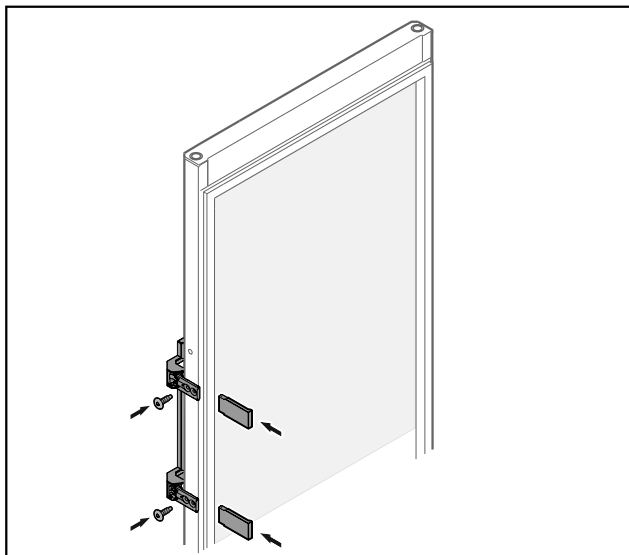


Fig. 26 Porte vitrée\*

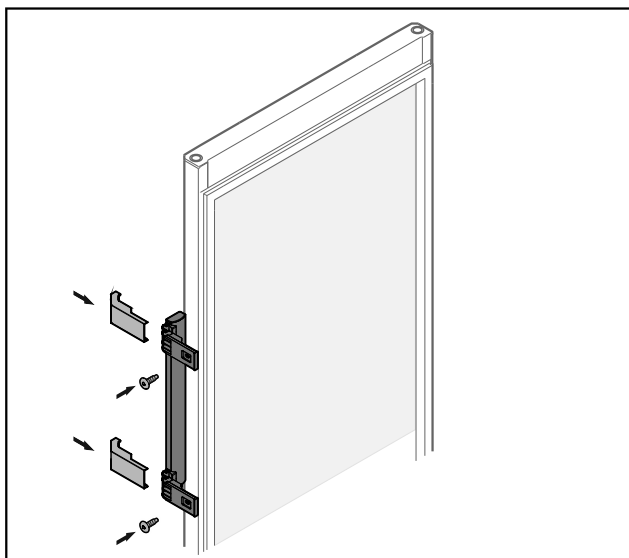


Fig. 26 Porte vitrée\*

- ▶ Visser la poignée de l'autre côté.
- ▶ Mettre en place les caches.

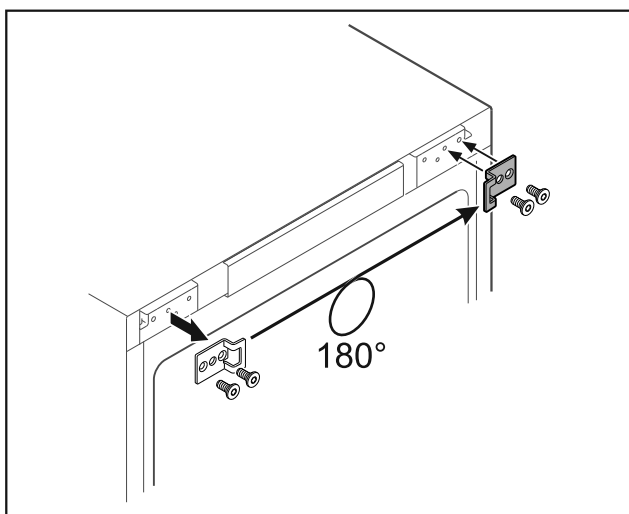


Fig. 27\*

- ▶ Changer l'équerre de fermeture de côté.\*

## Remarque

Les trous sont déjà marqués et doivent être percés avec les vis autotaraudeuses.\*

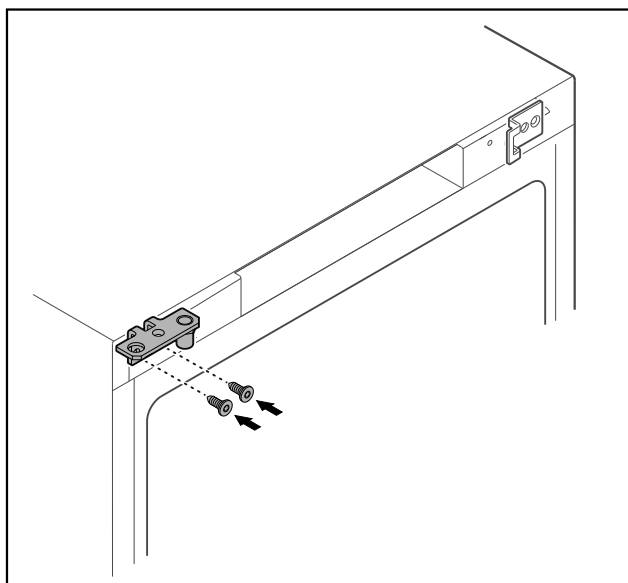


Fig. 28\*

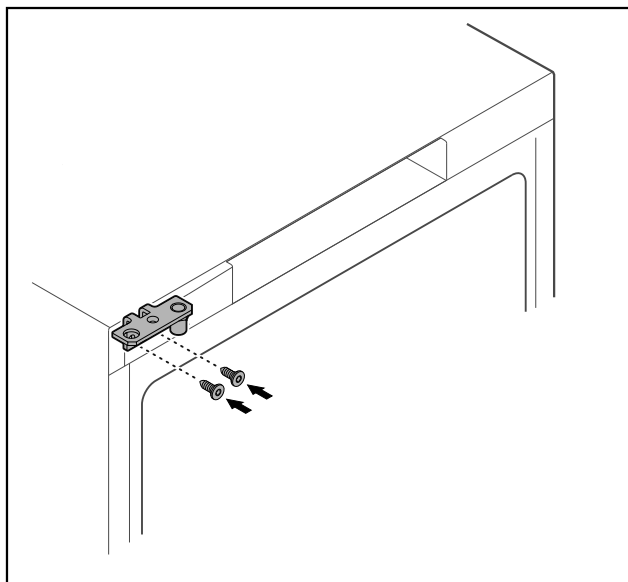


Fig. 29\*

- ▶ Changer l'équerre de charnière de côté.



## AVERTISSEMENT

Risque de blessures et de dommages en cas de basculement de la porte !

- ▶ Serrer l'axe de palier au couple indiqué.

# Changement du sens d'ouverture de la porte

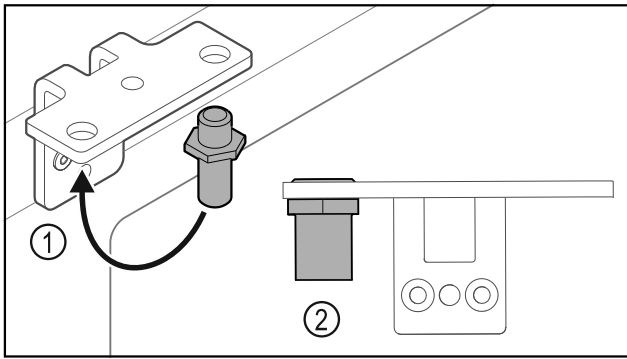


Fig. 30

- ▶ Mettre l'axe Fig. 30 (1) dans l'autre trou de l'équerre de charnière.
- ▶ Serrer l'axe Fig. 30 (2) au **couple de 12 Nm**.
- ▶ Dévisser l'équerre de charnière.

## ATTENTION

Risque de blessures dû au ressort sous tension !

- ▶ Ne pas désassembler le système de fermeture de la porte Fig. 31 (1).

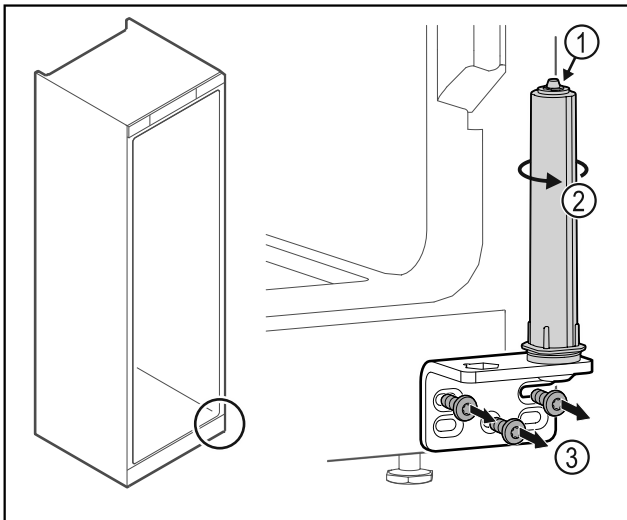


Fig. 31

- ▶ Tourner le système de fermeture Fig. 31 (2) jusqu'à entendre un clic.
- ▷ La pré-tension du système de fermeture est desserrée.
- ▶ Dévisser l'équerre de la charnière Fig. 31 (3).

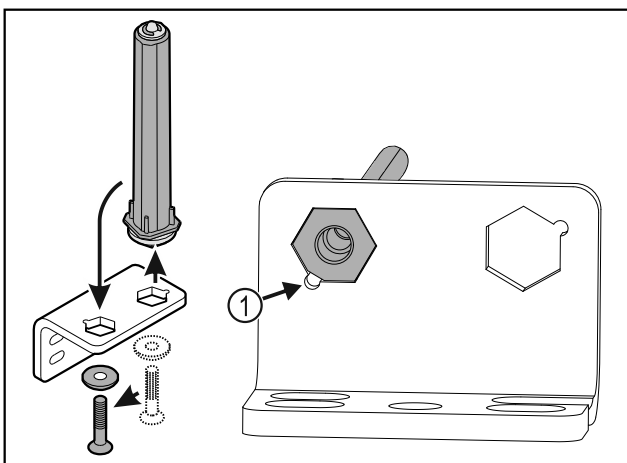


Fig. 32

- ▶ Mettre le système de fermeture dans l'autre trou de l'équerre de charnière.
- ▶ Lors de l'insertion de l'axe, veiller à ce que son chanfrein Fig. 32 (1) soit du côté du trou rond.

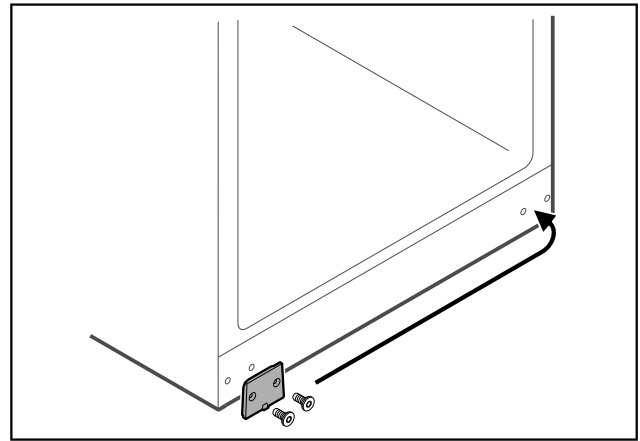


Fig. 33

- ▶ Changer la plaque de côté.

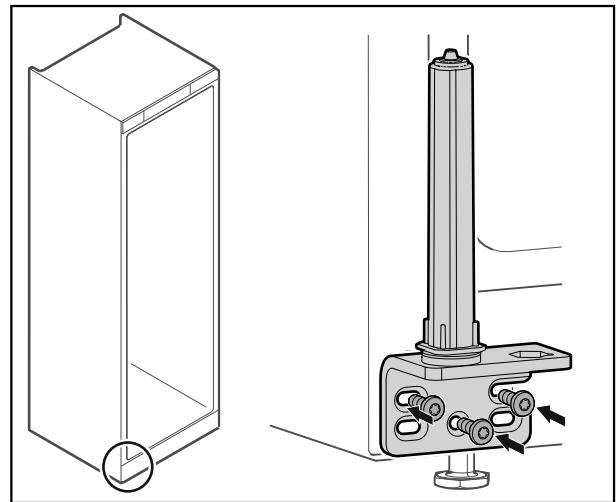


Fig. 34

- ▶ Changer l'équerre de charnière de côté et la visser.

## Remarque

Il est important pour le fonctionnement du système de fermeture qu'il soit correctement orienté et pré-tendu.

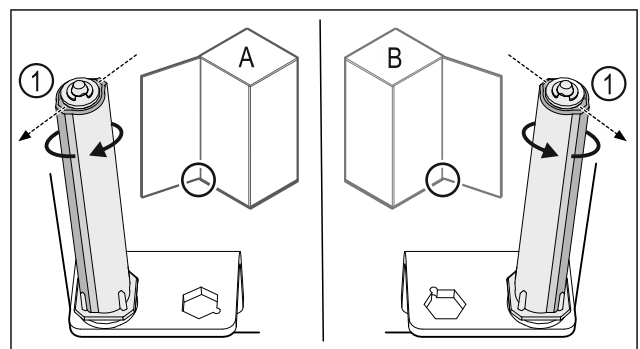


Fig. 35 Butée à gauche (A) / butée à droite (B)

- ▶ Tourner le système de fermeture contre la résistance jusqu'à ce que son arête Fig. 35 (1) pointe vers l'extérieur.
- ▷ Le système de fermeture reste de lui-même dans cette position.
- ▷ Le système de fermeture est orienté et pré-tendu.

# Changement du sens d'ouverture de la porte

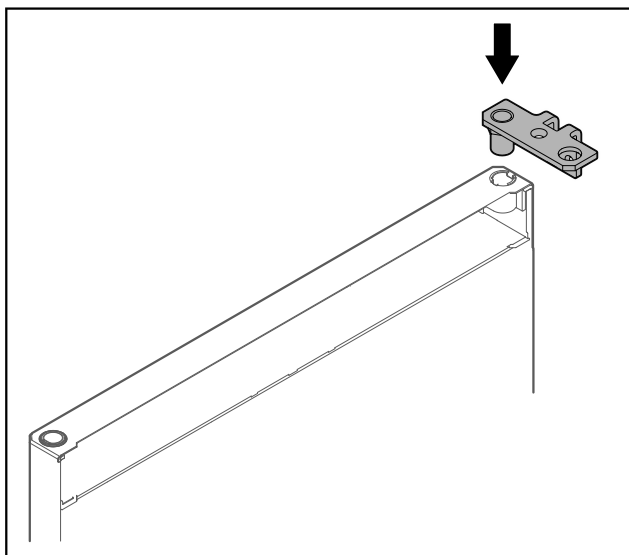


Fig. 36

- Insérer l'équerre de charnière dans la porte.

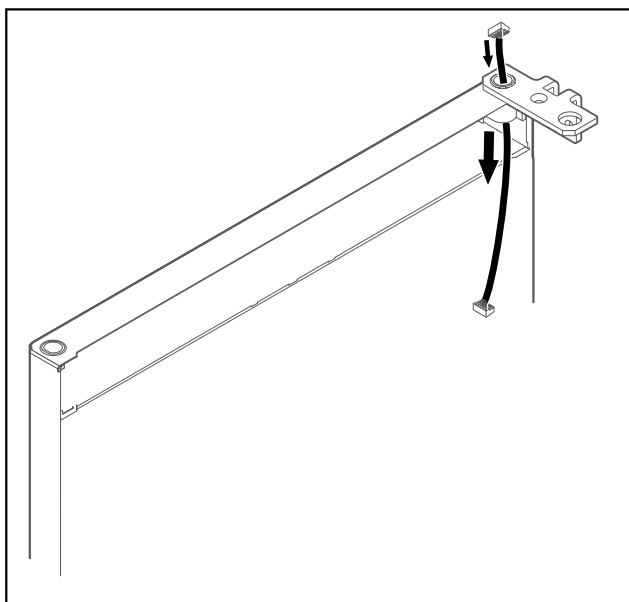


Fig. 37

- Faire passer le câble avec précaution dans le trou.

## ATTENTION

Risque de blessures lors de l'ouverture de la porte !

- Maintenir la porte.

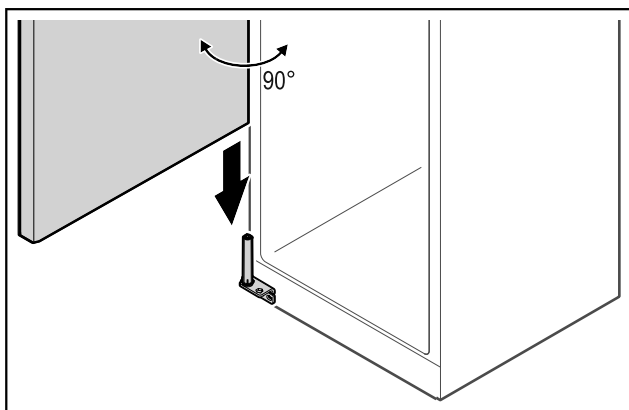


Fig. 38

- Soulever la porte du sol à l'aide d'une deuxième personne.

- Poser la porte ouverte à 90° avec précaution sur le système de fermeture.

## ATTENTION

Dommages dus à un montage incorrect !

- Ne pas coincer le câble lors de la mise en place de l'équerre de charnière.

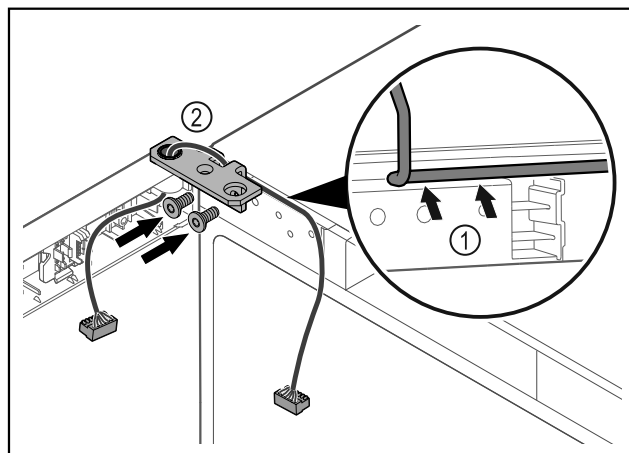


Fig. 39

- Faire passer le câble avec précaution par le trou de l'équerre de charnière Fig. 39 (1).
- Visser l'équerre de charnière Fig. 39 (2).

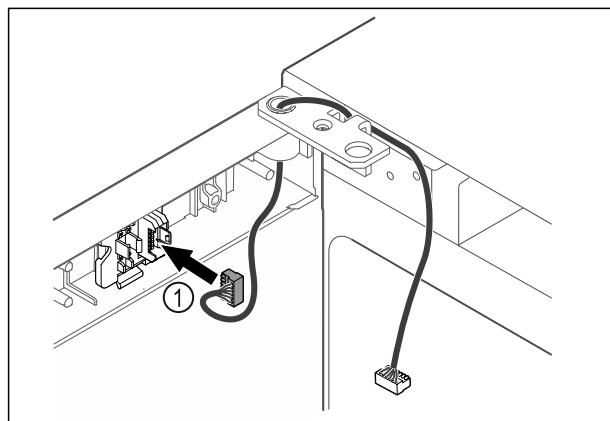


Fig. 40

- Insérer le connecteur Fig. 40 (1) dans le support.

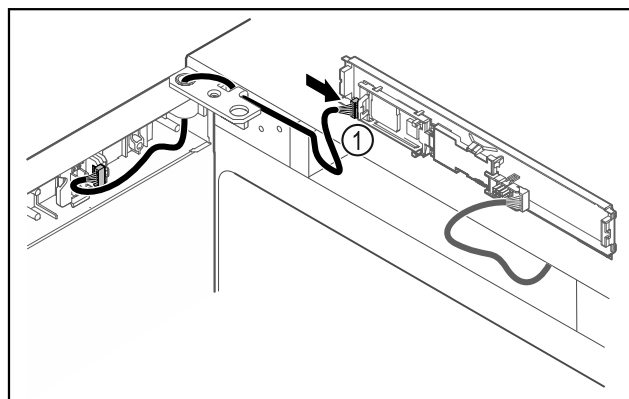


Fig. 41

- Brancher le connecteur Fig. 41 (1) sur la platine.

# Changement du sens d'ouverture de la porte

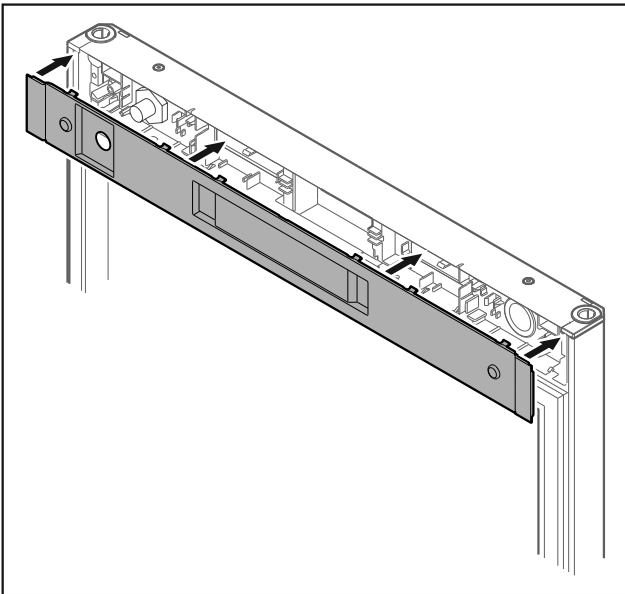


Fig. 42 \*

- ▶ Reposer le cache.\*

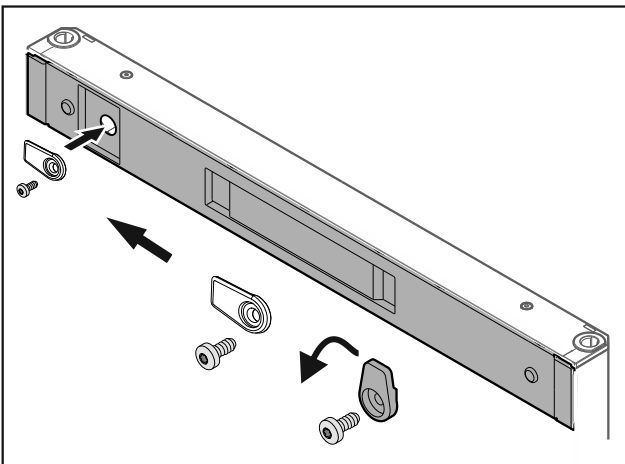


Fig. 43 \*

- ▶ Visser le crochet de fermeture.\*

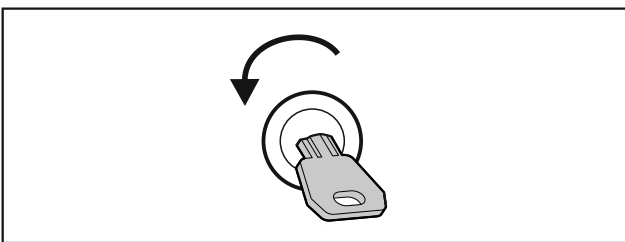


Fig. 44 \*

- ▶ Ouvrir la porte avec la clé.\*

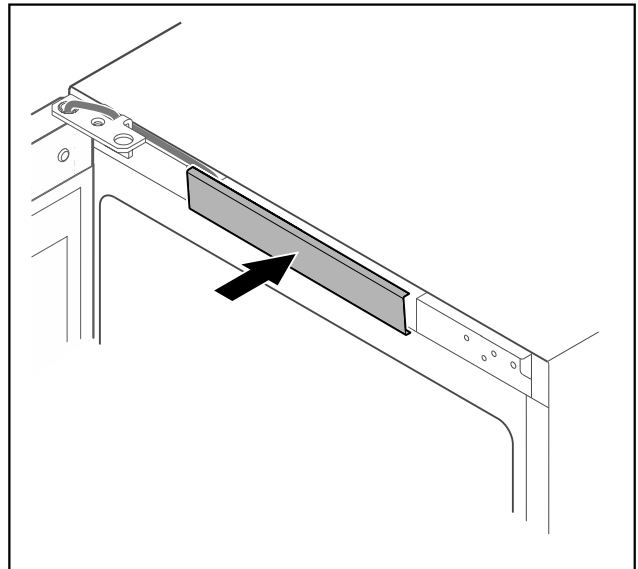


Fig. 45

- ▶ Enclencher le cache du milieu.

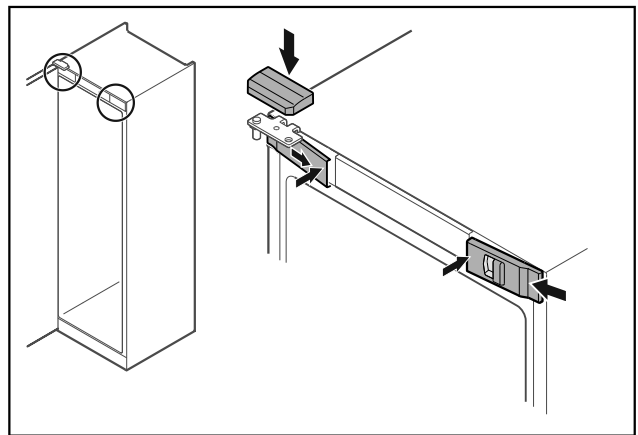


Fig. 46 \*

- ▶ Accrocher les caches avant Fig. 46 (1) par les côtés et les enclencher en appuyant sur l'intérieur.\*
- ▶ Insérer le cache supérieur Fig. 46 (2) par le haut.\*

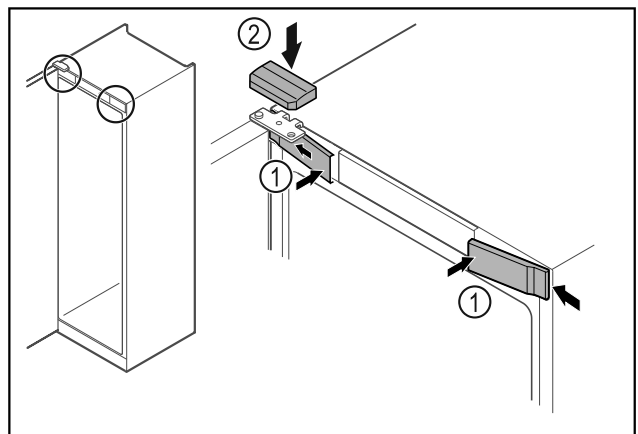


Fig. 47 \*

- ▶ Accrocher les caches avant Fig. 47 (1) par les côtés et les enclencher.\*
- ▶ Insérer le cache supérieur Fig. 47 (2) par le haut.\*
- ▶ Fermer la porte.
- ▷ Le sens de la butée de porte est changé.

## Aligner la porte

### 15 Aligner la porte

Si la porte n'est pas droite, vous pouvez l'ajuster par l'intermédiaire de l'équerre de charnière du bas.

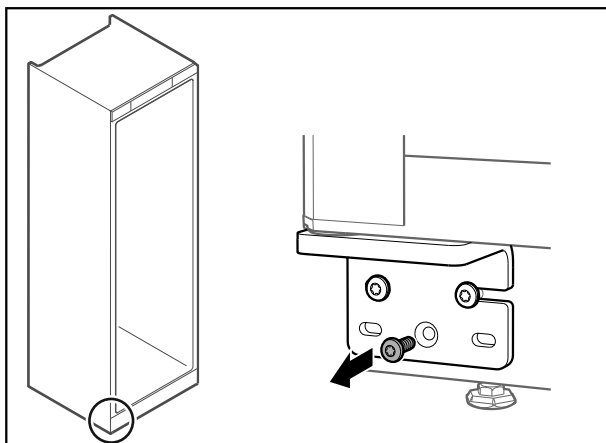


Fig. 48

- ▶ Retirer la vis du milieu de l'équerre de charnière du bas.

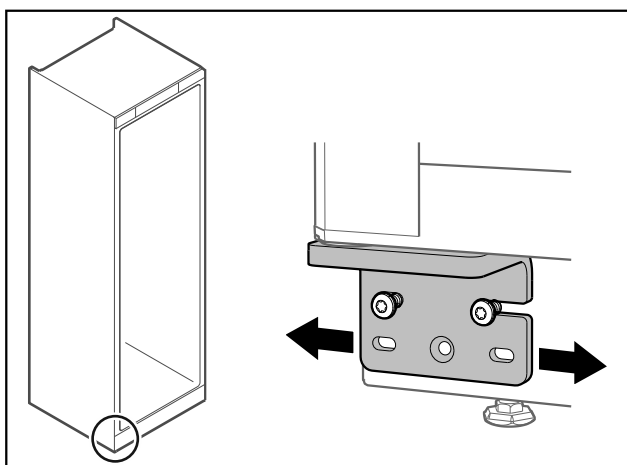


Fig. 49

- ▶ Desserrer légèrement les deux vis et pousser la porte et l'équerre de charnière vers la gauche ou la droite.
- ▶ Serrer les vis à fond (la vis du milieu n'est plus nécessaire).
- ▷ La porte est droite.

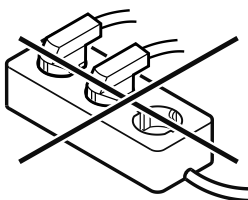
### 16 Brancher l'appareil



#### AVERTISSEMENT

Raccordement incorrect !  
Risque d'incendie.

- ▶ Ne pas utiliser de rallonge électrique.
- ▶ Ne pas utiliser de barres de distribution.



#### ATTENTION

Raccordement incorrect !  
Détérioration de l'électronique.

- ▶ Ne pas raccorder l'appareil à des onduleurs en site isolé tels que des installations solaires et des générateurs à essence.

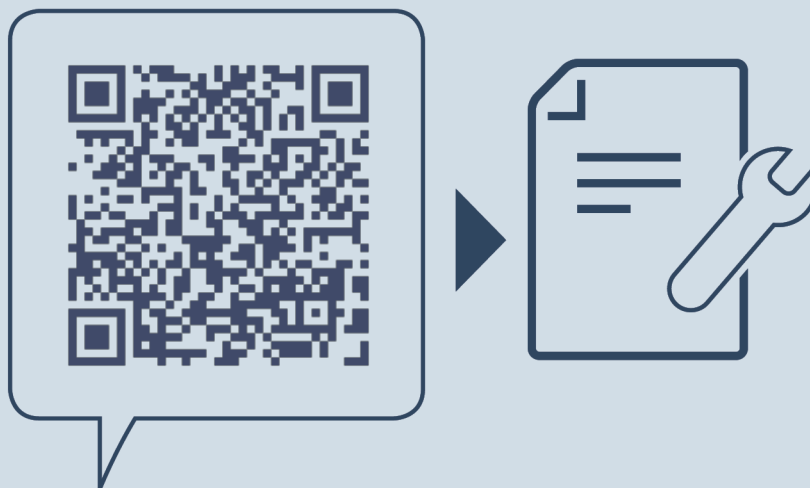
#### Remarque

Utiliser exclusivement le câble d'alimentation fourni.

S'assurer que les conditions suivantes sont réunies :

- Ne faire fonctionner l'appareil qu'avec du **courant alternatif**.
- La tension et la fréquence autorisées sont inscrites sur la plaque signalétique. L'emplacement de la plaque signalétique est indiqué dans le chapitre Vue d'ensemble de l'appareil.
- La prise de courant est reliée à la terre conformément aux prescriptions et protégée électriquement.
- Le courant de déclenchement du fusible se situe entre 10 et 16 A.
- La prise de courant est facile d'accès.
- ▶ Vérifier le raccordement électrique.
- ▶ Brancher la fiche de l'appareil au dos de l'appareil. Veiller à ce qu'elle s'enclenche correctement.
- ▶ Brancher la fiche à l'alimentation en tension.
- ▷ L'écran affiche ensuite le symbole Standby.





[home.liebherr.com/fridge-manuals](https://home.liebherr.com/fridge-manuals)

**FR** cave à vins

Date de publication : 20230209

**Index des réf. : 7083362-00**

Liebherr-Hausgeräte GmbH  
Memminger Straße 77-79  
88416 Ochsenhausen  
Deutschland