



Navodila za montažo

Quality, Design and Innovation



[home.liebherr.com/fridge-manuals](http://home.liebherr.com/fridge-manuals)



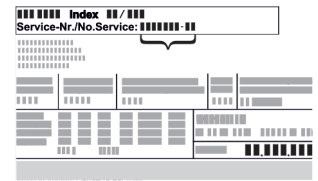






# LIEBHERR

## Vsebina

<b>1</b>	<b>Splošni varnostni napotki</b> .....	<b>2</b>
<b>2</b>	<b>Pogoji za postavitve</b> .....	<b>3</b>
2.1	Prostor.....	3
2.2	Postavitve več aparatov.....	3
2.3	Priklop na elektriko.....	4
<b>3</b>	<b>Mere aparata</b> .....	<b>4</b>
<b>4</b>	<b>Mere prostora za postavitve</b> .....	<b>4</b>
<b>5</b>	<b>Zahteve za prežračevanje</b> .....	<b>4</b>
<b>6</b>	<b>Teža sprednjih delov pohištva</b> .....	<b>5</b>
<b>7</b>	<b>Transportiranje aparata</b> .....	<b>5</b>
<b>8</b>	<b>Transportiranje aparata</b> .....	<b>5</b>
<b>9</b>	<b>Razpakiranje aparata</b> .....	<b>5</b>
<b>10</b>	<b>Postavitve aparata</b> .....	<b>5</b>
10.1	Po postavitvi.....	5
<b>11</b>	<b>Odstranjevanje embalaže v odpadke</b> .....	<b>5</b>
<b>12</b>	<b>Razlaga uporabljenih simbolov</b> .....	<b>6</b>
<b>13</b>	<b>****- Vrata zamrzovalnega predala*</b> .....	<b>6</b>
13.1	Menjava strani odpiranja vrat.....	7
<b>14</b>	<b>Zamenjava smeri odpiranja vrat</b> .....	<b>7</b>
<b>15</b>	<b>Vgradnja aparata v kuhinjsko nišo</b> .....	<b>8</b>
<b>16</b>	<b>Sprednje strani pohištva</b> .....	<b>15</b>
16.1	Mere.....	15
16.2	Montaža sprednjih strani pohištva.....	16
16.3	Nastavitve reže brez trčenja.....	16
<b>17</b>	<b>Vodni filter</b> .....	<b>16</b>
17.1	Vstavljanje vodnega filtra.....	16
<b>18</b>	<b>Priključitev aparata na električno napajanje</b> .....	<b>17</b>

Proizvajalec ves čas deluje v smeri nadaljnega razvoja vseh tipov in modelov. Prosimo za razumevanje, ker si pridržujemo pravico do sprememb oblike, opreme in tehnike.

Simbol	Obrazložitev
	<p><b>Preberite navodila</b></p> <p>Pozorno preberite navodila v tem navodilu, da boste spoznali vse prednosti vašega novega aparata.</p>
	<p><b>Dodatne informacije na voljo na spletu</b></p> <p>Digitalna navodila z dodatnimi informacijami in v drugih jezikih so na voljo na spletu prek kode QR na sprednji strani teh navodil ali z vnosom servisne številke na naslovu <a href="http://home.liebherr.com/fridge-manuals">home.liebherr.com/fridge-manuals</a>.</p> <p>Servisna številka je navedena na tipski ploščici:</p>  <p style="text-align: right;"><i>Fig. Simbolična slika</i></p>
	<p><b>Preverjanje naprave</b></p> <p>Vse dele preverite, ali so utrpeli poškodbe med transportom. V primeru reklamacij se obrnite na trgovca ali na službo za stranke.</p>

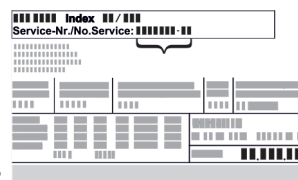
Simbol	Obrazložitev
	<p><b>Odstopanja</b></p> <p>Navodila so veljavna za več modelov, odstopanja so mogoča. Poglavlja, ki veljajo samo za določene modele, so označena z zvezdico (*).</p>
	<p><b>Navodila za ravnanje in rezultati ravnanja</b></p> <p>Navodila za ravnanje so označena z ▶. Rezultati ravnanja so označeni z ▷.</p>
	<p><b>Videoposnetki</b></p> <p>Videoposnetki o aparatih so na voljo na kanalu YouTube za gospodinjske aparate Liebherr-Hausgeräte.</p>

### Licence odprtega vira:

Naprava vsebuje programske komponente, ki uporabljajo licence odprtega vira. Informacije o uporabljenih licencah odprtega vira lahko pridobite na naslovu: [home.liebherr.com/open-source-licences](http://home.liebherr.com/open-source-licences)


## 1 Splošni varnostni napotki



- Ta navodila za montažo hranite skrbno, tako da jih lahko kadar koli preberete.
- Če aparat izročite novemu imetniku, mu izročite tudi ta navodila za montažo.
- Za pravilno in varno uporabo aparata pred inštalacijo in uporabo skrbno preberite ta navodila za montažo. Vedno upoštevajte navodila, varnostne napotke in opozorila, navedena v njih. Ti razdelki so pomembni za varno in brezhibno inštalacijo in uporabo aparata.
- Najprej preberite splošne varnostne napotke v poglavju »Splošni varnostni napotki« v **navodilih za uporabo**, ki so del teh navodil za montažo, in jih upoštevajte. Če **navodil za uporabo** ne najdete več, si lahko naložite **navodila za uporabo** s spleta tako, da vnesete servisno številko na strani [home.liebherr.com/fridge-manuals](http://home.liebherr.com/fridge-manuals). Servisna številka je navedena na tipski



ploščici:

- **Upoštevajte opozorila in nadaljnje specifične napotke v drugih poglavjih, če inštalirate aparat:**

	NEVARNOST	označuje neposredno nevarno situacijo, katere posledica je lahko smrt ali težke telesne poškodbe, če je ne preprečite.
---	-----------	--

	OPOZORILO	označuje nevarno situacijo, katere posledica je lahko smrt ali težke telesne poškodbe, če je ne preprečite.
	POZOR	označuje nevarno situacijo, katere posledica so lahko lažje ali srednje telesne poškodbe, če je ne preprečite.
	OBVESTILO	označuje nevarno situacijo, katere posledica je lahko materialna škoda, če je ne preprečite.
	Nasvet	označuje uporabne napotke in namige.

## 2 Pogoji za postavitve



### OPOZORILO

Nevarnost požara zaradi vlage!

Če deli, ki so pod napetostjo, ali omrežni priključki postanejo vlažni, lahko pride do kratkega stika.

- ▶ Aparat je narejen za uporabo v zaprtih prostorih. Aparata ne postavljajte na prosto ali na vlažna območja in na območja, kjer škropi voda.

Namenska uporaba

- Aparat postavite in uporabljajte le v zaprtih prostorih.
- Aparat uporabljajte samo v vgrajenem stanju.

### 2.1 Prostor



### OPOZORILO

Uhajanje hladilnega sredstva in olja!

Požar. Vsebovano hladilno sredstvo je okolju prijazno, a vnetljivo. Vsebovano olje je vnetljivo. Uhajavo hladilno sredstvo in olje se lahko v primeru večje koncentracije in v stiku z zunanjim virom toplote vnameta.

- ▶ Ne poškodujte cevi obtoka hlajenja in kompresorja.

- Če bo aparat stal v zelo vlažnem okolju, lahko na zunanji strani aparata nastaja kondenzat. Vedno pazite na dobro prezračevanje in odzračevanje v prostoru.
- Več kot je hladilnega sredstva v aparatu, tem večji mora biti prostor, v katerem je aparat postavljen. V premajhnih prostorih lahko ob puščanju nastane gorljiva mešanica plina in zraka. Prostor, v katerega boste postavili aparat, mora imeti za vsakih 8 g hladilnega sredstva prostornino vsaj 1 m<sup>3</sup>. Podatki o vsebovanem hladilnem sredstvu se nahajajo na nazivni ploščici v notranjosti aparata.

#### 2.1.1 Podlaga v prostoru

- Tla na kraju postavitve morajo biti vodoravna in ravna.
- Če aparat vgradite v kuhinjsko pohištvo, ki stoji na neravnih tleh: nivelirajte kuhinjsko pohištvo.

#### 2.1.2 Postavitev v prostoru

- Naprave ne vgrajujte na mesta, ki so neposredno izpostavljena sončnim žarkom, poleg ogrevalnih in podobnih naprav.
- Napravo lahko vgradite neposredno ob pečico.

- Če napravo vgradite neposredno ob pečico, se poraba energije lahko malo poveša. To je odvisno od trajanja uporabe in intenzivnosti uporabe pečice.
- Aparat lahko vgradite samo v stabilno pohištvo.

### Nasvet

Pri napravah z blaženjem za zapiranje vrat je mogoče preko servisne službe naročiti komplet za omejitev kota odpiranja vrat na 90°.

## 2.2 Postavitev več aparatov

Aparati so zasnovani za različne načine postavitve. Če želite postaviti več aparatov enega poleg drugega ali drugega nad drugim, poskrbite, da so izpolnjene naslednje zahteve:

- Drug poleg drugega ali drug na drugega postavite le aparate, ki so za to namenjeni.
- Upoštevajte napotke in naslednje tabele.

### OBVESTILO

Nevarnost poškodb zaradi kondenzacijske vode!

- ▶ Aparata ne postavite neposredno poleg drugega hladilnika/zamrzovalnika.

### OBVESTILO

Nevarnost poškodb zaradi kondenzacijske vode!

- ▶ Aparata ne postavite neposredno nad drugim hladilnikom/zamrzovalnikom.

Model	Način postavitve
Vsi modeli	Posamični
Modeli, katerih oznaka modela se začne s S...	Side-by-Side (SBS)
Modele z največjo višino prostora za postavitve 880 mm in z ogrevano zgornjo stranjo lahko postavite „drugega nad drugim“. Zgornji aparat: do največje višine prostora za postavitve 140 mm	Drug nad drugim

Modeli in način postavitve

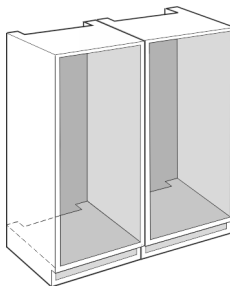


Fig. 1

Vsak aparat vgradite v lastno odprtino v pohištvo.

## Mere aparata

### 2.3 Priklop na elektriko



#### OPOZORILO

Nevarnost požara zaradi nepravilne postavitve!

Če se električni kabel ali vtič dotika hrbtne strani aparata, lahko vibracije aparata poškodujejo omrežni kabel ali vtič tako, da pride do kratkega stika.

- ▶ Ko postavljate aparat, pazite, da pod aparatom ni ukleščen omrežni kabel.
- ▶ Napravo namestite tako, da se je vtiči ali električni kabli ne dotikajo.
- ▶ V vtičnice na hrbtni strani aparata ne priključujte nobenega drugega aparata.
- ▶ Večdelne vtičnice/razdelilniki in druge elektronske naprave (npr. halogenski transformatorji) **ne** smejo biti nameščeni in aktivirani na zadnji strani aparata.

### 3 Mere aparata

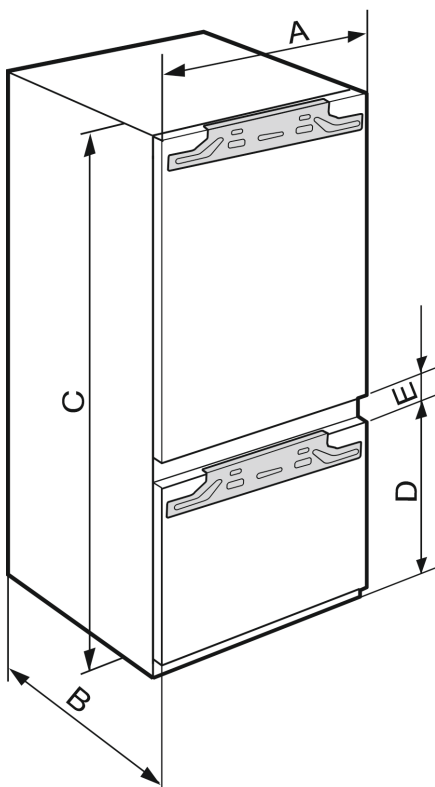


Fig. 2

	A (mm)	B (mm)	C (mm)	D (mm)	E (mm)
IRC(B)..51..	559	546	1770	612	34

### 4 Mere prostora za postavitev

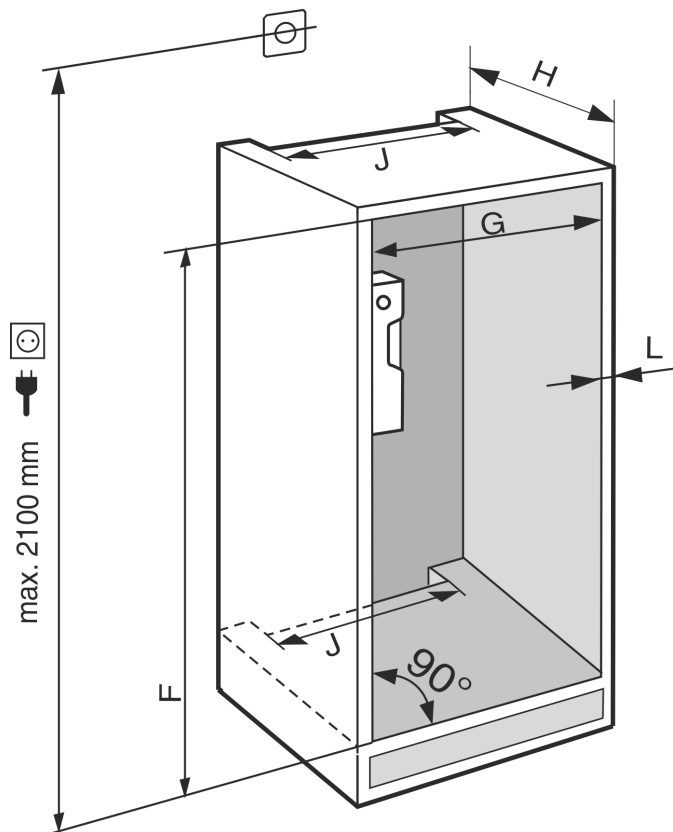


Fig. 3

	F (mm)	G (mm)	H (mm)	J (mm)	L (mm)
IRC(B).. 51..	1772 do 1788	560 do 570	min. 550, priporočeno 560	min. 500	maks. 19

Navedena poraba energije je določena za kuhinjsko pohištvo globine 560 mm. Naprava je pri kuhinjskem pohištvo globine 550 mm popolnoma funkcionalna, vendar ima nekoliko višjo porabo energije.

- ▶ Preverite debelino sten sosednjega kosa pohištva: Znašati mora min. 16 mm.
- ▶ Aparat lahko vgradite samo v stabilno, trdno kuhinjsko pohištvo. Pohištvo zavarujte pred prevrnitvijo.
- ▶ Kuhinjsko pohištvo naravnajte z vodno tehtnico in zarisnim kotnikom ter ga po potrebi izravnajte s podlaganjem.
- ▶ Prepričajte se, da stranske stene stojijo v pravem kotu glede na tla pohištva.

### 5 Zahteve za prezračevanje

#### OBVESTILO

Pokrite prezračevalne odprtine!

Poškodbe. Aparat se lahko pregreje, kar skrajša življenjsko dobo različnih delov aparata in lahko vodi do omejenega delovanja.

- ▶ Vedno pazite na dobro prezračevanje in odzračevanje.
- ▶ Ne prekrivajte prezračevalnih odprtin in rešetk v ohišju aparata in v kuhinjskem pohištvo (vgradni aparat).
- ▶ Zračne reže ventilatorja morajo biti vedno proste.

Obvezno upoštevajte mere prezračevalnih odprtin:

- Globina odzračevalnega jaška na zadnji stranici pohištva mora znašati najmanj 38 mm.

- Za prezračevalne in odzračevalne zarezne v pohištvo in ogrodju pohištva zgoraj je potrebnih najmanj 200 cm<sup>2</sup>.
- Načeloma velja: Večji kot je prezračevalni prerez, varčneje naprava deluje.

Za delovanje aparata sta potrebna zadostno prezračevanje in odzračevanje. Tovarniško predvidene prezračevalne rešetke zagotavljajo učinkovito prezračevalno odprtino na aparatu, ki znaša 200 cm<sup>2</sup>. Če prezračevalno mrežo zamenjate s pokrovom, mora ta imeti vsaj enako veliko ali večjo prezračevalno odprtino kot proizvajalčeva prezračevalna mreža.

## 6 Teža sprednjih delov pohištva

### OBVESTILO

Nevarnost poškodb zaradi težkih vrat pohištva! Če so vrata pohištva pretežka, se poškodb tečajev in posledičnih vplivov na delovanje ne da izključiti.

- Pred montažo vrat pohištva se prepričajte, da niste preokračili dovoljene teže vrat pohištva.

Višina odprtine (mm)*	Tip aparata*	Največja teža vrat pohištva (kg)*	
		Vrata hladilnika*	Vrata zamrzovalnika*
1780	IRC.. 51..	18	12

Aparati s kletnim predalom

## 7 Transportiranje aparata

### Pri transportu naprave upoštevajte:

- Aparat transportirajte stoje.
- Aparat naj transportirata dve osebi.

### Pri prvem zagonu:

- Transportirajte zapakirano napravo.

### Pri transportu naprave po prvem zagonu (npr. ob selitvi ali čiščenju):

- Izpraznite napravo.
- Zavarujte vrata pred neželenim odpiranjem.

## 8 Transportiranje aparata

- Transportirajte zapakiran aparat.
- Aparat transportirajte stoje.
- Aparata ne transportirajte sami.

## 9 Razpakiranje aparata

Če je aparat poškodovan, se takoj – pred priključitvijo – obrnite na dobavitelja.

- Preverite, ali sta aparat in embalaža utrpela poškodbe med transportom. Če opazite kakršno koli škodo, se takoj obrnite na dobavitelja.
- Odstranite ves material z zadnje strani ali stranskih sten aparata, ki bi onemogočal pravilno namestitvev oz. prezračevanje in odzračevanje aparata.
- Iz naprave odstranite vse zaščitne folije. Pri tem ne uporabljajte konic ali ostrih predmetov!
- Z zadnje strani aparata snemite priključni kabel. Odstranite nosilec kabla, sicer prihaja do vibracijskega hrupa!

## 10 Postavitev aparata



### POZOR

Nevarnost poškodb zaradi težkega aparata!

- Aparat naj do mesta postavitve prenašata dve osebi.



### OPOZORILO

Nevarnost telesnih poškodb in poškodb aparata zaradi nestabilnega aparata!

Aparat se lahko prekucne.

- Aparat pritrdite skladno z navodili.



### OPOZORILO

Nevarnost požara in poškodb!

- Aparatov, ki oddajajo toploto, npr. mikrovalovnih pečic, opekačev itd., ne postavljajte na aparat!

Aparat naj po možnosti vgradi strokovnjak za kuhinjsko pohištvo.

Aparata ne postavljajte brez pomoči.

### 10.1 Po postavitvi

- Odstranite vse dele transportnih varoval.

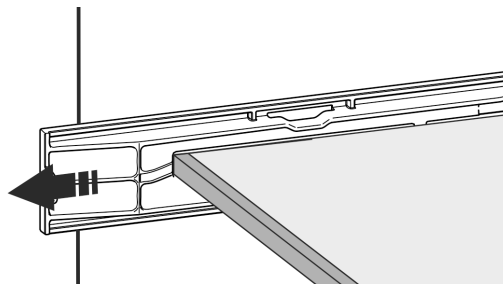
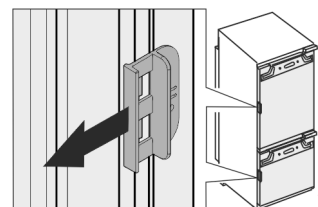


Fig. 4 \*

- Snemite varovalo za transport na vratih naprave.\*



- Očistite aparat (v navodilih za uporabo glejte poglavje "Čiščenje aparata").

## 11 Odstranjevanje embalaže v odpadke



### OPOZORILO

Nevarnost zadušitve z embalažnim materialom in folijami!

- Otroci naj se ne igrajo z embalažnim materialom

Embalaža je izdelana iz materialov, ki se lahko predelajo:

- valoviti karton/karton
- deli iz penastega polistirena
- folije in vrečke iz polietilena
- povezovalni trakovi iz polipropilena
- leseni okvir z žebli in s ploščo iz polietilena\*
- Embalažni material odnesite na mesta za sortiranje odpadkov.

# Razlaga uporabljenih simbolov

## 12 Razlaga uporabljenih simbolov

	Pri tem dejanju obstaja nevarnost poškodb! Upoštevajte varnostna navodila!
	Navodilo velja za več modelov. Ta korak opravite le, če je primeren za vašo napravo.
	Pri montaži upoštevajte natančen opis v besedilnem delu navodil.
	Razdelek velja za enovratne ali dvovratne aparate.
	Izberite med možnostmi: Naprava z vrati, ki se odpirajo v desno, ali naprava z vrati, ki se odpirajo v levo.
	Montažni korak pri IceMaker in/ali InfinitySpring je obvezen.
	Vijake le sprostite ali pa jih rahlo privijte.
	Vijake trdno privijte.
	Preverite, ali je naslednji delovni korak potreben za vaš model.
	Preverite ustrezno montažo/pravilno pritrditev uporabljenega sestavnega dela.
	Izmerite navedeno mero in jo po potrebi popravite.
	Orodje za montažo: merilna palica
	Orodje za montažo: akumulatorski izvijač in vložek
	Za boljšo dosegljivost vijakov se priporoča dolg vijačni nastavek.

	Orodje za montažo: vodna tehtnica
	Orodje za montažo: viličasti ključ velikosti 7 in 10
	Ta delovni korak morata izvesti dve osebi.
	Delovni korak se izvede na označenem mestu naprave.
	Pripomoček za montažo: vrvica
	Pripomoček za montažo: vogelnik
	Pripomoček za montažo: izvijač
	Pripomoček za montažo: škarje
	Pripomoček za montažo: pisalo za označevanje, ki ga je mogoče pobrisati
	Dodatek: vzemite ven sestavne dele
	Dele, ki jih ne potrebujete več, ustrezno zavržite.

## 13 \*\*\*\*- Vrata zamrzovalnega predala\*

\*\*\*\* - Vrata zamrzovalnega predala lahko ob menjavi strani odpiranja vrat prestavite z enostavnim posegom. Če lahko vrata hladilnega aparata odprete za več kot 115° (1), lahko zamrzovalni predal odpirate tudi brez menjave strani odpiranja vrat. Ob manjšem odpiralnem kotu (2) vrat naprave je treba zamenjati stran odpiranja vrat.

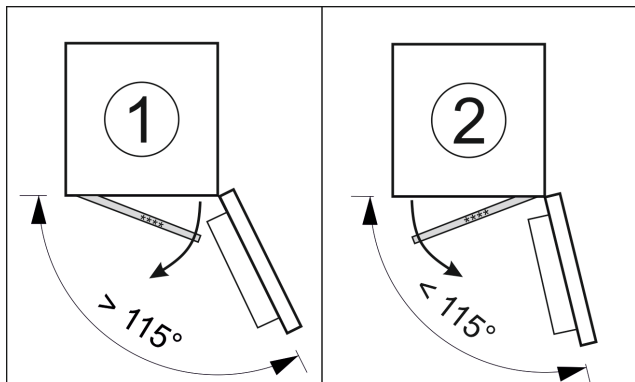


Fig. 5

## 13.1 Menjava strani odpiranja vrat

Drsnik za prestavljanje strani odpiranja vrat se nahaja spodaj, na zadnji strani \*\*\*\* - vrat zamrzovalnega predala.

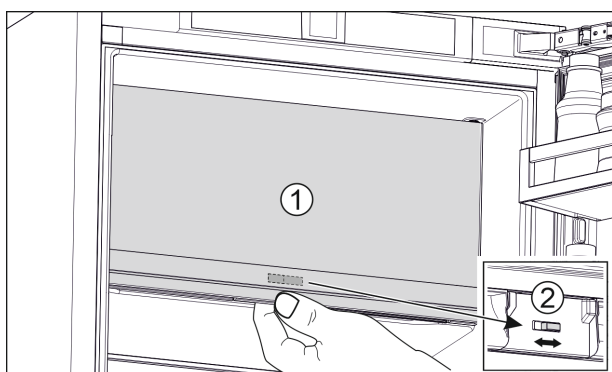


Fig. 6

- ▶ \*\*\*\* - Vrata zamrzovalnega predala (1) zaprite.
- ▶ Sezite od spodaj proti \*\*\*\* - vratom zamrzovalnega predala.
- ▶ Drsnik (2) potisnite v desno ali levo stran.

## 14 Zamenjava smeri odpiranja vrat

Orodje

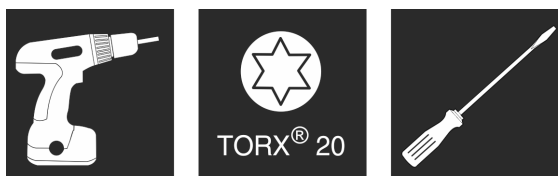


Fig. 7

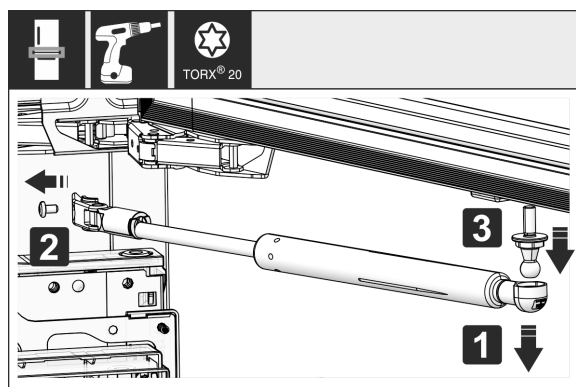


Fig. 8

- ▶ Snemanje blažilnika za zapiranje vrat: Blažilnik za zapiranje vrat snemite s krogelnega zatiča (1) in odvijte držalo (2). Krogelni zatič demontirajte z izvijačem (3).

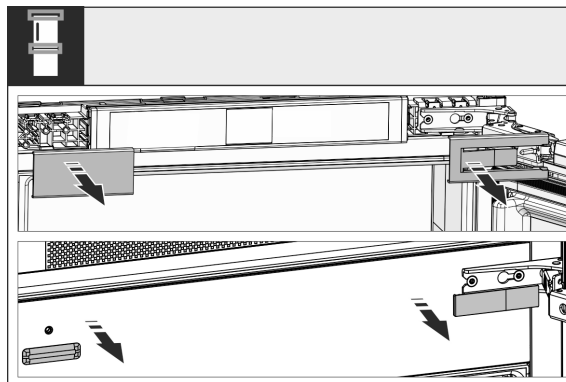


Fig. 9

- ▶ Odstranite pokrove.

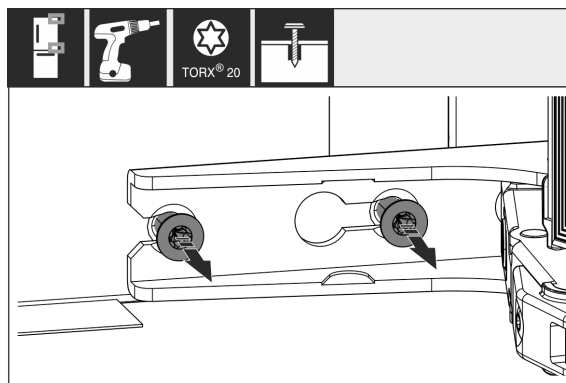


Fig. 10

- ▶ Odvijte vse vijake na tečajih, vendar jih ne odstranite.

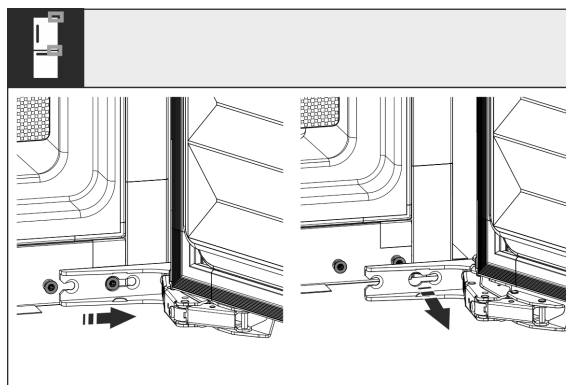


Fig. 11

- ▶ Snemite vrata: Vrata potisnite naprej in nato navzven, snemite jih in odložite na stran.

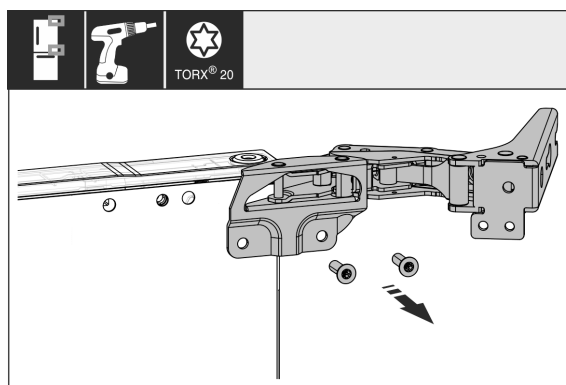


Fig. 12

- ▶ Odvijte vse tečaje in jih z vijaki odložite na stran.

# Vgradnja aparata v kuhinjsko nišo

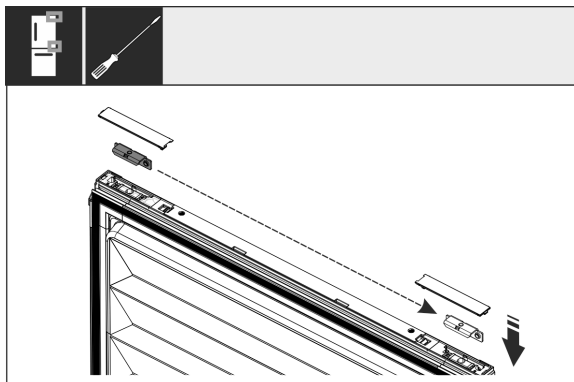


Fig. 13

- Sprostite kotnik zgoraj in spodaj in ga prestavite. Kotnik morate prestaviti zaradi privijanja tečajev.

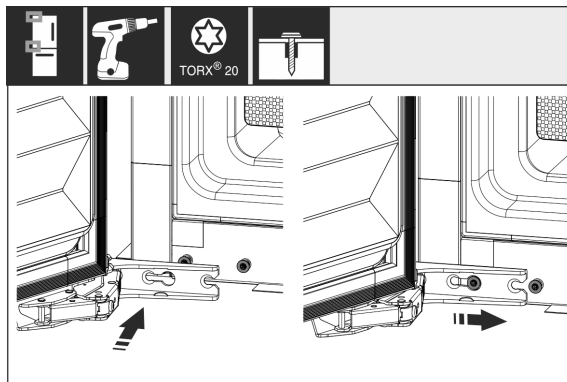


Fig. 17

- Ponovna montaža vrat: Nataknite vrata s tečaji in zategnite vijake.

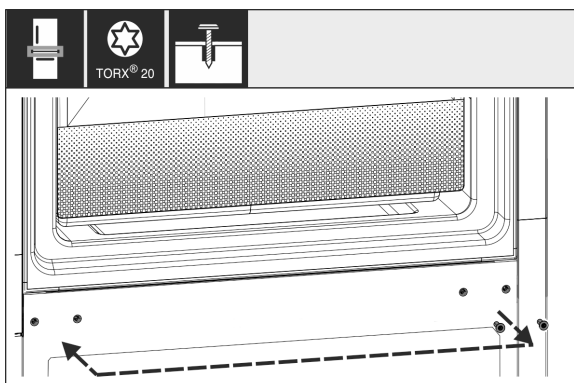


Fig. 14

- Schrauben für die Scharnierbefestigung umsetzen. Nach dem Umsetzen nicht festschrauben, die Scharniere müssen später eingehängt werden.

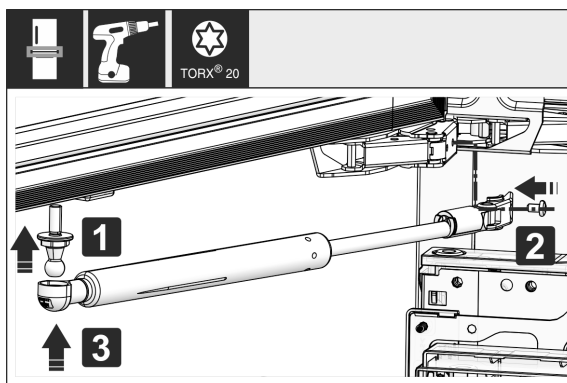


Fig. 18

- Ponovna montaža blažilnika za zapiranje vrat: Privijte krogelni zatič (1), zategnite držalo (2) in vstavite blažilnik za zapiranje vrat v krogelni zatič.
- Preverite vse vijake, po potrebi pritegnite.

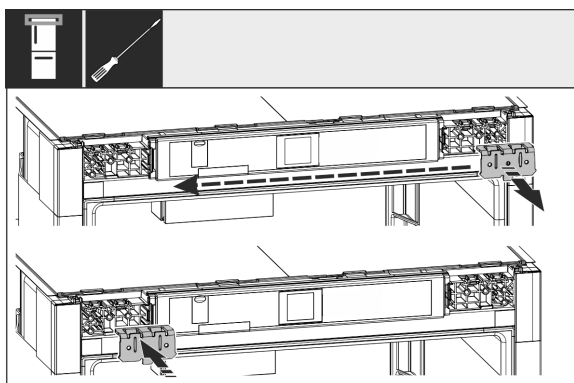


Fig. 15

- Pritrdilni kotnik prestavite na nasprotno stran.

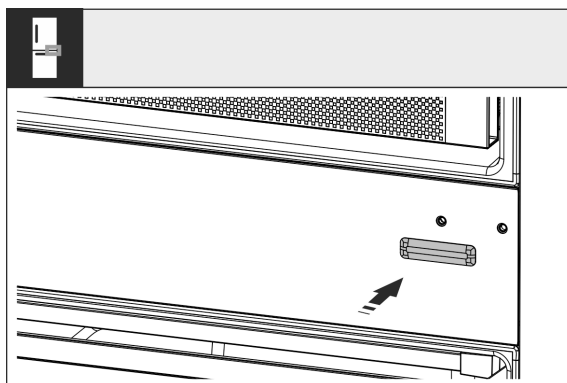


Fig. 19

- Ponovno montirajte oblogo na spodnji levi strani. Preostale obloge namestite šele po vgradnji v pohoščvo.

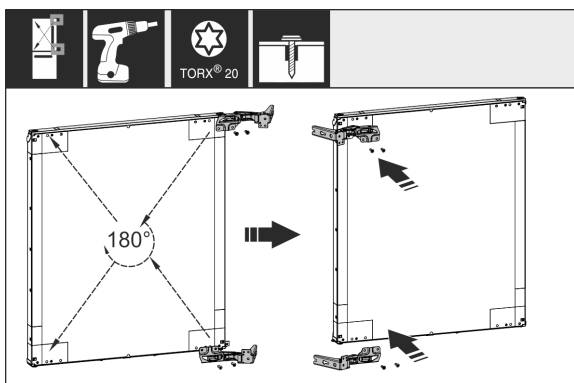


Fig. 16

- Vse tečaje obrnite za 180° in jih prestavite na drugo stran ter trdno privijte.

## 15 Vgradnja aparata v kuhinjsko nišo

Orodje



# Vgradnja aparata v kuhinjsko nišo

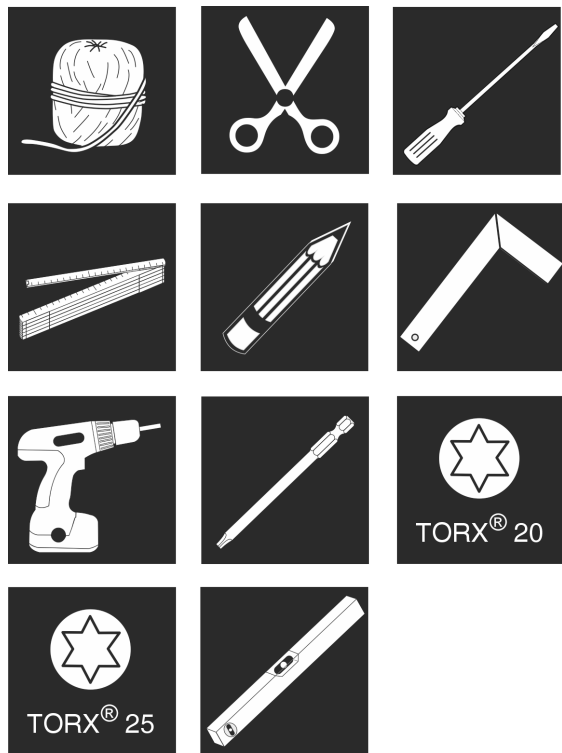


Fig. 20

Priloženi montažni deli

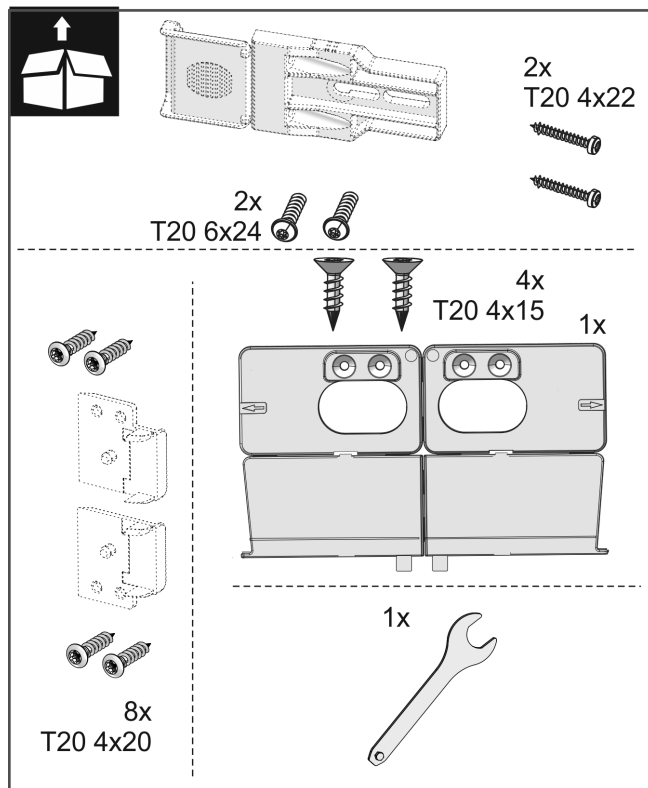
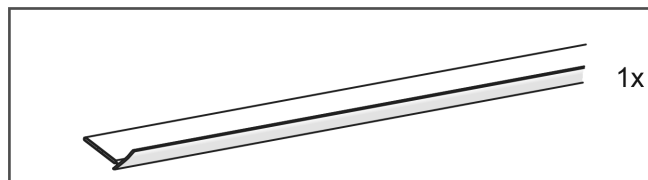
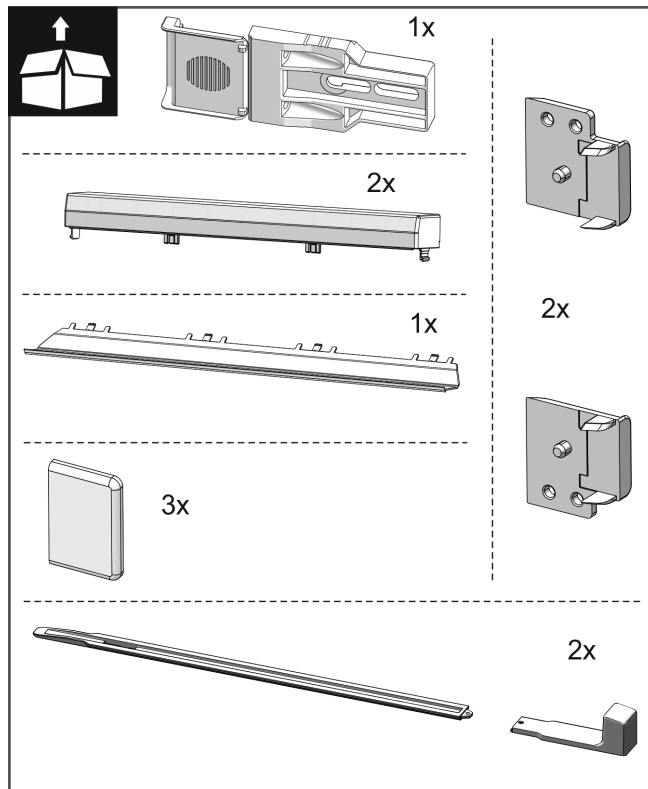


Fig. 21

# Vgradnja aparata v kuhinjsko nišo

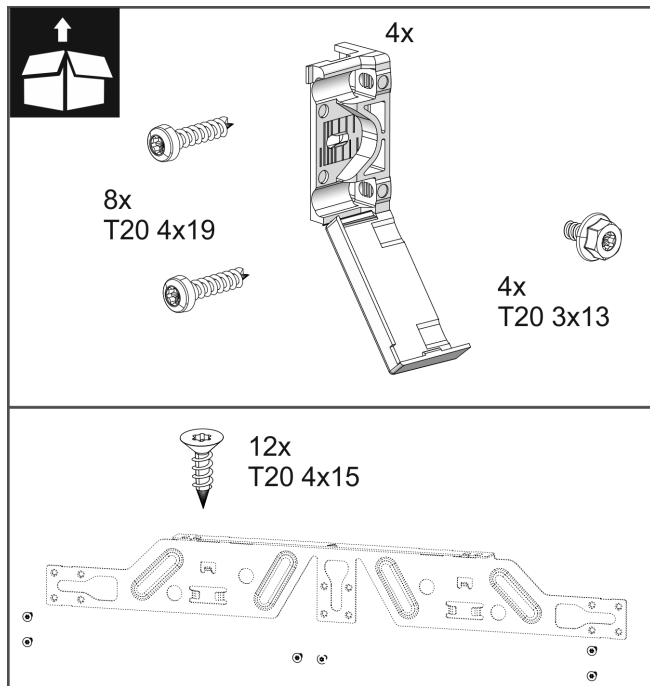


Fig. 22

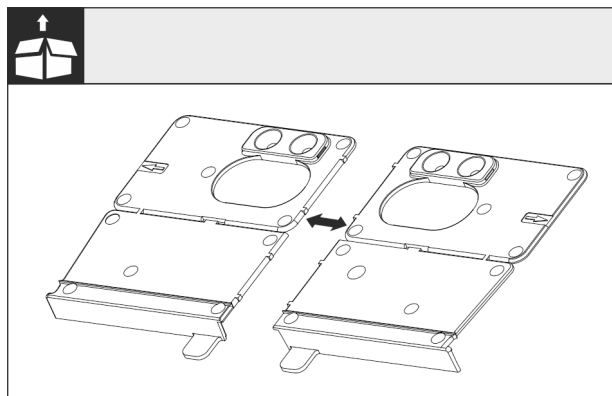


Fig. 23

- ▶ Ločite montažni kotnik za dno po perforaciji.

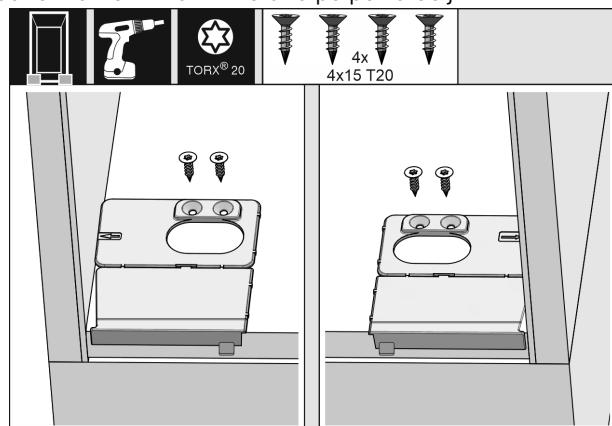


Fig. 24

## OBVESTILO

Ustrezna vgradnja globina aparata.

- ▶ Z uporabo montažnega kotnika zagotovite ustrezno vgradno globino aparata.

- ▶ Montažna kotnika za dno na levi in desni strani poravnano s stransko steno privijte na dno odprtine v pohištvo.

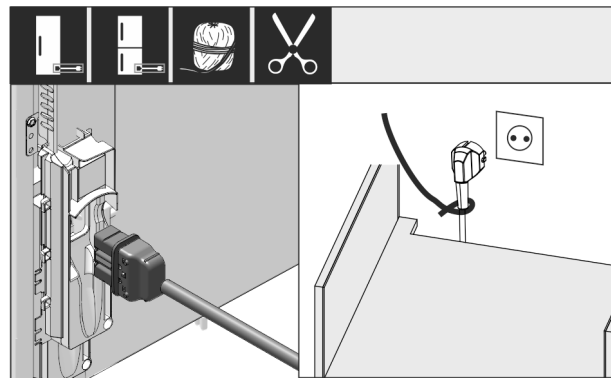


Fig. 25

- ▶ Odstranite omrežni priključni kabel iz kompleta.
- ▶ Vtičnico hladilne naprave napeljavje omrežnega priključka vključite v vtič na zadnji strani aparata. Pazite na dobro namestitev vtičnice hladilne naprave.
- ▶ Električni vtič položite s pomočjo vrvice do prosto dostopne vtičnice.

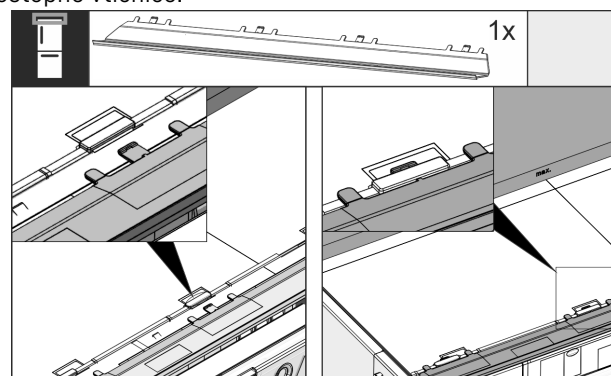


Fig. 26

- ▶ Vstavite izravnalno zaslonko na zgornjo stran aparata. Zaslonko lahko prestavite v obe smeri.

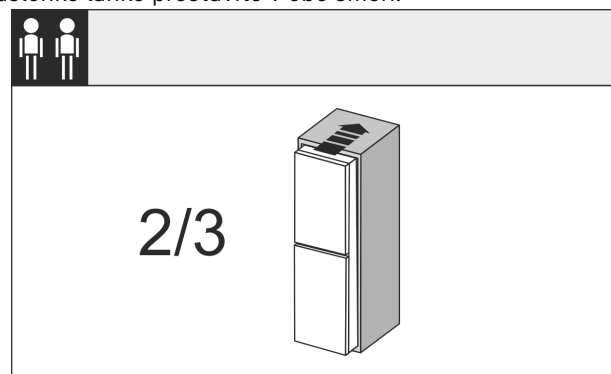


Fig. 27

- ▶ Aparat za 2/3 potisnite v odprtino v pohištvo.

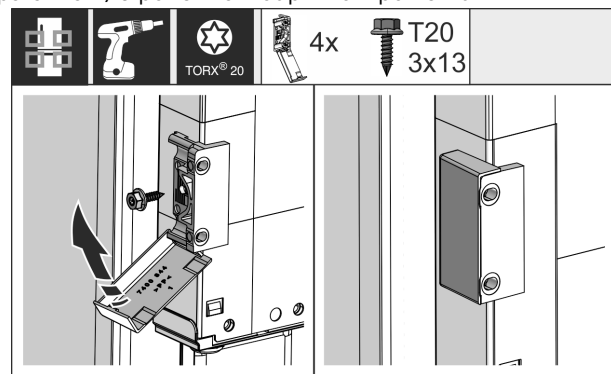


Fig. 28

- ▶ Montirajte pritrilni kotnik. Pritrdilni kotnik namestite na višini ročaja vrat povišstva. Obloge po montaži znova sklopite na kotnik.

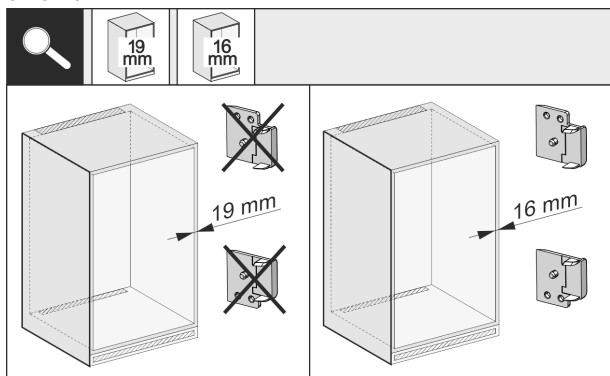


Fig. 29

- ▶ Preverite, ali je stranska stena povišstva debela 16 mm ali 19 mm.

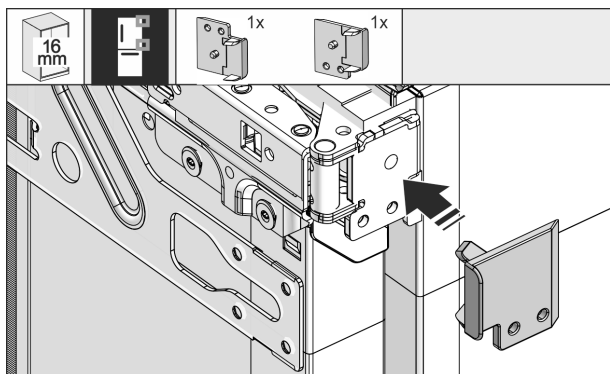


Fig. 30

- ▶ Če so stene povišstva debele 16 mm: Namestite distančnike na vse tečaje. Pri 19 mm debelih stenah povišstva ne potrebujete distančnikov.

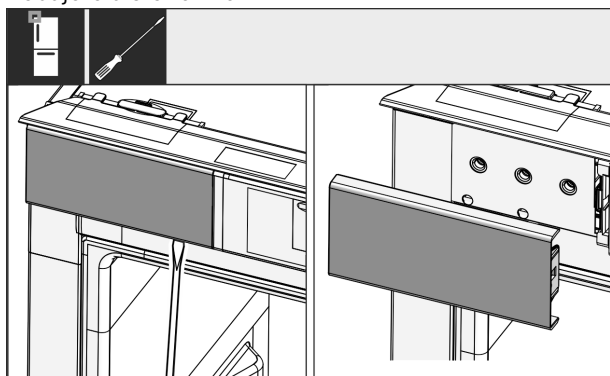


Fig. 31

- ▶ Z izvijačem odtegnite oblogo zgoraj levo in jo nato snemite.

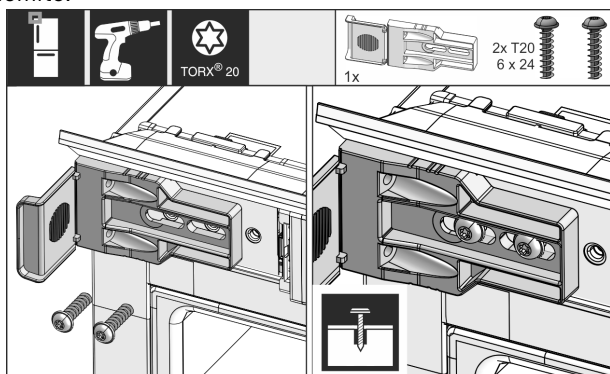


Fig. 32

- ▶ Pritrdilni kotnik rahlo privijte. Kotnik še more biti mogoče rahlo premikati.

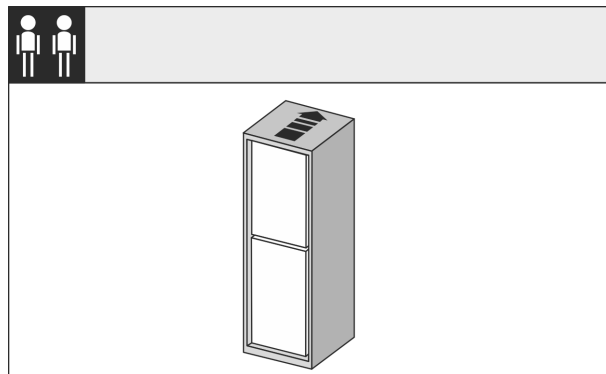


Fig. 33

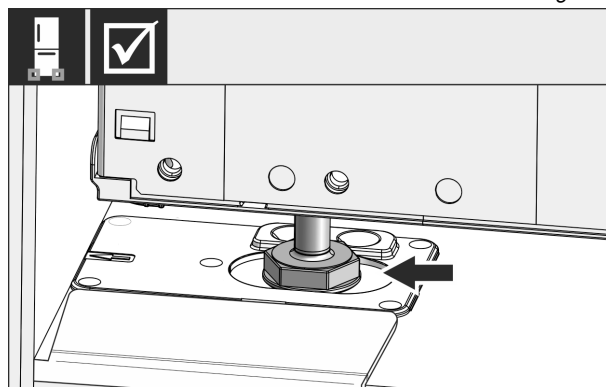


Fig. 34

## ⚠ OPOZORILO

Nevarnost požara zaradi kratkega stika!

- ▶ Pri vstavljanju aparata v nišo: Napeljave omrežnega priključka ne prepogibajte, ne stiskajte in ne poškodujte.
- ▶ Aparata ne uporabljajte s poškodovano omrežno napeljavo.

- ▶ Aparat v celoti potisnite v odprtino v povišstvu. Nastavne noge morajo na obeh straneh ležati v odprtinah montažnega kotnika za dno.

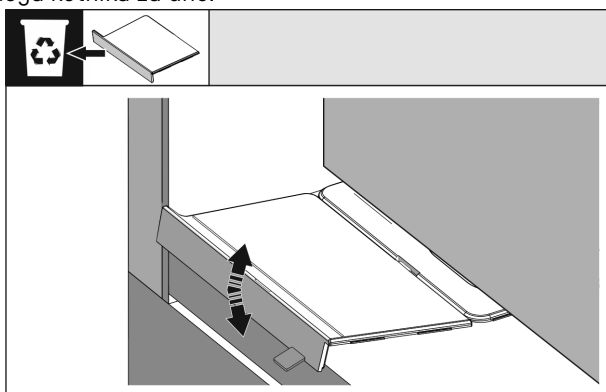


Fig. 35

- ▶ Odstranite sprednji omejevalnik montažnega kotnika za dno. Omejevalnik sprostite s premikanjem in ga po potrebi odtrgajte s kleščami.

# Vgradnja aparata v kuhinjsko nišo

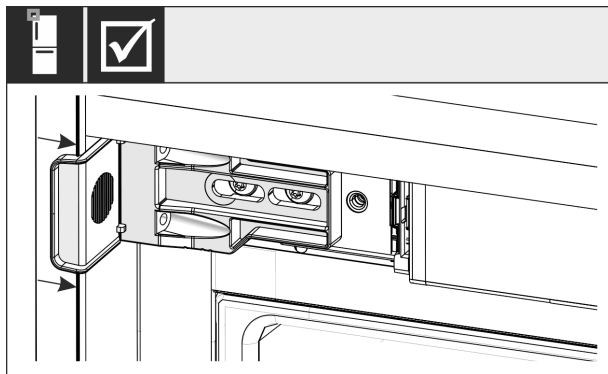


Fig. 36

- Preverite, ali aparat poravnano leži v odprtini v pohištву. Pritrdilni kotnik se mora nalegati na stransko steno odprtine v pohištву.

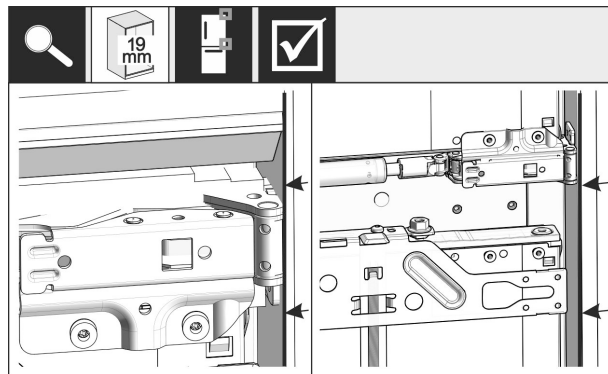


Fig. 40

- Pri 19 mm debelih stenah pohištva sprednje robove tečajev naravnajte poravnano s sprednjo stranjo stranske stene pohištva.

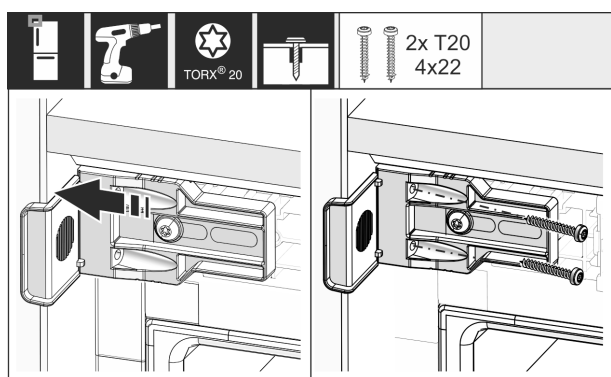


Fig. 37

- Kotnik prestavite tako, da leži poravnano na stranski steni odprtine v pohištву. Zdaj trdno zategnite vse vijake.

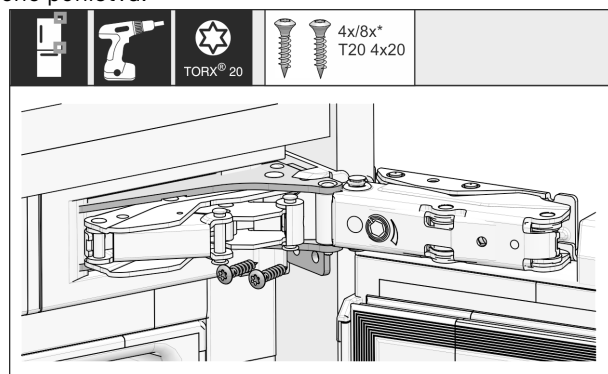


Fig. 41

- Aparat zdaj privijte na strani tečajev.

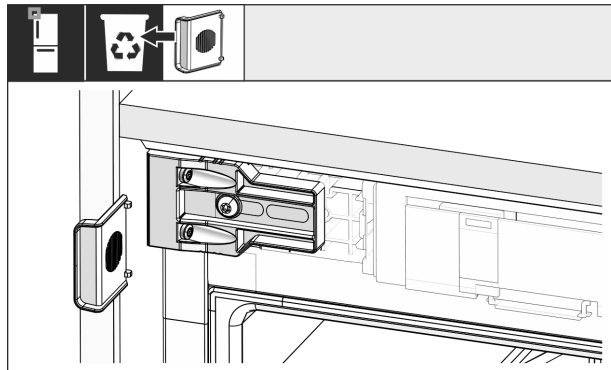


Fig. 38

- Na strani ročaja zgoraj odlopite rob s kotnika in ga zavržite.

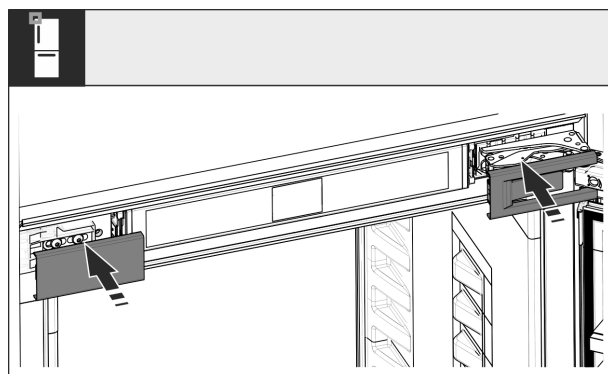


Fig. 42

- Namestite obloge.

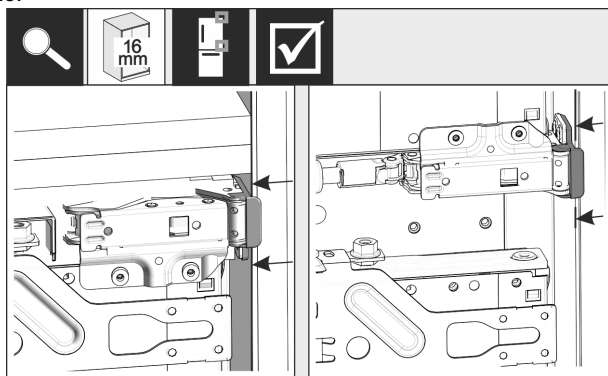


Fig. 39

- Pri 16 mm debelih stenah pohištva se morajo distančniki na tečajih na stranski steni nalegati na odprtino v pohištву.

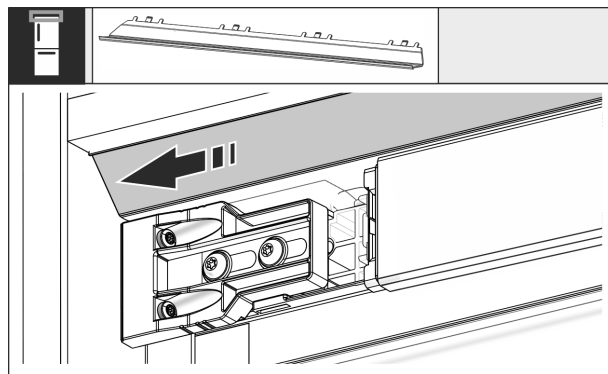


Fig. 43

- Zaslونko prestavite tako, da leži poravnano na strani stene pohištva.

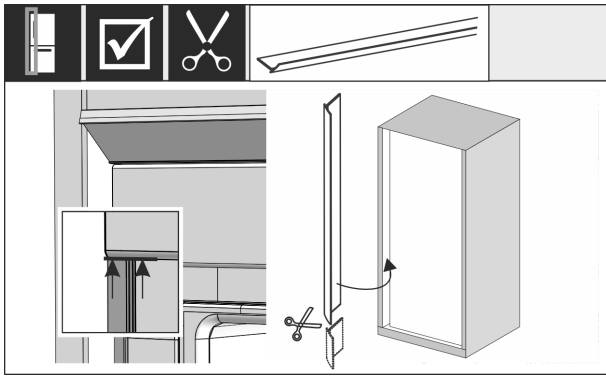


Fig. 44

- ▶ Podložni trak je magneten. Podložni trak namestite pod zgornjo oblogo in ga pritisnite. Podložni trak po potrebi z ostrimi škarjami skrajšajte na potrebno dolžino.

**Namestite izravnalna vodila od višine odprtine 1400 mm:**



Fig. 45

Izravnalna vodila morate namestiti od višine odprtine 1400 mm pod aparatom. Izravnalna vodila **zmanjšujejo raven hrupa**. V kompletu so serijsko priložene dve izravnalni vodili in en montažni ročaj od višine odprtine 1400 mm.

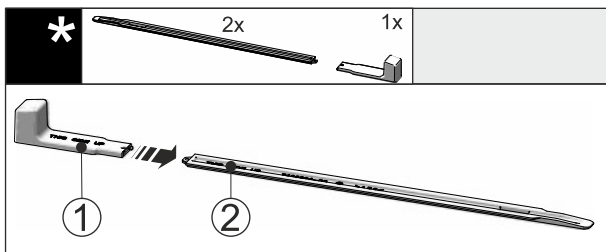


Fig. 46

- ▶ Montažni ročaj Fig. 46 (1) vstavite v izravnalno vodilo Fig. 46 (2).

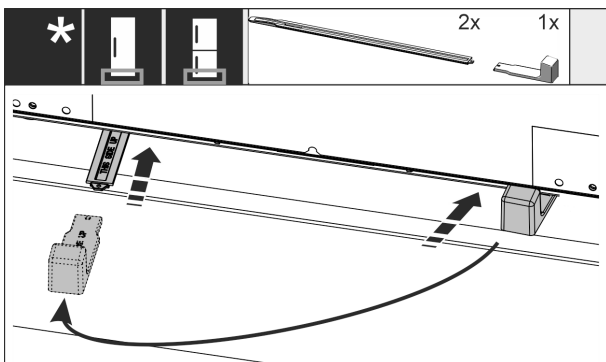


Fig. 47

- ▶ Izravnalno vodilo potisnite v vodilo pod dnom aparata do konca.
- ▶ Montažni ročaj izvlecite in ga vstavite v drugo izravnalno vodilo.
- ▶ Z drugim izravnalnim vodilom naredite enako.

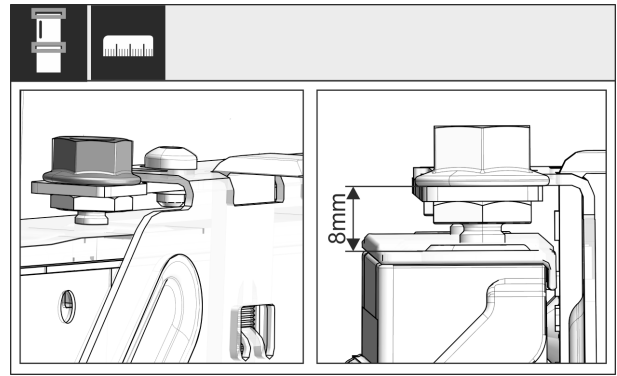


Fig. 48

- ▶ Zaprite vrata in preverite prednastavitev 8 mm od zgornjega roba vrat aparata do ležišča prečnika.

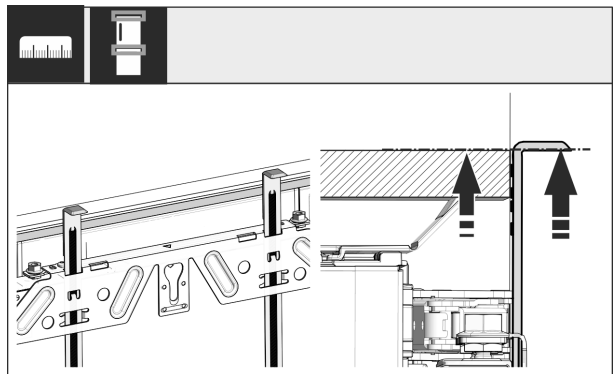


Fig. 49

- ▶ Montažni pripomoček pritisnite na višino vrat pohištva sosednjih sprednjih strani pohištva. Spodnji omejevalni rob montažnega pripomočka = zgornji rob vrat, ki jih montirate.

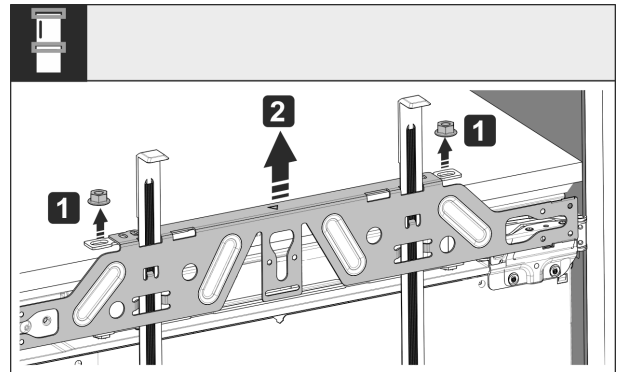


Fig. 50

- ▶ Odvijte zaporne matice in snemite pritrdilni prečnik.

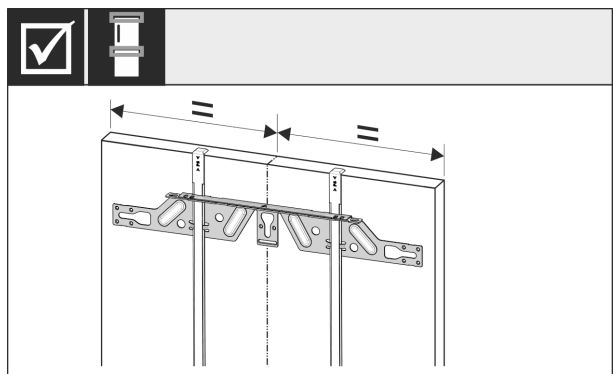


Fig. 51

- ▶ Pritrdilni prečnik obesite na notranjo stran vrat pohištva in jo središčno poravnajte.

# Vgradnja aparata v kuhinjsko nišo

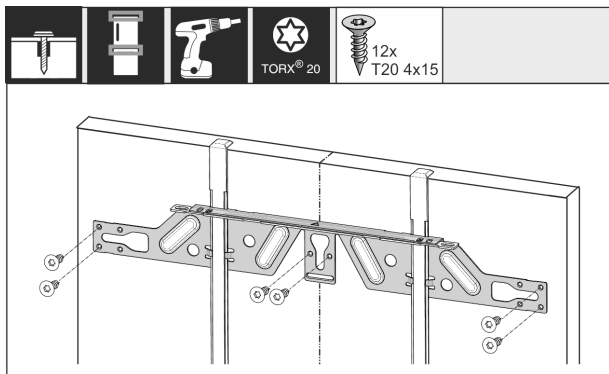


Fig. 52

- Pri vratih iz iverne plošče montirajte pritrdilni prečnik z najmanj 6 vijaki, pri kasetnih vratih pa z najmanj 4 vijaki. Pri kasetnih vratih montirajte vijake čim bolj navzven.

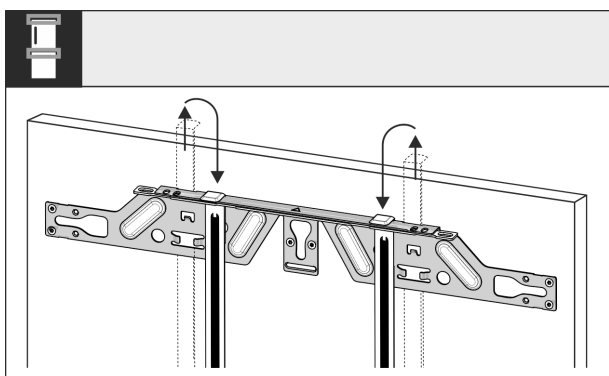


Fig. 53

- Izvlecite montažne pripomočke in jih potisnite v poleg ležečo odprtino.

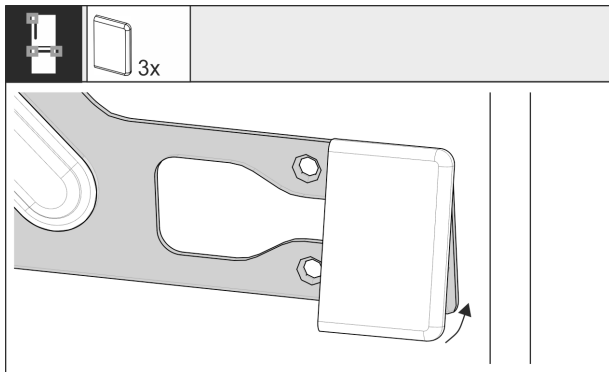


Fig. 54

- Pri zgornjih vratih na strani ročaja zataknite oblogo na pritrdilni prečnik. Pri izvlečnih vozičkih zataknite obloge na obeh straneh prečnika.

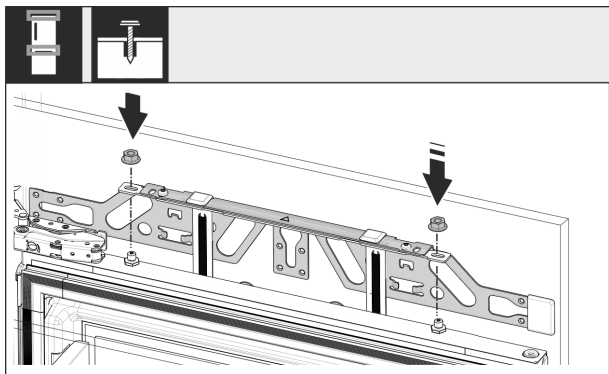


Fig. 55

- Obesite vrata povišva obesite in protimatice znova rahlo privijte na nastavitvene zatiče.

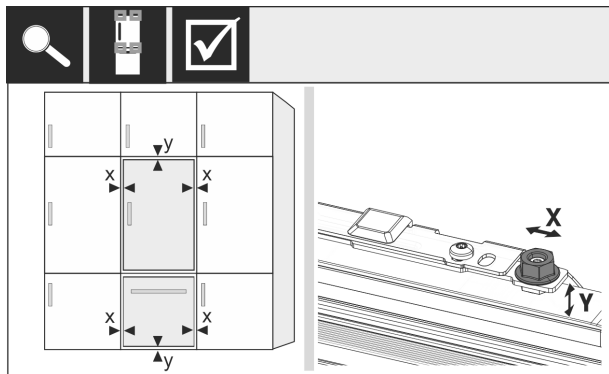


Fig. 56

- Vrata povišva naravnajte prek nastavitvenih zatičev v smeri X in Y.

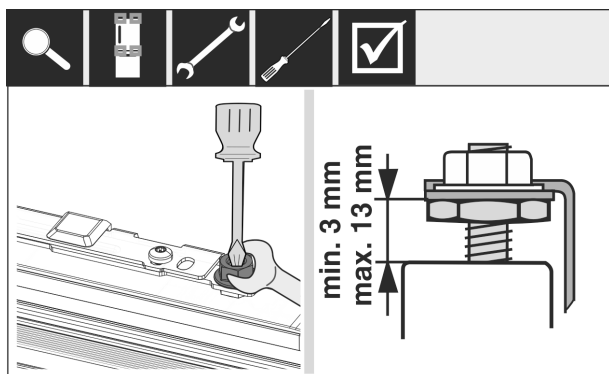


Fig. 57

- Zategnite protimatice in preverite nastavitveno višino.

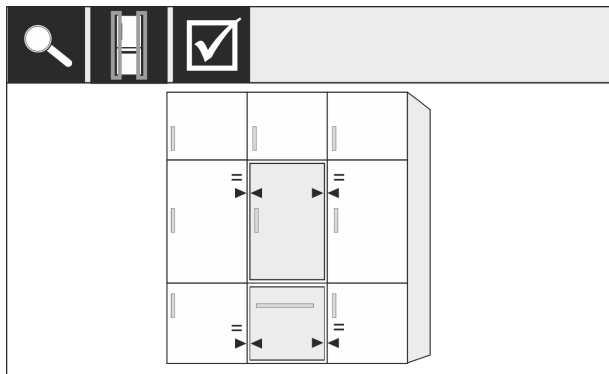


Fig. 58

- Preverite razdaljo od vrat do sosednjih vrat povišva.

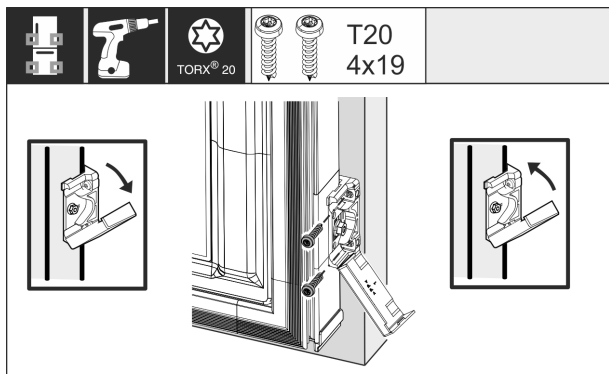


Fig. 59

- Za montažo pritrdilnega kotnika na vrata povišva znova odprite oblogo. Sprednji rob pritrdilnega kotnika naravnajte vzporedno z robom vrat povišva in kotnik dobro privijte. Oblogo sklopite navzgor.

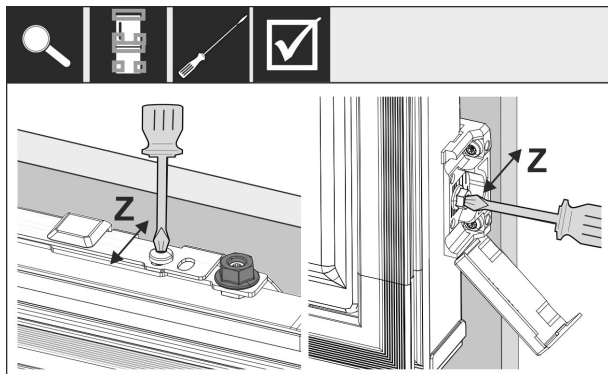


Fig. 60

- ▶ Vrata pohišтва naravnajte v smeri Z: Odvijte nastavitveni vijak na pritrdilnem prečniku in vijak na pritrdilnem kotniku, nato pa vrata premaknite.

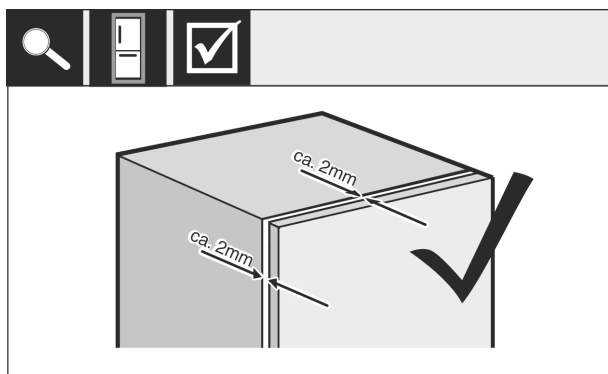


Fig. 61

- ▶ Preverite razdaljo med vrati pohišтва in glavnim delom pohišтва. Preverite vse vijake, po potrebi pritegnite.

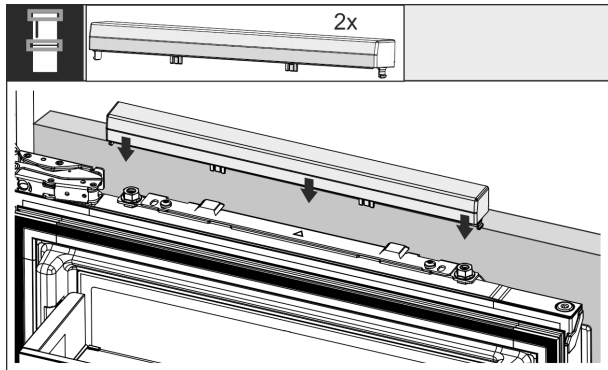


Fig. 62

- ▶ Zatakните zgornjo oblogo.

Preverite naslednje točke, da se prepričate, da je aparat pravilno vgrajen. V nasprotnem primeru lahko prihaja do zaledenitev, nastajanja kondenzacijske vode in napak pri delovanju:

- ▷ Vrata se morajo dobro zapirati.
- ▷ Vrata pohišтва ne smejo nalegati na glavni del pohišтва.

## 16 Sprednje strani pohišтва

### 16.1 Mere

Odvisno od izvedbe aparata potrebujete ena vrata pohišтва ali dvoje vrat pohišтва. Velikost ustreznih vrat pohišтва je odvisna od skupne velikosti niše in debeline glavnega dela pohišтва.

#### Nasvet

Upoštevajte ustrezne mere naprave in niše ter skice za vgradnjo.

#### Splošni napotki:

- Pri montaži upoštevajte priporočila glede velikosti in teže pritrjenih vrat v naših katalogih (glejte 6 Teža sprednjih delov pohišтва).
- Debelina glavnega dela pohišтва mora znašati vsaj 16 mm in največ 19 mm.
- Pri montaži dvovratnih vrat pohišтва upoštevajte lego stika.\*

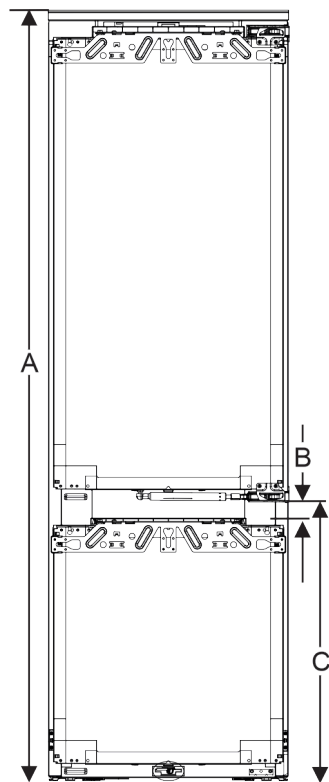


Fig. 63 Lega stika kletnem predalu

Višina odprtine 178	
Višina naprave (A) (mm)	1770
Odmik (B) (mm)	34
Legastika (C) kletnega predala (mm)	612 + 34

#### Druga vrata pohišтва zgoraj, spodaj ali ob strani:

- Navpična reža med vrati pohišтва mora znašati 4 mm.
- Vodoravna reža med vrati pohišтва mora znašati 4 mm. Atribute trčenja lahko preverite tukaj. (glejte 16.3 Nastavitve reže brez trčenja)

#### Teža in tečaji:

- Pri zelo težkih sprednjih straneh pohišтва je tečaj zelo obremenjen. Tečaj se lahko pri tem poškoduje. Zato upoštevajte podatke o največji teži za vašo napravo iz poglavja Sprednje strani pohišтва (glejte 6 Teža sprednjih delov pohišтва).

## Vodni filter

- Če sprednja stran povišva presega največjo dovoljeno težo, lahko aparat podprete s tehnologijo drsnih vrat, saj se teža v tem primeru porazdeli prek več tečajev povišva.
- Če so sprednje strani povišva dolge in segajo daleč čez aparat, priporočamo, da namestite na vrata dodaten tečaj (npr. podjetja Kamat), ki mora imeti nujno enako vrtišče kot tečaj pritrdilnih vrat pri vašem aparatu. Z uporabo dodatnega tečaja (Kamat) se teža porazdeli na več točk. Pri visokih sprednjih straneh povišva se priporoča uporaba izravnalnega okovja, ki preprečuje izkrivljanje (konveksno/konkavno).

### 16.2 Montaža sprednjih strani povišva

#### Pri vgradnji povišva upoštevajte:

- Sprednja stran povišva mora biti vgrajena simetrično na vrata hladilnika.
- Sosednja sprednja stran povišva leži na povsem enaki ravni.
- Sosednja sprednja stran povišva ima enak polmer roba kot sprednja stran aparata.
- Sprednja stran povišva je gladka in ni napeta.
- Najmanjša globina sprednje strani povišva do glavnega dela znaša pribl. 2 mm.
- ▶ Vgradite aparat v odprtino.
- ▶ Sprednjo stran povišva namestite na vrata naprave.
- ▶ Preverite sprednji del povišva glede trčenja. (glejte 16.3 Nastavitev reže brez trčenja)

### 16.3 Nastavitev reže brez trčenja

Po namestitvi sprednjih strani povišva morate preveriti, da ne prihaja do trčenja.

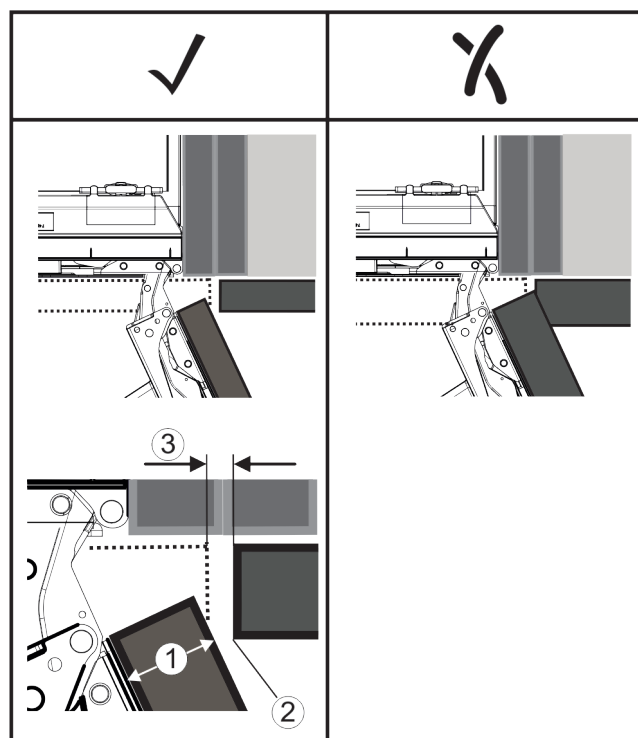


Fig. 64

- (1) Debelina sprednjega dela (FD)      (3) Reža (S)  
 (2) Robni radij (R)

FD(1) (mm)	R (2) = 0 mm		R = 1,2 mm		R = 2 mm		R = 3 mm	
	G <sub>min</sub>	G <sub>max</sub>	G <sub>min</sub>	G <sub>max</sub>	G <sub>min</sub>	G <sub>max</sub>	G <sub>min</sub>	G <sub>max</sub>
16	0,3	0,9	0,1	0,4	0,1	0,2	0,1	0,2
19	0,7	2,4	0,3	1,9	0,23	3,25	0,1	0,8
20	2	4,3	1,5	3,6	1	3,1	0,6	2,7
22	3,5	6,3	3	5,6	2,6	5,3	2,1	4,6
24	5,5	8,3	5	7,8	4,5	7,4	4	6,9
26	7,6	10,7	7	10,3	6,6	9,9	6,2	9,4

Fig. 65 Tabela mejnega območja reže

G<sub>min</sub> = spodnje mejno območje reže v mm

G<sub>max</sub> = zgornje mejno območje reže v mm

#### Nasvet

Pri popravkih vedno pazite, da sprednji del povišva ustreza splošnemu videzu sprednjega dela.

#### Preverite parametre trčenja in jih po potrebi popravite:

- ▶ Debelina sprednjega dela in robni radij se ujemata.
- ▶ Iz tabele razberite mejno območje reže.
- ▶ Velikost reže primerjajte z vrednostmi iz tabele.
- ▶ Izvedite enega od opisanih postopkov glede na ocenjeno velikost reže.

Velikost reža	Opis
$S > G_{max}$	Če je reža večja od obeh mejnih vrednosti, popravki niso potrebni.
$S < G_{min}$	Če je reža manjša od mejne vrednosti, morate povečati režo. Druga možnost je, da povečate robni radij.
$G_{min} \leq S \leq G_{max}$	Če je reža med obema mejnima vrednostma, morate delati zelo natančno. V takšnih primerih lahko pride hitro do trčenja.

## 17 Vodni filter

Filter prestreza usedline v vodi in znižuje okus po kloru.

- Vodni filter pri predpisani moči zamenjajte najkasneje vsakih 6 mesecev ali ko se pretok opazno zniža.
- Vodni filter vsebuje aktivno oglje in ga lahko zavržete med običajne gospodinske odpadke.

#### Nasvet

Vodni filter lahko kupite v trgovini Liebherr-Hausgeräte na [home.liebherr.com/shop/de/deu/zubehor.html](http://home.liebherr.com/shop/de/deu/zubehor.html).

### 17.1 Vstavljanje vodnega filtra

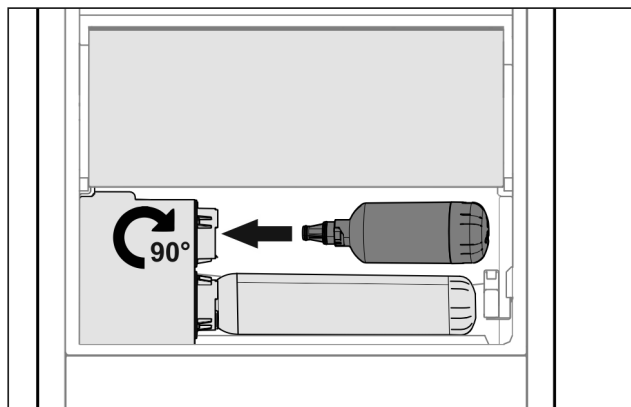


Fig. 66

- ▶ Odstranite predal.
- ▶ Vstavite vodni filter in ga za pribl. 90° obrnite do prislona v desno.
- ▶ Preverite, če filter tesni in če ne izteka voda.



- ▶ Vstavite predal.



## POZOR

Nevarnost okužbe zaradi morebitnih usedlin v novih vodnih filtrih!

Slabost in bruhanje.

- ▶ Po menjavi filtra: Natočite 3 l vode iz InfinitySpring in jo zavržite.



## POZOR

Nevarnost okužbe zaradi morebitnih usedlin v novih vodnih filtrih!

Slabost in bruhanje.

- ▶ Po menjavi filtra: Natočite 3 l vode iz centra Water & Ice in jo zavržite.

- ▷ Vodni filter je sedaj pripravljen.

## 18 Priključitev aparata na električno napajanje



## OPOZORILO

Nevarnost električnega udara in nevarnost poškodb zaradi poškodovane naprave ali poškodovanega omrežnega priključka!

Smrtna nevarnost in ureznine. Če se naprava ali omrežni priključek pri transportu poškodujejo, lahko pride do smrtno nevarnega električnega udara. Poleg tega se lahko na poškodovanih delih ohišja aparata urežete.

- ▶ Po transportu preverite, ali sta aparat in omrežni priključek poškodovana.
- ▶ V nobenem primeru ne zaženite aparata, če je poškodovan ali je poškodovan njegov omrežni priključek.
- ▶ Vzpostavite stik s servisno službo.

Napravo s pomočjo ločeno dostavljenega vodnika za električno omrežje priključite na električno omrežje. Vodnik za električno omrežje ima na enem koncu vtičnico za hladne naprave, na drugem pa omrežni vtič.

Napravo s pomočjo priključenega vodnika za električno omrežje priključite na električno omrežje. Vodnik za električno omrežje ima na prostem koncu omrežni vtič.

Zagotovite, da so izpolnjeni naslednji predpogoji:

- Naprava in vodnik za električno omrežje nista poškodovana.
- Naprava je vgrajena skladno s predpisi. (glejte 15 Vgradnja aparata v kuhinjsko nišo)
- Upoštevajte zahteve na električnem priključku. (glejte 2 Pogoji za postavitve)
- Mere za priključitev skladno s predpisi so znane in upoštevane.
- Omrežna napetost in frekvenca se ujemata s podatki na nazivni ploščici.
- Vtičnica je ozemljena in električno zavarovana v skladu s predpisi.
- Sprožilni tok varovalke je med 10 A in 16 A.
- Vtičnica je lahko dostopna in ni za aparatom. (glejte 4 Mere prostora za postavitve)

## OBVESTILO

Nevarnost poškodb aparata zaradi nepravilne uporabe!  
Poškodbe električnih komponent aparata.

- ▶ Uporabite izključno priloženo napeljavo za omrežni priključek.



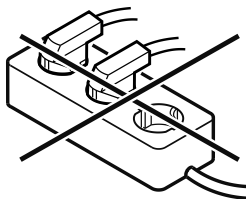
## OPOZORILO

Nevarnost požara zaradi nepravilne priključitve!

Opekline.

Poškodbe na aparatu.

- ▶ Ne uporabljajte kabskega podaljška.
- ▶ Ne uporabljajte razdelilnikov.



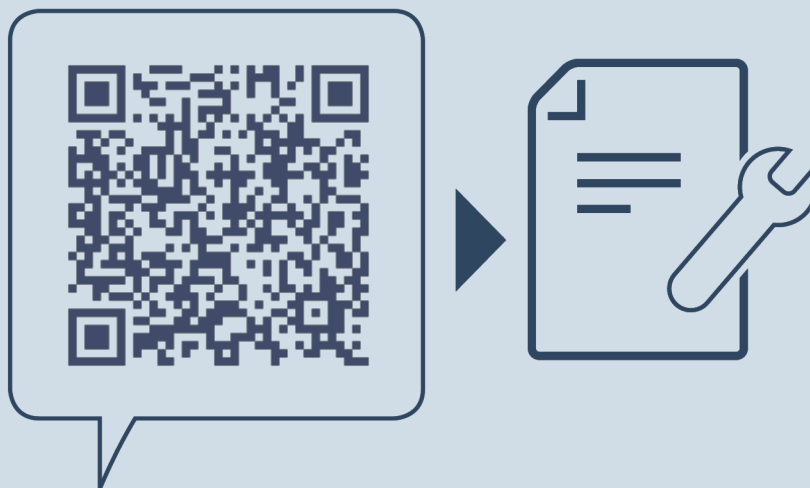
## OBVESTILO

Nevarnost poškodb aparata zaradi nepravilne priključitve!

Poškodbe na aparatu.

- ▶ Aparata ne priključite na otočne razsmernike, kot npr. sončne električne sisteme in bencinske generatorje.

- ▶ Omrežni vtič vodnika za električno omrežje priključite na električno napajanje.
- ▶ Omrežni vtič vodnika za električno omrežje priključite na električno napajanje.
  - ▷ Na zaslonu se prikaže logotip Liebherr.
  - ▷ Prikaz preklopi na simbol pripravljenosti.
  - ▷ Če v 60 sekundah ni nobenega dejanja: Simbol pripravljenosti zbledi ali izgine.
  - ▷ Naprava je priključena. Za prvi zagon glejte naslednje poglavje v navodilih za uporabo.



[home.liebherr.com/fridge-manuals](https://home.liebherr.com/fridge-manuals)

**SL** vgradnja: hladilnik z izvlečnim predalom

Datum izdaje: 20241209

**Indeks št. artiklov: 7088412-00**

Liebherr-Hausgeräte Ochsenhausen GmbH  
Memminger Straße 77-79  
88416 Ochsenhausen  
Deutschland