



Upute za montažu

Quality, Design and Innovation



[home.liebherr.com/fridge-manuals](http://home.liebherr.com/fridge-manuals)



# LIEBHERR



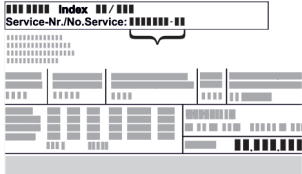




# Opće sigurnosne napomene

## Sadržaj

<b>1</b>	<b>Opće sigurnosne napomene</b> .....	<b>2</b>
<b>2</b>	<b>Uvjeti postavljanja</b> .....	<b>3</b>
2.1	Mjesto postavljanja.....	3
2.2	Električni priključak.....	3
<b>3</b>	<b>Dimenzije uređaja</b> .....	<b>4</b>
<b>4</b>	<b>Dimenzije niše</b> .....	<b>4</b>
<b>5</b>	<b>Prednjica namještaja</b> .....	<b>4</b>
5.1	Masa prednjice namještaja.....	4
5.2	Vrata namještaja.....	5
5.3	Dimenzije prednjice namještaja.....	5
5.4	Dimenzije profilnog okvira.....	5
5.5	Namještanje razmaka bez sudara.....	5
<b>6</b>	<b>Transportiranje uređaja</b> .....	<b>6</b>
<b>7</b>	<b>Skidanje ambalaže</b> .....	<b>6</b>
<b>8</b>	<b>Nakon postavljanja</b> .....	<b>6</b>
<b>9</b>	<b>Zbrinjavanje ambalaže</b> .....	<b>6</b>
<b>10</b>	<b>Zamjena graničnika vrata sa šarkom ležajnog postolja</b> .....	<b>6</b>
10.1	Sigurnosne napomene.....	6
10.2	Alat.....	6
10.3	Skidanje poklopca.....	6
10.4	Skidanje vrata.....	7
10.5	Demontiranje šarke.....	7
10.6	Premještanje gornjeg poklopca.....	8
10.7	Premještanje donjeg poklopca.....	8
10.8	Premještanje zaustavljivača vrata.....	9
10.9	Montaža šarke.....	9
10.10	Premještanje gornjeg kutnika.....	9
10.11	Premještanje donjeg kutnika.....	10
10.12	Montaža vrata.....	10
10.13	Postavljanje poklopca.....	11
<b>11</b>	<b>Zamjena graničnika vrata sa šarkom s više zglobova (bez mogućnosti dekoriranja)</b> .....	<b>11</b>
11.1	Sigurnosne napomene.....	11
11.2	Alat.....	11
11.3	Skidanje poklopca.....	11
11.4	Skidanje vrata.....	12
11.5	Demontiranje šarke.....	13
11.6	Premještanje poklopca.....	13
11.7	Premještanje zaustavljivača vrata.....	13
11.8	Montaža šarke.....	14
11.9	Premještanje gornjeg kutnika.....	14
11.10	Premještanje donjeg kutnika.....	15
11.11	Montaža vrata.....	15
11.12	Postavljanje poklopca.....	15
<b>12</b>	<b>Zamjena graničnika vrata sa šarkom s više zglobova (s mogućnošću dekoriranja)</b> .....	<b>16</b>
12.1	Sigurnosne napomene.....	16
12.2	Alat.....	16
12.3	Skidanje poklopca.....	16
12.4	Skidanje vrata.....	17
12.5	Demontiranje šarke.....	17
12.6	Premještanje zaustavljivača vrata.....	18
12.7	Montaža šarke.....	18
12.8	Premještanje gornjeg kutnika.....	19
12.9	Premještanje donjeg kutnika.....	19
12.10	Montaža vrata.....	20
12.11	Postavljanje poklopca.....	20
<b>13</b>	<b>Ugradnja u nišu</b> .....	<b>20</b>
13.1	Alat.....	20
13.2	Pripremanje uređaja.....	21
13.3	Stropno pričvršćenje.....	21
13.4	Bočno pričvršćenje.....	21
13.5	Poravnanje uređaja.....	21

13.6	Montiranje postolja.....	22
13.7	Pričvršćivanje uređaja u nišu.....	22
<b>14</b>	<b>Montiranje vrata namještaja</b> .....	<b>22</b>
<b>15</b>	<b>Priključivanje uređaja na opskrbu strujom</b> .....	<b>24</b>

Proizvođač stalno radi na daljnjem razvoju svih tipova i modela. Stoga vas molimo da imate razumijevanja za to da zadržavamo pravo na izmjene u obliku, opremi i tehnici.

Simbol	Objašnjenje
	<b>Pročitati upute</b> Kako biste se upoznali sa svim značajkama svojeg novog uređaja, pažljivo pročitajte napomene u ovom priručniku.
	<b>Dodatne informacije na internetu</b> Digitalne upute s dodatnim informacijama na drugim jezicima pronaći ćete na internetu s pomoću QR koda na prednjoj stranici priručnika ili unošenjem servisnog broja na adresi <a href="http://home.liebherr.com/fridge-manuals">home.liebherr.com/fridge-manuals</a> . Servisni broj pronaći ćete na označnoj pločici:  <i>Fig. Primjerni prikaz</i>
	<b>Provjeriti uređaj</b> Provjerite sve dijelove u pogledu eventualnih oštećenja izazvanih transportom. Reklamacije uputite prodavaču ili servisnoj službi.
	<b>Odstupanja</b> Priručnik opisuje više modela, stoga mogu postojati odstupanja. Odjeljci koji se odnose samo na određene uređaje označeni su zvjezdicom (*).
	<b>Upute za djelovanje i rezultati djelovanja</b> Upute za djelovanje označene su s ▶. Rezultati djelovanja označeni su s ▷.
	<b>Videosnimke</b> Videosnimke o uređajima dostupne su na YouTube kanalu tvrtke Liebherr-Hausgeräte.

### Licence otvorenog koda:

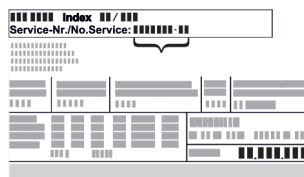
Uređaj sadrži softverske komponente koje rabe licence otvorenog koda. Informacije o korištenim licencama otvorenog koda možete naći ovdje: [home.liebherr.com/open-source-licences](http://home.liebherr.com/open-source-licences)

## 1 Opće sigurnosne napomene

- Pažljivo sačuvajte ove upute za montažu kako biste ih u svakom trenutku mogli konzultirati.
- Kada uređaj prosljeđujete dalje, novom vlasniku predajte i ove upute za montažu.
- Prije instalacije i uporabe pažljivo pročitajte ove upute za montažu da biste uređaj mogli propisno i sigurno upotrebljavati. Uvijek se

pridržavajte sadržanih uputa, sigurnosnih napomena i upozorenja. Oni su važni da biste uređaj mogli sigurno i besprijekorno instalirati, a zatim ga upotrebljavati.

- Najprije pročitajte opće sigurnosne napomene u **priručniku za uporabu**, koje pripadaju ovom priručniku za montažu, u poglavlju „Opće sigurnosne napomene“ i pridržavajte ih se. Ako više ne možete pronaći **priručnik za uporabu**, možete **priručnik za uporabu** preuzeti na internetu unoseći servisni broj na adresi [home.liebherr.com/fridge-manuals](http://home.liebherr.com/fridge-manuals). Servisni broj naći ćete na označnoj pločici:



- **Kada instalirati uređaj, obratite pozornost na upozorenja i druge specifične upute u drugim poglavljima:**

	OPASNOST	označava neposredno opasnu situaciju koja može uzrokovati smrt ili teške tjelesne ozljede, ako se ne izbjegne.
	UPOZORENJE	označava opasnu situaciju koja može uzrokovati smrt ili teške tjelesne ozljede, ako se ne izbjegne.
	OPREZ	označava opasnu situaciju koja može uzrokovati lakše ili srednje teške tjelesne ozljede, ako se ne izbjegne.
	POZOR	označava opasnu situaciju koja može uzrokovati materijalne štete, ako se ne izbjegne.
	Uputa	označava korisne napomene i savjete.

## 2 Uvjeti postavljanja



### UPOZORENJE

Opasnost od požara zbog vlage!

Kada dijelovi koji vode struju ili mrežni priključni vod postanu vlažni, može doći do kratkog spoja.

- Uređaj je namijenjen za upotrebu u zatvorenim prostorijama. Uređaj nemojte postavljati na otvorenom ili u vlažnom području i području prskanja vodom.

## 2.1 Mjesto postavljanja



### UPOZORENJE

Curenje rashladnog sredstva i ulja!

Požar. Postojeće rashladno sredstvo ekološki je prihvatljivo, ali i zapaljivo. Postojeće ulje također je zapaljivo. Rashladno sredstvo i ulje koji cure mogu se zapaliti ako dosegnu odgovarajuće visoku koncentraciju i dođu u dodir s vanjskim izvorom topline.

- Nemojte oštetiti cijevne vodove kružnog toka rashladnog sredstva i kompresora.

- Ne postavljajte uređaj na mjesto izloženo izravnom sunčanom zračenju, pored štednjaka, radijatora i sličnog.
- Optimalno mjesto postavljanja je suha i dobro provjetravana prostorija.
- Ako se uređaj postavi u vrlo vlažnoj okolini, na vanjskog strani uređaja može se kondenzirati voda. Na mjestu postavljanja uvijek osigurajte dobro provjetravanje i odzračivanje.
- Što je više rashladnog sredstva u uređaju, to veći mora biti prostor u kojem se uređaj nalazi. U premalim prostorima može nastati zapaljiva smjesa plina i zraka u slučaju istjecanja. Za svakih 8 g rashladnog sredstva prostor za postavljanje mora biti velik najmanje 1 m<sup>3</sup>. Informacije o sadržanom rashladnom sredstvu navedene su na označnoj pločici u unutrašnjosti uređaja.
- Pod na mjestu postavljanja mora biti vodoravan i ravan.
- Mjesto postavljanja mora biti dovoljno nosivo za masu uređaja i maksimalno uskladištene robe.
- Nije dopušten rad u potencijalno eksplozivnim područjima.

## 2.2 Električni priključak



### UPOZORENJE

Opasnost od požara zbog nestručnog postavljanja!

- Pripazite na to da se ispod uređaja ne zaglavi mrežni kabel kada postavljate uređaj.
- Uređaj treba postaviti tako da ne dodiruje utikač ili mrežni kabel.
- U utičnice u prostoru stražnje strane uređaja nemojte priključivati nikakve uređaje.
- Višestruke utičnice ili razdjelne letvice i drugi električni uređaji (kao što su halogeni transformatori) **nemojte** postavljati i upotrebljavati na stražnjoj strani uređaja.

# Dimenzije uređaja

## 3 Dimenzije uređaja

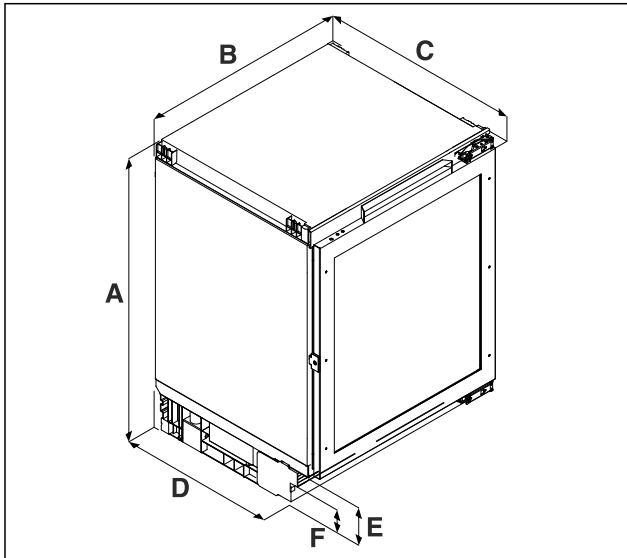


Fig. 1 Primjer izgleda

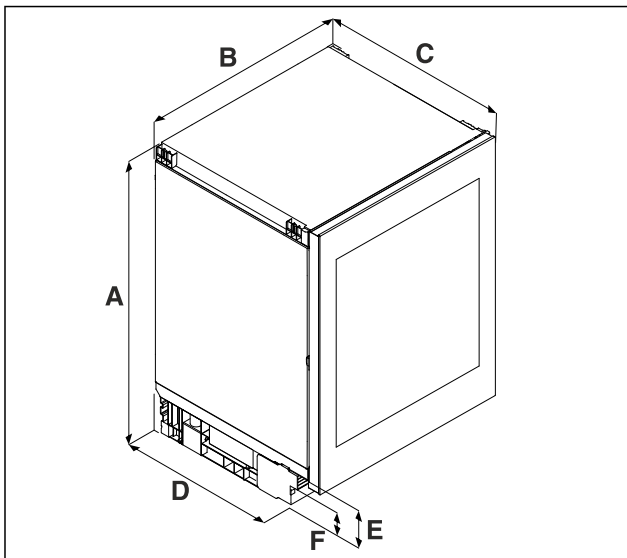


Fig. 1 Primjer izgleda

(A) Visina uređaja s nožicama  
(B) Širina uređaja  
(C) Dubina uređaja

	.. 36..	.. 37..
A	820 mm do 880 mm	860 mm do 920 mm
B	597 mm	
C	UW..pr: 560 mm UW..gb:*\br/>575 mm	
D	459 mm	
E	104 mm do 164 mm	
F	61,5 mm do 121,5 mm	

A) Naziv tipa uređaja

## 4 Dimenzije niše

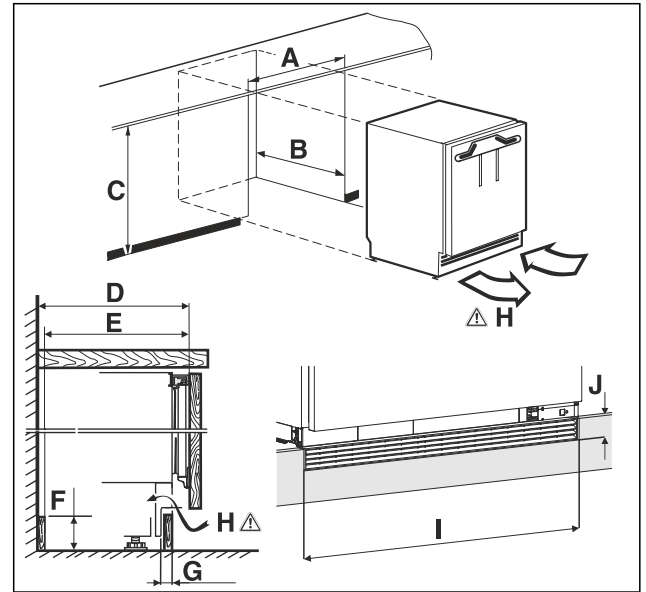


Fig. 2 Primjer izgleda

(A) Širina udubine  
(B) Dubina udubine  
(C) Visina udubine  
(H) Presjek ventilacije

A	600 mm	
B	UW..pr: min. 560 mm UW..gb: min. 575 mm	
C	.. 36..: 820 mm do 880 mm	.. 37..: 860 mm do 920 mm
D	550 mm	
E	540 mm	
F	140 mm	
G	22 mm do 77 mm	
H	150 cm <sup>2</sup>	
I	600 mm	
J	40 mm	

A) Naziv tipa uređaja

## 5 Prednjica namještaja

### 5.1 Masa prednjice namještaja

#### POZOR

Opasnost od oštećenja zbog preteških vrata namještaja!  
Ako su vrata namještaja preteška, moguća su oštećenja šarki i funkcionalne neispravnosti koje iz toga proizlaze.

► Prije montaže vrata namještaja osigurajte da se ne prekorači dopuštena masa vrata namještaja.

Visina niše	Maksimalna masa vrata namještaja
.. 36.. <sup>A)</sup>	10 kg
.. 37.. <sup>A)</sup>	10 kg

A) Naziv tipa uređaja

## 5.2 Vrata namještaja

- Za kuhinjski namještaj potrebna su jedna vrata.
- Vrata moraju biti debela najmanje 16 mm i maksimalno 19 mm.
- Između vrata i vrata ormara (ako postoje) koja se nalaze iznad njih mora postojati procjep širok najmanje 3 mm.
- Širina vrata namještaja ovisi o stilu kuhinje i veličini procjepa između drvene oplata vrata ormara. Općenito bi između vrata namještaja trebalo ostaviti okomiti procjep od 3 mm.
- Ako postoje dodatni ormari, gornji rub vrata namještaja trebao bi se nalaziti na istoj visini s vratima susjednog namještaja.
- Vrata namještaja moraju biti ravna i montirana bez napretnja.

### POZOR

Opasnost od oštećenja zbog preteških vrata namještaja! Ako su vrata namještaja preteška, moguća su oštećenja šarki i funkcionalne neispravnosti koje iz toga proizlaze.  
▶ Prije montaže vrata namještaja osigurajte da se ne prekorači dopuštena masa vrata namještaja.

## 5.3 Dimenzije prednjice namještaja

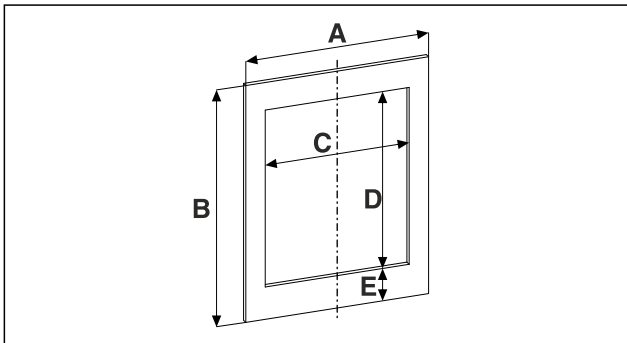


Fig. 3

Visina niše	.. 36..	.. 37..
A	595 mm	
B	717 mm	776 mm
C	458 mm	
D	524 mm	568,5 mm
E	96,5 mm	111 mm

Za uređaje bez staklenih vrata ne postoje vrijednosti C, D i E.

A) Naziv tipa uređaja

## 5.4 Dimenzije profilnog okvira

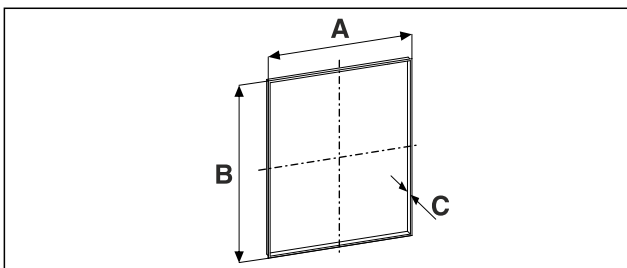


Fig. 4

Visina niše	.. 36..	.. 37..
A	458 mm	
B	524 mm	568,5 mm
C	<b>Kod debljine panela od 19 mm:</b> 21 mm	

A) Naziv tipa uređaja

A = unutarnja mjera izreza u prednjici namještaja za montažu profilnog okvira

B = unutarnja mjera izreza u prednjici namještaja za montažu profilnog okvira

C = debljina profilnog okvira

## 5.5 Namještanje razmaka bez sudara

Nakon što ste montirali prednjicu(e) namještaja, morate provjeriti da se prednjice namještaja ne sudaraju.

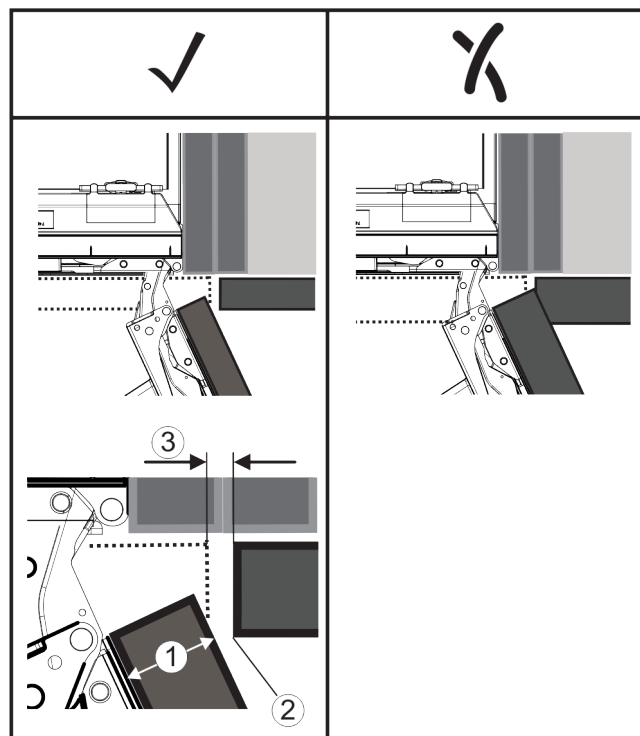


Fig. 5

(1) Debljina prednje strane (FD)

(2) Polumjer ruba (R)

(3) Razmak (S)

FD(1) (mm)	R (2) = 0 mm		R = 1,2 mm		R = 2 mm		R = 3 mm	
	G <sub>min</sub>	G <sub>max</sub>	G <sub>min</sub>	G <sub>max</sub>	G <sub>min</sub>	G <sub>max</sub>	G <sub>min</sub>	G <sub>max</sub>
16	0,3	0,9	0,1	0,4	0,1	0,2	0,1	0,2
19	0,7	2,4	0,3	1,9	0,23	3,25	0,1	0,8
20	2	4,3	1,5	3,6	1	3,1	0,6	2,7
22	3,5	6,3	3	5,6	2,6	5,3	2,1	4,6
24	5,5	8,3	5	7,8	4,5	7,4	4	6,9
26	7,6	10,7	7	10,3	6,6	9,9	6,2	9,4

Fig. 6 Tablica graničnog područja razmaka

G<sub>min</sub> = donje granično područje razmaka u mm

G<sub>maks.</sub> = gornje granično područje razmaka u mm

### Uputa

Pri korekcijama uvijek pazite na to da je prednja strana elementa prilagođena općem izgledu prednje strane.

**Provjerite svojstva sudara i odgovarajuće ih korigirajte:**

## Transportiranje uređaja

- ▶ Utvrdite debljinu prednje strane i polumjer ruba.
- ▶ U tablici *Fig. 6 ()* očitajte granično područje razmaka.
- ▶ Usporedite razmak s vrijednostima iz tablice.
- ▶ Izvršite jednu od sljedećih aktivnosti u skladu s procijenjenim razmakom.

Razmak	Opis
$S > G_{maks.}$	Ako je razmak veći od obje granične vrijednosti, ne morate izvršiti nikakve korekcije.
$S < G_{min}$	Ako je razmak manji od graničnih vrijednosti, morate ga povećati. Druga mogućnost je da povećate polumjer ruba.
$G_{min} \leq S \leq G_{maks.}$	Ako je razmak između dviju graničnih vrijednosti, morate precizno raditi. U takvim slučajevima može brzo doći do sudara.

## 6 Transportiranje uređaja

**Pri transportu uređaja vodite računa o sljedećem:**

- ▶ Uređaj transportirajte uspravno.
- ▶ Uređaj transportirajte uz pomoć dvije osobe.

**Prilikom prvog stavljanja u pogon:**

- ▶ Uređaj transportirajte zapakiran.

**Prilikom transporta uređaja nakon prvog stavljanja u pogon (npr. preseljenja ili čišćenja):**

- ▶ Ispraznite uređaj.
- ▶ Osigurajte vrata od neželjenog otvaranja.

## 7 Skidanje ambalaže

### POZOR

Opasnost od oštećivanja poda!

- ▶ Prije uklanjanja ambalaže uređaje zaštitite pod tako da ga pokrijete.

U slučaju oštećenja obavezno se prije priključivanja uređaja informirajte kod dobavljača.

- ▶ Provjerite postoje li na uređaju i ambalaži oštećenja izazvana transportom. Naslućujete li bilo kakva oštećenja, odmah se obratite dobavljaču.
- ▶ Uklonite sve materijale sa stražnje strane ili s bočnih stijenki uređaja koji mogu ometati ispravno postavljanje te prozračivanje i odzračivanje.
- ▶ Skinite sve zaštitne folije s uređaja. Ne koristite pritom oštre ili šiljate predmete!

## 8 Nakon postavljanja

- ▶ Skinite zaštitne folije. \*
- ▶ Očistite uređaj.
- ▶ Po potrebi: dezinficirajte uređaj.
- ▶ Sačuvajte fakturu kako biste u slučaju servisnih usluga na raspolaganju imali podatke o uređaju i distributeru.

## 9 Zbrinjavanje ambalaže



### UPOZORENJE

Opasnost od gušenja ambalažnim materijalom i folijama!

- ▶ Nemojte ostaviti djecu da se igraju ambalažnim materijalom.

Pakovanje je proizvedeno od reciklažnog materijala:

- valovitog kartona/kartona
- Dijelovi od pjenastog polistirola

- Folije i vrećica od polietilena
  - trake za omatanje od polipropilena
  - drvenog okvira s čavlima i ploče od polietilena\*
- ▶ Odnosite ambalažni materijal na službeno sabirno mjesto.

## 10 Zamjena graničnika vrata sa šarkom ležajnog postolja

### 10.1 Sigurnosne napomene



#### UPOZORENJE

Opasnost od ozljeda zbog nestručne promjene smjera okretanja vrata!

- ▶ Prepustite zamjenu graničnika vrata stručnom osoblju.



#### UPOZORENJE

Opasnost od ozljeda i materijalnih šteta zbog težine vrata!

- ▶ Mijenjajte stranu otvaranja vrata samo ako možete nositi težinu od 15 kg.
- ▶ Stranu otvaranja vrata mijenjajte udvoje.

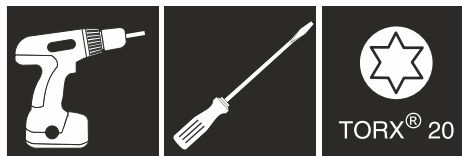
### POZOR

Dijelovi pod naponom!

Oštećenje električnih komponenata.

- ▶ Izvucite električni utikač prije obavljanja promjene smjera okretanja vrata.

### 10.2 Alat



### 10.3 Skidanje poklopca

- ▶ Otvorite vrata.

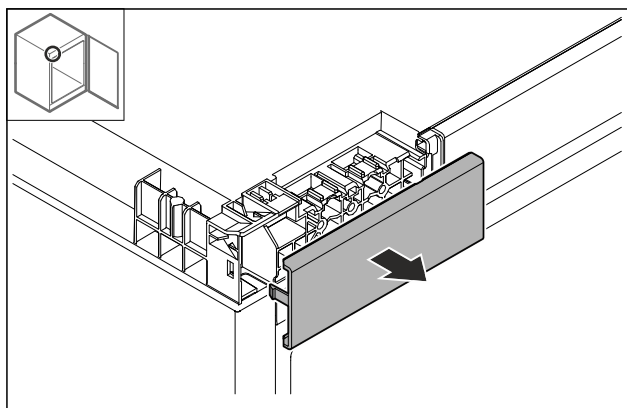


Fig. 7

- ▶ Demontirajte poklopac.

# Zamjena graničnika vrata sa šarkom ležajnog postolja

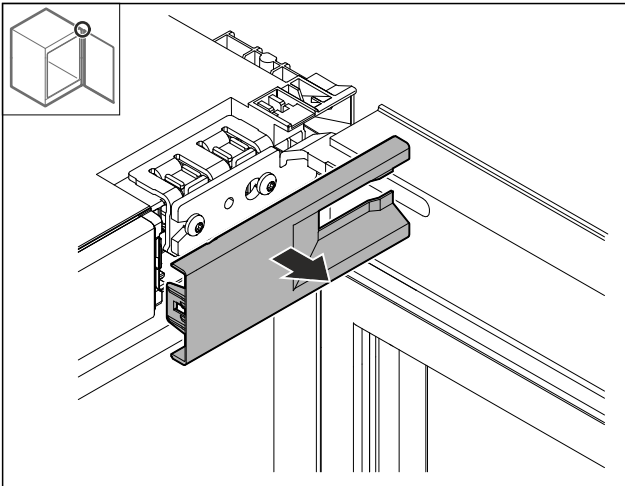


Fig. 8

- ▶ Demontirajte poklopac.

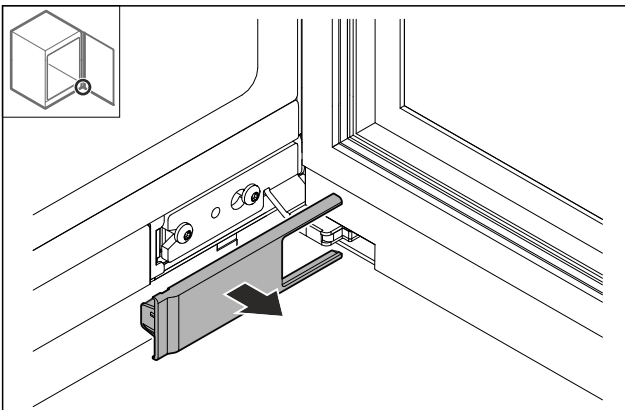


Fig. 9

- ▶ Demontirajte poklopac.

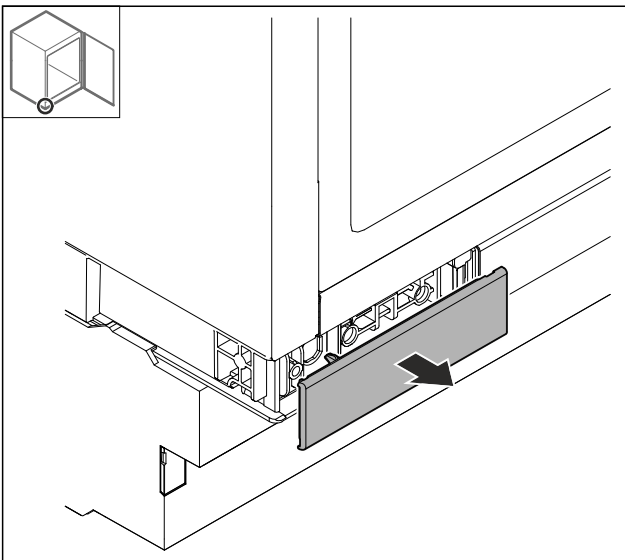


Fig. 10

- ▶ Demontirajte poklopac.

## 10.4 Skidanje vrata

### POZOR

Opasnost od ozljeda zbog ispadanja vrata!

- ▶ Čvrsto držite vrata.

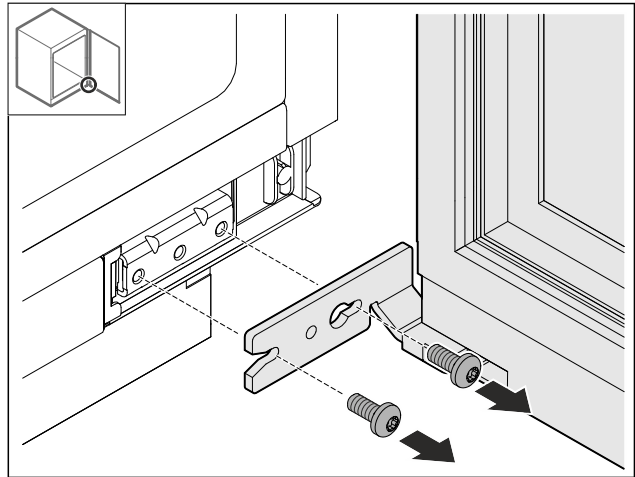


Fig. 11

- ▶ Otpustite donje vijke.

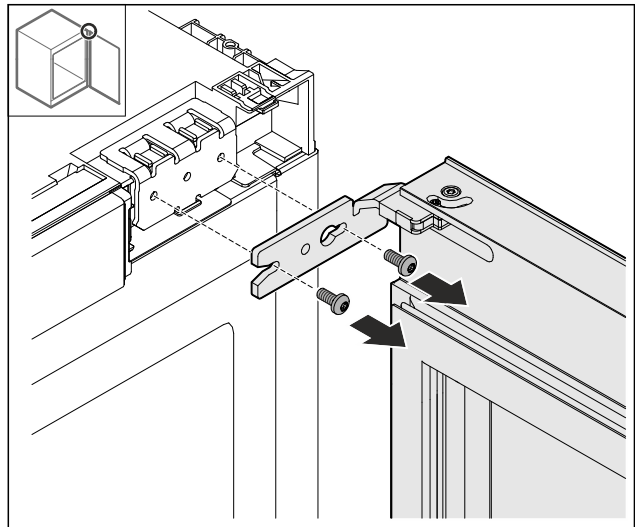


Fig. 12

- ▶ Otpustite gornje vijke.
- ▶ Skinite vrata.
- ▶ Položite vrata na meku podlogu.

## 10.5 Demontiranje šarke

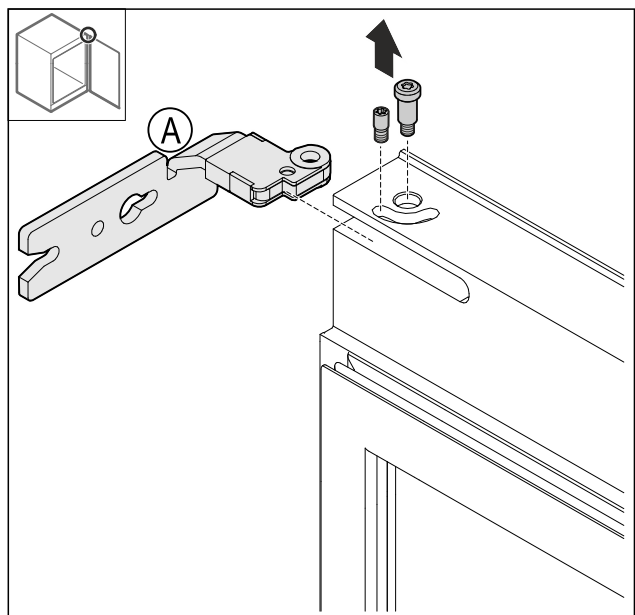


Fig. 13

# Zamjena graničnika vrata sa šarkom ležajnog postolja

- ▶ Odvrnite svornjak.

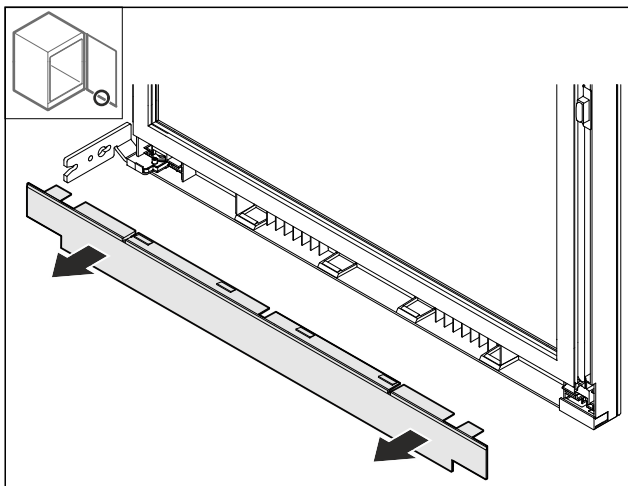


Fig. 14

- ▶ Skinite poklopac.

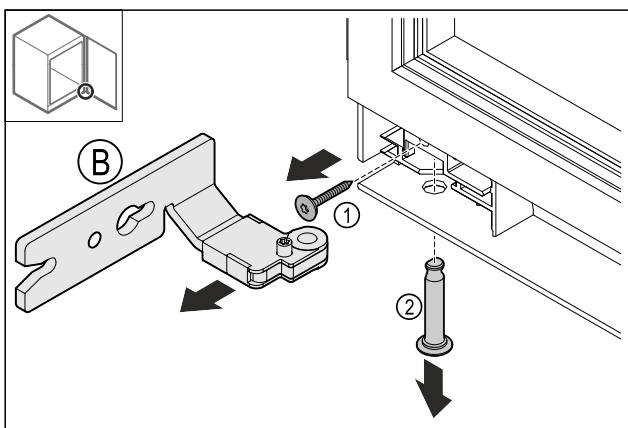


Fig. 15

- ▶ Odvrnite vijak Fig. 15 (1).
- ▶ Odvrnite svornjak Fig. 15 (2).
- ▶ Skinite šarku Fig. 15 (B).

## 10.6 Premještanje gornjeg poklopca

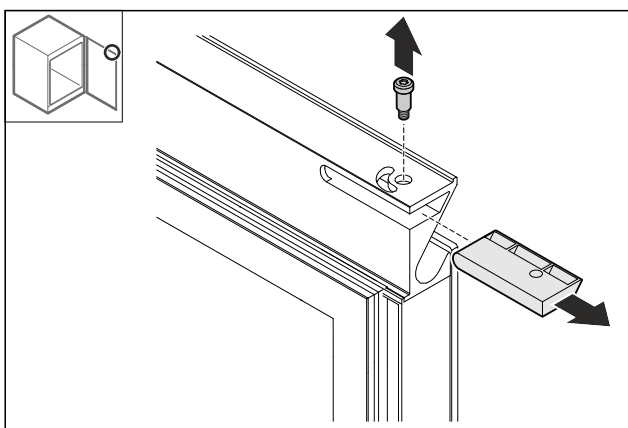


Fig. 16

- ▶ Odvrnite svornjak.
- ▶ Skinite poklopac.
- ▶ Preporuka: Sačuvajte poklopac za naknadnu uporabu.

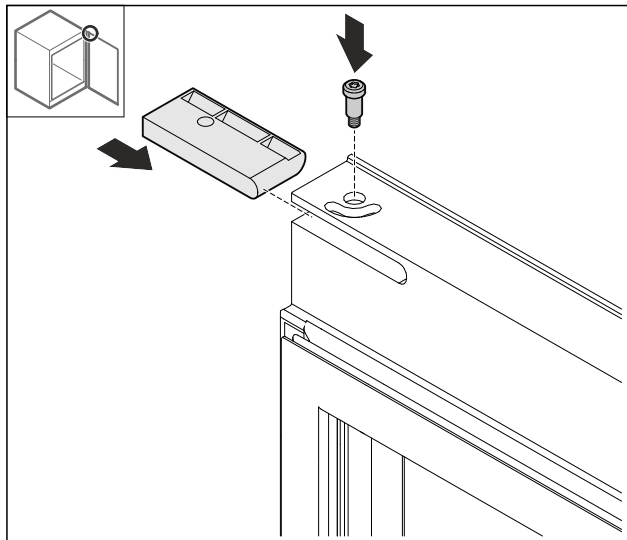


Fig. 17

- ▶ Umetnite poklopac iz priloženog pakiranja.
- ▶ Zategnite svornjak.

## 10.7 Premještanje donjeg poklopca

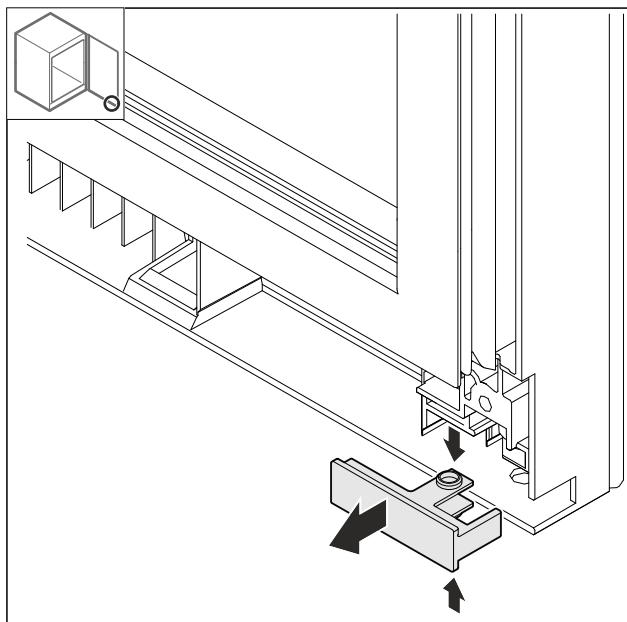


Fig. 18

- ▶ Lagano pritisnite poklopac na vrhu i na dnu i izvucite ga prema naprijed.

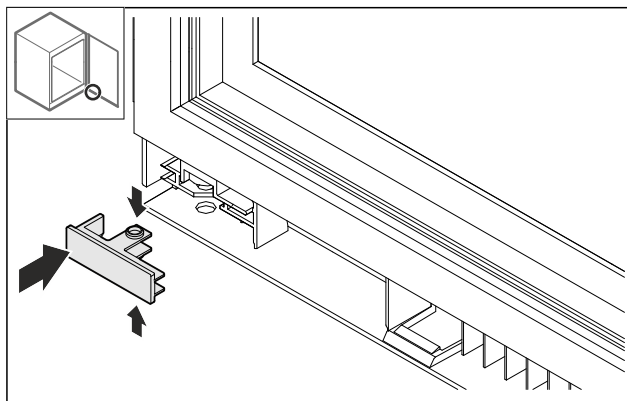


Fig. 19

- ▶ Poklopac okrenut za 180° umetnite na suprotnu stranu.



# Zamjena graničnika vrata sa šarkom ležajnog postolja

## 10.8 Premještanje zaustavljača vrata

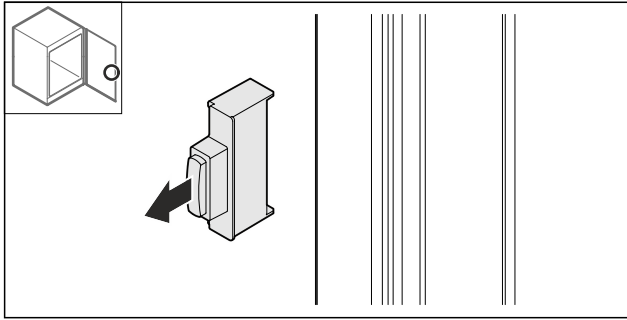


Fig. 20

- Izvucite zaustavljač vrata.

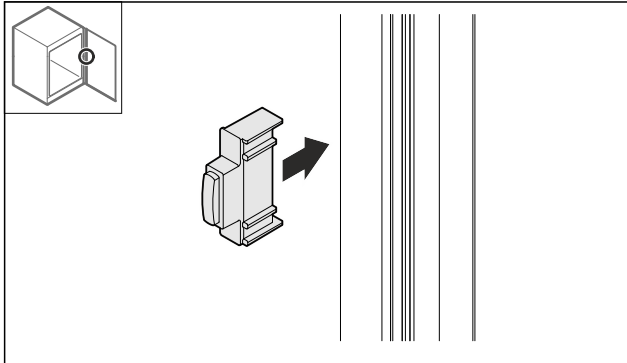


Fig. 21

- Postavite zaustavljač vrata okrenut za 180° na suprotnu stranu.

## 10.9 Montaža šarke

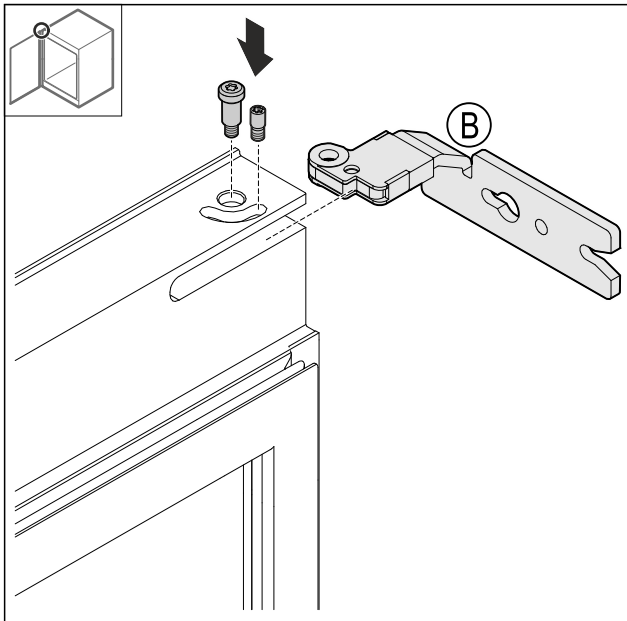


Fig. 22

- Montirajte gornju šarku.

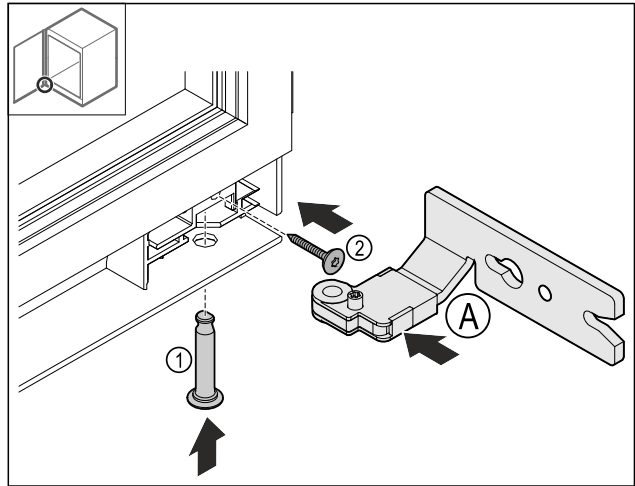


Fig. 23

- Umetnite donju šarku Fig. 23 (A).
- Umetnite svornjak Fig. 23 (1) i pridržite ga.
- Pritegnite vijak Fig. 23 (2).

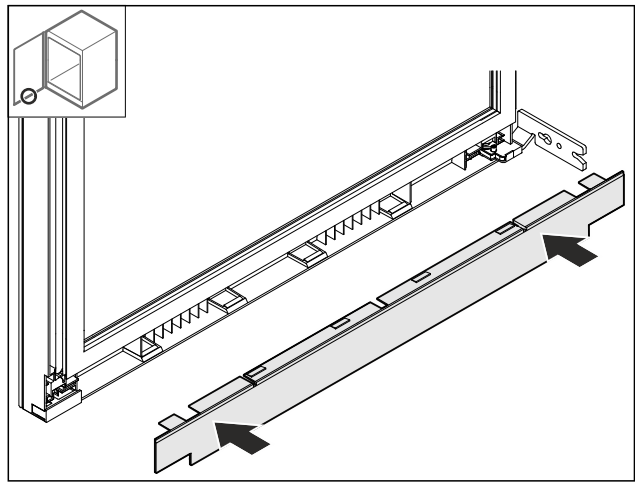


Fig. 24

- Postavite poklopac.

## 10.10 Premještanje gornjeg kutnika

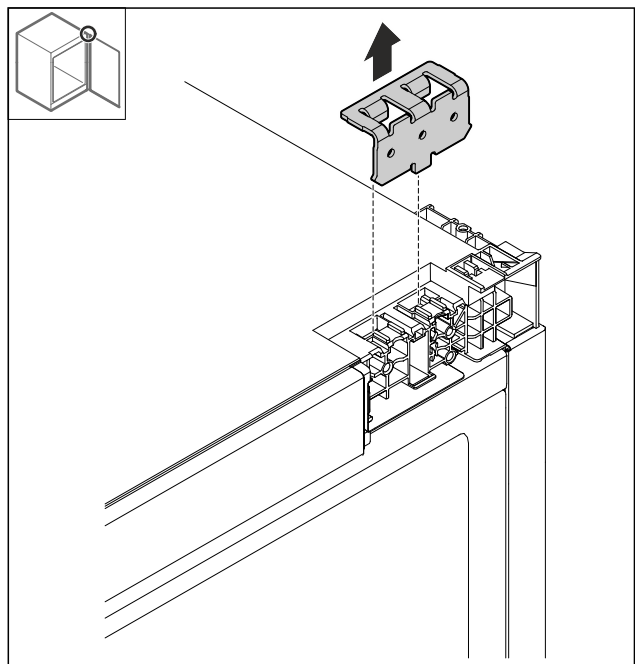


Fig. 25

# Zamjena graničnika vrata sa šarkom ležajnog postolja

► Skinite kutnik.

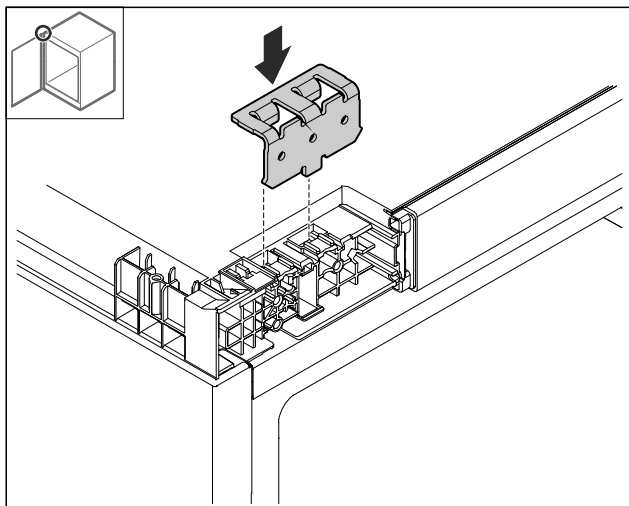


Fig. 26

► Umetnite kutnik.

## 10.11 Premještanje donjeg kutnika

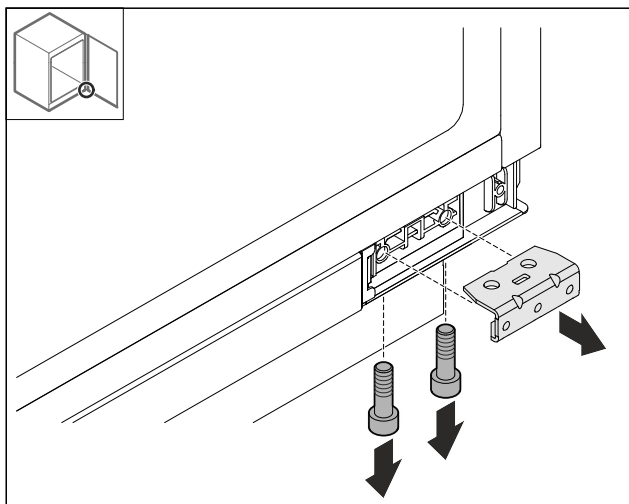


Fig. 27

► Demontirajte kutnik.

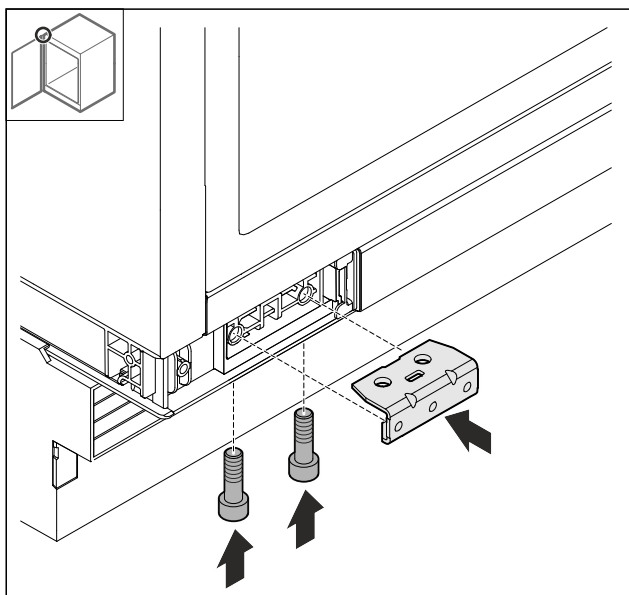


Fig. 28

► Montirajte kutnik.

## 10.12 Montaža vrata

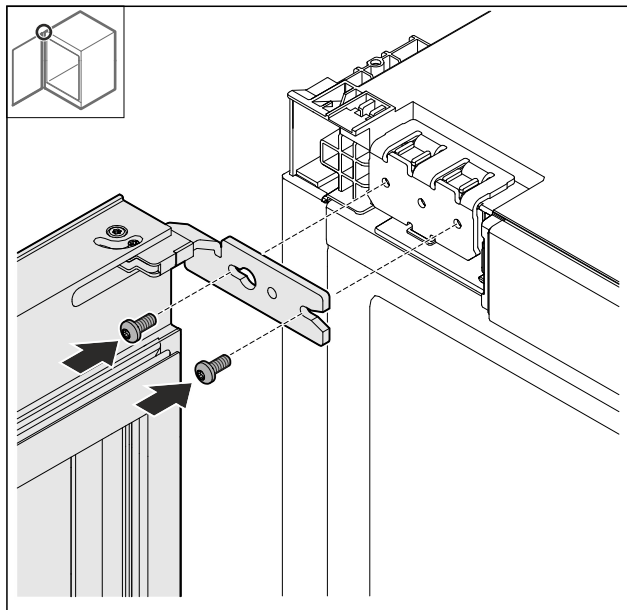


Fig. 29

► Pričvrstite vrata odozgo.

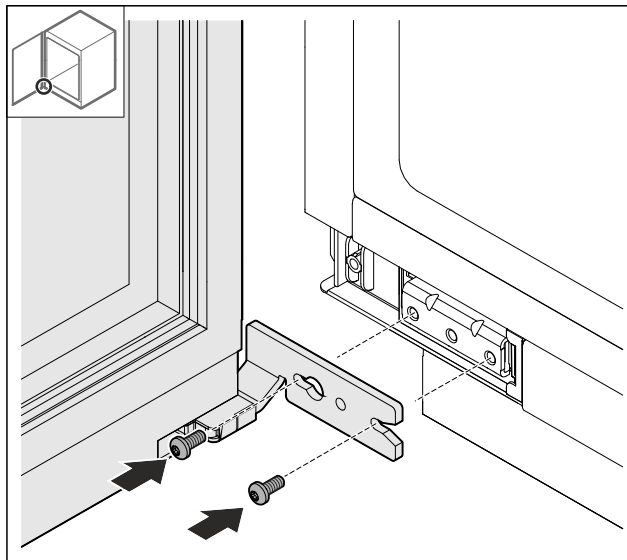


Fig. 30

► Pričvrstite vrata odozdo.

# Zamjena graničnika vrata sa šarkom s više zglobova (bez mogućnosti dekoriranja)

## 10.13 Postavljanje poklopca

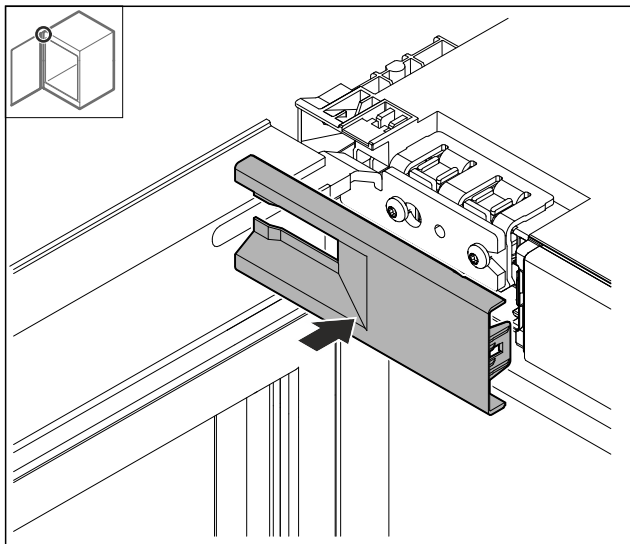


Fig. 31

- ▶ Stavite poklopac.

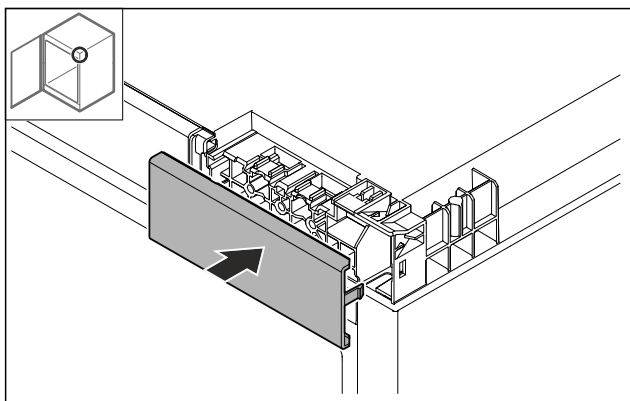


Fig. 32

- ▶ Stavite poklopac.

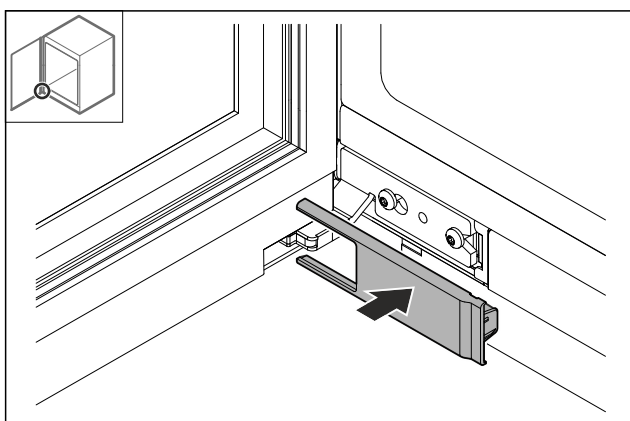


Fig. 33

- ▶ Stavite poklopac.

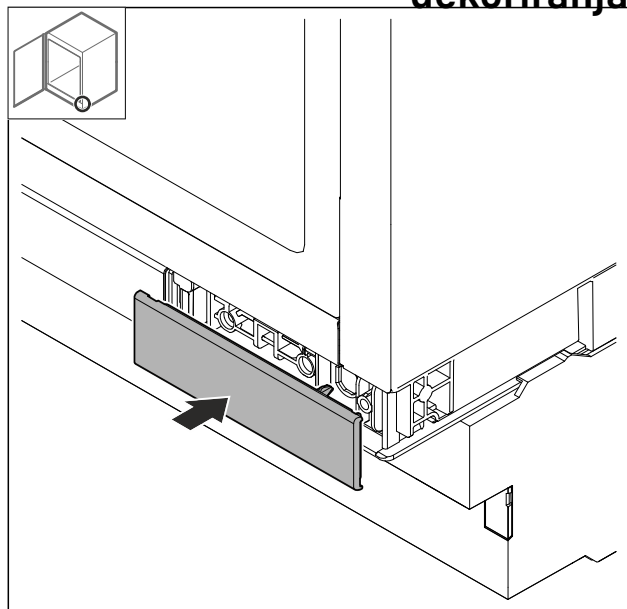


Fig. 34

- ▶ Stavite poklopac.

## 11 Zamjena graničnika vrata sa šarkom s više zglobova (bez mogućnosti dekoriranja)

### 11.1 Sigurnosne napomene



#### UPOZORENJE

Opasnost od ozljeda zbog nestručne promjene smjera okretanja vrata!

- ▶ Preпустите замјену граничника врата стручном особљу.



#### UPOZORENJE

Opasnost od ozljeda i materijalnih šteta zbog težine vrata!

- ▶ Mijenjajte stranu otvaranja vrata samo ako možete nositi težinu od 15 kg.
- ▶ Stranu otvaranja vrata mijenjajte udvoje.

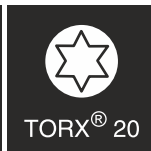
#### POZOR

Dijelovi pod naponom!

Oštećenje električnih komponenata.

- ▶ Izvucite električni utikač prije obavljanja promjene smjera okretanja vrata.

### 11.2 Alat



### 11.3 Skidanje poklopca

- ▶ Otvorite vrata.

# Zamjena graničnika vrata sa šarkom s više zglobova (bez mogućnosti dekoriranja)

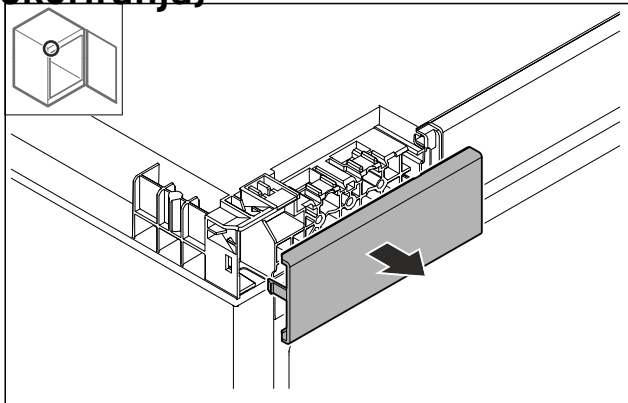


Fig. 35

- ▶ Demontirajte poklopac.

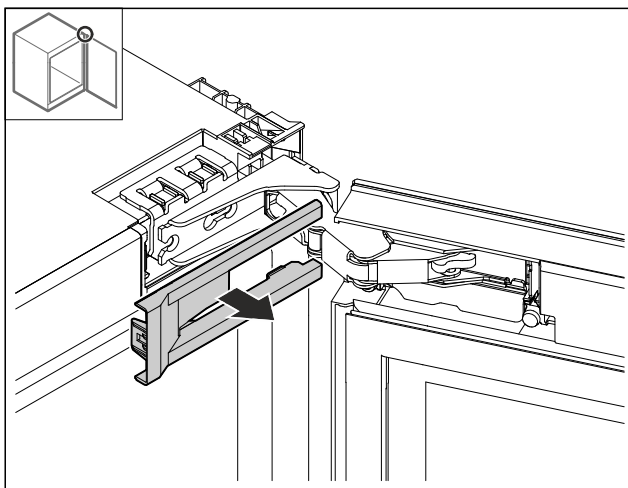


Fig. 36

- ▶ Demontirajte poklopac.

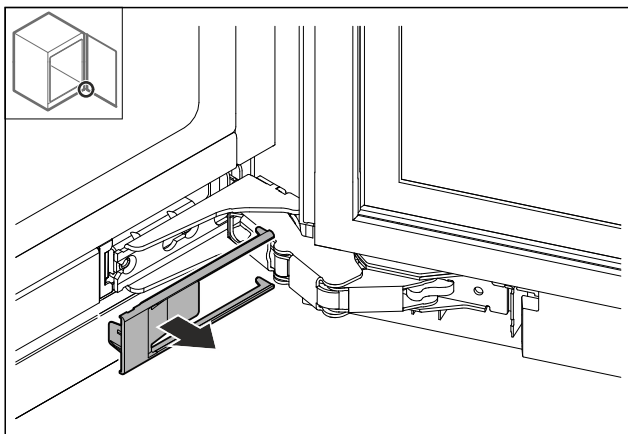


Fig. 37

- ▶ Demontirajte poklopac.

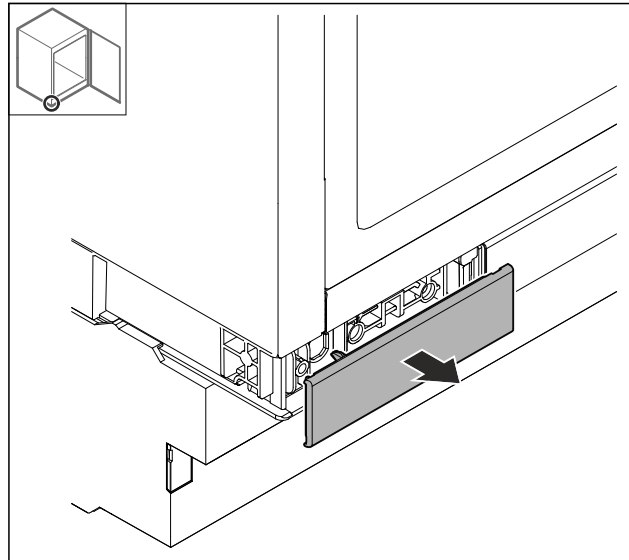


Fig. 38

- ▶ Demontirajte poklopac.

## 11.4 Skidanje vrata

### POZOR

Opasnost od ozljeda zbog ispadanja vrata!

- ▶ Čvrsto držite vrata.

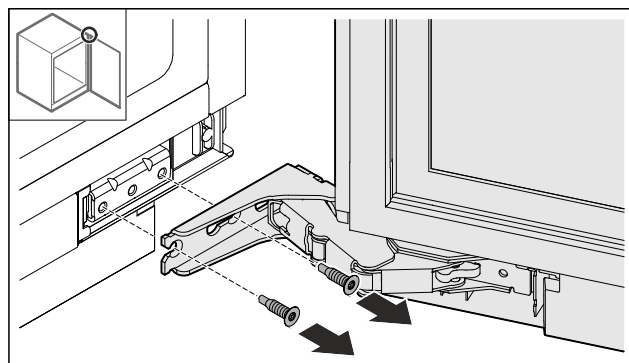


Fig. 39

- ▶ Otpustite donje vijke.

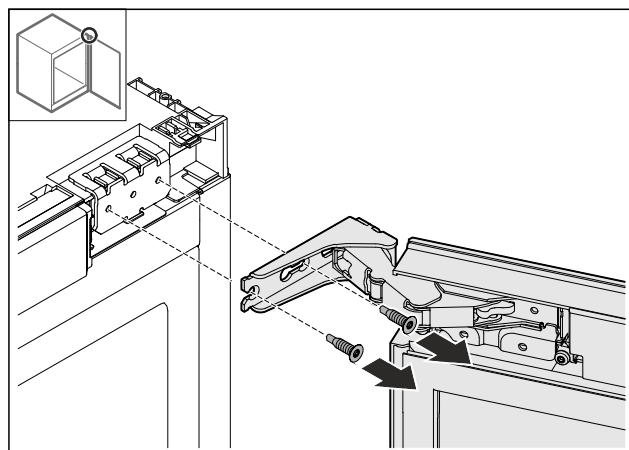


Fig. 40

- ▶ Otpustite gornje vijke.
- ▶ Skinite vrata.
- ▶ Položite vrata na meku podlogu.

# Zamjena graničnika vrata sa šarkom s više zglobova (bez mogućnosti dekoriranja)

## 11.5 Demontiranje šarke

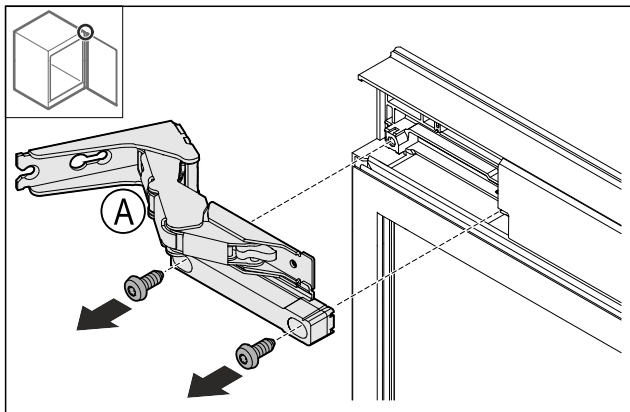


Fig. 41

- ▶ Odvrnite vijke.

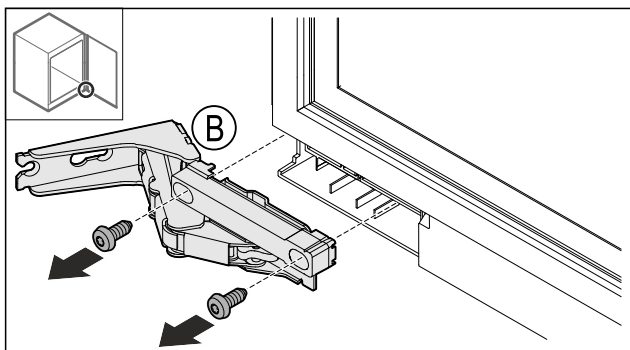


Fig. 42

- ▶ Odvrnite vijke.

## 11.6 Premještanje poklopca

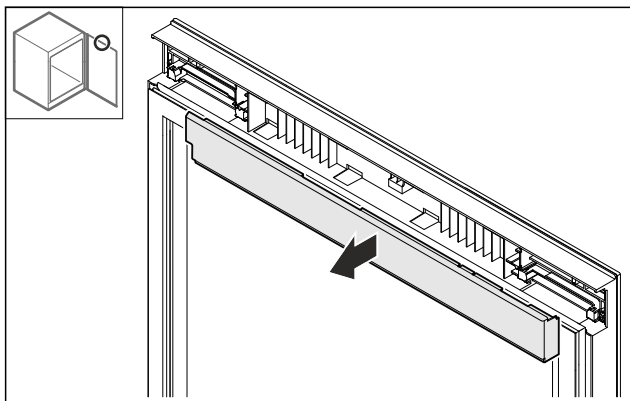


Fig. 43

- ▶ Otpustite poklopac odozgo.

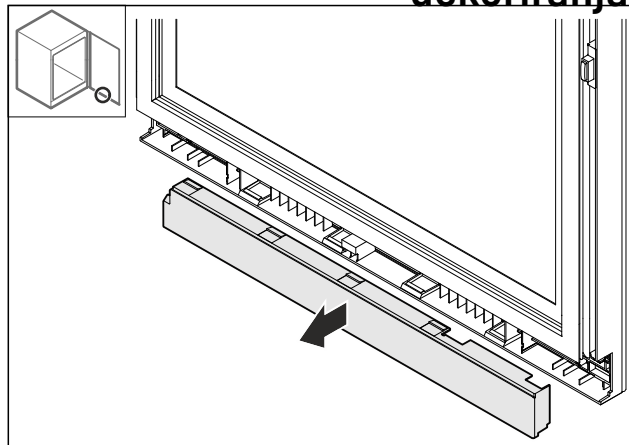


Fig. 44

- ▶ Otpustite poklopac odozdo

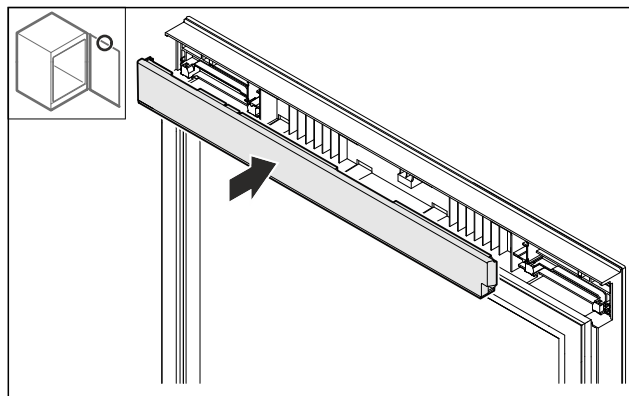


Fig. 45

- ▶ Umetnite poklopac odozdo okrenut za 180° prema gore.

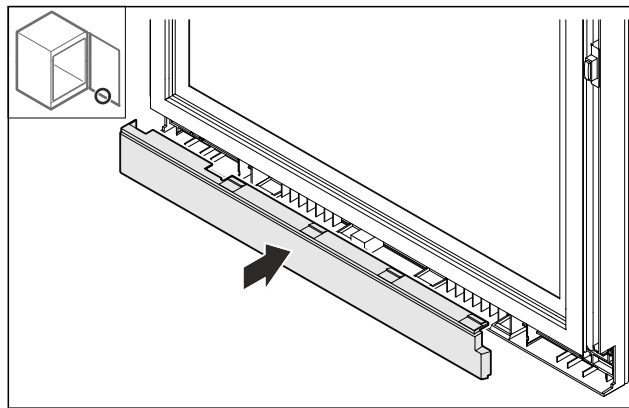


Fig. 46

- ▶ Umetnite poklopac odozgo okrenut za 180° prema dolje.

## 11.7 Premještanje zaustavljača vrata

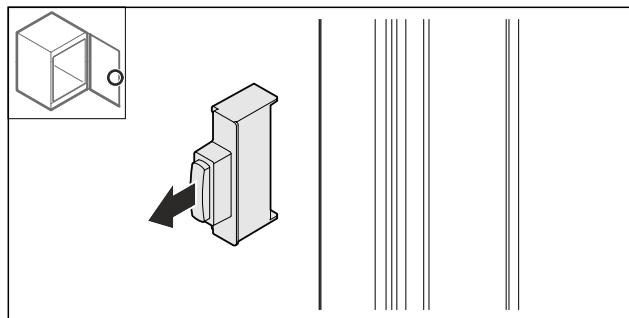


Fig. 47

- ▶ Izvucite zaustavljač vrata.

# Zamjena graničnika vrata sa šarkom s više zglobova (bez mogućnosti dekoriranja)

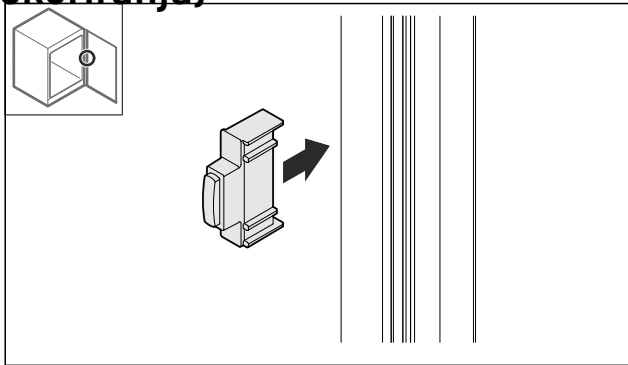


Fig. 48

- Postavite zaustavljivač vrata okrenut za 180° na suprotnu stranu.

## 11.8 Montaža šarke

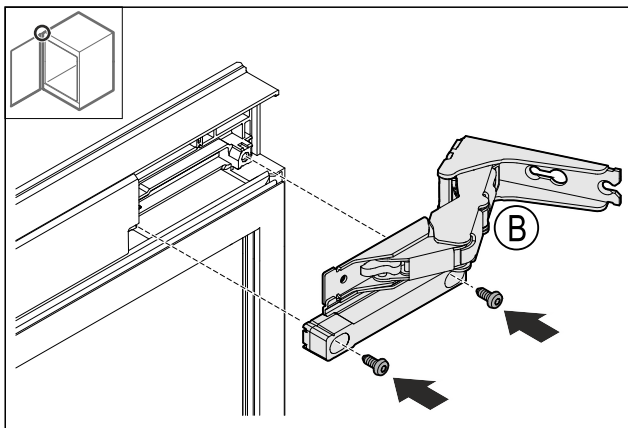


Fig. 49

- Montirajte gornju šarku.

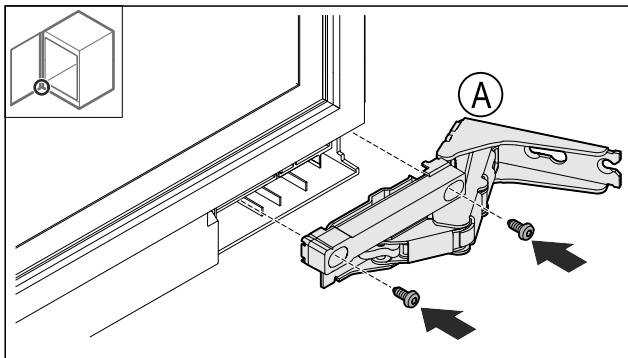


Fig. 50

- Montirajte donju šarku.

## 11.9 Premještanje gornjeg kutnika

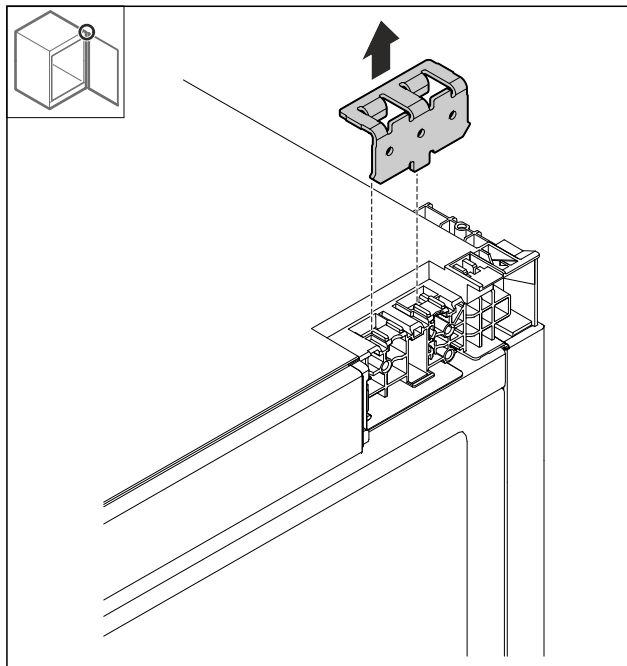


Fig. 51

- Skinite kutnik.

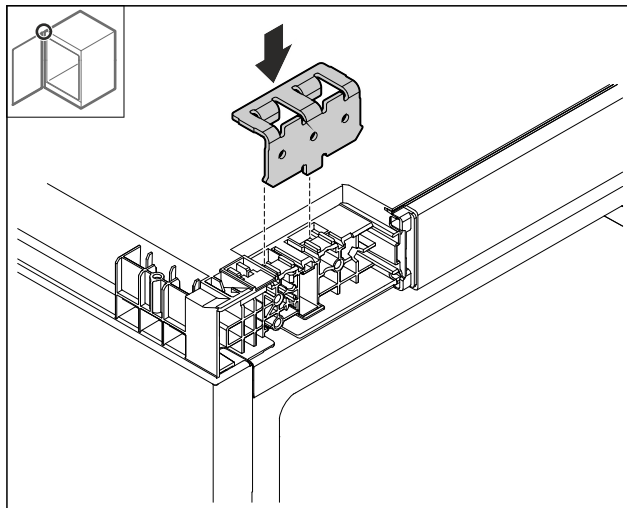


Fig. 52

- Umetnite kutnik.

# Zamjena graničnika vrata sa šarkom s više zglobova (bez mogućnosti dekoriranja)

## 11.10 Premještanje donjeg kutnika

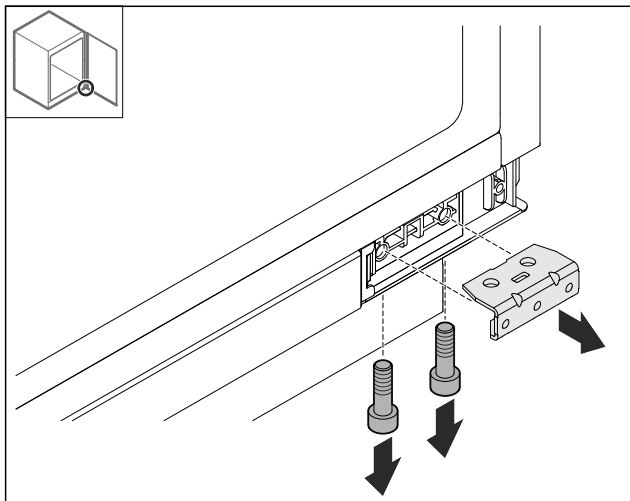


Fig. 53

- Demontirajte kutnik.

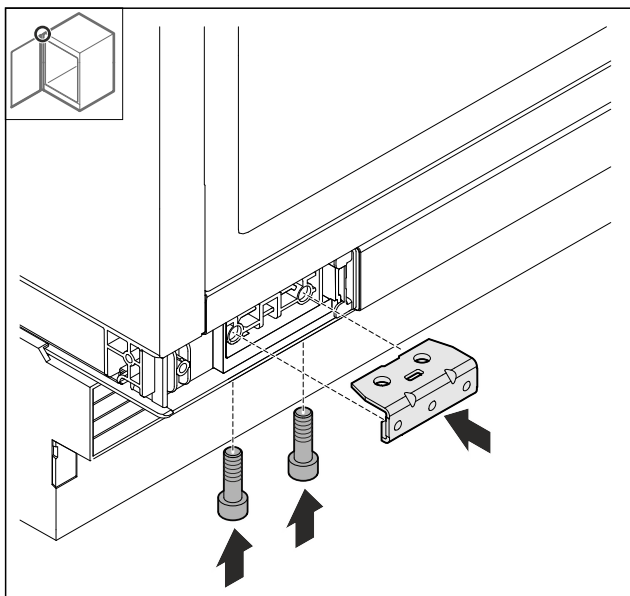
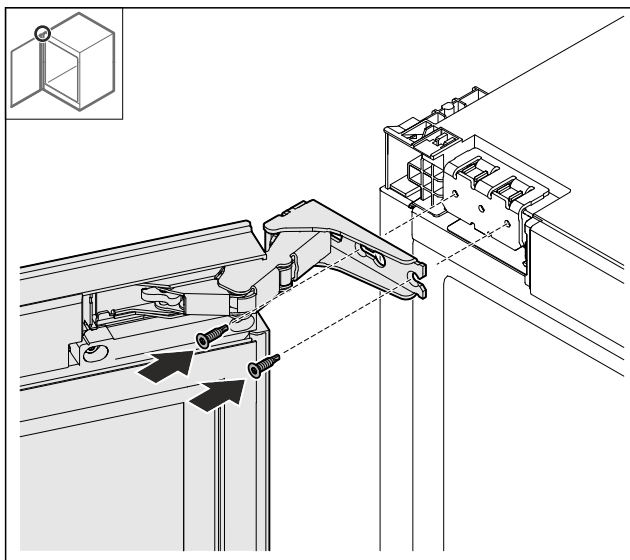


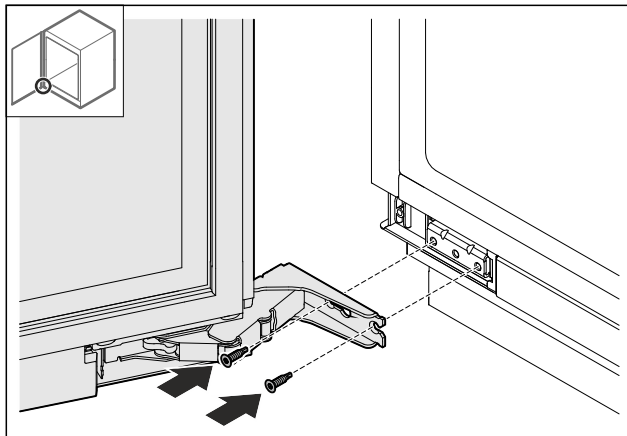
Fig. 54

- Montirajte kutnik.

## 11.11 Montaža vrata

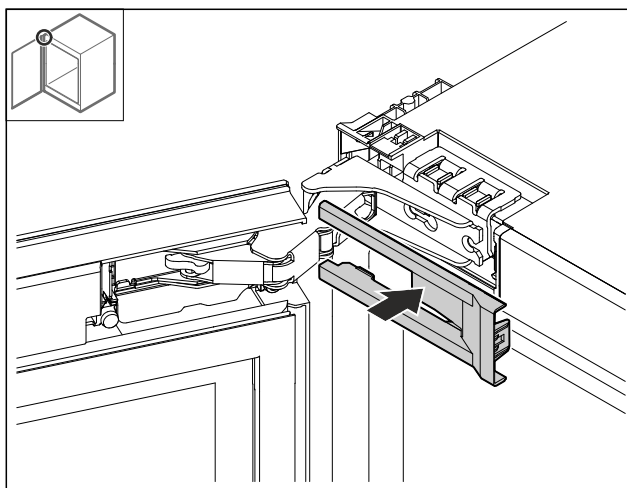


- Fig. 55
- Pričvrstite vrata odozgo.

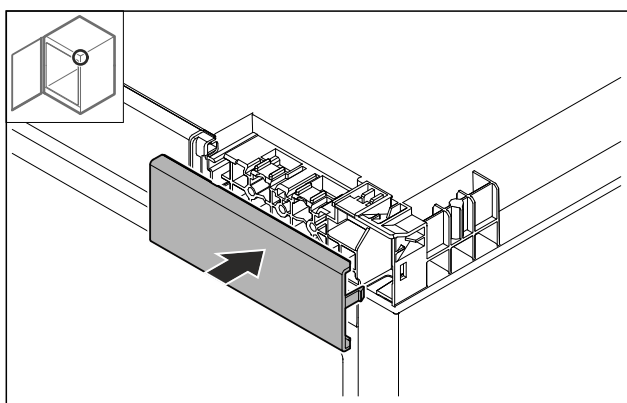


- Fig. 56
- Pričvrstite vrata odozdo.

## 11.12 Postavljanje poklopca



- Fig. 57
- Stavite poklopac.



- Fig. 58
- Stavite poklopac.

# Zamjena graničnika vrata sa šarkom s više zglobova (s mogućnošću dekoriranja)

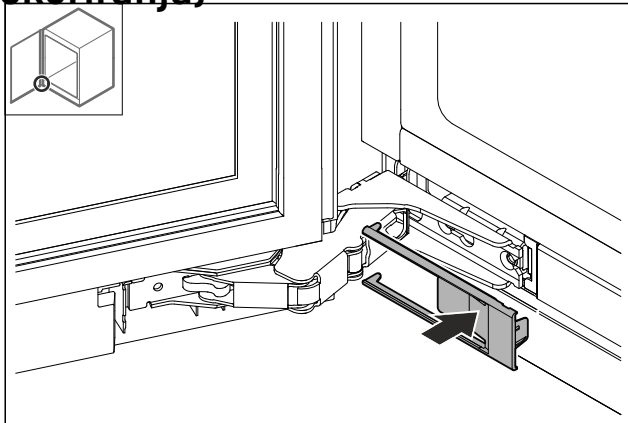


Fig. 59

- Stavite poklopac.

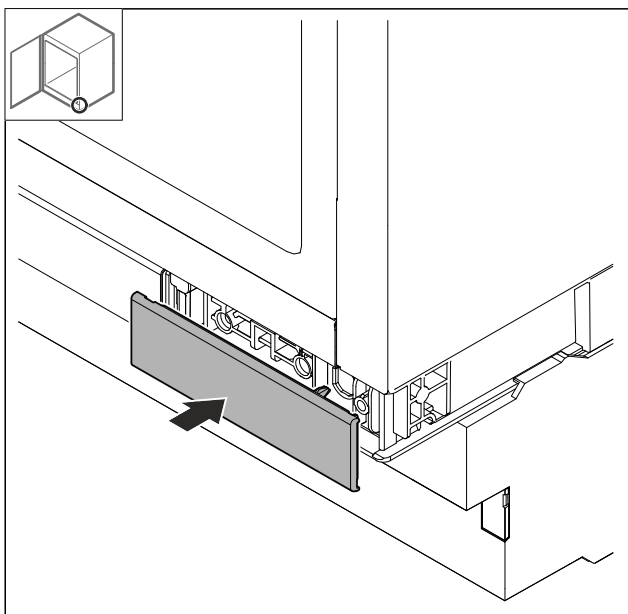


Fig. 60

- Stavite poklopac.

## 12 Zamjena graničnika vrata sa šarkom s više zglobova (s mogućnošću dekoriranja)

### 12.1 Sigurnosne napomene



#### UPOZORENJE

Opasnost od ozljeda zbog nestručne promjene smjera okretanja vrata!

- Prepustite zamjenu graničnika vrata stručnom osoblju.



#### UPOZORENJE

Opasnost od ozljeda i materijalnih šteta zbog težine vrata!

- Mijenjajte stranu otvaranja vrata samo ako možete nositi težinu od 15 kg.
- Stranu otvaranja vrata mijenjajte udvoje.

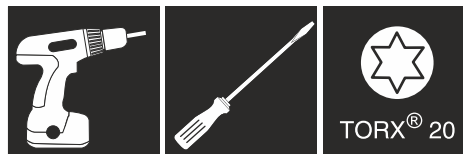
### POZOR

Dijelovi pod naponom!

Oštećenje električnih komponenata.

- Izvucite električni utikač prije obavljanja promjene smjera okretanja vrata.

### 12.2 Alat



### 12.3 Skidanje poklopca

- Otvorite vrata.

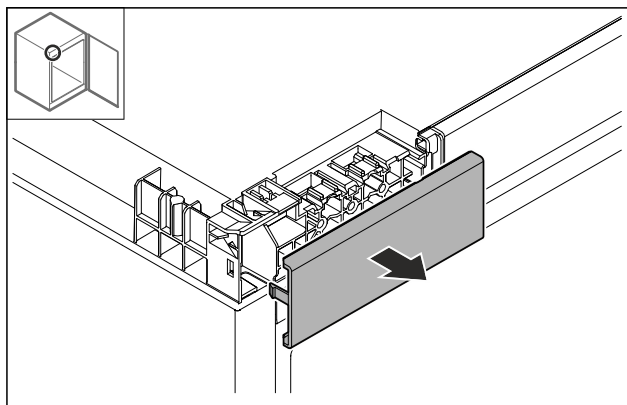


Fig. 61

- Demontirajte poklopac.

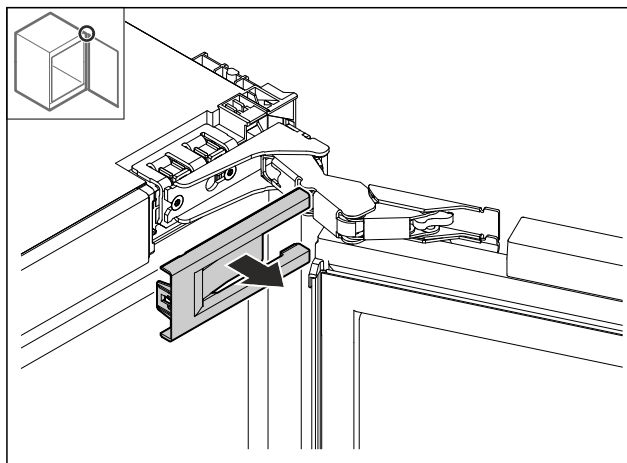


Fig. 62

- Demontirajte poklopac.



# Zamjena graničnika vrata sa šarkom s više zglobova (s mogućnošću dekoriranja)

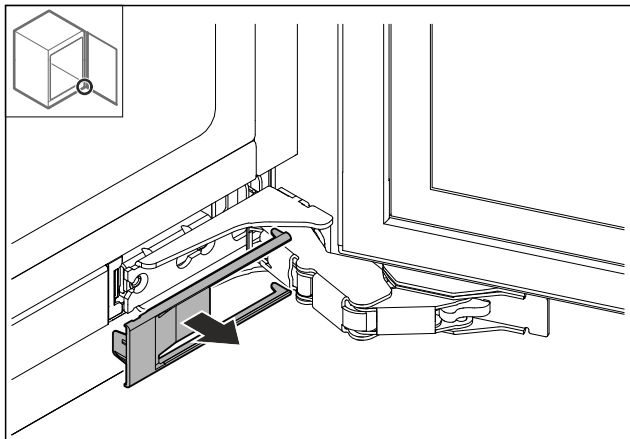


Fig. 63

- ▶ Demontirajte poklopac.

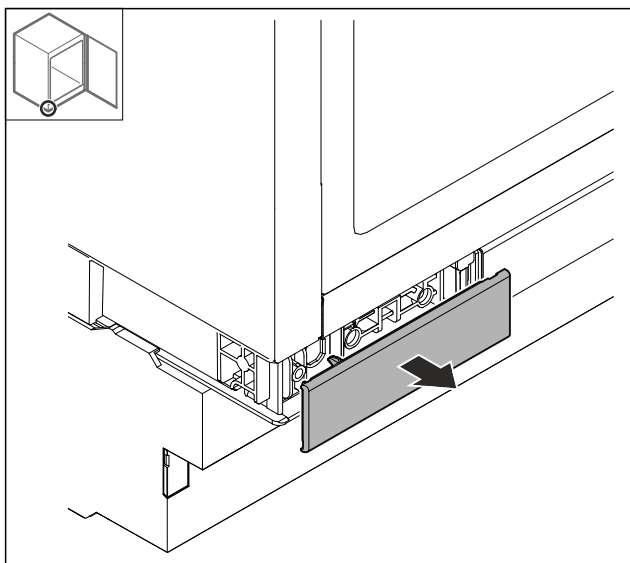


Fig. 64

- ▶ Demontirajte poklopac.

## 12.4 Skidanje vrata

### POZOR

Opasnost od ozljeda zbog ispadanja vrata!

- ▶ Čvrsto držite vrata.

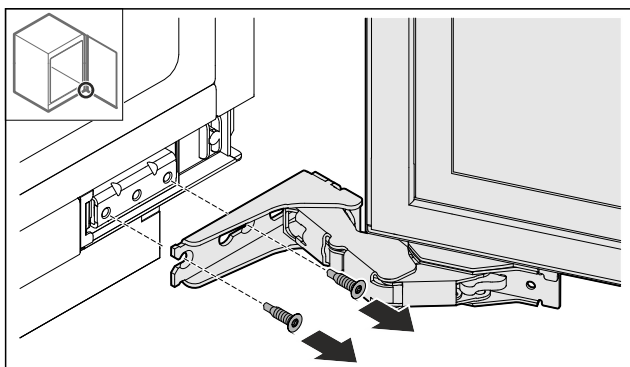


Fig. 65

- ▶ Otpustite donje vijke.

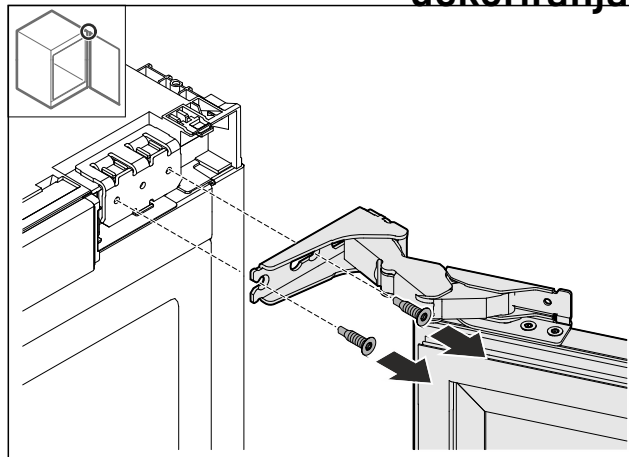


Fig. 66

- ▶ Otpustite gornje vijke.
- ▶ Skinite vrata.
- ▶ Položite vrata na meku podlogu.

## 12.5 Demontiranje šarke

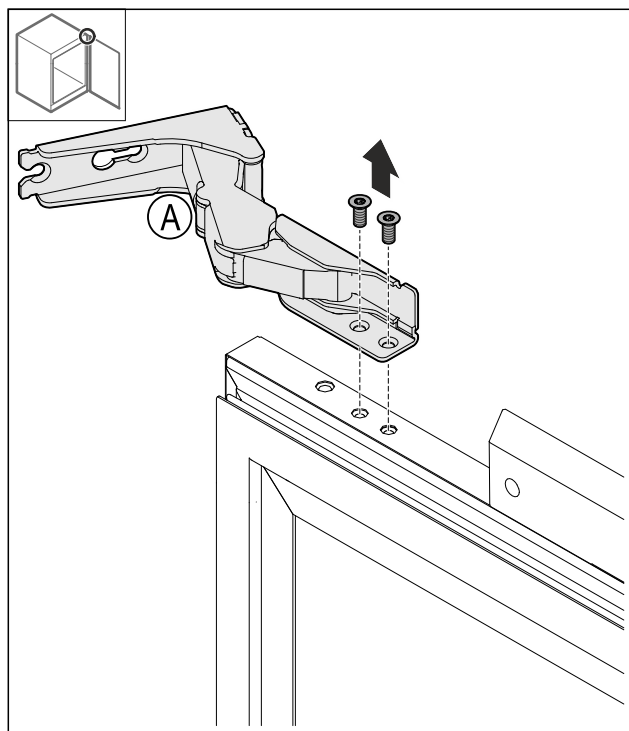


Fig. 67

- ▶ Odvrnite vijke.

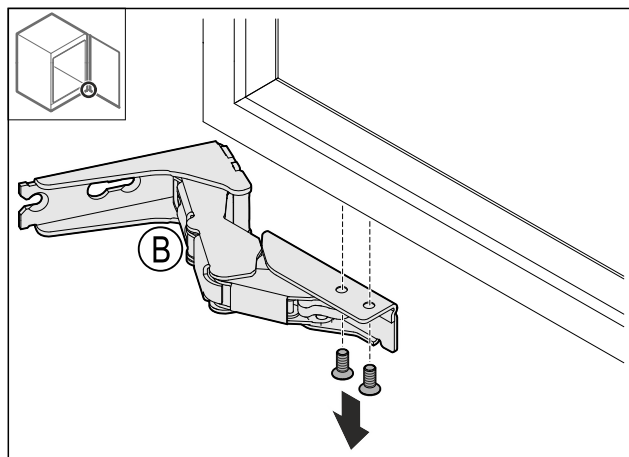


Fig. 68

# Zamjena graničnika vrata sa šarkom s više zglobova (s mogućnošću dekoriranja)

▶ Odvrnite vijke.

## 12.6 Premještanje zaustavljivača vrata

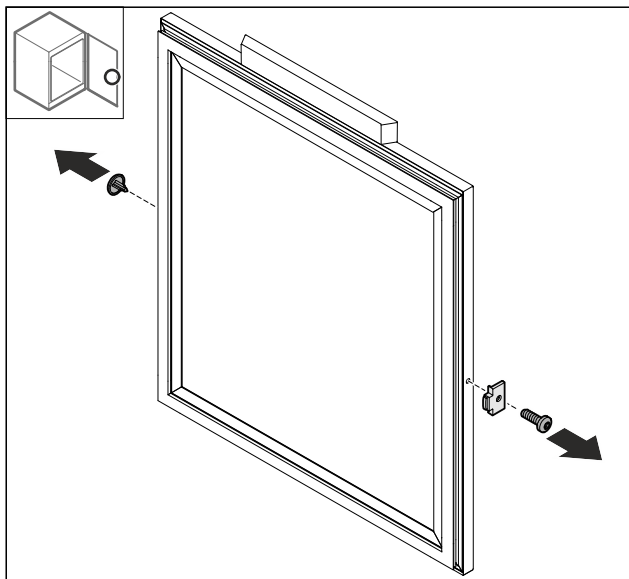


Fig. 69

- ▶ Skinite poklopac Fig. 69 (1).
- ▶ Demontirajte zaustavljivač vrata Fig. 69 (2).

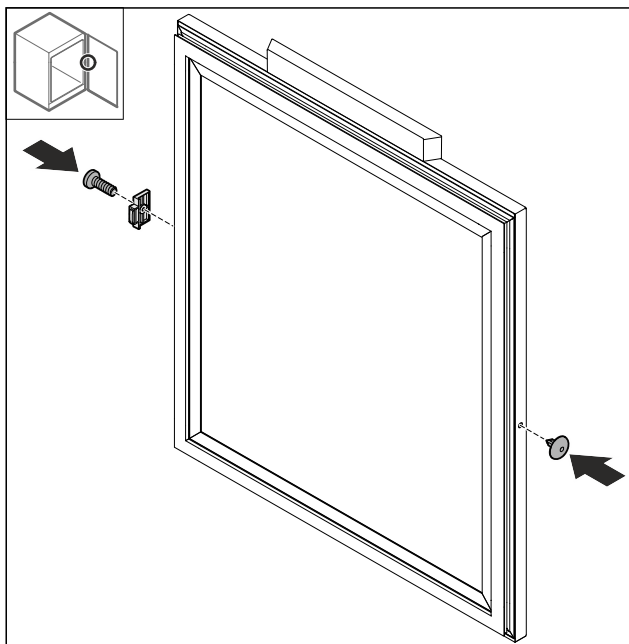


Fig. 70

- ▶ Montirajte zaustavljivač vrata Fig. 70 (1) okrenut za 180° na suprotnu stranu.
- ▶ Umetnite poklopac Fig. 70 (2) na suprotnu stranu.

## 12.7 Montaža šarke

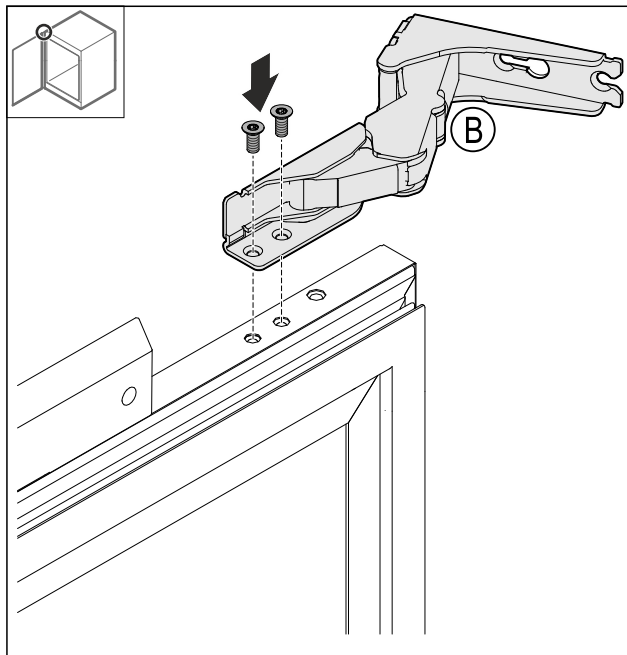


Fig. 71

- ▶ Montirajte gornju šarku.

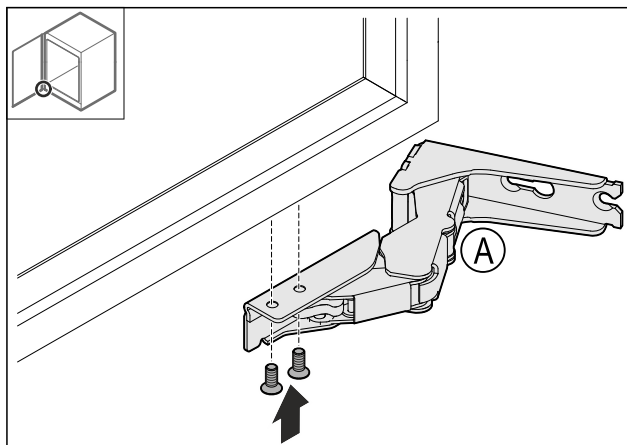


Fig. 72

- ▶ Montirajte donju šarku.

# Zamjena graničnika vrata sa šarkom s više zglobova (s mogućnošću dekoriranja)

## 12.8 Premještanje gornjeg kutnika

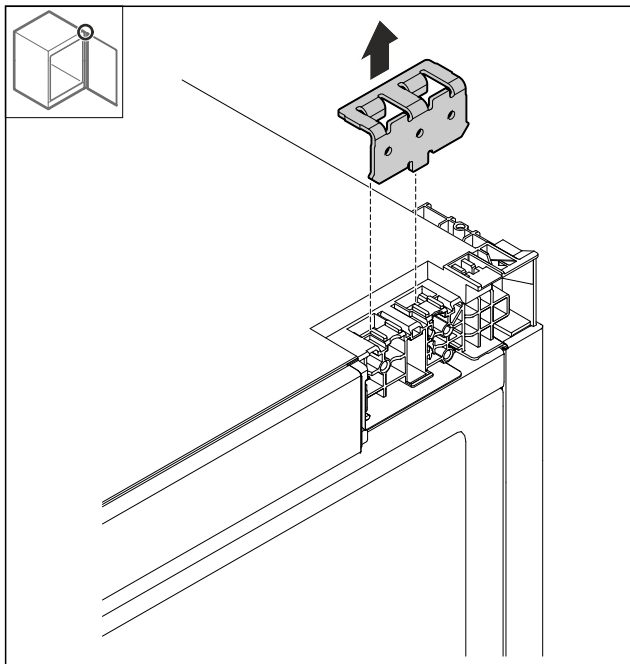


Fig. 73

- Skinite kutnik.

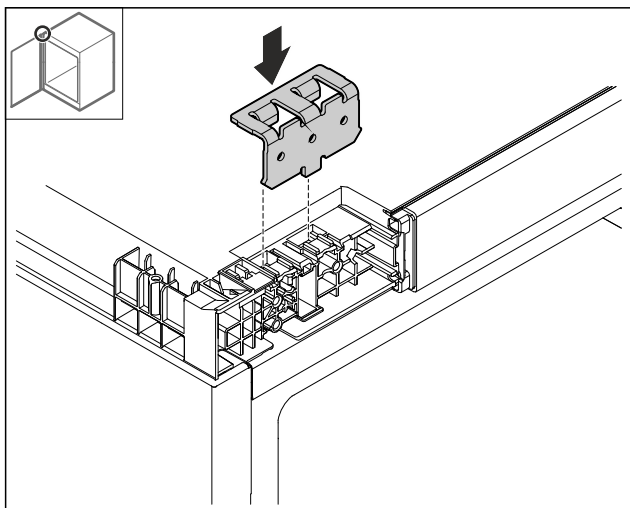


Fig. 74

- Umetnite kutnik.

## 12.9 Premještanje donjeg kutnika

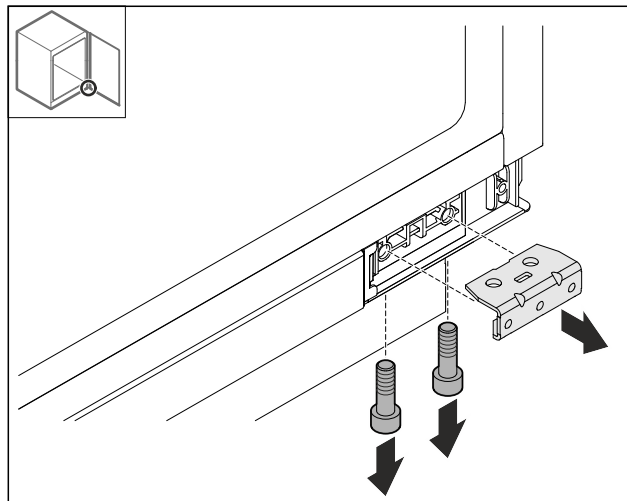


Fig. 75

- Demontirajte kutnik.

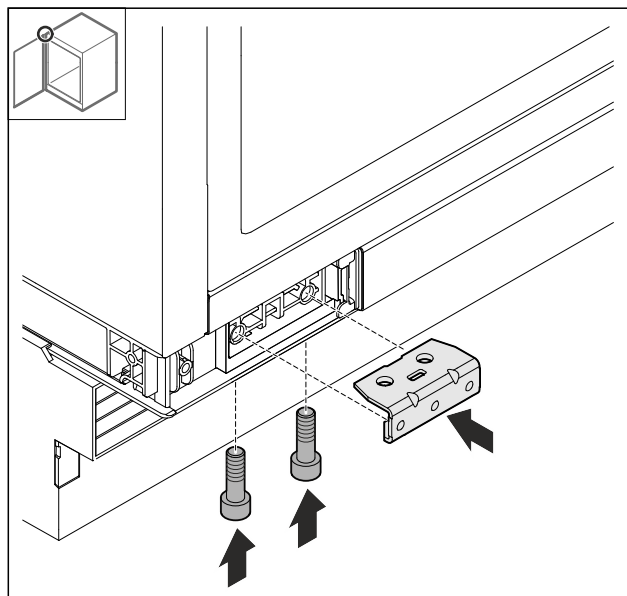


Fig. 76

- Montirajte kutnik.

# Ugradnja u nišu

## 12.10 Montaža vrata

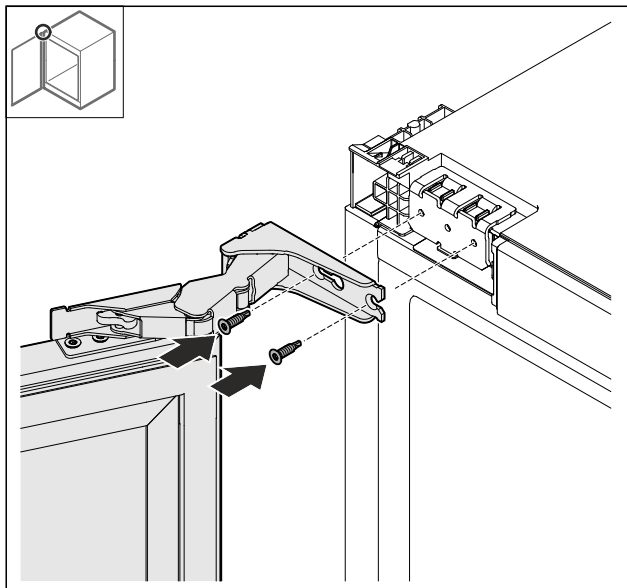


Fig. 77

- Pričvrstite vrata odozgo.

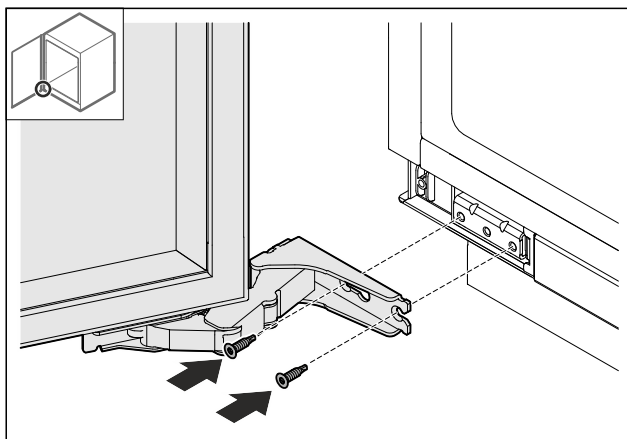


Fig. 78

- Pričvrstite vrata odozdo.

## 12.11 Postavljanje poklopaca

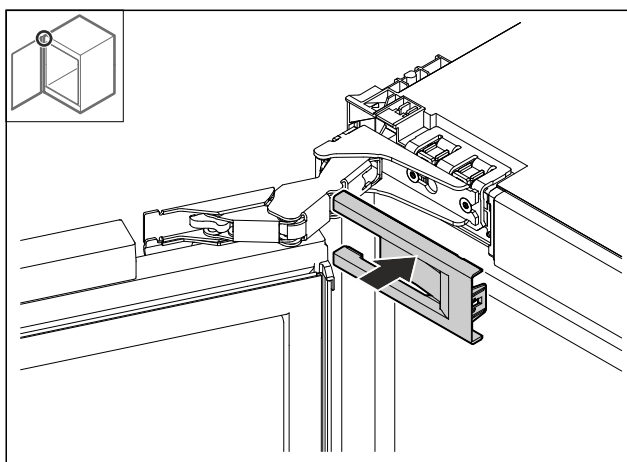


Fig. 79

- Stavite poklopac.

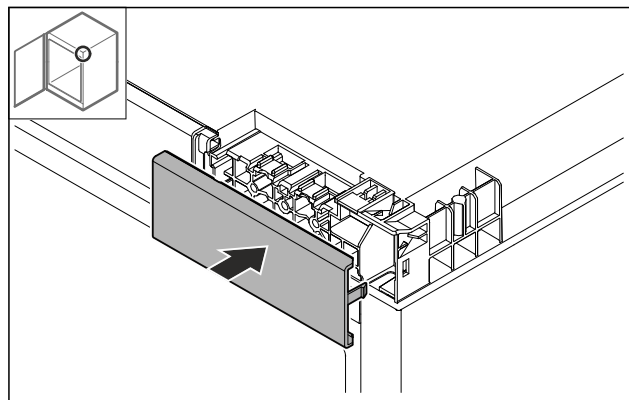


Fig. 80

- Stavite poklopac.

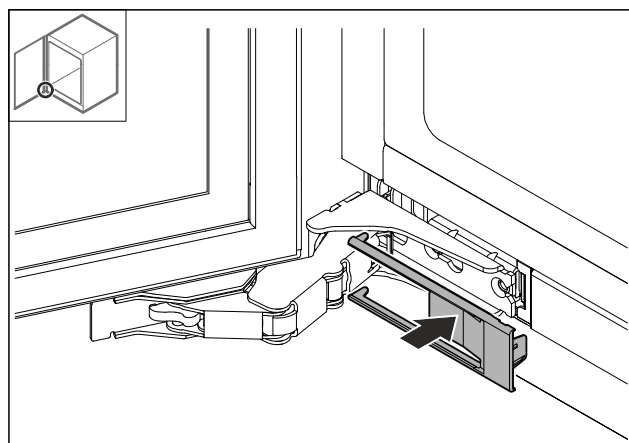


Fig. 81

- Stavite poklopac.

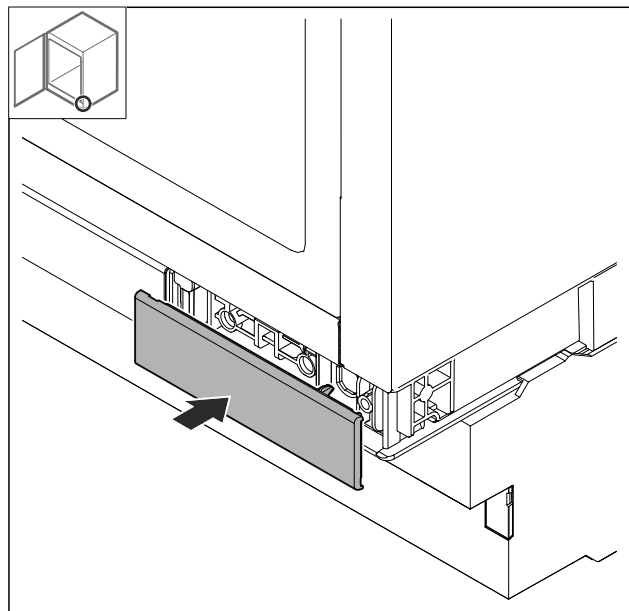


Fig. 82

- Stavite poklopac.

## 13 Ugradnja u nišu

### 13.1 Alat

Pobrinite se za to da je pripremljen sljedeći alat:

- Torx® 20
- Odvijač s ravnom glavom

- Mjerna traka
- Olovka
- Uzica
- Libela

## Bočno pričvršćenje

- Podgradnja pod tvrdnu radnu ploču kao što je granit.
- Uređaj je, kada su podesive nožice u potpunosti odvijene, niži od kuhinjske ploče.
- Preduvjet: Postoji bočna stijenka namještaja za pričvršćivanje vijcima.

## Stropno pričvršćenje

- Uređaj je, kada su podesive nožice u potpunosti odvijene, lagano napregnut ispod radne ploče.
- Nema granitne ploče.

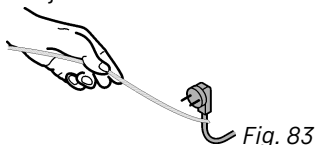
## 13.2 Pripremanje uređaja

### Uputa

Graničnik vrata može se zamijeniti samo ako iznad ima dovoljno mjesta za izvlačenje pričvrstnog kutnika šarki i za montažu na suprotnu stranu. To u pravilu nije slučaj nakon ugradnje u nišu.

- ▶ Graničnik vrata zamijenite prije ugradnje uređaja u nišu.

- ▶ Utaknite utikač za hladnjak električnog kabela u potpunosti u utikač uređaja na njegovoj stražnjoj strani. Provjerite čvrst dosjed utikača za hladnjak.
- ▶ Položite mrežni utikač s pomoću uzice do slobodne utičnice.



### POZOR

Opasnost od oštećenja zbog premještanja uređaja! Ako premjestite uređaj, možete oštetiti pod ili se podesive nožice uređaja mogu slomiti.

Prije premještanja:

- ▶ Potpuno uvrnite podesive nožice.
- ▶ Za svaki kartonsku trakicu (npr. ambalaža) s cca 100 mm x 600 mm položite ispod podesive nožice.

Prilikom premještanja:

- ▶ Oprezno premješajte uređaj.
- ▶ Ako postoje neravnine na podu: Oprezno podignite uređaj.

Nakon premještanja:

- ▶ Uklonite kartonske trakice.

## 13.3 Stropno pričvršćenje

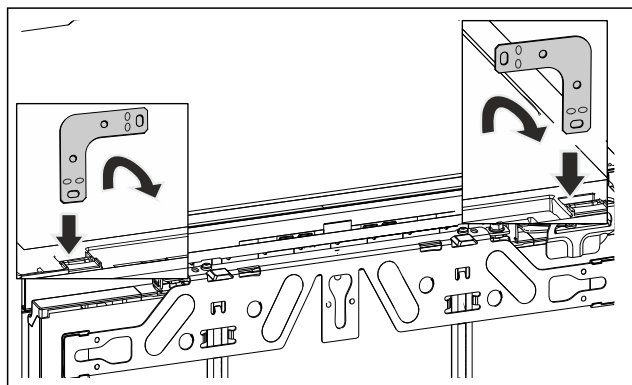


Fig. 84 Primjer izgleda

- ▶ Utaknite kutnik u prihvatni otvor stropa uređaja i savinite ga prema naprijed.



### UPOZORENJE

Opasnost od požara zbog kratkog spoja!

- ▶ Pri guranju uređaja u nišu: Nemojte prelomiti, priklješiti ili oštetiti električni kabel.
- ▶ Ne upotrebljavajte uređaj s oštećenim električnim kablom.
- ▶ Gurnite uređaj u nišu i poravnajte ga, vidi točku (pogledajte 13.5 Poravnanje uređaja).

## 13.4 Bočno pričvršćenje:

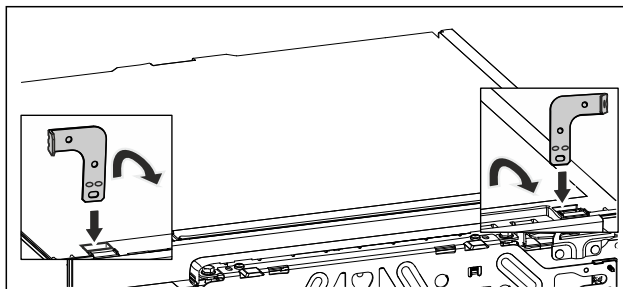


Fig. 85 Primjer izgleda

- ▶ Oba kutnika prije montaže savinite na jednom kraju. Ravnu stranu utaknite u prihvatni otvor stropa uređaja i savinite prema naprijed.



### UPOZORENJE

Opasnost od požara zbog kratkog spoja!

- ▶ Pri guranju uređaja u nišu: Nemojte prelomiti, priklješiti ili oštetiti električni kabel.
- ▶ Ne upotrebljavajte uređaj s oštećenim električnim kablom.
- ▶ Gurnite uređaj u nišu i poravnajte ga, vidi točku (pogledajte 13.5 Poravnanje uređaja).

## 13.5 Poravnanje uređaja

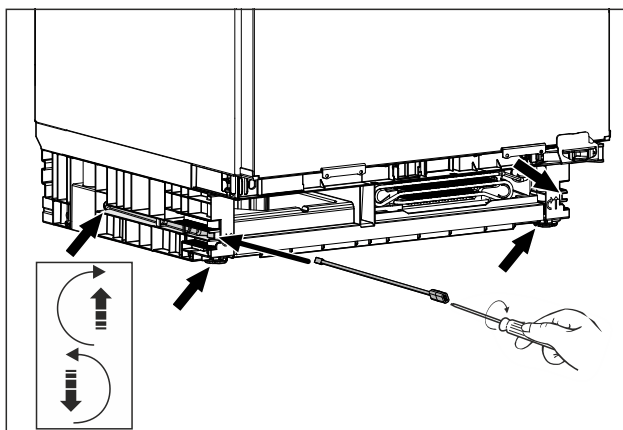


Fig. 86 Primjer izgleda

- ▶ Odvrnite podesive nožice ispod radne ploče.
- ▶ Libelom poravnajte uređaj ravno i okomito.

# Montiranje vrata namještaja

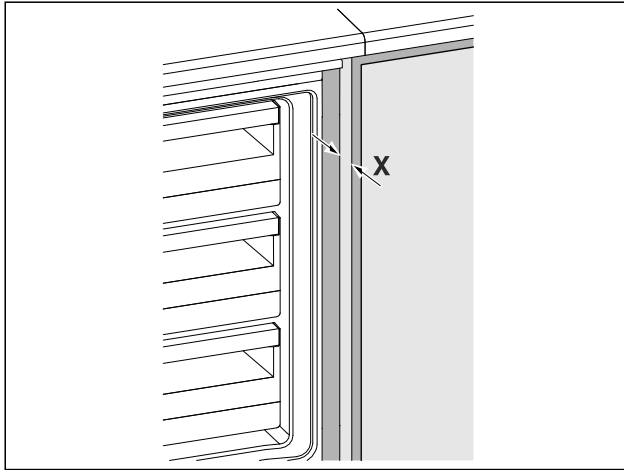


Fig. 87 Primjer izgleda

- ▷ Razmak od prednjeg brida bočne stijenke namještaja do tijela uređaja iznosi s obje strane **X = 41,5 mm**.
- ▷ Ako nema bočne stijenke namještaja poravnajte po radnoj ploči.
- Kod namještaja s graničnicima vrata (zaustavljači, brtvene obloge udara itd.):**
  - ▶ Dimenzije ugradnje (dubina graničnika vrata) oduzmite od dubine umetanja 41,5 mm.
  - ▶ Odvrćite podesive nožice naizmjenično do maksimuma. Put namještaja iznosi maksimalno 60 mm.
- ▷ Uređaj je poravnat ravno i okomito.
- ▷ Uređaj je lagano zategnut u niši, između poda i radne ploče.

## 13.6 Montiranje postolja

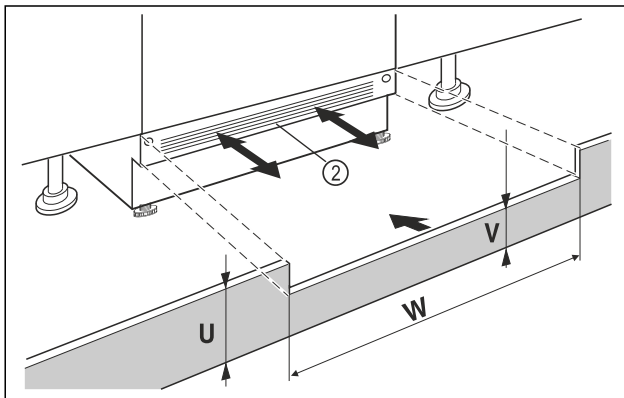


Fig. 88 Primjer izgleda

- ▶ Natakните masku podnožja uređaja Fig. 88 (2), ali je nemojte još pričvrstiti.
- ▶ Pozicionirajte vrata namještaja i masku podnožja namještaja radi testiranja.
- ▶ Ako se maska podnožja Fig. 88 (2) vidi, izvucite je toliko prema naprijed da prednji rub ventilacijske rešetke i maske podnožja namještaja tvore ravninu.
- ili-
- ▶ Ako je maska podnožja skrivena Fig. 88 (2), gurnite je posve prema otraga.
- ▶ Obratite pozornost na potpuno slobodne ventilacijske otvore: Po potrebi izrežite visinu maske podnožja namještaja Fig. 88 (U)!
- ▷ Uzduž širine niše Fig. 88 (W) prilagodite visinu poprečne lamele Fig. 88 (V) ispod maske podnožja uređaja Fig. 88 (2).

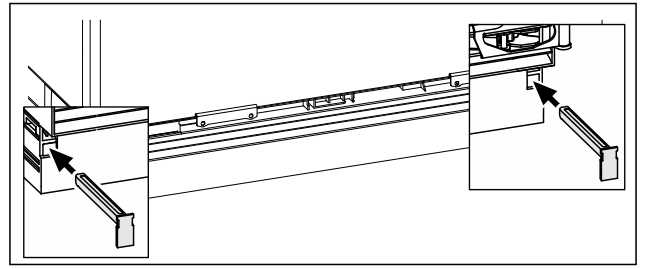


Fig. 89 Primjer izgleda

- ▶ Fiksirajte masku podnožja uređaja: Utaknite klinove i pri tome čvrsto držite masku podnožja uređaja.
- ▶ Pričvrstite masku podnožja namještaja.

## 13.7 Pričvršćivanje uređaja u nišu

Stropno pričvršćenje:

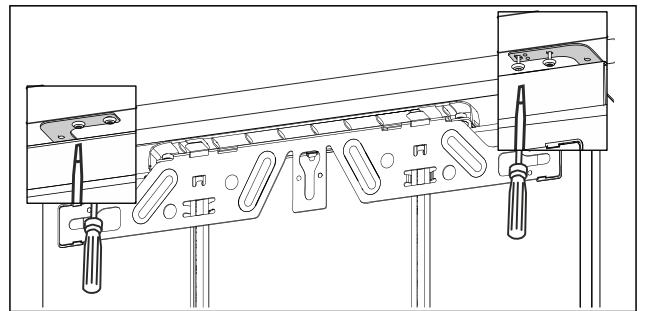


Fig. 90 Primjer izgleda

- ▶ Za pričvršćivanje ispod radne ploče, pričvrstite pričvršne kutnike pomoću dva vijka ispod radne ploče.

Bočno pričvršćenje:

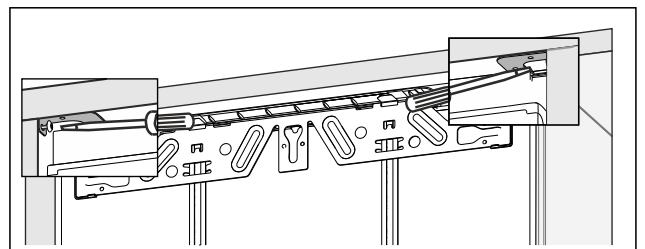


Fig. 91 Primjer izgleda

- ▶ Za bočno pričvršćivanje, pričvrstni kutnik pričvrstite s po jednim vijkom desno i lijevo u niši.

## 14 Montiranje vrata namještaja

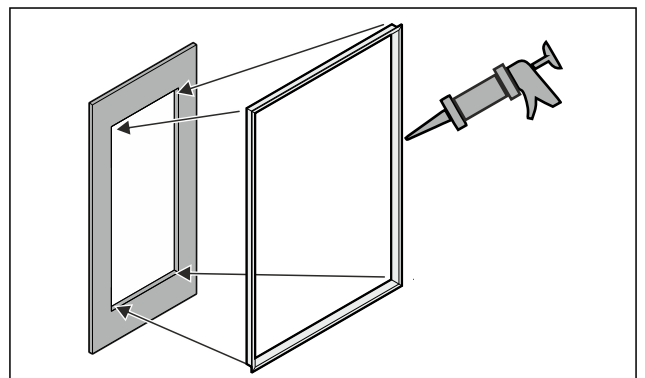
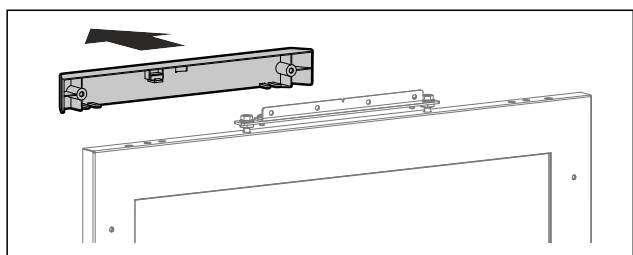


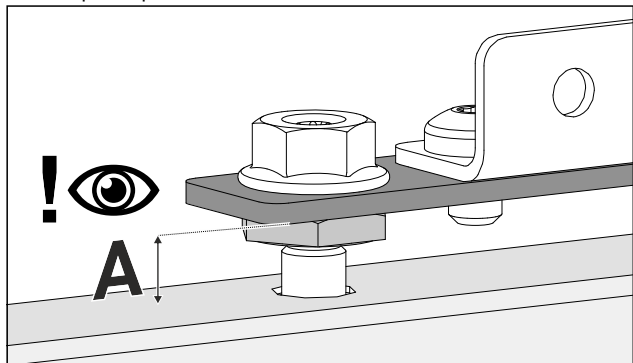
Fig. 92

- ▶ Zalijepite opcionalni profilni okvir u izrez. \*
- ▶ Montirajte ručku na vrata namještaja; naknadna montaža više nije moguća.

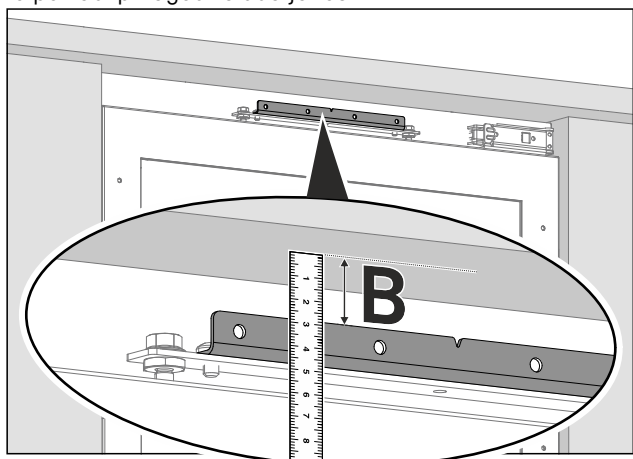
# Montiranje vrata namještaja



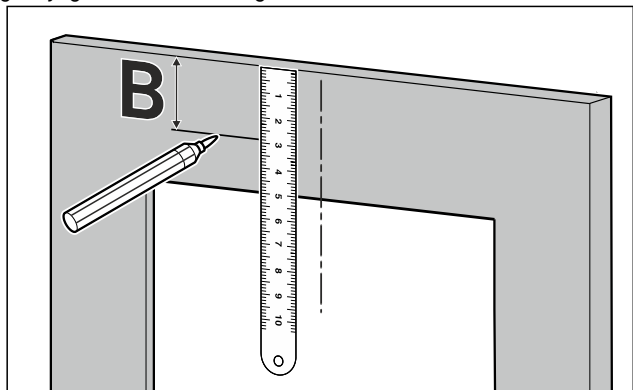
- ▶ Skinite poklopac.



- ▶ Provjerite namještanje (A) 8 mm (udaljenost između vrata uređaja i donjeg ruba montažne ploče).
- ▶ Po potrebi prilagodite udaljenost.



- ▶ Izmjerite udaljenost (B) između donjeg ruba radne ploče i gornjeg ruba montažnog kutnika.



- ▶ Prenesite udaljenost (B) na stražnju stranu vrata namještaja i označite je.

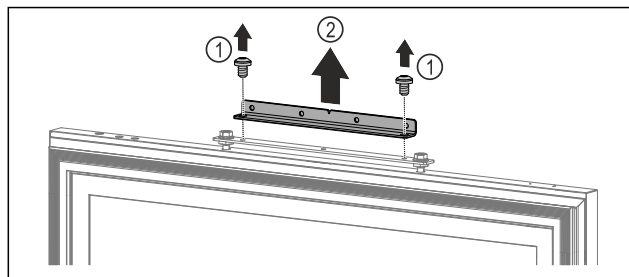
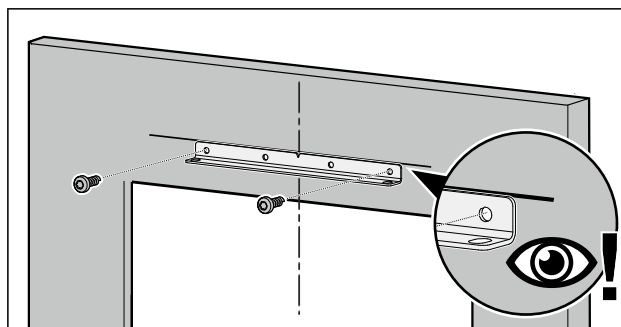


Fig. 93

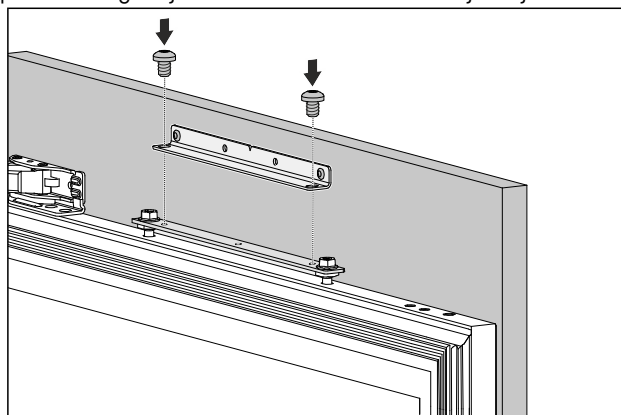
- ▶ Demontirajte vijke. Fig. 93 (1)
- ▶ Skinite montažni kutnik. Fig. 93 (2)

## Uputa

Vodite računa o duljini vijaka!



- ▶ Poravnajte montažni kutnik na označenu udaljenost i pričvrstite ga vijcima na sredinu vrata namještaja.



- ▶ Pričvrstite vrata namještaja na uređaj.
- ▶ Zatvorite vrata.

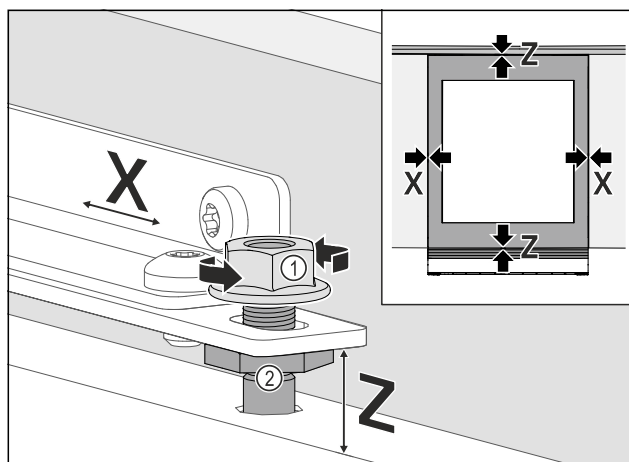


Fig. 94

- ▶ Provjerite udaljenost između vrata i okolnih vrata namještaja.
- ▶ Bočno poravnajte vrata namještaja: Otpustite protumačicu Fig. 94 (1), pomaknite vrata namještaja u smjeru X.

## Priključivanje uređaja na opskrbu strujom

- ▶ Pritegnite protumatihu Fig. 94 (1).
- ▶ Poravnajte vrata namještaja na visini Z i u bočnom nagibu: Namjestite svornjake za namještanje Fig. 94 (2).
- ▷ Vrata namještaja su u ravnini i poravnata s okolnim prednjicama namještaja.

### Uputa

Vodite računa o duljini vijaka!

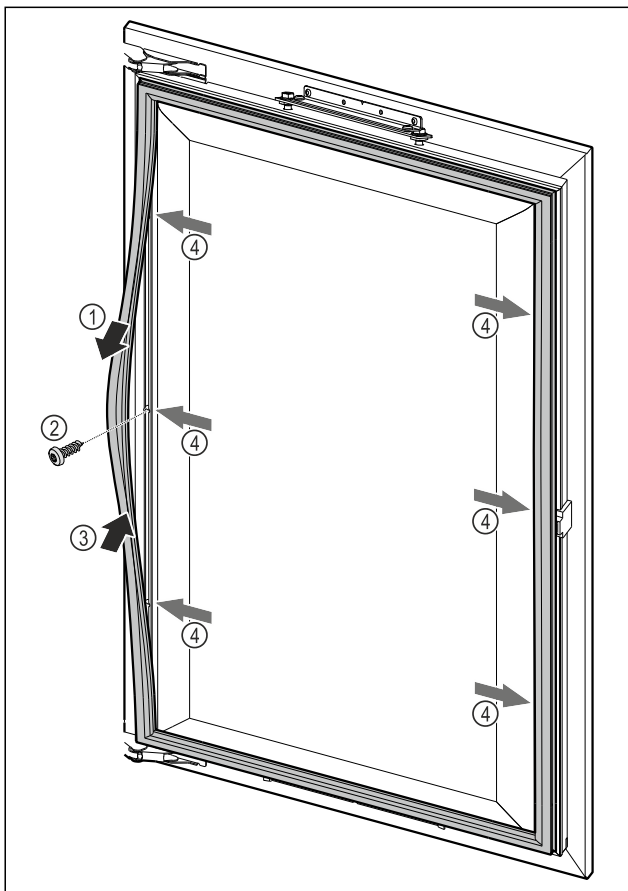
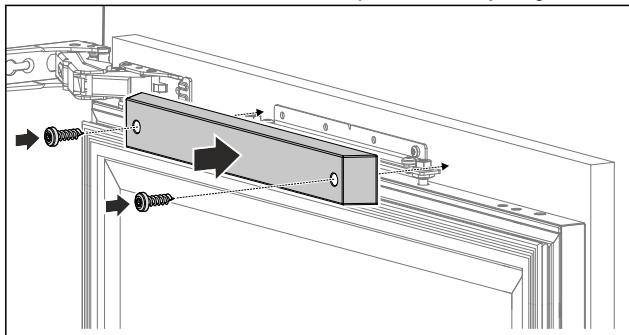


Fig. 95

- ▶ Olabavite magnetsku brtvu vrata na određenim mjestima Fig. 95 (1), pričvrstite vrata namještaja kroz provrt ispod toga Fig. 95 (2) i ponovno uglavite magnetsku brtvu vrata Fig. 95 (3).
- ▶ Ponovite korak na svim točkama pričvršćivanja Fig. 95 (4).



- ▶ Stavite gornji poklopac i pričvrstite ga kako biste osigurali ispravnu funkciju zatvaranja.

## 15 Priključivanje uređaja na opskrbu strujom



### UPOZORENJE

Opasnost od strujnog udara i ozljeda zbog oštećenog uređaja ili oštećenog mrežnog priključnog voda!

Opasnost za život i ozljede od posjekotina. Ako se uređaj ili mrežni priključni kabel ošteti tijekom transporta, možete doživjeti smrtonosni strujni udar. Osim toga, možete se porezati na oštećenim dijelovima kućišta uređaja.

- ▶ Nakon transporta provjerite jesu li uređaj i mrežni priključni vod oštećeni.
- ▶ Nikada nemojte puštati uređaj u rad ako su uređaj ili mrežni priključni vod oštećeni.
- ▶ Obratite se servisnoj službi.

Svoj uređaj spajate na električnu mrežu pomoću mrežnog priključnog voda koji se isporučuje zasebno. Mrežni priključni vod ima IEC utičnicu na jednom kraju i mrežni utikač na drugom kraju.

Osigurajte da su ispunjeni sljedeći preduvjeti:

- Uređaj i mrežni priključni vod nisu oštećeni.
- Uređaj je propisno ugrađen. (pogledajte 13 Ugradnja u nišu)
- Zahtjevi za električni priključak su ispunjeni. (pogledajte 2 Uvjeti postavljanja)
- Dimenzije za propisan priključak su poznate i poštuju se.
- Mrežni napon i frekvencija odgovaraju podacima na označnoj pločici.
- Utičnica je propisno uzemljena i ima električnu zaštitu.
- Okidna struja osigurača iznosi između 10 A i 16 A.

### POZOR

Opasnost od oštećenja zbog nepropisnog rada! Oštećenja električnih komponenti uređaja.

- ▶ Upotrijebite isključivo isporučeni mrežni priključni vod.

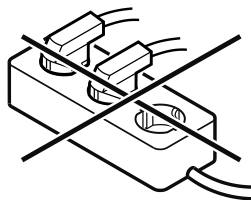


### UPOZORENJE

Opasnost od požara zbog nestručnog spajanja! Opekline.

Oštećenja uređaja.

- ▶ Nemojte koristiti produžne kabele.
- ▶ Nemojte koristiti razvodne utičnice.



### POZOR

Opasnost od oštećenja zbog nestručnog spajanja! Oštećenja uređaja.

- ▶ Uređaj nemojte priključivati na otočne invertore kao što su npr. solarni energetske sustavi i benzinski generatori.

- ▶ Priključite mrežni priključni vod na opskrbu naponom.
- ▷ Ako tijekom 60 sekundi nema aktivnosti: Simbol čekanja bljedi ili nestaje.\*
- ▷ Uređaj je priključen. Za prvo puštanje u rad vidi sljedeća poglavlja uputa za uporabu.







[home.liebherr.com/fridge-manuals](https://home.liebherr.com/fridge-manuals)

**HR** ugradbeni hladnjaci za vino

Datum izdanja: 20241122

**Indeks br. artikla: 7088595-00**

Liebherr-Hausgeräte GmbH  
Memminger Straße 77-79  
88416 Ochsenhausen  
Deutschland