

UWTes 1672

Chłodziarka do win ze strefami temperatur do zabudowy pod blat
Vinidor



LIEBHERR

UWTes 1672

Chłodziarka do win ze strefami temperatur do zabudowy pod blat
Vinidor

↑
82-87
↓



Konstrukcja	Gładkie / Spotrebiące pod pracownú dosku
Klasa efektywności energetycznej	G
Zużycie energii w ciągu 365 dni	142 / 0,389 kWh
Max. ilość butelek o poj. 0.75 l	34¹
Pojemność całkowita	94 l²
Poziom szum / Klasa emisji hałasu	38 dB(A) / C
Klasa klimatyczna	SN-ST (+10 °C do +38 °C)
Częstotliwość / napięcie	50 Hz / 220-240 V~
Prąd znamionowy	0,8 A
Drzwi	Izolowane szklane drzwi z obudową ze stali szlachetnej
Wymiary niszy w cm (wys. / szer. / gł.)	82-87 / 60 / min. 58
Sterowanie	
Sterowanie	Elektronika MagicEye, sterowanie elektroniczne Cyfrowy wyświetlacz temperatury dla 2 stref
Sygnal ostrzegawczy w przypadku awarii	optyczny i dźwiękowy
Alarm otwartych drzwi	dźwiękowy
Zabezpieczenie przed dziećmi	tak
Zalety wyposażenia	
Strefy temperatury	2
Zakres temperatury	+5 °C do +20 °C
Obiegi chłod. z własną regulacją	2
Wentylator	Chłodzenie konwekcyjne, filtr z węglem aktywowanym FreshAir, gwarantujący świeże powietrze
Oświetlenie wnętrza	Oświetlenie LED włączone na stałe, przyciemniane
Uchwyt	Uchwyt drzwiowy ze stali szlachetnej/nierdzewnej slimline
Materiał półek	Półki z drewna bukowego
Ilość półek łącznie	5
Półki drewn.na szynach teleskop.	3
Kierunek otwierania drzwi	prawo wymienne
Zamek	w wyposażeniu
Kod EAN	9005382279472

¹ Te urządzenia przeznaczone są wyłącznie do przechowywania win. Maksymalna pojemność butelek typu Bordeaux (0,75 l) zgodnie z normą NF H 35-124 (wys.: 300,5 mm, Ø 76,1 mm).

² Zgodnie z rozporządzeniem UE 2019/2016 wskazujemy pojemność całkowitą jako liczbę całkowitą (zaokrągloną), a pojemność komory zamrażarki i komór na świeżą żywność z jednym miejscem po przecinku.

Cechy



Cyfrowy wyświetlacz temperatury

Elektroniczny system sterowania z cyfrowym wyświetlaczem temperatury umożliwia precyzyjną i łatwą obsługę oraz odczyt zadanych wartości. Wizualne i akustyczne alarmy temperatury i otwartych drzwi ostrzegają o wszelkich nieprawidłowościach, np. gdy drzwi pozostają otwarte zbyt długo. Zabezpieczenie przed dziećmi chroni przed niepożądanym dostępem do systemu sterowania.



Kontrola zakresu temperatury

Warunkiem optymalnego procesu dojrzewania wszystkich win, zarówno czerwonych, jak i białych, jest przechowywanie w idealnym dla nich zakresie temperatur. Zapewnia go precyzyjne sterowanie elektroniczne z najnowszą technologią klimatyzacji, która utrzymuje go na stałym poziomie, nawet przy dużych wahaniami temperatury na zewnątrz.



Oświetlenie LED

Innowacyjne diody LED gwarantują równomierne oświetlenie całego wnętrza, nie emitując promieni UV. Z racji tego, że diody LED emitują niewiele ciepła, wina można podświetlać przed dłuższy czas.



Filtr z węglem aktywowanym

Zapachy z otoczenia mogą negatywnie wpłynąć na długotrwałe przechowywane wino, dlatego chłodziarki są wyposażone w filtr FreshAir z węglem aktywowanym, który zapewnia doskonałą jakość powietrza wewnątrz urządzeń i jest łatwy do wymiany.



System PowerCooling

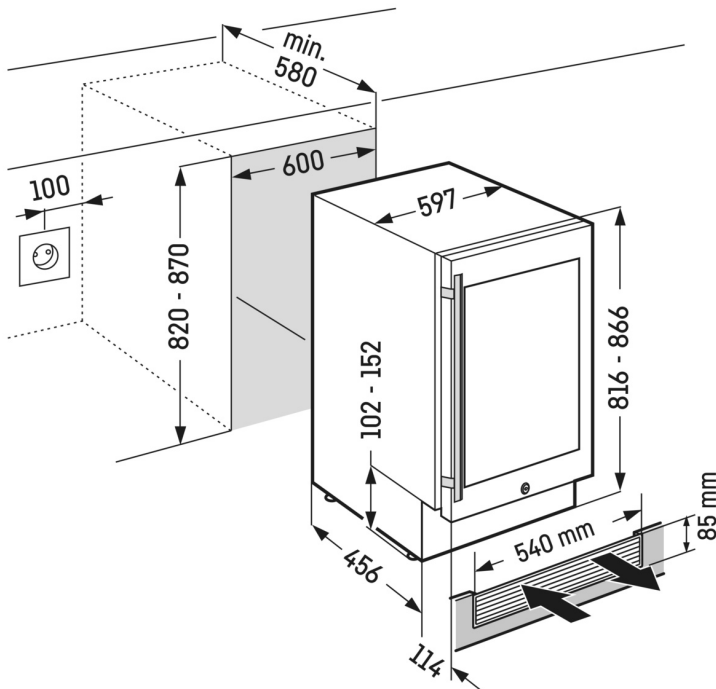
Wysokowydajny system PowerCooling szybko chłodzi świeżo umieszczone produkty i utrzymuje tę samą temperaturę w całym wnętrzu. Po otwarciu urządzenia czujnik wbudowany w drzwi wyłącza wentylator, co zapobiega utracie chłodnego powietrza.



Zabezpieczenie przed drganiami

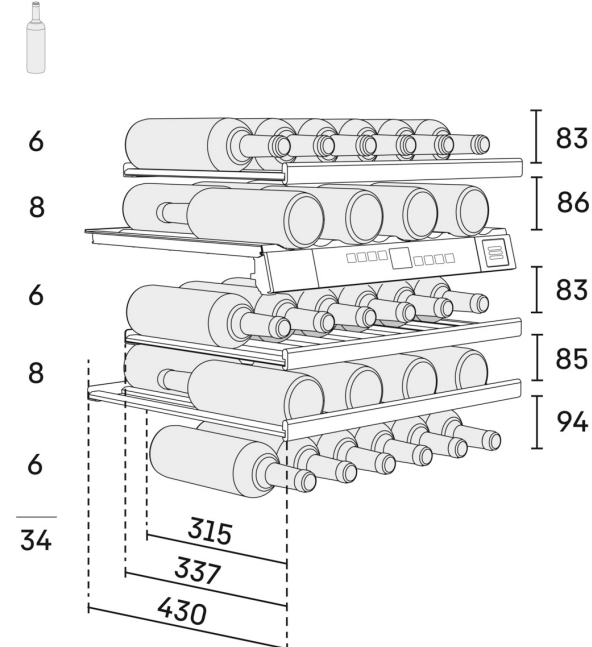
Nawet najłżejsze wibracje mogą zakłócić proces dojrzewania wina i uniemożliwić osadzenie się tanin. Wytłumione kompresory, stworzone specjalnie na potrzeby chłodziarek do wina, zapewniają optymalne warunki do przechowywania trunków.

Rysunek techniczny



max.

[mm]



Produkty i ich szczegóły zostały przedstawione w celach reklamowych. Pomimo dołożenia wszelkich starań w celu zapewnienia dokładności wszystkich danych i informacji zawartych w niniejszej ulotce, firma Liebherr zastrzega sobie prawo do wprowadzania zmian bez uprzedzenia. Jeśli rzeczywiste wymiary, specyfikacje i wydajność urządzenia mają krytyczne znaczenie, zalecamy zapoznanie się z instrukcją montażu dołączoną do danego urządzenia. Firma Liebherr nie ponosi odpowiedzialności za jakiegokolwiek szkody. (07.12.2023)

