



Lietošanas pamācība

Quality, Design and Innovation

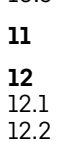
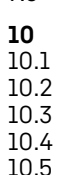
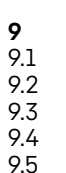
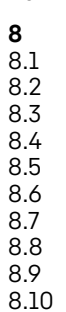


home.liebherr.com/fridge-manuals

LIEBHERR

Saturs


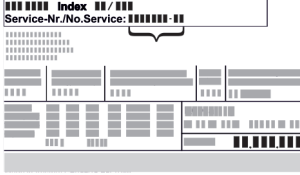




1	Ierīces pārskats.....	3		
1.1	Piegādes komplektācija.....	3		
1.2	Ierīces un aprīkojuma pārskats.....	3		
1.3	SmartDevice.....	3		
1.4	Ierīces izmantošanas sfēra.....	4		
1.5	Atbilstības sertifikāts.....	4		
1.6	SVHC vielas atbilstoši REACH regulai.....	4		
1.7	EPREL datu bāze.....	4		
2	Vispārējie drošības norādījumi.....	4		
3	Touch displeja darbības princips.....	6		
3.1	Navigācijas un simbolu skaidrojums.....	6		
3.2	Izvēlnes.....	6		
3.3	Miera režīms.....	7		
4	Ekspluatācijas uzsākšana.....	7		
4.1	Ierīces ieslēgšana (pirmreizējā ekspluatācija).....	7		
5	Uzglabāšana.....	7		
5.1	Norādes par uzglabāšanu.....	7		
5.2	Ledusskapja nodalījums.....	8		
5.3	BioFresh.....	8		
5.4	**** Saldētavas nodalījums*.....	8		
5.5	Uzglabāšanas ilgums.....	8		
6	Enerģijas taupīšana.....	9		
7	Vadība.....	10		
7.1	Vadības un indikācijas elementi.....	10		
7.1.1	Status indikators.....	10		
7.1.2	Indikatora simboli.....	10		
7.2	Ierīces funkcijas.....	10		
7.2.1	Norādes par ierīces funkcijām.....	10		
	Ierīces izslēgšana un ieslēgšana.....	10		
	WLAN.....	10		
	Temperatūra.....	11		
	Temperatūras mērvienība.....	12		
	BioFresh B-Value	12		
	C-Value*	12		
	D-Value.....	13		
	SuperCool.....	13		
	HolidayMode.....	13		
	SabbathMode.....	13		
	E-Saver	14		
	CleaningMode.....	14		
	Displeja spilgtums.....	15		
	Durvju trauksmes signāls.....	15		
	Ievades bloķēšanas mehānisms.....	15		
	Ierīces informācija.....	16		
	Programmatūra.....	16		
	Atgādinājums.....	16		
	Demonstrācijas režīms.....	16		
	Atiestate uz rūpnīcas iestatījumiem.....	17		
	Kļūdu ziņojumi.....	17		
	Brīdinājumi.....	17		
8	Aprīkojums.....	18		
8.1	4-zvaigžņu saldētavas nodalījums*.....	18		
8.2	Durvju plaukti.....	18		
8.3	Plaukti.....	18		
8.4	Dalāmais plaukts.....	19		
8.5	VarioSafe *	19		
8.6	Maināma pudeļu novietne.....	21		
8.7	Atvilktnes.....	22		
8.8	Fruit & Vegetable-Safe vāks.....	22		
8.9	Mitruma regulēšana.....	23		
8.10	Pudeļu turētājs.....	23		
9	Apkope.....	23		
9.1	FreshAir aktīvās ogles filtrs.....	23		
9.2	Izvelkamo sistēmu izjaukšana / montāža.....	24		
9.3	Ierīces atkausēšana.....	24		
9.4	Saldētavas nodalījuma manuālā atkausēšana*.....	24		
9.5	Ierīces tīrīšana.....	24		
10	Palīdzība klientam.....	25		
10.1	Tehniskie rādītāji.....	25		
10.2	Darbības trokšņi.....	25		
10.3	Tehnisks traucējums.....	26		
10.4	Klientu serviss.....	27		
10.5	Datu plāksnīte.....	27		
11	Ekspluatācijas izbeigšana.....	27		
12	Utilizācija.....	27		
12.1	Ierīces sagatavošana utilizācijai.....	27		
12.2	Ierīces ekoloģiski nekaitīga utilizācija.....	27		



Ražotājs pastāvīgi strādā pie visu tipu un modeļu pilnveidošanas. Tādēļ ceram uz jūsu izpratni un paturam tiesības veikt izmaiņas formā, aprīkojumā un tehnoloģijā.

Simbols	Skaidrojums
	Instrukcijas lasīšana Lai iepazītos ar visām jaunās ierīces priekšrocībām, uzmanīgi izlasiet šajā pamācībā sniegtās norādes.

1.2 Ierīces un aprīkojuma pārskats

Simbols	Skaidrojums
	<p>Papildinformācija internetā</p> <p>Elektronisko pamācību ar izvērstu informāciju dažādās valodās atradīsiet internetā, noskenējot pamācības priekšējā lappusē esošo kvadrātkodu vai ievadot servisa numuru tīmekļvietnē home.liebherr.com/fridge-manuals.</p> <p>Servisa numuru atradīsiet datu plāksnītē:</p>  <p style="text-align: center;"><i>Fig. Piemēra attēlojums</i></p>
	<p>Ierīces pārbaude</p> <p>Pārbaudiet visas daļas, vai transportēšanas laikā nav radušies bojājumi. Pretenziju gadījumā vērsieties tirdzniecības uzņēmumā vai klientu apkalpošanas dienestā.</p>
	<p>Atšķirības</p> <p>Šī instrukcija attiecas uz vairākiem modeļiem, tādēļ ir iespējamās atšķirības. Nodaļas, kas attiecas tikai uz noteiktām ierīcēm, apzīmētas ar zvaigznīti (*).</p>
	<p>Norādes par veicamajam darbībām un veicamo darbību rezultāti</p> <p>Norādes par veicamajam darbībām ir atzīmētas ar ▶.</p> <p>Veicamo darbību rezultāti ir atzīmēti ar ▷.</p>
	<p>Videomateriāli</p> <p>Videomateriāli par ierīcēm ir pieejami video-tēkās "YouTube" kanālā "Liebherr-Hausgeräte".</p>

Šī lietošanas pamācība attiecas uz:

RB.. / SRB..	5220 / 5221
KB	52Vc20

1 Ierīces pārskats

1.1 Piegādes komplektācija

Pārbaudiet visas daļas, vai transportēšanas laikā nav radušies bojājumi. Pretenziju gadījumā vērsieties tirdzniecības uzņēmumā vai klientu servisā. (skat. 10.4 Klientu serviss)

Piegāde sastāv no šādām daļām:

- Atsevišķi stāvoša ierīce
- Aprīkojums (atkarībā no modeļa)
- Montāžas materiāls (atkarībā no modeļa)
- «Quick Start Guide»
- «Installation Guide»
- Servisa grāmatiņa

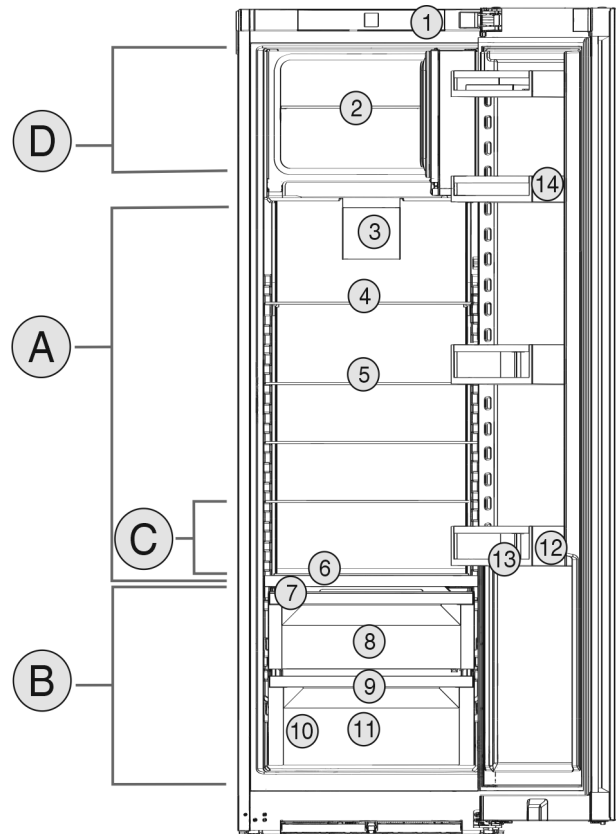


Fig. 1 Piemēra attēlojums

Temperatūru diapazons

- (A) Ledusskapja nodalījums (B) BioFresh
(C) Zemākās temperatūras zona (D) 4-zvaigžņu saldētavas nodalījums*

Aprīkojums

- (1) Vadības elementi (8) Fruit & Vegetable-Safe
(2) Stikla panelis 4-zvaigžņu saldētavas nodalījumam* (9) Izplūdes atvere
(3) Ventilators ar FreshAir aktīvās ogles filtru (10) Datu plāksnīte
(4) Dalāmais plaukts (11) Meat & Dairy-Safe
(5) Plaukts (12) Pudeļu plaukts
(6) Iebūvēta pudeļu novietne (13) Pudeļu turētājs
(7) Fruit & Vegetable-Safe vāks (14) Konservu plaukts vāks

Norāde

- ▶ Plaukti, atvilktnes vai kastes stāvoklī piegādes laikā ir izvietotas optimālāi energoefektivitātei. Taču izvietojuma izmaiņas nodrošināto ievietošanas iespēju ietvaros, piem., plaukti ledusskapja nodalījumā, nekādā veidā neietekmē enerģijas patēriņu.

1.3 SmartDevice

SmartDevice ir šī ledusskapja tīkla izveides risinājums.

Ja jūsu ierīce ir saderīga ar SmartDevice vai ir sagatavota šim nolūkam, jūs varat ātri un vienkārši integrēt šo ierīci savā WLAN tīklā. Ar SmartDevice lietotni varat vadīt šo ierīci no mobilās gala iekārtas. SmartDevice lietotnē jums ir pieejamas papildu funkcijas un iestatīšanas iespējas.

Vispārējie drošības norādījumi

SmartDevice saga-
tavota ierīce:

Šī ierīce ir sagatavota lietošanai ar SmartDeviceBox. Jums vispirms jānopērk un jāuzstāda SmartDeviceBox. Lai šo ierīci varētu savienot ar WLAN tīklu, jums jālejujupielādē SmartDevice lietotne.



Papildu informācija par SmartDevice: smartdevice.liebherr.com

Nopērciet SmartDeviceBox home.liebherr.com/shop/de/deu/smartdevicebox.html

Liebherr-Hausgeräte internetveikalā:

Lejujupielādējiet SmartDevice lietotni:



Pēc SmartDevice lietotnes instalācijas, izmantojot SmartDevice lietotni un ierīces funkciju WLAN (skat. WLAN), jūs varat integrēt šo ierīci savā WLAN tīklā.

Norāde

Šādās valstīs SmartDevice funkcija nav pieejama: Krievija, Baltkrievija, Kazahstāna.

Jūs nevarat izmantot SmartDeviceBox.

1.4 Ierīces izmantošanas sfēra

Noteikumiem atbilstoša lietošana

Ierīce ir piemērota vienīgi pārtikas produktu atdzesēšanai mājās vai mājsaimniecībai līdzīgā vidē. Tas attiecas, piem., uz lietošanu.

- personiskajās virtuvēs, brokastu pansijās,
- viesu uzņemšanai lauku mājās, viesnīcās, moteļos un citās naktsmītnēs,
- pārtikas piegādei un līdzīgiem pakalpojumiem vairumtirgotavās.

Ierīce nav paredzēta pārtikas produktu sasaldēšanai.*

Ierīce nav paredzēta izmantošanai kā iebūvējama ierīce.

Lietošana citiem mērķiem nav pieļaujama.

Pardzamā nepareizā lietošana

Šāda lietošana ir nepārprotami aizliegta:

- medikamentu, asins plazmas, laboratorijas preparātu vai tamlīdzīgu vielu un produktu saskaņā ar medicīnas produktu direktīvu 2007/47/EK uzglabāšana un atdzesēšana.
- izmantošana sprādzienbīstamās zonās

Ierīces ļaunprātīga izmantošana var radīt bojājumus ievietotajām precēm vai izraisīt to pilnīgu sabojāšanos.

Klimata klases

Ierīces parametri ir aprēķināti tā, lai atbilstu noteiktām vides temperatūras robežām, atkarībā no klimata klases. Klimata klase, kurai paredzēta Jūsu iegādātā ierīce, norādīta datu plāksnītē.

Norāde

► Lai nodrošinātu nevainojamu darbību, ievērojiet norādīto vides temperatūru.

Klimata klase	atbilstoši vides temperatūrai
SN	10 °C līdz 32 °C
N	16 °C līdz 32 °C
ST	16 °C līdz 38 °C
T	16 °C līdz 43 °C
SN-ST	10 °C līdz 38 °C
SN-T	10 °C līdz 43 °C

1.5 Atbilstības sertifikāts

Saldēšanas aģenta cirkulācijas sistēmas hermētiskums ir pārbaudīts. Ierīce atbilst attiecīgajiem drošības noteikumiem, kā arī atbilstošo direktīvu prasībām.

ES atbilstības deklarācijas pilns teksts ir pieejams šādā interneta adresē: www.liebherr.com

BioFresh nodalījums atbilst ledusskapja nodalījuma prasībām saskaņā ar standartu DIN EN 62552:2020.

1.6 SVHC vielas atbilstoši REACH regulai

Pēc turpmākās saites varat pārbaudīt, vai šī ierīce satur SVHC vielas atbilstoši REACH regulai: home.liebherr.com/de/deu/de/liebherr-erleben/nachhaltigkeit/umwelt/scip/scip.html

1.7 EPREL datu bāze

Sākot ar 2021. gada 1. martu, informācija par enerģijas patēriņa marķējumu un ekoloģiskās prasības attiecībā uz enerģijas patēriņa ražojumiem būs atrodamas Eiropas ražojumu datu bāzē (EPREL). Izmantojot šo saiti <https://eprel.ec.europa.eu/>, jūs nonāksiet ražojumu datu bāzē. Šeit jūs tiksiet aicināts ievadīt modeļa identifikatoru. Modeļa identifikatoru atradīsiet datu plāksnītē.

2 Vispārējie drošības norādījumi

Rūpīgi uzglabājiet šo lietošanas pamācību, lai jūs jebkurā brīdī varētu tai piekļūt.

Ja jūs ierīci nododat tālāk, tad nododiet kopā ar to arī lietošanas pamācību turpmākajam īpašniekam.

Lai pienācīgi un droši izmantotu ierīci, pirms lietošanas rūpīgi izlasiet šo lietošanas pamācību. Vienmēr ievērojiet tajā iekļautās

norādes, drošības norādījumus un brīdinājuma norādījumus. Tie ir svarīgi, lai droši un nevainojami varētu uzstādīt un lietot ierīci.

Bīstamība lietotājam:

- Šo ierīci var lietot bērni, kā arī personas ar samazinātām fiziskām, uztveres un garīgām spējām vai pieredzes un zināšanu trūkumu, ja viņi tiek uzraudzīti vai attiecīgi ir apmācīti par drošu ierīces lietošanu un saprot no tās izrietošos riskus. Bērni nedrīkst spēlēties ar ierīci. Tīrīšanu un lietotāja veiktus apkopes darbus bērni nedrīkst veikt, ja viņi netiek uzraudzīti. Bērni vecumā no 3 līdz 8 gadiem drīkst ievietot ierīcē un izņemt no ierīces produktus. Bērni, kas jaunāki par 3 gadiem, jāšargā no ierīces, ja viņi pastāvīgi netiek uzraudzīti.
- Kontakligzdai jābūt viegli pieejamai, lai ierīci avārijas situācijā varētu ātri atvienot no strāvas. Turklāt tai jāatrodas ārpus ierīces aizmugures zonas.
- Ja ierīce tiek atvienota no strāvas, atvienošanu vienmēr veiciet, ņemot aiz kontaktdakšas. Nevelciet aiz kabeļa.
- Ja ierīce sabojājusies, izvelciet kontaktdakšu vai izslēdziet drošinātāju.
- Nesabojājiet strāvas vadu. Nelietojiet ierīci ar bojātu strāvas vadu.
- Uzticiet remontu un iejaušanos ierīcē veikt tikai klientu apkalpošanas servisam vai citiem šim nolūkam sagatavotiem speciālistiem.
- Ierīci montējiet, pieslēdziet un utilizējiet tikai saskaņā ar norādījumiem.

Ugunsgrēka bīstamība:

- Ierīcē izmantotais saldēšanas aģents (dati norādīti datu plāksnītē) ir videi nekaitīgs, taču ugunsnedrošs. Izplūdis saldēšanas aģents var aizdegties.
 - Nepieļaujiet saldēšanas sistēmas caurulīšu sabojāšanu.
 - Ierīces iekšpusē nelietojiet aizdegšanās avotus.
 - Ierīces iekšpusē nelietojiet elektriskas iekārtas (piemēram, tvaika tīrīšanas iekārtas, sildītājus, saldējuma gatavotāju utt.).
 - Ja saldēšanas aģents izplūst: Novērsiet atklātas uguns vai aizdegšanās avotu tuvumu izplūdes vietai. Izvēdiniet telpu. Informējiet klientu apkalpošanas dienestu.
- Neuzglabājiet ierīcē sprāgstošas vielas vai aerosola baloniņus ar vielām, kas deg vai izplešas, piem., butānu, propānu, pentānu

u. tml. Šādas vielas atpazīsiet pēc norādēm par saturu vai atklātas liesmas simbola uz baloniņa. Ja šādas gāzes izplūst, nonākot saskarē ar ierīces elektriskajām daļām, tās var uzliesmot.

- Netuvojieties ierīcei ar aizdedzinātām svecēm, lampām un citiem priekšmetiem ar atklātu liesmu, lai ierīcē neizraisītu ugunsgrēku.
- Alkoholiskos dzērienus vai citus alkoholu saturošus iepakojumus uzglabājiet tikai cieši aizvērtā traukā. Eventuāli izliets alkohols, nonākot saskarē ar ierīces elektriskajām daļām, var uzliesmot.

Nokrišanas un apgāšanās bīstamība:

- Ierīces cokolu, atvilktnes, durvis utt. neizmantojiet kā pakāpienus vai balstus. Īpaši tas attiecas uz bērniem.

Saindēšanās bīstamība ar pārtikas produktiem:

- Neēdiet pārtikas produktus ar notecējušu lietošanas termiņu.

Apsaldējumu, kurluma sajūtas un sāpju bīstamība:

- Nepieļaujiet ilgstošu ādas kontaktu ar aukstām virsmām vai atdzesētiem / sasaldētiem produktiem vai veiciet aizsardzības pasākumus, piem., izmantojiet cimds.

Šādi varat gūt savainojumus un sabojāt ierīci:

- Karsts tvaiks var radīt savainojumus. Atkausēšanai nelietojiet elektriskās sildierīces vai tvaika tīrīšanas ierīces, atklātu uguni vai atkausēšanu paātrinājošus aerosolus.
- Ledus noņemšanai neizmantojiet asus priekšmetus.

Saspiešanas risks:

- Atverot un aizverot durvis, nelieciet rokas eņģēs. Var notikt pirkstu iespiešana.

Ierīces simboli:



Simbols var atrasties uz kompresora. Tas attiecas uz eļļu kompresorā un norāda uz šādu risku: pēc norīšanas un iekļūšanas elpvados var būt nāvējošs. Šai norādei ir nozīme tikai attiecībā uz otrreizēju pārstrādi. Parastā darba režīmā riska nav.



Simbols atrodas uz kompresora un apzīmē ugunsnedrošu vielu risku. Nenoņemiet šo uzlīmi.

Touch displeja darbības princips



Šāda vai līdzīga uzlīme var atrasties ierīces mugurpusē. Tā norāda uz to, ka durvis un / vai korpusā atrodas vakuumizolācijas paneli (VIP) vai perlīta paneli. Šai norādei ir nozīme tikai attiecībā uz otrreizēju pārstrādi. Nenoņemiet šo uzlīmi.

Ievērojiet brīdinājuma norādījumus un papildu specifiskās norādes citās nodaļās:

	BĪSTAMĪBA	nozīmē tiešu bīstamu situāciju, kuras sekas ir nāve vai smagi ķermeņa ievainojumi, ja tie netiek novērsti.
	BRĪDINĀJUMS	nozīmē bīstamu situāciju, kuras sekas var būt nāve vai smagi ķermeņa ievainojumi, ja tie netiek novērsti.
	UZMANĪGI	nozīmē bīstamu situāciju, kuras sekas var būt viegli vai vidēji ķermeņa ievainojumi, ja tie netiek novērsti.
	UZMANĪBU	nozīmē bīstamu situāciju, kuras sekas varētu būt mantas bojājumi, ja tie netiek novērsti.
	Norāde	nozīmē noderīgas norādes un padomus.

3 Touch displeja darbības princips

Jūs vadāt šo ierīci, izmantojot Touch displeju. Izmantojot Touch displeju (turpmāk tekstā saukts displejs), jūs izvēlaties ierīces funkcijas, viegli pieskaroties. Ja jūs 10 sekundes neveicat nevienu darbību displejā, tad rādījums atgriežas vai nu augstākstāvošā izvēlnē, vai tieši uz statusa rādījumu.

3.1 Navigācijas un simbolu skaidrojums

Attēlos izmanto dažādus simbolus navigācijai ar displeju. Turpmākajā tabulā ir aprakstīti šie simboli.

Simbols	Apraksts
	Navigācijas bultiņas uz priekšu nospiešana: Pārvietojieties tālāk pirmajā izvēlnē.
	Navigācijas bultiņas atpakaļ nospiešana: Atgriezieties pirmajā izvēlnē.
	Navigācijas bultiņas vairākas reizes secīga nospiešana: Pārvietojieties izvēlnē līdz vajadzīgajai funkcijai.
	Apstiprināšanas simbola nospiešana: Aktivizējiet / deaktivizējiet funkciju. Atveriet apakšizvēlni.

Simbols	Apraksts
	Apstiprināšanas simbola kopā ar simbolu Atpakaļ nospiešana: Atgriezieties par vienu izvēlnes līmeni.
	Bultiņa ar pulksteni: Paiet vairāk par 10 sekundēm, līdz turpmākais rādījums parādās displejā.
	Bultiņa ar laika norādi: Paiet norādītais laiks, līdz turpmākais rādījums parādās displejā.
	Simbola "Iestatījumu izvēlne" atvēršana: Pārejiet uz iestatījumu izvēlni un atveriet iestatījumu izvēlni. Ja nepieciešams: Pārvietojieties iestatījumu izvēlnē līdz vajadzīgajai funkcijai. (skat. 3.2.1 Iestatījumu izvēlnes atvēršana)
	Simbola "Paplašināta izvēlne" atvēršana: Pārejiet uz paplašināto izvēlni un atveriet paplašināto izvēlni. Ja nepieciešams: Pārvietojieties paplašinātajā izvēlnē līdz vajadzīgajai funkcijai. (skat. 3.2.2 Paplašinātas izvēlnes atvēršana)
Nekādas darbības 10 sekunžu laikā	Ja jūs 10 sekundes neveicat nevienu darbību displejā, tad rādījums atgriežas vai nu augstākstāvošā izvēlnē, vai tieši uz statusa rādījumu.
Durvju atvēršana un atkārtota aizvēršana	Ja jūs atverat durvis un uzreiz tās atkal aizverat, rādījums atgriežas tieši uz statusa rādījumu.

Piezīme: Displeja attēlus parāda ar jēdzieniem angļu valodā.

3.2 Izvēlnes

Ierīces funkcijas ir sadalītas dažādās izvēlnēs.

Izvēlne	Apraksts
Galvenā izvēlne	Kad jūs ieslēdzat ierīci, tad jūs automātiski atrodaties galvenajā izvēlnē. No šejienes jūs pārvietojaties uz svarīgākajām ierīces funkcijām, uz iestatījumu izvēlni un uz paplašināto izvēlni.
 Iestatījumu izvēlne	Iestatījumu izvēlne satur papildu ierīces funkcijas par šīs ierīces iestatīšanu. (skat. 3.2.1 Iestatījumu izvēlnes atvēršana)

Izvēlne	Apraksts
Paplašinātā izvēlne	Paplašinātā izvēlne satur īpašas ierīces funkcijas par šīs ierīces iestatīšanu. Piekļuve paplašinātai izvēlnei ir aizsargāta ar ciparu kodu 151 . (skat. 3.2.2 Paplašinātās izvēlnes atvēršana)

3.2.1 Iestatījumu izvēlnes atvēršana

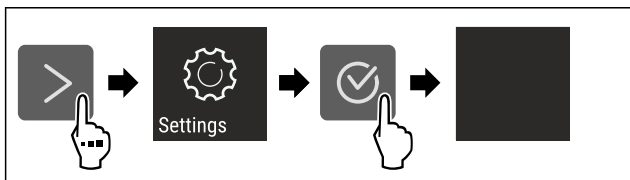


Fig. 2 Ilustratīvs attēlojums

- ▶ Veiciet darbības soļus, kā parādīts attēlā.
- ▷ Iestatījumu izvēlne ir atvērta.
- ▶ Ja nepieciešams: Pārvietojieties līdz vajadzīgajai funkcijai.

3.2.2 Paplašinātās izvēlnes atvēršana



Fig. 3

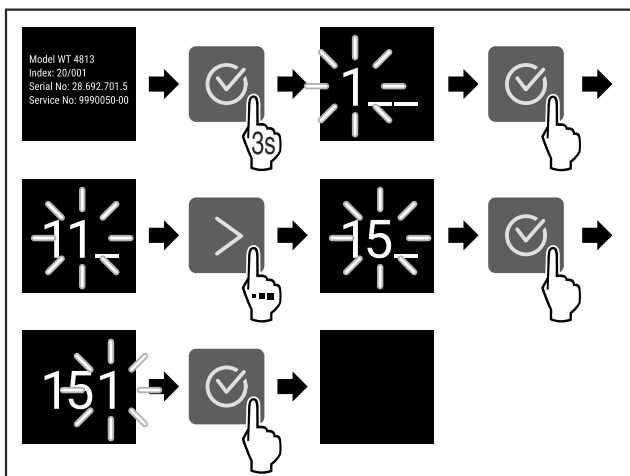


Fig. 4 Ilustratīvs attēlojums, piekļuve ar ciparu kodu **151**

- ▶ Veiciet darbības soļus, kā parādīts attēlā.
- ▷ Paplašinātā izvēlne ir atvērta.
- ▶ Ja nepieciešams: Pārvietojieties līdz vajadzīgajai funkcijai.

3.3 Miera režīms

Ja jūs 1 minūti nepieskaraties displejam, tad displejs pāriet miera režīmā. Miera režīmā rādījuma spilgtums ir apslāpēts.

3.3.1 Miera režīma pabeigšana

- ▶ Nospiediet jebkuru navigācijas bultiņu.
- ▷ Miera režīms ir pabeigts.

4 Ekspluatācijas uzsākšana

4.1 Ierīces ieslēgšana (pirmreizējā ekspluatācija)

Pārliecinieties, vai ir izpildīti šādi priekšnoteikumi:

- Ierīce ir uzstādīta un pievienota atbilstoši montāžas pamācībai.
- Visas līmlentes, līmējamās plēves un aizsargplēves, kā arī transportēšanas stiprinājumi ierīcē un uz ierīces ir noņemti.
- No atvilktnēm ir izņemti visi reklāmas materiāli.
- Touch displeja darbības princips ir zināms. (skat. 3 Touch displeja darbības princips)

Ieslēdziet ierīci, izmantojot Touch skārienekrānu:

- ▶ Ja ekrāns ir miera režīmā: Pieskarieties īslaicīgi ekrānam.
- ▶ Izpildiet darbības, kā tās parādītas attēlā.

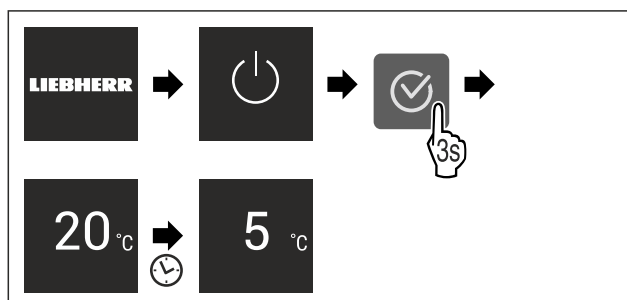


Fig. 5 Ilustratīvs attēlojums

- ▷ Parādās statusa rādījums.
- ▷ Ierīce dzesē produktus līdz iestatītajai mērķa temperatūrai.
- ▷ Ierīce sāk darboties demonstrācijas režīmā (parādās statusa rādījums ar vārdu DEMO): Ja ierīce palaižas demonstrācijas režīmā, tad nākamo 5 minūšu laikā jūs varat deaktivizēt demonstrācijas režīmu. (skat. Demonstrācijas režīms)

Papildu informācija:

- SmartDevice lietošanas sākšana. (skat. 1.3 SmartDevice) un (skat. WLAN)

Norāde

Ražotājs iesaka:

- ▶ Ievietojiet pārtikas produktus: Gaidiet apmēram 6 stundas, līdz ir sasniegta iestatītā temperatūra.
- ▶ Ievietojiet **saldējamus produktus** -18 °C vai zemākā temperatūrā.*
- ▶ Ievērojiet norādes par uzglabāšanu. (skat. 5.1 Norādes par uzglabāšanu)

Norāde

Jūs saņemsiet piederumus Liebherr-Hausgeräte internetveikalā tīmekļa vietnē home.liebherr.com/shop/de/deu/zubehor.html.

5 Uzglabāšana

5.1 Norādes par uzglabāšanu



BRĪDINĀJUMS

Ugunsgrēka risks

- ▶ Neizmantojiet elektriskās ierīces pārtikas produktu nodalījumā, ja to nav ieteicis veikt ražotājs.

Uzglabāšana

Norāde

Enerģijas patēriņš paaugstinās un dzesēšanas jauda pazeminās, ja ir nepietiekama ventilācija.

► Režģis vienmēr jātur neapklāts.

Ievērojiet šādas norādes par uzglabāšanu:

- Turiet brīvas gaisa spraugas aizmugurējās sienas iekšpusē.
- Turiet brīvas ventilatora gaisa spraugas.
- Saldētavas nodalījumā: Kārtīgi iesaiņojiet pārtikas produktus.*
- Pārtikas produktus, kas viegli zaudē garšu vai uzsūc smaržas, ievietojiet slēgtos traukos vai apklājiet.
- Ievietojiet svaigu gaļu vai svaigas zivis tīros, slēgtos traukos. Šādi jūs novērsīsiet gaļas vai zivju saskari ar citiem pārtikas produktiem vai pilēšanu uz tiem.
- Uzglabājiet šķidrums slēgtās tvertnēs.
- Pārtikas produktus novietojiet atstātus citu no cita, lai gaiss varētu brīvi cirkulēt.
- Uzglabājiet pārtikas produktus atbilstoši norādēm uz iepakojuma.
- Vienmēr ievērojiet uz iepakojuma norādīto minimālo derīguma termiņu.

Norāde

Šo norāžu neievērošana var radīt pārtikas produktu sabojāšanos.

5.2 Ledusskapja nodalījums

Pateicoties gaisa cirkulācijai, ierīcē ir noregulējušās dažādas temperatūras zonas. Jūs atradīsiet dažādas temperatūras zonas ierīces un aprīkojuma pārskatā. (skat. 1.2 Ierīces un aprīkojuma pārskats)

5.2.1 Pārtikas produktu sakārtošana

- Augšējā zona un durvis: Uzglabājiet sviestu, sieru, konservus un tūbiņas.
- Zemākās temperatūras zona: Uzglabājiet pārtikas produktus, kas ātri bojājas, piem., gatavi ēdieni.

5.3 BioFresh

BioFresh pagarina dažu svaigu pārtikas produktu glabāšanas laiku, nekā tradicionālajos ledusskapju nodalījumos.

Norāde

Ja temperatūra nokrītas zem 0 °C, tad pārtikas produkti var piesalt.

- Uzglabājiet pret aukstumu uzņēmīgus dārzeņus, piem., gurķus, baklažānus, kabačus, kā arī pret aukstumu uzņēmīgus dienviņu augļus ledusskapja nodalījumā.

5.3.1 Fruit & Vegetable-Safe

Šajā gadījumā stabilizējas uzglabāšanas klimats tuvu 0 °C. Biezais vāks nodrošina nepārtraukti valdošo gaisa mitrumu. Šis uzglabāšanas klimats ir piemērots neiekotiem pārtikas produktiem uzglabāšanai ar augstu dabīgo mitrumu (piem., salāti, dārzeņi, augļi).

Gaisa mitrums atvilktnē ir atkarīgs no ievietotā atdzesējamā produkta mitruma saturu un no tā, cik bieži atvilktnē tiek izvilktas. Jūs varat paši regulēt gaisa mitrumu. (skat. 8.9 Mitruma regulēšana)

Pārtikas produktu sakārtošana

- Uzglabājiet neiekotus augļus un dārzeņus. Ja gaisa mitrums ir pārāk augsts:
- Regulējiet gaisa mitrumu. (skat. 8.9 Mitruma regulēšana)

5.3.2 Meat & Dairy-Safe

Šajā gadījumā stabilizējas uzglabāšanas klimats tuvu 0 °C. Šis uzglabāšanas klimats ir piemērots uzņēmīgiem pārtikas produktiem (piem., piena produktiem, gaļai, zivīm, desai).

Pārtikas produktu sakārtošana

- Uzglabājiet sausus vai iepakotus pārtikas produktus.

5.4 **** Saldētavas nodalījums*

Šajā gadījumā -18 °C temperatūrā stabilizējas sauss, auksts uzglabāšanas klimats. Auksts uzglabāšanas klimats ir piemērots saldētas pārtikas un saldējamo produktu uzglabāšanai vairāku mēnešu garumā, ledus gabaliņu sagatavošanai vai svaigu pārtikas produktu sasaldēšanai.

Gaisa temperatūra saldētavas nodalījumā, mērot ar termometru vai citām mērierīcēm, var svārstīties. Līdz pusei piepildītā vai tukšā saldētavas nodalījumā ir lielākas temperatūras svārstības, un ir iespējams sasniegt temperatūru, kas augstāka par -18 °C.

5.4.1 Pārtikas produktu sasaldēšana

Svaigu pārtikas produktu daudzums, kurus var sasaldēt 24 stundu laikā, norādīts datu plāksnītes (skat. 10.5 Datu plāksnīte) tabulā "Sasaldēšanas diennakts jauda ... kg/24h".

Lai pārtikas produkti ātri sasaltu, ievērojiet turpmāk norādīto viena iepakojuma maksimālo svaru:

- Augļi un dārzeņi līdz 1 kg
- Gaļa līdz 2,5 kg

Pārtikas produktu sakārtošana



UZMANĪBU

Savainošanās risks ar stikla lauskām!
Pudeles un kārbas ar dzērieniem var sasaldot sasprāgt. Īpaši tas sakāms par ogļskābo gāzi saturošiem dzērieniem.

- Nesasaldēt pudeles un kārbas ar dzērieniem!

- Salieciet iepakotus pārtikas produktus saldētavas nodalījumā, tā ka tie saskaras ar pamatni vai sānu sienām.

Pārtikas produktu atkausēšana



BRĪDINĀJUMS

Saindēšanās bīstamība ar pārtikas produktiem!
► Atkusētos pārtikas produktus atkārtoti nesaldējiet.
► Pārstrādājiet atkausētos pārtikas produktus tik ātri, cik iespējams.

Jūs varat dažādos veidos atkausēt pārtikas produktus:

- ledusskapja nodalījumā
- mikroviļņu krāsnī
- cepeškrāsnī / konvekcijas cepeškrāsnī
- istabas temperatūrā
- Izņemiet tikai tik daudz pārtikas produktu, cik nepieciešams.

5.5 Uzglabāšanas ilgums

Norādītie uzglabāšanas laiki ir orientējošas vērtības.

Uz pārtikas produktiem, kam ir norāde par maksimālo derīguma termiņu, vienmēr attiecas uz iepakojuma uzrādītais datums.

5.5.1 Ledusskapja nodalījums

Ir jāievēro uz iepakojuma norādītais minimālais derīguma termiņš.

5.5.2 BioFresh

Orientējošas vērtības uzglabāšanas laikam nodalījumā Meat & Dairy-Safe		
Sviests	pie 1 °C	līdz 90 dienām
Cietais siers	pie 1 °C	līdz 110 dienām
Piens	pie 1 °C	līdz 12 dienām
Desa, sagriezta gaļa	pie 1 °C	līdz 8 dienām
Putnu gaļa	pie 1 °C	līdz 6 dienām
Cūkgaļa	pie 1 °C	līdz 6 dienām
Liellopu gaļa	pie 1 °C	līdz 6 dienām
Medījumi	pie 1 °C	līdz 6 dienām

Norāde

► Ievērojiet, ka pārtikas produkti ar lielu olbaltumvielu saturu bojājas ātrāk. Tas nozīmē, ka moluski un vēzveidīgie bojājas ātrāk nekā zivis, bet zivis – ātrāk nekā gaļa.

Orientējošas vērtības uzglabāšanas laikam nodalījumā Fruit & Vegetable-Safe		
Dārzeni, salāti		
Artišoki	pie 1 °C	līdz 14 dienām
Selerijas	pie 1 °C	līdz 28 dienām
Ziedkāposti	pie 1 °C	līdz 21 dienām
Brokoļi	pie 1 °C	līdz 13 dienām
Cigoriņi	pie 1 °C	līdz 27 dienām
Salātu cigoriņi	pie 1 °C	līdz 19 dienām
Zirņi	pie 1 °C	līdz 14 dienām
Lapu kāposti	pie 1 °C	līdz 14 dienām
Burkāni	pie 1 °C	līdz 80 dienām
Ķiploki	pie 1 °C	līdz 160 dienām
Kolrābji	pie 1 °C	līdz 14 dienām
Galviņsalāti	pie 1 °C	līdz 13 dienām
Garšaugi	pie 1 °C	līdz 13 dienām
Puravi	pie 1 °C	līdz 29 dienām
Sēnes	pie 1 °C	līdz 7 dienām
Redīsi	pie 1 °C	līdz 10 dienām
Briseles kāposti	pie 1 °C	līdz 20 dienām
Sparģeļi	pie 1 °C	līdz 18 dienām
Spināti	pie 1 °C	līdz 13 dienām
Virziņkāposti	pie 1 °C	līdz 20 dienām
Augļi		
Aprikozes	pie 1 °C	līdz 13 dienām
Āboli	pie 1 °C	līdz 80 dienām
Bumbieri	pie 1 °C	līdz 55 dienām
Kazenes	pie 1 °C	līdz 3 dienām
Dateles	pie 1 °C	līdz 180 dienām

Orientējošas vērtības uzglabāšanas laikam nodalījumā Fruit & Vegetable-Safe		
Zemenes	pie 1 °C	līdz 7 dienām
Vīģes	pie 1 °C	līdz 7 dienām
Mellenes	pie 1 °C	līdz 9 dienām
Avenes	pie 1 °C	līdz 3 dienām
Jāņogas	pie 1 °C	līdz 7 dienām
Ķirši, saldīti	pie 1 °C	līdz 14 dienām
Kivi	pie 1 °C	līdz 80 dienām
Firziķi	pie 1 °C	līdz 13 dienām
Plūmes	pie 1 °C	līdz 20 dienām
Brūklenes	pie 1 °C	līdz 60 dienām
Rabarberi	pie 1 °C	līdz 13 dienām
Ērkšķogas	pie 1 °C	līdz 13 dienām
Vīnogas	pie 1 °C	līdz 29 dienām

5.5.3 Saldētavas nodalījums*

Orientējošas vērtības dažādu pārtikas produktu uzglabāšanas laikam		
Saldējums	pie -18 °C	no 2 līdz 6 mēnešiem
Desa, šķiņķis	pie -18 °C	no 2 līdz 3 mēnešiem
Maize, cepti mīklas izstrādājumi	pie -18 °C	no 2 līdz 6 mēnešiem
Medījums, cūkgaļa	pie -18 °C	no 6 līdz 9 mēnešiem
Zivis, treknas	pie -18 °C	no 2 līdz 6 mēnešiem
Zivis, liesas	pie -18 °C	no 6 līdz 8 mēnešiem
Siers	pie -18 °C	no 2 līdz 6 mēnešiem
Putnu gaļa, liellopu gaļa	pie -18 °C	no 6 līdz 12 mēnešiem
Dārzeni, augļi	pie -18 °C	no 6 līdz 12 mēnešiem

6 Enerģijas taupīšana

- Centieties vienmēr nodrošināt labu gaisa cirkulāciju. Neaizsedziet ventilācijas atveres vai režģi.
- Ventilatora režģis vienmēr jātur neapklāts.
- Neuzstādiet ierīci vietā, kas pakļauta tiešiem saules stariem vai atrodas tuvu apsildes ķermeņiem vai tamlīdzīgiem siltuma avotiem.
- Uzstādot ierīci tieši blakus cepeškrāsnij, var nedaudz palielināties enerģijas patēriņš. Tas ir atkarīgs no cepeškrāsns lietošanas ilguma un intensitātes.
- Enerģijas patēriņš ir atkarīgs no uzstādīšanas apstākļiem, piem., vides temperatūras (skat. 1.4 Ierīces izmantošanas sfēra) . Siltākas vides temperatūras gadījumā enerģijas patēriņš var palielināties.
- Turiet ierīci atvērtu pēc iespējas īsāku brīdi.
- Jo zemāka temperatūra tiek iestatīta, jo lielāks ir elektroenerģijas patēriņš.
- Sašķīrojiet pārtikas produktus: home.liebherr.com/food.

Vadība

- Visus pārtikas produktus uzglabājiet kārtīgi iesaiņotus un apklātus. Tādējādi tiek novērsta sarmas veidošanās.
- Pārtikas produktus izņemiet tikai tik ilgi, cik nepieciešams, lai tie pārāk nesasiltu.
- Siltu ēdienu ievietošana: pirms tam atdzesējiet līdz istabas temperatūrai.
- Saldētos produktus atkausējiet ledusskapja nodalījumā.*
- Ja ierīcē ir bieža sarmas kārtiņa: atkausējiet ierīci.*
- Ilgāka atvaļinājuma gadījumā izmantojiet HolidayMode (skat. HolidayMode).

7 Vadība

7.1 Vadības un indikācijas elementi

7.1.1 Status indikators

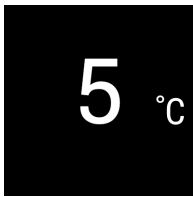


Fig. 6

- (1) Ledusskapja nodalījuma temperatūras indikators

Status indikators parāda iestatīto temperatūru, un ir sākotnējais indikators. No turienes veic navigāciju uz funkcijām un iestatījumiem.

7.1.2 Indikatora simboli

Indikatora simboli sniedz ziņas par pašreizējo ierīces stāvokli.

Simbols	Ierīces stāvoklis
	Gaidstāve (Standby) Ierīce vai temperatūras zona ir izslēgta.
	Pulsējošs skaitlis Ierīce darbojas. Temperatūra pulsē līdz iestatītā vērtībai ir sasniegta.
	Pulsējošs simbols Ierīce darbojas. Veic iestatījumu.
	Josla aizpildās Funkcija tiek aktivizēta.

7.2 Ierīces funkcijas

7.2.1 Norādes par ierīces funkcijām

Ierīces funkcijas rūpnīcā ir iestatītas tā, ka šī ierīce ir pilnīgi gatava ekspluatācijai.

Pirms jūs izmaināt, aktivizējiet vai deaktivizējiet ierīces funkcijas, pārliecinieties, vai ir izpildīti šādi priekšnoteikumi:

- Jūs esat izlasījis un izpratis aprakstus par displeja darbības principu.
- Jūs esat iepazinies ar šīs ierīces vadības un indikācijas elementiem.



Ierīces izslēgšana un ieslēgšana

Ar šo funkciju ieslēdz un izslēdz visu ierīci.

Ierīces izslēgšana

Izslēdzot ierīci, saglabājas visi iepriekš iestatītie iestatījumi.

Pārliecinieties, vai ir izpildīti šādi priekšnoteikumi:

- Ir izpildītas (skat. 11 Ekspluatācijas izbeigšana) norādes par veicamajām darbībām.



Fig. 7

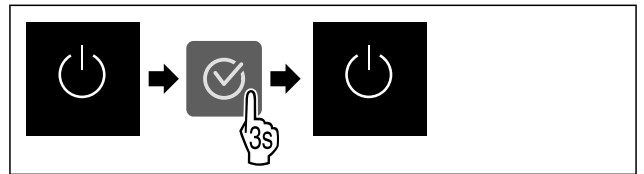


Fig. 8

- ▶ Izpildiet darbības, kā tās parādītas attēlā.
- ▶ Ierīce ir izslēgta.
- ▶ Ekrānā redzams gaidstāves simbols.
- ▶ Ekrāns kļūst melns.

Ierīces ieslēgšana

Ja ekrāns ir miera režīmā:

- ▶ Nospiediet jebkuru navigācijas bultiņu.

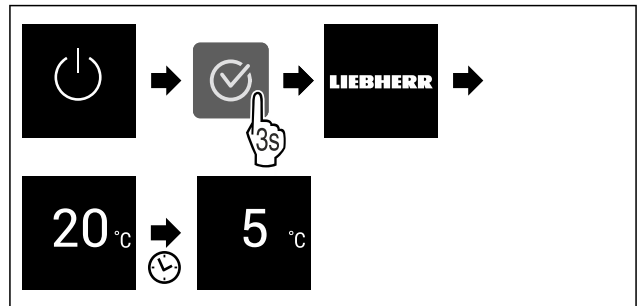


Fig. 9 Ilustratīvs attēlojums

- ▶ Izpildiet darbības, kā tās parādītas attēlā.
- ▶ Ja ierīce ieslēdzas demonstrācijas režīmā:
- ▶ Deaktivizējiet demonstrācijas režīmu. (skat. Demonstrācijas režīma deaktivizēšana)
- ▶ Ierīce ir ieslēgta.
- ▶ Tiek aktivizēti iepriekš iestatītie iestatījumi.
- ▶ Ierīce atdzesē pārtiku līdz iestatītajai temperatūrai.



WLAN

Ar šo funkciju jūs savienojat šo ierīci ar WLAN tīklu. Tad jūs varat to vadīt, izmantojot SmartDevice lietotni mobilajā gala iekārtā. Ar šo funkciju jūs varat arī atkal atvienot vai atiestatīt WLAN savienojumu.

Lai šo ierīci varētu savienot ar WLAN tīklu, jums ir nepieciešama SmartDeviceBox.

Papildu informācija par SmartDevice: (skat. 1.3 SmartDevice)

Norāde

Šādās valstīs SmartDevice funkcija nav pieejama: Krievija, Baltkrievija, Kazahstāna.

Jūs nevarat izmantot SmartDeviceBox.

WLAN savienojuma pirmreizējā izveidošana

Pārliecinieties, vai ir izpildīti šādi priekšnoteikumi:

- SmartDeviceBox ir nopirkta un izmantota. (skat. 1.3 SmartDevice)
- SmartDevice lietotne ir uzinstalēta (skatiet apps.home.liebherr.com).
- Reģistrācija lietotnē SmartDevice ir pabeigta.



Fig. 10

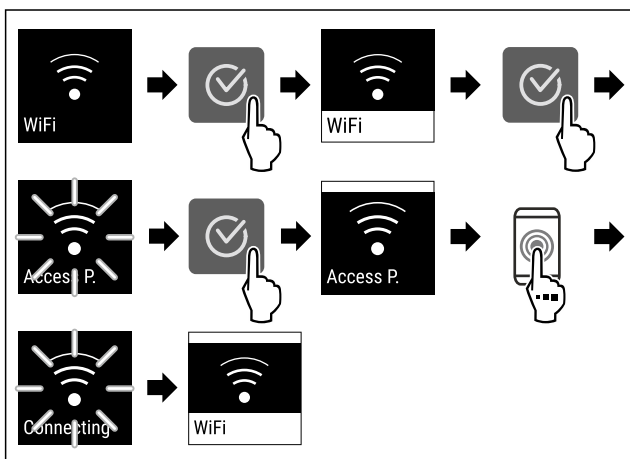


Fig. 11

- ▶ Veiciet darbības soļus, kā parādīts attēlā.
- ▷ Savienojums ir izveidots.

WLAN savienojuma atvienošana

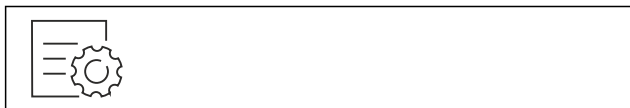


Fig. 12

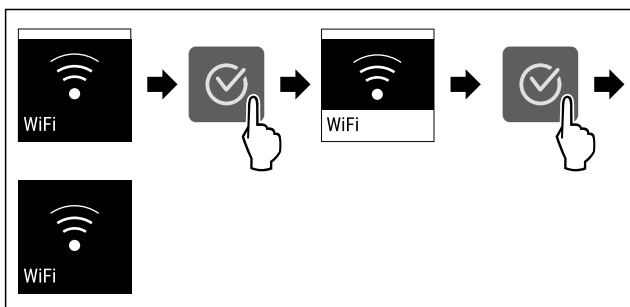


Fig. 13

- ▶ Veiciet darbības soļus, kā parādīts attēlā.
- ▷ Savienojums ir atvienots.

WLAN savienojuma atiestate



Fig. 14

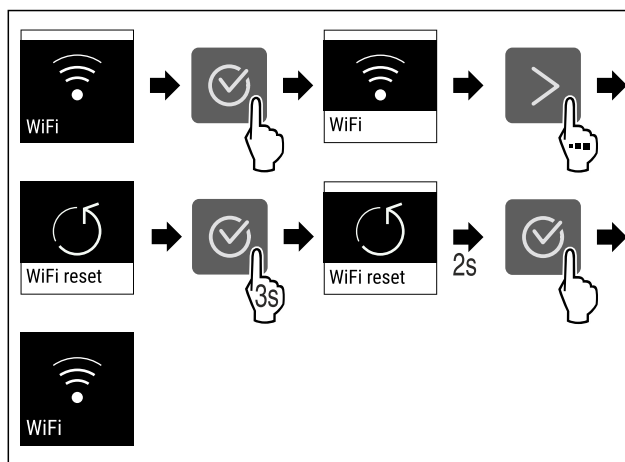


Fig. 15

- ▶ Veiciet darbības soļus, kā parādīts attēlā.
- ▷ WLAN savienojums un pārējie WLAN iestatījumi ir atiestatīti uz rūpnīcas iestatījumiem.

Informācijas par WLAN savienojumu parādīšana

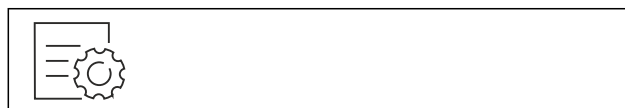


Fig. 16

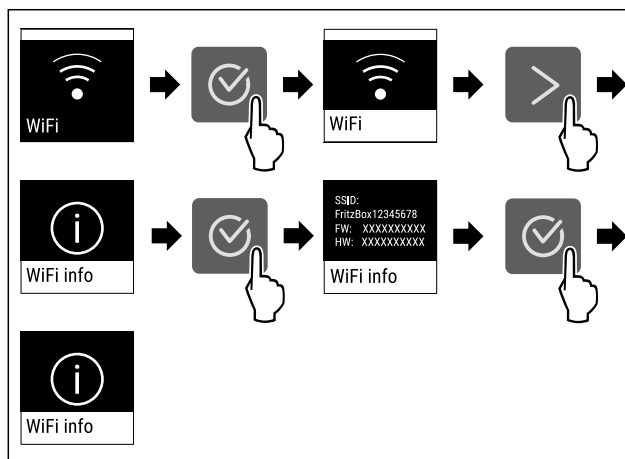


Fig. 17

- ▶ Veiciet darbības soļus, kā parādīts attēlā.

5 Temperatūra

Ar šo funkciju jūs iestatāt temperatūru.

Temperatūra ir atkarīga no šādiem faktoriem:

- durvju atvēršanas biežums
- durvju atvēršanas ilgums
- telpas temperatūra, kur uzstādīta ierīce
- pārtikas produktu veids, temperatūra un daudzums

Temperatūras zona	Ieteicamais iestatījums
5 °C nodalījums	Ledusskapja 4 °C
0 °C BioFresh	(skat. Temperatūras iestatīšana BioFresh nodalījumā)

Temperatūras iestatīšana ledusskapja nodalījumā

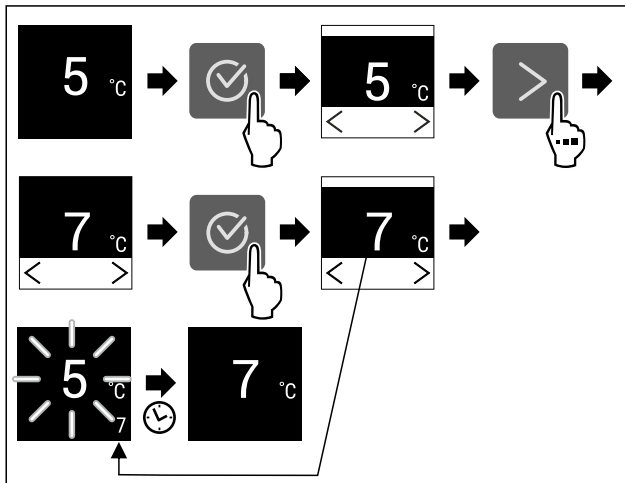


Fig. 18

- ▶ Veiciet darbības soļus, kā parādīts attēlā.
- ▷ Temperatūra ir iestatīta.

Temperatūras iestatīšana BioFresh nodalījumā

Jūs iestatāt temperatūru, izmantojot **BioFresh B-Value** klientu izvēlnē.



Temperatūras mērvienība

Ar šo funkciju jūs iestatāt temperatūras mērvienību. Jūs varat iestatīt Celsija grādu vai Fārenheita grādu kā temperatūras mērvienību.

Temperatūras vienības iestatīšana



Fig. 19

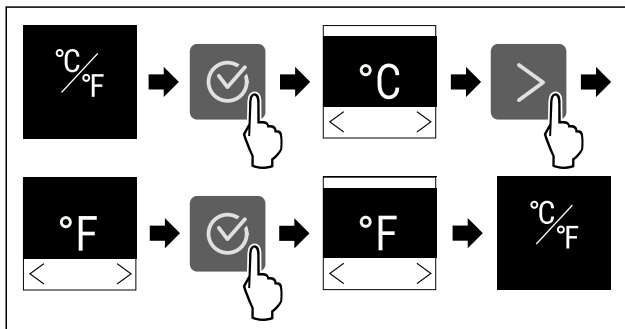


Fig. 20 Ilustratīvs attēlojums: Pārslēgšanās no Celsija grāda uz Fārenheita grādu.

- ▶ Veiciet darbības soļus, kā parādīts attēlā.
- ▷ Temperatūras mērvienība ir iestatīta.



BioFresh B-Value

Ar šo funkciju jūs iestatāt BioFresh B-Value. Ar funkciju BioFresh B-Value varat iestatīt nedaudz siltāku vai aukstāku režīma BioFresh temperatūru, ja tas nepieciešams augstākas vai zemākas apkārtējās vides temperatūras dēļ. Funkcijas BioFresh B-Value sākotnēji iestatītā vērtība piegādes brīdī ir B5. Mainot funkcijas B-Value vērtību, nemiēt vērā turpmāk norādīto tabulu.

Vērtība	Apraksts
B1	zemākā temperatūra
B1-B4	Temperatūra var nokristies zem 0 °C, tā ka pārtikas produkti var nedaudz sasalt.
B5	Iepriekš iestatītā temperatūra
B9	Augstākā temperatūra

BioFresh B-Value iestatīšana



Fig. 21

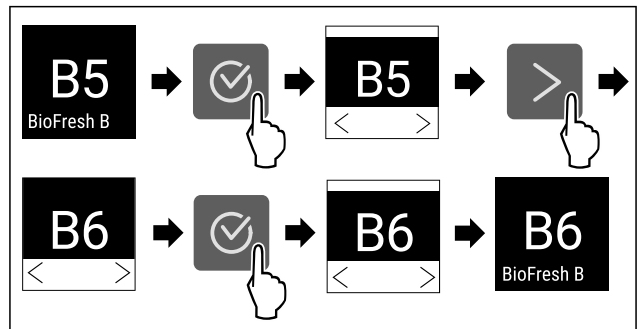


Fig. 22 Ilustratīvs attēls: Pārslēgšanās no B5 uz B6.

- ▶ Izpildiet darbības, kā tās parādītas attēlā.
- ▷ BioFresh B-Value ir iestatīta.

C5 C-Value*

Ar šo funkciju jūs iestatāt C-Value. Ar C-Value **** saldētavas nodalījumā temperatūru varat iestatīt mazliet augstāku vai mazliet zemāku. C-Value piegādes brīdī ir iestatīta atbilstoši vērtībai C5.

Vērtība	Apraksts
C1 līdz C4	**** saldētavas nodalījuma temperatūra kļūst zemāka.
C5	Iepriekš iestatītā vērtība
C6 līdz C9	**** saldētavas nodalījuma temperatūra kļūst augstāka.

C-Value iestatīšana

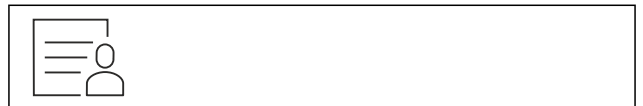


Fig. 23

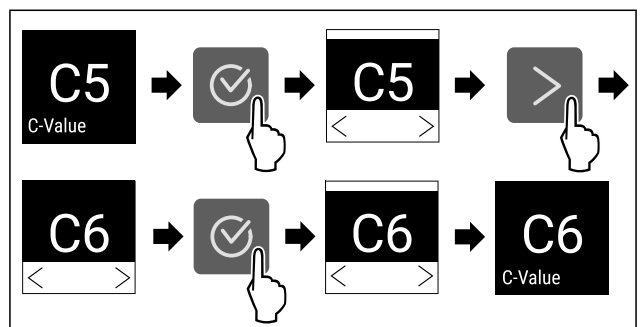


Fig. 24 Ilustratīvs attēlojums: Pārslēgšanās no C5 uz C6.

- ▶ Veiciet darbības soļus, kā parādīts attēlā.

▷ C-Value ir iestatīta.

D1 D-Value

D-Value ir iepriekš iestatīta šai ierīcei, un to nedrīkst izmainīt.

* SuperCool

Ar šo funkciju aktivizē vai deaktivizē režīmu SuperCool. Aktivizējot režīmu SuperCool, tiek pastiprināta ierīces atdzesēšanas jauda. Līdz ar to tiek panākta zemāka dzesēšanas temperatūra. Ja vēlaties ātri atdzesēt lielu pārtikas daudzumu, varat aktivizēt režīmu SuperCool.

Aktivizējot režīmu SuperCool, varat sasniegt arī zemāku temperatūru arī **** saldētavas nodalījumā. Varat aktivizēt režīmu SuperCool, ja **** saldētavas nodalījumā vēlaties sasaldēt pārtiku.*

Ja funkcija ir aktīva, tad ierīce darbojas ar lielāku jaudu. Tādējādi troksnis ierīces darbības laikā var būt pārejoši skaļāks, un palielinās enerģijas patēriņš.

SuperCool aktivizēšana

Funkcijas aktivizēšanas brīdis:

- Ja vēlaties ledusskapja nodalījumā uzglabāt svaigu pārtiku: pēc pārtikas ievietošanas aktivizējiet funkciju.
- Ja vēlaties **** saldētavas nodalījumā uzglabāt svaigu pārtiku: funkciju aktivizējiet 3 stundas pirms pārtikas ievietošanas.*

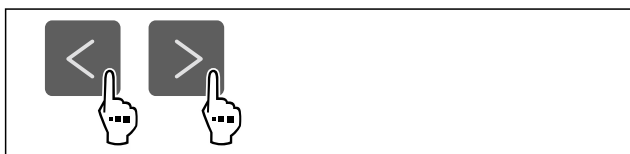


Fig. 25

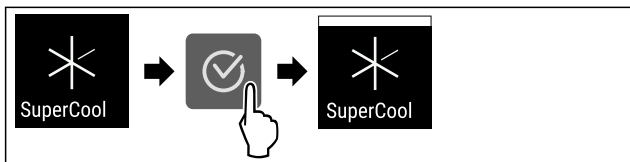


Fig. 26

- ▶ Izpildiet darbības, kā tās parādītas attēlā.
- ▷ SuperCool ir aktivizēta.

SuperCool deaktivizēšana

SuperCool pēc 18 stundām tiek automātiski deaktivizēta. Taču jūs varat arī jebkurā laikā manuāli deaktivizēt funkciju SuperCool:



Fig. 27

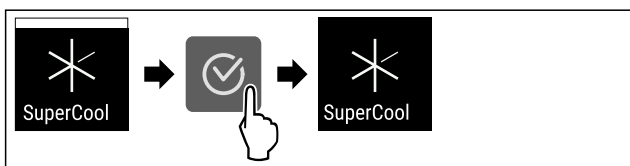


Fig. 28

- ▶ Izpildiet darbības, kā tās parādītas attēlā.
- ▷ SuperCool ir deaktivizēta.

- ▷ Ierīce turpina darboties normālā darba režīmā.
- ▷ Ierīce dzesē produktus līdz iepriekš iestatītajai temperatūrai.



HolidayMode

Šī funkcija nodrošina minimālu enerģijas patēriņu ilgākas prombūtnes laikā. Ledusskapja nodalījuma temperatūru iestata atbilstoši 15 °C, un sasniegšanas brīdī to parāda statusa ekrānā.

Lietojums:

- Enerģijas taupīšana ilgākas prombūtnes laikā.
- Nepatīkamu aromātu, kā arī pelējuma veidošanās nepieļaušana ilgākas prombūtnes laikā.

Funkcijas aktivizēšana / deaktivizēšana

- ▶ Pilnīgi iztukšojiet ledusskapja nodalījumu.
- ▶ Aktivizējiet / deaktivizējiet.
- ▷ Aktivizēta: Ledusskapja nodalījuma temperatūru palielina.
- ▷ Deaktivizēta: tiek atjaunota iepriekš iestatītā temperatūra.



SabbathMode

Ar šo funkciju jūs aktivizējat vai deaktivizējat SabbathMode. Ja jūs aktivizējat šo funkciju, dažas elektroniskās funkcijas tiek izslēgtas. Tādējādi šī ierīce izpilda ebreju brīvdienu reliģiskās prasības, piem., sabats un atbilst "STAR-K Kosher" sertifikācijai.

Ierīces stāvoklis ar aktīvu SabbathMode
Statusa indikators nepārtraukti parāda SabbathMode.
Visas funkcijas displejā, izņemot funkciju SabbathMode deaktivizēšana ir bloķētas.
Aktīvās funkcijas paliek aktīvas.
Displejs paliek spilgts, kad aizverat durvis.
Iekšējais apgaismojums ir deaktivizēts.
Neizpilda atgādinājumus. Aptur iestatīto laika intervālu.
Neparāda atgādinājumus un brīdinājumus.
Nav durvju trauksmes signāla.
Nav temperatūras trauksmes signāla.
Atkausēšanas cikls darbojas tikai norādītajā laikā, neņemot vērā ierīces lietošanu.
Pēc strāvas padeves pārtraukuma ierīce atgriežas atpakaļ SabbathMode.

Ierīces stāvoklis

Norāde

Šī ierīce saņēmusi institūta "Institute for Science and Halacha" sertifikāciju. (www.machonhalacha.co.il)

Ierīču sarakstu, kurām ir piešķirts "STAR-K" sertifikāts, atradīsiet tīmekļa vietnē www.star-k.org/appliances.

SabbathMode aktivizēšana



BRĪDINĀJUMS

Saindēšanās risks, ko rada sabojājušies pārtikas produkti! Ja jūs esat aktivizējis SabbathMode, un rodas strāvas padeves pārtraukums, statusa indikatorā neparādās ziņojums par strāvas padeves pārtraukumu. Ja strāvas padeves pārtraukums ir beidzies, ierīce turpina darboties SabbathMode. Strāvas padeves pārtraukuma dēļ pārtikas produkti var sabojāties, un to ēšana var radīt saindēšanos ar pārtikas produktiem.

Pēc strāvas padeves pārtraukuma:

- ▶ Neēdiet pārtikas produktus, kas bija sasaldēti un ir atkausējušies.



Fig. 29

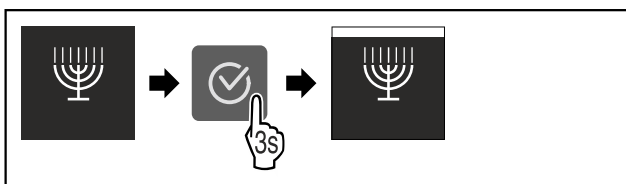


Fig. 30

- ▶ Veiciet darbības soļus, kā parādīts attēlā.
- ▷ SabbathMode ir aktivizēta.
- ▷ Statusa indikators nepārtraukti parāda SabbathMode.

SabbathMode deaktivizēšana

SabbathMode pēc 80 stundām tiek automātiski deaktivizēta. Taču jūs varat arī jebkurā laikā manuāli deaktivizēt SabbathMode:

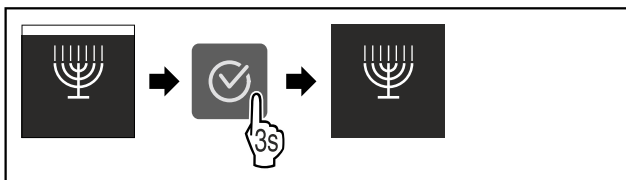


Fig. 31

- ▶ Veiciet darbības soļus, kā parādīts attēlā.
- ▷ SabbathMode ir deaktivizēta.



E-Saver

Ar šo funkciju aktivizējat vai deaktivizējat enerģijas taupības režīmu. Ja aktivizējat enerģijas taupības režīmu, tad samazinās enerģijas patēriņš un tiek paaugstināta ierīcē esošā temperatūra. Pārtikas produkti saglabā svaigumu, taču saīsinās to derīguma termiņš.

Temperatūras zona	Ieteicamais iestatījums (skat. Temperatūra)	Temperatūra ar aktīvu E-Saver
5 °C Ledusskapja nodalījums	4 °C	7 °C

Temperatūra

E-Saver aktivizēšana



Fig. 32

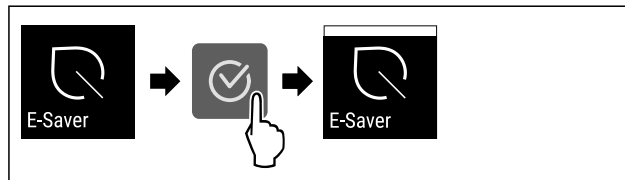


Fig. 33

- ▶ Izpildiet darbības, kā tās parādītas attēlā.
- ▷ Enerģijas taupības režīms ir aktivizēts.

E-Saver deaktivizēšana

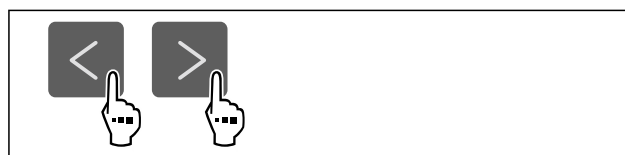


Fig. 34



Fig. 35

- ▶ Izpildiet darbības, kā tās parādītas attēlā.
- ▷ Enerģijas taupības režīms ir deaktivizēts.



CleaningMode

Ar šo funkciju jūs aktivizējat vai deaktivizējat CleaningMode. CleaningMode nodrošina ierīces ērtu tīrīšanu.

Šis iestatījums attiecas uz ledusskapja nodalījumu.

Lietojums:

- Notīriet ledusskapja nodalījumu. (skat. 9.5 Ierīces tīrīšana)

Ierīces stāvoklis ar aktīvu CleaningMode
Statusa indikators nepārtraukti parāda CleaningMode.
Ledusskapja nodalījums ir izslēgts.
Iekšējais apgaismojums ir aktivizēts.
Neparāda atgādinājumus un brīdinājumus. Neatskan neviens skaņas signāls.

Ierīces stāvoklis

CleaningMode aktivizēšana



Fig. 36

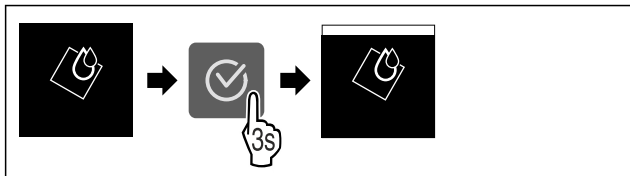


Fig. 37

- ▶ Veiciet darbības soļus, kā parādīts attēlā.
- ▷ CleaningMode ir aktivizēta.
- ▷ Statusa indikators nepārtraukti parāda CleaningMode.

CleaningMode deaktivēšana

CleaningMode pēc 60 minūtēm tiek automātiski deaktivizēta. Taču jūs varat arī jebkurā laikā manuāli deaktivizēt CleaningMode:

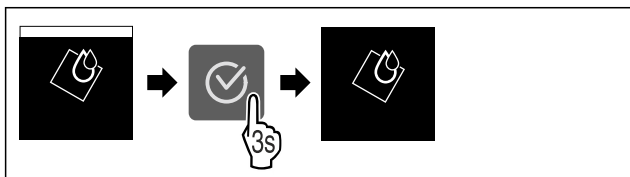


Fig. 38

- ▶ Veiciet darbības soļus, kā parādīts attēlā.
- ▷ CleaningMode ir deaktivizēta.
- ▷ Ierīce dzesē produktus līdz iepriekš iestatītajai temperatūrai.

Displeja spilgtums

Ar šo funkciju jūs pakāpeniski iestatāt displeja spilgtumu.

Jūs varat iestatīt šādas spilgtuma pakāpes:

- 40 %
- 60 %
- 80 %
- 100 % (noklusējums)

Displeja spilgtuma iestatīšana



Fig. 39

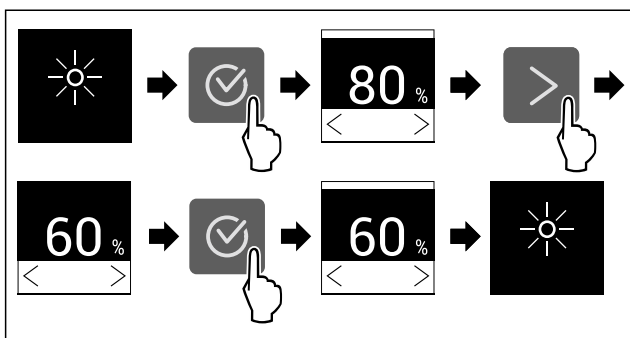


Fig. 40 Ilustratīvs attēlojums: Pārslēgšanās no 80 % uz 60 %.

- ▶ Veiciet darbības soļus, kā parādīts attēlā.
- ▷ Displeja spilgtums ir iestatīts.



Durvju trauksmes signāls

Ar šo funkciju aktivizējat vai deaktivizējat durvju trauksmes signālu. Durvju trauksmes signāls atskan, kad durvis ir atvērtas pārāk ilgi. Durvju trauksmes signāls piegādes brīdī ir aktivizēts. Jūs varat iestatīt, cik ilgi durvis var būt atvērtas, līdz atskan durvju trauksmes signāls.

Varat iestatīt šādus ilgumus:

- 1 minūte
- 2 minūtes
- 3 minūtes
- Izslēgts

Durvju trauksmes signāla iestatīšana



Fig. 41

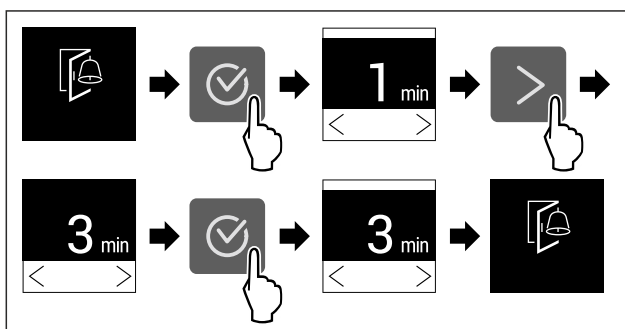


Fig. 42 Ilustratīvs attēls: durvju trauksmes signāla maiņšana no 1 minūtes uz 3 minūtēm.

- ▶ Izpildiet darbības, kā tās parādītas attēlā.
- ▷ Durvju trauksmes signāls ir iestatīts.

Durvju trauksmes signāla deaktivēšana



Fig. 44

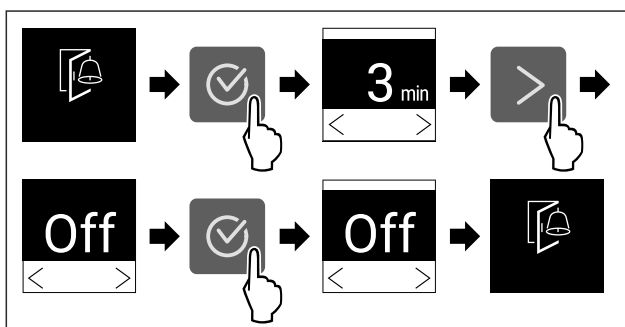


Fig. 45

- ▶ Izpildiet darbības, kā tās parādītas attēlā.
- ▷ Durvju trauksmes signāls ir deaktivizēts.



Ievades bloķēšanas mehānisms

Ar šo funkciju jūs aktivizējat vai deaktivizējat ievades bloķēšanas mehānismu. Ievades bloķēšanas mehānisms novērš situāciju, kad ierīci nejauši vadīs, piem., bērni.

Lietojums:

- Funkciju nejaušas izmaiņas nepieļaušana.

Vadība

- Ierīces nejaušas izslēgšanas nepieļaušana.
- Nejaušas temperatūras iestatīšanas nepieļaušana.

Ievades bloķēšanas mehānisma aktivizēšana

Kad jūs aktivizējat ievades bloķēšanas mehānismu, tad jūs joprojām varat pārvietoties izvēlnēs, taču jūs nevarat izvēlēties vai izmainīt citas funkcijas.

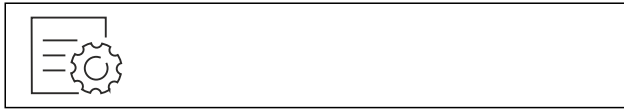


Fig. 46

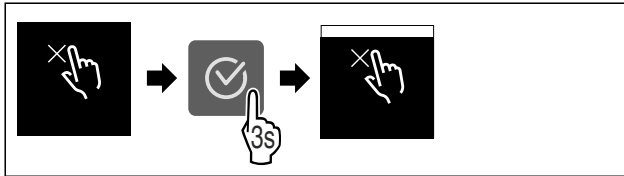


Fig. 47

- Veiciet darbības soļus, kā parādīts attēlā.
- ▷ Ievades bloķēšanas mehānisms ir aktivizēts.

Ievades bloķēšanas mehānisma deaktivizēšana



Fig. 48

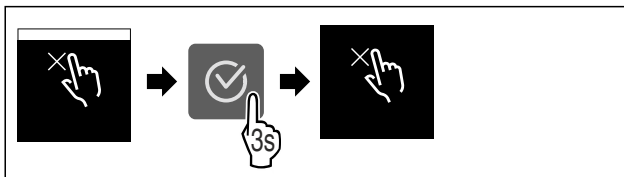


Fig. 49

- Veiciet darbības soļus, kā parādīts attēlā.
- ▷ Ievades bloķēšanas mehānisms ir deaktivizēts.



Ierīces informācija

Ar šo funkciju tiek parādīts ierīces modeļa nosaukums, indekss, sērijas numurs un apkopes numurs. Jums nepieciešama šī informācija, sazinoties ar klientu apkalpošanas dienestu. (skat. 10.4 Klientu serviss)

Ar šo funkciju varat atvērt arī paplašināto izvēlni. (skat. 3 Touch displeja darbības princips)

Ierīces informācijas parādīšana

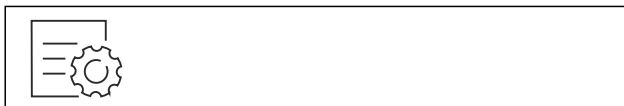


Fig. 50



Fig. 51

- Izpildiet darbības, kā tās parādītas attēlā.
- ▷ Ekrānā redzama ierīces informācija.



Programmatūra

Ar šo funkciju tiek parādīta jūsu ierīces programmatūras versija.

Programmatūras versijas attēlošana



Fig. 52



Fig. 53

- Izpildiet darbības, kā tās parādītas attēlā.
- ▷ Ekrānā redzama programmatūras versija.



Atgādinājums

Atgādinājumus parāda akustiski ar skaņas signālu un optiski ar simbolu displejā. Skaņas signāls pastiprinās un kļūst skaļāks, līdz ziņojums tiek apturēts.



FreshAir aktīvās ogles filtra nomaiņa

Šis ziņojums parādās, kad jānomaina gaisa filtrs.

- Nomainiet gaisa filtru ik pēc sešiem mēnešiem.
- Apstipriniet ziņojumu.
- ▷ Apkopes intervāls sākas no jauna.
- ▷ Gaisa filtrs nodrošina optimālu gaisa kvalitāti ledusskapī.

Iestatījuma aktivizēšana

- Aktivizējiet / deaktivizējiet .



Demonstrācijas režīms

Demonstrācijas režīms ir īpaša funkcija tirdzniecības uzņēmumiem, kas vēlas demonstrēt ierīces funkcijas. Ja jūs aktivizējat demonstrācijas režīmu, tad visas ar dzesēšanas tehnoloģiju saistītās funkcijas ir deaktivizētas.

Ja jūs ieslēdzat šo ierīci un statusa rādījumā parādās "Demo", tad demonstrācijas režīms jau ir aktivizēts.

Ja jūs aktivizējat un pēc tam uzreiz deaktivizējat demonstrācijas režīmu, tad ierīce tiek atiestatīta uz rūpnīcas iestatījumiem. (skat. Atiestate uz rūpnīcas iestatījumiem)

Demonstrācijas režīma aktivizēšana



Fig. 54

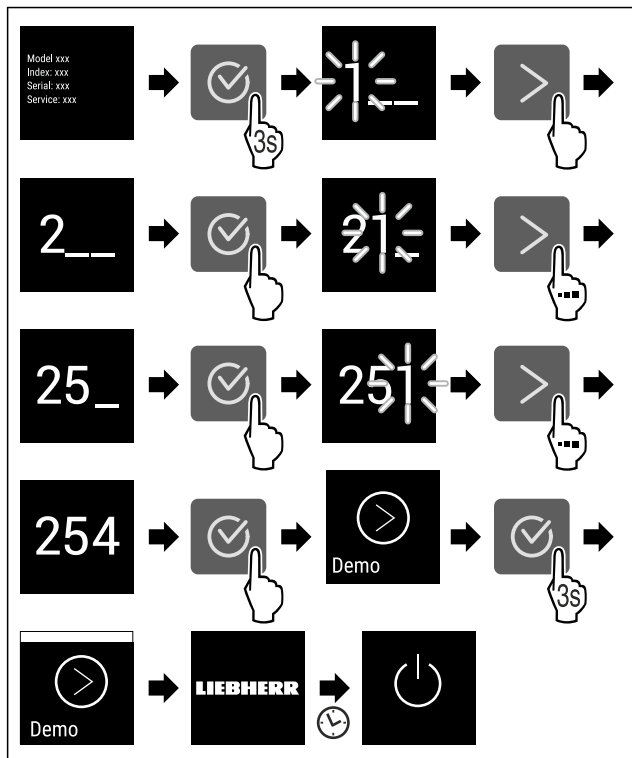


Fig. 55

- ▶ Veiciet darbības soļus, kā parādīts attēlā.
- ▷ Demonstrācijas režīms ir aktivizēts.
- ▷ Ierīce ir izslēgta.
- ▶ Ieslēdziet ierīci. (skat. 4.1 Ierīces ieslēgšana (pirmreizējā ekspluatācija))
- ▷ Statusa rādījumā parādās "DEMO".

Demonstrācijas režīma deaktivizēšana

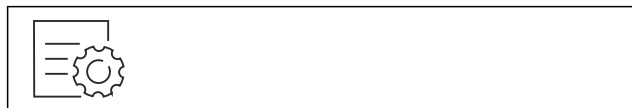


Fig. 56

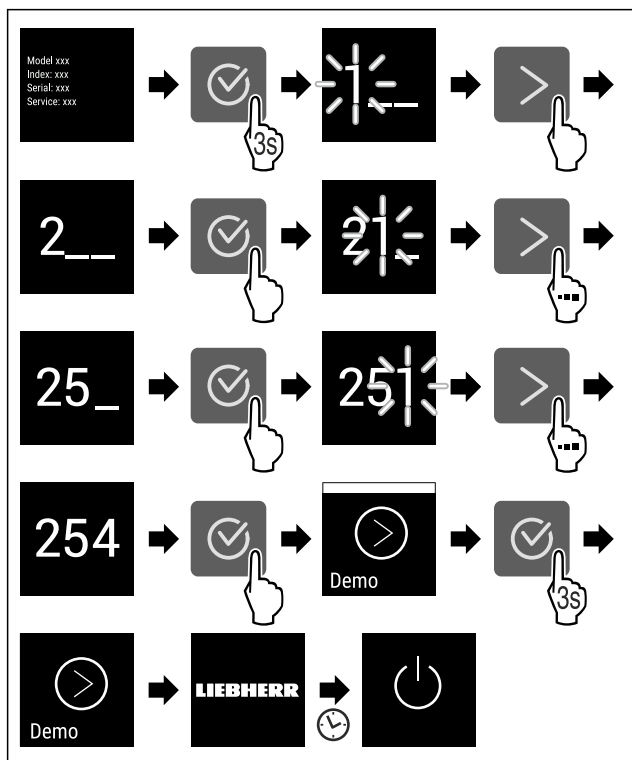


Fig. 57

- ▶ Veiciet darbības soļus, kā parādīts attēlā.
- ▷ Demonstrācijas režīms ir deaktivizēts.
- ▷ Ierīce ir izslēgta.
- ▶ Ieslēdziet ierīci. (skat. 4.1 Ierīces ieslēgšana (pirmreizējā ekspluatācija))
- ▷ Ierīce ir atiestatīta uz rūpnīcas iestatījumiem.



Atiestate uz rūpnīcas iestatījumiem

Ar šo funkciju jūs atiestatāt visus iestatījumus uz rūpnīcas iestatījumiem. Visi iestatījumi, kurus jūs līdz šim veicāt, tiek atiestatīti uz to sākotnējo iestatījumu.

Atiestates izpilde



Fig. 58

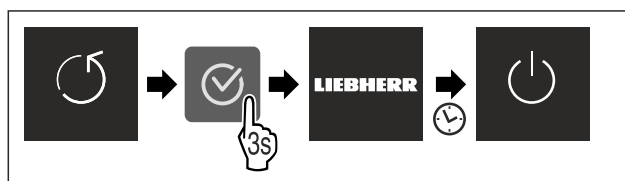


Fig. 59

- ▶ Izpildiet darbības, kā tās parādītas attēlā.
- ▷ Ierīce ir atiestatīta.
- ▷ Ierīce ir izslēgta.
- ▶ Pārstartēt ierīci. (skat. 4.1 Ierīces ieslēgšana (pirmreizējā ekspluatācija))

7.3 Kļūdu ziņojumi

Kļūdu ziņojumus parāda displejā. Ir divas kļūdu ziņojumu kategorijas:

Kategorija	Nozīme
Ziņojums	Atgādina par vispārējiem procesiem. Jūs varat veikt šos procesus un līdz ar to novērst ziņojumu.
Brīdinājums	Parādās darbības traucējumu gadījumā. Papildus indikatoram displejā atskan signāls. Skaņas signāls kļūst skaļāks, līdz jūs apstiprināt indikatoru, viegli pieskaroties. Jūs varat paši novērst vienkāršos darbības traucējumus. nopietnu darbības traucējumu gadījumā jums jāsaazinās ar klientu apkalpošanas dienestu.

7.3.1 Brīdinājumi



Durvju aizvērsana

Ziņojums parādās, ja durvis ir pārāk ilgi atvērtas.

Laiku līdz ziņojuma parādīšanās brīdim var iestatīt.

- ▶ Apturiet trauksmes signālu: Apstipriniet ziņojumu.

-vai-

- ▶ Aizveriet durvis.



Kļūda

Šis ziņojums parādās, ja pastāv ierīces kļūda. Ierīces detaļa uzrāda kļūdu.

- ▶ Atveriet durvis.
- ▶ Pierakstiet kļūdas kodu.
- ▶ Apstipriniet ziņojumu.

Aprīkojums

- ▷ Skaņas signāls apklust.
- ▷ Parādās statusa indikators.
- ▶ Aizveriet durvis.
- ▶ Vērsieties klientu apkalpošanas dienestā. (skat. 10.4 Klientu serviss)

8 Aprīkojums

8.1 4-zvaigžņu saldētavas nodalījums*

8.1.1 Saldētavas nodalījuma atvēršana / aizvēršana

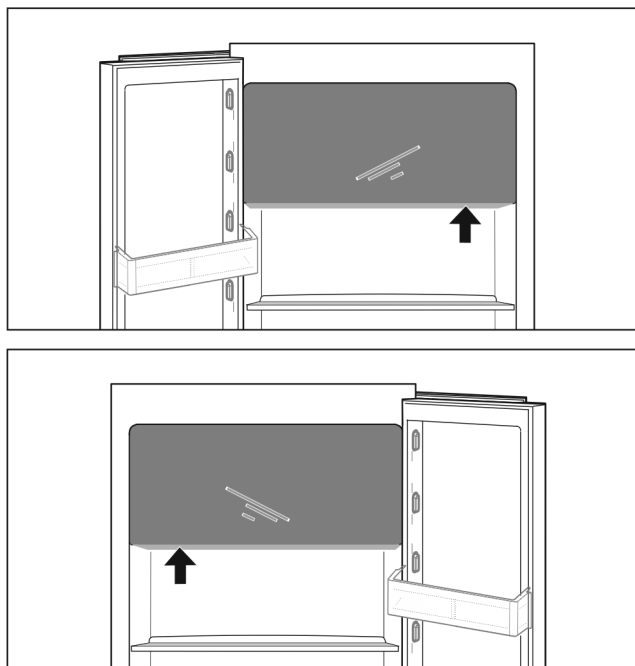


Fig. 60

Saldētavas nodalījuma atvēršana:

- ▶ Ievietojiet roku satveršanas zonā no apakšas.
- ▶ Nospiediet satveršanas plātni un vienlaikus pavelciet durvis uz priekšu.

Saldētavas nodalījuma aizvēršana:

- ▶ Aizveriet durvis un vienlaikus spiediet uz priekšu.
- ▷ Durvis ir nofiksētas.

8.2 Durvju plaukti

8.2.1 Durvju plauktu pārlikšana / izņemšana

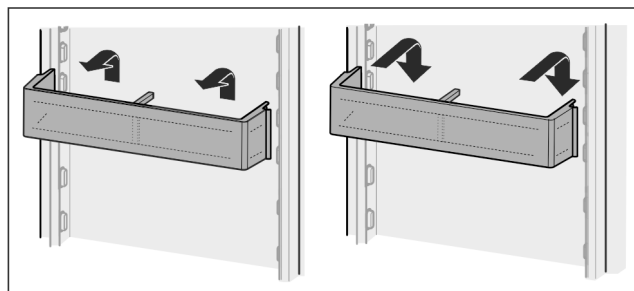


Fig. 61

- ▶ Pabīdiet plauktu uz augšu.
- ▶ Pavelciet uz priekšu.
- ▶ Apgriezta secībā ievietojiet atpakaļ.

8.2.2 Durvju plauktu izjaukšana

Ja nepieciešams tīrīt durvju plauktus, tos var izjaukt.

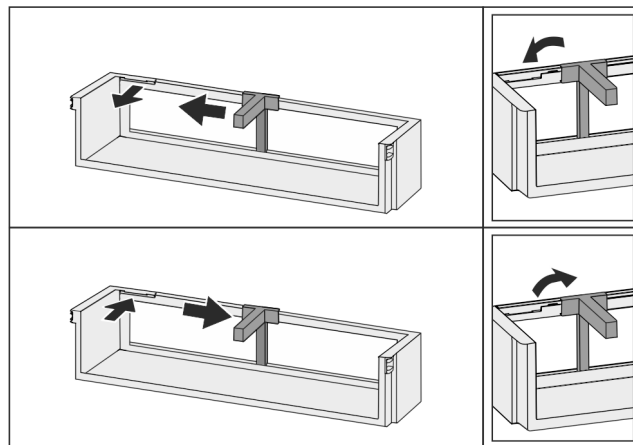


Fig. 62

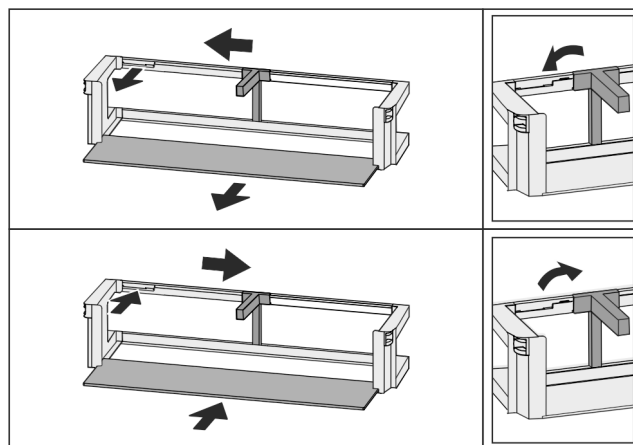


Fig. 63

- ▶ Izjauciet durvju plauktus.

8.3 Plaukti

8.3.1 Plauktu pārlikšana / izņemšana

Plaukti ar drošības slēgiem ir aizsargāti pret nejaušu izvilkšanu.

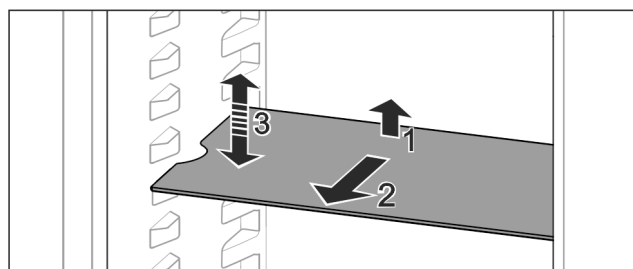


Fig. 64

- ▶ Paceliet plauktu un izvelciet uz priekšu.
- ▷ Sānu padziļinājums balsta pozīcijā.
- ▶ Pārliciet plauktu: paceliet vai nolaidiet jebkurā augstumā un iebīdiet.

-vai-

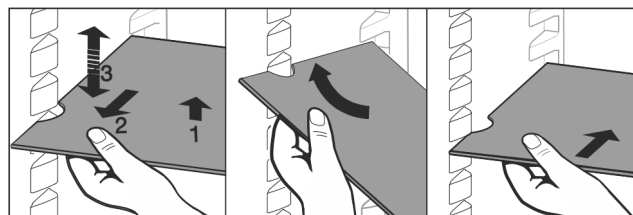


Fig. 65

- ▶ Izņemiet plauktu pilnīgi: izvelciet uz priekšu.
- ▶ Atvieglota izņemšana: Novietojiet plauktu slīpi.
- ▶ Ievietojiet plauktu atpakaļ: iebīdīet līdz galam.
- ▷ Drošības slēgi ir vērsti uz leju.
- ▷ Drošības slēgi atrodas aiz priekšējā plaukta.

8.4 Dalāmais plaukts

8.4.1 Dalāmā plaukta izmantošana

Plaukti ar drošības slēgiem ir aizsargāti pret nejaušu izvilkšanu.

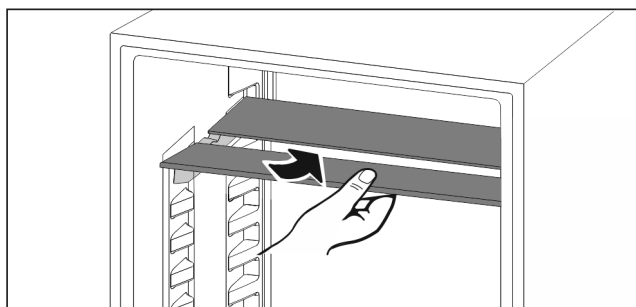


Fig. 66

- ▶ Pabīdīet apakšā dalāmo plauktu, kā parādīts attēlā.

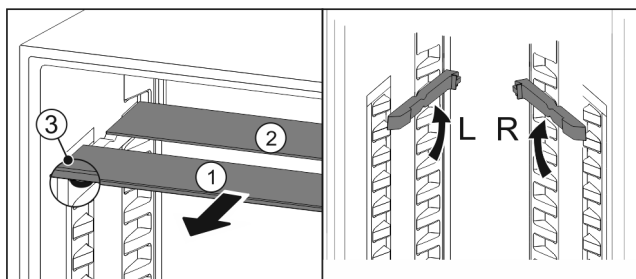


Fig. 67

Pārvietošana augstumā:

- ▶ Izvelciet stikla paneļus pa vienam uz priekšu Fig. 67 (1).
- ▶ Izvelciet sliedes no fiksatora un nofiksējiet vajadzīgajā augstumā.
- ▶ Secīgi iebīdīet stikla paneļus.
- ▷ Lēzenie drošības slēgi priekšā, tieši aiz sliedes.
- ▷ Augstie drošības slēgi aiz mugurē.

Abu plauktu izmantošana:

- ▶ Satveriet ar vienu roku apakšējo stikla paneli un pavelciet uz priekšu.
- ▷ Stikla panelis Fig. 67 (1) ar dekoratīvo uzliku atrodas priekšā.
- ▷ Apturi Fig. 67 (3) ir vērsti uz leju.
- ▶ Ierīces ar saldētavas nodalījumu:*
- ▶ Nepiestipriniet sliedes un dalāmos plauktus pirms ventilatora.*

8.5 VarioSafe *

VarioSafe nodrošina vietu ledusskapja nodalījumā, piem., maziem pārtikas produktiem, iepakojumiem, tūbiņām un glāzēm.

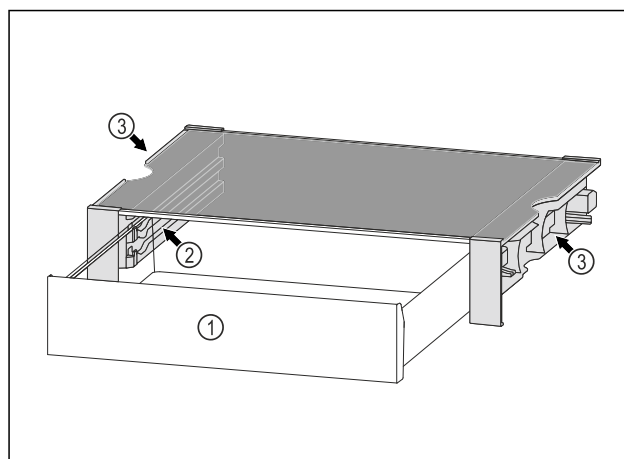


Fig. 68

- (1) VarioSafe atvilktnē
- (2) Sānu sienas ar ribām paredzētas VarioSafe atvilktnē
- (3) Padziļinājumi pie kreisās un labās sānu sienas

8.5.1 VarioSafe ievietošana

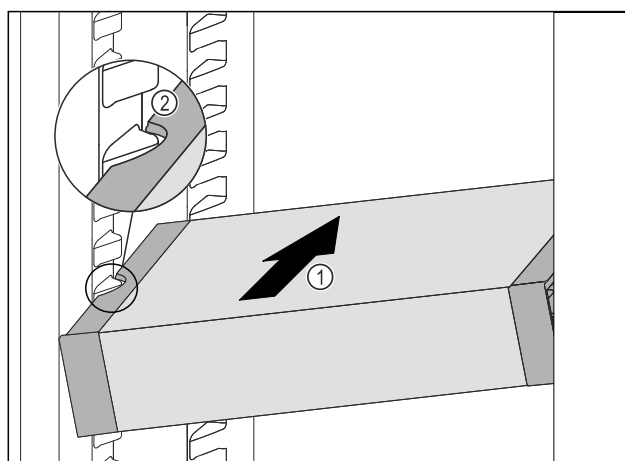


Fig. 69

- ▶ Iebīdīet VarioSafe slīpi ledusskapja nodalījumā Fig. 69 (1), līdz VarioSafe sānu padziļinājumi Fig. 69 (2) atrodas tvertnes ribas augstumā ledusskapja nodalījumā.

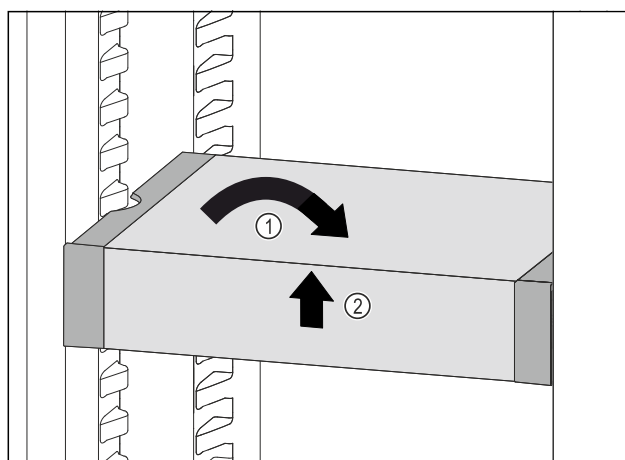


Fig. 70

- ▶ Novietojiet taisni VarioSafe. Fig. 70 (1)
- ▶ Paceliet priekšā VarioSafe. Fig. 70 (2)

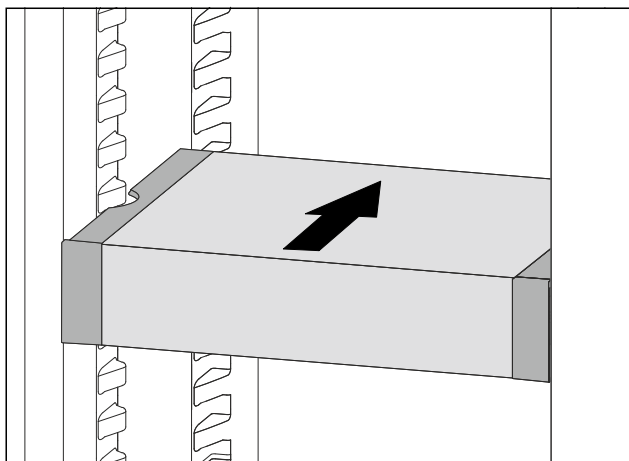


Fig. 71

- ▶ Paceliet VarioSafe uz priekšu.
- ▶ Iebīdiet VarioSafe uz aizmuguri.
- ▶ Nolaidiet VarioSafe.
- ▷ VarioSafe priekšā dzirdami nofiksējas.
- ▷ VarioSafe ir ievietots.

8.5.2 VarioSafe pārvietošana

Jūs varat VarioSafe pārvietot kā vienu veselu elementu ledusskapja nodalījumā.

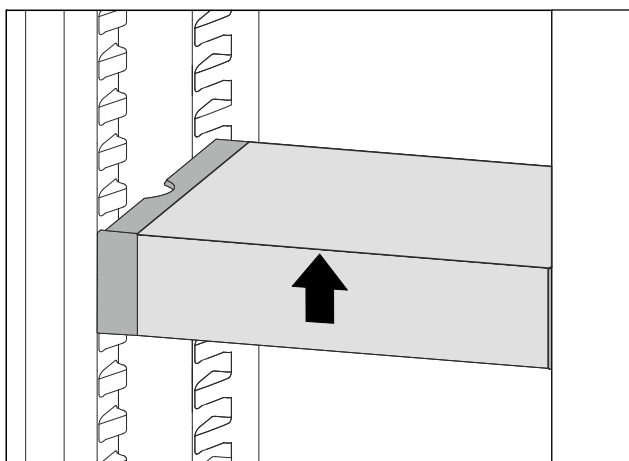


Fig. 72

- ▶ Paceliet priekšā VarioSafe.

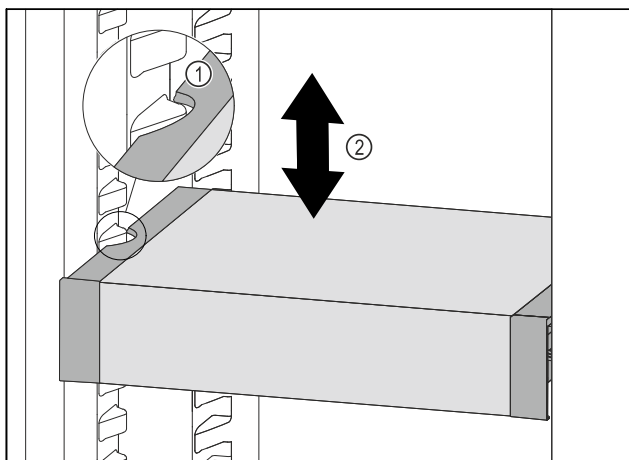


Fig. 73

- ▶ Pavelciet VarioSafe uz priekšu, līdz VarioSafe sānu padziļinājumi atrodas tvertnes ribas augstumā ledusskapja nodalījumā. Fig. 73 (1)

- ▶ Pārvietojiet VarioSafe ledusskapja nodalījumā uz augšu vai uz leju, līdz ir sasniegts vajadzīgais augstums. Fig. 73 (2)

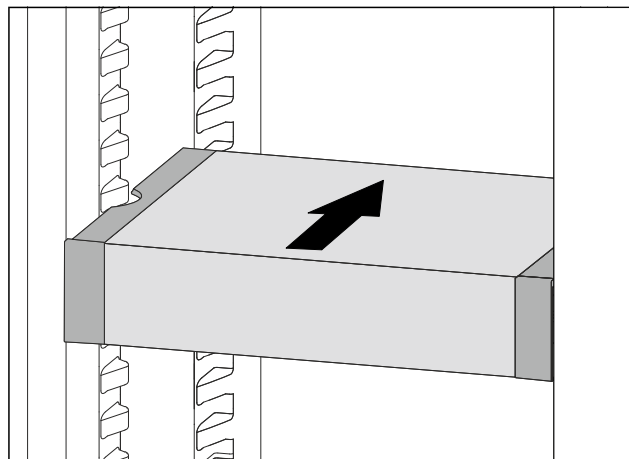


Fig. 74

- ▶ Paceliet priekšā VarioSafe.
- ▶ Iebīdiet VarioSafe uz aizmuguri.
- ▷ VarioSafe priekšā dzirdami nofiksējas.
- ▷ VarioSafe ir pārvietots augstumā.

8.5.3 VarioSafe atvilktnes pārvietošana

Jūs varat ievietot VarioSafe atvilktni divos dažādos augstumos. Ja vēlaties VarioSafe atvilktnē uzglabāt augstākus pārtikas produktus, tad iebīdiet VarioSafe atvilktni uz apakšējās ribas. Ja vēlaties VarioSafe atvilktnē uzglabāt zemākus pārtikas produktus, tad iebīdiet VarioSafe atvilktni uz augšējās ribas.

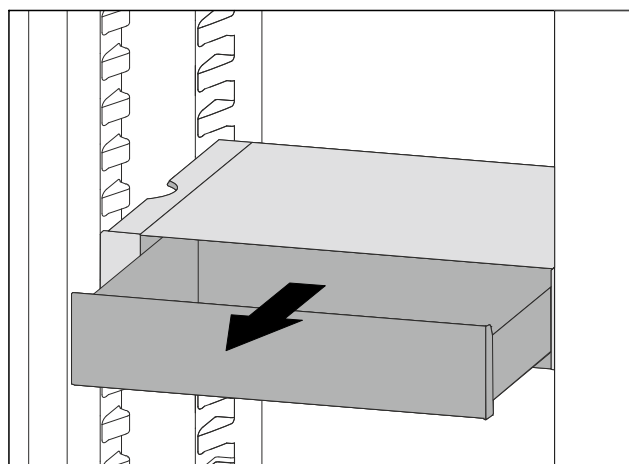


Fig. 75

- ▶ Izvelciet VarioSafe atvilktni līdz galam.
- ▶ Paceliet VarioSafe atvilktni priekšā.
- ▶ Izņemiet VarioSafe atvilktni uz priekšu.

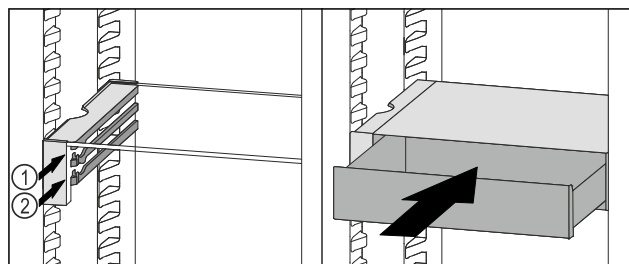


Fig. 76

- ▶ Paceliet VarioSafe atvilktni priekšā.
- ▶ Uzlieciet VarioSafe atvilktni aiz aizmuguri uz vajadzīgās ribas Fig. 76 (1) vai Fig. 76 (2).
- ▷ VarioSafe atvilktne ir pārvietota augstumā.

8.5.4 VarioSafe izņemšana

VarioSafe varat izņemt kā vienu veselu elementu.

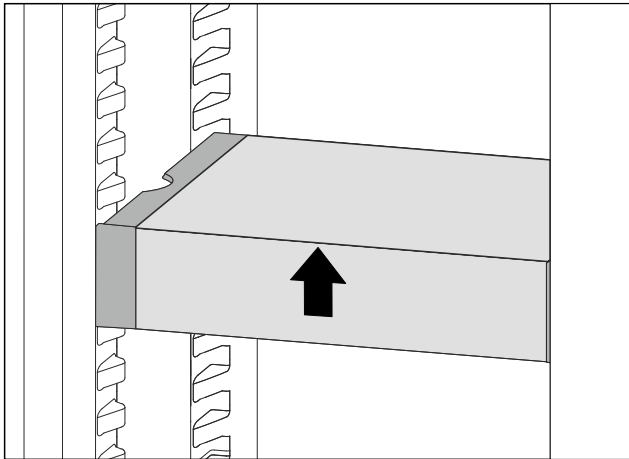


Fig. 77

- Paceliet priekšā VarioSafe.

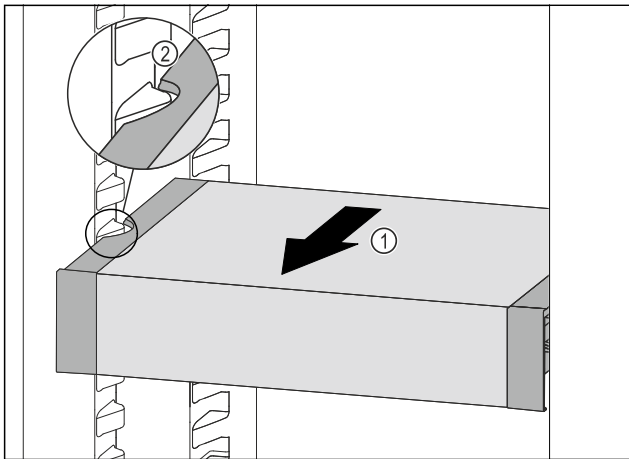


Fig. 78

- Pavelciet VarioSafe uz priekšu Fig. 78 (1), līdz VarioSafe sānu padziļinājumi ledusskapja nodalījumā atrodas tvertnes ribas augstumā. Fig. 78 (2)

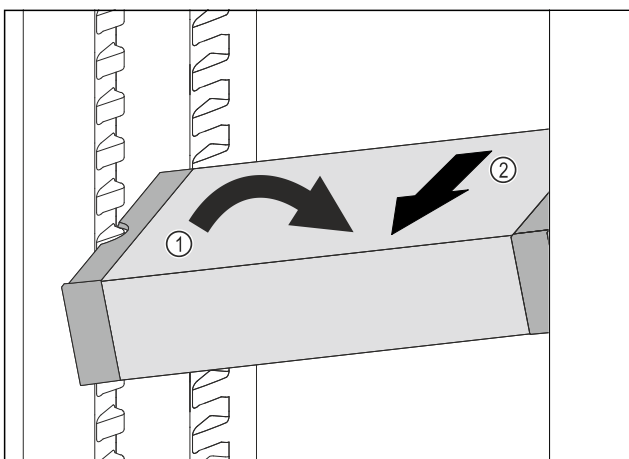


Fig. 79

- Novietojiet VarioSafe slīpi ledusskapja nodalījumā. Fig. 79 (1)
- Izņemiet VarioSafe uz priekšu. Fig. 79 (2)
- ▷ VarioSafe ir izņemts.

8.5.5 VarioSafe izjaukšana

Jūs varat izjaukt VarioSafe pa tās sastāvdaļām, ja vēlaties notīrīt VarioSafe vai uzstādīt vai demontēt rezerves daļas.

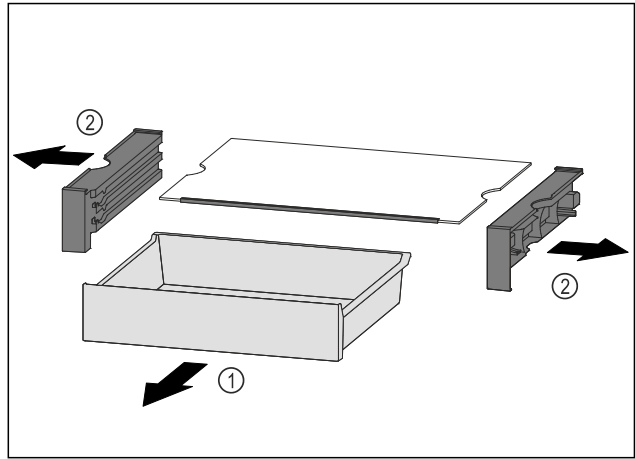


Fig. 80

- Izņemiet VarioSafe kā vienu veselu elementu. (skat. 8.5.4 VarioSafe izņemšana)
- Izjauciet VarioSafe saskaņā ar attēlu.

8.6 Maināma pudeļu novietne

8.6.1 Pudeļu novietnes izmantošana

Ledusskapja nodalījuma apakšā pēc izvēles var izmantot maināmu pudeļu novietni vai stikla paneli.

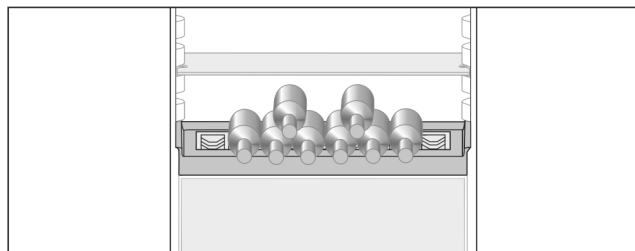


Fig. 81

- Izņemiet stikla paneli un uzglabājiet atsevišķi.
- Ievietojiet pudeles ar dibeniem uz aizmuguri pret aizmugurējo sienu.

Norāde

Ja pudeles izvirsīs uz priekšu pāri pudeļu novietnei:

- Novietojiet augstāk durvju apakšējo plauktu.

8.6.2 Pudeļu novietnes izņemšana

Ja nepieciešams tīrīt pudeļu novietni, to var izņemt.

- Izņemiet stikla paneli virs pudeļu novietnes.

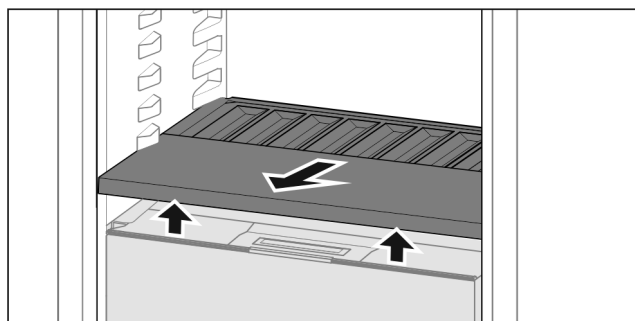


Fig. 82

- Paceliet pudeļu novietnes priekšpusi un izvelciet ārā.

Norāde

Liebherr iesaka:

Neievietojiet preces uz zem tā esošā nodalījuma vāka.

Aprīkojums

8.6.3 Pudeļu novietnes ievietošana

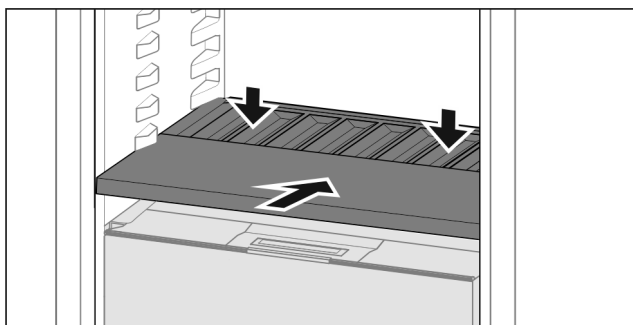


Fig. 83

- ▶ Iebīdiet pudeļu novietni līdz galam un nospiediet uz leju.

8.7 Atvilktnes

Jūs varat izņemt atvilktnes tīrīšanai.

Atvilktnu izņemšana un ievietošana atšķiras atkarībā no izvelkamās sistēmas. Šai ierīcei var būt dažādas izvelkamās sistēmas.

Norāde

Enerģijas patēriņš paaugstinās un dzesēšanas jauda pazeminās, ja ir nepietiekama pieplūdes ventilācija.

- ▶ Vienmēr turiet brīvas ventilācijas spraugas aiz mugurējās sienas iekšpusē!

8.7.1 Atvilktnes izņemšana no teleskopiskajām slīdēm

Atvilktnes pārņemšana ar izvelkamām slīdēm (teleskopiskajām slīdēm). Ir pilnībā izvelkamas un daļēji izvelkamas teleskopiskās slīdes. Pilnībā izvelkamas atvilktnes var pilnībā izņemt no ierīces. Daļēji izvelkamas atvilktnes nevar pilnībā izvilkt no ierīces. Kāda sistēma tiek izmantota jūsu ierīcē, ir atkarīgs no ierīces veida.

Pilnībā izvelkama*

Pilnībā izvelkamu iespēju atpazīsit pēc spailis, kas vienmēr atrodas pie slīdes aiz mugures kreisajā un labajā pusē.

Atvilktnes izņemšana

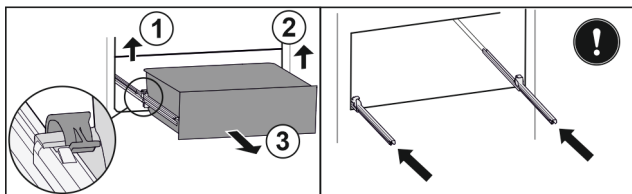


Fig. 84

- ▶ Izvelciet atvilktni līdz galam.
- ▶ Paceliet kreiso spaili un vienlaikus pavelciet atvilktni kreisajā pusē uz priekšu. Fig. 84 (1)
- ▶ Paceliet labo spaili un vienlaikus pavelciet atvilktni labajā pusē uz priekšu. Fig. 84 (2)
- ▶ Izņemiet atvilktni virzienā uz priekšu. Fig. 84 (3)
- ▶ Iebīdiet slīdes.

Atvilktnes ievietošana

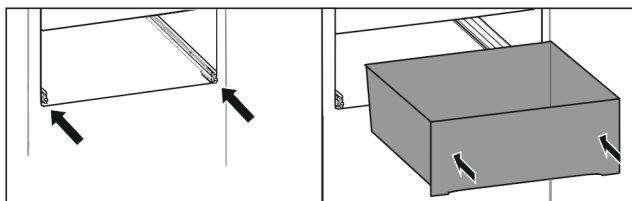


Fig. 85

- ▶ Iebīdiet slīdes.
- ▶ Uzlieciet atvilktni uz slīdēm.

- ▶ Iebīdiet atvilktni uz aizmuguri.
- ▷ Atvilktnes aizmugurē nofiksējas ar skaņu.

Ledusskapja nodalījuma daļēja izvilšana*

Atvilktnes izņemšana

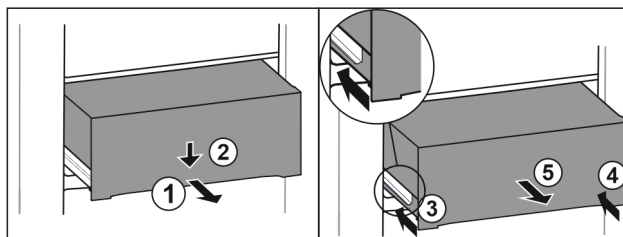


Fig. 86

- ▶ Izvelciet atvilktni līdz pusei. Fig. 86 (1)
- ▶ Spiediet atvilktni priekšpusē uz leju. Fig. 86 (2)
- ▶ Iebīdiet kreiso slīdi par aptuveni 2 cm. Fig. 86 (3)
- ▶ Iebīdiet labo slīdi par aptuveni 2 cm. Fig. 86 (4)
- ▶ Izņemiet atvilktni virzienā uz priekšu. Fig. 86 (5)

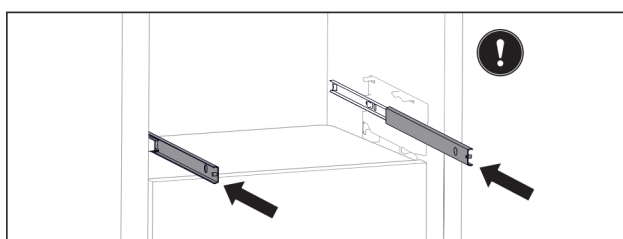


Fig. 87

Ja slīdes pēc atvilktnes izņemšanas vēl nav pilnīgi iebīdītas:

- ▶ Iebīdiet slīdes pilnīgi.

Atvilktnes ievietošana

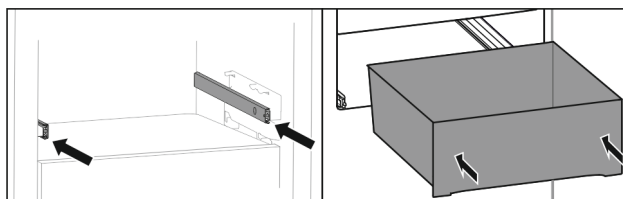


Fig. 88

- ▶ Iebīdiet slīdes.
- ▶ Uzlieciet atvilktni uz slīdēm.
- ▶ Iebīdiet atvilktni uz aizmuguri.

8.8 Fruit & Vegetable-Safe vāks

Ja nepieciešams tīrīt nodalījuma vāku, to var izņemt.

8.8.1 Nodalījuma vāka izņemšana

Pārliedzinieties, vai ir izpildīti šādi priekšnoteikumi:

- Pudeļu novietne ir izņemta (skat. 8.6 Maināma pudeļu novietne).

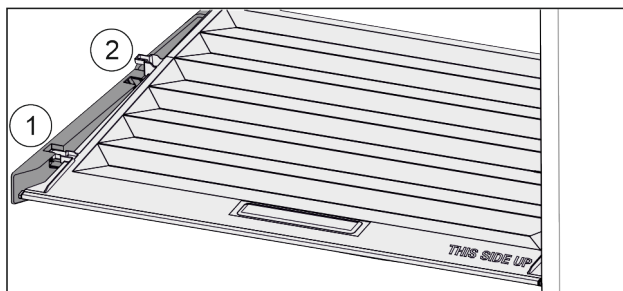


Fig. 89

Ja atvilktnes ir izņemtas:

- ▶ Pavelciet uz priekšu vāku līdz atverei atbalsta daļās *Fig. 89 (1)*.
- ▶ Aizmugurē paceliet no apakšas un noņemiet uz augšu *Fig. 89 (2)*.

8.8.2 Nodalījuma vāka ievietošana

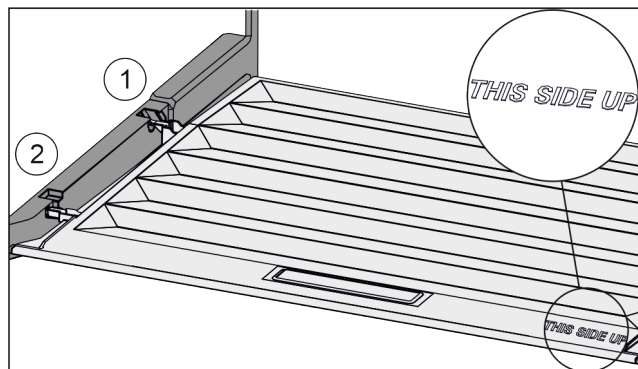


Fig. 90

Ja uzraksts THIS SIDE UP atrodas augšā:

- ▶ Ievadiet vāka savienojumus aizmugurējā stiprinājumā *Fig. 90 (1)* un nofiksējiet priekšējā stiprinājumā *Fig. 90 (2)*.
- ▶ Novietojiet vāku vajadzīgajā pozīcijā (skat. 8.9 Mitruma regulēšana).

8.9 Mitruma regulēšana

Varat paši noregulēt mitrumu atvilktnē, izmantojot nodalījuma vāka regulatoru.

Nodalījuma vāks atrodas tieši uz atvilktnes un to var aizklāt ar plauktiem vai papildu atvilktnēm.

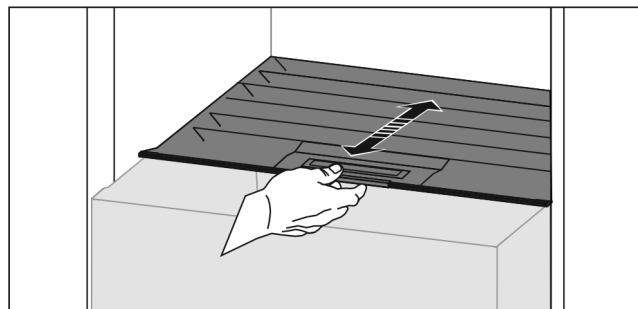


Fig. 91

Neliels gaisa mitrums

- ▶ Atveriet atvilktni.
- ▶ Pavelciet nodalījuma vāku uz priekšu.
- ▷ Ja ir aizvērts atvilktnē: Sprauga starp vāku un nodalījumu.
- ▷ Gaisa mitrums nodalījumā Safe samazinās.

Augsts gaisa mitrums

- ▶ Atveriet atvilktni.
- ▶ Pabīdiet nodalījuma vāku uz aizmuguri.
- ▷ Ja ir aizvērts atvilktnē: Vāks hermētiski noslēdz nodalījumu.
- ▷ Gaisa mitrums nodalījumā Safe palielinās.
- Ja nodalījumā ir pārāk liels mitrums:
- ▶ Izvēlieties iestatījumu «neliels gaisa mitrums».

-vai-

- ▶ Noslaukiet mitrumu ar drānu.

Norāde

Ar iestatījumu «neliels gaisa mitrums» var izmantot Fruit & Vegetable-Safe, kā arī Meat & Dairy-Safe.

- ▶ Iestatiet «nelielu gaisa mitrumu».

8.10 Pudeļu turētājs

8.10.1 Pudeļu turētāja izmantošana

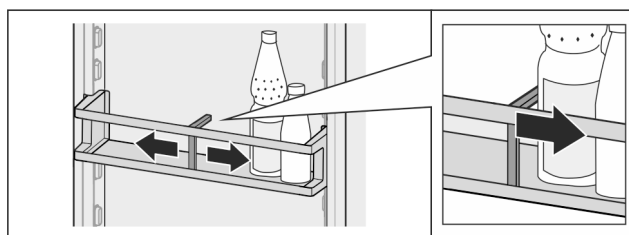


Fig. 92

- ▶ Pabīdiet pudeļu turētāju klāt pie pudelēm.
- ▷ Pudeles neapkrīt.

8.10.2 Pudeļu turētāja izņemšana

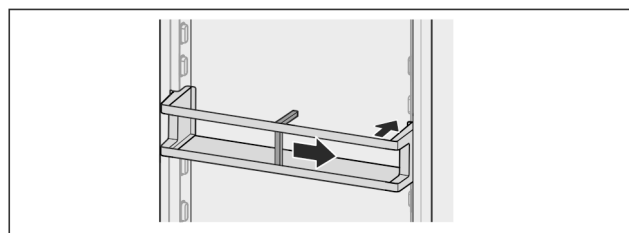


Fig. 93

- ▶ Pabīdiet pudeļu turētāju pilnīgi pa labi līdz malai.
- ▶ Izņemiet uz aizmuguri.

9 Apkope

9.1 FreshAir aktīvās ogles filtrs

FreshAir aktīvās ogles filtrs atrodas nodalījumā virs ventilatora.

Tas nodrošina optimālu gaisa kvalitāti.

- Nomainiet aktīvās ogles filtru ik pēc 6 mēnešiem. Ja ir aktivizēts atgādinājums, ziņojums indikatorā aicina veikt nomaiņu.
- Aktīvās ogles filtru var utilizēt kopā ar parastiem sadzīves atkritumiem.

Norāde

Jūs saņemsiet FreshAir aktīvās ogles filtru Liebherr-Hausgeräte internetveikalā tīmekļa vietnē home.liebherr.com/shop/de/deu/zubehor.html.

9.1.1 FreshAir aktīvās ogles filtra izņemšana

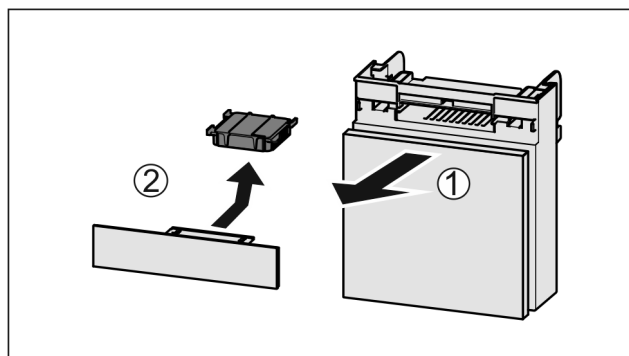


Fig. 94

- ▶ Izvelciet nodalījumu uz priekšu *Fig. 94 (1)*.
- ▶ Izņemiet aktīvās ogles filtru *Fig. 94 (2)*.

9.1.2 FreshAir aktīvās ogles filtra ievietošana

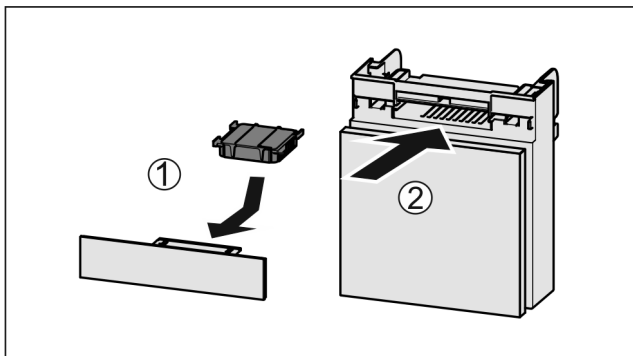


Fig. 95

- ▶ Ievietojiet aktīvās ogles filtru atbilstoši attēlam Fig. 95 (1).
- ▷ Aktīvās ogles filtrs nofiksējas. Ja aktīvās ogles filtrs ir vērsts uz leju:
- ▶ Iebīdīiet nodalījumu Fig. 95 (2).
- ▷ Tagad aktīvās ogles filtrs ir gatavs lietošanai.

9.2 Izvelkamo sistēmu izjaukšana / montāža

9.2.1 Izjaukšanas norādes

Jūs varat izjaukt dažas izvelkamās sistēmas tīrīšanai. Šai ierīcei var būt dažādas izvelkamās sistēmas.

Var izjaukt vai nevar izjaukt šādas izvelkamās sistēmas:

Izvelkamā sistēma	izjauicama / nav izjauicama
Pilnībā izvelkama*	nav izjauicama*
Ledusskapja nodalījuma daļēja izvilkšana*	nav izjauicama*

9.3 Ierīces atkausēšana



BRĪDINĀJUMS

Ierīces nelietpratīga atkausēšana! Savainojumi un bojājumi.

- ▶ Nelietojiet kādas citas mehāniskas ierīces vai citus līdzekļus atkausēšanas procesa paātrināšanai, kā tikai tos, ko ir ieteicis ražotājs.
- ▶ Neizmantojiet elektriskās sildierīces vai tvaika tīrīšanas ierīces, atklātu liesmu vai atkausēšanu paātrinājošus aerosolus.
- ▶ Ledus noņemšanai neizmantojiet asus priekšmetus.

Atkausēšana noris automātiski. Kušanas ūdens izplūst pa izplūdes atveri un izgaro.

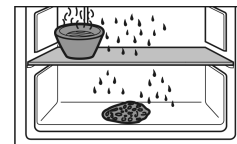
- ▶ Regulāri tīriet izplūdes atveri (skat. 9.5 Ierīces tīrīšana).

9.4 Saldētavas nodalījuma manuālā atkausēšana*

Pēc ilgākas darbības veidojas sarmas vai ledus kārtiņa.

Šādi faktori paātrina sarmas vai ledus kārtiņas veidošanos:

- Ierīci bieži atver.
- Tiek ievietoti silti pārtikas produkti.
- ▶ Izslēdziet ierīci.
- ▶ Atvienojiet tīkla kontaktdakšu vai izslēdziet drošinātāju.
- ▶ Saldējamus produktus iesaiņojiet avīžu papīrā vai dvieļos un uzglabājiet vēsā vietā.



- ▶ Uz vidējā plaukta novietojiet kastrolī ar karstu, bet ne verdošu ūdeni.
- ▷ Atkausēšana paātrinās.
- ▶ Atkausēšanas laikā turiet ierīces un nodalījuma durvis atvērtas.
- ▶ Izņemiet atdalījušos ledus gabalus.
- ▶ Kušanas ūdeni, ja nepieciešams, vairākkārt saslauciet ar sūkli vai drānu.
- ▶ Iztīriet ierīci (skat. 9.5 Ierīces tīrīšana).

9.5 Ierīces tīrīšana

9.5.1 Sagatavošanās darbi



BRĪDINĀJUMS

Elektriskās strāvas trieciena bīstamība!

- ▶ Atvienojiet kontaktdakšu no ledusskapja vai pārtrauciet strāvas padevi.



BRĪDINĀJUMS

Ugunsgrēka risks

- ▶ Nesabojājiet saldēšanas sistēmu.

- ▶ Iztukšojiet ierīci.
- ▶ Atvienojiet tīkla kontaktdakšu.

-vai-

- ▶ Aktivizējiet režīmu CleaningMode. (skat. CleaningMode)

9.5.2 Korpusa tīrīšana

IEVĒRĪBAI

Nelietpratīga tīrīšana!

Ierīces bojājumi.

- ▶ Izmantojiet vienīgi mīkstas slaukāmās drāniņas un pH neitrālus universālos tīrīšanas līdzekļus.
- ▶ Neizmantojiet abrazīvus vai skrāpējošus sūkļus vai tērauda vilnu.
- ▶ Neizmantojiet asus, abrazīvus, smiltis, hlorīdu vai skābes saturošus tīrīšanas līdzekļus.



BRĪDINĀJUMS

Ievainojumu un bojājumu risks no karstā tvaika!

Karstais tvaiks var izraisīt apdegumus un sabojāt virsmas.

- ▶ Neizmantojiet tvaika tīrīšanas ierīces!
- ▶ Noslauciet korpusu ar mīkstu, tīru drānu. Izmantojiet remdenu ūdeni ar neitrālu tīrīšanas līdzekli lielu piesārņojumu gadījumā. Stikla virsmas var papildus tīrīt ar stikla tīrīšanas līdzekli.

9.5.3 Iekšpuses tīrīšana

IEVĒRĪBAI

Nelietpratīga tīrīšana!

Ierīces bojājumi.

- ▶ Izmantojiet vienīgi mīkstas slaukāmās drāniņas un pH neitrālus universālos tīrīšanas līdzekļus.
- ▶ Neizmantojiet abrazīvus vai skrāpējošus sūkļus vai tērauda vilnu.
- ▶ Neizmantojiet asus, abrazīvus, smiltis, hlorīdu vai skābes saturošus tīrīšanas līdzekļus.

- ▶ Plastmasas virsmas: ar roku tīriet, izmantojot mīkstu, tīru drānu, remdenu ūdeni un nedaudz mazgāšanas līdzekļa.
- ▶ Metāla virsmas: ar roku tīriet, izmantojot mīkstu, tīru drānu, remdenu ūdeni un nedaudz mazgāšanas līdzekļa.
- ▶ Izplūdes atvere: noņemiet nosēdumus ar tievu palīglīdzekli, piem., ar vates kociņu.

9.5.4 Aprīkojuma tīrīšana

IEVĒRĪBAI

Nelietpratīga tīrīšana!
Ierīces bojājumi.

- ▶ Izmantojiet vienīgi mīkstas slaukāmās drāniņas un pH neitrālus universālos tīrīšanas līdzekļus.
- ▶ Neizmantojiet abrazīvus vai skrāpējošus sūkļus vai tērauda vilnu.
- ▶ Neizmantojiet asus, abrazīvus, smiltis, hlorīdu vai skābes saturošus tīrīšanas līdzekļus.

Tīrīšana ar mīkstu, tīru drānu, ar remdenu ūdeni un nelielu trauku mazgāšanas šķidruma daļu:

- Durvju plaukti
- Plaukts
- Dalāmais plaukts
- VarioSafe*
- Fruit & Vegetable-Safe vāks
- Atvilktnē
- Maināma pudeļu novietne

Tīrīšana ar mitru drānu:

- Teleskopiskās slīdes
Lūdzu, ievērojiet: Ziežviela vadotnēs paredzēta eļļošanai, un to nedrīkst notīrīt!

Tīrīšana trauku mazgāšanas mašīnā līdz 60 °C:

- Durvju plaukti
- Pudeļu turētājs
- Dalāmā plaukta atbalsta daļas
- ▶ Izjauciet aprīkojumu: skatiet attiecīgo nodaļu.
- ▶ Tīriet aprīkojumu.

9.5.5 Pēc tīrīšanas

- ▶ Nosusiniet ierīci un atsevišķās daļas.
- ▶ Pievienojiet un ieslēdziet ierīci.
Kad temperatūra ir pietiekami zema:
- ▶ Ievietojiet pārtikas produktus.
- ▶ Regulāri atkārtojiet tīrīšanu.

10 Palīdzība klientam

10.1 Tehniskie rādītāji

Temperatūru diapazons	
Atdzesēšana	3 °C līdz 9 °C
BioFresh	0 °C līdz 3 °C

Maksimālais sasaldējamais daudzums/24 h	
Saldētavas nodaļums*	skatiet datu plāksnīti sadaļā «Sasaldēšanas spēja .../24 h» *

Aprīkojuma maksimālais noslodzes svars			
Aprīkojums	Ierīces platums 550 mm (skatiet montāžas pamācību, ierīces izmēri)	Ierīces platums 600 mm (skatiet montāžas pamācību, ierīces izmēri)	Ierīces platums 700 mm (skatiet montāžas pamācību, ierīces izmēri)
Koka režģis		12 kg	

Apgaismojums	
Energoefektivitātes klase ¹	Gaismas avots
Šim ražojumam ir viens vai vairāki energoefektivitātes klases G gaismas avoti.	Gaismas diode

¹ Ierīcei var būt gaismas avoti ar dažādām energoefektivitātes klasēm. Ir norādīta viszemākā energoefektivitātes klase.

10.2 Darbības trokšņi

Ierīce darbības laikā izdala dažādus darbības trokšņus.

- Ja ir **neliela dzesēšanas jauda**, ierīce darbojas ekonomiski, taču ilgāk. Skaļums ir **mazāks**.
- Ja ir **liela dzesēšanas jauda**, pārtikas produkti tiek ātrāk atdzesēti. Skaļums ir **lielāks**.

Piemēri:

- aktivizētās funkcijas (skat. 7.2 Ierīces funkcijas)
- darbojošs ventilators
- tikko ielikti pārtikas produkti
- augsta vides temperatūra
- ilgi atvērtas durvis

Troksnis	Iespējamais cēlonis	Trokšņa veids
Klunkstēšana un šakstīšanās	Aukstuma aģents plūst aukstuma kontūrā.	Normāls darba troksnis
Šņākšana un sīkšana	Aukstuma aģents tiek iesmidzināts aukstuma kontūrā.	Normāls darba troksnis
Dūkšana	Ierīce veic dzesēšanu. Skaļums ir atkarīgs no dzesēšanas jaudas.	Normāls darba troksnis
Rūkoņa šalkoņa	Darbojas ventilators.	Normāls darbības troksnis
Klikšķināšana	Tiek ieslēgti un izslēgti komponenti.	Normāls pārslēgšanas troksnis
Grabēšana un dzīnkstēšana	Ir aktīvi vārsti vai aizvari.	Normāls pārslēgšanas troksnis

Troksnis	Iespējamais cēlonis	Trokšņa veids	Novēršana
Vibrācija	Nepiemērota uzstādīšana	Kļūdainais troksnis	Horizontāli nolīmeņojiet ierīci, izmantojot kājiņas.

Troksnis	Iespējamais cēlonis	Trokšņa veids	Novēršana
Klabēšana	Aprīkojums, priekšmeti ierīces iekšienē	Kļūdainis troksnis	Nofiksējiet aprīkojuma daļas. Atstājiet atstatumu starp priekšmetiem.

10.3 Tehniskais traucējums

Šīs ierīces konstrukcija un izgatavošanas veids nodrošina tās ilgstošu darbību un ekspluatācijas drošumu. Ja tomēr ierīces darbībā rodas kāds traucējums, pārbaudiet, vai traucējums nav izskaidrojams ar kādu vadības kļūdu. Šādā gadījumā izdevumi par labošanu netiks kompensēti, pat ja nebūs beidzies garantijas laiks.

Turpmākos traucējumus varat novērst patstāvīgi.

10.3.1 Ierīces funkcija

Kļūda	Iemesls	Novēršana
Ierīce nedarbojas.	→ Ierīce nav ieslēgta.	▶ Ieslēdziet ierīci.
	→ Tīkla kontaktdakša nav kārtīgi iesprausta kontaktligzdā.	▶ Pārbaudiet tīkla kontaktdakšu.
	→ Kontaktligzdas drošinātājs nav kārtībā.	▶ Pārbaudiet drošinātāju.
	→ Strāvas padeves pārtraukums	▶ Turiet ierīci aizvērtu. ▶ Sargājiet pārtikas produktus: Uzlieciet aukstuma akumulatorus uz pārtikas produktiem vai lietojiet kādu decentralizētu saldēšanas skapi, ja strāvas padeves pārtraukums turpinās ilgāk. ▶ Atkusušus pārtikas produktus atkārtoti nesaldējiet.
	→ Ierīces kontaktdakša nav kārtīgi iesprausta ierīcē.	▶ Pārbaudiet ierīces kontaktdakšu.
Temperatūra nav pietiekami zema.	→ Ierīces durvis nav kārtīgi aizvērtas.	▶ Aizveriet ierīces durvis.
	→ Nav pietiekamas pieplūdes un izplūdes ventilācijas.	▶ Atbrīvojiet un notīriet ventilācijas režģi.
	→ Apkārtējās vides temperatūra ir par augstu.	▶ Problēmas risinājums: (skat. 1.4 Ierīces izmantošanas sfēra)
	→ Ierīce tika pārāk bieži vai pārāk ilgi turēta atvērta.	▶ Nogaidiet, vai nepieciešamā temperatūra atkal noregulējas pati par sevi. Ja ne, tad vērsieties klientu servisā. (skat. 10.4 Klientu serviss)
	→ Temperatūra ir nepareizi iestatīta.	▶ Iestatiet zemāku temperatūru un pēc 24 stundām pārbaudiet.
	→ Ierīce atrodas pārāk tuvu kādam siltuma avotam (plītij, apsildes avotam utt).	▶ Izmainiet ierīces vai siltuma avota atrašanās vietu.
Durvju blīvējums ir bojāts, vai tas jānomaina citu iemeslu dēļ.	→ Durvju blīvējumu var nomainīt. To var nomainīt bez papildu palīginstrumentiem.	▶ Vērsieties klientu servisā. (skat. 10.4 Klientu serviss)
Ierīce ir apledojusi, vai veidojas kondensāts.	→ Durvju blīvējums var būt izslīdējis no rievas.	▶ Pārbaudiet, vai durvju blīvējums ir pareizi novietots rievā.
Ierīces ārējā virsma ir silta*.	→ Saldēšanas sistēmas siltumu lieto kondensāta noplūšanai.	▶ Tas ir normāli.

10.3.2 Aprīkojums

Kļūda	Iemesls	Novēršana
Nedeg iekšējais apgaismojums.	→ Ierīce nav ieslēgta.	▶ Ieslēdziet ierīci.
	→ Durvis bija vaļā ilgāk par 15 min.	▶ Iekšējais apgaismojums automātiski izslēdzas ar atvērtām durvīm pēc apm. 15 min.

Kļūda	Iemesls	Novēršana
	→ Ir bojāts LED apgaismojums vai pārsegs.	▶ Vērsieties klientu servisā. (skat. 10.4 Klientu serviss)
Nav iespējams aizvērt saldētavas nodalījumu.*	→ Fiksators ir nofiksēts, kad ir atvērtas durvis.	▶ Atkārtoti nospiediet rokturi.

10.4 Klientu serviss

Vispirms pārbaudiet, vai varat kļūdu novērst pats (skat. 10 Palīdzība klientam) . Ja tas nav iespējams, tad vērsieties klientu servisā.

Adresi atradīsiet pievienotajā brošūrā «Liebherr serviss» vai tīmekļa vietnē home.liebherr.com/service.



BRĪDINĀJUMS

Nekvalificēts remonts!
Savainojumi.

- ▶ Remontdarbus un cita veida iejaukšanos ierīcē un elektropieslēgumā, kas nav konkrēti nosaukti nodaļā (skat. 9 Apkope) , ir jāveic tikai tehniskās apkopes dienestam.
- ▶ Uzticiet bojāto tīkla pieslēguma vadu nomainīt tikai ražotājam vai viņa klientu servisam, vai tamlīdzīgi kvalificētai personai.
- ▶ Ierīcēm ar vājstrāvas ierīces spraudni nomainītu drīkst veikt klients.

10.4.1 Sazināšanās ar klientu servisu

Pārliecinieties, vai ir sagatavota šāda ierīces informācija:

- Ierīces apzīmējums (modelis un rādītājs)
- Servisa Nr. (serviss)
- Sērijas Nr. (S-Nr.)
- ▶ Atlasiet ierīces informāciju displejā. (skat. Ierīces informācija)
- vai-
- ▶ Skatiet informāciju par ierīci datu plāksnītē. (skat. 10.5 Datu plāksnīte)
- ▶ Pierakstiet ierīces informāciju.
- ▶ Informējiet klientu servisu: Paziņojiet kļūdas un ierīces informāciju.
- ▶ Tas nodrošina ātru un mērķtiecīgu servisu.
- ▶ Izpildiet pārējās klientu servisa norādes.

10.5 Datu plāksnīte

Datu plāksnīte atrodas aiz atvilktnēm ierīces iekšpusē.

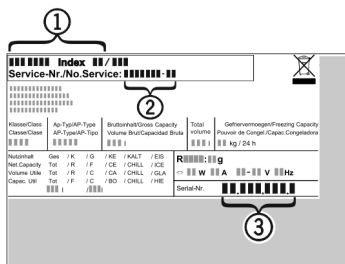


Fig. 96

- (1) Ierīces apzīmējums (3) Sērijas Nr.
(2) Servisa Nr.

- ▶ Nolasiet informāciju no datu plāksnītes.

11 Ekspluatācijas izbeigšana

- ▶ Iztukšojiet ierīci.
- ▶ Izslēdziet ierīci. (skat. Ierīces izslēgšana un ieslēgšana)
- ▶ Atvienojiet tīkla kontaktdakšu.
- ▶ Ja nepieciešams, atvienojiet kontaktdakšu no ierīces: izņemiet vienlaikus virziet no kreisās uz labo pusi.
- ▶ Notīriet ierīci. (skat. 9.5 Ierīces tīrīšana)
- ▶ Atstājiet durvis atvērtas, lai neveicinātu sliktu smaku rašanos.

12 Utilizācija

12.1 Ierīces sagatavošana utilizācijai



Liebherr dažās ierīcēs izmanto baterijas. ES likumdevējs vides aizsardzības nolūkos gala lietotājam ir uzlicis par pienākumu izņemt šīs baterijas pirms nolietoto ierīču utilizācijas. Ja šajā ierīcē ir baterijas, uz ierīces ir piestiprināta atbilstoša norāde.

Lampiņas Gadījumā, ja jūs varat patstāvīgi un nebojātā veidā izņemt lampiņas, arī tās demontējiet pirms utilizācijas.

- ▶ Pārtrauciet ierīces ekspluatāciju.
- ▶ Ierīce ar baterijām: Izņemiet baterijas. Aprakstu skatiet nodaļā **Apkope**.
- ▶ Ja iespējams: Nebojātā veidā demontējiet lampiņas.

12.2 Ierīces ekoloģiski nekaitīga utilizācija



Ierīcē vēl atrodas vērtīgi materiāli, un tā jāutilizē atsevišķi no nešķirotiem atkritumiem.



Utilizējiet baterijas atsevišķi no nolietotās ierīces. Šim nolūkam jūs varat bez maksas nodot baterijas tirdzniecības vietās, kā arī otrreizējās pārstrādes un materiālu nodošanas laukumos.

Lampiņas

Utilizējiet demontētās lampiņas attiecīgajās savākšanas vietās.

Vācijai:

Jūs varat ierīci utilizēt vietējos otrreizējās pārstrādes un materiālu nodošanas laukumos, ievietojot 1. klases savākšanas konteineros. Iegādājoties jaunu ledusskapi / saldētavu, un ja tirdzniecības platība ir > 400 m², tad nolietoto ierīci bez maksas pieņem arī atpakaļ tirdzniecības vietā.

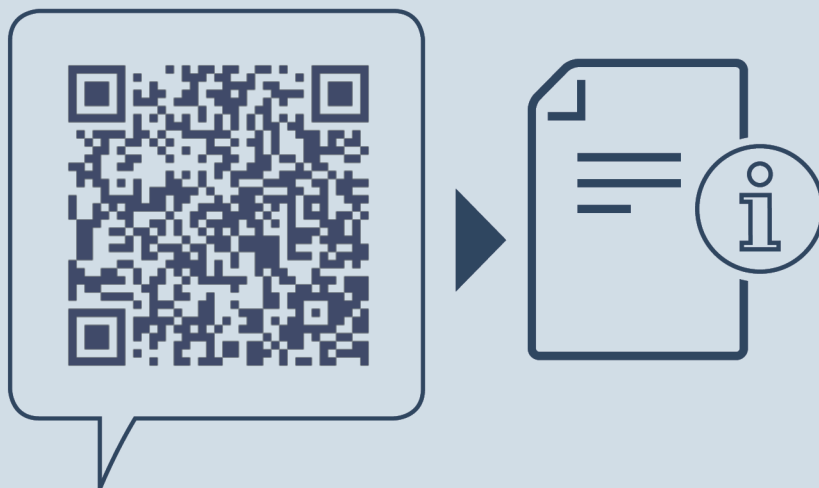


BRĪDINĀJUMS

Izplūstošs saldēšanas aģents un eļļa!

Ugunsgrēks. Ierīcē izmantotais saldēšanas aģents ir videi nekaitīgs, taču ugunsnedrošs. Ierīcē izmantotā eļļa arī ir ugunsnedroša. Izplūstošais saldēšanas aģents un eļļa atbilstoši augstas koncentrācijas un saskares ar ārēju siltuma avotu gadījumā var aizdegties.

- ▶ Nebojājiet saldēšanas aģenta kontūra un kompresora cauruļvadus.
-
- ▶ Ievērojiet norādes par ierīces transportēšanu.
 - ▶ Nogādājiet ierīci nebojātā veidā.
 - ▶ Utilizējiet baterijas, lampiņas un ierīci saskaņā ar iepriekš minētajām norādēm.



home.liebherr.com/fridge-manuals

LV

Izdevuma datums: 20240417

**Preces numuru
rādītājs: 7083568-01**

Liebherr-Hausgeräte Marica EOOD
Bezirk Plovdiv
4202 Radinovo
Bulgarien