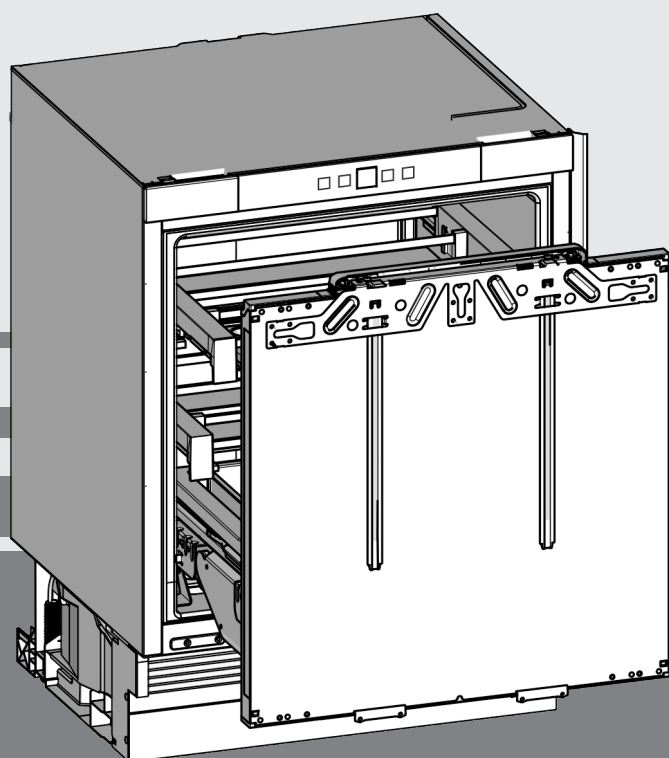


Инструкция за експлоатация

Хладилник за вграждане под плот

BG



20240510 **7086654 - 01**

(S)UIKo 1550/60

LIEBHERR

Съдържание

1	Уредът с един поглед	2
1.1	Преглед на уреда и оборудването.....	2
1.2	Области на приложение на уреда.....	2
1.3	Съответствие.....	3
1.4	Вещества, пораждащи сериозно безпокойство (SVHC), съгласно Регламента REACH*.....	3
1.5	База данни EPREL*.....	3
1.6	Спестяване на енергия.....	3
2	Общи указания за безопасност	3
3	Елементи за обслужване и индикация	5
3.1	Обслужващи и контролни елементи.....	5
3.2	Температурен индикатор.....	5
4	Пускане в експлоатация	5
4.1	Транспортиране на уреда.....	5
4.2	Поставяне на уреда.....	6
4.3	Вграждане.....	6
4.4	Регулиране на уплътнението на вратата.....	10
4.5	Изхвърляне на опаковката.....	12
4.6	Включете уреда.....	12
4.7	Включване на уреда.....	12
5	Обслужване	12
5.1	Защита от деца.....	12
5.2	Аларма за вратата.....	13
5.3	SabbathMode.....	13
5.4	Охлаждане на хранителни продукти.....	13
5.5	Настройка на температурата.....	14
5.6	SuperCool.....	14
5.7	Кутия за масло.....	14
5.8	Преместване на опорните стойки.....	15
5.9	Разделяне на изтеглящата се вана.....	15
5.10	Съхраняване в кутията Lift-up-Box*.....	15
6	Поддръжка	15
6.1	Размразяване.....	15
6.2	Почистване на уреда.....	15
6.3	Сервизна служба.....	16
6.4	Клас на енергийна ефективност на осветлението*.....	16
7	Неизправности	16
8	Извеждане от експлоатация	18
8.1	Изключване на уреда.....	18
8.2	Извеждане от експлоатация.....	18
9	Изхвърляне	19
9.1	Подготовка на уреда за изхвърляне.....	19
9.2	Изхвърляне на уреда по безопасен за околната среда начин.....	19

Производителят постоянно работи над усъвършенстването на всички типове и модели. Молим за Вашето разбиране, че си запазваме правото на промени във формата, обзавеждането и техниката.

За да опознаете всички предимства на Вашия нов уред, прочетете внимателно указанията в настоящото ръководство.

Тази инструкция е валидна за множество модели, поради което са възможни отклонения. Разделите, които се отнасят само за определени уреди, са обозначени със звездичка (*).

Указанията за действие са обозначени с ►, резултатите от действието с ▷.

1 Уредът с един поглед

1.1 Преглед на уреда и оборудването

Указание

- Сортирайте хранителните продукти, както е показано на фигурата. Така уредът работи, пестейки енергия.
- В състоянието на доставка поставките, чекмеджетата или кошниците са разположени така, че да се постигне оптимална енергийна ефективност.

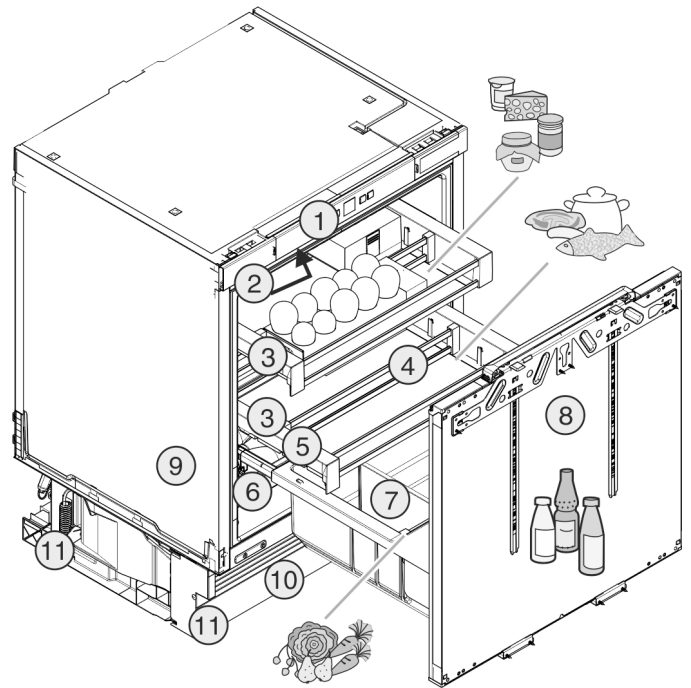


Fig. 1

- | | |
|--|------------------------------|
| (1) Панел за управление | (7) Поставка за бутилки |
| (2) Вътрешно осветление | (8) регулираща се врата |
| (3) изваждащо се отделение | (9) Идентификационна табелка |
| (4) подвижни опорни стойки | (10) регулируем цокъл |
| (5) изваждащо се отделение, най-студена зона | (11) Крачета отпред и отзад |
| (6) Lift-up Box* | |

1.2 Области на приложение на уреда

Употреба по предназначение

Уредът е подходящ само за охлаждане на хранителни продукти в домашни или близки до домашните условия. Към това спада напр. използването

- в кухни за персонал, пансиони със закуска,
- от гости във вили, хотели, мотели и други подобни места,
- при кетъринг и подобни услуги в търговията на едро.

Уредът не е подходящ за замразяване на хранителни продукти.

Всички други видове приложение са недопустими.

Възможна неправилна употреба

Изрично са забранени следните употреби:

- Уредът не е подходящ за съхранение и охлаждане на медикаменти, кръвна плазма, лабораторни препарати или подобни вещества и продукти, определени в директивата за медицински продукти 2007/47/ЕС
- Използване във взривоопасни зони

Неправилно използване на уреда може да доведе до повреди на съхранената стока или нейното разваляне.

Климатични класове

В зависимост от климатичния клас, уредът е проектиран за експлоатация при определени граници на температурата на околната среда. Климатичният клас на Вашия уред е указан на идентификационната табелка.

Указание

- ▶ За да се гарантира безупречна работа, спазвайте посочените температури на околната среда.

Климатичен клас	За температури на околната среда от клас
SN	10 °C до 32 °C
N	16 °C до 32 °C
ST	16 °C до 38 °C
T	16 °C до 43 °C
SN-ST	10 °C до 38 °C
SN-T	10 °C до 43 °C

1.3 Съответствие

Охлаждащият циркуляционен кръг е проверен за херметичност. Вграден, уредът отговаря на еднозначните разпоредби за безопасност, както и на съответните директиви.

За ЕС: Уредът отговаря на Директива 2014/53/ЕС.

За GB: Уредът отговаря на Radio Equipment Regulations 2017 SI 2017 No. 1206.

Пълният текст на ЕС декларацията за съответствие се намира на следния интернет адрес: www.Liebherr.com

1.4 Вещества, пораждащи сериозно безпокойство (SVHC), съгласно Регламента REACH*

На следния линк можете да проверите дали Вашият уред съдържа SVHC вещества съгласно Регламента REACH: home.liebherr.com/de/deu/de/liebherr-erleben/nachhaltigkeit/umwelt/scip/scip.html

1.5 База данни EPREL*

От 1 март 2021 г. информацията относно енергийния етикет и изискванията за екопроектиране могат да бъдат намерени в европейската продуктова база данни (EPREL). Чрез следната връзка <https://eprel.ec.europa.eu/> можете да намерите продуктовата база данни. Тук ще бъдете подканени да въведете идентификатор на модела. Идентификатора на модела ще откриете на идентификационната табелка.*

1.6 Спестяване на енергия

- Грижете се винаги да има добра вентилация. Не покривайте вентилационните отвори респ. решетки.
- Отворите за въздух на вентилатора винаги трябва да са свободни.
- Не вграждайте уреда нито в зона с директно слънчево греене, нито до отоплителни уреди или подобни.
- Когато вграждате уреда непосредствено до фурна, консумацията на енергия може леко да се повиши. Това зависи от продължителността на използване и честотата на използване на фурната.
- Разходът на енергия зависи от условията на монтаж, напр. от температурата на околната среда (виж 1.2 Области на приложение на уреда) . Разходът на енергия може да се увеличи при по-висока температура на околната среда.
- Отваряйте уреда за възможно най-кратко време.
- Колкото по-ниска температура се настройва, толкова по-висок е разходът на енергия.
- Сортиране на хранителни продукти при подреждането им: home.liebherr.com/food.
- Съхранявайте всички продукти добре опаковани и покрити. Така се избягва заскрежаване.
- Изваждайте хранителните продукти само за толкова време, колкото е необходимо, за да не се стоплят твърде много.
- Поставяне на топли ястия: първо ги оставете да се охладят до стайна температура.

2 Общи указания за безопасност

Съхранявайте грижливо това ръководство и го предайте на следващия собственик при евентуална продажба на уреда.*

Съхранявайте грижливо тази инструкция за експлоатация, за да можете по всяко време да направите справка в нея.*

Ако предавате уреда, тогава предайте на следващия собственик също и инструкцията за експлоатация.*

За да използвате уреда правилно и безопасно, преди използването прочетете тази инструкция за експлоатация. Винаги следвайте съдържащите се в нея инструкции, указания за безопасност и предупреждения. Те са важни за безопасното и изрядно инсталиране и използване на уреда.

Опасности за потребителя:

- Този уред може да бъде използван от деца, както и от лица с намалени физически, сензорни или умствени способ-

Общи указания за безопасност

ности или липса на опит и познания, ако те се наблюдават или бъдат инструктирани относно безопасната употреба на уреда и разбират произтичащите от него опасности. Деца не бива да играят с уреда. Почистване и потребителска поддръжка не бива да се извършва от деца без наблюдение. Деца между 3-8 години могат да използват уреда. Деца под 3 години трябва да стоят далече от уреда, тъй като не могат постоянно да бъдат наблюдавани.

- Контактът трябва да е леснодостъпен, за да може при авария уредът бързо да се изключи от тока. Той трябва да се намира извън зоната на задната страна на уреда.
- При изключване на уреда от мрежата, винаги хващайте за щепсела. Не дърпайте кабела.
- В случай на грешка извадете мрежовия щепсел или изключете предпазителя.
- Пазете от повреда хранящия проводник. Не използвайте уред с повреден хранящ проводник.
- Ако хранящият кабел е повреден, той трябва да бъде заменен от производителя, неговата сервизна служба или подобно квалифицирано лице, за да се избегне произтичаща от това опасност.*
- Ремонти, работи по уреда и смяна на кабела за мрежово електрохранване да се възлагат само на сервизната служба или на друг, обучен за целта специализиран персонал.
- Вграждайте, свързвайте и отстранявайте уреда само съгласно указанията в ръководството.
- Използвайте уреда само в монтирано състояние.
- Специалните източници на светлина, като напр. светодиоди в уреда, служат за осветление на вътрешността на уреда и не са подходящи за осветление на помещението.*

Опасност от пожар:

- Този уред съдържа безвреден за околната среда, но лесно запалим хладилен агент. Изтичащ хладилен агент може да се възпламени. Този уред може да бъде обслужван само от служители на оторизиран сервиз, в противен случай съществуват опасности. В Куинсланд оторизираният сервизен служител ТРЯБВА задължително да разполага с разрешително за работа с газ за въглеродородни хладилни агенти, за да извършва

работи по поддръжка или ремонт, при които газовата инсталация се отваря или пълни.*

- Използваното охлаждащо вещество (посочено на идентификационната табелка) е безвредно за околната среда, но лесно запалимо. Изтичащо охлаждащо вещество може да се възпламени.
 - Пазете от повреди тръбите на охлаждащия кръг.
 - Не се допуска работа с източници на искри във вътрешността на уреда.
 - Не използвайте електрически уреди във вътрешността на уреда (напр. парочистачки, нагревателни уреди, уреди за сладолед и пр.).
 - Ако изтече охлаждащо вещество: Отстранете открития пламък или източниците на искри в близост до мястото на теч. Проветрете добре помещението. Уведомете сервизната служба.
- Не съхранявайте в уреда взривоопасни вещества или флакони със запалителни аерозоли като например бутан, пропан, пентан и др. Аерозолните опаковки ще разпознаете по отпечатаната на тях информация за съдържанието или по символа, изобразяващ пламъци. Електрическите компоненти на уреда могат да предизвикат възпламеняване на евентуално изтичащите газове.
- Горещи свещи, лампи и други предмети с открит пламък да се държат далеч от уреда, за да не го подпалят.
- **ПРЕДУПРЕЖДЕНИЕ:** Вентилационните отвори в корпуса на уреда или в структурата за вграждане трябва да са свободни.*
- **ПРЕДУПРЕЖДЕНИЕ:** За ускоряване на процеса на размразяване не използвайте различни от препоръчаните от производителя механични помощни или други средства.*
- **ПРЕДУПРЕЖДЕНИЕ:** Пазете от повреда циркуляционния кръг на хладилния агент.*
- Съхранявайте алкохолни напитки или други съдържащи алкохол съдове само плътно затворени. Електрическите компоненти на уреда могат да предизвикат възпламеняване на евентуално изтичащия алкохол.

Опасност от падане и обръщане:

- Не стъпвайте и не се опирайте на цокъла, чекмеджетата, вратите и др. Това важи особено за децата.

Опасност от хранително отравяне:

- Не яжте хранителни продукти с изтекла годност.

Опасност от замръзвания, изтръпване и болки:

- Избягвайте продължителен контакт на кожата със студени повърхности или охладени/замразени продукти или вземайте предпазни мерки, напр. ползвайте ръкавици.
- Сладолед, ледени близалки или ледени кубчета да не се употребяват веднага и твърде студени.*

Опасност от нараняване и повреда:

- Горещата пара може да доведе до наранявания. За размразяване не използвайте електрически нагревателни уреди или уреди за почистване с пара, открит пламък или спрей за размразяване.
- Не отстранявайте леда с остри предмети.

Опасност от притискане:

- При отваряне и затваряне на вратата не бъркайте в пантата. Може да си притиснете пръстите.

Символи върху уреда:



Символът може да се намира върху компресора. Той се отнася до маслото в компресора и указва следната опасност: Може да бъде смъртоносно при поглъщане или попадане в дихателните пътища. Това указание е от значение само за рециклирането. При нормална експлоатация не съществува никаква опасност.



Символът се намира върху компресора и указва опасност от пожароопасни вещества. Не отстранявайте стикера.



Този или подобен стикер може да се намира от задната страна на уреда. Той указва, че във вратата и/или корпуса има вакуумни изолиращи панели (VIP) или перлитни панели. Това указание е от значение само за рециклирането. Не отстранявайте стикера.

Съблюдавайте предупрежденията и другите специфични указания в другите глави:

	ОПАСНОСТ	обозначава непосредствено опасна ситуация, която ще причини смърт или тежки телесни наранявания, ако не бъде избягната.
	ПРЕДУ-ПРЕЖДЕНИ Е	обозначава опасна ситуация, която може да причини смърт или тежки телесни наранявания, ако не бъде избягната.

	ВНИМАНИЕ	обозначава опасна ситуация, която може да причини леки или средни телесни наранявания, ако не бъде избягната.
	ВНИМАНИЕ	обозначава опасна ситуация, която може да има за следствие материални щети, ако не се избегне.
	Указание	обозначава полезни указания и съвети.

3 Елементи за обслужване и индикация

3.1 Обслужващи и контролни елементи

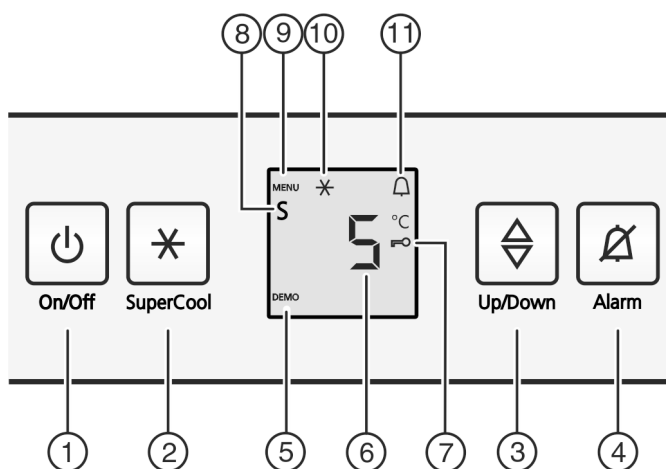


Fig. 2

- (1) Бутон On/Off
- (2) Бутон SuperCool
- (3) Бутон за настройка
- (4) Бутон Аларма
- (5) Индикация Режим DEMO
- (6) Температурна индикация
- (7) Символ Защита от деца
- (8) Символ Sabbath Mode
- (9) Символ МЕНЮ
- (10) Символ SuperCool
- (11) Символ Аларма

3.2 Температурен индикатор

При нормална работа се показват:

- средната температура в хладилната част

Температурният индикатор мига:

- температурната настройка се променя

Следните индикатори указват неизправност. Възможни причини и мерки за отстраняване: (виж 7 Неизправности).

- F0 до F9

4 Пускане в експлоатация

4.1 Транспортиране на уреда

- ▶ Транспортирайте уреда опакован.
- ▶ Транспортирайте уреда в изправено положение.
- ▶ Не транспортирайте уреда сами.

4.2 Поставяне на уреда



ПРЕДУПРЕЖДЕНИЕ

Опасност от пожар поради неправилно поставяне!

Ако захранващ кабел или щепсел се допира до задната страна на уреда, вибрациите на уреда могат да повредят захранващия кабел или щепсела, така че да се стигне до късо съединение.

- ▶ Внимавайте да не се заклеши мрежов кабел под уреда, когато поставяте уреда.
- ▶ Поставяйте уреда така, че той да не се допира до щепсели или захранващи кабели.
- ▶ Не свързвайте уреди към контакти в зоната на задната страна на уреда.
- ▶ От задната страна на уредите **не** поставяйте и не използвайте контакти с повече гнезда или разклонители, както и електронни уреди (като напр. трансформатори за халогенни лампи).



ПРЕДУПРЕЖДЕНИЕ

Опасност от пожар поради влага!

Когато токопренасящи части или захранващия проводник се навлажняят, може да се стигне до късо съединение.

- ▶ Уредът е разработен за използване в затворени помещения. Уредът да не се ползва на открито или в зони с влага или водни пръски.
- ▶ Използвайте уреда само в монтирано състояние.



ПРЕДУПРЕЖДЕНИЕ

Излизащ хладилен агент и масло!

Пожар. Използваният хладилен агент е безвреден за околната среда, но лесно запалим. Съдържащото се масло също е лесно запалимо. Излизащи хладилен агент и масло могат да се възпламенят при съответно висока концентрация и в контакт с външен източник на топлина.

- ▶ Пазете от повреди тръбите на охлаждащия кръг и компресора.



ПРЕДУПРЕЖДЕНИЕ

Опасност от пожар и повреда!

- ▶ Не поставяйте върху уреда уреди, излъчващи топлина, например микровълнови печки, тостери и др.!

ВНИМАНИЕ

Покрити вентилационни отвори!

Повреди. Уредът може да прегрее, което може да съкрати живота на различни части на уреда и да доведе до ограничения във функционирането.

- ▶ Грижете се винаги да има добра вентилация.
- ▶ Вентилационните отвори, съотв. решетки в корпуса на уреда и в кухненското обзавеждане (уред за вграждане) винаги трябва да са свободни.
- ▶ Отворите за въздух на вентилатора винаги трябва да са свободни.

Ако Вашият уред не е от типа Side-by-Side (SBS):*

ВНИМАНИЕ

Опасност от увреждане от кондензирана вода!*

- ▶ Не поставяйте уреда директно до друг хладилник/фризер.

- При констатиране на повреди по уреда незабавно се обърнете към доставчика, още преди да го включите.

- Подът на мястото на поставяне на уреда трябва да бъде хоризонтален и равен.
- Не поставяйте уреда в зони с директно слънчево лъчение, близо до печки, радиатори и подобни.
- Уредът е пригоден за интегрирано вграждане под плот.
- Вентилацията се извършва през цокъла на уреда.
- Не поставяйте уреда без помощник.
- Колкото повече хладилен агент има в уреда, толкова по-голямо трябва да бъде помещението, в което се намира уредът. В прекалено малки помещения при теч може да се образува запалима смес от газ и въздух. За 8 g хладилен агент помещението за поставяне трябва да бъде най-малко с размери 1 m³. Информация за съдържащия се хладилен агент има на идентификационната табелка във вътрешността на уреда.
- ▶ Извадете свързващия кабел от задната страна на уреда. При това махнете кабелния държател, иначе възникват шумове от вибрация!

След вграждането:

- ▶ Отлепете защитното фолио от декоративните лайсни.
- ▶ Премахнете всички транспортно-предохранителни елементи.
- ▶ Изхвърлете опаковката. (виж 4.5 Изхвърляне на опаковката)

Указание

- ▶ Почистете уреда (виж 6.2 Почистване на уреда).

Когато уредът се постави в много влажна среда, върху външната страна на уреда може да се образува конденз на вода.

- ▶ Грижете се постоянно да има добра вентилация на мястото на поставяне.

4.3 Вграждане

Всички необходими крепежни елементи са приложени в доставката на уреда.

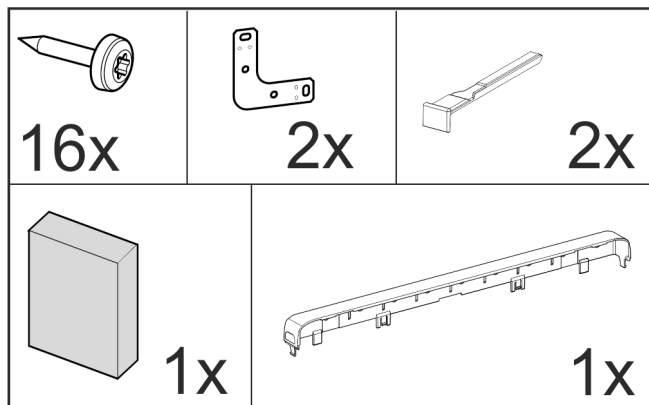


Fig. 3 *

Уверете се, че са на разположение следните инструменти:

- Акумулаторна отвертка Torx® 15, 25
- Шестостенен ключ 13
- отвертка Torx® 15
- шлицова отвертка 6
- ключ с вътрешен шестостен 8
- ролетка
- молив
- връв
- Нивелир

Внимавайте за добър достъп до контактната кутия.

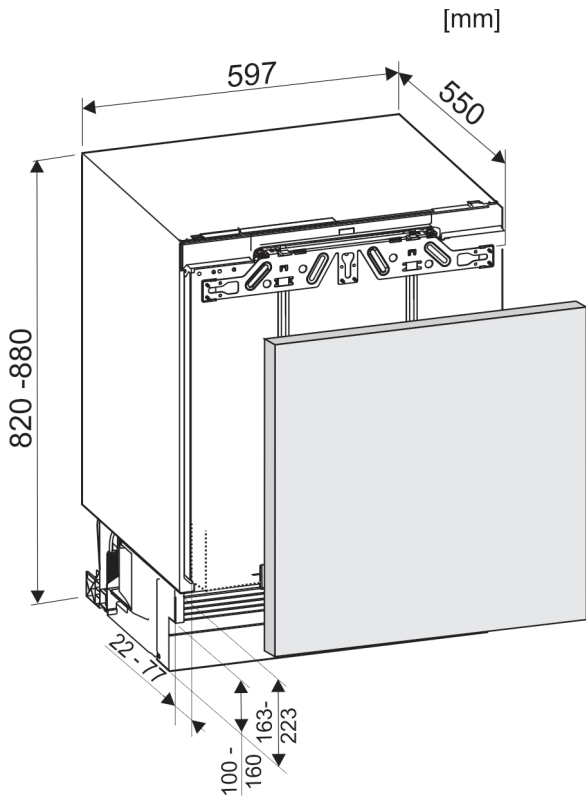


Fig. 4

Изисквания за вентилация

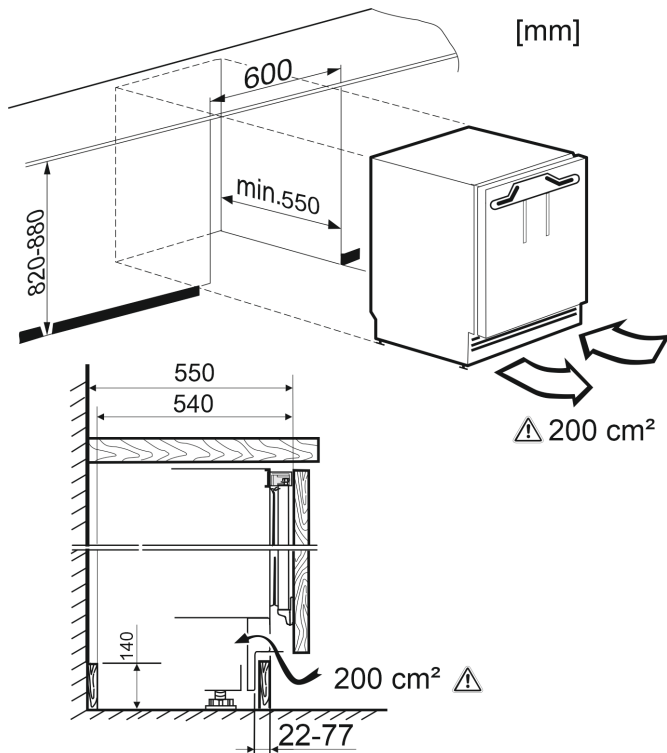


Fig. 5

Трябва да се спазва **напречно сечение за вентилане** от минимум 200 cm².

При недостатъчна вентилация разходът на електроенергия на уреда се повишава.

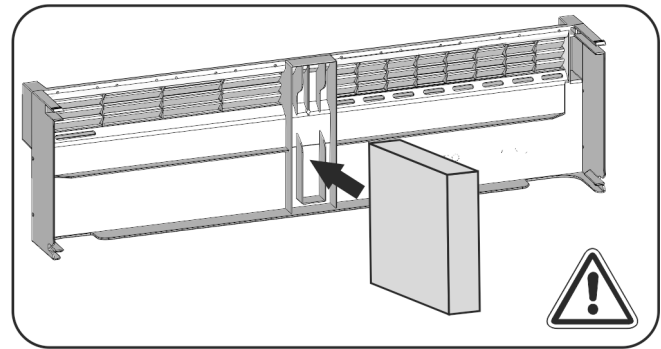


Fig. 6

Закрепете **пенопласта** в средата на цокъла на уреда.

Пенопластът служи за разделяне на входящия и изходящия въздушен поток и осигурява достатъчна вентилация.

Тегло на вратата на шкафа

Указание

- ▶ Преди монтажа на вратата на шкафа проверете дали няма да се надвиши допустимото тегло на вратите на шкафа.
- ▶ В противен случай не са изключени повреди на телескопичните шини и произлизащото от това влошаване на функционирането.

Модел	Максимално тегло на вратата на шкафа
S/UIKo / UPR 513	10 kg

Странично закрепване

- Монтаж под твърд работен плот като гранит.
- При напълно развинтени крачета за регулиране уредът е по-нисък от кухненския плот.
- Предпоставка: Налична е страница на кухненски шкаф за завинтване.

Горно закрепване

- При напълно развинтени крачета за регулиране уредът е леко запънат под работния плот.
- Без гранитен плот.

4.3.1 Монтаж на уреда

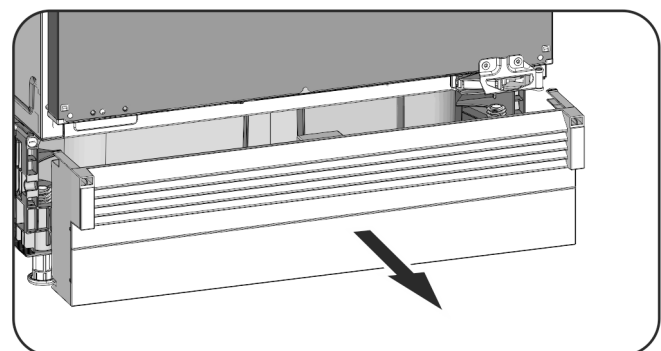


Fig. 7

- ▶ Изтеглете напред цокъла на уреда, ако е монтиран.
- ▶ Извадете свързващия кабел от задната страна на уреда. При това махнете кабелния държател, иначе възникват шумове от вибрация!
- ▶ Положете кабела на захранването с помощта на шнур така, че след вграждането на уреда да можете лесно да го включите към електрическата мрежа.

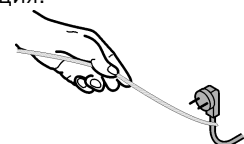


Fig. 8

Пускане в експлоатация

ВНИМАНИЕ

Опасност от повреждане на чувствителни подови настилки!

- ▶ Под регулируемите крачета отстрани поставете по една картонена ивица, ок. 100 mm x 600 mm. Изрежете ивиците от опаковката. При височини на нишата, по-малка от 826 mm, използвайте ивици от здрав, но тънък материал.
- ▶ След вкарването извадете отново ивиците.

Горно закрепване

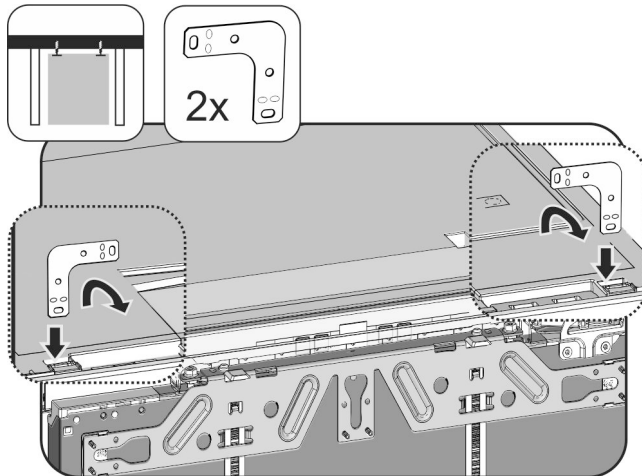


Fig. 9

- ▶ Поставете вингела в приемния отвор на капака на уреда и огънете напред.
- ▶ Вкарайте уреда в нишата и го нивелирайте, вижте точка **Нивелиране на уреда**.

Странично закрепване:

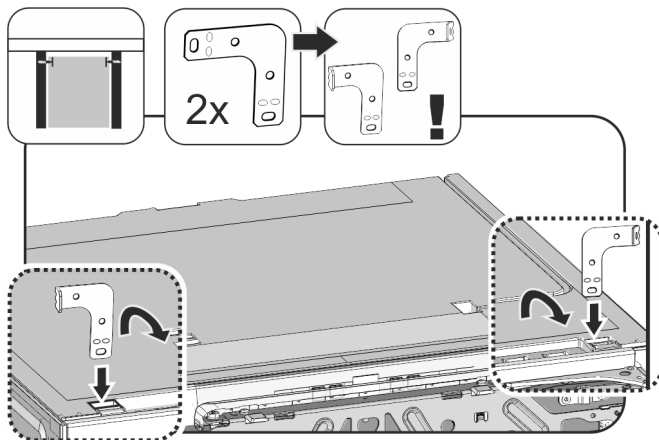


Fig. 10

- ▶ Преди монтажа огънете двата вингела в единия край. Вкарайте правата страна в приемния отвор на капака на уреда и огънете напред.
- ▶ Вкарайте уреда в нишата и го нивелирайте, вижте точка **Нивелиране на уреда**.

Нивелиране на уреда

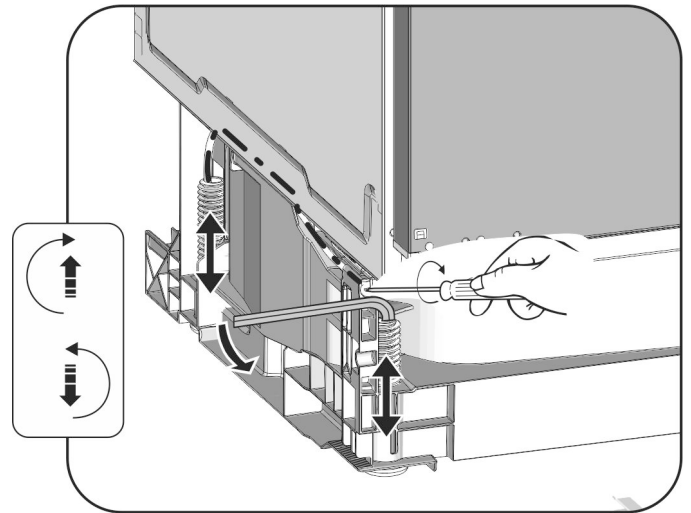


Fig. 11

- ▶ Развийте задните крачета за регулиране с отвертка, а предните крачета за регулиране с шестостенен ключ 8, като ги редувате, точно до под работния плот.
 - ▶ Нивелирайте уреда изправен с помощта на нивелир.
 - ▷ Разстоянието от предния ръб на страничната стена на шкафа до корпуса на уреда от двете страни е 41,5 mm.
 - ▷ При липсваща страница на кухненския шкаф се ориентирайте по работния плот.
- При мебели с ограничителни елементи за врата (пъпки, уплътнения и т.н.):**
- ▶ Извадете конструктивния размер (дълбочина на ограничителните елементи на вратата) от 41,5 mm дълбочина на поставяне.
 - ▶ Развийте максимално задните крачета за регулиране с отвертка, а предните крачета за регулиране с шестостенен ключ 8 (при завинтени крачета) или с отвертка (при развинтени крачета), като ги редувате. Ходът на регулиране е максимум 60 mm.
 - ▷ Уредът е подравнен изправен
 - ▷ Уредът е леко запънат в нишата, между пода и работния плот.

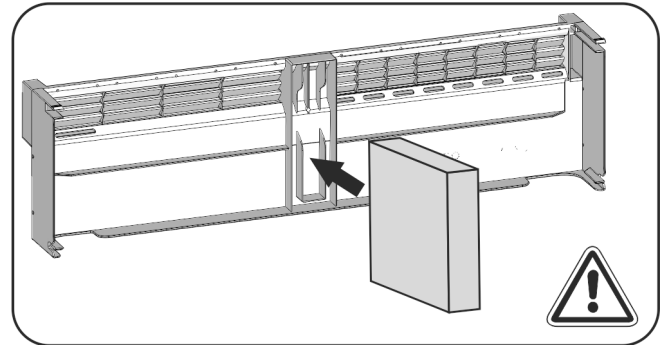


Fig. 12

- ▶ Поставете пенопласта в цокъла на уреда - важен за функционирането при разделени въздушни потоци!

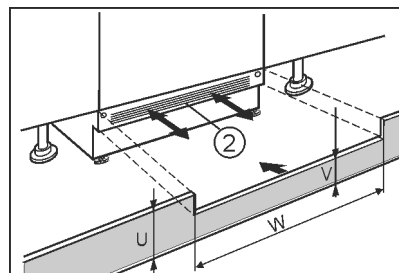


Fig. 13

- ▶ Поставете цокъла на уреда (2), но не го фиксирайте.
- ▶ Поставете вратата на шкафа и мебелния цокъл за проба

- ▶ При виждащ се цокъл (2), изтеглете го толкова напред, че предният ръб на вентилационната решетка и мебелният цокъл да образуват една равнина.

-или-

- ▶ При скрит цокъл (2), избутайте го докрай назад.

- ▶ Внимавайте всички вентилационни отвори да бъдат свободни: При нужда височината на мебелния цокъл (U) може да бъде намалена чрез изрязване!

- ▷ Нагласете височината на стъпалото (V) под цокъла на уреда (2) по продължение на широчината на нишата (W).

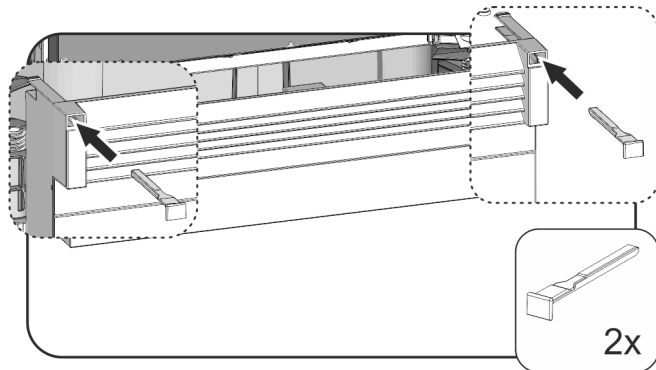


Fig. 14

- ▶ Поставяне и фиксиране на цокъла на уреда: Поставете фиксатора, при това придържайте цокъла на уреда.
- ▶ Закрепете мебелния цокъл.

Закрепване на уреда в нишата:

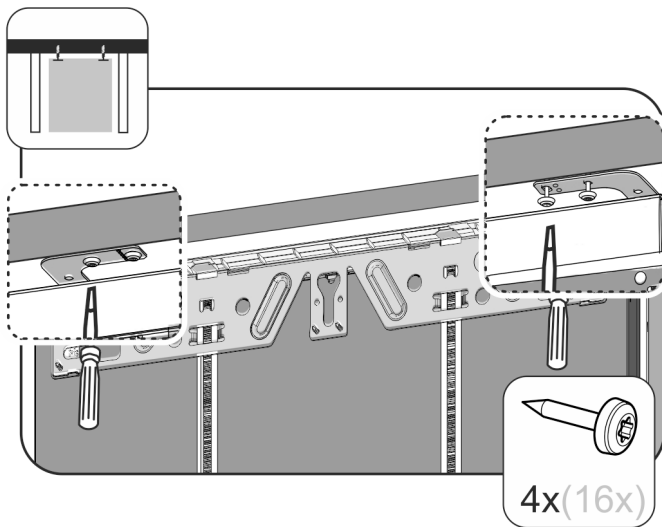


Fig. 15

- ▶ За закрепване под работната повърхност завинтете крепежния винкел с два винта под работната повърхност.

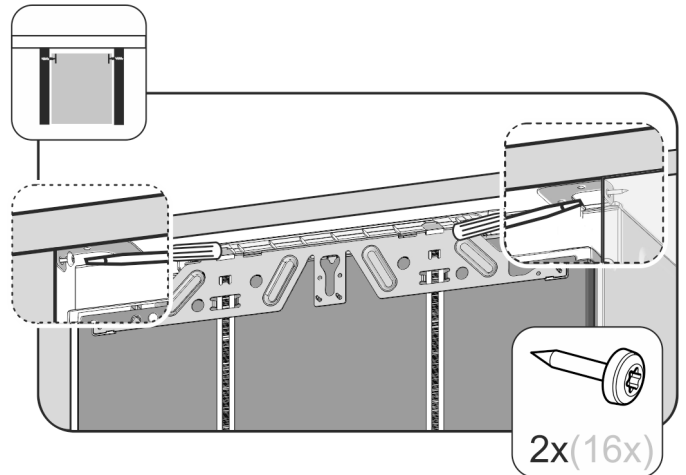


Fig. 16

- ▶ За странично закрепване, завинтете крепежния винкел с по един винт отдясно и отляво в нишата.

4.3.2 Монтаж на вратата на шкафа

- ▶ Монтирайте дръжката на вратата на шкафа

Указание

За да се осигури равномерно изваждане на изваждаща се ракла:

- ▶ Винаги монтирайте дръжката на вратата в средата на вратата на шкафа.

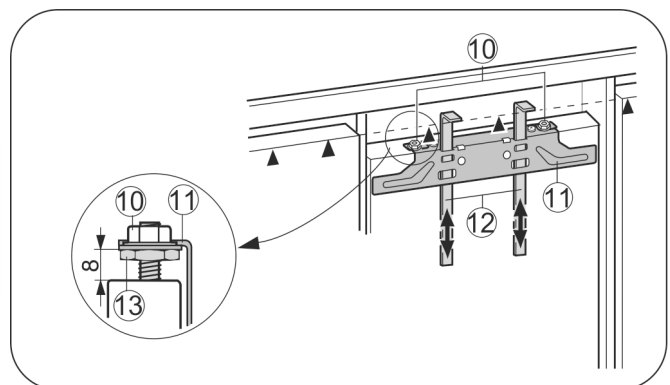


Fig. 17

- ▶ Проверете предварителната настройка от 8 мм. (разстоянието между вратата на уреда и долния ръб на траверсата)

- ▶ Избутайте помощните детайли Fig. 17 (12) до височината на вратата на шкафа. Долен прилягащ ръб ▲ на помощния детайл = горен ръб на монтираната врата на шкафа.

- ▶ Завийте крепежната траверса Fig. 17 (11) над контрагайките Fig. 17 (10).

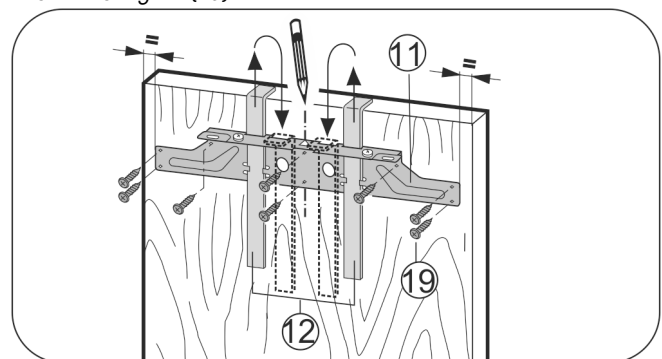


Fig. 18

Пускане в експлоатация

- ▶ Окачете крепежната траверса Fig. 18 (11) с помощните детайли Fig. 18 (12) към вътрешната страна на вратата на шкафа..
- ▶ Нивелирайте крепежната траверса Fig. 18 (11) в средата на вратата.
- ▷ Разстоянията към страничния ръб са еднакви вдясно и вляво.

При врати от дървесни плоскости:

- ▶ Закрепете крепежната траверса Fig. 18 (11) с най-малко 6 винта Fig. 18 (19).

При врати от касетен тип:

- ▶ Завийте крепежната траверса Fig. 18 (11) най-малко с 4 винта Fig. 18 (19) по ръба.
- ▶ Издърпайте нагоре помощните елементи за монтажа Fig. 18 (12) и ги поставете в обратно положение в намиращите се в съседство отвори.

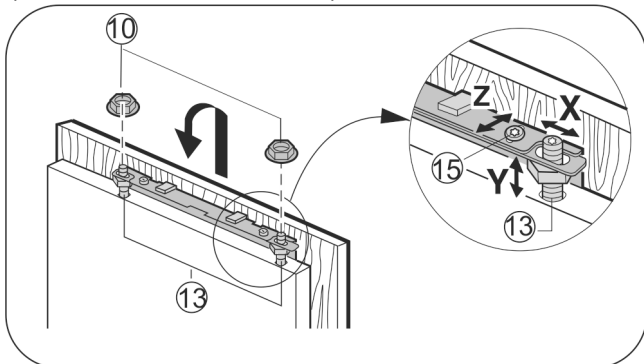


Fig. 19

- ▶ Окачете вратата на шкафа на настройващите болтове Fig. 19 (13) и хлабаво завийте контрагайките Fig. 19 (10) на настройващите болтове.
- ▶ Затворете вратата.
- ▶ Проверете разстоянието на вратата до прилежащите врати на шкафове.
- ▶ Странично регулиране на вратата на шкафа: Изместете вратата на шкафа в посока X.
- ▶ Регулиране вратата на шкафа по височина Y и по страничен наклон: Регулирайте настройващите болтове Fig. 19 (13) с отвертка.
- ▷ Вратата на шкафа е изравнена с мебелите в съседство.
- ▶ Затегнете контрагайките Fig. 19 (10).

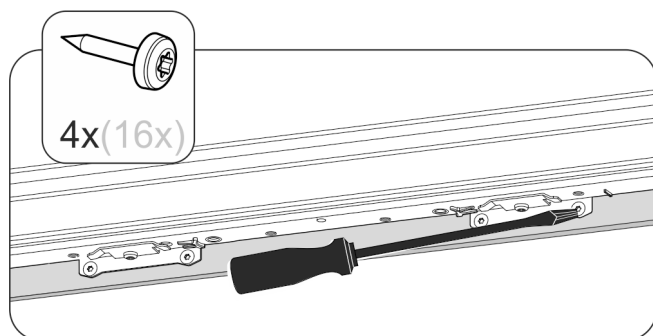


Fig. 20

- ▶ Закрепете с винт вратата на шкафа с вратата на уреда.
- ▶ Пробийте предварително отвори за закрепване във вратата на шкафа (евент. предварително пробийте с шило).
- ▶ За странично закрепване, завинтете крепежния винкел с по един винт отдясно и отляво в нишата.

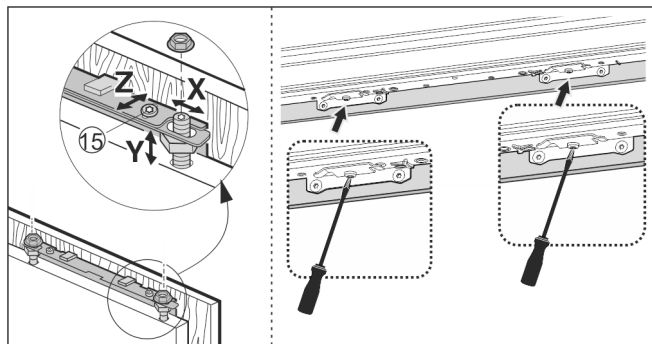


Fig. 21

- ▶ Подравняване вратата в дълбочина Z : развийте винтовете отгоре и отдолу на вратата, след това преместете вратата.
- ▶ пъпките и уплътненията да не се притискат- те са важни за функционирането!
- ▶ Между вратата на шкафа и корпуса на шкафа настройте разстоянието от 2 мм.

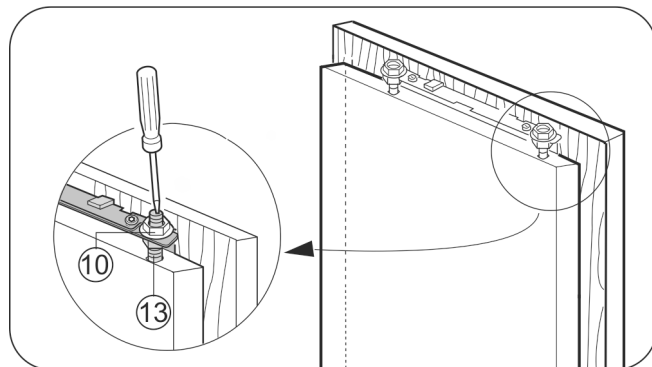


Fig. 22

- ▶ Проверете регулирането на вратата и евент. регулирайте отново.
- ▶ Завинтете здраво всички винтове.
- ▶ Затегнете контрагайките Fig. 22 (10) с шестостенен гаечен ключ 13, при това задържайте настройващите болтове Fig. 22 (13) с отвертка.

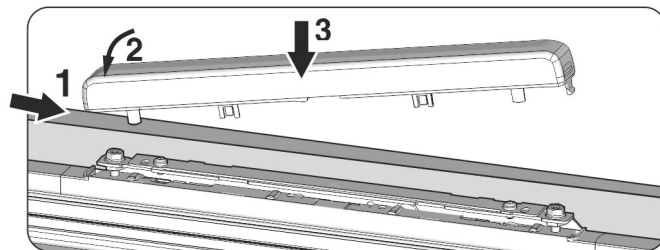


Fig. 23

- ▶ Поставете горния капак и го фиксирайте.

Проверете следните неща, за да е сигурно, че уредът е монтиран правилно. Иначе може да се стигне до обледяване, образуване на конденз и неизправности при функционирането:

- ▷ Вратата трябва да се затваря добре
- ▷ Вратата на шкафа не трябва да опира в корпуса на шкафа

4.4 Регулиране на уплътнението на вратата

В зависимост от теглото на вратата на шкафа може да е необходимо регулиране на вратата на уреда.

След монтажа на вратата на шкафа внимавайте уплътнението на вратата да е прилепнало изцяло към корпуса на уреда.

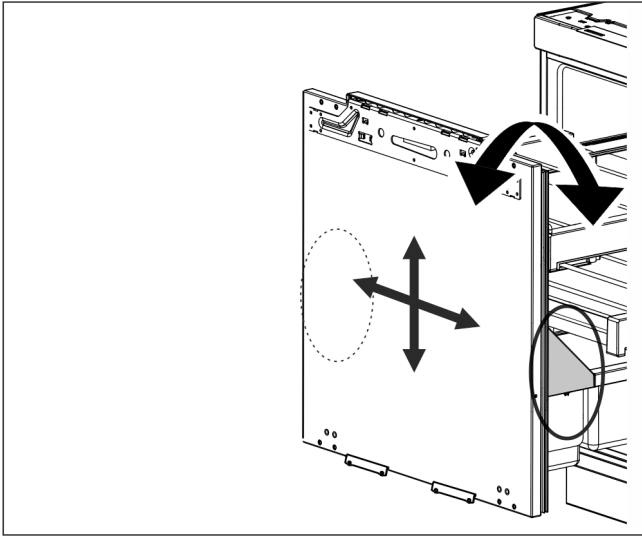


Fig. 24

Възможността за регулиране се намира отдясно и отляво под поставката за бутилки на вътрешната страна на вратата.

Състоянието при доставката е на положение 0.

Възможни са следните настройки:

- Наклон $\pm 1^\circ$
- Регулиране нагоре 4 mm
- Регулиране надолу 2 mm
- Регулиране наляво и надясно с по 2 mm

ВНИМАНИЕ

Опасност от нарушаване на функционирането и повреда!

- ▶ Използвайте регулирането на вратата на уреда само за 100-процентно прилепване на уплътнението на вратата на изваждащата се ракла, не използвайте за регулиране на вратата на шкафа.

Проверете евентуално с поставено светещо джобно фенерче плътното затваряне на вратата.

4.4.1 Регулиране на наклона на вратата

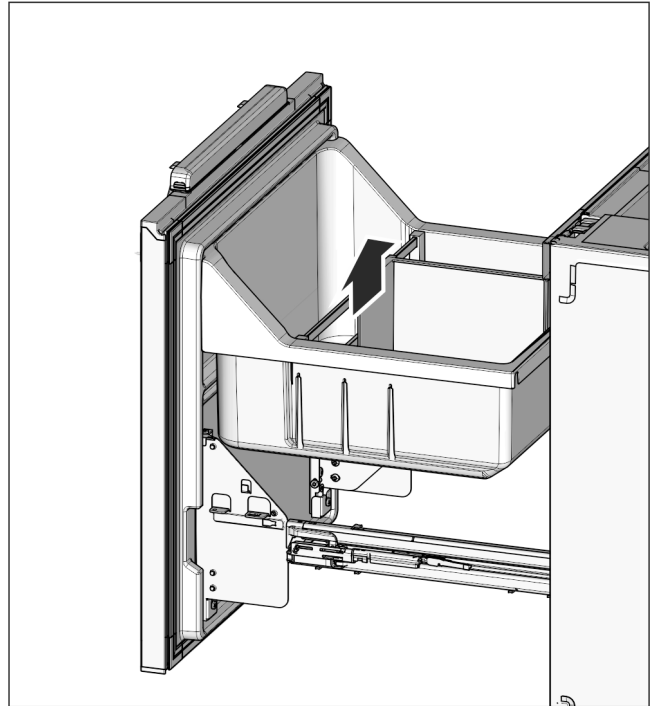


Fig. 25

Указание

- ▶ Извършвайте регулирането винаги от двете страни, отляво и отдясно!

- ▶ Повдигнете нагоре изтеглящата се вана

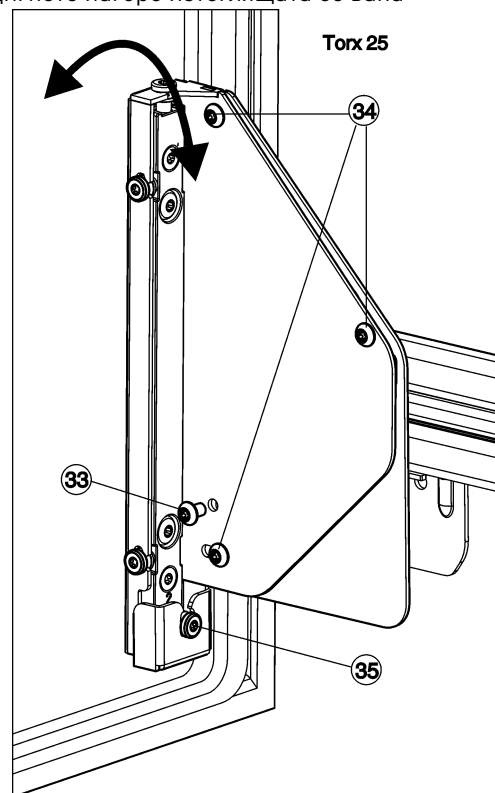


Fig. 26

- ▶ Извадете изцяло винта Fig. 26 (33).
- ▷ Изхвърлете винта Fig. 26 (33), той вече няма да е необходим.
- ▶ Само развийте винтовете Fig. 26 (34) с 1 до 2 оборота.

Обслужване

- ▶ Завъртете регулиращия винт Fig. 26 (35). В посока на часовниковата стрелка: вратата се накланя горе от корпуса на уреда навън. В посока, обратна на часовниковата стрелка: вратата се накланя горе към корпуса на уреда и долу от корпуса на уреда навън.
- ▶ След завършване на регулирането на наклона затегнете отново всички винтове Fig. 26 (34).

4.4.2 Нивелиране на положението на вратата

Указание

- ▶ Извършвайте регулирането винаги от двете страни, отляво и отдясно!

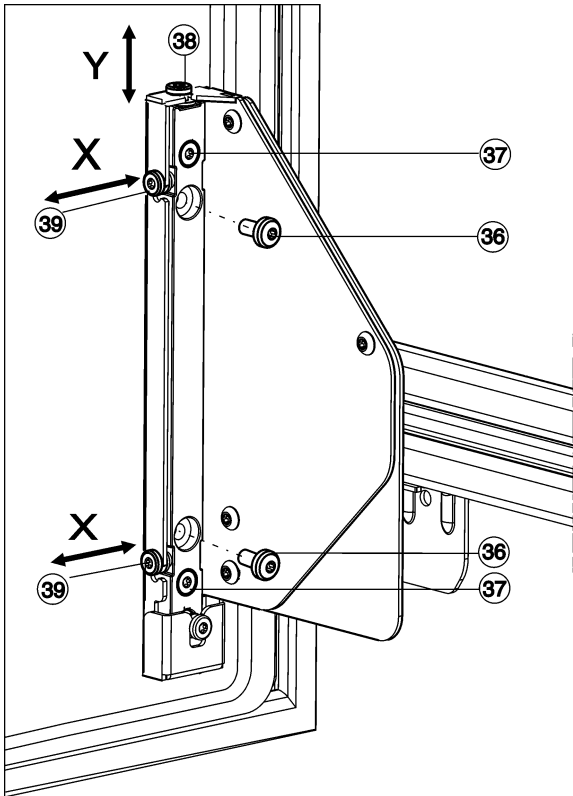


Fig. 27

Регулиране на височина, Y:

- ▶ Извадете изцяло винтовете Fig. 27 (36).
- ▷ Изхвърлете винтовете Fig. 27 (36), те вече няма да са необходими.
- ▶ Само развийте винтовете Fig. 27 (37) с 1 до 2 оборота.
- ▶ Завъртете регулиращия винт (38). В посока на часовниковата стрелка: вратата се премества макс. 4 mm нагоре. В посока, обратна на часовниковата стрелка: вратата се премества макс. 2 mm надолу.
- ▶ Затегнете отново всички винтове Fig. 27 (37).

странично регулиране, X:

- ▶ Ако все още има винтове Fig. 27 (36), извадете ги изцяло.
- ▶ Само развийте винтовете Fig. 27 (37) с 1 до 2 оборота.
- ▶ Регулирайте фиксиращите винтове Fig. 27 (39) в зависимост от желаната странична посока на регулирането.
- ▶ След завършената странична регулировка затегнете отново винтовете Fig. 27 (37).
- ▶ Поставете отново поставката за бутилки Fig. 25 (32) и изтеглящата се вана Fig. 25 (31).

Указание

- Следете за правилното поставяне и фиксиране на изтеглящата се вана.
- В противен случай вратата не се затваря правилно.
- ▶ Поставете изтеглящата се вана наравно с вътрешната врата.

4.5 Изхвърляне на опаковката



ПРЕДУПРЕЖДЕНИЕ

Опасност от задушаване от опаковъчен материал и фолио!

- ▶ Не оставяйте децата да си играят с опаковъчния материал.

Опаковката е произведена от рециклируеми материали:

- Велпапе/картон
 - Елементи от пенест полистирол
 - Фолия и торбички от полиетилен
 - Чембероващи ленти от полипропилен
 - скована с пирони дървена рамка със стъкло от полиетилен*
- ▶ Занесете опаковъчния материал на официално място за събиране на отпадъци.

4.6 Включете уреда

ВНИМАНИЕ

Опасност от повреди поради неправилно свързване!

Повреди по уреда.

- ▶ Не свързвайте уреда към автономни инвертори, като соларни енергийни системи и бензинови генератори.



ПРЕДУПРЕЖДЕНИЕ

Опасност от пожар поради неправилно свързване!

Изгаряния.

Повреди по уреда.

- ▶ Не използвайте удължителни кабели.
- ▶ Не използвайте разпределителни ланстни.

Захранването с електрически ток (променлив ток) и напрежение в мястото на монтаж трябва да съответстват на параметрите, посочени на идентификационната табелка (виж 1 Уредът с един поглед) .

Контактът трябва да бъде правилно заземен и електрически безопасен. Токът за действие на предпазителя трябва да е между 10 A и 16 A.

Контактът трябва да бъде лесно достъпен, за да може при авария уредът бързо да се изключи от мрежата. Той трябва да се намира извън зоната на задната страна на уреда.

- ▶ Проверете електрическото свързване.
- ▶ Включете мрежовия щепсел.



4.7 Включване на уреда

- ▶ Отворете вратата.
- ▶ Натиснете бутона On/Off Fig. 2 (1).
- ▷ Температурният индикатор свети. Уредът е включен.
- ▷ Ако на дисплея се покаже „DEMO“, е активиран демонстрационният режим. Обърнете се към сервисната служба.



5 Обслужване

5.1 Защита от деца

Със защитата от деца можете да гарантирате, че при игра децата няма случайно да изключат уреда.



5.1.1 Настройка на защитата от деца

- ▶ Активиране на режим настройки: Натиснете бутон SuperCool Fig. 2 (2) за ок. 5 сек.
- ▷ На индикатора се показва **5**.
- ▷ Символът Меню Fig. 2 (9) светва.
- ▶ Изберете **c** с бутона за настройка Fig. 2 (3).
- ▶ Натиснете за кратко бутона SuperCool Fig. 2 (2), за да потвърдите.

Когато на индикатора се показва **c1**:

- ▶ Натиснете за кратко бутона SuperCool Fig. 2 (2) за включване на защитата от деца.



- ▷ Символът Защита от деца Fig. 2 (7) светва. На индикатора мига **c**.

Когато на индикатора се показва **c0**:

- ▶ Натиснете за кратко бутона SuperCool Fig. 2 (2) за изключване на защитата от деца.
- ▷ Символът Защита от деца Fig. 2 (7) угасва. На индикатора мига **c**.
- ▶ Деактивиране режима на настройка: Натиснете бутона On/Off Fig. 2 (1).

-или-

- ▶ Изчакайте 5 мин.

- ▷ На температурния индикатор се показва отново температурата.

5.2 Аларма за вратата

За хладилната част

Ако вратата е отворена повече от 60 секунди, прозвучава предупредителната сирена.

Звуковото предупреждение спира автоматично, когато вратата бъде затворена.



5.2.1 Изключване алармата на вратата

Звуковото предупреждение може да бъде изключено при отворена врата. Звуковото предупреждение е изключено дотогава, докато вратата е отворена.

- ▶ Натиснете бутона Аларма Fig. 2 (4).

- ▷ Алармата на вратата спира.

5.3 SabbathMode

Тази функция изпълнява религиозните изисквания по време на Шабат, съотв. еврейските празнични дни. Когато SabbathMode е активиран, някои функции на управляващата електроника са изключени. След настройката на SabbathMode вече не е нужно да се тревожите за контролни лампи, цифри, символи, индикации, алармени съобщения и вентилатори. Цикълът на размразяване работи само за предварително зададеното време, без да се взема под внимание използването на хладилника. След спиране на тока уредът автоматично се включва отново в SabbathMode.

Списък на сертифицираните Star-K уреди ще откриете на www.star-k.org/appliances.



ПРЕДУПРЕЖДЕНИЕ

Опасност от хранително отравяне!

Ако токът спре, докато функцията SabbathMode е активирана, това съобщение не се запаметява. Ако токът бъде възстановен, уредът продължава да работи в SabbathMode. Когато той завърши, не се издава съобщение относно спирането на тока в индикацията на температурата.

Ако по време на режима SabbathMode е възникнало спиране на тока:

- ▶ Проверете качеството на хранителните продукти. Не консумирайте размразили се хранителни продукти!

- Всички функции са блокирани до изключването на SabbathMode.

- Ако функции като SuperFrost, SuperCool, вентилация и др. са активирани при включването на SabbathMode, те остават активни.

- Не се издават звукови сигнали и на температурната индикация не се показват никакви предупреждения/настройки (напр. аларма за температурата, аларма за вратата)

- Вътрешното осветление е деактивирано.

5.3.1 Настройка на режим Sabbath Mode

- ▶ Активиране на режим настройки: Натиснете бутон SuperCool Fig. 2 (2) за ок. 5 сек.

- ▷ На индикацията мига **5**.

- ▷ Символът Меню Fig. 2 (9) светва.

- ▶ За да извикате функцията Sabbath Mode: Натиснете за кратко бутона SuperCool Fig. 2 (2).

- ▷ На индикацията мига **5**.

Когато на индикацията се появи **5i**:

- ▶ **За включване** на режима Sabbath Mode натиснете за кратко бутона SuperCool Fig. 2 (2).

Когато на индикацията се появи **50**:

- ▶ **За изключване** на режима Sabbath Mode натиснете за кратко бутона SuperCool Fig. 2 (2).

- ▶ Деактивиране на режима на настройка: Натиснете бутона On/Off Fig. 2 (1).

-или-

- ▶ Изчакайте 5 мин.

- ▷ На температурната индикация се показва символът Sabbath Mode Fig. 2 (8), докато режимът Sabbath Mode е активен.

- ▷ Sabbath Mode се изключва автоматично след 120 часа, ако преди това не бъде изключен ръчно.

5.4 Охлаждане на хранителни продукти

Непосредствено над чекмеджетата за зеленчуци и до задната стена е най-студено. Най-топло е в горната предна зона и във вратата.

Указание

- ▶ Натоварвайте изтеглящата се вана с максимум 20 kg хранителни продукти.

Указание

Разходът на енергия се повишава и хладилната мощност се намалява, ако вентилацията е недостатъчна.

- ▶ Винаги дръжте отворен отвора за въздух на вентилатора.

Обслужване

- ▶ Лесно развалящи се храни като готови ястия, месни изделия и колбаси съхранявайте в средата на най-студената зона. В горната част поставяйте масло и консерви. (виж 1 Уредът с един поглед)
- ▶ За опаковане използвайте пластмасови, метални, алуминиеви и стъклени съдове за многократна употреба и опаковъчно фолио.
- ▶ Съхранявайте сурово месо или риба винаги в чисти, затворени съдове на най-долния рафт в хладилното отделение, така че да не могат да се допират до други хранителни продукти или да капят върху тях.
- ▶ Съхранявайте хранителни продукти, които лесно отдават или поемат миризми или вкусове, както и течности, винаги в затворени съдове или покрити.
- ▶ Не съхранявайте продуктите твърде плътно един до друг, за да може въздухът да циркулира добре.

5.5 Настройка на температурата

Температурата зависи от следните фактори:

- честотата на отваряне на вратата
- продължителността на отваряне на вратата
- стайната температура на мястото на поставяне
- вида, температурата и количеството на хранителните продукти

Препоръчителни настройки на температурата: 5 °C

Температурата може да се променя плавно. Ако е достигната настройката 2 °C, се започва отново от 9 °C.

- ▶ Извикване на температурната функция: Натиснете бутона за настройка Fig. 2 (3).
- ▷ На температурния индикатор се показва мигаща настроената досега стойност.
- ▶ Промяна на температурата на стъпки 1 °C : Натискайте бутона за настройка Fig. 2 (3) дотогава, докато на температурния индикатор не светне желаната температура.
- ▶ Промяна на температурата без прекъсване: Задръжте бутона за настройка натиснат.
- ▷ В процеса на настройка стойността се показва мигаща.
- ▷ Ок. 5 секунди след последното натискане на бутон се приема новата настройка и се отново се показва действителната температура. Температурата във вътрешността се променя постепенно до новата стойност.



5.6 SuperCool

С функцията SuperCool включвате на най-висока охладителна мощност. Така се постигат пониски температури:

- в хладилната част

Използвайте SuperCool, за да охладите бързо големи количества хранителни продукти.

Когато е включен SuperCool, вентилаторът* може да работи. Уредът работи с максимална хладилна мощност, така че шумовете от хладилния агрегат могат да бъдат временно по-силни.

Функцията SuperCool се характеризира с по-висок разход на електроенергия.

5.6.1 Включване на SuperCool

- ▶ Натиснете за кратко бутона SuperCool Fig. 2 (2).
- ▷ Символът SuperCool Fig. 2 (10) светва на индикатора.
- ▷ Температурата в хладилната част спада до най-ниската стойност.
- ▷ Функцията SuperCool е включена.

- ▷ Функцията SuperCool се изключва автоматично. Уредът продължава да работи в енергоспестяващ нормален режим.

5.6.2 предварително изключване на SuperCool

- ▶ Натиснете за кратко бутона SuperCool Fig. 2 (2).
- ▷ Символът SuperCool Fig. 2 (10) угасва на индикатора.
- ▷ SuperCool е изключен.

5.7 Кутия за масло

Отваряне / затваряне на кутията за масло

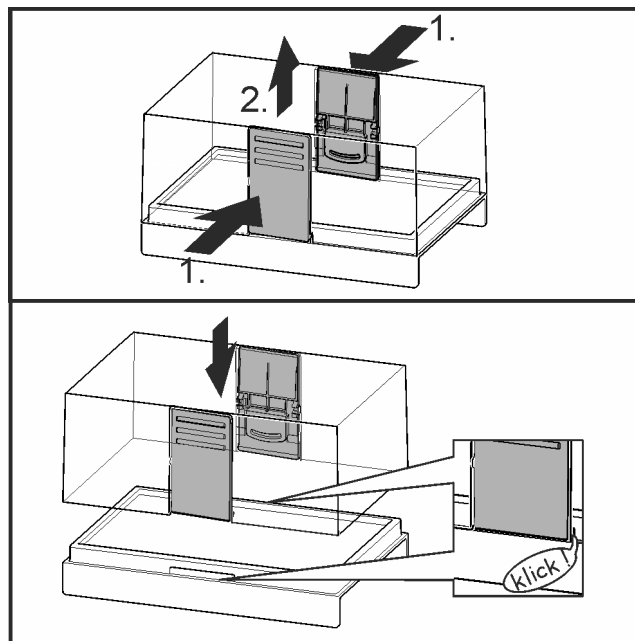


Fig. 28

Разгласяване на кутията за масло

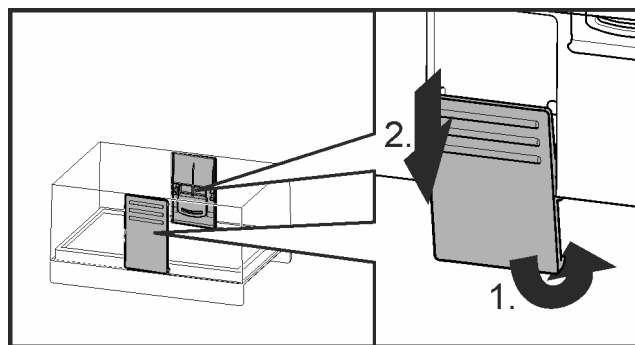


Fig. 29

- ▶ Кутията за масло може да се разгласява за почистване.

5.8 Преместване на опорните стойки

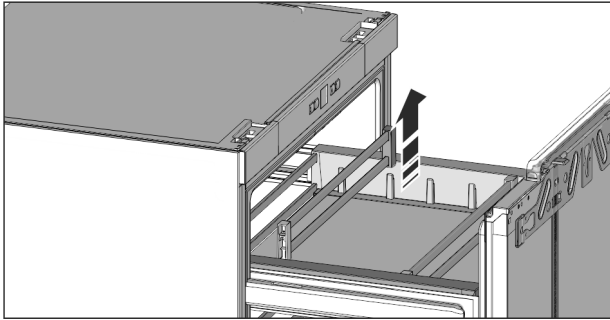


Fig. 30

- ▶ Хванете опорните стойки отдясно и отляво и ги отстранете внимателно нагоре и ги поставете в новата позиция за закрепване докато стойките се фиксират леко.

5.9 Разделяне на изтеглящата се вана

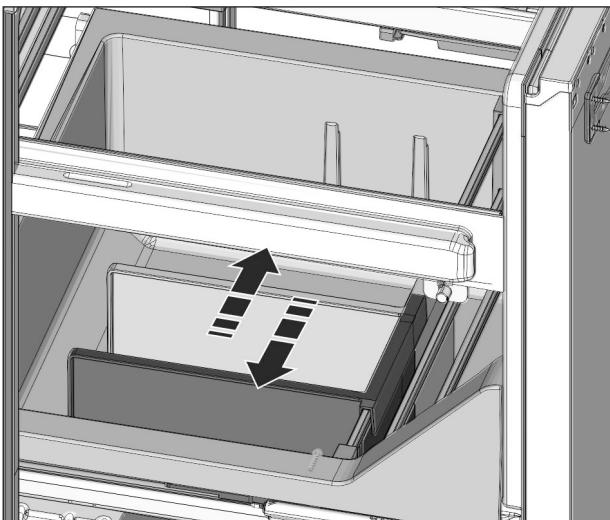


Fig. 31

- ▶ Изтеглящата се вана може да се разделя с преградата. Поставете преградата до направляващите или просто я издърпайте нагоре.

5.10 Съхраняване в кутията Lift-up-Vox*

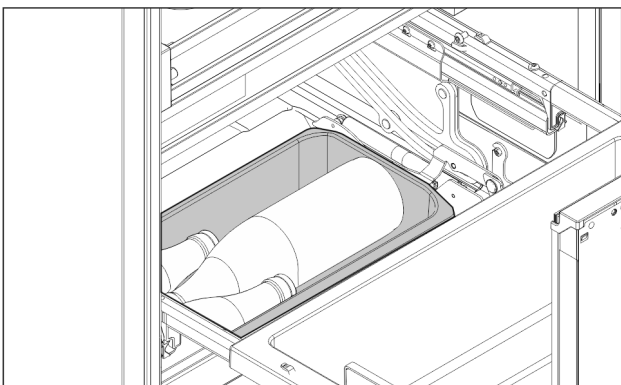


Fig. 32

- ▶ В кутията Lift-up-Vox могат да се съхраняват неотворени и добре затворени бутилки, опаковки и зеленчуци.

Указание

- ▶ Пълнете кутията Lift-up-Vox максимум 4 kg.

6 Поддръжка

6.1 Размразяване

6.1.1 Размразяване на хладилната част

Хладилната част се размразява автоматично. Водата от размразяването се изпарява. Образуването на капки вода или на тънък слой скреж, съотв. лед на задната стена е функционално предопределено и напълно нормално.

- ▶ Редовно почиствайте дренажния отвор, за да може водата от размразяването да се изтича. (виж 6.2 Почистване на уреда)

6.2 Почистване на уреда

Почиствайте редовно уреда.



ПРЕДУПРЕЖДЕНИЕ

Опасност от нараняване и повреди от гореща пара!

Горещата пара може да доведе до изгаряния и да повреди повърхностите.

- ▶ Не използвайте уреди за почистване с пара!

ВНИМАНИЕ

Неправилното почистване поврежда уреда!

- ▶ Не използвайте концентрирани почистващи средства.
- ▶ Не използвайте абразивни или драскащи гъби или стоманена тел.
- ▶ Не използвайте почистващи средства, които са остри, абразивни, съдържащи пясък, хлор или киселини.
- ▶ Не използвайте химически разтворители.
- ▶ Не повреждайте и не махайте информационната табелка от вътрешността на уреда. Тя е важна за сервисната служба.
- ▶ Не късайте, пречупвайте и повреждайте кабели и други детайли.
- ▶ Не допускайте водата от почистването да влезе в дренажните отвори, вентилационните решетки или в електрическите части.
- ▶ Използвайте меки кърпи и универсално почистващо средство с неутрална pH-стойност.
- ▶ За вътрешността на уреда използвайте само безвредни за хранителните продукти почистващи средства и препарати за поддръжка.

- ▶ Изпразнете уреда.

- ▶ Извадете щепсела от контакта.

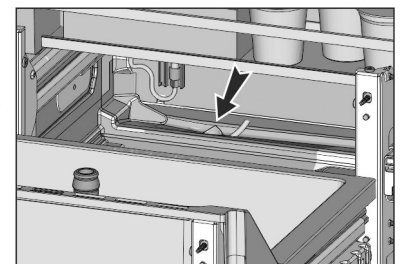


- ▶ Редовно почиствайте **решетката за вентилация**.

▷ Натрупването на прах води до повишаване разхода на електроенергия.

- ▶ Почистете **външните и вътрешни повърхности от пластмаса** ръчно с хладка вода и малко средство за почистване.

- ▶ Почистване на **дренажния отвор**: Почистете отлаганията с тънък предмет, например клечка с памук или подобно.



- ▶ Повечето **принадлежности** могат да се разглобяват за почистване: вижте съответната глава.

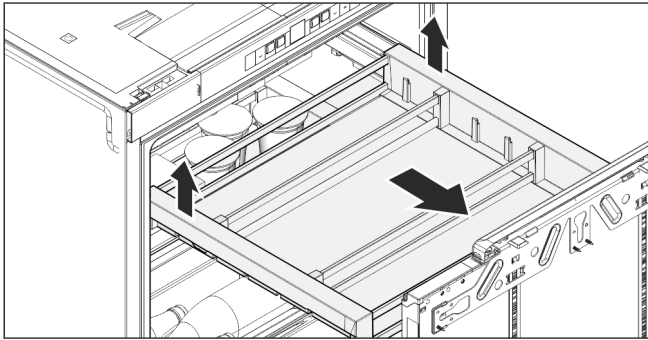


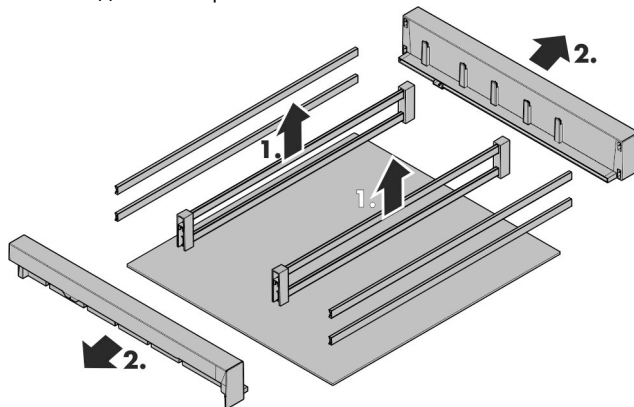
Fig. 33

- **Изваждане на поставката:** според фигурата по-долу повдигнете и извадете напред.

Указание

- Ако поставката вече не може да се извади дотолкова, както отначало, тогава веднъж извадете напълно телескопичните релси. При това сачмените сепаратори на телескопичните релси се регулират наново и поставката отново може да се извади максимално.

- Почиствайте **телескопичните релси** само с влажна кърпа. Греста в направляващите служи за смазване и не бива да се отстранява.



- **Разглобяване на рафт:** Повдигнете нагоре вътрешните опорни стойки, изтеглете навън държачите. Предните и задните опорни стойки, както и стъкленото дъно, са освободени.

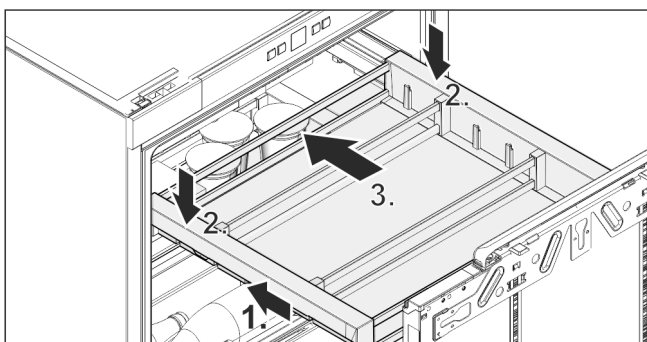


Fig. 34

- **Поставяне на поставката:** Вкарайте телескопичните релси.
- Поставете поставката върху телескопичните релси, бутнете назад и оставете да се фиксира със звук.

След почистването:

- Избършете уреда и принадлежностите до сухо.
- Отново свържете и включете уреда. Когато температурата е достатъчно ниска:
- Поставете хранителните продукти обратно.

6.3 Сервизна служба

Първо проверете дали сами не можете да отстраните грешката (виж 7 Неизправности). Ако не успеете, обърнете се към сервизната служба. Адресите може да вземете от приложения списък на сервизните служби.



ПРЕДУПРЕЖДЕНИЕ

Некомпетентен ремонт!

Наранявания.

- Ремонт и действия по уреда и мрежовото електрозахранване, които не са посочени изрично в (виж 6 Поддръжка), да се възлагат само на сервизната служба.
- Възлагайте смяна на повреден захранващ проводник само на производителя, на неговата сервизна служба или на подобно квалифицирано лице.
- При уреди с щепсел за хладилен уред смяната може да бъде извършена от клиента.

- Прочетете от идентификационната табелка описанието на уреда Fig. 35 (1), сервизния № Fig. 35 (2) и серийния № Fig. 35 (3). Идентификационната табелка се намира на лявата вътрешна стена на уреда.

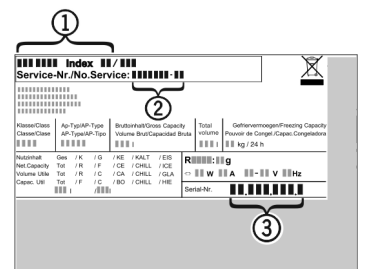


Fig. 35

- Обадете се на сервизната служба и посочете неизправността, описанието на уреда Fig. 35 (1), сервизния № Fig. 35 (2) и серийния № Fig. 35 (3).
- ▷ По този начин ще създадете условия за бързо и целенасочено сервизно обслужване.
- Оставете уреда затворен, докато дойде сервизната служба.
- ▷ Хранителните продукти остават студени по-дълго време.
- Извадете щекера от контакта (не дърпайте кабела) или изключете предпазителя.

6.4 Клас на енергийна ефективност на осветлението*

Осветление	
Клас на енергийна ефективност ¹	Светлинен източник
Този продукт съдържа светлинен източник с клас на енергийна ефективност G	LED



¹ Уредът може да съдържа светлинни източници с различни класове на енергийна ефективност. Посочен е най-ниският клас на енергийна ефективност.

7 Неизправности

Вашият уред е конструиран и произведен с оглед осигуряване на функционална безопасност и дълъг срок на служба. Ако при все това по време на експлоатация се появи смущение, то трябва да проверите дали смущението не се дължи на грешка в обслужването. В такъв случай разходите за поправката дори в гаранционния срок са за Ваша сметка. Следните смущения/неизправности можете да отстраните и сами:

Грешка	Причина	Отстраняване
Уредът не работи.	→ Уредът не е включен.	▶ Включете уреда.
	→ Щепселът не е пъхнат добре в контакта.	▶ Проверете щепсела.
	→ Предпазителят на контакта не е изправен.	▶ Проверете предпазителя.
Компресорът работи дълго време.	→ Компресорът при малка необходимост от охлаждане превключва на ниски обороти. Въпреки че така се удължава времето на работа, се спестява енергия.	▶ При енергоспестяващите модели това е нормално.
	→ Включен е SuperCool.	▶ За да се охладят хранителните продукти бързо, компресорът работи по-дълго. Това е нормално.
Един светодиодак отзад долу на уреда (до компресора) мига на всеки 5 секунди многократно*.	→ Има неизправност.	▶ Обърнете се към сервизната служба (виж 6 Поддръжка) .
Уредът е твърде шумен.	→ Компресорите с регулиране на броя обороти* могат да предизвикат различни шумове поради различните степени на оборотите.	▶ Този шум е нормален.
бълбукане и пликане	→ Тези шумове идват от охлаждащото вещество, което тече в охлаждащия кръг.	▶ Този шум е нормален.
тихо почукване	→ Възниква винаги при автоматичното включване и изключване на хладилния агрегат (мотор).	▶ Този шум е нормален.
Бръмчене. За кратко време това бръмчене се засилва при включване на охлаждащия агрегат (на двигателя).	→ Хладилната мощност автоматично се повишава, при включен SuperCool, при поставяне на пресни хранителни продукти или след продължително държане на вратата отворена.	▶ Този шум е нормален.
	→ Околната температура е твърде висока.	▶ Решение на проблема: (виж 1.2 Области на приложение на уреда)
ниско бръмчене	→ Шумът възниква от въздушните потоци на вентилатора.	▶ Този шум е нормален.
Шум от вибрация	→ Уредът не е стъпил стабилно на пода. По тази причина предметите и мебелите в близост до работещия хладилен агрегат започват да вибрират.	▶ Проверете вграждането и при нужда подравнете отново уреда. ▶ Подредете бутилките и съдовете така, че да не се опират един до друг.
Течащ шум до затварящия демпфер.	→ Шумът възниква при отваряне и затваряне на вратата.	▶ Този шум е нормален.
На температурния индикатор се показва: F0 до F9	→ Има неизправност.	▶ Обърнете се към сервизната служба (виж 6 Поддръжка) .
На температурния индикатор свети DEMO.	→ Активиран е демонстрационния режим.	▶ Обърнете се към сервизната служба (виж 6 Поддръжка) .
Външните повърхности на уреда са топли*.	→ Топлината от охлаждащия кръг се използва за избягване образуването на конденз.	▶ Това е нормално.

Извеждане от експлоатация

Грешка	Причина	Отстраняване
Температурата не е достатъчно ниска.	→ Вратата на уреда не е затворена добре.	▶ Затворете вратата на уреда.
	→ Вентилацията не е достатъчна.	▶ Освободете вентилационната решетка и почистете.
	→ Околната температура е твърде висока.	▶ Решение на проблема: (виж 1.2 Области на приложение на уреда).
	→ Уредът се отваря твърде често или твърде за дълго.	▶ Изчакайте, за да видите дали температурата няма да се настрои сама. Ако това не стане, обърнете се към сервизната служба (виж 6 Поддръжка).
	→ Температурата е настроена неправилно.	▶ Настройте температурата по-ниско и проверете след 24 часа.
	→ Уредът е твърде близо до източник на топлина (печка, отопление и т.н.).	▶ Променете мястото на уреда или на източника на топлина.
	→ Уредът не е бил вграден правилно в нишата.	▶ Проверете, дали уредът е бил вграден правилно и вратата се затваря правилно.
Вътрешното осветление не работи.	→ Уредът не е включен.	▶ Включете уреда.
	→ Вратата е била отворена повече от 15 мин.	▶ При отворена врата вътрешното осветление се изключва автоматично след ок. 15 мин.
	→ Светодиодното осветление е дефектно или капакът е повреден:	<p> ПРЕДУПРЕЖДЕНИЕ Опасност от нараняване от електрически удар! Под капака се намират токопrenaсящи части. ▶ Смяна и ремонт на вътрешното светодиодно осветление да се извършва само от сервизната служба или обучен за целта специализиран персонал.</p> <hr/> <p> ПРЕДУПРЕЖДЕНИЕ Опасност от нараняване поради светодиодна лампа! Интензитетът на светлината на светодиодното осветление отговаря на рисковата група RG 2. Ако капакът е дефектен: ▶ Не поглеждайте с оптични лещи от непосредствена близост директно в осветлението. Така очите могат да се наранят.</p>
Уплътнението на вратата е дефектно или трябва да се смени по други причини.	→ Уплътнението на врата е сменяемо. То може да се смени без помощни инструменти.	▶ Обърнете се към сервизната служба (виж 6 Поддръжка):
Уредът се е замръзнал или се образува конденз.	→ Уплътнението на вратата може да е излязло от канала.	▶ Проверете, дали уплътнението на вратата е поставено правилно в канала.
Стържещ шум при отваряне и затваряне на вратата.	→ Положението на вратата не е настроено правилно.	▶ Настройте правилно положението на вратата. (виж 4.4 Регулиране на уплътнението на вратата)

8 Извеждане от експлоатация

8.1 Изключване на уреда

- ▶ Натиснете бутона On/Off Fig. 2 (1), докато дисплей стане тъмен. Отпуснете бутона.
- ▷ Ако уредът не може да се изключи, активирана е защитата от деца (виж 5.1 Защита от деца).

8.2 Извеждане от експлоатация

- ▶ Изпразнете уреда.
- ▶ Изключете уреда (виж 8 Извеждане от експлоатация).
- ▶ Изтеглете щепсела от контакта.
- ▶ Почистете уреда (виж 6.2 Почистване на уреда).
- ▶ Оставете вратата отворена, за да не се образуват неприятни миризми.



9 Изхвърляне

- ▶ Изхвърлете батериите, лампите и уреда съгласно горепосочените предписания.

9.1 Подготовка на уреда за изхвърляне



В някои уреди Liebherr поставя батерии. В ЕС от съображения за опазване на околната среда законодателят е задължил крайния потребител да изважда тези батерии преди изхвърлянето на стари уреди. Ако Вашият уред съдържа батерии, на уреда е поставено съответно указание.

Лампи В случай че можете да свалите сами и без разрушаване лампите, демонтирайте и тях преди изхвърлянето.

- ▶ Извеждане на уреда от експлоатация. (виж 8.2 Извеждане от експлоатация)
- ▶ Уред с батерии: Извадете батериите. За описание вижте глава **Поддръжка**.
- ▶ Ако е възможно: Демонтирайте лампите без разрушаване.

9.2 Изхвърляне на уреда по безопасен за околната среда начин



Уредът съдържа ценни материали и трябва да се предава за събиране отделно от несортираните битови отпадъци.



Изхвърлете батериите отделно от стария уред. При това можете да върнете батериите безплатно в търговските обекти, както и в пунктовете за рециклиране и вторични суровини.

Лампи Демонтираните лампи изхвърлете чрез съответните системи за събиране.

За Германия:* Можете да изхвърлите безплатно уреда в местните пунктове за рециклиране и вторични суровини чрез контейнерите от клас 1. При покупка на нов хладилник/фризер и търговска площ > 400 m², старият уред се приема обратно също безплатно от търговския обект.*



ПРЕДУПРЕЖДЕНИЕ

Излизащ хладилен агент и масло!

Пожар. Използваният хладилен агент е безвреден за околната среда, но лесно запалим. Съдържащото се масло също е лесно запалимо. Излизащи хладилен агент и масло могат да се възпламенят при съответно висока концентрация и в контакт с външен източник на топлина.

- ▶ Пазете от повреди тръбите на охлаждащия кръг и компресора.
- ▶ Съблюдавайте указанията за транспортиране на уреда. (виж 4.1 Транспортиране на уреда)
- ▶ Транспортирайте уреда, без да го повреждате.



Liebherr-Hausgeräte Marica EOOD

4202 Radinovo

Bezirk Plovdiv

Bulgarien

home.liebherr.com