

Raupenkran

LR 1250
Litronic®

DE

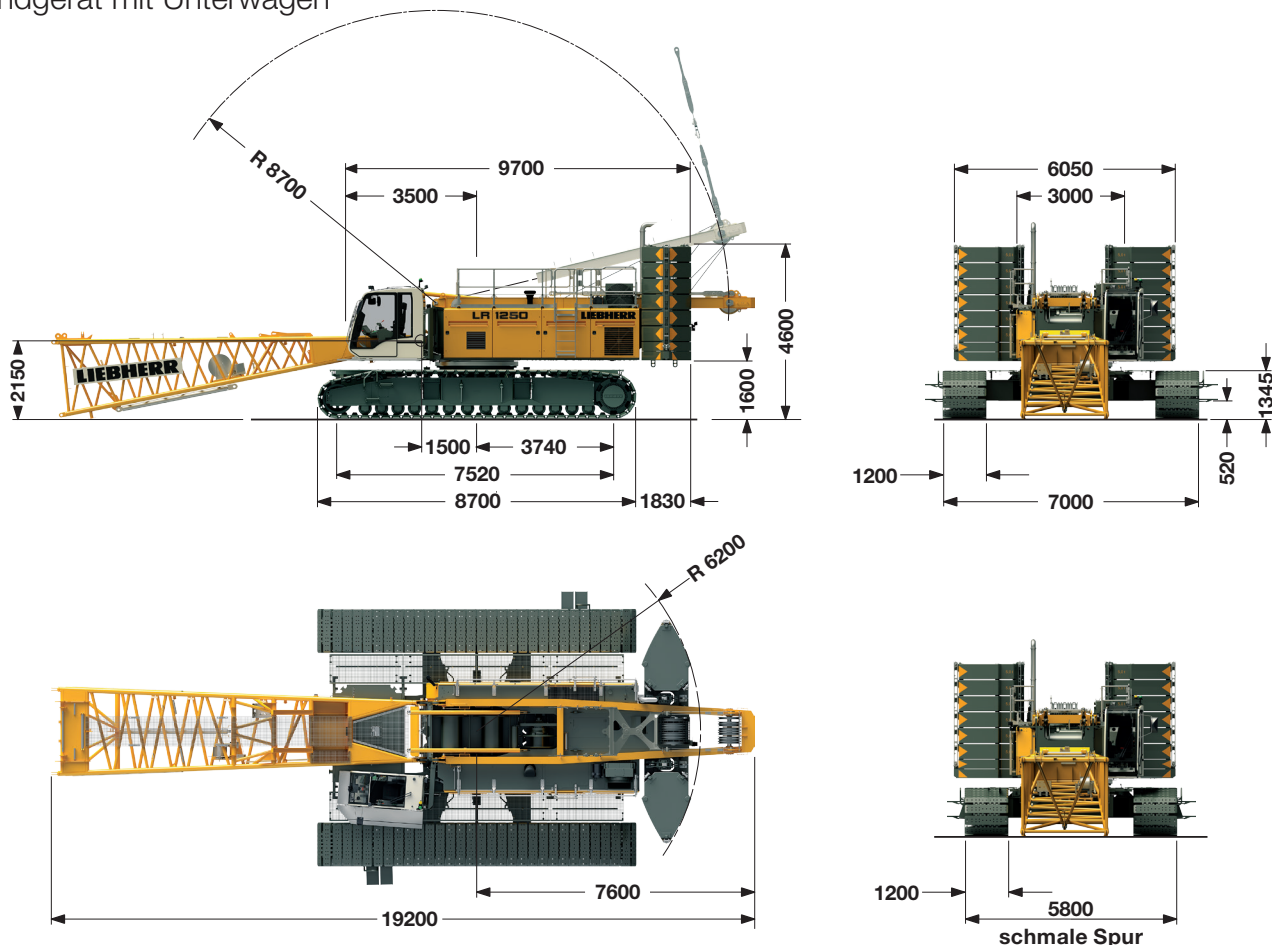
LR 1004.02



LIEBHERR

Abmessungen

Grundgerät mit Unterwagen



Dienstgewichte

Die Dienstgewichte beinhalten das Grundgerät mit Plattenlaufwerk, 2 Hauptwinden 120 kN inklusive Beseilung (260 m und 495 m) und 20 m Hauptausleger bestehend aus Aufrichtmast, Auslegeranlenkstück (10 m), Auslegerkopf (7 m) und Auslegerzwischenstück (3 m), 82.3 t Grundballast, 36 t Zentralballast und 250 t Hakenflasche.

Gesamtgewicht ————— ca. 210 t

Bodenbelastung

Der aktuelle Bodendruck wird je nach Konfiguration und Position der Maschine berechnet und in der Kabine angezeigt. Mit dem optional erhältlichen Liebherr-Crane-Planner lässt sich schon in der Planungsphase unter anderem der aktuelle Bodendruck berechnen und anzeigen.

Ausrüstung

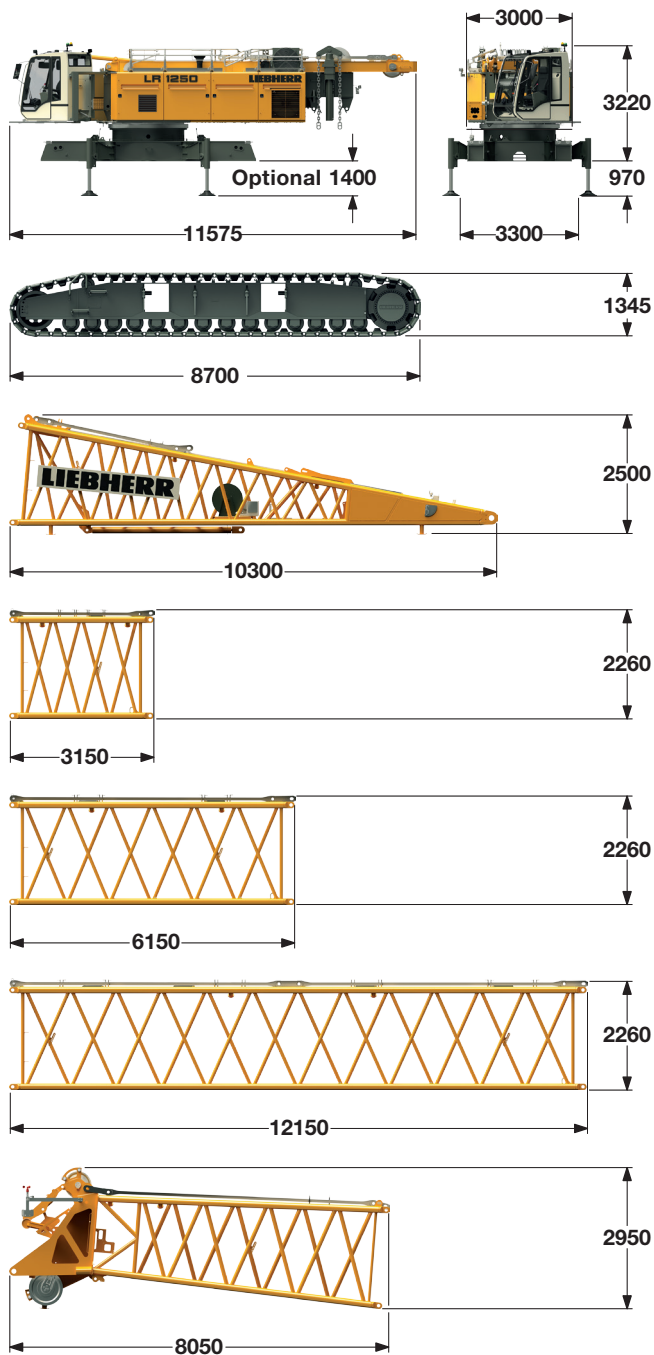
Hauptausleger (No. 2320.xx) max. Länge ————— 86 m
 Leichtausleger (No. 2320.xx und 1916.xx) ————— 117 m
 Verstellbarer Nadelausleger (No. 1916.xx) max. Länge ————— 95 m
 Max. Auslegerkombination ————— Hauptausleger 53 m
 ————— Verstellbarer Nadelausleger 95 m
 Feststehender Nadelausleger (No. 1008.xx) ————— 11 – 26 m
 Spitzenausleger 24 t (optional 36 t)

Anmerkungen

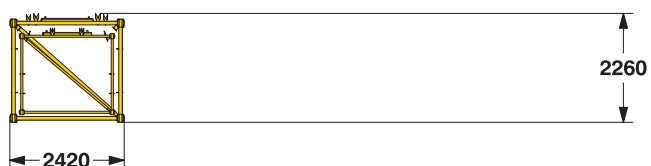
1. Traglasten für Einsatz als Montagekran (entspricht Kraneinstufung nach F.E.M. 1.001, Krangruppe A1).
2. Die Maschine steht auf tragfähigem, waagrechtem Untergrund.
3. Das Gewicht des Lastaufnahmemittels (Hakenflasche, Hubseile, Schäkel usw.) ist von der Traglast abzuziehen.
4. Zusatzlasten am Ausleger (wie z.B. Podeste) sind von den Traglasten abzuziehen.
5. Die maximal zulässige Windgeschwindigkeit entnehmen Sie bitte dem Traglasttabellenbuch.
6. Die Ausladungen sind von Mitte Drehkranz und unter Last angeben.
7. Die Traglasten sind in Tonnen angegeben und 360° schwenkbar.
8. Des Weiteren sind für die Berechnung der Standsicherheit die DIN 15019 / Teil 2 / Tab. 1 und ISO 4305 Tab. 1 + 2, als auch die Kippwinkelmethode 4° zugrunde gelegt.
9. Für die Stahltragwerke gilt F.E.M. 1.001 - 1998 (EN 13001-1; EN 13001-2).

Transportmaße und Gewichte

Grundgerät und Hauptausleger (No. 2320.xx)



Transportalternative



Grundgerät

mit Aufrichtmast, 2x 120 kN Kranwinden ohne Anlenkstück, Hubseile, Grundballast und Laufwerke

Breite	3000 mm
Gewicht	42500 kg
Gewicht Hubseil	3.42 kg/m

Laufwerke

2x

Flachbodenplatten	1200 mm
Breite	1200 mm
Gewicht	19800 kg

Anlenkstück (No. 2320.25)

Breite	2430 mm
Gewicht mit Winde inkl. Seil	5600 kg
Gewicht ohne Winde	4000 kg

Zwischenstück (No. 2320.23)

3 m

Breite	2430 mm
Gewicht mit HPT ¹⁾	830 kg
Gewicht mit HPT ¹⁾ und NDL ²⁾	920 kg

Zwischenstück (No. 2320.23)

6 m

Breite	2430 mm
Gewicht mit HPT ¹⁾	1295 kg
Gewicht mit HPT ¹⁾ und NDL ²⁾	1455 kg

Zwischenstück (No. 2320.23)

12 m

Breite	2430 mm
Gewicht mit HPT ¹⁾	2340 kg
Gewicht mit HPT ¹⁾ und NDL ²⁾	2690 kg

Auslegerkopf (No. 2320.23)

Breite	2430 mm
Gewicht mit HPT ¹⁾	4200 kg

1) Haltestangen Hauptausleger • 2) Haltestangen Nadelausleger

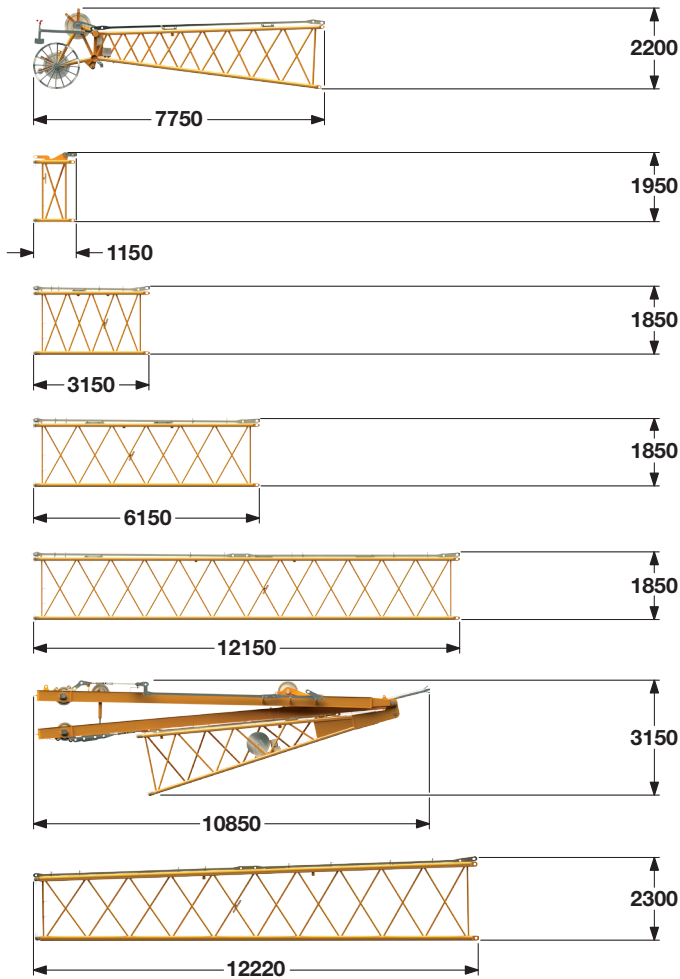
Hauptausleger-Transportalternative

(No. 2320.xx/1916.xx)	12/12	6/6	3/3	m
Länge	12250	6250	3250	mm
Gewicht*	3940	2145	1475	kg

*) Inklusive Haltestangen

Transportmaße und Gewichte

Verstellbarer Nadelausleger (No. 1916.xx)



Nadelkopf (No. 1916.21)

Breite	2010 mm
Gewicht*	1515 kg

Leichtausleger-Z-Stück (No. 1916.22)

1 m

Breite	2010 mm
Gewicht*	460 kg

Zwischenstück (No. 1916.18)

3 m

Breite	2010 mm
Gewicht*	475 kg

Zwischenstück (No. 1916.18)

6 m

Breite	2010 mm
Gewicht*	690 kg

Zwischenstück (No. 1916.18)

12 m

Breite	2010 mm
Gewicht*	1250 kg

Anlenkstück mit A-Böcken (No. 1916.22)

Breite	2010 mm
Gewicht*	6220 kg

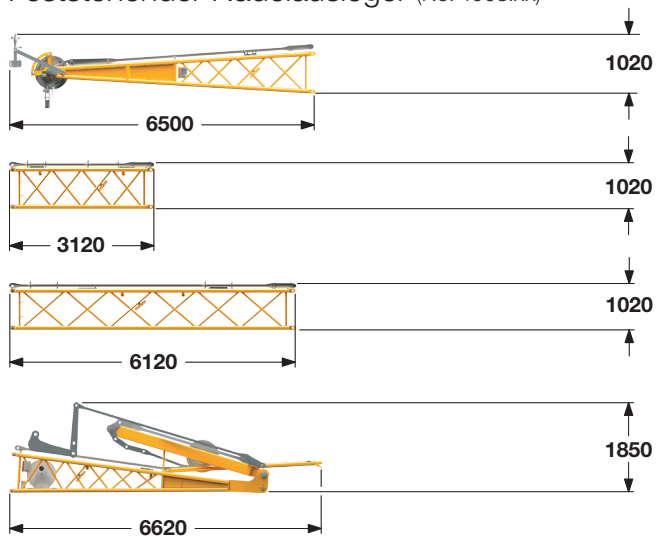
Leichtausleger-Reduzierstück (No. 2320/1916.20)

12 m

Breite	2430 mm
Gewicht*	1700 kg

*) Inklusive Haltestangen

Feststehender Nadelausleger (No. 1008.xx)



Nadelkopf (No. 1008.20)

Breite	1090 mm
Gewicht*	875 kg

Zwischenstück (No. 1008.17)

3 m

Breite	1090 mm
Gewicht*	300 kg

Zwischenstück (No. 1008.17)

6 m

Breite	1090 mm
Gewicht*	455 kg

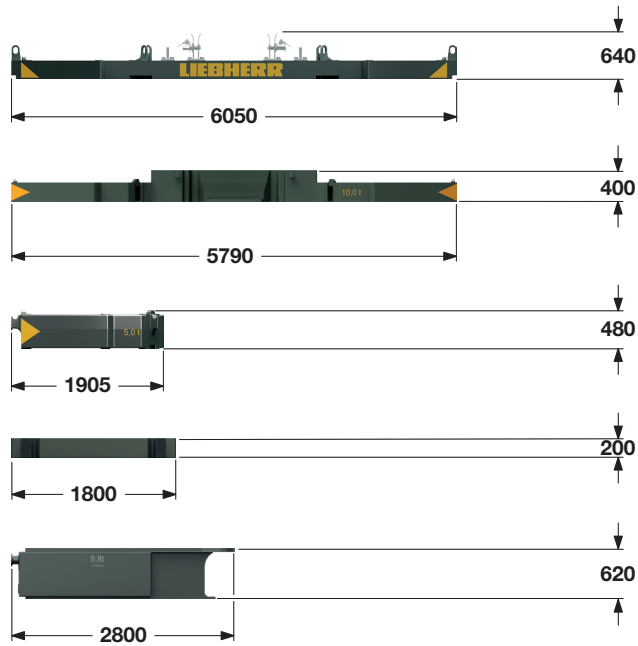
Anlenkstück mit A-Bock (No. 1008.20)

Breite	2200 mm
Gewicht*	2050 kg

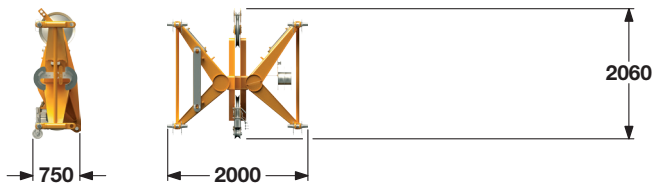
*) Inklusive Haltestangen

Transportmaße und Gewichte

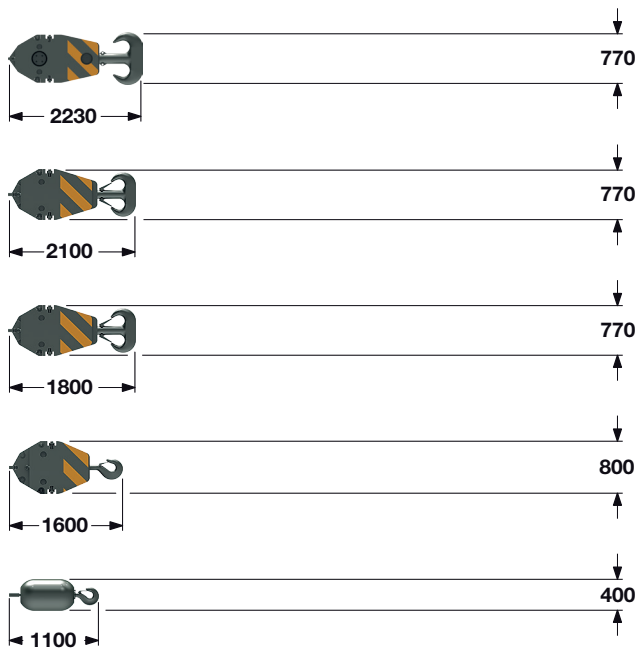
Ballast



Mid fall (optional)



Haken



Ballastplatte 1x

Breite	1660 mm
Gewicht	12000 kg

Ballastplatte 1x

Breite	1660 mm
Gewicht	10000 kg

Ballastplatte 12x

Breite	1360 mm
Gewicht	5000 kg

Zentralballastplatte 2x

Breite	3340 mm
Gewicht	8300 kg

Zentralballastplatte 2x

Breite	3340 mm
Gewicht	9800 kg

Mid fall Zwischenstück (No. 1916.xx) 0.5 m

Breite	750 mm
Gewicht	715 kg

250 t Hakenflasche – 11 Rollen

Breite	1030	1250 mm
Gewicht	2300	3200 kg

160 t Hakenflasche – 7 Rollen

Breite	640	760	880 mm
Gewicht	1500	2250	3000 kg

100 t Hakenflasche – 5 Rollen

Breite	540	670	770 mm
Gewicht	1300	1800	2300 kg

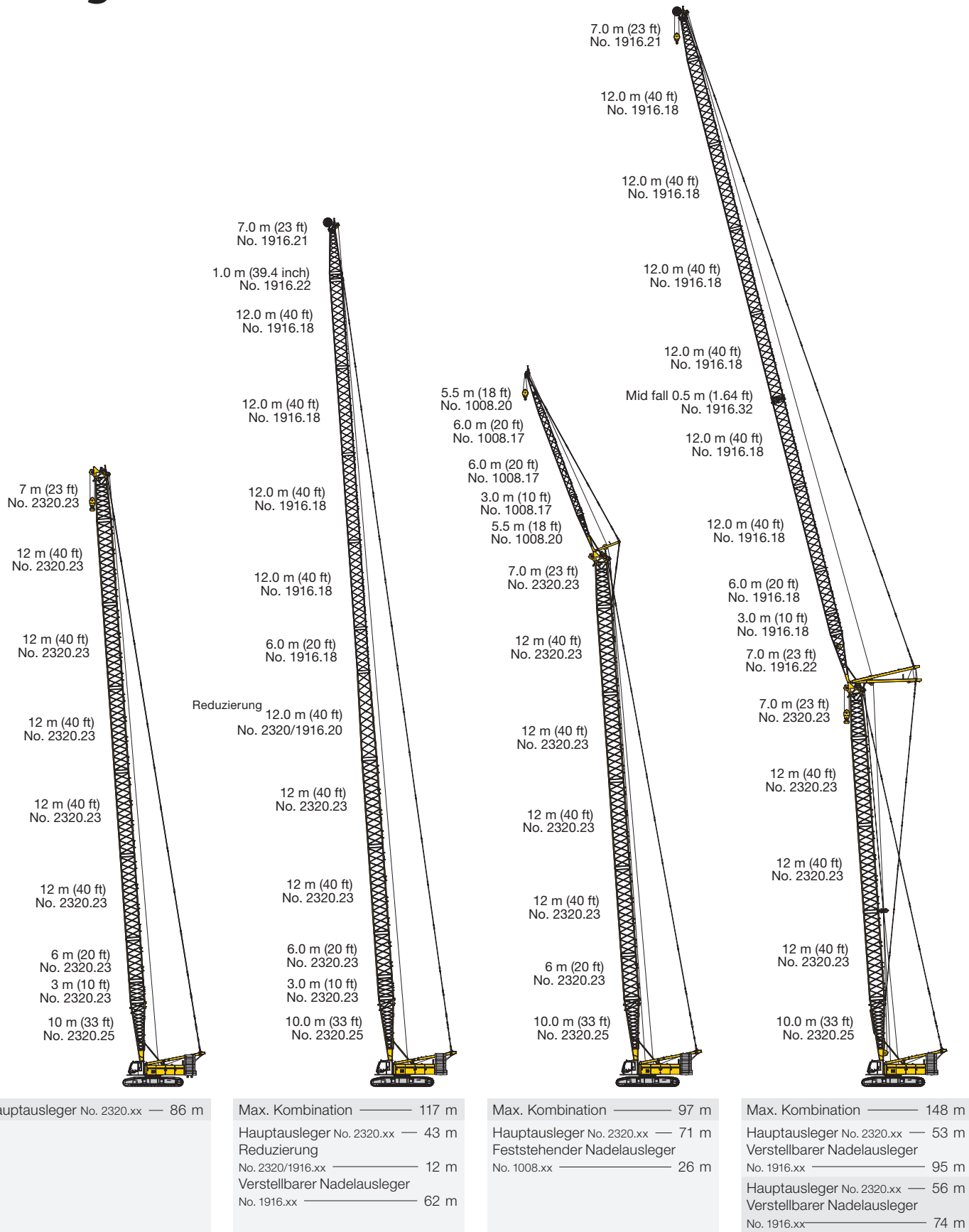
40 t Hakenflasche – 1 Rolle

Breite	300	400	500 mm
Gewicht	700	1100	1500 kg

12.5 t Einzelhaken

Breite	400 mm
Gewicht	600 kg

Auslegerkombinationen



Technische Beschreibung



Motor

Leistung nach ISO 9249, 230 kW (313 PS) bei 1700 U/min

Modell ————— Liebherr D 944 A7-04

Kraftstofftank ————— 790 l Tankinhalt mit kontinuierlicher
Niveauanzeige und Reserveangabe

Der Dieselmotor entspricht der Abgaszertifizierung für mobile Maschinen nach EPA/CARB Tier 4f und 97/68 EG Stufe IV.



Hydraulikanlage

Eine doppelte Verstellpumpe versorgt die Hydraulikanlage im offenen Kreislauf und ermöglicht das gleichzeitige Fahren aller Bewegungen. Um hydraulische Druckspitzen abzufangen wurde eine automatisch arbeitende Druckabschneidung integriert. Alle Filter werden elektronisch überwacht. Die Verwendung synthetischer, umweltfreundlicher Öle ist möglich.

Arbeitsdruck ————— max. 350 bar

Hydrauliktankinhalt — 650 l



Nadelausleger-Verstellwinde

Seilzug ————— max. 105 kN

Seildurchmesser — 20 mm

Verstellung Nadelausleger von 15° bis 78° in 51 sec.



Hauptausleger-Verstellwinde

Seilzug ————— max. 217 kN

Seildurchmesser — 24 mm

Verstellung Hauptausleger von 15° bis 86° in 130 sec.



Fahrwerk

Fahrwerksantrieb mit Axialkolbenmotor, hydraulisch löfzbare, federbelastete Lamellenbremse, Laufwerk mit hydraulischer Kettenspannung.

Flachbodenplatten — 1200 mm

Fahrgeschwindigkeit — 0 – 1.6 km/h



Schwenkwerk

Rollendrehkranz mit außenliegender Verzahnung, Schwenkwerk mit Axialkolbenmotor, hydraulisch löfzbare Lamellenbremse, Planetengetriebe und Drehwerksritzel.

Das Schwenkwerk kann sowohl mit Geschwindigkeitsvorwahl wie auch im Freilauf betrieben werden.

Bei der Geschwindigkeitsvorwahl schließt eine Lamellenbremse (Stillstandsbremse), wenn keine Drehbewegung vorhanden ist.

Drehwerksgeschwindigkeit 0 – 3 U/min stufenlos regelbar.



Windwerke

Seilzug in der 7. Lage ————— 120 kN

Seildurchmesser ————— 26 mm

Seiltrommeldurchmesser ————— 580 mm

Seilgeschwindigkeit ————— 0 – 136 m/min

Seilkapazität in 7 Lagen ————— 489 m

Die Winden zeichnen sich durch ihre kompakte, montagefreundliche Bauweise aus.

In Öl laufende, innenliegende, wartungsarme Planetengetriebe.

Lastabstützung über Hydraulikanlage, zusätzliche Sicherheit durch federbelastete Lamellenbremse (Stillstandsbremse).

Für die Hauptwinden werden hochdruckgeregelte Verstellölmotoren

verwendet. Diese erlauben schon im Teillastbereich die volle Ausnutzung der installierten Motorleistung durch Geschwindigkeitsanpassung an den jeweiligen Seilzug.

Auf Wunsch – Winde mit Freifalleinrichtung:

Bei der Freifalleinrichtung wird sowohl die Kupplungs- als auch die Bremsfunktion über die Arbeitsbremse realisiert. Diese Bremse ist eine verschleißarme, wartungsfreie Lamellenbremse in kompakter Bauweise.



Steuerung

Die von Liebherr entwickelte und im eigenen Haus gefertigte Steuerung ist das Herzstück der Raupenkrane.

Sie umfasst alle Steuer- und Kontrollfunktionen und ist für extreme Temperaturbereiche sowie für den harten Baustelleneinsatz konzipiert. Alle Betriebsdaten des Gerätes sowie Warnungen oder eventuelle Störmeldungen werden auf einem kontraststarken Bildschirm in der Fahrerkabine in der jeweiligen Landessprache angezeigt.

Mit der elektrohydraulischen Proportionalsteuerung können mehrere Bewegungen gleichzeitig und sehr feinfühlig gefahren werden, was in allen Lastbereichen eine ausgezeichnete Positionierbarkeit gewährleistet.

Option:

GSM/GPRS-Telematikmodul



Schallemission

Die Schallemissionen entsprechen der Richtlinie 2000/14/EG.

Garantierter Schalldruckpegel L_{PA} in der Kabine ————— ≤ 72.9 dB(A)

Garantierter Schallleistungspegel L_{WA} ————— ≤ 107 dB(A)

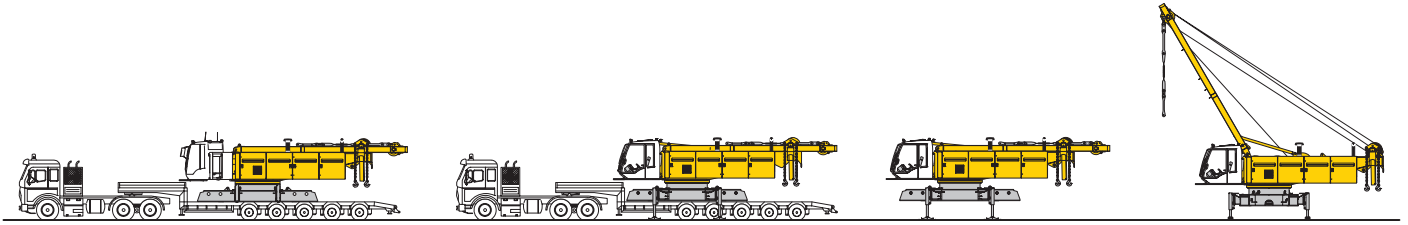
Vibrationen auf die oberen Körpergliedmaßen des

Maschinenbedieners ————— < 2.5 m/s²

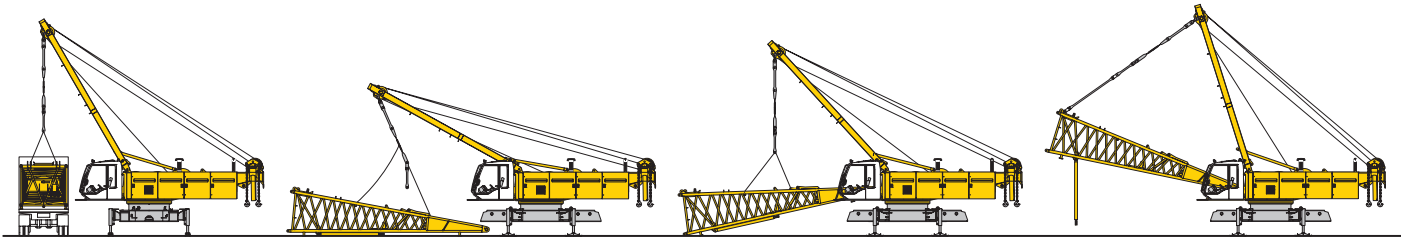
Vibrationen auf den gesamten Körper des

Maschinenbedieners ————— < 0.5 m/s²

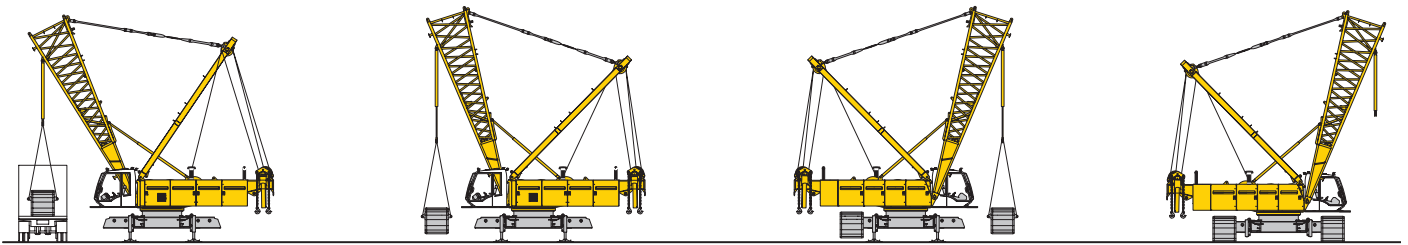
Selbstmontage-System



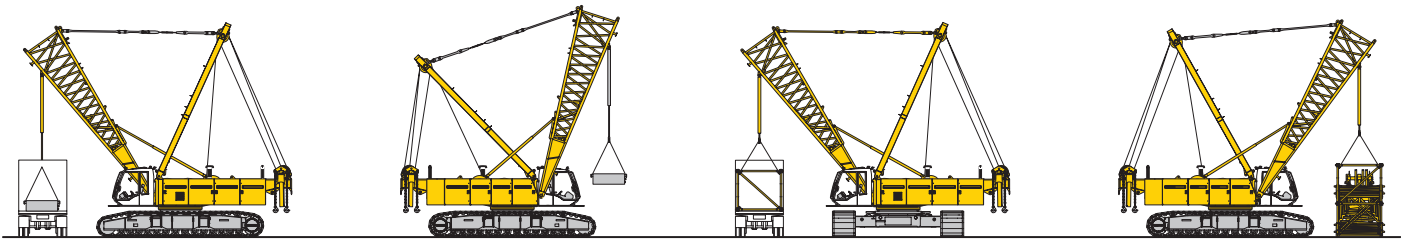
Entladung des Grundgerätes



Entladung und Anbau des Anlenkstücks

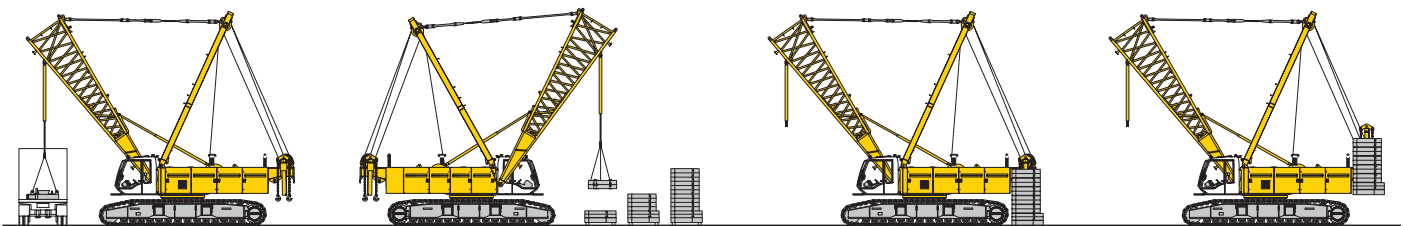


Entladung und Anbau der Laufwerke



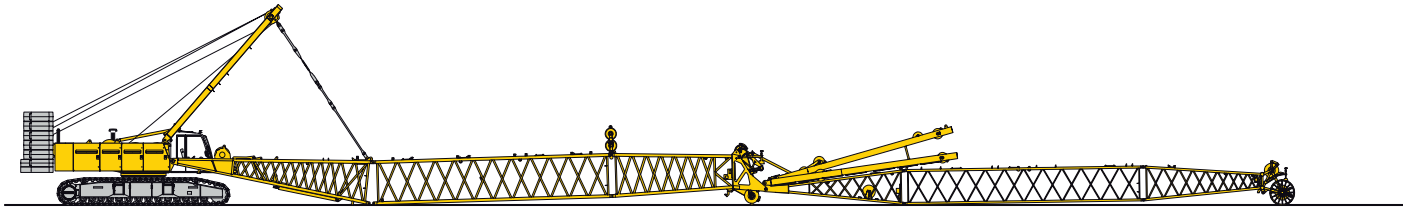
Entladung und Anbau des Zentralballastes

Entladung und Zusammenbau des Auslegers

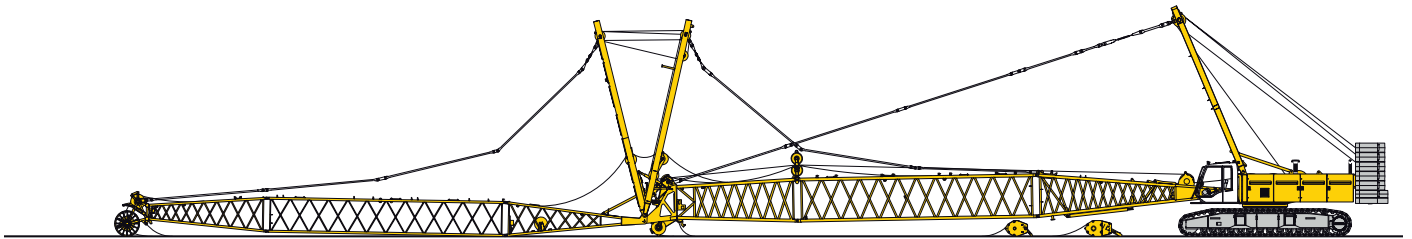


Entladung, Zusammen- und Anbau des Gegengewichtes

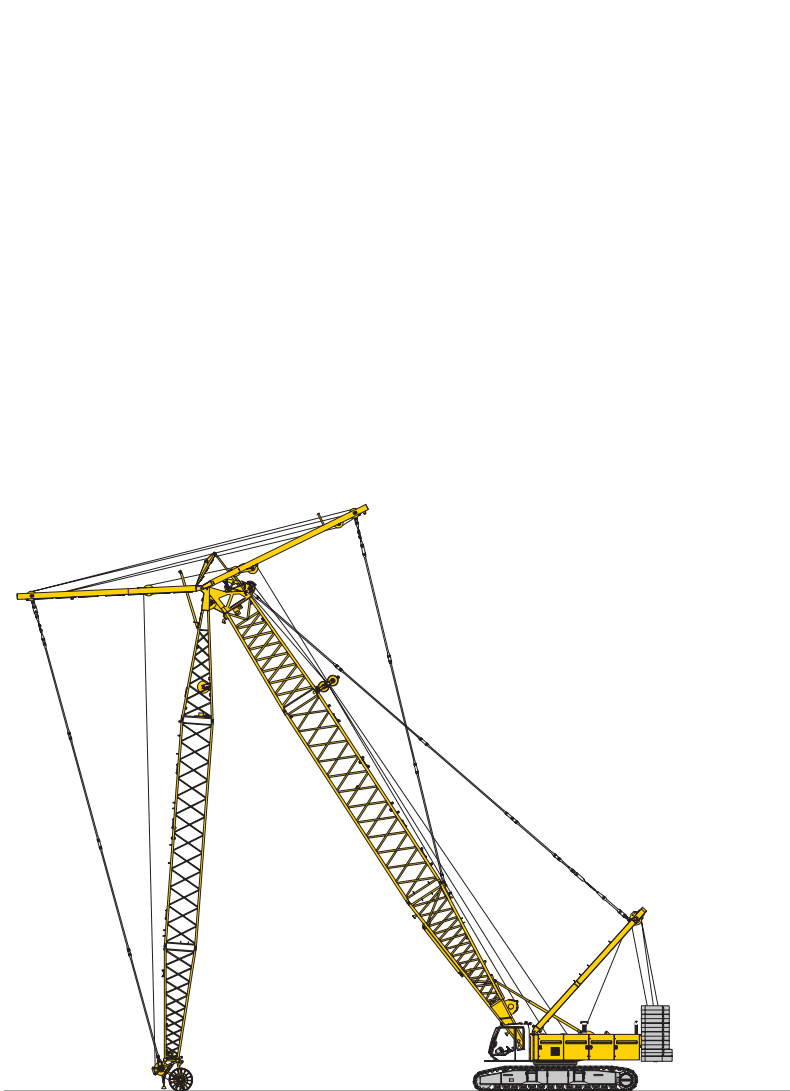
Ausleger aufrichten - Kran in Arbeitsposition



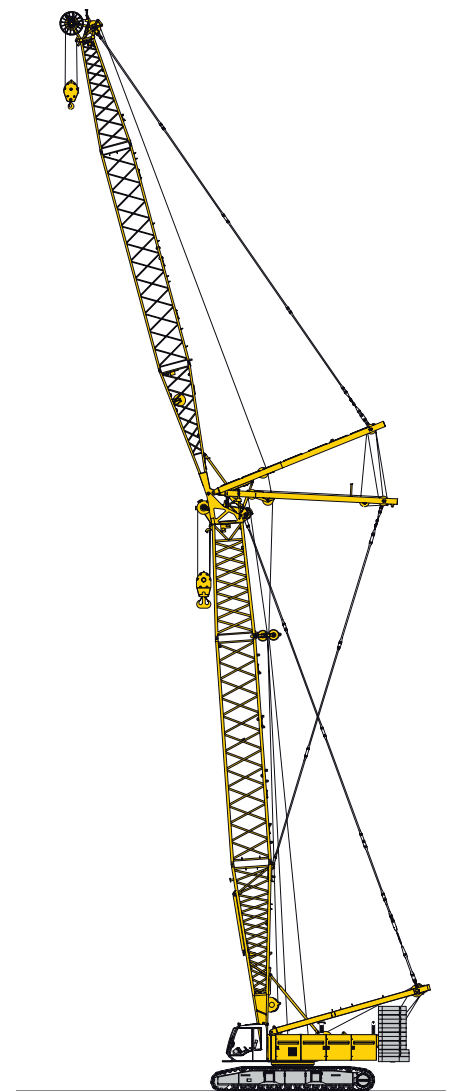
Anbau des Auslegers



Einziehen der Hub- und Nadelseile



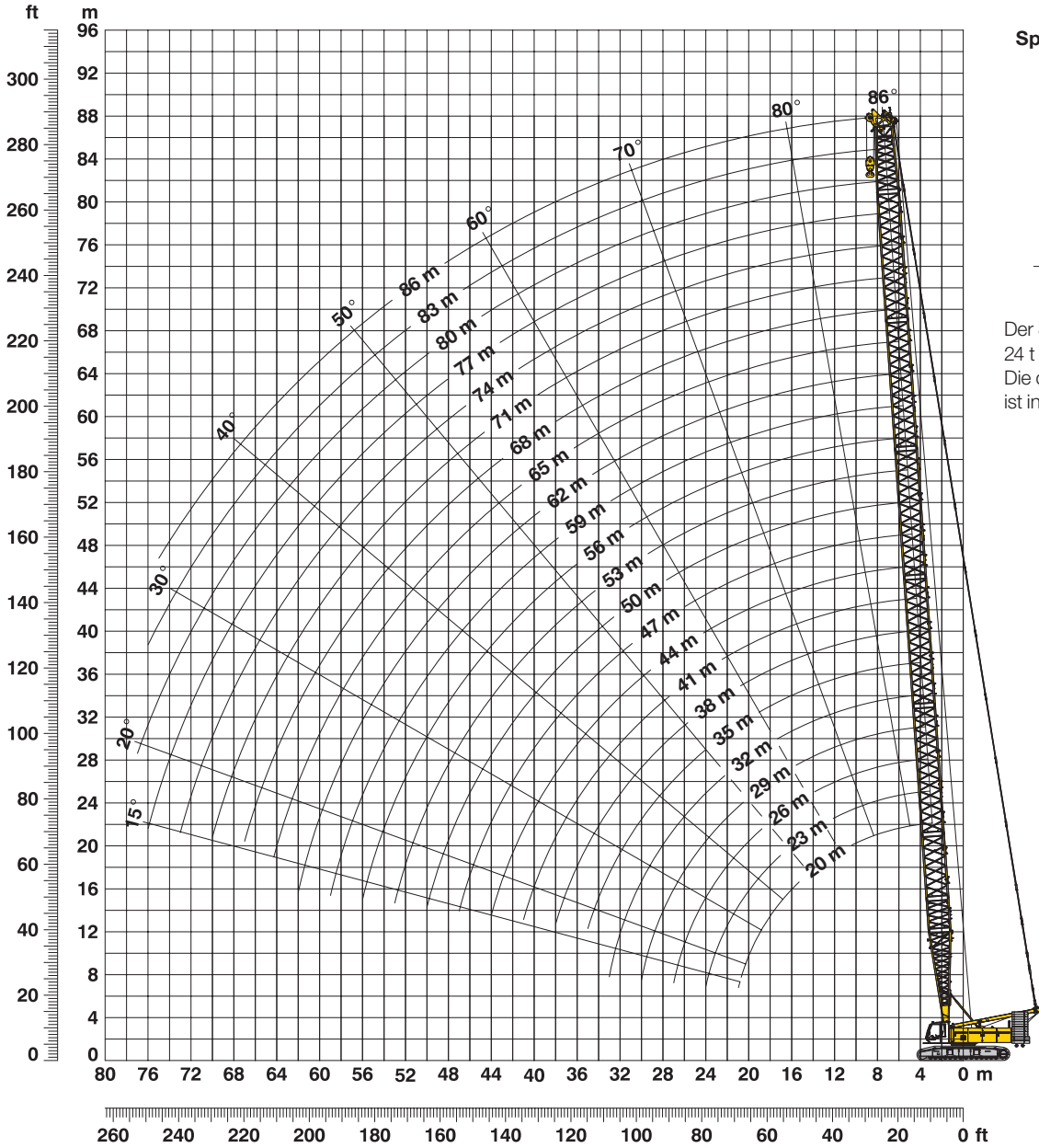
Haupt- und Nadelausleger anheben



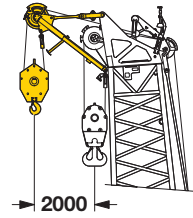
Kran in Arbeitsposition

Hauptausleger 86° - 15° (No. 2320.xx)

82.3 t Ballast und 36 t Zentralballast



Spitzenausleger 24 t



Der Spitzenausleger ist für maximal 24 t Traglast zugelassen. Die dazugehörige Traglasttabelle ist in der LMB programmiert.

Hauptausleger-Zusammenbau (Tabelle 1 – No. 2320.xx) für Auslegerlängen von 20 m bis 86 m

	Länge	Anzahl der Auslegerstücke																						
		20	23	26	29	32	35	38	41	44	47	50	53	56	59	62	65	68	71	74	77	80	83	86
Anlenkstück	10 m	1	1	1	1	1	1	1	1	1	1	1	1	1	1	1	1	1	1	1	1	1	1	1
Z-Stück	3 m	1		1		1		1		1		1		1		1		1		1		1		1
Z-Stück	6 m		1	1		1		1		1		1		1		1		1		1		1		1
Z-Stück	12 m				1	1	1	1	2	2	2	2	3	3	3	3	4	4	4	4	5	5	5	5
Kopfstück	7 m	1	1	1	1	1	1	1	1	1	1	1	1	1	1	1	1	1	1	1	1	1	1	1
Auslegerlänge (m)		20	23	26	29	32	35	38	41	44	47	50	53	56	59	62	65	68	71	74	77	80	83	86
Auxiliary jib applicable		✓	✓	✓	✓	✓	✓	✓	✓	✓	✓	✓	✓	✓	✓	✓	✓	✓	✓	✓	✓	✓	✓	✓

Traglasten - Hauptausleger (No. 2320.xx)

82.3 t Ballast und 36 t Zentralballast

Traglasten in Tonnen (t) für Auslegerlängen von 20 m bis 86 m – mit 120 kN Winden

Radius (m)	Auslegerlänge (m)												Radius (m)
	20	26	32	38	44	50	56	62	68	74	80	86	
	t	t	t	t	t	t	t	t	t	t	t	t	
5.8					122.1								5.8
6				143.5	122.1								6
7			149.9	136.5	117.5	101.4	86.4	72.1					7
8		139.3	132.1	124.2	112.6	96.9	83.4	71.5	59.1	49.8			8
9	128.6	122.4	115.6	109.3	103.6	93.0	80.4	68.1	57.7	49.5	41.3	34.0	9
10	113.8	108.1	102.6	97.5	92.8	88.0	77.1	65.7	56.0	48.1	40.7	33.8	10
12	87.2	87.2	83.5	79.8	76.4	73.1	70.1	61.3	52.9	45.8	39.6	32.7	12
14	70.2	70.2	70.1	67.3	64.7	62.1	59.7	57.3	50.0	43.2	37.6	31.5	14
16	58.5	58.5	58.4	57.9	55.8	53.7	51.7	49.8	47.4	41.3	35.8	30.2	16
18	49.9	49.9	49.7	49.5	48.9	47.1	45.4	43.7	42.1	38.7	34.4	29.2	18
20	43.2	43.3	43.2	42.9	42.6	41.8	40.3	38.8	37.4	36.0	32.4	28.2	20
26		30.2	30.2	29.9	29.7	29.3	28.9	28.4	27.3	26.2	25.2	24.1	26
32			22.5	22.3	22.0	21.7	21.3	20.9	20.5	19.8	19.0	18.0	32
38				17.2	17.0	16.6	16.3	15.9	15.5	15.0	14.6	13.7	38
44					13.4	13.1	12.7	12.3	12.0	11.5	11.1	10.5	44
50						10.4	10.1	9.7	9.3	8.8	8.4	7.9	50
55							8.3	7.9	7.5	7.1	6.6	6.2	55
60								6.4	6.0	5.6	5.2	4.7	60
65									4.8	4.4	4.0	3.5	65
70										3.3	2.9	2.4	70

TLT 10576485 - M153553 Offiziell

72.3 t Ballast und 36 t Zentralballast

TLT 10576485 - M153553 Offiziell

Traglasten in Tonnen (t) für Auslegerlängen von 20 m bis 83 m – mit 120 kN Winden

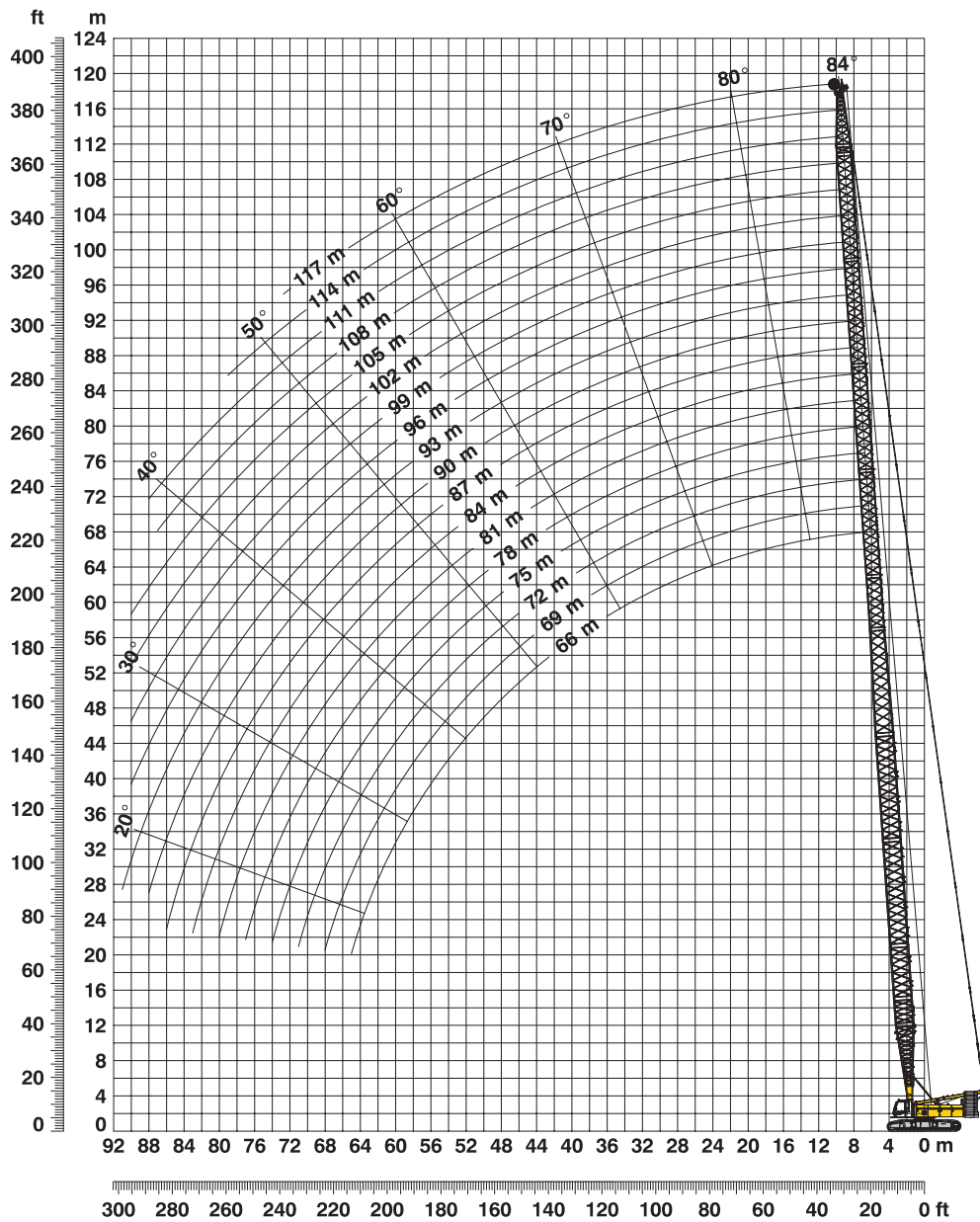
Radius (m)	Auslegerlänge (m)												Radius (m)
	20	26	32	38	44	50	56	62	68	74	80	83	
	t	t	t	t	t	t	t	t	t	t	t	t	
4.1	250.0*												4.1
5	217.0	196.5	173.7										5
6	185.8	180.1	165.5	143.5	122.1								6
7	162.1	152.0	141.3	131.8	117.5	101.4	86.4	72.1					7
8	138.5	129.3	121.3	114.0	107.5	96.9	83.4	71.5	59.1	49.8			8
9	119.4	112.3	106.1	100.3	95.0	90.1	80.4	68.1	57.7	49.5	41.3	37.2	9
10	104.4	99.2	94.1	89.3	85.0	80.9	77.1	65.7	56.0	48.1	40.7	36.9	10
12	79.9	79.8	76.5	73.1	69.9	66.9	64.0	61.3	52.9	45.8	39.6	35.7	12
14	64.3	64.2	64.1	61.5	59.0	56.6	54.4	52.2	50.0	43.2	37.6	34.3	14
16	53.4	53.4	53.3	52.9	50.9	48.9	47.0	45.2	43.5	41.3	35.8	32.7	16
18	45.5	45.5	45.4	45.1	44.5	42.8	41.2	39.6	38.1	36.6	34.4	31.5	18
20	39.3	39.4	39.3	39.0	38.7	37.9	36.5	35.1	33.8	32.4	31.2	30.0	20
26		27.4	27.4	27.1	26.8	26.4	26.1	25.5	24.4	23.4	22.4	21.9	26
32			20.3	20.1	19.8	19.4	19.0	18.6	18.2	17.5	16.7	16.2	32
38				15.3	15.1	14.8	14.4	14.0	13.6	13.1	12.5	12.1	38
44					11.8	11.5	11.2	10.8	10.4	9.9	9.5	9.2	44
50						9.0	8.7	8.3	7.9	7.4	7.0	6.8	50
55							7.0	6.6	6.3	5.8	5.4	5.2	55
60								5.3	4.9	4.5	4.0	3.8	60
65									3.7	3.3	2.9	2.7	65
70										2.3			70

TLT 10576485 - M153553 Offiziell

Oben angeführte Traglastwerte sind nur zur Information. Für Ihren aktuellen Hub verwenden Sie bitte die Traglastwerte aus dem Traglasttabellenbuch.
 *) Traglasten über 220 t erfordern einen speziellen Schwerlastkopf.

Leichtausleger 66 m - 117 m (No. 2320/1916.xx)

Arbeitsbereich 86° – 15°



Leichtausleger-Zusammenbau mit 43 m Hauptausleger (No. 2320.xx/1916.xx)

Auslegerzusammenbau für Leichtauslegerlängen von 66 m bis 117 m

	Länge	Anzahl der Haupt- und Nadelauslegerstücke																	
		66	69	72	75	78	81	84	87	90	93	96	99	102	105	108	111	114	117
Anlenkstück	10m	1	1	1	1	1	1	1	1	1	1	1	1	1	1	1	1	1	1
Z-Stück	3m	1	1	1	1	1	1	1	1	1	1	1	1	1	1	1	1	1	1
Z-Stück	6m	1	1	1	1	1	1	1	1	1	1	1	1	1	1	1	1	1	1
Z-Stück	12m	2	2	2	2	2	2	2	2	2	2	2	2	2	2	2	2	2	2
Reduzierstück	12m	1	1	1	1	1	1	1	1	1	1	1	1	1	1	1	1	1	1
Nadel-Z-Stück	3m			1		1		1			1		1		1		1		1
Nadel-Z-Stück	6m		1	1			1	1			1	1			1	1			1
Nadel-Z-Stück	12m				1	1	1	1	2	2	2	2	3	3	3	3	4	4	4
Nadelkopfstück	8m	1	1	1	1	1	1	1	1	1	1	1	1	1	1	1	1	1	1
Max. Leichtauslegerlänge (m)		66	69	72	75	78	81	84	87	90	93	96	99	102	105	108	111	114	117

Traglasten - Leichtausleger (No. 2320/1916.xx)

82.3 t Ballast und 36 t Zentralballast

TLT 10576485 - M153553 Offiziell

Hauptausleger 43 m

Radius	Auslegerlänge (m)					
	66	75	90	99	108	117
(m)	t	t	t	t	t	t
8.9	60.9					
10	58.7	39.5				
12	51.2	37.0	23.2			
14	44.8	34.4	21.5	15.8	12.1	
16	39.5	32.0	19.9	14.6	11.4	8.8
18	35.3	30.0	18.6	13.7	10.6	8.1
20	31.8	27.7	17.3	12.7	10.0	7.6
22	29.2	25.5	16.5	11.9	9.3	7.2
24	26.6	23.8	15.5	11.3	8.7	6.7
26	24.5	22.0	14.7	10.7	8.3	6.4
28	22.9	20.4	14.1	10.2	7.9	6.1
30	21.0	19.1	13.5	9.8	7.6	5.8
32	19.5	17.9	12.9	9.5	7.3	5.5
34	18.3	16.8	12.4	9.1	7.1	5.3
36	17.2	15.8	12.1	8.7	6.8	5.1
38	16.3	15.0	11.7	8.4	6.5	4.9
40	15.5	14.2	11.2	8.2	6.3	4.7
42	14.8	13.4	10.8	7.9	6.1	4.5
44	14.0	12.7	10.5	7.6	5.9	4.4
46	13.2	12.1	10.2	7.3	5.7	4.2
48	12.5	11.5	9.8	7.1	5.4	4.1
50	11.7	11.0	9.3	6.9	5.3	3.9
55	10.0	9.7	8.4	6.3	4.9	3.6
60	8.5	8.5	7.5	5.7	4.4	3.3
65	7.3	7.3	6.5	5.2	4.0	2.9
70		6.3	5.7	4.7	3.6	2.6
80			4.2	3.7	3.0	2.0
85			3.5	3.1	2.6	
90				2.7	2.1	
95				2.2		

TLT 10576485 - M153553 Offiziell

Hauptausleger 55 m

Radius	Auslegerlänge (m)					
	78	90	96	102	108	114
(m)	t	t	t	t	t	t
10.2	43.8					
12	43.0	28.3				
14	40.7	26.6	23.3	19.0	15.3	
16	37.7	24.9	21.8	17.7	14.4	12.0
18	33.2	23.5	20.7	16.6	13.4	11.2
20	30.0	22.1	19.4	15.7	12.7	10.5
22	26.8	21.1	18.4	14.7	11.9	10.0
24	24.4	19.9	17.6	14.0	11.2	9.4
26	22.5	18.9	16.8	13.4	10.7	9.0
28	20.5	18.2	16.1	12.8	10.2	8.6
30	18.8	17.1	15.6	12.3	9.8	8.2
32	17.6	15.7	14.8	11.9	9.5	7.9
34	16.2	14.5	13.7	11.5	9.2	7.6
36	15.0	13.6	12.8	11.0	8.8	7.4
38	14.0	12.7	12.0	10.6	8.5	7.1
40	13.2	11.8	11.3	10.3	8.2	6.9
42	12.5	10.9	10.5	10.1	8.0	6.7
44	11.9	10.2	9.8	9.4	7.8	6.5
46	11.3	9.7	9.1	8.7	7.3	6.3
48	10.9	9.2	8.6	8.1	6.9	6.0
50	10.5	8.7	8.1	7.6	6.5	5.7
55	9.0	7.8	7.2	6.7	5.8	5.1
60	7.7	6.9	6.4	5.9	5.1	4.6
65	6.5	5.8	5.6	5.3	4.5	4.0
70	5.4	5.0	4.7	4.5	4.0	3.5
75	4.5	4.3	4.0	3.7	3.2	3.0
80		3.6	3.3	3.1	2.6	2.3
85		2.9	2.8	2.6	2.1	
90			2.1	2.1		

TLT 10576485 - M153553 Offiziell

Oben angeführte Traglastwerte sind nur zur Information. Für Ihren aktuellen Hub verwenden Sie bitte die Traglastwerte aus dem Traglasttabellenbuch.

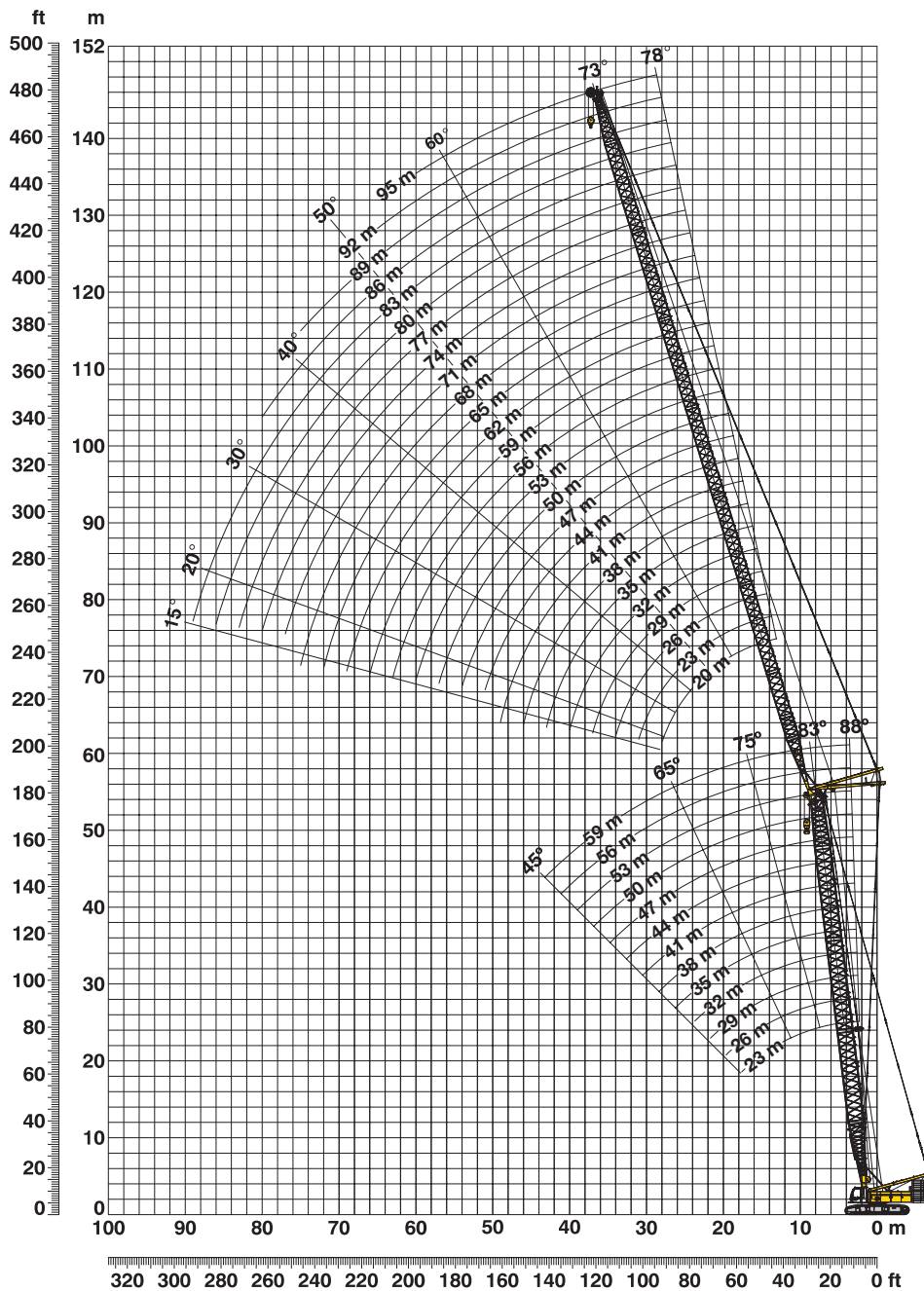
Leichtausleger-Zusammenbau mit 55 m Hauptausleger (No. 2320.xx/1916.xx)

Auslegerzusammenbau für Leichtauslegerlängen von 78 m bis 114 m

	Länge	Anzahl der Haupt- und Nadelauslegerstücke												
		78	81	84	87	90	93	96	99	102	105	108	111	114
Anlenkstück	10m	1	1	1	1	1	1	1	1	1	1	1	1	1
Z-Stück	3m	1	1	1	1	1	1	1	1	1	1	1	1	1
Z-Stück	6m	1	1	1	1	1	1	1	1	1	1	1	1	1
Z-Stück	12m	3	3	3	3	3	3	3	3	3	3	3	3	3
Reduzierstück	12m	1	1	1	1	1	1	1	1	1	1	1	1	1
Nadel-Z-Stück	3m			1				1			1			1
Nadel-Z-Stück	6m		1	1				1			1	1		
Nadel-Z-Stück	12m				1	1	1	1	2	2	2	2	3	3
Nadelkopfstück	8m	1	1	1	1	1	1	1	1	1	1	1	1	1
Max. Leichtauslegerlänge (m)		78	81	84	87	90	93	96	99	102	105	108	111	114

Verstellbarer Nadelausleger 78° - 15° (No. 1916.xx)

Hauptausleger 88° - 45°



Auslegerzusammenbau für Hauptauslegerlängen von 23 m bis 59 m (siehe Tabelle 1, Seite 10)

Konfiguration mit verstellbarem Nadelausleger (20 m – 95 m)

	Länge	Anzahl der Nadelauslegerstücke																										
		20	23	26	29	32	35	38	41	44	47	50	53	56	59	62	65	68	71	74	77	80	83	86	89	92	95	
Nadelanlenkstück	7 m	1	1	1	1	1	1	1	1	1	1	1	1	1	1	1	1	1	1	1	1	1	1	1	1	1	1	
Nadel-Z-Stück	3 m		1		1		1		1		1		1		1		1		1		1		1		1		1	
Nadel-Z-Stück	6 m	1	1			1	1			1	1			1	1			1	1			1	1			1	1	
Nadel-Z-Stück	12 m				1	1	1	1	1	2	2	2	2	3	3	3	3	4	4	4	4	5	5	5	5	6	6	6
Nadelkopfstück	7 m	1	1	1	1	1	1	1	1	1	1	1	1	1	1	1	1	1	1	1	1	1	1	1	1	1	1	
Nadellänge (m)		20	23	26	29	32	35	38	41	44	47	50	53	56	59	62	65	68	71	74	77	80	83	86	89	92	95	

Traglasten - verstellbarer Nadelausleger (No. 1916.xx)

Hauptausleger 88°

TLT 10576485 - M153553 Offiziell

Hauptausleger 23 m

Radius (m)	Nadellänge (m)							
	20	29	41	53	62	71	83	95
	t	t	t	t	t	t	t	t
7.9	70.7							
10	70.7	61.8						
13	63.5	54.0	38.2					
15	53.4	48.4	35.4	25.8				
17	45.7	43.0	32.5	24.8	18.2			
19	38.4	37.1	30.1	23.7	17.6	13.0		
22	30.8	30.0	26.4	22.1	16.5	12.5	8.4	
24		26.9	24.3	20.9	15.9	12.2	8.2	5.0
28		22.2	20.4	18.8	14.8	11.6	7.9	5.0
30		20.6	18.9	17.7	14.3	11.4	7.8	4.9
38			14.5	13.4	11.8	10.3	7.2	4.7
42			12.9	11.9	10.6	9.4	6.9	4.4
50				9.6	8.4	7.9	6.0	4.0
60					6.5	5.9	4.8	3.2
70						4.4	3.6	2.4
80							2.5	

Hauptausleger 35 m

Radius (m)	Nadellänge (m)							
	20	29	41	53	62	71	83	95
	t	t	t	t	t	t	t	t
8.3	69.2							
11	66.0	51.6						
13	57.8	49.1	34.4					
16	45.8	42.5	31.7	22.6				
18	39.6	38.1	29.7	21.9	15.8			
19	36.8	35.3	28.8	21.6	15.6	11.5		
22	30.4	28.9	25.6	20.3	15.0	11.2	7.4	
24		26.1	23.9	19.5	14.6	11.0	7.3	4.4
32		12.1	17.5	16.0	13.4	10.4	7.1	4.3
42			13.1	12.0	10.6	9.1	6.6	4.1
50				9.8	8.6	7.9	6.0	3.8
55				8.0	7.6	6.9	5.6	3.5
60					6.8	6.0	5.0	3.2
70						4.6	3.7	2.4
75							3.2	2.0
80							2.6	

Hauptausleger 44 m

Radius (m)	Nadellänge (m)							
	20	29	41	53	62	71	83	95
	t	t	t	t	t	t	t	t
8.7	57.8							
11	54.9	44.0						
13	49.7	42.5	30.4					
16	40.8	37.3	28.7	19.8				
18	35.9	33.3	27.0	19.4	14.1			
20	31.5	29.3	25.2	19.0	13.9	10.3		
22	28.1	26.0	22.9	18.5	13.7	10.1	6.6	
26		21.6	19.4	16.9	13.4	9.9	6.5	3.9
32		17.6	15.7	14.4	12.5	9.7	6.5	3.9
40			12.6	11.5	10.2	8.9	6.2	3.8
44			11.2	10.3	9.2	8.0	6.1	3.8
55				8.0	6.9	6.1	4.9	3.3
60					6.2	5.3	4.4	3.0
70						4.1	3.2	2.2
75							2.7	
80							2.2	

Hauptausleger 53 m

Radius (m)	Nadellänge (m)							
	20	29	41	53	62	71	83	95
	t	t	t	t	t	t	t	t
9	46.6							
11	44.1	35.7						
14	39.9	33.3	24.6					
16	35.3	31.2	23.8	16.9				
18	31.6	28.8	22.8	16.5	12.4			
20	27.9	26.0	21.7	16.0	12.2	9.1		
24	12.1	21.3	18.8	15.0	11.7	8.8	5.8	
26		19.6	17.4	14.3	11.6	8.8	5.8	3.3
32		16.2	14.3	12.4	10.8	8.6	5.8	3.3
40			11.5	10.0	9.0	8.1	5.7	3.3
44			10.4	9.0	8.1	7.2	5.7	3.3
55				7.0	6.1	5.4	4.3	2.8
60					5.5	4.7	3.7	2.4
65						4.1	3.1	2.1
70						3.6	2.6	
75							2.2	

Hauptausleger 56 m

Radius (m)	Nadellänge (m)							
	20	29	35	41	53	62	71	74
	t	t	t	t	t	t	t	t
9.1	43.1							
11	41.3	32.6						
13	38.8	31.5	27.1					
14	37.7	30.7	26.4	22.8				
16	33.8	29.0	25.3	21.9	15.7			
18	30.5	27.2	24.0	21.0	15.3	11.9		
20	27.0	24.7	22.4	20.1	14.8	11.7	8.7	
22	24.4	22.2	21.0	18.8	14.3	11.4	8.6	7.8
24	12.1	20.4	19.0	17.9	13.8	11.1	8.4	7.7
32		15.6	14.4	13.7	11.9	10.3	8.2	7.6
38			12.4	11.6	10.1	9.1	8.0	7.4
44				10.0	8.6	7.9	6.8	6.6
55					6.7	5.9	5.1	4.9
60						5.3	4.4	4.2
70							3.4	3.2
75								2.7

Hauptausleger 59 m

Radius (m)	Nadellänge (m)					
	20	29	35	41	50	
	t	t	t	t	t	
9.2	39.1					
12	36.7	29.4				
13	35.7	28.8	24.8			
14	34.9	28.0	24.2	20.9		
16	31.8	26.8	23.3	20.1	16.0	
18	29.0	25.5	22.3	19.3	15.4	
20	25.8	23.5	21.0	18.6	14.8	
22	23.4	21.2	20.0	17.6	14.3	
24	12.1	19.5	18.2	16.9	13.8	
32		15.0	13.8	13.1	11.7	
36			12.5	11.7	10.5	
38			11.9	11.1	10.0	
42				10.2	9.0	
44				9.7	8.6	
48					7.9	
50					7.6	

Traglasten in Tonnen mit verstellbarem Nadelausleger (No. 1916.xx), 82,3 t Ballast + 36 t Zentralballast. Oben angeführte Traglastwerte sind nur zur Information. Für Ihren aktuellen Hub verwenden Sie bitte die Traglastwerte aus dem Traglasttabellenbuch.

Traglasten - verstellbarer Nadelausleger (No. 1916.xx)

Hauptausleger 83°

TLT 10576485 - M153553 Offiziell

Hauptausleger 23 m

Radius (m)	Nadellänge (m)							
	20 t	29 t	44 t	53 t	62 t	71 t	83 t	95 t
11.7	70.7							
15	63.6	53.8						
19	46.2	43.9	29.5					
22	37.1	36.3	26.8	22.8				
24	32.1	32.5	25.0	21.8	16.1			
28		26.2	22.1	20.4	15.4	11.9		
32		22.1	19.3	19.0	14.6	11.4	7.9	
34			18.2	17.9	14.4	11.2	7.8	4.9
42			14.4	14.4	12.2	10.1	7.1	4.6
48			10.8	11.9	10.7	9.1	6.6	4.2
50				11.3	10.2	8.9	6.4	4.2
55				9.7	9.0	8.0	6.1	3.8
65					6.6	6.5	5.0	3.2
70						5.5	4.5	2.7
75							4.0	2.3
85							2.7	

Hauptausleger 35 m

Radius (m)	Nadellänge (m)							
	20 t	29 t	41 t	53 t	62 t	71 t	83 t	95 t
13.1	64.5							
16	54.6	47.5						
20	44.0	41.8	30.1					
24	34.0	33.9	26.8	20.3				
26	30.1	30.7	25.5	19.8	14.6			
28		27.8	24.2	19.4	14.4	10.9		
32		23.5	22.0	18.6	13.9	10.8	7.2	
34		21.7	20.8	18.1	13.6	10.7	7.2	
36			19.4	17.6	13.4	10.5	7.1	4.3
38			18.2	17.1	13.1	10.3	7.1	4.3
46			14.1	13.9	12.2	9.5	6.6	4.1
55				10.8	9.8	8.5	6.0	3.7
65					7.5	7.2	5.4	3.1
75						5.3	4.8	2.5
80							4.1	2.2
85							3.3	

Hauptausleger 44 m

Radius (m)	Nadellänge (m)							
	20 t	29 t	41 t	53 t	62 t	71 t	83 t	95 t
14.2	51.6							
17	47.4	39.6						
22	36.9	34.6	26.3					
24	32.2	31.1	25.1	18.3				
26	29.2	28.4	23.8	18.1				
28		26.0	22.8	18.0	13.3			
30		23.8	21.4	17.7	13.3	9.8		
34		20.6	19.4	17.0	12.9	9.8	6.5	
36		12.1	18.1	16.3	12.7	9.7	6.5	
38			16.9	15.6	12.6	9.6	6.5	3.9
46			13.3	12.9	11.6	9.0	6.2	3.8
55				10.1	9.2	8.0	5.7	3.6
65					7.1	6.5	5.0	3.0
75						4.9	4.3	2.4
80							3.7	2.2
85							3.0	

Hauptausleger 53 m

Radius (m)	Nadellänge (m)							
	20 t	29 t	41 t	53 t	62 t	71 t	83 t	95 t
15.3	40.3							
18	37.6	31.5						
22	33.3	28.8	22.5					
26	27.0	25.4	21.1	15.6				
28	24.7	23.8	20.4	15.5	11.7			
32		20.4	18.4	15.1	11.6	8.8		
34		19.2	17.5	14.9	11.6	8.8	5.8	
36		18.0	16.6	14.3	11.5	8.7	5.8	
38			15.6	13.6	11.4	8.7	5.8	3.3
42			13.8	12.5	10.8	8.7	5.7	3.3
48			11.8	10.6	9.9	8.2	5.7	3.3
55				9.0	8.2	7.6	5.3	3.3
60				7.5	7.2	6.6	5.1	3.0
65					6.4	5.8	4.6	2.8
75						4.4	3.6	2.2
85							2.6	

Hauptausleger 56 m

Radius (m)	Nadellänge (m)							
	20 t	29 t	35 t	41 t	53 t	62 t	71 t	74 t
15.7	37.4							
19	34.6	29.0						
22	31.7	27.0	23.9	20.8				
26	26.4	24.2	22.1	19.8	14.6			
28	24.3	23.0	21.0	19.3	14.6	11.2		
32		19.7	18.9	17.7	14.2	11.2	8.3	7.6
36		17.4	16.5	16.1	13.6	11.1	8.3	7.6
40			14.7	14.2	12.5	10.9	8.3	7.6
42			13.9	13.4	12.0	10.5	8.3	7.6
46				12.1	10.8	9.8	8.1	7.5
48				11.4	10.2	9.6	7.9	7.4
55					8.6	8.0	7.3	7.0
60					7.6	7.0	6.3	6.2
65						6.3	5.5	5.4
75							4.2	4.1
80								3.5

Hauptausleger 59 m

Radius (m)	Nadellänge (m)					
	20 t	29 t	35 t	41 t	50 t	
16	34.4					
19	32.1	26.9				
22	29.6	25.1	22.2			
24	27.5	24.2	21.3	18.8		
26	25.4	23.0	20.7	18.4	14.6	
28	23.5	22.0	19.8	18.0	14.5	
32		19.0	18.1	16.7	14.2	
36		16.8	15.9	15.4	13.4	
38		12.1	15.0	14.4	12.8	
40			14.2	13.6	12.3	
42			13.4	12.8	11.8	
44				12.2	11.2	
46				11.6	10.6	
48				11.0	10.0	
50					9.6	
55					8.6	

Traglasten in Tonnen mit verstellbarem Nadelausleger (No. 1916.xx), 82,3 t Ballast + 36 t Zentralballast. Oben angeführte Traglastwerte sind nur zur Information. Für Ihren aktuellen Hub verwenden Sie bitte die Traglastwerte aus dem Traglasttabellenbuch.

Traglasten - verstellbarer Nadelausleger (No. 1916.xx)

Hauptausleger 75°

TLT 10576485 - M153553 Offiziell

Hauptausleger 23 m

Radius (m)	Nadellänge (m)							
	20	29	41	53	62	71	83	95
	t	t	t	t	t	t	t	t
18	50.5							
22	39.8	39.2						
28	12.1	29.3	26.7					
32		24.9	23.8	20.3				
36		21.5	21.1	19.5	14.5			
40			18.3	17.7	13.9	10.8		
44			16.3	15.8	13.2	10.4	7.0	
48			14.3	14.1	12.6	10.0	6.8	
50				13.3	12.1	9.8	6.7	4.3
55				11.7	10.7	9.3	6.4	4.0
60				9.6	9.6	8.3	6.1	3.7
65					8.3	7.5	5.7	3.4
70						6.7	5.1	3.1
75						5.9	4.7	2.8
80							4.3	2.5
85							3.8	2.2

Hauptausleger 35 m

Radius (m)	Nadellänge (m)							
	20	29	41	53	62	71	83	95
	t	t	t	t	t	t	t	t
22	36.9							
26	30.9	29.8						
30	25.9	25.6	24.2					
36		20.4	19.9	18.6				
40		12.1	17.4	16.6	13.4			
44			15.4	14.8	13.0	10.1		
48			13.7	13.2	12.6	9.8	6.6	
50			13.0	12.5	12.1	9.6	6.5	
55				11.0	10.6	9.3	6.2	3.9
60				9.7	9.3	8.8	6.0	3.6
65					8.2	7.7	5.8	3.4
70					7.3	6.8	5.6	3.1
75						6.0	5.4	2.9
80						5.3	4.8	2.6
85							4.2	2.4
90							3.7	2.2

Hauptausleger 44 m

Radius (m)	Nadellänge (m)							
	20	29	41	53	62	71	83	95
	t	t	t	t	t	t	t	t
24	31.0							
28	26.6	25.2						
32	22.9	22.0	20.6					
38		18.2	17.1	15.9				
42		16.0	15.4	14.2	12.7			
46			13.8	12.8	12.0	9.4		
48			13.0	12.1	11.4	9.3		
50			12.3	11.6	10.9	9.2	6.2	
55				10.3	9.6	8.8	6.0	3.7
60				9.0	8.6	7.8	5.8	3.5
65				8.0	7.6	6.9	5.6	3.3
70					6.8	6.1	5.2	3.1
75						5.5	4.6	2.9
80						4.9	4.0	2.6
85							3.5	2.4
90							3.1	2.2

Hauptausleger 53 m

Radius (m)	Nadellänge (m)							
	20	29	41	53	62	71	83	95
	t	t	t	t	t	t	t	t
25.2	26.7							
30	22.5	21.3						
34	19.8	18.7	17.3					
36	12.1	17.6	16.3					
40		15.8	14.6	13.4				
44		14.2	13.1	12.0	11.2			
48			11.9	10.8	10.1	8.7		
50			11.3	10.3	9.6	8.6		
55			10.1	9.1	8.4	7.6	5.6	
60				8.1	7.5	6.7	5.5	3.1
65				7.3	6.6	5.9	4.9	3.1
70					5.9	5.2	4.3	2.9
75					5.3	4.6	3.7	2.7
80						4.0	3.2	2.3
85						3.5	2.7	
90							2.3	

Hauptausleger 56 m

Radius (m)	Nadellänge (m)							
	20	29	35	41	53	62	71	74
	t	t	t	t	t	t	t	t
26	25.0							
30	21.7	20.5						
34	19.1	18.0	17.3					
36	18.0	17.0	16.3	15.7				
40		15.2	14.5	14.0	12.8			
44		13.7	13.1	12.6	11.5	10.7		
46			12.4	11.9	10.9	10.1		
48			11.9	11.4	10.3	9.6	8.3	
50			11.3	10.8	9.8	9.1	8.2	7.5
55				9.7	8.7	8.0	7.2	7.0
60					7.7	7.1	6.3	6.1
65					6.9	6.3	5.5	5.4
70						5.6	4.8	4.7
75						5.0	4.2	4.1
80							3.7	3.6
85							3.3	3.1

Hauptausleger 59 m

Radius (m)	Nadellänge (m)					
	20	29	35	41	50	
	t	t	t	t	t	
26.7	23.4					
28	22.4					
30	20.9					
32	19.6	18.5				
34	18.4	17.3	16.6			
36	17.3	16.3	15.6	15.0		
38		15.4	14.8	14.2		
40		14.6	14.0	13.4	12.6	
42		13.8	13.2	12.7	11.9	
44		13.1	12.5	12.0	11.3	
46		12.1	11.9	11.4	10.7	
48			11.4	10.9	10.2	
50			10.9	10.4	9.7	
55				9.2	8.6	
60					7.6	
65					6.8	

Traglasten in Tonnen mit verstellbarem Nadelausleger (No. 1916.xx), 82,3 t Ballast + 36 t Zentralballast. Oben angeführte Traglastwerte sind nur zur Information. Für Ihren aktuellen Hub verwenden Sie bitte die Traglastwerte aus dem Traglasttabellenbuch.

Traglasten - verstellbarer Nadelausleger (No. 1916.xx)

Hauptausleger 65°

TLT 10576485 - M153553 Offiziell

Hauptausleger 23 m

Radius (m)	Nadellänge (m)							
	20 t	29 t	41 t	53 t	62 t	71 t	83 t	95 t
26	30.7							
30	25.7	25.4						
32	12.1	23.4						
38		18.9	18.4					
40		17.7	17.3					
44			15.3	14.7				
48			13.6	13.1				
50			12.9	12.4	12.0			
55				10.8	10.4	9.6		
60				9.5	9.2	8.7		
65					8.1	7.6	6.0	
70					7.2	6.7	5.7	3.2
75						6.0	5.4	3.0
80						5.3	4.7	2.7
85							4.1	2.4
90							3.6	2.2

Hauptausleger 35 m

Radius (m)	Nadellänge (m)							
	20 t	29 t	41 t	53 t	62 t	71 t	83 t	95 t
29.2	24.0							
34	20.2							
36	18.8	18.4						
40		16.1						
42		15.1	14.5					
44		14.2	13.6					
50			11.5	10.9				
55			10.1	9.5	9.1			
60				8.3	7.9	7.3		
65				7.4	7.0	6.4		
70					6.1	5.6	4.8	
75					5.4	4.9	4.2	3.0
80						4.3	3.6	2.8
85						3.8	3.1	2.3
90							2.7	
95							2.3	

Hauptausleger 44 m

Radius (m)	Nadellänge (m)						
	20 t	29 t	41 t	53 t	62 t	71 t	83 t
33	19.2						
38	16.1						
40	15.0	14.6					
46		12.1	11.5				
48		11.5	10.9				
55			9.0	8.2			
60			7.9	7.3	6.6		
65				6.4	5.8	5.1	
70				5.6	5.2	4.4	3.5
75					4.6	3.8	3.0
80					4.0	3.3	2.5
85						2.9	2.0
90						2.5	

Hauptausleger 53 m

Radius (m)	Nadellänge (m)					
	20 t	29 t	41 t	53 t	62 t	71 t
36.8	14.7					
40	13.4					
42	12.7	11.8				
44	11.9	11.2				
48		10.1				
50		9.6	8.5			
55			7.5			
60			6.7	5.7		
65			5.9	5.0	4.4	
70				4.4	3.8	3.0
75				3.9	3.3	2.5
80					2.8	2.1
85					2.4	

Hauptausleger 56 m

Radius (m)	Nadellänge (m)							
	20 t	29 t	35 t	41 t	53 t	62 t	71 t	74 t
38.1	13.3							
44	11.3	10.4						
46	10.7	9.9						
48		9.4	8.8					
55			7.4	6.9				
60			6.6	6.1	5.2			
65				5.4	4.5	3.9		
70					3.9	3.3	2.5	2.4
75					3.4	2.8	2.1	
80						2.4		
85						2.0		

Hauptausleger 59 m

Radius (m)	Nadellänge (m)				
	20 t	29 t	35 t	41 t	50 t
39.4	12.0				
42	11.2				
44	10.6				
46	10.0	9.2			
48		8.7	8.1		
50		8.3	7.7		
55		7.3	6.8	6.3	
60			6.0	5.6	4.9
65				4.9	4.3
70					3.7
75					3.3

Traglasten in Tonnen mit verstellbarem Nadelausleger (No. 1916.xx), 82.3 t Ballast + 36 t Zentralballast. Oben angeführte Traglastwerte sind nur zur Information. Für Ihren aktuellen Hub verwenden Sie bitte die Traglastwerte aus dem Traglasttabellenbuch.

Traglasten - verstellbarer Nadelausleger (No. 1916.xx)

Hauptausleger 45°

TLT 10576485 - M153553 Offiziell

Hauptausleger 23 m

Radius (m)	Nadellänge (m)						
	20 t	29 t	41 t	53 t	62 t	71 t	83 t
35.4	18.9						
38	17.2						
44		13.9					
46		13.1					
55			9.9				
65				7.2			
70				6.3	5.9		
75					5.2		
80						4.1	
85						3.6	
90							2.5
95							2.1

Hauptausleger 35 m

Radius (m)	Nadellänge (m)					
	20 t	29 t	41 t	53 t	62 t	
43.8	11.9					
46	11.2					
55		8.3				
65			5.9			
75				4.0		
80					3.0	
85					2.6	

Hauptausleger 44 m

Radius (m)	Nadellänge (m)			
	20 t	29 t	41 t	53 t
50.2	8.0			
60		5.7		
70			3.7	
80				2.1

Hauptausleger 53 m

Radius (m)	Nadellänge (m)		
	20 t	29 t	
56.6	4.9		
65		3.3	

Hauptausleger 56 m

Radius (m)	Nadellänge (m)	
	20 t	29 t
58.7	3.9	
60	3.8	
70		2.1

Hauptausleger 59 m

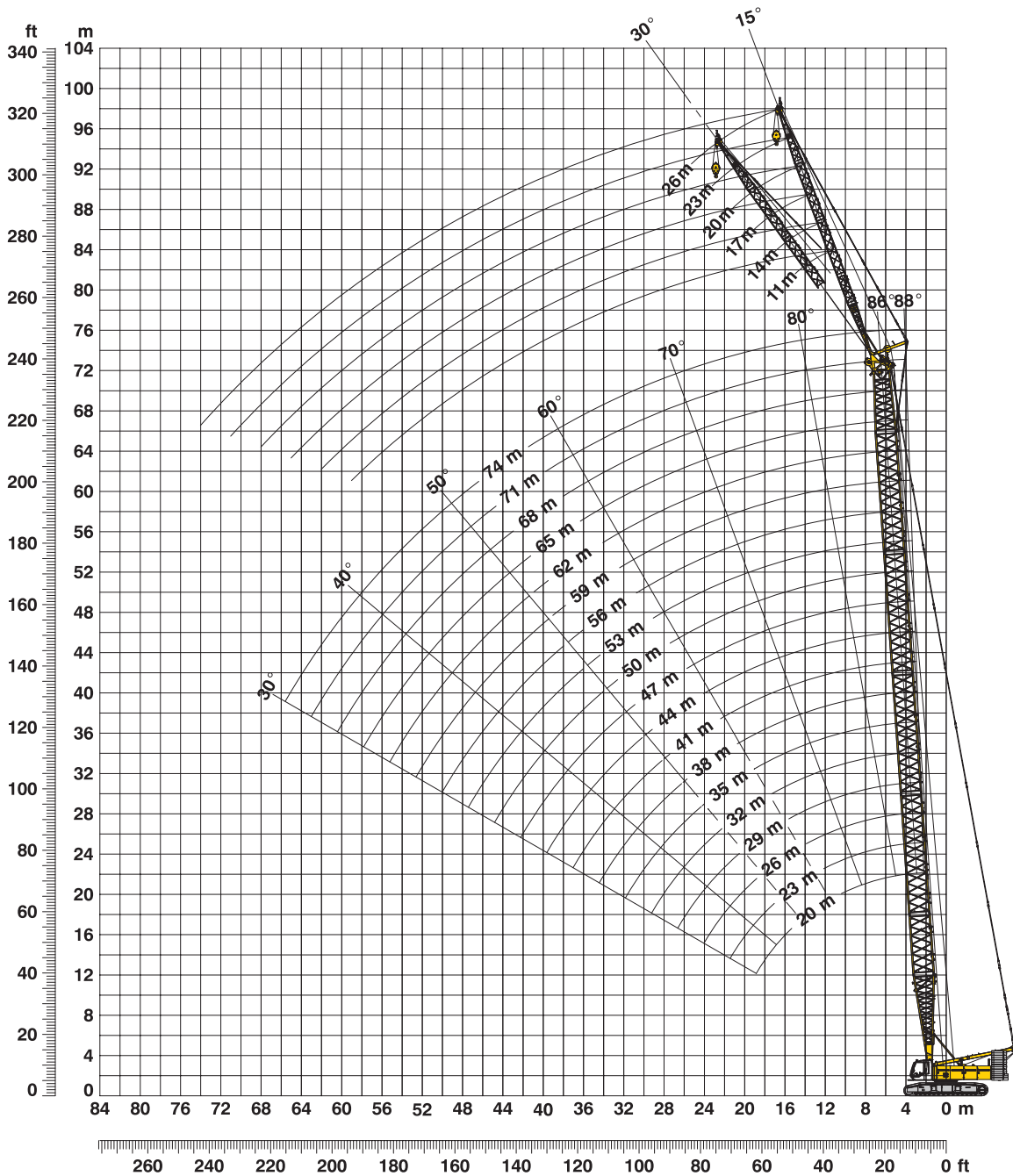
Radius (m)	Nadellänge (m)
	20 t
60.8	2.9

Traglasten in Tonnen mit verstellbarem Nadelausleger (No. 1916.xx), 82.3 t Ballast + 36 t Zentralballast. Oben angeführte Traglastwerte sind nur zur Information. Für Ihren aktuellen Hub verwenden Sie bitte die Traglastwerte aus dem Traglasttabellenbuch.

Feststehender Nadelausleger 15° und 30°

(No. 1008.xx)

Hauptausleger 88° – 30°



Auslegerzusammenbau für Hauptauslegerlängen von 20 m bis 74 m (siehe Tabelle 1 auf Seite 10)

Konfiguration mit feststehendem Nadelausleger (11 m – 26 m)

	Länge	Anzahl der Nadelauslegerstücke					
		11 m	14 m	17 m	20 m	23 m	26 m
Nadelanlenkstück	5.5 m	1	1	1	1	1	1
Nadel-Z-Stück	3.0 m		1		1		1
Nadel-Z-Stück	6.0 m			1	1	2	2
Nadelkopfstück	5.5 m	1	1	1	1	1	1
Nadellänge (m)		11	14	17	20	23	26

Traglasten - feststehender Nadelausleger (No. 1008.xx)

Offset 15°

TLT 10576485 - M153553 Offiziell

Hauptausleger 20 m

Radius (m)	Nadellänge (m)			
	11	14	20	26
t	t	t	t	t
9	35.9	35.5		
11	35.9	34.0	28.9	
12	35.9	33.2	27.7	19.8
14	35.9	31.5	25.5	18.3
16	35.1	29.9	23.9	17.1
20	32.8	26.5	20.0	15.1
24	27.5	23.2	17.0	13.4
28	24.0	20.7	14.8	11.7
30	23.0	19.5	13.8	11.1
32		18.4	13.0	10.5
38			11.3	9.0
44				7.9

Hauptausleger 29 m

Radius (m)	Nadellänge (m)			
	11	14	20	26
t	t	t	t	t
8	35.9	35.9		
10	35.9	35.2	30.2	
12	35.9	34.2	28.5	19.7
16	35.9	32.0	25.0	17.3
20	34.7	29.9	21.9	15.4
28	27.6	24.6	17.1	13.0
32	23.0	21.8	15.3	11.6
36	19.3	19.7	13.7	10.6
38	17.8	18.2	13.2	10.1
40		16.8	12.7	9.7
46			11.4	8.7
50				8.1

Hauptausleger 38 m

Radius (m)	Nadellänge (m)			
	11	14	20	26
t	t	t	t	t
6.3	35.9			
8	35.9	35.8		
10	35.9	35.2	29.4	
13	35.9	33.6	26.8	18.9
16	35.9	32.3	24.7	17.3
20	35.9	30.3	22.6	15.6
28	27.0	26.2	18.6	13.5
36	18.7	19.0	15.1	11.5
46	12.5	12.8	12.5	9.5
48		11.9	12.1	9.2
55			9.7	8.4
60				7.9

Hauptausleger 47 m

Radius (m)	Nadellänge (m)			
	11	14	20	26
t	t	t	t	t
6.6	35.9			
8	35.9	35.8		
11	35.9	34.5	28.3	
13	35.9	33.7	26.9	18.5
16	35.9	32.6	25.1	17.1
20	34.8	31.1	22.9	15.7
28	26.4	26.8	19.8	13.7
36	18.1	18.4	16.8	12.3
50	10.2	10.5	11.0	9.7
55		8.7	9.1	9.0
60			7.6	8.0
65				6.7

Hauptausleger 56 m

Radius (m)	Nadellänge (m)			
	11	14	20	26
t	t	t	t	t
6.9	35.9			
9	35.9	34.5		
11	35.9	33.7	26.6	
13	35.9	32.8	25.5	17.8
20	34.3	29.9	22.0	15.5
28	25.4	25.6	19.5	13.7
36	17.4	17.8	17.3	12.7
44	12.3	12.6	13.1	11.2
55	7.8	8.0	8.5	8.9
60	6.2	6.5	7.0	7.4
70			4.5	4.9
75				3.9

Hauptausleger 62 m

Radius (m)	Nadellänge (m)			
	11	14	20	26
t	t	t	t	t
7.1	35.9			
9	35.9	33.9		
11	35.9	33.2	25.5	
13	35.9	32.4	24.7	17.3
20	32.7	28.9	21.6	15.2
28	24.3	24.5	19.3	13.6
36	17.0	17.3	17.7	12.6
44	11.8	12.1	12.7	11.5
55	7.3	7.6	8.1	8.5
65	4.5	4.8	5.2	5.6
75			3.1	3.5
80				2.6

Hauptausleger 68 m

Radius (m)	Nadellänge (m)			
	11	14	20	26
t	t	t	t	t
7.3	35.9			
9	35.9	32.8		
11	35.8	32.3	24.3	
14	34.9	30.9	23.2	16.7
20	31.1	27.8	20.9	14.9
28	23.4	23.5	18.8	13.4
36	16.3	16.5	16.9	12.5
44	11.4	11.7	12.3	11.7
55	6.9	7.1	7.6	8.1
70	3.0	3.2	3.7	4.1
75		2.3	2.7	3.1
80				2.2

Hauptausleger 71 m

Radius (m)	Nadellänge (m)			
	11	14	20	26
t	t	t	t	t
7.4	35.8			
9	35.2	32.2		
11	33.9	31.0	24.0	
14	32.6	29.4	22.8	16.3
16	31.9	28.7	21.9	15.8
20	29.3	26.9	20.7	14.6
28	22.9	23.1	18.7	13.3
36	15.9	16.1	16.5	12.4
44	11.2	11.5	11.9	11.6
55	6.6	6.9	7.4	7.9
65	3.9	4.1	4.6	5.0
75		2.0	2.5	2.9

Hauptausleger 74 m

Radius (m)	Nadellänge (m)		
	11	14	17
t	t	t	t
7.6	35.1		
9	34.3	31.1	
10	32.8	30.8	27.8
12	31.2	28.3	26.7
16	30.1	26.9	24.4
20	27.8	25.5	23.4
28	22.4	22.3	21.1
36	15.5	15.7	15.9
44	10.9	11.1	11.3
55	6.4	6.6	6.9
70	2.5	2.8	3.0
75			2.0

Traglasten in Tonnen mit feststehendem Nadelausleger (No. 1008.xx), 82.3 t Ballast + 36 t Zentralballast. Oben angeführte Traglastwerte sind nur zur Information. Für Ihren aktuellen Hub verwenden Sie bitte die Traglastwerte aus dem Traglasttabellenbuch.

Traglasten - feststehender Nadelausleger (No. 1008.xx)

Offset 30°

TLT 10576485 - M153553 Offiziell

Hauptausleger 20 m

Radius	Nadellänge (m)			
	11	14	20	26
(m)	t	t	t	t
11	34.8			
12	32.7	26.9		
14	29.8	24.7	17.5	
18	25.1	21.6	15.1	12.1
20	23.4	20.1	14.0	11.3
24	21.5	17.6	12.3	9.8
26	20.3	16.7	11.7	9.2
28	19.6	15.9	11.2	8.7
30	19.0	15.2	10.8	8.3
34		14.5	9.8	7.6
40			9.1	6.8
46				6.4

Hauptausleger 29 m

Radius	Nadellänge (m)			
	11	14	20	26
(m)	t	t	t	t
10	35.9			
11	35.2	28.9		
15	30.8	25.8	17.8	
18	27.6	24.0	16.0	12.0
24	23.3	20.1	13.4	10.2
28	22.0	18.2	12.2	9.2
32	20.2	16.7	11.2	8.5
36	19.2	15.7	10.6	7.9
38	17.9	15.3	10.2	7.6
40		15.0	9.9	7.4
46			9.5	6.8
50				6.6

Hauptausleger 38 m

Radius	Nadellänge (m)			
	11	14	20	26
(m)	t	t	t	t
8.9	35.9			
11	35.7	28.3		
15	32.3	25.9	17.5	
19	28.7	23.5	15.6	12.0
20	27.8	23.4	15.2	11.7
28	23.2	19.1	12.6	9.6
36	19.0	16.6	11.1	8.4
44	13.7	14.0	9.9	7.4
46	12.6	13.0	9.7	7.2
48		12.0	9.5	7.1
55			9.2	6.7
60				6.5

Hauptausleger 47 m

Radius	Nadellänge (m)			
	11	14	20	26
(m)	t	t	t	t
9.3	35.9			
12	35.5	28.8		
15	33.6	27.2	17.5	
19	30.1	24.6	16.1	12.0
20	29.5	24.0	15.8	11.7
28	24.8	21.0	13.4	9.9
36	18.5	18.2	11.8	8.7
44	13.2	13.5	10.8	7.8
50	10.4	10.7	10.0	7.3
55		8.8	9.4	6.9
60			7.7	6.7
65				6.6

Hauptausleger 56 m

Radius	Nadellänge (m)			
	11	14	20	26
(m)	t	t	t	t
9.6	35.9			
12	35.3	28.0		
16	32.6	25.7	17.2	
19	30.4	24.2	16.1	11.8
28	25.9	20.8	13.6	10.1
36	17.9	18.0	12.1	9.0
44	12.6	13.0	11.0	8.1
55	7.9	8.2	8.9	7.2
60	6.3	6.6	7.2	6.9
65		5.3	5.8	6.4
70			4.6	5.1
75				4.0

Hauptausleger 62 m

Radius	Nadellänge (m)			
	11	14	20	26
(m)	t	t	t	t
9.8	34.1			
12	33.1	26.7		
16	30.6	24.8	17.0	
19	28.9	23.8	16.2	11.7
28	25.1	20.6	13.7	10.2
36	17.5	18.0	12.3	9.1
44	12.2	12.6	11.3	8.3
55	7.5	7.8	8.5	7.4
65	4.6	4.9	5.5	6.0
70		3.7	4.3	4.8
75			3.2	3.7
80				2.7

Hauptausleger 68 m

Radius	Nadellänge (m)			
	11	14	20	26
(m)	t	t	t	t
10	31.8			
12	31.1	25.6		
16	28.8	24.1	17.0	
20	26.9	22.9	16.0	11.7
28	23.8	20.0	14.0	10.3
36	16.9	17.3	12.6	9.3
44	11.8	12.2	11.5	8.4
55	7.1	7.4	8.1	7.6
65	4.2	4.5	5.1	5.7
70	3.1	3.4	3.9	4.4
75		2.3	2.9	3.4
80				2.4

Hauptausleger 71 m

Radius	Nadellänge (m)			
	11	14	20	26
(m)	t	t	t	t
10.1	30.1			
12	29.0	25.3		
16	26.7	24.0	17.3	
20	25.4	22.5	16.4	11.6
28	22.6	19.9	14.3	10.4
36	16.5	16.9	12.9	9.3
44	11.6	12.0	11.7	8.5
55	6.9	7.2	7.9	7.6
65	4.0	4.3	4.9	5.5
70	2.9	3.2	3.7	4.3
75		2.1	2.7	3.2
80				2.2

Hauptausleger 74 m

Radius	Nadellänge (m)		
	11	14	17
(m)	t	t	t
10.2	28.8		
13	26.0	24.1	
14	25.1	23.7	20.4
16	24.9	22.8	20.6
20	24.2	21.4	19.1
28	21.7	19.1	16.8
36	16.1	16.5	15.1
44	11.3	11.7	12.0
55	6.7	7.0	7.4
65	3.8	4.1	4.4
70	2.7	2.9	3.3
75			2.2

Traglasten in Tonnen mit feststehendem Nadelausleger (No. 1008.xx), 82,3 t Ballast + 36 t Zentralballast. Oben angeführte Traglastwerte sind nur zur Information. Für Ihren aktuellen Hub verwenden Sie bitte die Traglastwerte aus dem Traglasttabellenbuch.

Notizen

