

WKEgw 582

Beépíthető borklímaszekrény

GrandCru



LIEBHERR

WKEgw 582

Beépíthető borklímaszekrény
GrandCru↑
45
↓

Építési mód	Süllyesztett / integrálható beépíthető készülék
Energiahatékonysági osztály	G
Energiafogyasztás év/24 h	116 / 0,317 kWh
Max. bordói 0,75 l palackok	18 ¹
Teljes hűtött tér	47 l ²
Zajkibocsátási érték és osztály	32 dB(A) / B, SuperSilent
Klímaosztály	SN-ST (+10 °C ig +38 °C)
Frekvencia / feszültség	50 Hz / 220-240 V~
Teljesítményigény	0,5 A
Ajtó	Fehér szigetelt üvegajtó, fogantyú- és keretmentes
Beépítési méret cm-ben (Ma / Szé / Mé)	45-45,2 / 56-57 / min. 55
Vezérlés	
Vezérlés	LC-kijelző, érintőelektronika Digitális hőmérsékletkijelző
Figyelmeztető jelzés zavar esetén	optikai és akusztikus
Ajtóriasztás	akusztikus
Gyerekszár	igen
A felszereltség előnyei	
hőmérsékleti zónák	1
Hőmérsékleti tartomány	+5 °C ig +20 °C
Szabályozható hűtőkörök	1
Ventilátor	Convection cooling, fresh air supply via FreshAir activated charcoal filter
Belső világítás	LED-es megvilágítás tartósan bekapcsolható, fényerő fokozatosan állítható
Polcok anyaga	Bükkfából készült polcok
Összes tárolófelület	3
Teleszkópsínen kihúzható farostély	2
EAN	9005382279632

¹ Ezeket a készülékeket kizárólag a bor tárolására tervezték. Maximális Bordeaux-palack kapacitás (0,75l) az NF H35-124 szabvány szerint (H: 300,5 mm, Ø 76,1 mm).

² Az (EU) 2019/2016 rendelet értelmében a teljes térfogatot (kerekített) egész számként, a fagyas és frissentartó rekeszek térfogatát pedig egy tizedesjegy pontossággal adjuk meg.

Jellemzők



Ajtóriasztó

Az ajtóriasztó hangjelzéssel figyelmeztet, ha az ajtó több mint 60 másodpercig nyitva marad, ezzel óvva az élelmiszer épségét.



Gyermekezár

A gyermekezárat úgy programoztuk, hogy megakadályozza a készülék véletlen kikapcsolását. A MagicEye kijelzőn piktogram jelzi, ha a gyermekezár aktív.



Aktívszenes szűrő

A környezeti szagok és illatanyagok befolyásolhatják a huzamosabban tárolt borok minőségét. A bortároló szekrényben tökéletes légminőséget biztosít a könnyen cserélhető FreshAir aktívszenes szűrő.



Rezgésmentes tárolás

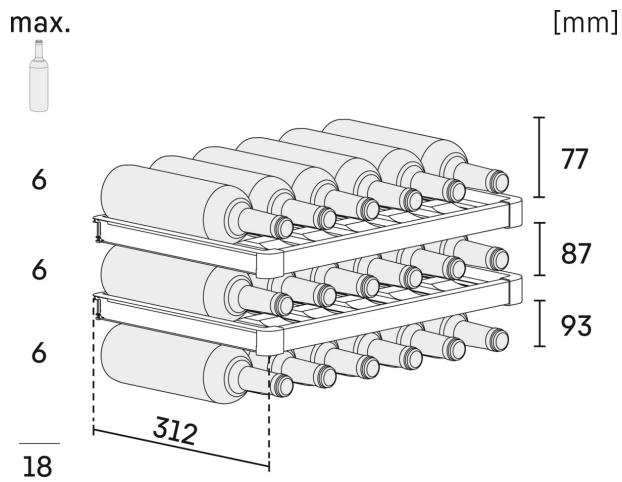
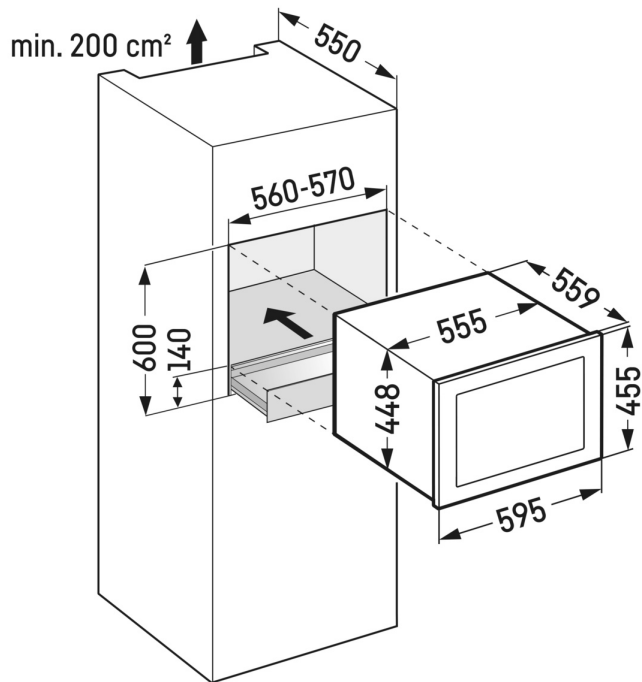
A legkisebb rezgés, rázkódás is megzavarhatja a bor érési folyamatát, megakadályozhatja a tanninok leülepedését. Az összes borszekrényben egyedi fejlesztésű, különösen csekély rezgésű kompresszorokat alkalmazunk, így biztosítva optimális bortárolási körülményeket.



Optimális páratartalom

A megfelelő bortárolás fontos feltétele az ideális páratartalom biztosítása. Így nem szárad ki a parafadugó. A bort vízszintesen kell tárolni, hogy a dugó belülről is nedves maradjon. A borszekrények 50%-ot meghaladó páratartalmat, ezáltal tökéletes tárolási körülményeket biztosítanak. A bortároló szekrényekben lévő levegő páratartalma igény szerint szabályozható a szellőztetés gomb megnyomásával.

Műszaki rajz



A termékek és azok adatai reklámcélból vannak beállítva. Bár minden erőfeszítést megteszünk a szórólapban szereplő adatok és információk pontosságának biztosítására, a Liebherr fenntartja a jogot a változtatásokra előzetes értesítés nélkül. Amennyiben a készülék tényleges méretei, specifikációi és teljesítménye döntő fontosságúak, javasoljuk, hogy ellenőrizze az adott készülékhez mellékelt telepítési útmutatót. A Liebherr nem vállal felelősséget az esetleges károkért. (29.11.2023)

