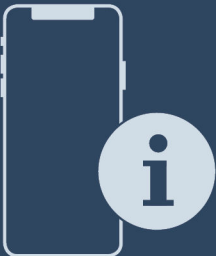




安装说明

Quality, Design and Innovation



home.liebherr.com/fridge-manuals







LIEBHERR

内容

1	一般安全提示.....	2
2	安装条件.....	3
2.1	房间.....	3
2.2	将冰箱集成到厨房单元中.....	3
2.3	安放多台设备.....	4
2.4	电气连接.....	4
3	配置尺寸.....	5
4	通风规定.....	5
5	电源的接口尺寸.....	5
6	水接口*.....	5
6.1	水接口尺寸*.....	5
6.2	水压.....	6
7	运输设备.....	6
8	拆开冰箱包装.....	6
9	安装壁距调整垫片.....	6
10	安放冰箱.....	6
11	调整冰箱.....	6
12	完成安放后.....	7
13	处理包装.....	7
14	门止挡更换.....	7
14.1	取下上方关门阻尼器*.....	7
14.2	取下下方关门阻尼器*.....	8
14.3	断开电缆连接.....	10
14.4	取下冰箱上方门.....	10
14.5	取下冰箱下方门.....	11
14.6	更换上方支承部件.....	11
14.7	更换中间支承部件.....	13
14.8	更换下方支承部件.....	14
14.9	更换门的支承部件.....	15
14.10	更换把手*.....	15
14.11	安装冰箱下方门.....	16
14.12	安装冰箱上方门.....	17
14.13	安装电缆连接装置.....	17
14.14	校准冰箱门.....	18
14.15	安装下方关门阻尼器.....	18
14.16	安装上方关门阻尼器.....	19
15	将冰箱连接至供水装置*.....	19
15.1	连接软管*.....	20
15.2	检查水系统.....	20
16	将冰箱连接至电源.....	20

制造商不断致力于各型号和品牌的进一步开发。所以请您理解，我们必须保留在样式、装备和技术上进行修改的权利。

符号	说明
	阅读说明书 为了了解您的新冰箱的所有优点，请仔细阅读本说明书中的提示。

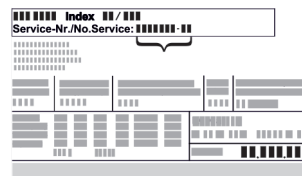
符号	说明
	线上的补充信息 您可通过扫描说明书封面上的二维码或在 home.liebherr.com/fridge-manuals 输入服务代号在线查看带有附加信息的电子说明书。 服务代号请参阅铭牌：  <i>Fig. 例图</i>
	检查冰箱 检查所有部件是否有运输损坏。如有投诉，请您联系经销商或客户服务部。
	偏差 本说明书适用于多个型号，可能存在偏差。仅适用于特定冰箱的段落用星号 (*) 标注。
	操作说明和操作结果 操作说明用 ▶ 标注。 操作结果用 ▷ 标注。
	视频 在 Liebherr-Hausgeräte 的 YouTube 频道上有冰箱视频可供使用。

开源许可证：

冰箱包含使用开源许可证的软件组件。所使用开源许可证的信息可以参见：home.liebherr.com/open-source-licences

1 一般安全提示

- 小心保管本安装说明，以便能够随时取用。
- 转让冰箱时，也请将安装说明转交给下一个用户。
- 请在安装和使用前认真阅读安装说明，以便按规定、安全使用冰箱。始终遵循其中包含的指示、安全提示和警告提示。这对于安全、无故障安装和运行冰箱至关重要。
- 首先请阅读并遵循本安装说明所含**使用说明**内的一般安全提示，相关内容位于“一般安全提示”一章。如果无法再找到**使用说明**，可以在线通过在 home.liebherr.com/fridge-manuals 输入服务代号下载**使用说明**。服务代号请参阅铭牌：



- 安装冰箱时，请遵守警告提示和其他章节中的其他特别提示：

	危险	指出如果不加避免, 将导致死亡或严重身体伤害的直接危险情况。
	警告	指出如果不加避免, 可能导致死亡或严重身体伤害的危险情况。
	小心	指出如果不加避免, 可能导致轻微或中度身体伤害的危险情况。
	注意	指出如果不加避免, 可能导致物质损失的危险情况。
	提示	指出有用的说明和技巧。

2 安装条件



警告

潮湿造成的火灾危险!

如果导电部件或电源连接线受潮, 可能导致短路。

▶ 设备设计在封闭的室内使用。不要在室外或潮湿和喷溅水的区域运行设备。

规定使用

- 冰箱只能安装并用在封闭的室内。

2.1 房间



警告

制冷剂和机油泄漏!

火灾。所含有的制冷剂是环保的, 但易燃。所含机油也是易燃的。泄漏的制冷剂和油会在相应的高浓度下与外部热源接触时可能引燃。

▶ 不要损坏制冷剂回路或压缩机的管道。

- 如果安装在非常潮湿的环境中, 冰箱的外面可能形成冷凝水。始终确保安装地点通风和排气良好。
- 冰箱中的制冷剂越多, 冰箱所处的空间必须越大。较小空间中, 发生泄漏时会产生可燃的气体空气混合物。每 8 g 制冷剂安装空间必须至少为 1 m³。设备内部的铭牌上可以找到所含制冷剂的说明。

2.1.1 室内地面

- 冰箱所处位置必须水平、平坦。
- 冰箱地面必须与周边地面的高度相同。

2.1.2 室内位置

- 请勿将设备安放在太阳直接照射的区域, 或取暖器及同类装置旁边。
- 您可以将冰箱直接放置在烤炉旁边。
- 如果您将设备安放在烤箱旁边, 能耗可能会略有增加。这取决于烤箱的使用时间和强度。
- 使用随附的墙间距支架 (见下文) 时, 将冰箱背面直接安装在墙壁上。

2.2 将冰箱集成到厨房单元中

您可以使用餐具柜改装冰箱。

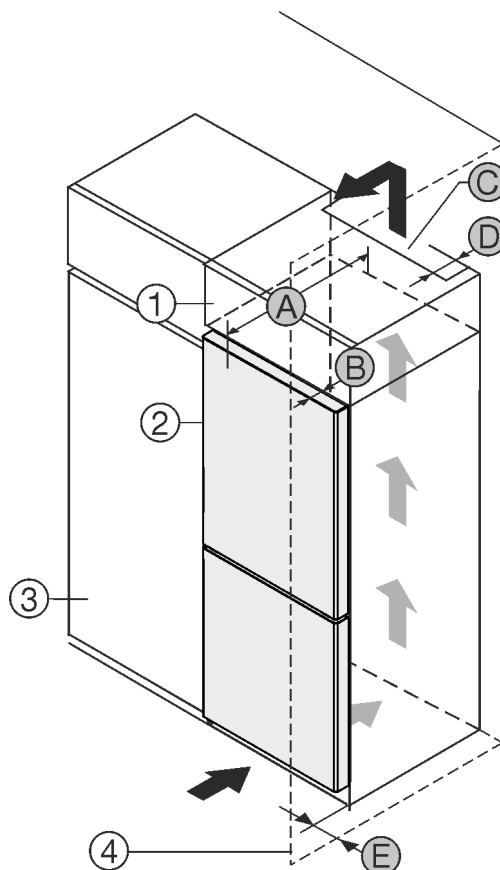


Fig. 1

- (1) 附加柜 *
- (2) 冰箱 *
- (3) 餐具柜 *
- (4) 墙壁 *
- (A) 冰箱深度 *
- (B) 门深度 *
- (C) 通风横截面 *
- (D) 冰箱背面间距 *
- (E) 到冰箱侧面的间距 *

您可以将冰箱直接放置在餐具柜 Fig. 1 (3) 旁边。*

在附加柜背面必须有一个竖风道, 其深度 Fig. 1 (D) 应超过整个附加柜宽度。*

盖板下必须保有通风横截面 Fig. 1 (C)。*

如果将带铰链的冰箱放置在墙壁 Fig. 1 (4) 边, 冰箱和墙壁必须至少相距 13 mm。*

如果将带铰链的冰箱放置在墙壁 Fig. 1 (4) 边, 冰箱和墙壁必须至少相距 20 mm。*

为了能完全打开门, 冰箱必须凸出橱柜正面一定门深度 Fig. 1 (B)。根据餐具柜 Fig. 1 (3) 的深度, 使用壁距调整垫片可以使冰箱更为凸出。*

不带扶手/带手柄槽的冰箱: *	
A	675 mm ^x
B	75 mm
C	最小 300 cm ²
D	最小 50 mm
E	最小 13 mm

^x 使用壁距调整垫片时, 尺寸会增加 15 mm (参见 9 安装壁距调整垫片)。*

带手柄槽和玻璃门/石质门的冰箱: *	
A	682 mm ^x
B	82 mm
C	最小 300 cm ²
D	最小 50 mm

安装条件

带手柄槽和玻璃门/石质门的冰箱：*	
E	最小 20 mm

* 使用壁距调整垫片时，尺寸会增加 15 mm (参见 9 安装壁距调整垫片)。

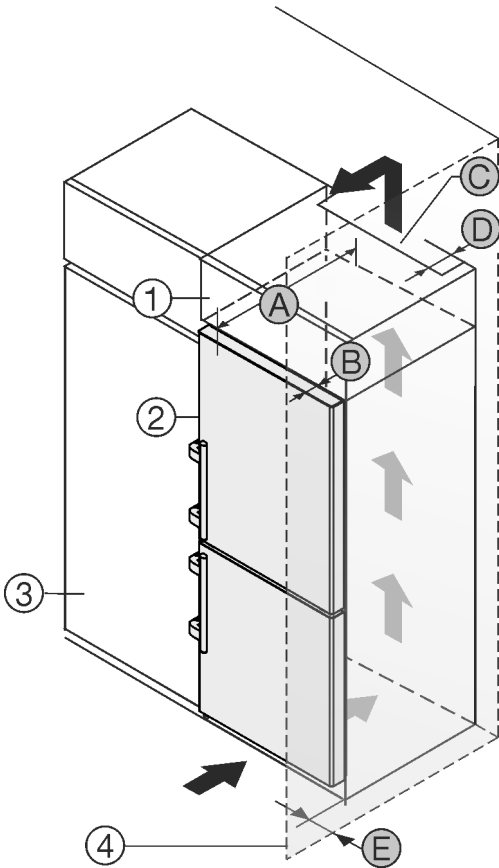


Fig. 2

- (1) 附加柜 *
- (2) 冰箱 *
- (3) 餐具柜 *
- (4) 墙壁 *
- (5) 冰箱深度 *
- (6) 门深度 *
- (7) 通风横截面 *
- (8) 冰箱背面间距 *
- (9) 到冰箱侧面的间距 *

您可以将冰箱直接放置在餐具柜 Fig. 2 (3) 旁边。*

在附加柜背面必须有一个竖风道，其深度 Fig. 2 (8) 应超过整个附加柜宽度。*

盖板下必须保有通风横截面 Fig. 2 (7)。*

如果将带铰链的冰箱放置在墙壁 Fig. 2 (4) 边，冰箱和墙壁必须至少相距 57 mm。这取决于冰箱门打开时把手与墙壁的距离。*

为了能完全打开门，冰箱必须凸出橱柜正面一定门深度 Fig. 2 (6)。根据餐具柜 Fig. 2 (3) 的深度，使用壁距调整垫片可以使冰箱更为凸出。*

装配有扶手的冰箱：*	
A	675 mm ^x
B	75 mm
C	最小 300 cm ²
D	最小 50 mm
E	最小 57 mm

* 使用壁距调整垫片时，尺寸会增加 15 mm (参见 9 安装壁距调整垫片)。

提示

如选择的是带关门阻尼的冰箱，可以通过客户服务部订购将门限制在 90° 开启状态的限制装置。

确保遵守以下条件：

- 遵守壁龛尺寸。
- 遵守通风规定 (参见 4 通风规定)。

2.3 安放多台设备

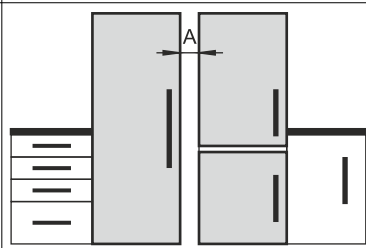
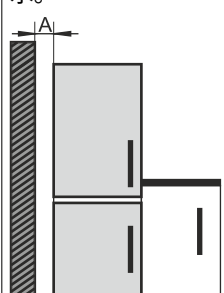
这些冰箱是针对不同摆放方式而开发的。如果要并排或上下摆放多台冰箱时，确保已满足下列前提条件：

- 只能并排或上下摆放专门为此开发的冰箱。
- 遵守提示和下表。

注意

由于冷凝水造成的损坏危险！

▶ 请勿将冰箱直接放在另一台冰箱/冰柜旁。

型号	摆放方式
所有型号	单个
名称以 S... 开头的型号。	并排 (SBS)
无侧壁加热的型号	 <p>并排摆放：将冰箱之间的间距 A 摆放为 70 mm。如果未遵守此间距，冰箱之间的侧壁上会形成冷凝水。</p>  <p>贴外墙摆放：与并排摆放一样，按间距 A 摆放。如果未遵守此间距，冰箱侧壁上可能形成冷凝水。</p>

型号及其摆放方式

按单独的安装说明组装冰箱。

2.4 电气连接



警告

安装不当会造成火灾危险！

如果电源线或插头与冰箱背面接触，电源线或插头可能会因冰箱振动而损坏甚至引起短路。

- ▶ 安装冰箱时，请确保没有电源线被卡夹在冰箱下方。
- ▶ 安装设备时，不要接触插头或电源线。
- ▶ 在处于冰箱背面区域内的插座上不要连接任何设备。
- ▶ 不得在冰箱背面放置和运行多个插座或配电板以及其他电子设备 (例如：卤素变压器)。

3 配置尺寸

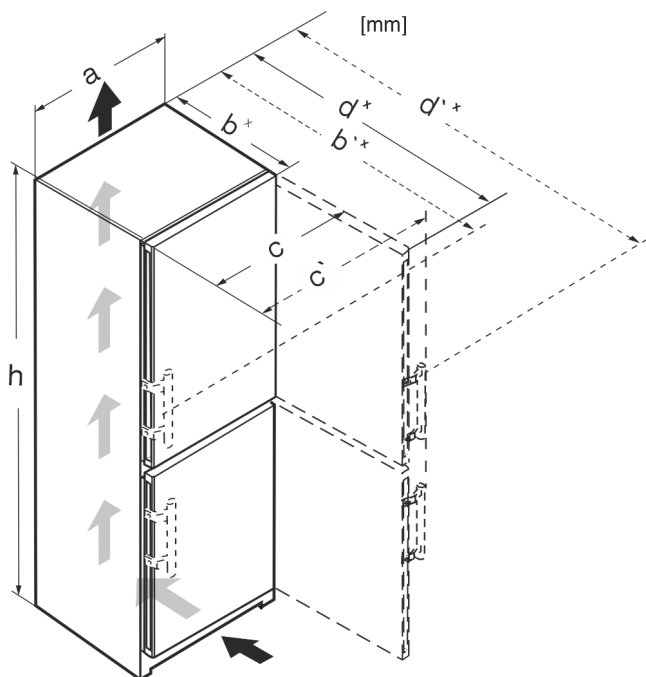


Fig. 3

	h	a	b	b'	c	c'	d	d'
CN.. 52..	1855	597	675 ^x	719 ^x	609	654	1215 ^x	1222 ^x
SCN.. 52..(i)	1855	597	675 ^x	719 ^x	609	654	1215 ^x	1222 ^x
SBN.. 52..(i)	1855	597	675 ^x	719 ^x	609	654	1215 ^x	1222 ^x
SWN.. 52..(i)	1855	597	675 ^x	-	609	-	1215 ^x	-
CN.. 57..(i)	2015	597	675 ^x	719 ^x	609	654	1215 ^x	1222 ^x
CBN.. 575(i) / 576i	2015	597	675 ^x	719 ^x	609	654	1215 ^x	1222 ^x
CBN.. 578(i) / 579i	2015	597	675 ^x	-	609	-	1217 ^x	-
CBN.. 573i	2015	597	675 ^x	-	609	-	1217 ^x	-
CBN.. 5773	2015	597	682 ^x	-	609	-	1217 ^x	-
CN.. 77..(i)	2015	747	675 ^x	719 ^x	759	804	1365 ^x	1372 ^x
CBN.. 76..(i)	1855	747	675 ^x	719 ^x	759	804	1365 ^x	1372 ^x
CBN.. 775(i)	2015	747	675 ^x	719 ^x	759	804	1365 ^x	1372 ^x
CBN.. 778i	2015	747	675 ^x	-	759	-	1367 ^x	-

^x 如果冰箱带有随附的壁距调整垫片，则尺寸会增加 15 mm。

4 通风规定

注意

通风不充分，会因为过热而产生损毁危险！
通风较小可能导致压缩机损毁。

- ▶ 注意充分通风。
- ▶ 注意通风规定。

如果将冰箱内置到厨房单元中，则必须遵守以下通风要求：

- 通常：通风横截面越大，设备工作越节能。

5 电源的接口尺寸

电源接口位于冰箱背面。为了能安全连接冰箱，确保已满足下列前提条件：

- 已了解并遵守了电源接口尺寸。参见下表。
- 按照说明书连接电源。（参见 16 将冰箱连接至电源）

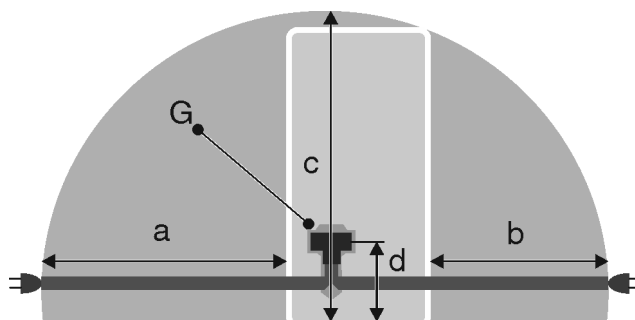


Fig. 4 制冷/冷冻组合/冰柜/全空间 BioFresh 冰箱*

- (a) 电源连接线最大可用的长度
- (b) 电源连接线最大可用的长度
- (c) 电源连接线最大可用的垂直长度
- (d) 冰箱插头到地面的距离
- (G) 冰箱插头

对于 600 mm 宽的冰箱：*	
a	~ 1800 mm*
b	~ 1400 mm*
c	~ 2100 mm*
d	~ 200 mm*

对于 750 mm 宽的冰箱：*	
a	~ 1725 mm
b	~ 1325 mm
c	~ 2100 mm
d	~ 200 mm

6 水接口*

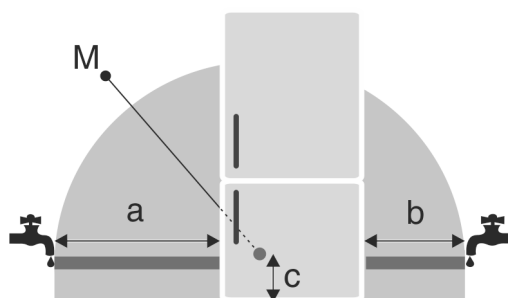
如果您的冰箱配备固定水接口，则您的冰箱中同时会有一根相应的软管。*

提示

您可以购买作为附件的不同长度的软管。*

水接口尺寸概览：*	(参见 6.1 水接口尺寸*) *
水压要求：	(参见 6.2 水压)
建立水连接：	(参见 15 将冰箱连接至供水装置*)

6.1 水接口尺寸*



运输设备

Fig. 5

- (a) 最大可用的软管长度 (c) 磁阀到底部的距离
(b) 最大可用的软管长度 (M) 电磁阀
对于 600 mm 宽的冰箱：*

a*	b*	c*
~ 1650 mm	~ 1500 mm	~ 150 mm

对于 750 mm 宽的冰箱：*

a*	b*	c*
~ 1575 mm	~ 1425 mm	~ 150 mm

6.2 水压

冰箱的水接管和电磁阀适用于最高 1 MPa (10 bar) 的水压。为确保您的冰箱正常运行（流量、冰块大小、噪音水平），请遵守以下水压：

水压：*	
bar*	MPa*
1.5 至 6.2	0.15 至 0.62

- 如果压力高于 6.2 bar：
▶ 前置减压器。
▶ 建立水连接。（参见 15 将冰箱连接至供水装置*）

7 运输设备

在运输冰箱期间请注意：

- ▶ 竖立运输设备。
- ▶ 由两名人员运输设备。

首次开机运行时：

- ▶ 运输已包装的设备。

在首次开机运行后运输冰箱的时候（例如搬家或大扫除）：

- ▶ 清空冰箱。
- ▶ 确保不会意外开门。

8 拆开冰箱包装

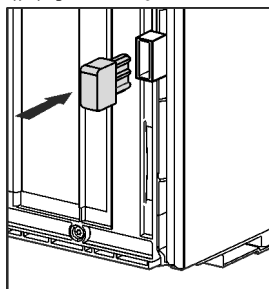
若冰箱在连接前损坏，请立即询问供货商。

- ▶ 检查冰箱和包装是否有运输损坏。如果您怀疑有任何损坏，请立即联系供货商。
- ▶ 取下冰箱背面和侧壁上所有妨碍正常安装或通风/排气的材料。
- ▶ 从设备上移除所有保护膜。请勿使用任何尖锐或锋利的物品！

9 安装壁距调整垫片

使用墙壁距离调整垫片可使冰箱到标示的能耗，并且在高湿度环境下不会产生冷凝水。在不使用墙壁距离调整垫片的情况下，虽然冰箱能运转良好，但能耗稍高。

使用壁距调整垫片时，冰箱深度会增大大约 15 mm。



- ▶ 冰箱带有随附的墙壁距离调整垫片：在冰箱背面的左侧和右侧下方安装墙壁距离调整垫片。

10 安放冰箱



小心

沉重的冰箱可能导致受伤危险！
▶ 冰箱需由两个人搬运到安装地点。



警告

短路会造成火灾危险！
▶ 摆放冰箱时：请勿折弯、挤压或损坏电源连接线。
▶ 不要使用损坏的电源连接线运行冰箱。



警告

冰箱不稳定会造成受伤和损坏危险！
冰箱可能倾翻。
▶ 按照说明书固定冰箱。



警告

火灾和损坏危险！
▶ 不要将散热设备，例如微波炉、烤面包机等等放在设备上！

确保满足下列前提条件：

- 只能在未装载的状态下移动冰箱。
- 只能在有人帮助的情况下安放冰箱。
- ▶ 从附件包中取出电源连接线。
- ▶ 将电源连接线的冰箱插座完全插到冰箱背面的冰箱插头上。确保冰箱插座牢固就位。
- ▶ 必要时，借助绳子将电源插头通到可自由接近的插座上。

11 调整冰箱

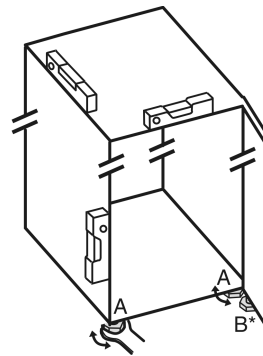


Fig. 6

- ▶ 用随附的开口扳手将垫脚 Fig. 6 (A) 借助水平仪旋出，直至稳固、平坦对齐冰箱。



小心

冰箱门翻倒或掉落可能会造成人身伤害和损害风险！
如果未正确将底部托架上的附加垫脚放置在地板上，门可能会掉落或者冰箱可能会翻倒。可能导致财产损失和人身伤害。
▶ 按说明书旋出托架上额外的垫脚。

- ▶ 使用随附的开口扳手旋出托架上的垫脚 Fig. 6 (B)，直至垫脚平置于地板。
- ▶ 将垫脚 Fig. 6 (B) 继续旋转 90°。
- ▶ 冰箱已对齐。

12 完成安放后

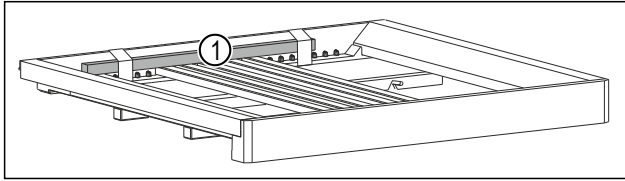


Fig. 7*

- ▶ 移除木棒 Fig. 7 (1)。*
- ▶ 拆除所有运输安全部件。
- ▶ 拆下机壳外面的保护薄膜。
- ▶ 拆下装饰条处的保护膜。*
- ▶ 拆下不锈钢后壁的保护薄膜。
- ▶ 清洁冰箱。(参见使用说明书)
- ▶ 请记住设备类型(型号、编号)、设备名称、设备编号/序列号、购买日期和经销商地址。

13 处理包装



警告

包装材料和薄膜会造成窒息！
▶ 不要让孩子玩耍包装材料。

包装是采用可重复利用的材料制造：

- 瓦楞纸板/硬纸板
- 部件由发泡聚苯乙烯制成
- 薄膜和袋子用聚乙烯制成
- 捆扎带用聚丙烯制成。
- 已钉牢的木框，带有由聚乙烯制成的垫片*
- ▶ 将包装材料送到正式的收集站。

14 门止挡更换

工具

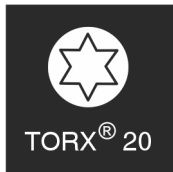


Fig. 8

注意

门碰撞会造成损坏危险！
Side-by-Side 安放时会损坏设备。在以特定的 Side-by-Side 布置方式将两台设备并排安放时，则这两台设备的门止挡是在出厂时预先指定的。
▶ Side-by-Side 安放：不要更换门止挡。

适用于 带有关门阻尼器 设备的条款：

- 适用于 带有关门阻尼器的设备
- 适用于所有设备

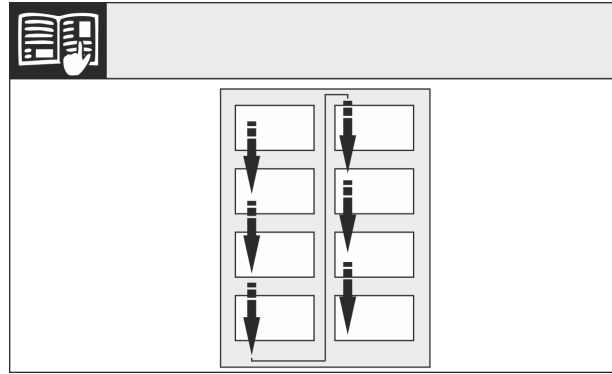


Fig. 9

注意阅读方向。

14.1 取下上方关门阻尼器*

适用于带有关门阻尼器的设备：*

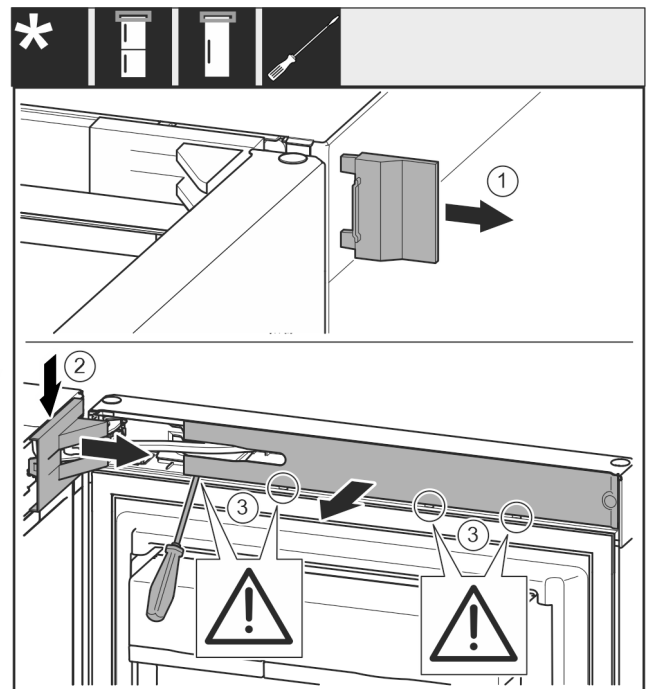


Fig. 10

- ▶ 打开冰箱上方门。

注意

有损坏危险！
冰箱门密封件损坏时，可能无法正确闭合冰箱门，且制冷温度不够低。
▶ 使用螺丝刀时不要损坏冰箱门密封件！

- ▶ 取下盖板 Fig. 10 (1)。
- ▶ 拆卸并松开托架盖 Fig. 10 (2)。
- ▶ 取下托架盖 Fig. 10 (2)。
- ▶ 使用带槽螺丝刀松开隔板 Fig. 10 (3)并把它转到一边。

门止挡更换

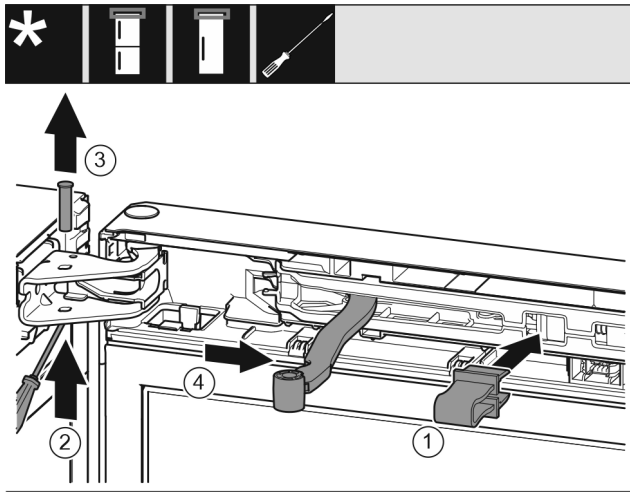


Fig. 11



小心

折叠的铰链造成压伤危险!

▶ 插入保险装置。

- ▶ 将安全装置 Fig. 11 (1)卡入开口。
- ▶ 旋出螺栓 Fig. 11 (2)。
- ▶ 向上取出螺栓 Fig. 11 (3)。
- ▶ 将铰链 Fig. 11 (4)转向门的方向。

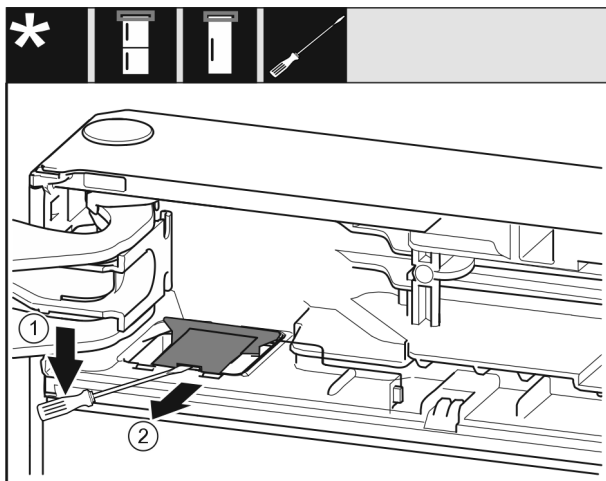


Fig. 12

- ▶ 使用带槽螺丝刀松开盖板 Fig. 12 (1)。
- ▶ 取出盖板 Fig. 12 (2)。

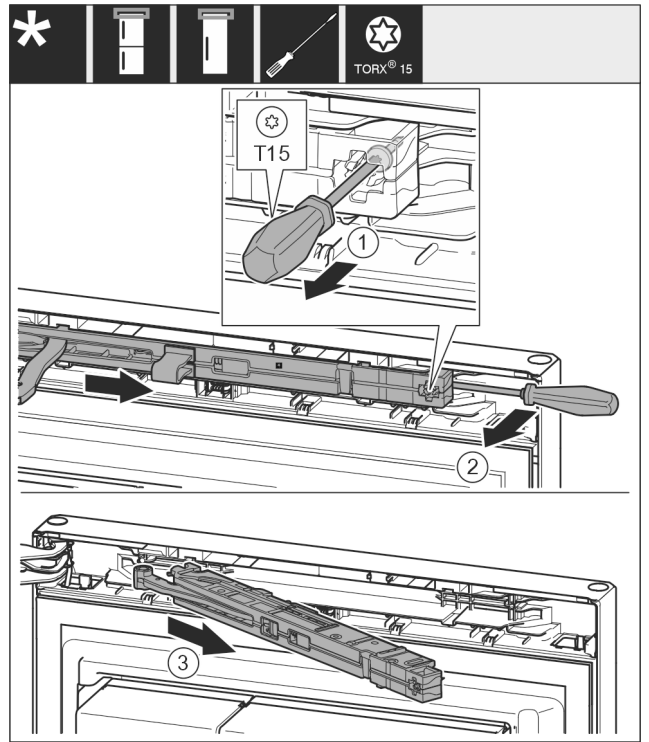


Fig. 13

- ▶ 用螺丝刀将关门阻尼单元上的螺钉 Fig. 13 (1)松开 14 mm。
- ▶ 用螺丝刀在手柄侧向前推动关门阻尼单元 Fig. 13 (2)。
- ▶ 拉出关门阻尼单元 Fig. 13 (3)。

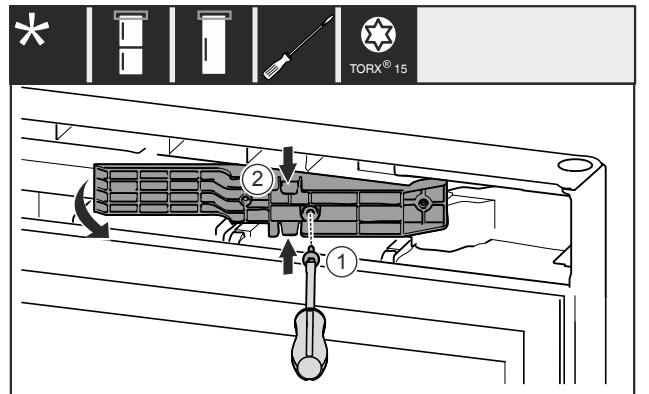


Fig. 14 *

- ▶ 移除螺栓 Fig. 14 (1)。*
- ▶ 将上方和下方适配件 Fig. 14 (2)轻轻挤压在一起，然后向前拉出。*

14.2 取下下方关门阻尼器*

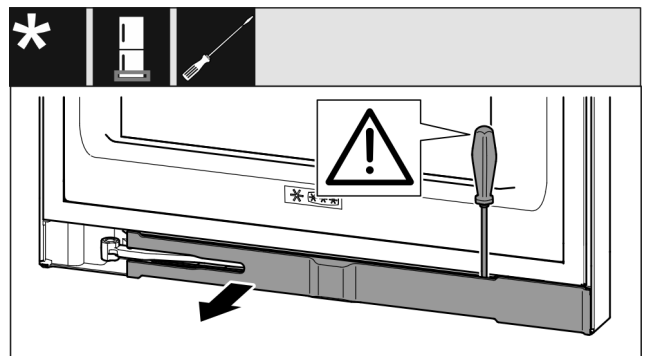


Fig. 15

- ▶ 打开冰箱下方门。

注意

有损坏危险!

冰箱门密封件损坏时, 可能无法正确闭合冰箱门, 且制冷温度不够低。

▶ 使用螺丝刀时不要损坏冰箱门密封件!

▶ 使用带槽螺丝刀松开隔板并把它转到一边。(参见 Fig. 15)

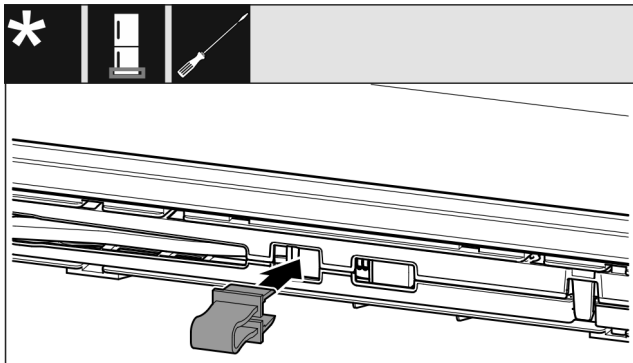


Fig. 16



小心

折叠的铰链造成压伤危险!

▶ 插入保险装置。

▶ 将安全装置卡入开口。(参见 Fig. 16)

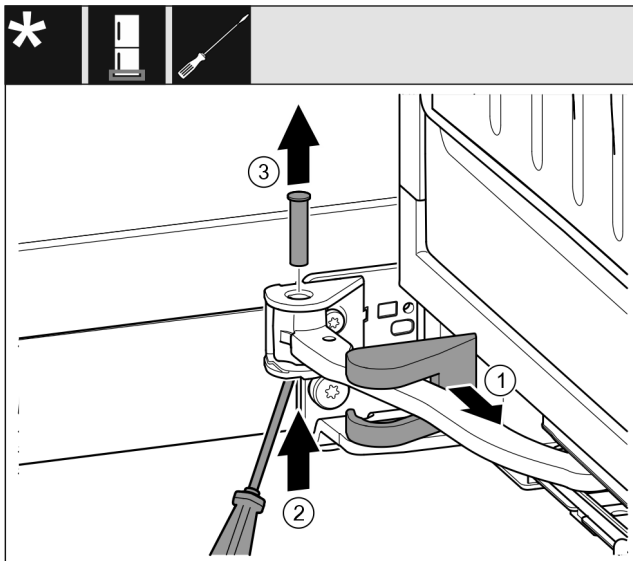


Fig. 17

▶ 卸下托架盖 Fig. 17 (1)并沿着铰链移动。

▶ 将螺栓 Fig. 17 (2)用螺丝刀从下方提起。

▶ 从上方拉出螺栓 Fig. 17 (3)。

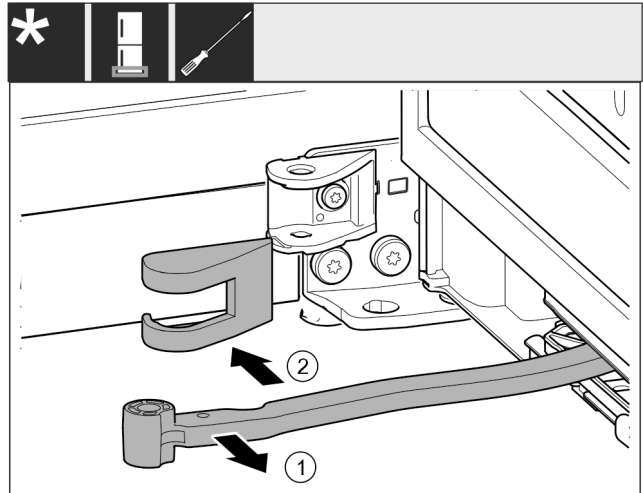


Fig. 18

▶ 将铰链 Fig. 18 (1)转向门的方向。

▶ 移除托架盖 Fig. 18 (2)。

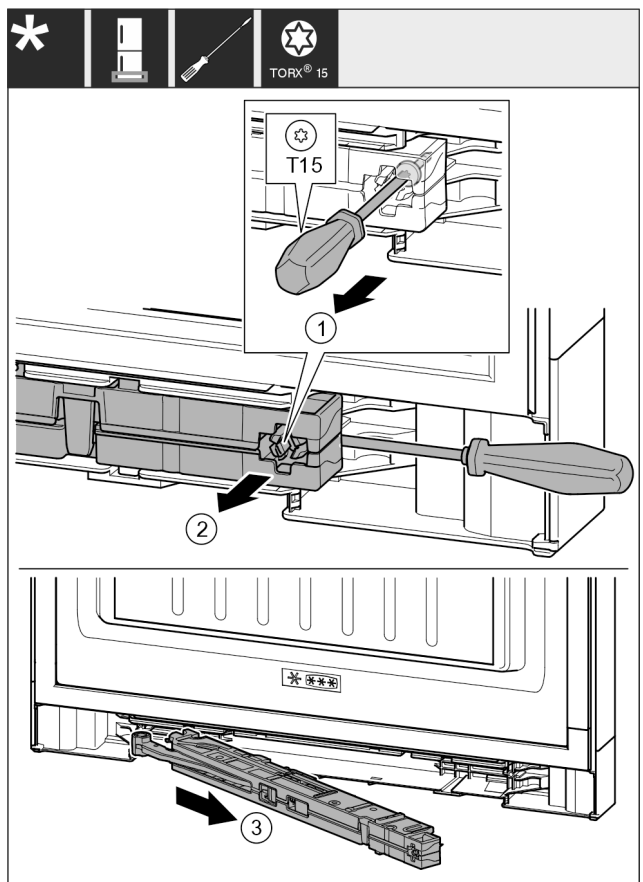


Fig. 19

▶ 用螺丝刀将关门阻尼单元上的螺钉 Fig. 19 (1)松开 14 mm。

▶ 用螺丝刀在手柄侧向前推动关门阻尼单元 Fig. 19 (2)。

▶ 拉出关门阻尼单元 Fig. 19 (3)。

▶ 将关门阻尼单元放在旁边。

门止挡更换

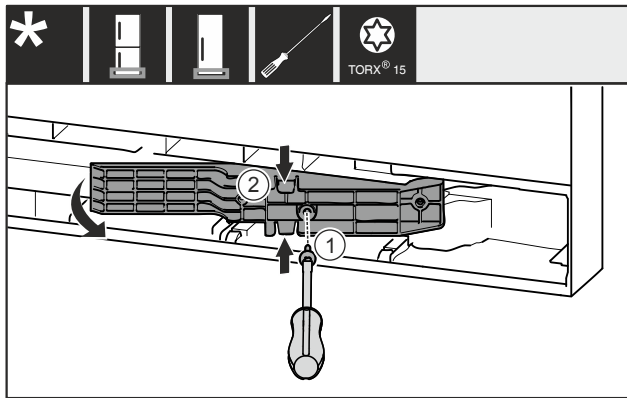


Fig. 20 *

- ▶ 移除螺栓 Fig. 20 (1)。*
- ▶ 将上方和下方适配件 Fig. 20 (2)轻轻挤压在一起，然后向前拉出。*

14.3 断开电缆连接

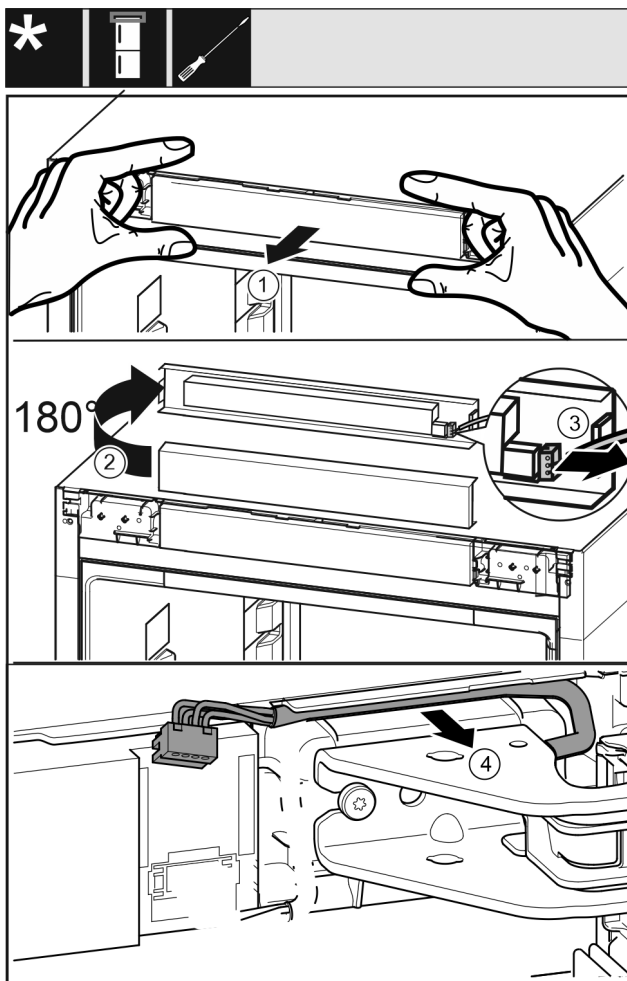


Fig. 21

- ▶ 小心地向前松开控制面板 Fig. 21 (1)。
- ▶ 将控制面板 Fig. 21 (2)向上旋转 180°。
- ▶ 向后按住止动凸缘 Fig. 21 (3)，并小心地拉出插头。
- ▶ 将托架上方电缆 Fig. 21 (4)小心地从导向装置上松开。

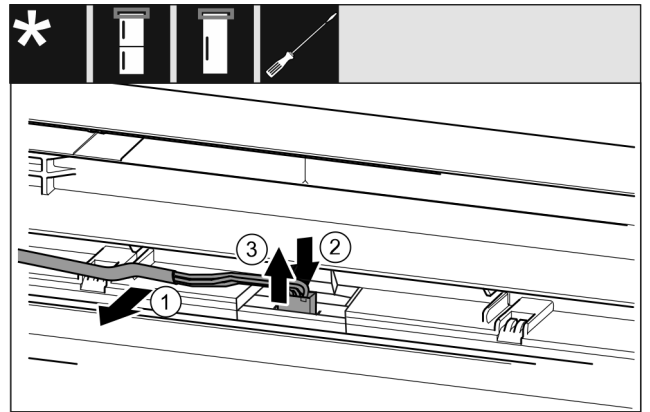


Fig. 22 制冷/冷冻组合/冰柜/冰箱

- ▶ 将电缆 Fig. 22 (1)小心地从门内的导向装置上松开。*
- ▶ 向后按住插头后方的接片 Fig. 22 (2)。*
- ▶ 小心地向上拉出插头 Fig. 22 (3)。*

注意

- 电源中断会造成损坏危险！*
- 门照明装置或操作电子设备损坏。
- ▶ 请勿拉出安装在门上的电缆端。

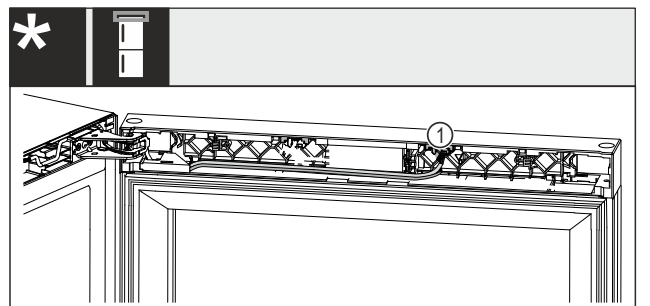


Fig. 23 酒柜冰柜组合*

- ▶ 将插头 Fig. 23 (1)从插座中拉出。*

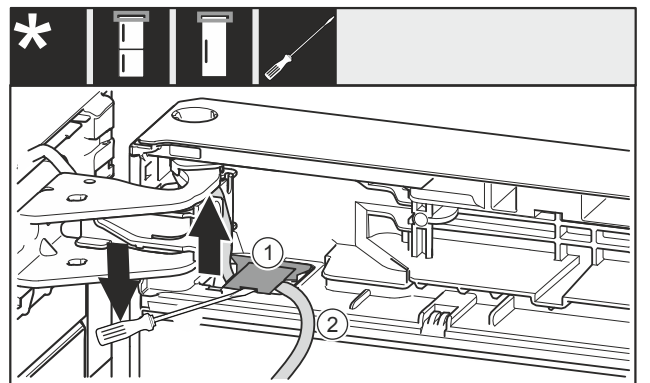


Fig. 24

- ▶ 使用带槽螺丝刀抬起盖板 Fig. 24 (1)，并将其拉出。
- ▶ 拉出电缆 Fig. 24 (2)。

14.4 取下冰箱上方门

提示

- ▶ 取下冰箱门之前将食品从门边存放架中取出，防止食品掉落。

适用于所有设备：

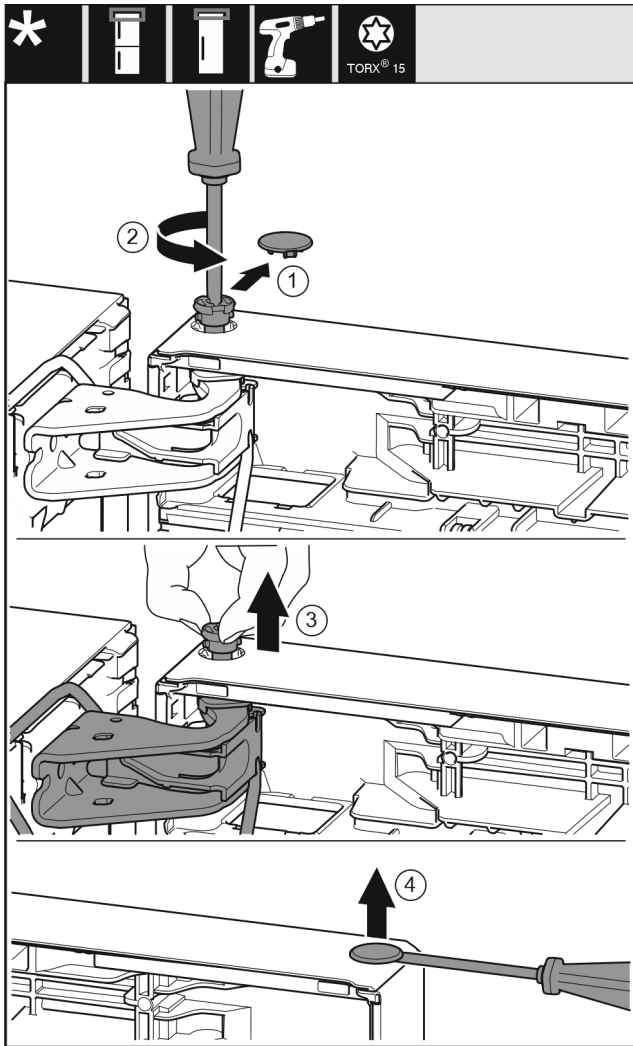


Fig. 25

14.5 取下冰箱下方门

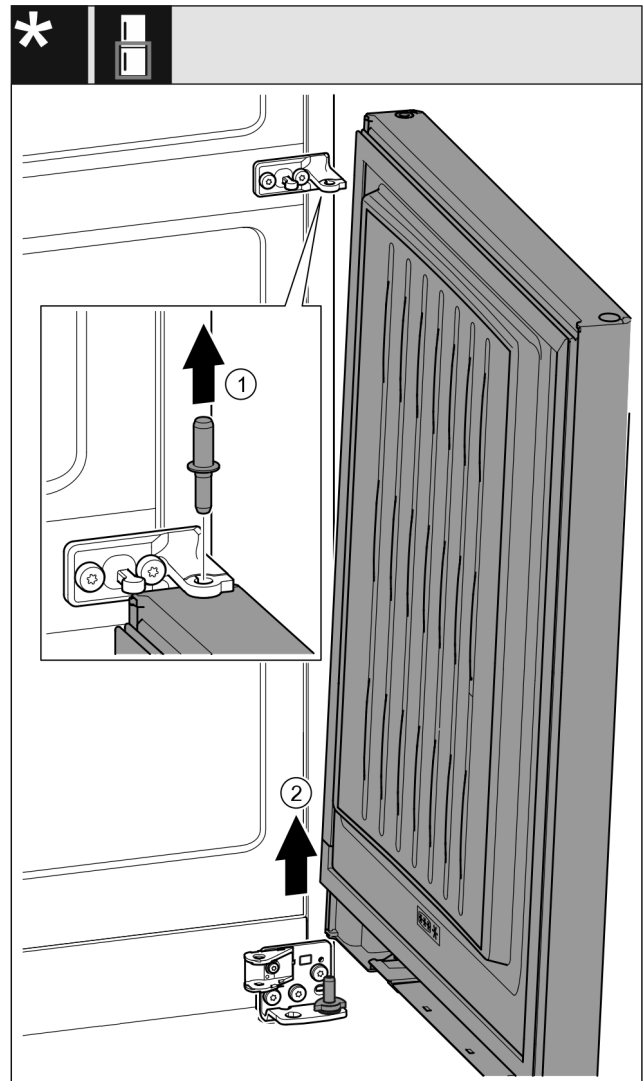


Fig. 26 *



小心

翻开冰箱门时有受伤危险!

- ▶ 握紧冰箱门。
 - ▶ 小心放下冰箱门。
-
- ▶ 抬起冰箱门并放在旁边。



小心

翻开冰箱门时有受伤危险!

- ▶ 握紧冰箱门。
 - ▶ 小心放下冰箱门。
-
- ▶ 向上拉出螺栓 Fig. 26 (1)。*
 - ▶ 冰箱门 Fig. 26 (2)向外旋转，向上拉出后放在旁边。*

14.6 更换上方支承部件

适用于所有设备:



警告

冰箱门脱落有造成伤害的危险!

如果没有充分拧紧支承部件，那么冰箱门可能脱落。这可能导致严重的伤害。此外，冰箱门可能没有关闭，这样冰箱无法正常制冷。

- ▶ 用 4 Nm 拧紧托架/轴承螺栓。
- ▶ 检查所有螺丝，必要时重新拧紧。

门止挡更换

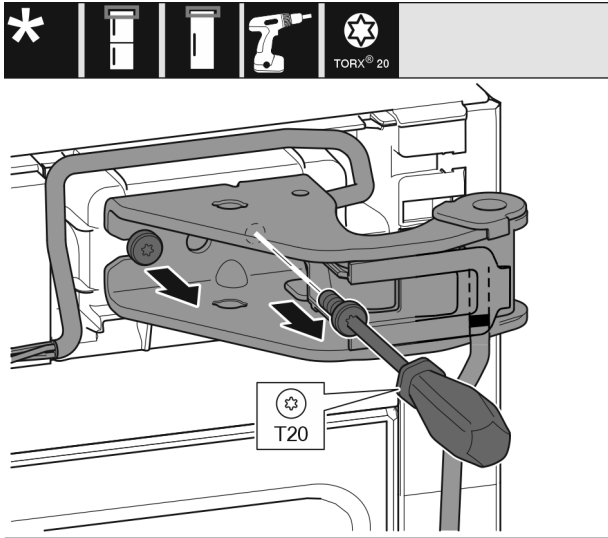


Fig. 27

- ▶ 用螺丝刀旋出两个螺钉。
- ▶ 抬起并移除托架。
- ▶ 抬起并移除托架和电缆。

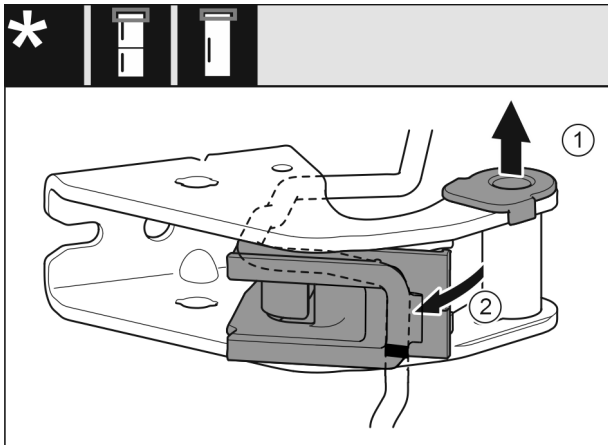


Fig. 28

- ▶ 将轴衬 Fig. 28 (1) 从导向装置拉出。
- ▶ 旋出电缆支架 Fig. 28 (2)。

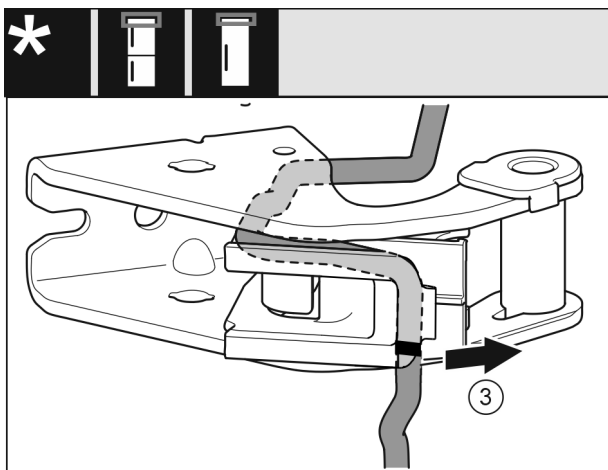


Fig. 29

- ▶ 从轴承座上拆下电缆及电缆支架 Fig. 29 (3)。

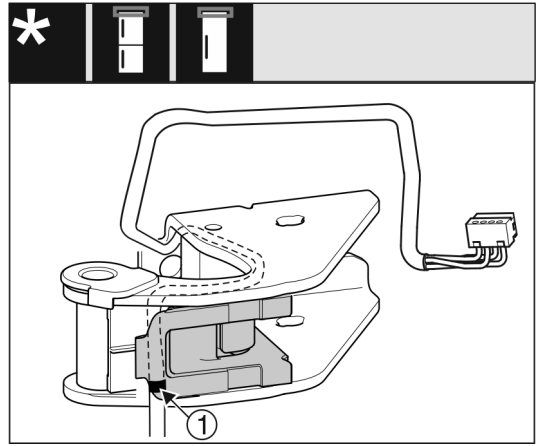


Fig. 30

- ▶ 将电缆镜像插入电缆支架的上槽。
- ▶ 中间标识 Fig. 30 (1) 必须位于电缆支架的边缘。
- ▶ 旋入电缆支架。

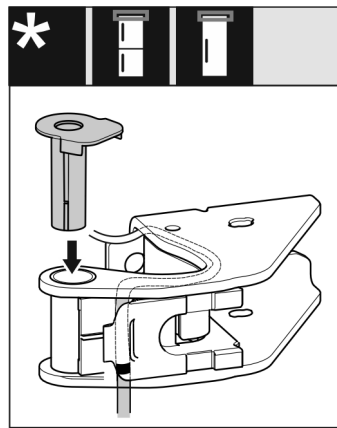


Fig. 31

- ▶ 从另一边插入轴衬并卡到位。

注意

存在电缆挤压危险

- ▶ 电缆铺设时注意标记位置。必须将带双标记的电缆端穿入门末端。

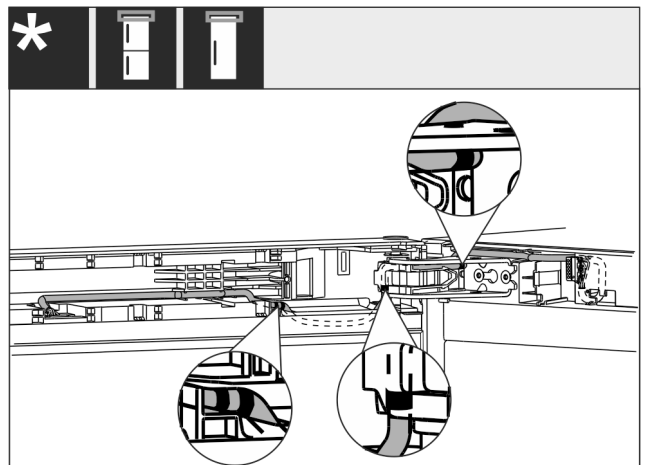


Fig. 32

实施后，电缆铺设必须如图所示。

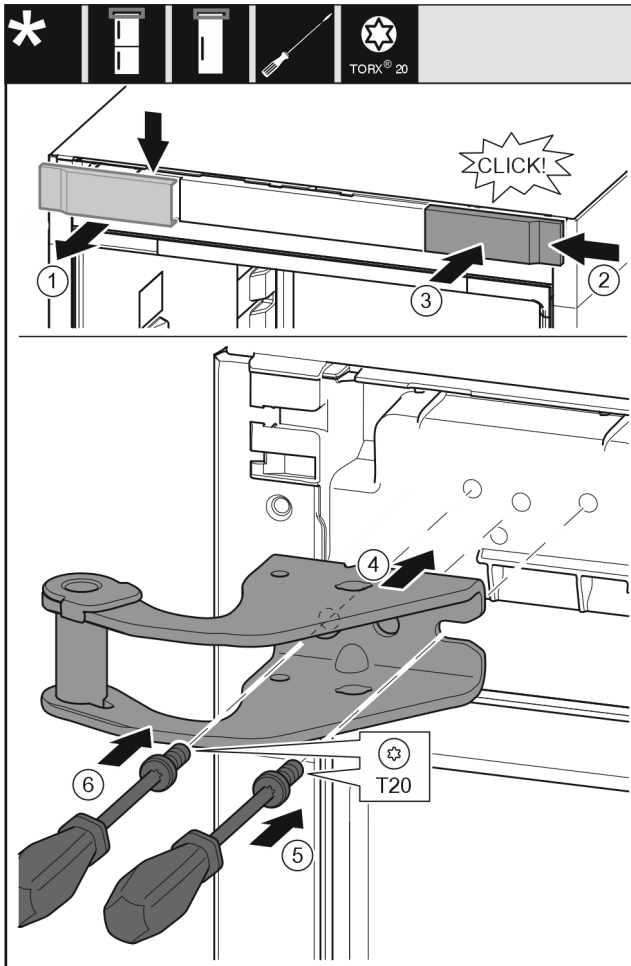


Fig. 33

- ▶ 从上方朝前取下盖板 Fig. 33 (1)。
- ▶ 将盖板 Fig. 33 (2) 旋转 180° 至另一侧从右边挂上。
- ▶ 插入盖板 Fig. 33 (3)。
- ▶ 装上上方的托架 Fig. 33 (4)。
- ▶ 用螺丝刀放上并旋紧螺钉 Fig. 33 (5)。
- ▶ 用螺丝刀放上并旋紧螺钉 Fig. 33 (6)。

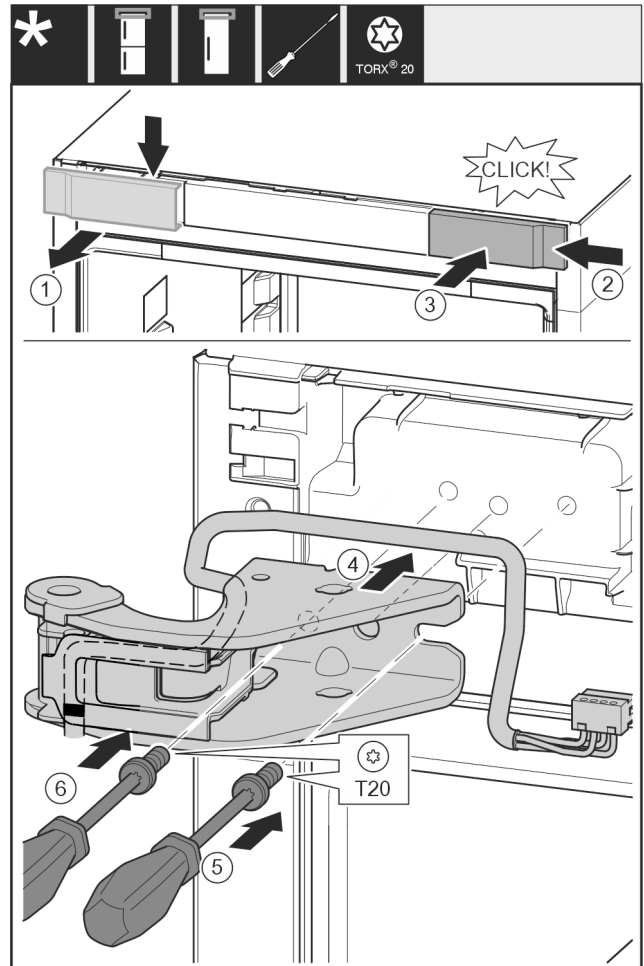


Fig. 34

- ▶ 从上方朝前取下盖板 Fig. 34 (1)。
- ▶ 将盖板 Fig. 34 (2) 旋转 180° 至另一侧从右边挂上。
- ▶ 插入盖板 Fig. 34 (3)。
- ▶ 装上上方的托架 Fig. 34 (4)。
- ▶ 用螺丝刀放上并旋紧螺钉 Fig. 34 (5)。
- ▶ 用螺丝刀放上并旋紧螺钉 Fig. 34 (6)。

14.7 更换中间支承部件



警告

冰箱门脱落有造成伤害的危险!

如果没有充分拧紧支承部件, 那么冰箱门可能脱落。这可能导致严重的伤害。此外, 冰箱门可能没有关闭, 这样冰箱无法正常制冷。

- ▶ 用 4 Nm 拧紧托架/轴承螺栓。
- ▶ 检查所有螺丝, 必要时重新拧紧。

门止挡更换

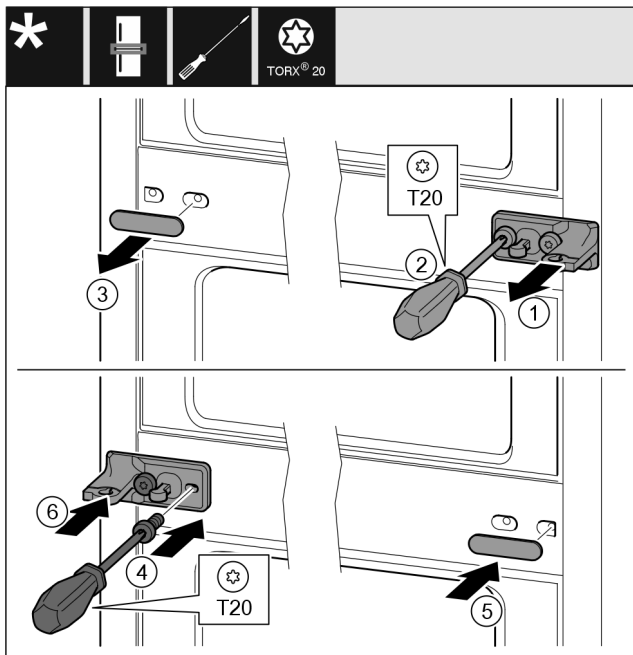


Fig. 35

- ▶ 拆下垫片 Fig. 35 (1)。
- ▶ 用螺丝刀将螺钉 Fig. 35 (2) 旋开。
- ▶ 小心拆下盖板 Fig. 35 (3)。
- ▶ 将带薄膜的托架 Fig. 35 (4) 旋转 180° 至另一侧拧紧。
- ▶ 将盖板 Fig. 35 (5) 旋转 180° 至另一侧装上。
- ▶ 从前面推入垫片 Fig. 35 (6)。

14.8 更换下方支承部件

适用于所有设备：



警告

冰箱门脱落有造成伤害的危险！
如果没有充分拧紧支承部件，那么冰箱门可能脱落。这可能导致严重的伤害。此外，冰箱门可能没有关闭，这样冰箱无法正常制冷。

- ▶ 用 4 Nm 拧紧托架/轴承螺栓。
- ▶ 检查所有螺丝，必要时重新拧紧。

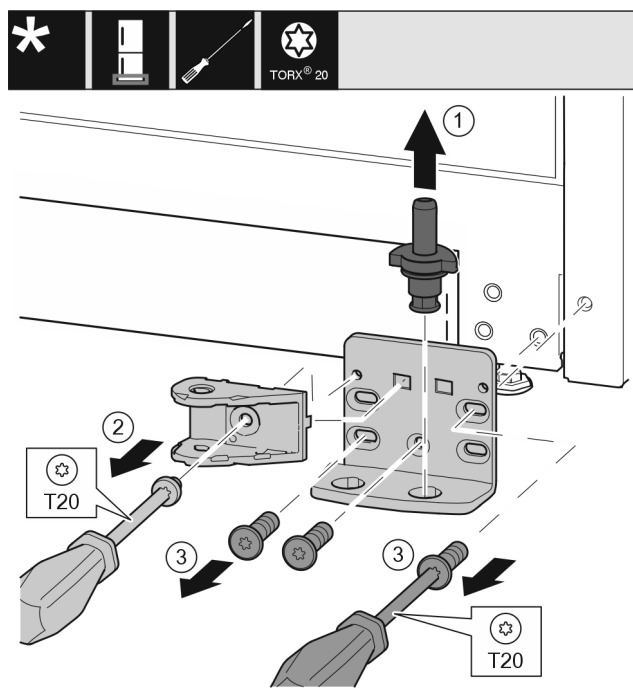


Fig. 36 *

- ▶ 将轴承螺栓 Fig. 36 (1) 完全向上拉出。*
- ▶ 将螺钉 Fig. 36 (2) 用螺丝刀旋开并取下关门阻尼器连接装置。*
- ▶ 将螺钉 Fig. 36 (3) 用螺丝刀旋开并取下托架。*

适用于所有设备：

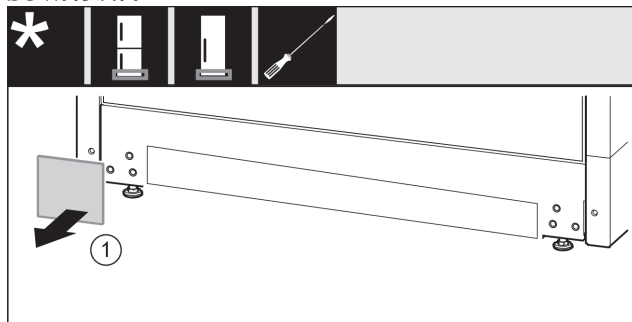


Fig. 37

- ▶ 取下盖板 Fig. 37 (1)。

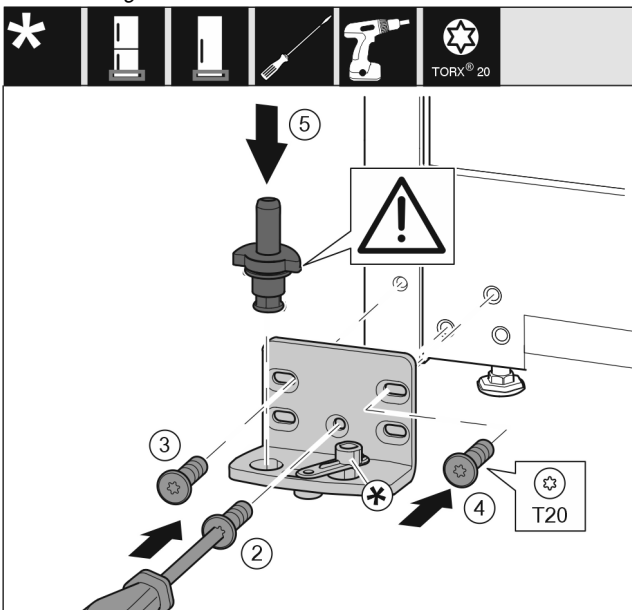


Fig. 38

- ▶ 将托架安装到另一侧，并借助螺丝刀旋紧。用螺钉 Fig. 38 (2) 从底部的中心开始。
- ▶ 拧紧螺钉 Fig. 38 (3) 和螺钉 Fig. 38 (4)。
- ▶ 将轴承螺栓 Fig. 38 (5) 完全装入。同时注意止动凸轮需指向后方。
- ▶ 将托架安装到另一侧，并借助螺丝刀旋紧。用螺钉 (2) 从底部的中心开始。*
- ▶ 拧紧螺钉 (3) 和螺钉 (4)。*
- ▶ 将关门阻尼器连接装置 (5) 旋转 180°。用螺丝刀拧紧托架的另一侧。*
- ▶ 将轴承螺栓 (6) 完全装入。同时注意止动凸轮需指向后方。*

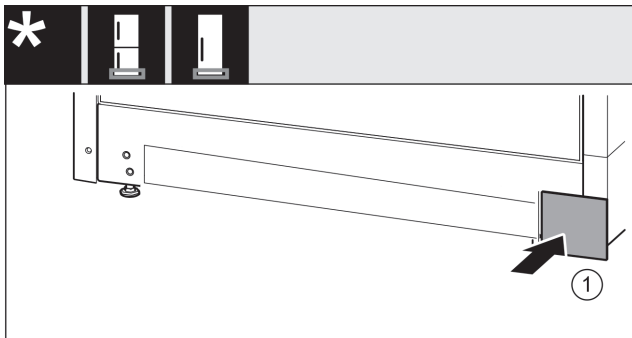


Fig. 39

- ▶ 重新放置另一侧的盖板 Fig. 39 (1)。

14.9 更换门的支承部件

上方冰箱门

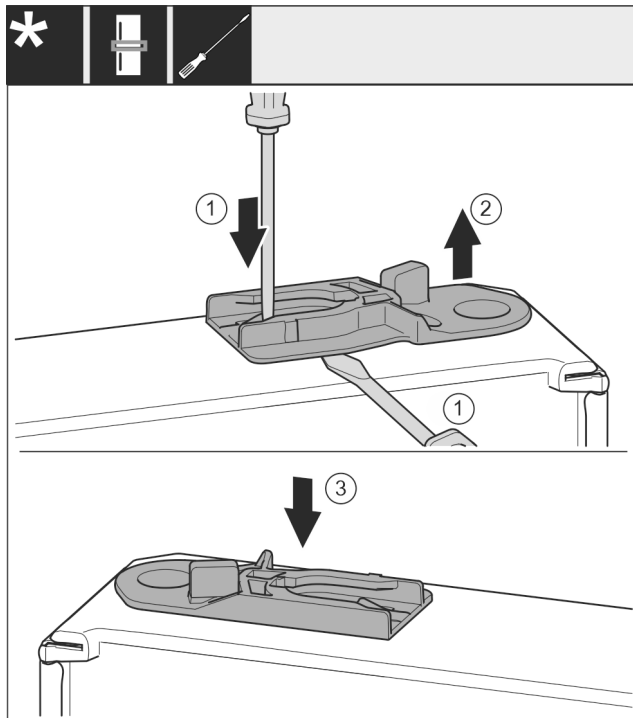


Fig. 40

- ▶ 门的背面指向上方：旋转门。
- ▶ 拉出导向轴套：将接片 Fig. 40 (1)用带槽螺丝刀按住的同时将带槽螺丝刀移动到导向轴套 Fig. 40 (2)下方。
- ▶ 将供货时附带的导向轴套 Fig. 40 (3)插入外壳的另一侧。
- ▶ 门的正面指向上方：旋转门。

14.10 更换把手*

适用于所有设备：

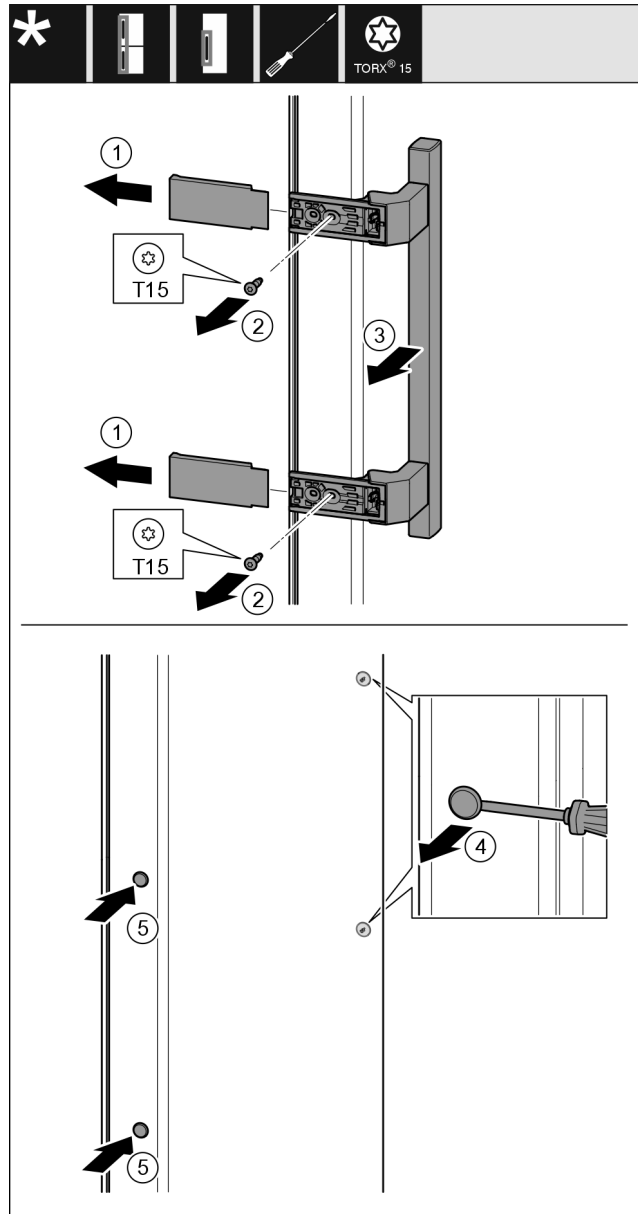


Fig. 41

- ▶ 拆下盖板 Fig. 41 (1)。
- ▶ 用螺丝刀将螺钉 Fig. 41 (2)旋开。
- ▶ 取下把手 Fig. 41 (3)。
- ▶ 用带槽螺丝刀小心地提起侧边的堵头 Fig. 41 (4)并将其拉出。
- ▶ 将堵头 Fig. 41 (5)重新放入另一个侧。

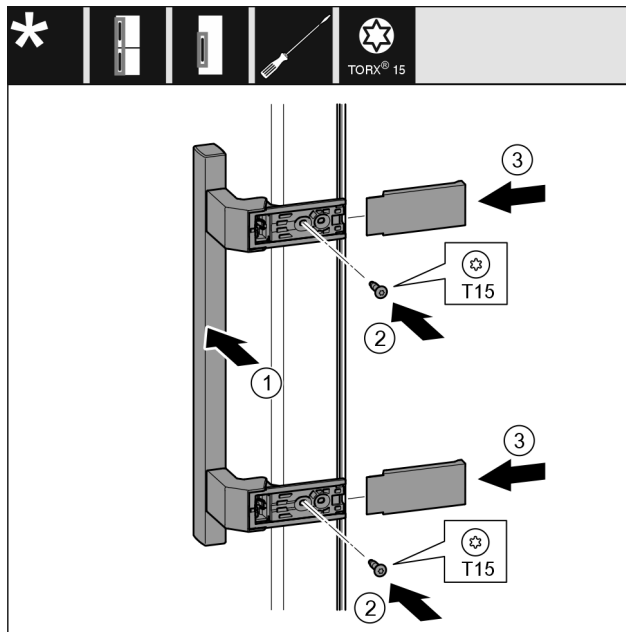


Fig. 42

- ▶ 将把手 Fig. 42 (1) 放到反面。
- ▶ 螺钉孔必须准确重叠。
- ▶ 将螺钉 Fig. 42 (2) 用螺丝刀拧紧。
- ▶ 将盖板 Fig. 42 (3) 放置到侧面并插入。
- ▶ 确保正确地插入到位。

14.11 安装冰箱下方门

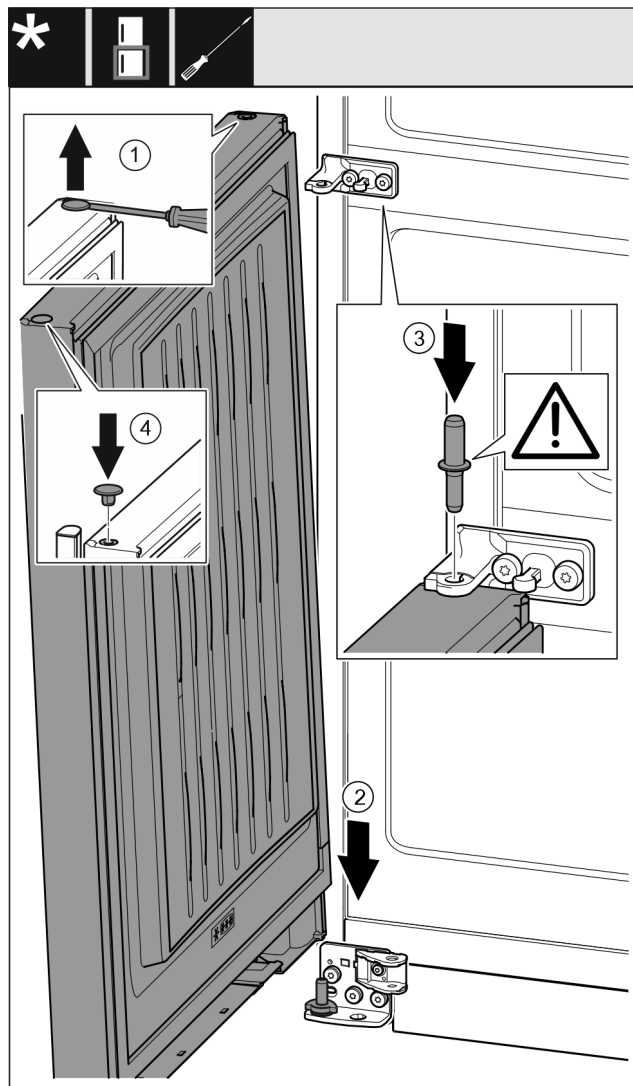


Fig. 43

- ▶ 将堵头 Fig. 43 (1) 用带槽螺丝刀小心地提起并将其拉出。
- ▶ 将冰箱门 Fig. 43 (2) 从上方放在下面的轴承螺栓上。
- ▶ 将中间轴承螺栓 Fig. 43 (3) 通过中间托架放置在冰箱下方门内。同时注意止动凸轮需指向后方。
- ▶ 将堵头 Fig. 43 (4) 重新放入门的另一侧。

14.12 安装冰箱上方门

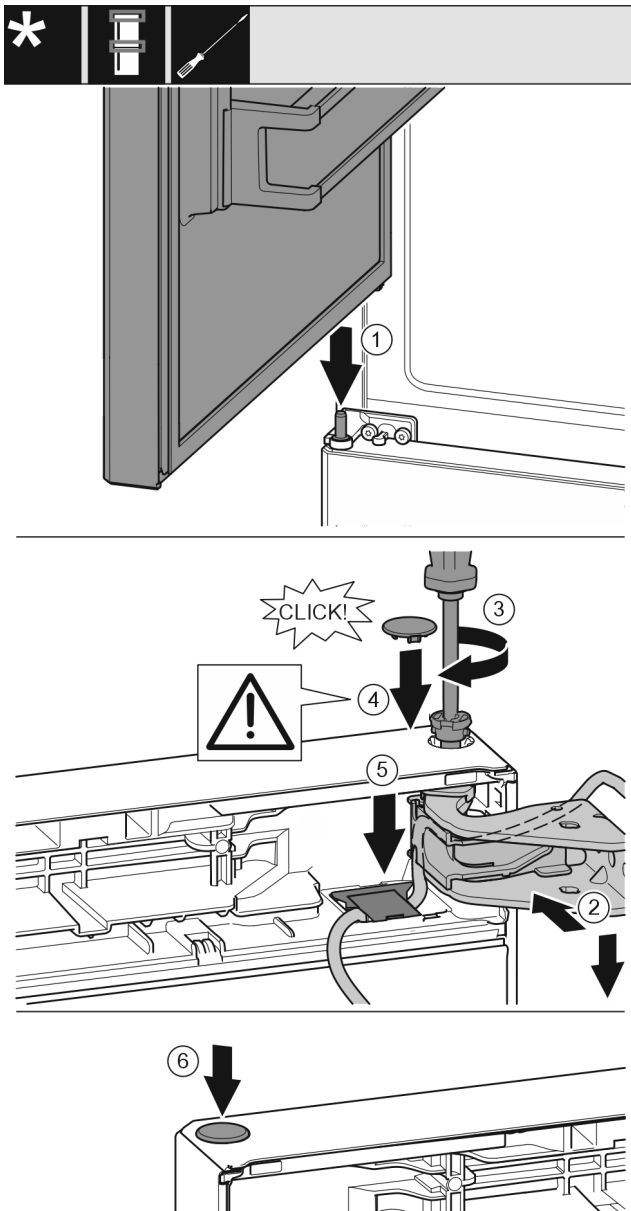


Fig. 44

- ▶ 冰箱上方门放置在中间轴承螺栓 Fig. 44 (1)上。
- ▶ 将门的上方对准托架中的开口。 Fig. 44 (2)
- ▶ 放入螺栓 Fig. 44 (3)并用螺丝刀拧紧。
- ▶ 安装冰箱门安全装置的安全盖 Fig. 44 (4): 放入安全盖并检查其是否在门上。此外将螺栓完全插入。

注意

电缆挫伤

- ▶ 电缆的标记必须位于支架中间位置。与此同时开口较长的接片必须指向前面。

- ▶ 将盖板 Fig. 44 (5)安装并朝下按压, 直到其卡入到位。
- ▶ 放上堵头 Fig. 44 (6)。

14.13 安装电缆连接装置

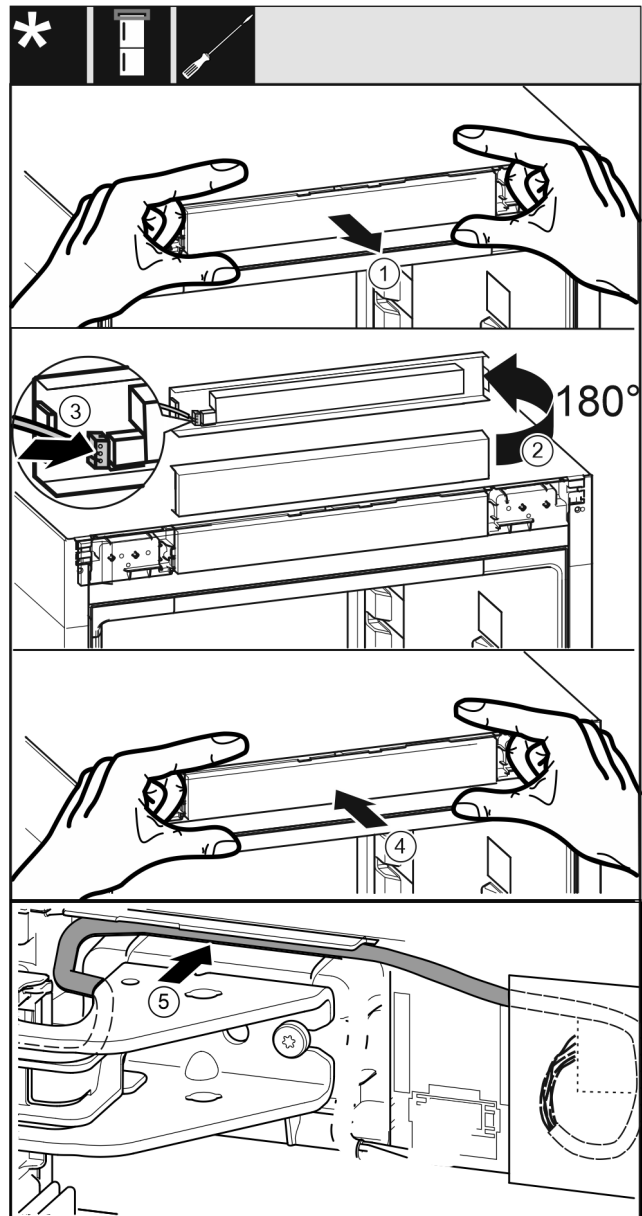


Fig. 45

- ▶ 小心地取出控制面板 Fig. 45 (1)。
- ▶ 将控制面板 Fig. 45 (2)向上旋转 180°。
- ▶ 将插头 Fig. 45 (3)卡紧在控制面板上。
- ▶ 将控制面板 Fig. 45 (4)重新卡紧在冰箱上。
- ▶ 将电缆 Fig. 45 (5)通过上方托架小心地放置到导向装置中。

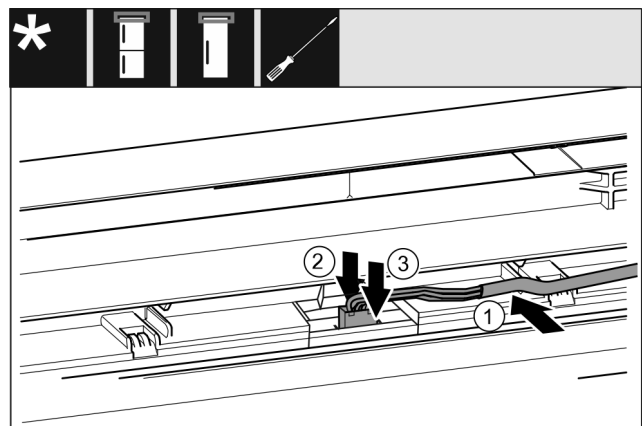


Fig. 46 制冷/冷冻组合/冰柜/冰箱*

- ▶ 将电缆 Fig. 46 (1)置入上方冰箱门的导向装置。*

门止挡更换

- ▶ 将止动凸缘 Fig. 46 (2) 向后按住。*
- ▶ 插入插头 Fig. 46 (3)。*



Fig. 47 对于酒鬼冷柜组合*

- ▶ 将两根电缆置入上方冰箱门。*
- ▶ 将插头 Fig. 47 (1) 插入导向装置内。*
- ▶ 将剩余长度的电缆按需要打活结放入导向装置。

14.14 校准冰箱门

适用于所有设备：



警告

冰箱门脱落有造成伤害的危险！

如果没有充分拧紧支承部件，那么冰箱门可能脱落。这可能导致严重的伤害。此外，冰箱门可能没有关闭，这样冰箱无法正常制冷。

- ▶ 用 4 Nm 的扭矩拧紧托架。
- ▶ 检查所有螺丝，必要时重新拧紧。
- ▶ 可能需要通过下方托架和中间托架内的两个长方形孔校准冰箱门，使其与冰箱外壳对齐。对此用附带的 T20 工具将下方托架里中间的螺钉拧下。用 T20 工具或 T20 螺丝刀稍微拧松其余的螺钉，并通过长方形孔校准。用 T20 工具松开中间托架的螺钉，并且通过长方形孔校准中间托架。
- ▶ 支撑门：使用 SW10 开口扳手旋出下方托架的垫脚，直至垫脚平置于地板，然后继续旋转 90°。

14.15 安装下方关门阻尼器

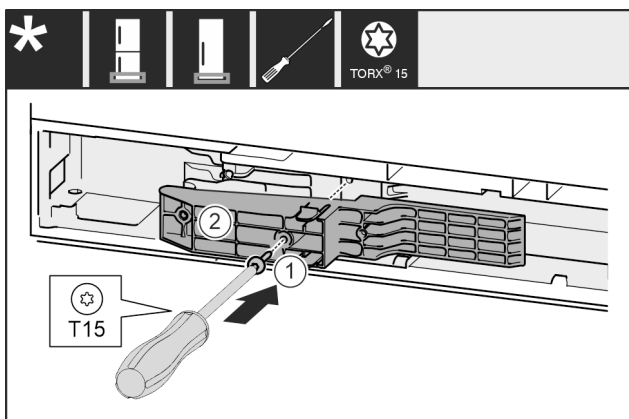


Fig. 48 *

- ▶ 将把手侧的适配器 Fig. 48 (1) 插入凹槽。*
- ▶ 将螺钉 Fig. 48 (2) 用螺丝刀拧紧。*

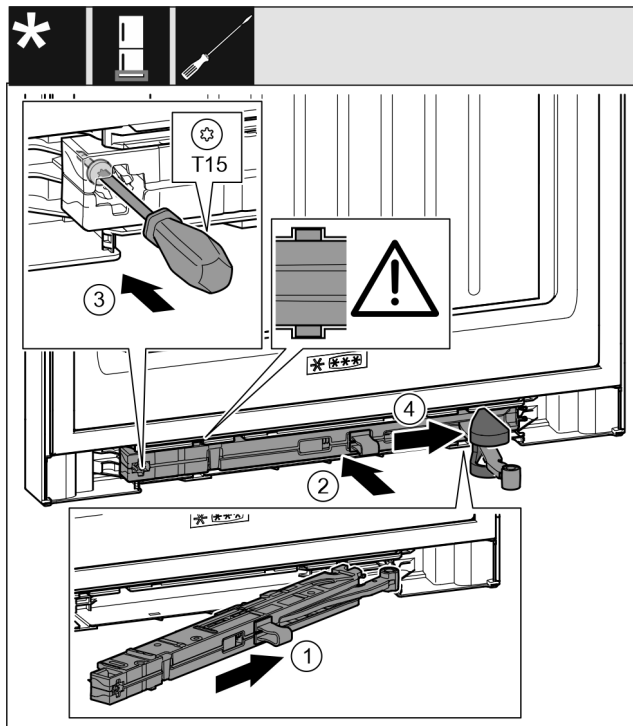


Fig. 49

- ▶ 将托架侧面的关门阻尼单元 Fig. 49 (1) 倾斜插入凹槽直至止挡装置。
- ▶ 将关门阻尼单元 Fig. 49 (2) 完全地推入凹槽。
- ▶ 当关门阻尼单元的肋条处于导向装置中时，关门阻尼单元已被正确定位。
- ▶ 用螺丝刀拧紧螺钉 Fig. 49 (3)。
- ▶ 将盖板 Fig. 49 (4) 推到铰链上方。

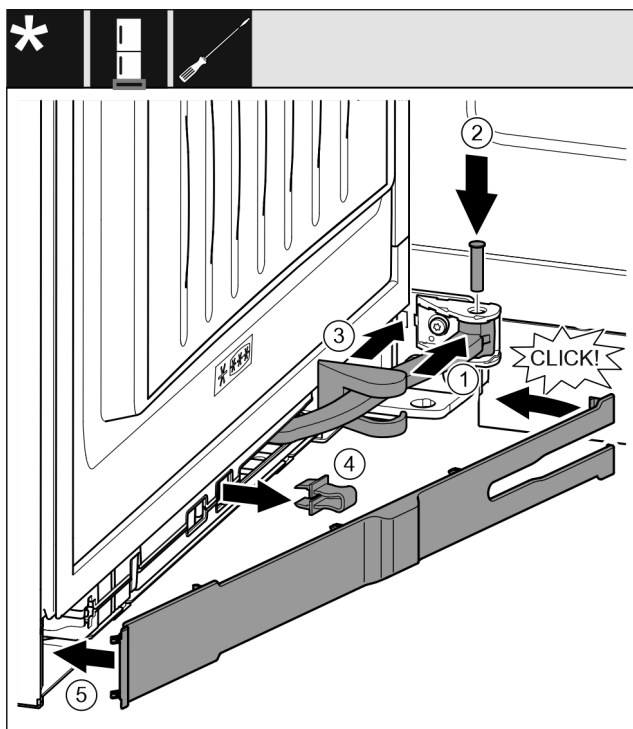


Fig. 50

门已打开 90°

- ▶ 将铰链 Fig. 50 (1) 旋转至悬挂装置。
- ▶ 用螺丝刀将螺栓 Fig. 50 (2) 插入悬挂装置和铰链。同时注意止动凸轮需正确地位于凹槽中。
- ▶ 沿着铰链推动托架盖 Fig. 50 (3)，并将其安装到悬挂装置上。
- ▶ 取下保险装置 Fig. 50 (4)。
- ▶ 将隔板 Fig. 50 (5) 放上并转入把手侧。

- ▷ 隔板已扣上。
- ▷ 关闭冰箱下方门。

14.16 安装上方关门阻尼器

适用于带有关门阻尼器的设备：

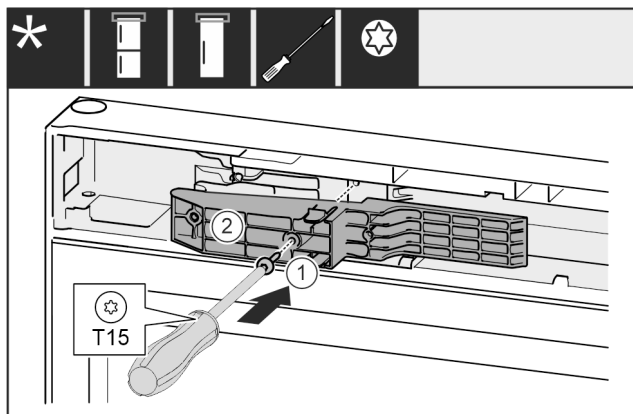


Fig. 51 *

- ▷ 将把手侧的适配件 Fig. 51 (1) 插入凹槽。*
- ▷ 将螺钉 Fig. 51 (2) 用螺丝刀拧紧。*

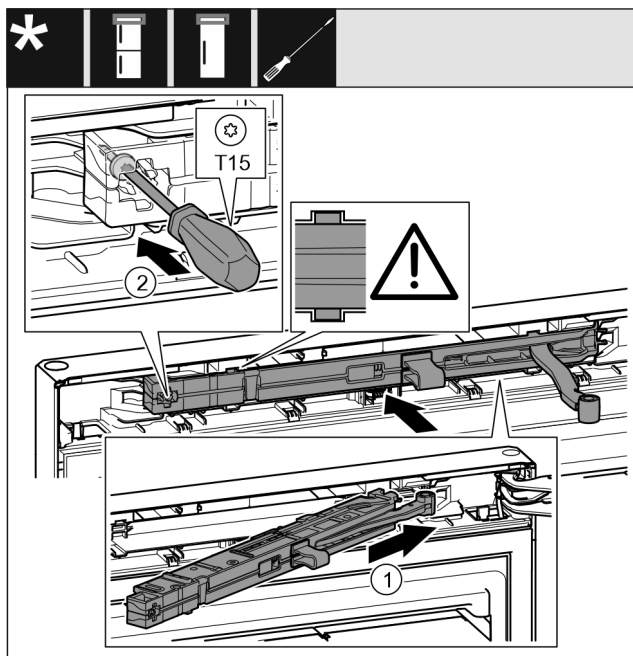


Fig. 52

- ▷ 将托架侧面的关门阻尼单元 Fig. 52 (1) 倾斜插入凹槽直至止挡装置。
- ▷ 完全推入关门阻尼单元。
- ▷ 当关门阻尼单元的肋条处于外壳内的导向装置中时，关门阻尼单元已被正确定位。
- ▷ 用螺丝刀拧紧螺钉 Fig. 52 (2)。

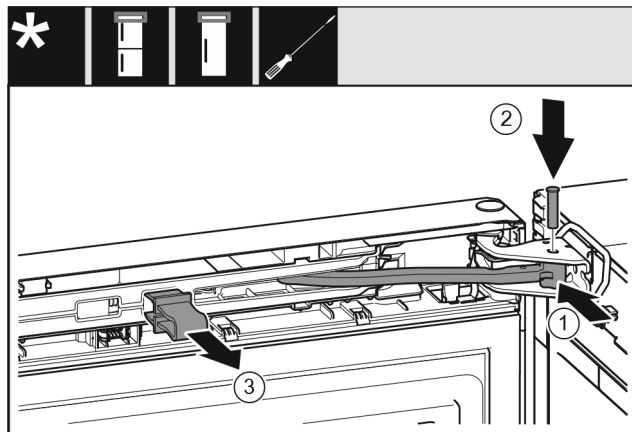


Fig. 53

- ▷ 门已打开 90°。
- ▷ 将铰链 Fig. 53 (1) 转入托架。
- ▷ 将螺栓 Fig. 53 (2) 插入托架和铰链。同时注意止动凸轮需正确地位于凹槽中。
- ▷ 取下保险装置 Fig. 53 (3)。

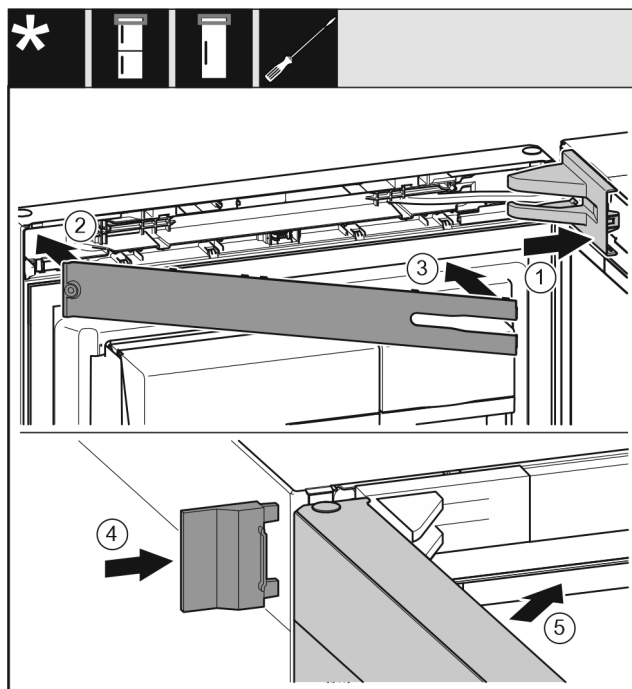


Fig. 54

- ▷ 放上并插入托架盖 Fig. 54 (1)，如有必要小心地按压分开。
- ▷ 盖上隔板 Fig. 54 (2)。
- ▷ 隔板 Fig. 54 (3)。
- ▷ 插入外盖 Fig. 54 (4)。
- ▷ 关闭冰箱上方门 Fig. 54 (5)。

15 将冰箱连接至供水装置*

确保已满足下列前提条件：

- 已了解并遵守了供水装置接口尺寸。
- 已遵守水压。
- 向冰箱供水的冷水管能够承受工作压力并与饮用水源相连。
- 供水所使用的所有设备和装置必须符合相应国家/地区的适用法规。
- 可触及冰箱背面，以便您可以将冰箱连接到饮用水源。
- 使用随附的软管。妥善处置旧软管。*
- 软管连接件中有一个带密封件的滤网。*

将冰箱连接至电源

- 在软管管道和家庭供水接口之间有一个水龙头，以便在需要的情况下能够中断供水。*
- 水龙头位于冰箱背面区域以外的地方并且易于接近。由此可将冰箱尽可能近地放在靠近墙壁的地方，并可在必要时快速关闭水龙头。*



警告

水会造成触电危险！

- ▶ 连接水管前：断开冰箱与插座的连接。
- ▶ 连接进水管前：关闭供水。
- ▶ 确保仅让具有资质的专业人员将冰箱连接到饮用水供给装置。



警告

脏污的水会造成中毒危险！

- ▶ 仅连接饮用水供给装置。

15.1 连接软管*

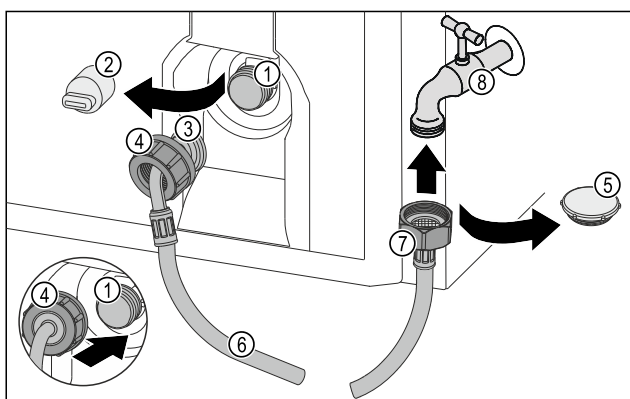


Fig. 55

- | | |
|-------------------------------|----------|
| (1) 磁阀：磁阀位于冰箱背面下部。连接螺纹为 R3/4。 | (5) 密封盖 |
| (2) 盖板 | (6) 软管 |
| (3) 软管弯头 | (7) 软管直头 |
| (4) 螺母 | (8) 水龙头 |

注意

安装错误会导致财产损失危险！

- ▶ 安装时不要损坏或折弯软管。
- ▶ 安放冰箱时不要损坏或折弯软管。

将软管连接到冰箱：

- ▶ 拆下盖子 (2)。
- ▶ 将螺母 (4) 推至软管弯头 (3) 上方末端并固定。

注意

损坏的螺纹会导致磁阀泄漏！

如果磁阀泄漏，可水可能会溢出。

- ▶ 将螺母安装到磁阀上时请注意下列说明。

- ▶ 小心地将螺母 (4) 装到磁阀 (1) 上并固定。
- ▶ 用手将螺母 (4) 垂直拧到螺纹上，直至达到紧固位置。
- ▶ 软管已连接至冰箱。

软管已连接至水龙头：

- ▶ 移除密封盖 Fig. 55 (5)。
- ▶ 将软管直头 Fig. 55 (7) 装在水龙头 Fig. 55 (8) 上。
- ▶ 顺时针拧紧软管直头 Fig. 55 (7) 上的螺母。
- ▶ 软管已连接至水龙头。

15.2 检查水系统

在完全安放冰箱之前，Liebherr 建议检查水系统的密封性。

- ▶ 装入 InfinitySpring 水箱。

- ▶ 缓慢打开水龙头。*
- ▶ 检查软管、进水口和接口是否密封。
- ▶ 检查水系统的密封性。
- ▶ 水系统密封：您可完全安放冰箱。

提示

InfinitySpring：在首次使用前，必须先启用 InfinitySpring。为此必须给水系统排气并进行清洁。（参见 Quick Start Guide 或使用说明）

IceMaker：在首次使用前，必须先清洁 IceMaker。（参见 Quick Start Guide 或使用说明）

16 将冰箱连接至电源



警告

设备损坏或电源线损坏会造成触电风险和受伤风险！

生命危险和切割伤害。如设备或电源线在运输过程中受损，直接使用或可使您遭受致命电击。设备外壳的损坏部件也可致您割伤。

- ▶ 运输完成后须检查设备和电源线损坏情况。
- ▶ 如果设备或电源线损坏，任何情况下不得继续使用设备。
- ▶ 联系客服。

使用单独提供的电源线将冰箱连接到电源上。电源线的一端是冰箱电源插口，另一端是电源插头。

确保已满足下列前提条件：

- 冰箱和电源线未受损。
- 冰箱放置符合规定。（参见 9 安装壁距调整垫片）
- 遵守电气连接要求。（参见 2 安装条件）
- 了解并遵守规定的接口尺寸。（参见 5 电源的接口尺寸）
- 电压和频率符合铭牌上的说明。
- 插座按规定接地并且电气安全。
- 保险丝的释放电流在 10 A 和 16 A 之间。
- 插座便于接近，且不位于冰箱后面。（参见 5 电源的接口尺寸）

注意

使用不当会造成损坏危险！

冰箱电气组件损坏。

- ▶ 只能使用附带的电源线。



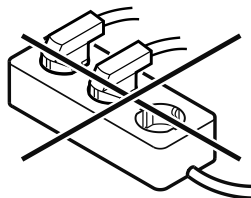
警告

连接不当会造成火灾危险！

着火。

损坏冰箱。

- ▶ 请勿使用延长电缆。
- ▶ 请勿使用延长线。



注意

连接不当会造成损坏危险！

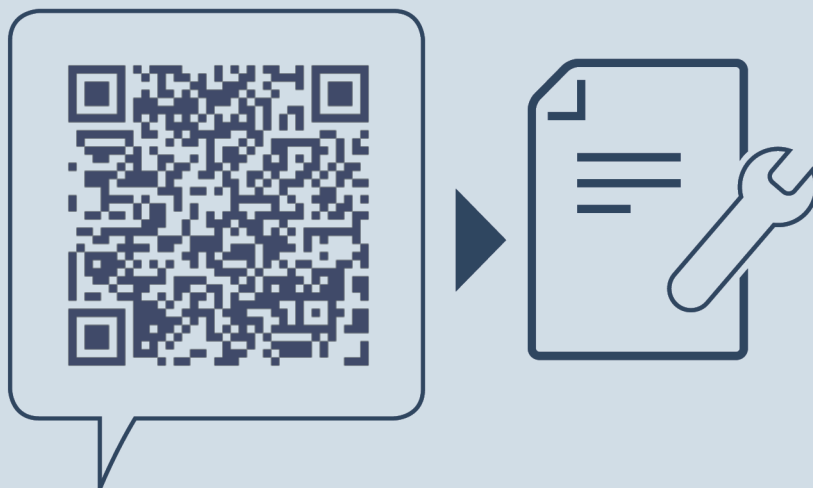
损坏冰箱。

- ▶ 冰箱不要与孤岛变流器例如太阳能发电设备和汽油发电机连接。

- ▶ 将电源线的电源插头连接到电源。确认电源插头牢固插在插座中。

- ▶ 显示屏中出现 Liebherr 商标。
- ▶ 显示屏切换到待机符号。

- ▷ 如果在 60 秒钟内无任何操作：待机符号变淡或消失。
- ▷ 冰箱已连接。初次启动参见以下章节或使用说明书。



home.liebherr.com/fridge-manuals

ZH 冷藏冷冻组合

出版日期： 20250424

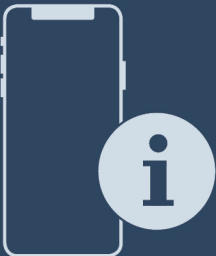
产品编号索引： **7086761-00**

Liebherr-Hausgeräte Marica EOOD
Bezirk Plovdiv
4202 Radinovo
Bulgarien



安装说明

Quality, Design and Innovation



home.liebherr.com/fridge-manuals





LIEBHERR

内容

1	一般安全提示.....	2
2	安装条件.....	3
2.1	房间.....	3
2.2	将冰箱集成到厨房单元中.....	3
2.3	安放多台设备.....	4
2.4	电气连接.....	4
3	配置尺寸.....	5
4	通风规定.....	5
5	电源的接口尺寸.....	5
6	水接口*.....	5
6.1	水接口尺寸*.....	5
6.2	水压.....	6
7	运输设备.....	6
8	拆开冰箱包装.....	6
9	安装壁距调整垫片.....	6
10	安放冰箱.....	6
11	调整冰箱.....	6
12	完成安放后.....	7
13	处理包装.....	7
14	门止挡更换.....	7
14.1	取下上方关门阻尼器*.....	7
14.2	取下下方关门阻尼器*.....	8
14.3	断开电缆连接.....	10
14.4	取下冰箱上方门.....	10
14.5	取下冰箱下方门.....	11
14.6	更换上方支承部件.....	11
14.7	更换中间支承部件.....	13
14.8	更换下方支承部件.....	14
14.9	更换门的支承部件.....	15
14.10	更换把手*.....	15
14.11	安装冰箱下方门.....	16
14.12	安装冰箱上方门.....	17
14.13	安装电缆连接装置.....	17
14.14	校准冰箱门.....	18
14.15	安装下方关门阻尼器.....	18
14.16	安装上方关门阻尼器.....	19
15	将冰箱连接至供水装置*.....	19
15.1	连接软管*.....	20
15.2	检查水系统.....	20
16	将冰箱连接至电源.....	20

制造商不断致力于各型号和品牌的进一步开发。所以请您理解，我们必须保留在样式、装备和技术上进行修改的权利。

符号	说明
	阅读说明书 为了了解您的新冰箱的所有优点，请仔细阅读本说明书中的提示。

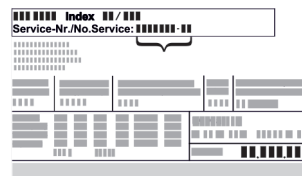
符号	说明
	线上的补充信息 您可通过扫描说明书封面上的二维码或在 home.liebherr.com/fridge-manuals 输入服务代号在线查看带有附加信息的电子说明书。 服务代号请参阅铭牌：  <i>Fig. 例图</i>
	检查冰箱 检查所有部件是否有运输损坏。如有投诉，请您联系经销商或客户服务部。
	偏差 本说明书适用于多个型号，可能存在偏差。仅适用于特定冰箱的段落用星号 (*) 标注。
	操作说明和操作结果 操作说明用 ▶ 标注。 操作结果用 ▷ 标注。
	视频 在 Liebherr-Hausgeräte 的 YouTube 频道上有冰箱视频可供使用。

开源许可证：

冰箱包含使用开源许可证的软件组件。所使用开源许可证的信息可以参见：home.liebherr.com/open-source-licences

1 一般安全提示

- 小心保管本安装说明，以便能够随时取用。
- 转让冰箱时，也将安装说明转交给下一个用户。
- 请在安装和使用前认真阅读安装说明，以便按规定、安全使用冰箱。始终遵循其中包含的指示、安全提示和警告提示。这对于安全、无故障安装和运行冰箱至关重要。
- 首先请阅读并遵循本安装说明所含**使用说明**内的一般安全提示，相关内容位于“一般安全提示”一章。如果无法再找到**使用说明**，可以在线通过在 home.liebherr.com/fridge-manuals 输入服务代号下载**使用说明**。服务代号请参阅铭牌：



- 安装冰箱时，请遵守警告提示和其他章节中的其他特别提示：

	危险	指出如果不加避免, 将导致死亡或严重身体伤害的直接危险情况。
	警告	指出如果不加避免, 可能导致死亡或严重身体伤害的危险情况。
	小心	指出如果不加避免, 可能导致轻微或中度身体伤害的危险情况。
	注意	指出如果不加避免, 可能导致物质损失的危险情况。
	提示	指出有用的说明和技巧。

2 安装条件



警告

潮湿造成的火灾危险!

如果导电部件或电源连接线受潮, 可能导致短路。

▶ 设备设计在封闭的室内使用。不要在室外或潮湿和喷溅水的区域运行设备。

规定使用

- 冰箱只能安装并用在封闭的室内。

2.1 房间



警告

制冷剂和机油泄漏!

火灾。所含有的制冷剂是环保的, 但易燃。所含机油也是易燃的。泄漏的制冷剂和油会在相应的高浓度下与外部热源接触时可能引燃。

▶ 不要损坏制冷剂回路或压缩机的管道。

- 如果安装在非常潮湿的环境中, 冰箱的外面可能形成冷凝水。始终确保安装地点通风和排气良好。
- 冰箱中的制冷剂越多, 冰箱所处的空间必须越大。较小空间中, 发生泄漏时会产生可燃的气体空气混合物。每 8 g 制冷剂安装空间必须至少为 1 m³。设备内部的铭牌上可以找到所含制冷剂的说明。

2.1.1 室内地面

- 冰箱所处位置必须水平、平坦。
- 冰箱地面必须与周边地面的高度相同。

2.1.2 室内位置

- 请勿将设备安放在太阳直接照射的区域, 或取暖器及同类装置旁边。
- 您可以将冰箱直接放置在烤炉旁边。
- 如果您将设备安放在烤箱旁边, 能耗可能会略有增加。这取决于烤箱的使用时间和强度。
- 使用随附的墙间距支架 (见下文) 时, 将冰箱背面直接安装在墙壁上。

2.2 将冰箱集成到厨房单元中

您可以使用餐具柜改装冰箱。

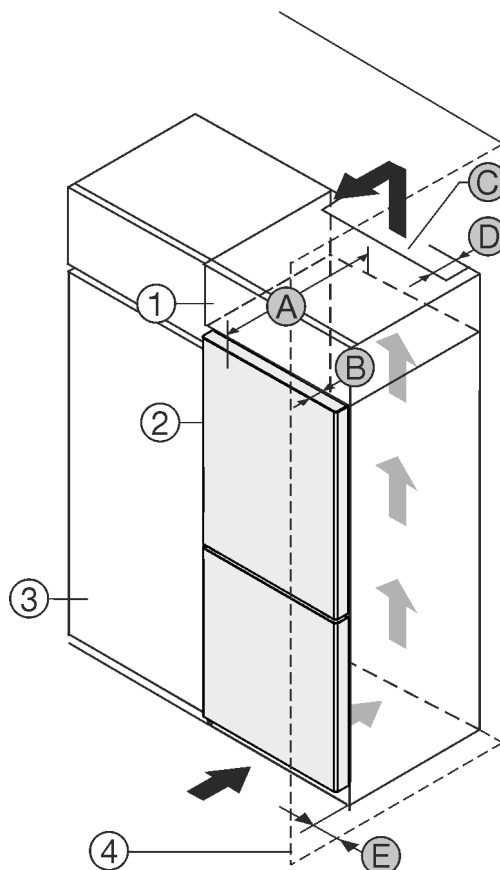


Fig. 1

- (1) 附加柜 *
- (2) 冰箱 *
- (3) 餐具柜 *
- (4) 墙壁 *
- (A) 冰箱深度 *
- (B) 门深度 *
- (C) 通风横截面 *
- (D) 冰箱背面间距 *
- (E) 到冰箱侧面的间距 *

您可以将冰箱直接放置在餐具柜 Fig. 1 (3) 旁边。*

在附加柜背面必须有一个竖风道, 其深度 Fig. 1 (D) 应超过整个附加柜宽度。*

盖板下必须保有通风横截面 Fig. 1 (C)。*

如果将带铰链的冰箱放置在墙壁 Fig. 1 (4) 边, 冰箱和墙壁必须至少相距 13 mm。*

如果将带铰链的冰箱放置在墙壁 Fig. 1 (4) 边, 冰箱和墙壁必须至少相距 20 mm。*

为了能完全打开门, 冰箱必须凸出橱柜正面一定门深度 Fig. 1 (B)。根据餐具柜 Fig. 1 (3) 的深度, 使用壁距调整垫片可以使冰箱更为凸出。*

不带扶手/带手柄槽的冰箱: *	
A	675 mm ^x
B	75 mm
C	最小 300 cm ²
D	最小 50 mm
E	最小 13 mm

^x 使用壁距调整垫片时, 尺寸会增加 15 mm (参见 9 安装壁距调整垫片)。*

带手柄槽和玻璃门/石质门的冰箱: *	
A	682 mm ^x
B	82 mm
C	最小 300 cm ²
D	最小 50 mm

安装条件

带手柄槽和玻璃门/石质门的冰箱：*	
E	最小 20 mm

* 使用壁距调整垫片时，尺寸会增加 15 mm (参见 9 安装壁距调整垫片)。

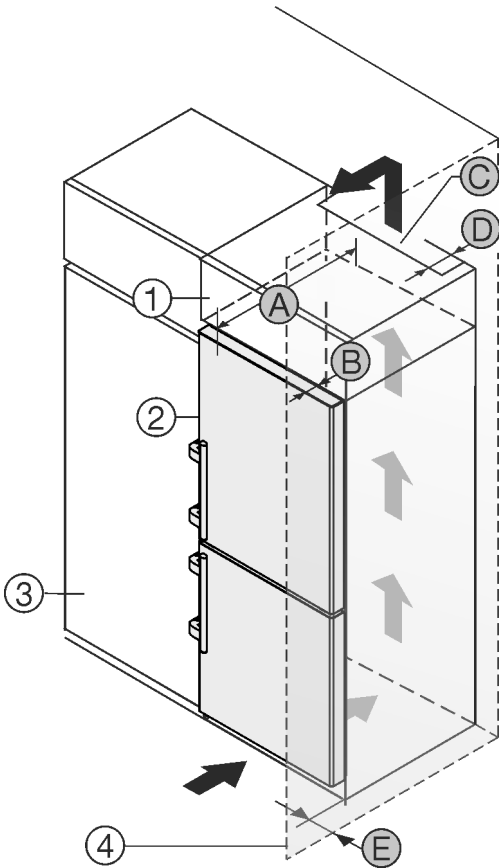


Fig. 2

- (1) 附加柜 *
- (2) 冰箱 *
- (3) 餐具柜 *
- (4) 墙壁 *
- (A) 冰箱深度 *
- (B) 门深度 *
- (C) 通风横截面 *
- (D) 冰箱背面间距 *
- (E) 到冰箱侧面的间距 *

您可以将冰箱直接放置在餐具柜 Fig. 2 (3) 旁边。*

在附加柜背面必须有一个竖风道，其深度 Fig. 2 (D) 应超过整个附加柜宽度。*

盖板下必须保有通风横截面 Fig. 2 (C)。*

如果将带铰链的冰箱放置在墙壁 Fig. 2 (4) 边，冰箱和墙壁必须至少相距 57 mm。这取决于冰箱门打开时把手与墙壁的距离。*

为了能完全打开门，冰箱必须凸出橱柜正面一定门深度 Fig. 2 (B)。根据餐具柜 Fig. 2 (3) 的深度，使用壁距调整垫片可以使冰箱更为凸出。*

装配有扶手的冰箱：*	
A	675 mm ^x
B	75 mm
C	最小 300 cm ²
D	最小 50 mm
E	最小 57 mm

* 使用壁距调整垫片时，尺寸会增加 15 mm (参见 9 安装壁距调整垫片)。

提示

如选择的是带关门阻尼的冰箱，可以通过客户服务部订购将门限制在 90° 开启状态的限制装置。

确保遵守以下条件：

- 遵守壁龛尺寸。
- 遵守通风规定 (参见 4 通风规定)。

2.3 安放多台设备

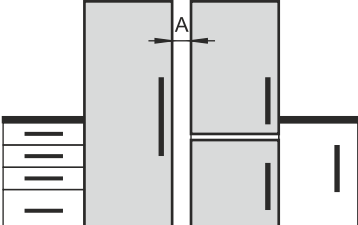
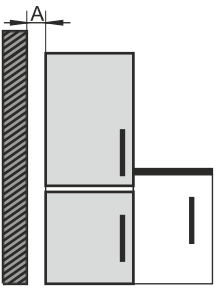
这些冰箱是针对不同摆放方式而开发的。如果要并排或上下摆放多台冰箱时，确保已满足下列前提条件：

- 只能并排或上下摆放专门为此开发的冰箱。
- 遵守提示和下表。

注意

由于冷凝水造成的损坏危险！

▶ 请勿将冰箱直接放在另一台冰箱/冰柜旁。

型号	摆放方式
所有型号	单个
名称以 S... 开头的型号。	并排 (SBS)
无侧壁加热的型号	 <p>并排摆放：将冰箱之间的间距 A 摆放为 70 mm。如果未遵守此间距，冰箱之间的侧壁上会形成冷凝水。</p>  <p>贴外墙摆放：与并排摆放一样，按间距 A 摆放。如果未遵守此间距，冰箱侧壁上可能形成冷凝水。</p>

型号及其摆放方式

按单独的安装说明组装冰箱。

2.4 电气连接



警告

安装不当会造成火灾危险！

如果电源线或插头与冰箱背面接触，电源线或插头可能会因冰箱振动而损坏甚至引起短路。

- ▶ 安装冰箱时，请确保没有电源线被卡夹在冰箱下方。
- ▶ 安装设备时，不要接触插头或电源线。
- ▶ 在处于冰箱背面区域内的插座上不要连接任何设备。
- ▶ 不得在冰箱背面放置和运行多个插座或配电板以及其他电子设备 (例如：卤素变压器)。

3 配置尺寸

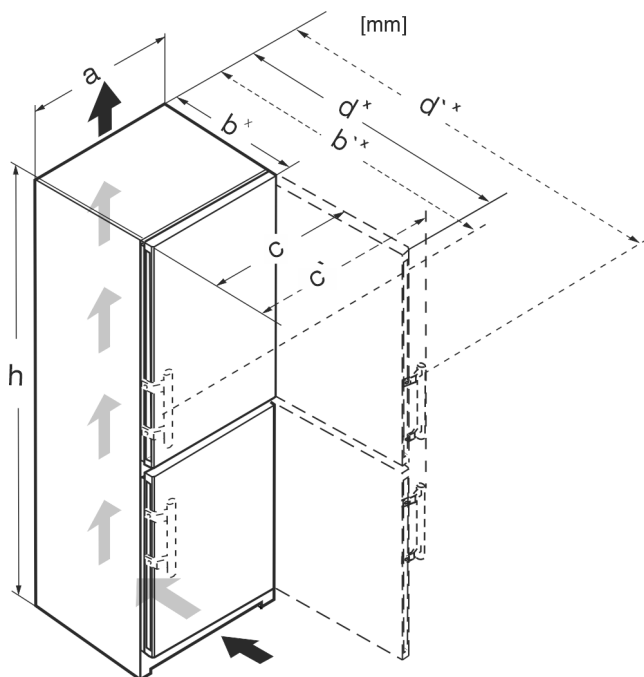


Fig. 3

	h	a	b	b'	c	c'	d	d'
CN.. 52..	1855	597	675 ^x	719 ^x	609	654	1215 ^x	1222 ^x
SCN.. 52..(i)	1855	597	675 ^x	719 ^x	609	654	1215 ^x	1222 ^x
SBN.. 52..(i)	1855	597	675 ^x	719 ^x	609	654	1215 ^x	1222 ^x
SWN.. 52..(i)	1855	597	675 ^x	—	609	—	1215 ^x	—
CN.. 57..(i)	2015	597	675 ^x	719 ^x	609	654	1215 ^x	1222 ^x
CBN.. 575(i) / 576i	2015	597	675 ^x	719 ^x	609	654	1215 ^x	1222 ^x
CBN.. 578(i) / 579i	2015	597	675 ^x	—	609	—	1217 ^x	—
CBN.. 573i	2015	597	675 ^x	—	609	—	1217 ^x	—
CBN.. 5773	2015	597	682 ^x	—	609	—	1217 ^x	—
CN.. 77..(i)	2015	747	675 ^x	719 ^x	759	804	1365 ^x	1372 ^x
CBN.. 76..(i)	1855	747	675 ^x	719 ^x	759	804	1365 ^x	1372 ^x
CBN.. 775(i)	2015	747	675 ^x	719 ^x	759	804	1365 ^x	1372 ^x
CBN.. 778i	2015	747	675 ^x	—	759	—	1367 ^x	—

^x 如果冰箱带有随附的壁距调整垫片，则尺寸会增加 15 mm。

4 通风规定

注意

通风不充分，会因为过热而产生损毁危险！
通风较小可能导致压缩机损毁。

- ▶ 注意充分通风。
- ▶ 注意通风规定。

如果将冰箱内置到厨房单元中，则必须遵守以下通风要求：

- 通常：通风横截面越大，设备工作越节能。

5 电源的接口尺寸

电源接口位于冰箱背面。为了能安全连接冰箱，确保已满足下列前提条件：

- 已了解并遵守了电源接口尺寸。参见下表。
- 按照说明书连接电源。（参见 16 将冰箱连接至电源）

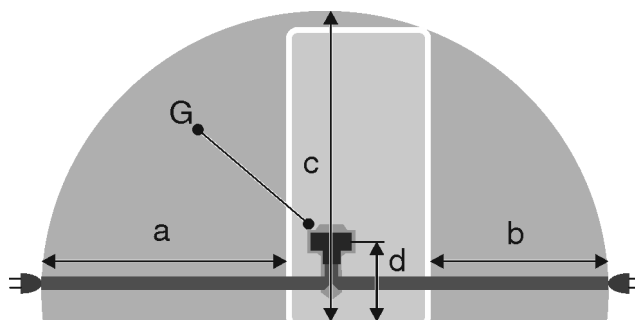


Fig. 4 制冷/冷冻组合/冰柜/全空间 BioFresh 冰箱*

- (a) 电源连接线最大可用的长度
- (b) 电源连接线最大可用的长度
- (c) 电源连接线最大可用的垂直长度
- (d) 冰箱插头到地面的距离
- (G) 冰箱插头长度

对于 600 mm 宽的冰箱：*	
a	~ 1800 mm*
b	~ 1400 mm*
c	~ 2100 mm*
d	~ 200 mm*

对于 750 mm 宽的冰箱：*	
a	~ 1725 mm
b	~ 1325 mm
c	~ 2100 mm
d	~ 200 mm

6 水接口*

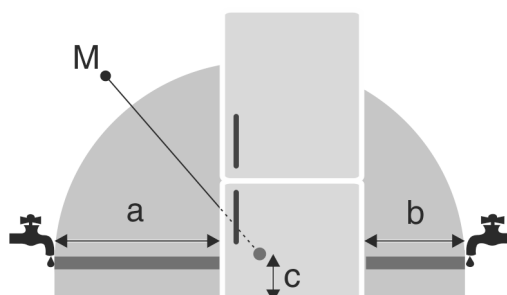
如果您的冰箱配备固定水接口，则您的冰箱中同时会有一根相应的软管。*

提示

您可以购买作为附件的不同长度的软管。*

水接口尺寸概览：*	(参见 6.1 水接口尺寸*) *
水压要求：	(参见 6.2 水压)
建立水连接：	(参见 15 将冰箱连接至供水装置*)

6.1 水接口尺寸*



运输设备

Fig. 5

- (a) 最大可用的软管长度 (c) 磁阀到底部的距离
(b) 最大可用的软管长度 (M) 电磁阀
对于 600 mm 宽的冰箱：*

a*	b*	c*
~ 1650 mm	~ 1500 mm	~ 150 mm

对于 750 mm 宽的冰箱：*

a*	b*	c*
~ 1575 mm	~ 1425 mm	~ 150 mm

6.2 水压

冰箱的水接管和电磁阀适用于最高 1 MPa (10 bar) 的水压。为确保您的冰箱正常运行（流量、冰块大小、噪音水平），请遵守以下水压：

水压：*	
bar*	MPa*
1.5 至 6.2	0.15 至 0.62

- 如果压力高于 6.2 bar：
▶ 前置减压器。
▶ 建立水连接。（参见 15 将冰箱连接至供水装置*）

7 运输设备

在运输冰箱期间请注意：

- ▶ 竖立运输设备。
- ▶ 由两名人员运输设备。

首次开机运行时：

- ▶ 运输已包装的设备。

在首次开机运行后运输冰箱的时候（例如搬家或大扫除）：

- ▶ 清空冰箱。
- ▶ 确保不会意外开门。

8 拆开冰箱包装

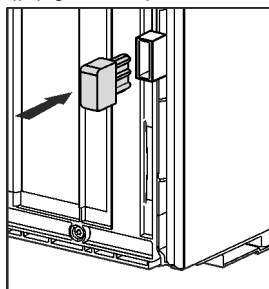
若冰箱在连接前损坏，请立即询问供货商。

- ▶ 检查冰箱和包装是否有运输损坏。如果您怀疑有任何损坏，请立即联系供货商。
- ▶ 取下冰箱背面和侧壁上所有妨碍正常安装或通风/排气的材料。
- ▶ 从设备上移除所有保护膜。请勿使用任何尖锐或锋利的物品！

9 安装壁距调整垫片

使用墙壁距离调整垫片可使冰箱到标示的能耗，并且在高湿度环境下不会产生冷凝水。在不使用墙壁距离调整垫片的情况下，虽然冰箱能运转良好，但能耗稍高。

使用壁距调整垫片时，冰箱深度会增大大约 15 mm。



- ▶ 冰箱带有随附的墙壁距离调整垫片：在冰箱背面的左侧和右侧下方安装墙壁距离调整垫片。

10 安放冰箱



小心

沉重的冰箱可能导致受伤危险！
▶ 冰箱需由两个人搬运到安装地点。



警告

短路会造成火灾危险！
▶ 摆放冰箱时：请勿折弯、挤压或损坏电源连接线。
▶ 不要使用损坏的电源连接线运行冰箱。



警告

冰箱不稳定会造成受伤和损坏危险！
冰箱可能倾翻。
▶ 按照说明书固定冰箱。



警告

火灾和损坏危险！
▶ 不要将散热设备，例如微波炉、烤面包机等等放在设备上！

确保满足下列前提条件：

- 只能在未装载的状态下移动冰箱。
- 只能在有人帮助的情况下安放冰箱。
- ▶ 从附件包中取出电源连接线。
- ▶ 将电源连接线的冰箱插座完全插到冰箱背面的冰箱插头上。确保冰箱插座牢固就位。
- ▶ 必要时，借助绳子将电源插头通到可自由接近的插座上。

11 调整冰箱

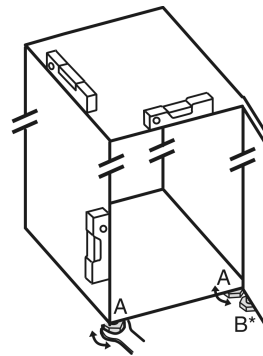


Fig. 6

- ▶ 用随附的开口扳手将垫脚 Fig. 6 (A) 借助水平仪旋出，直至稳固、平坦对齐冰箱。



小心

冰箱门翻倒或掉落可能会造成人身伤害和损害风险！
如果未正确将底部托架上的附加垫脚放置在地板上，门可能会掉落或者冰箱可能会翻倒。可能导致财产损失和人身伤害。
▶ 按说明书旋出托架上额外的垫脚。

- ▶ 使用随附的开口扳手旋出托架上的垫脚 Fig. 6 (B)，直至垫脚平置于地板。
- ▶ 将垫脚 Fig. 6 (B) 继续旋转 90°。
- ▶ 冰箱已对齐。

12 完成安放后

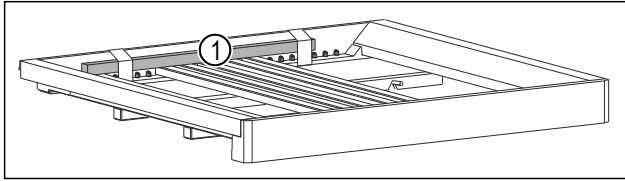


Fig. 7*

- ▶ 移除木棒 Fig. 7 (1)。*
- ▶ 拆除所有运输安全部件。
- ▶ 拆下机壳外面的保护薄膜。
- ▶ 拆下装饰条处的保护膜。*
- ▶ 拆下不锈钢后壁的保护薄膜。
- ▶ 清洁冰箱。(参见使用说明书)
- ▶ 请记住设备类型(型号、编号)、设备名称、设备编号/序列号、购买日期和经销商地址。

13 处理包装



警告

包装材料和薄膜会造成窒息！
▶ 不要让孩子玩耍包装材料。

包装是采用可重复利用的材料制造：

- 瓦楞纸板/硬纸板
- 部件由发泡聚苯乙烯制成
- 薄膜和袋子用聚乙烯制成
- 捆扎带用聚丙烯制成。
- 已钉牢的木框，带有由聚乙烯制成的垫片*
- ▶ 将包装材料送到正式的收集站。

14 门止挡更换

工具



Fig. 8

注意

门碰撞会造成损坏危险！
Side-by-Side 安放时会损坏设备。在以特定的 Side-by-Side 布置方式将两台设备并排安放时，则这两台设备的门止挡是在出厂时预先指定的。
▶ Side-by-Side 安放：不要更换门止挡。

适用于 带有关门阻尼器 设备的条款：

- 适用于 带有关门阻尼器的设备
- 适用于所有设备

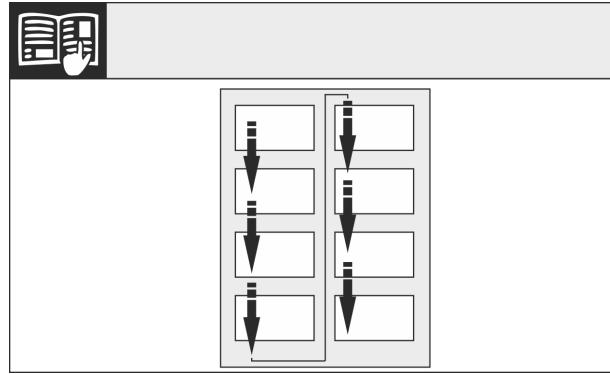


Fig. 9

注意阅读方向。

14.1 取下上方关门阻尼器*

适用于带有关门阻尼器的设备：*

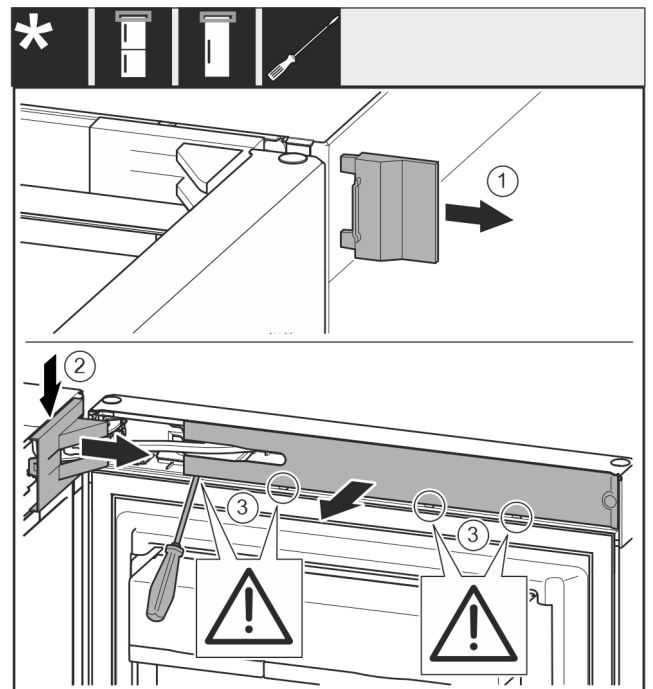


Fig. 10

- ▶ 打开冰箱上方门。

注意

有损坏危险！
冰箱门密封件损坏时，可能无法正确闭合冰箱门，且制冷温度不够低。
▶ 使用螺丝刀时不要损坏冰箱门密封件！

- ▶ 取下盖板 Fig. 10 (1)。
- ▶ 拆卸并松开托架盖 Fig. 10 (2)。
- ▶ 取下托架盖 Fig. 10 (2)。
- ▶ 使用带槽螺丝刀松开隔板 Fig. 10 (3)并把它转到一边。

门止挡更换

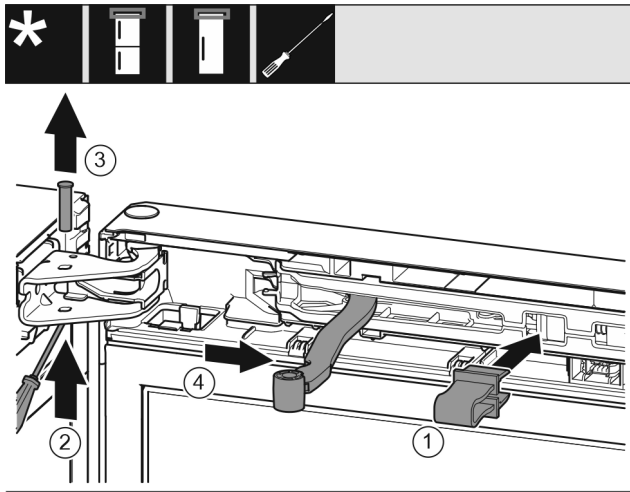


Fig. 11



小心

折叠的铰链造成压伤危险!

▶ 插入保险装置。

- ▶ 将安全装置 Fig. 11 (1)卡入开口。
- ▶ 旋出螺栓 Fig. 11 (2)。
- ▶ 向上取出螺栓 Fig. 11 (3)。
- ▶ 将铰链 Fig. 11 (4)转向门的方向。

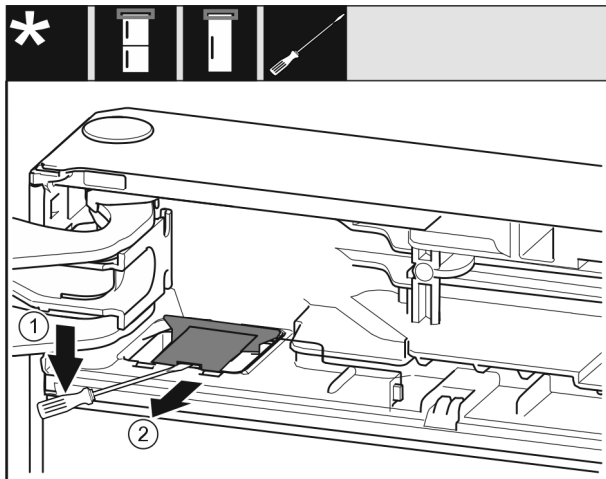


Fig. 12

- ▶ 使用带槽螺丝刀松开盖板 Fig. 12 (1)。
- ▶ 取出盖板 Fig. 12 (2)。

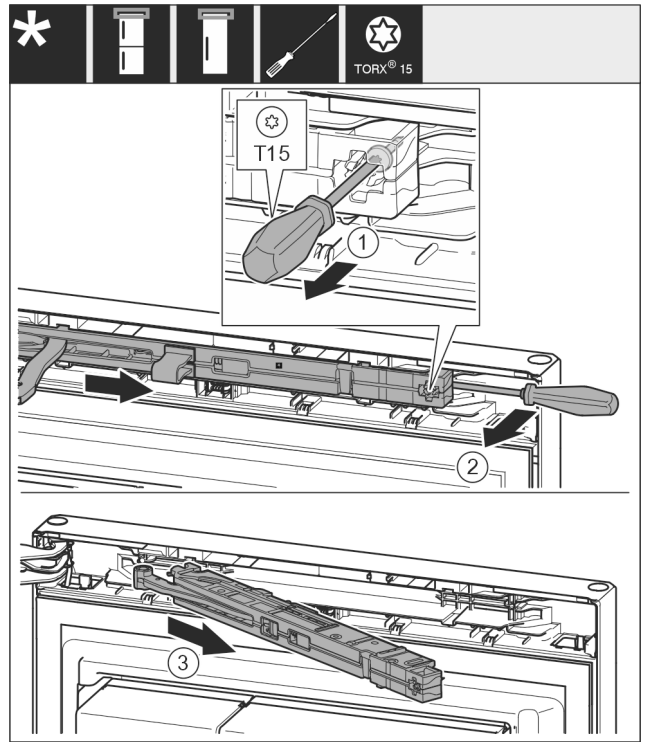


Fig. 13

- ▶ 用螺丝刀将关门阻尼单元上的螺钉 Fig. 13 (1)松开 14 mm。
- ▶ 用螺丝刀在手柄侧向前推动关门阻尼单元 Fig. 13 (2)。
- ▶ 拉出关门阻尼单元 Fig. 13 (3)。

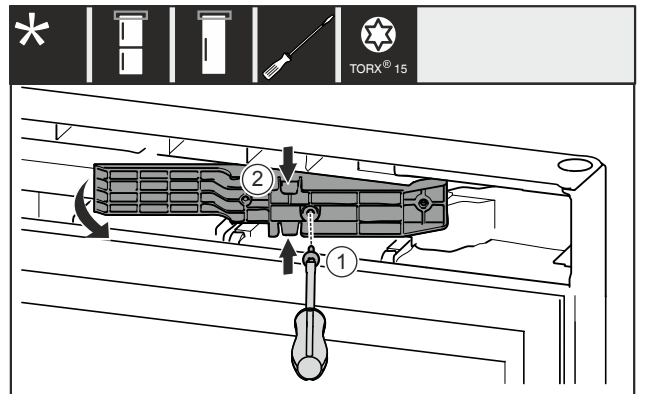


Fig. 14 *

- ▶ 移除螺栓 Fig. 14 (1)。
- ▶ 将上方和下方适配件 Fig. 14 (2)轻轻挤压在一起，然后向前拉出。

14.2 取下下方关门阻尼器*

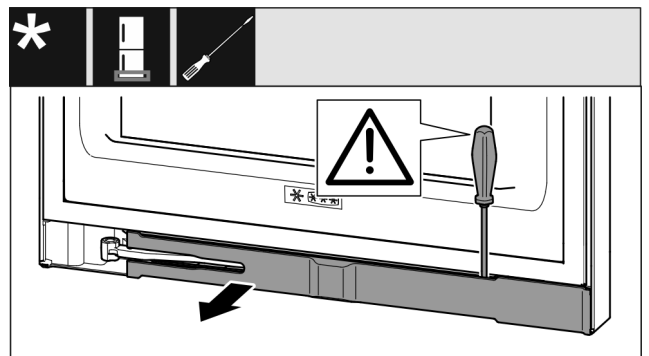


Fig. 15

- ▶ 打开冰箱下方门。

注意

有损坏危险!

冰箱门密封件损坏时, 可能无法正确闭合冰箱门, 且制冷温度不够低。

▶ 使用螺丝刀时不要损坏冰箱门密封件!

▶ 使用带槽螺丝刀松开隔板并把它转到一边。(参见 Fig. 15)

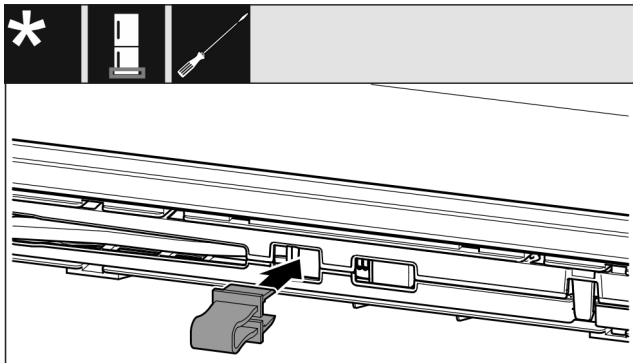


Fig. 16



小心

折叠的铰链造成压伤危险!

▶ 插入保险装置。

▶ 将安全装置卡入开口。(参见 Fig. 16)

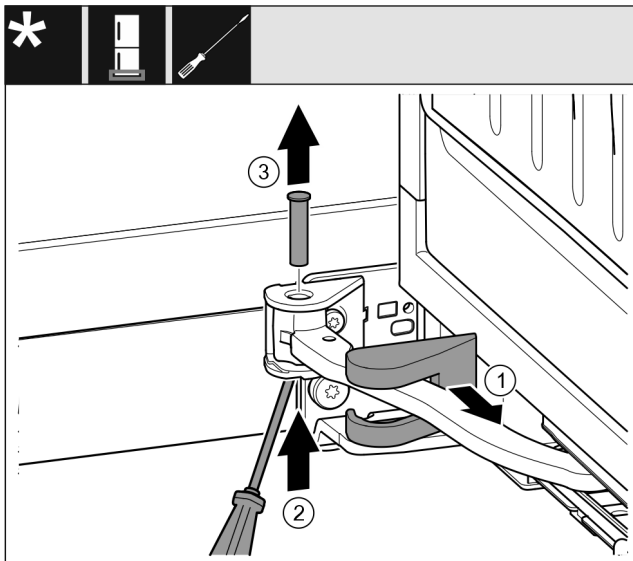


Fig. 17

▶ 卸下托架盖 Fig. 17 (1)并沿着铰链移动。

▶ 将螺栓 Fig. 17 (2)用螺丝刀从下方提起。

▶ 从上方拉出螺栓 Fig. 17 (3)。

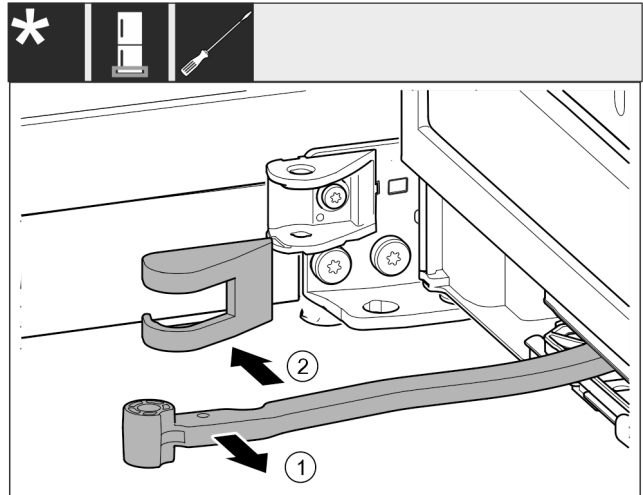


Fig. 18

▶ 将铰链 Fig. 18 (1)转向门的方向。

▶ 移除托架盖 Fig. 18 (2)。

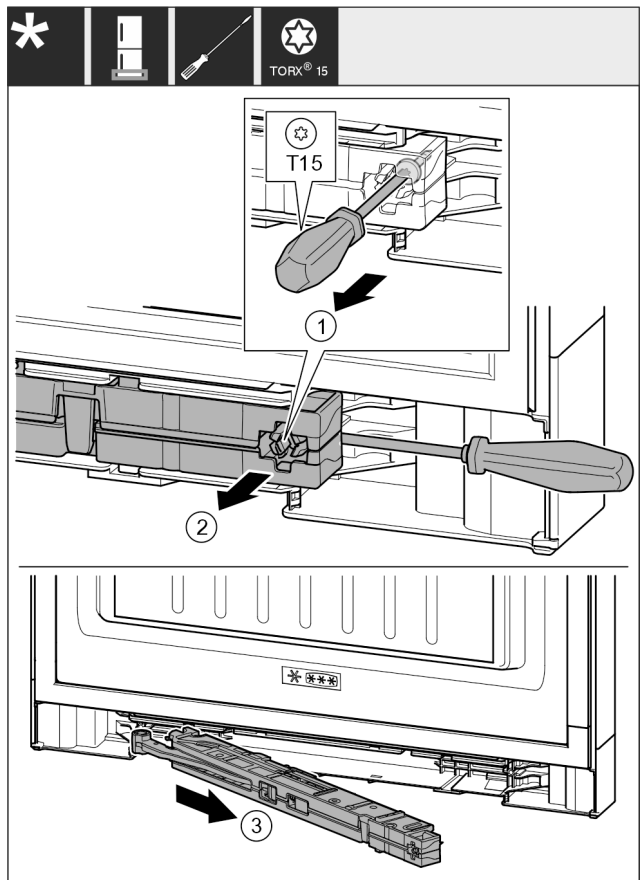


Fig. 19

▶ 用螺丝刀将关门阻尼单元上的螺钉 Fig. 19 (1)松开 14 mm。

▶ 用螺丝刀在手柄侧向前推动关门阻尼单元 Fig. 19 (2)。

▶ 拉出关门阻尼单元 Fig. 19 (3)。

▶ 将关门阻尼单元放在旁边。

门止挡更换

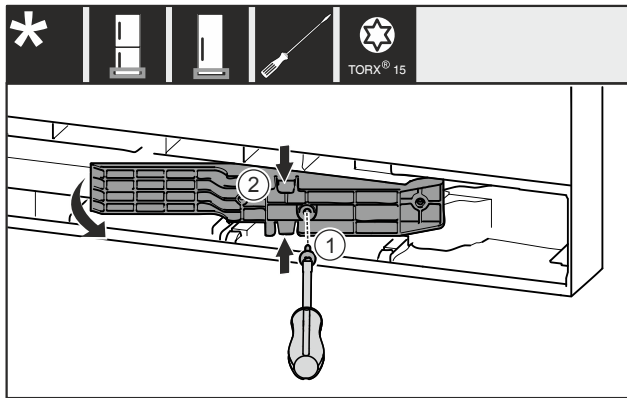


Fig. 20 *

- ▶ 移除螺栓 Fig. 20 (1)。
- ▶ 将上方和下方适配件 Fig. 20 (2)轻轻挤压在一起，然后向前拉出。

14.3 断开电缆连接

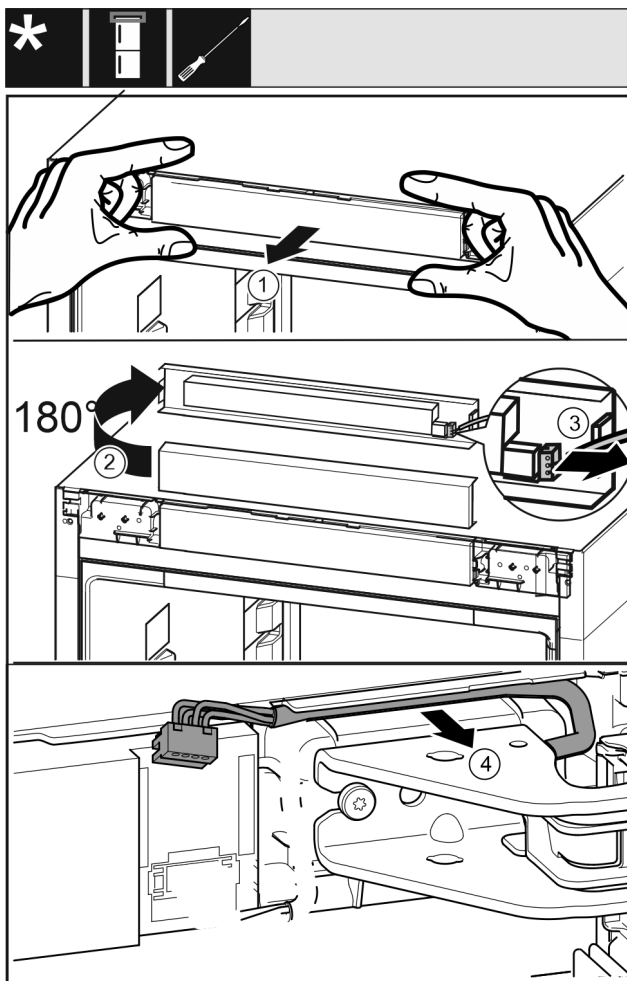


Fig. 21

- ▶ 小心地向前松开控制面板 Fig. 21 (1)。
- ▶ 将控制面板 Fig. 21 (2)向上旋转 180°。
- ▶ 向后按住止动凸缘 Fig. 21 (3)，并小心地拉出插头。
- ▶ 将托架上方电缆 Fig. 21 (4)小心地从导向装置上松开。

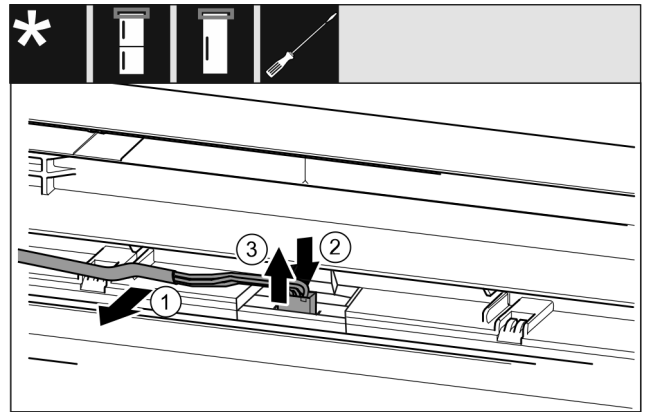


Fig. 22 制冷/冷冻组合/冰柜/冰箱

- ▶ 将电缆 Fig. 22 (1)小心地从门内的导向装置上松开。
- ▶ 向后按住插头后方的接片 Fig. 22 (2)。
- ▶ 小心地向上拉出插头 Fig. 22 (3)。

注意

- ▶ 电源中断会造成损坏危险！
- ▶ 门照明装置或操作电子设备损坏。
- ▶ 请勿拉出安装在门上的电缆端。

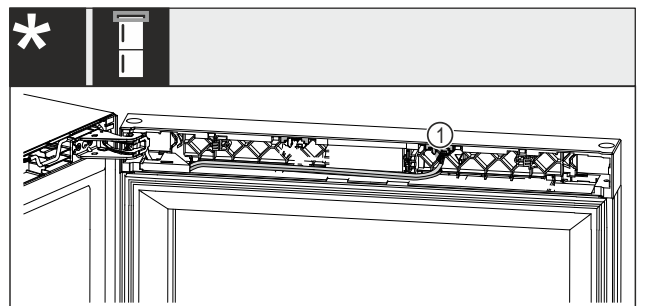


Fig. 23 酒柜冰柜组合*

- ▶ 将插头 Fig. 23 (1)从插座中拉出。

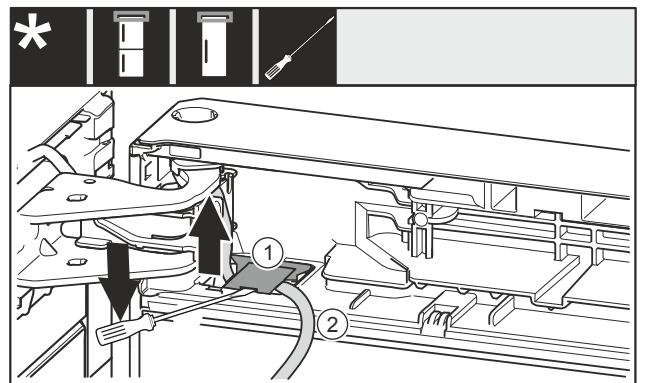


Fig. 24

- ▶ 使用带槽螺丝刀抬起盖板 Fig. 24 (1)，并将其拉出。
- ▶ 拉出电缆 Fig. 24 (2)。

14.4 取下冰箱上方门

提示

- ▶ 取下冰箱门之前将食品从门边存放架中取出，防止食品掉落。

适用于所有设备：

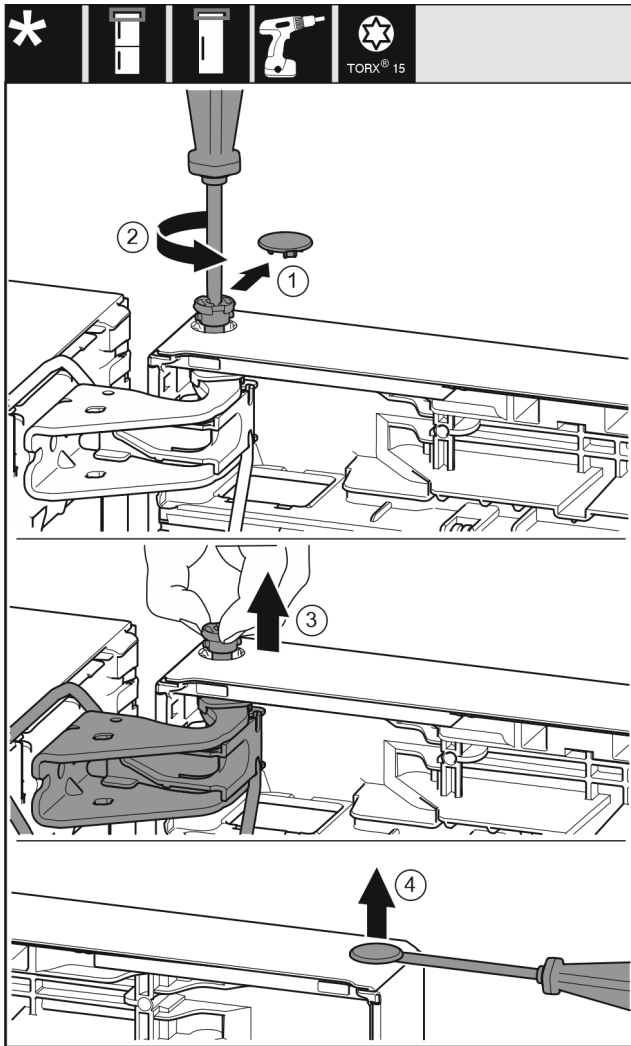


Fig. 25

14.5 取下冰箱下方门

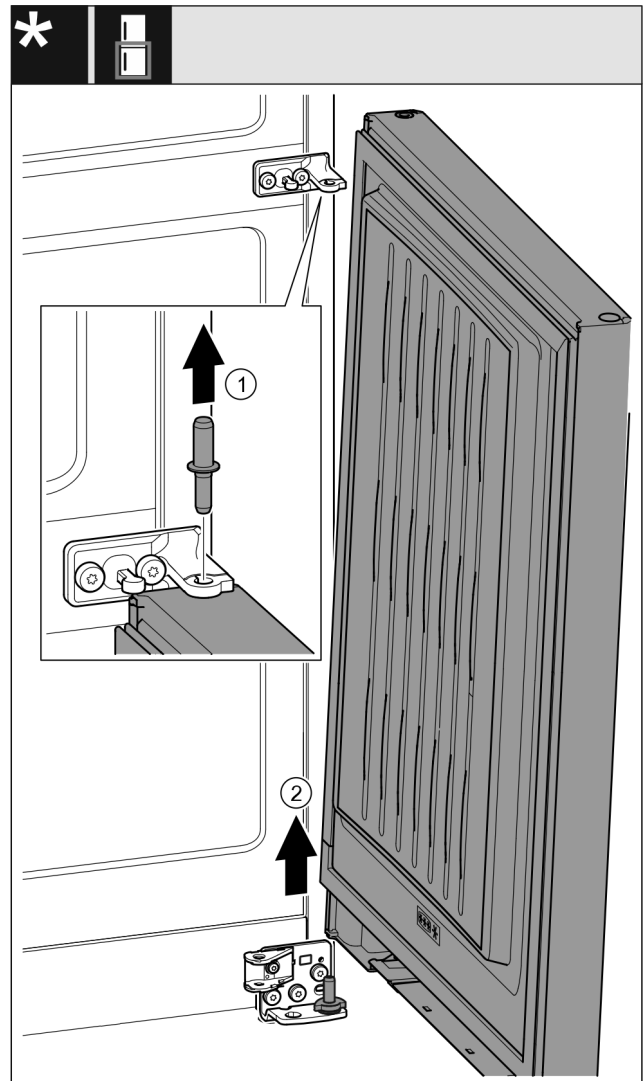


Fig. 26 *



小心

翻开冰箱门时有受伤危险!

- ▶ 握紧冰箱门。
 - ▶ 小心放下冰箱门。
-
- ▶ 抬起冰箱门并放在旁边。



小心

翻开冰箱门时有受伤危险!

- ▶ 握紧冰箱门。
 - ▶ 小心放下冰箱门。
-
- ▶ 向上拉出螺栓 Fig. 26 (1)。*
 - ▶ 冰箱门 Fig. 26 (2)向外旋转，向上拉出后放在旁边。*

14.6 更换上方支承部件

适用于所有设备:



警告

冰箱门脱落有造成伤害的危险!

如果没有充分拧紧支承部件，那么冰箱门可能脱落。这可能导致严重的伤害。此外，冰箱门可能没有关闭，这样冰箱无法正常制冷。

- ▶ 用 4 Nm 拧紧托架/轴承螺栓。
- ▶ 检查所有螺丝，必要时重新拧紧。

门止挡更换

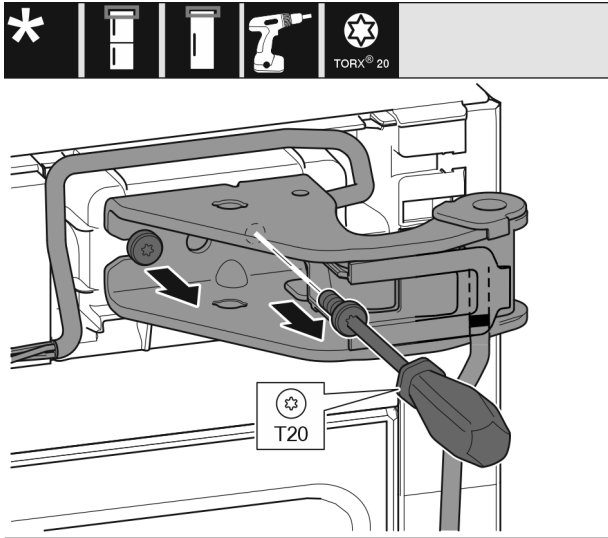


Fig. 27

- ▶ 用螺丝刀旋出两个螺钉。
- ▶ 抬起并移除托架。
- ▶ 抬起并移除托架和电缆。

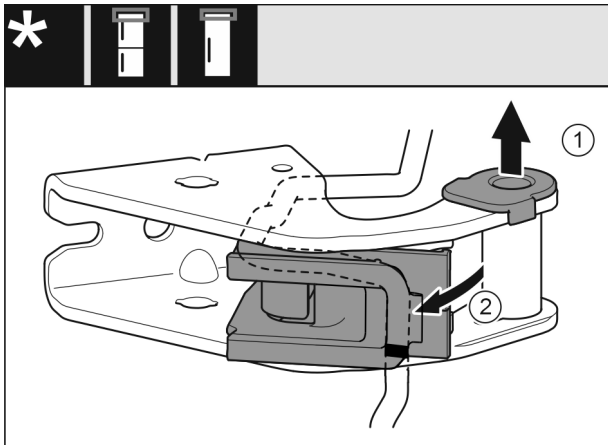


Fig. 28

- ▶ 将轴衬 Fig. 28 (1) 从导向装置拉出。
- ▶ 旋出电缆支架 Fig. 28 (2)。

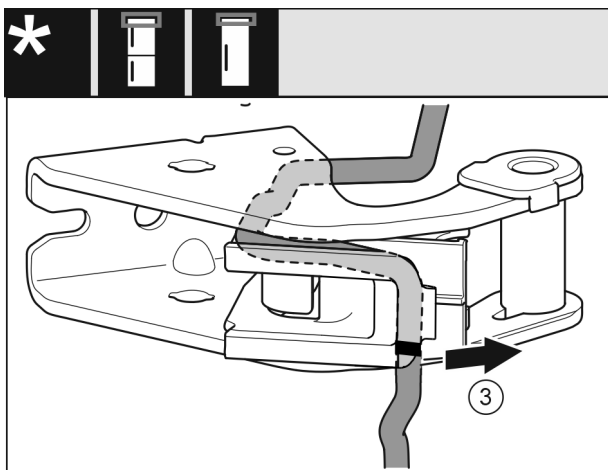


Fig. 29

- ▶ 从轴承座上拆下电缆及电缆支架 Fig. 29 (3)。

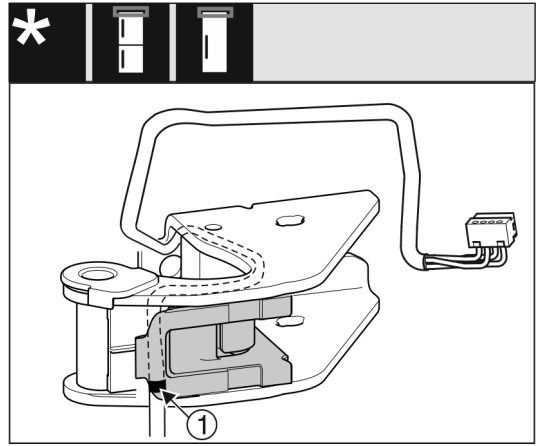


Fig. 30

- ▶ 将电缆镜像插入电缆支架的上槽。
- ▶ 中间标识 Fig. 30 (1) 必须位于电缆支架的边缘。
- ▶ 旋入电缆支架。

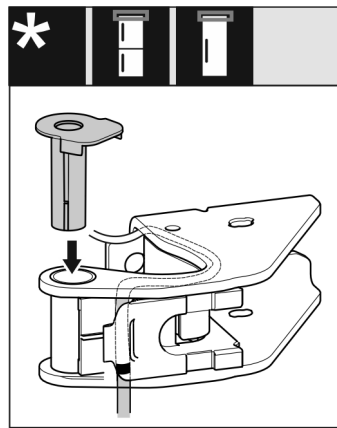


Fig. 31

- ▶ 从另一边插入轴衬并卡到位。

注意

存在电缆挤压危险

- ▶ 电缆铺设时注意标记位置。必须将带双标记的电缆端穿入门末端。

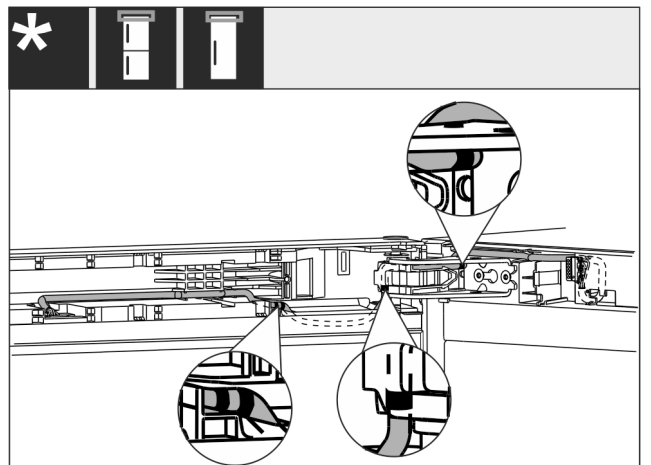


Fig. 32

实施后，电缆铺设必须如图所示。

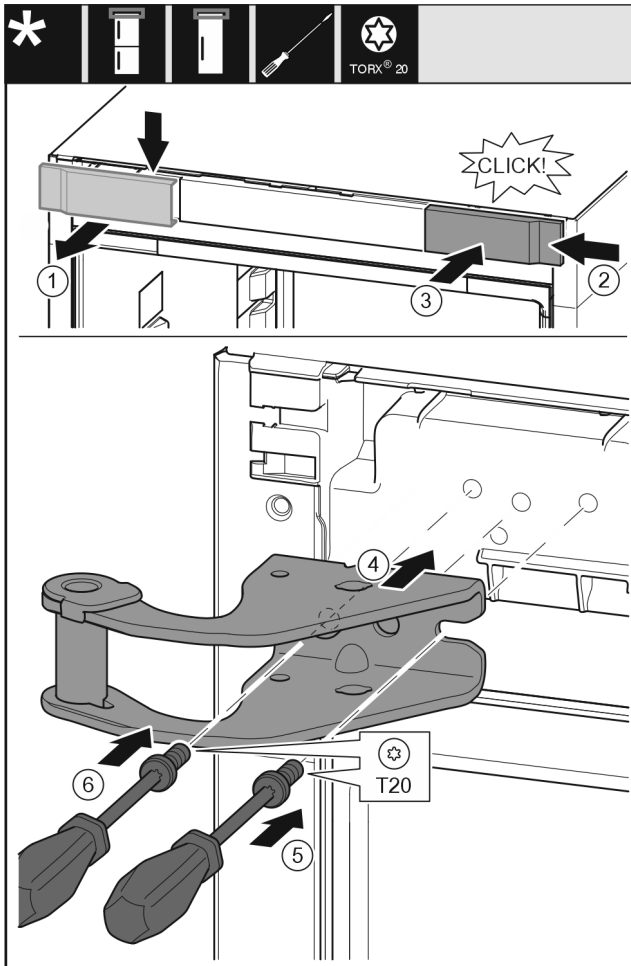


Fig. 33

- ▶ 从上方朝前取下盖板 Fig. 33 (1)。
- ▶ 将盖板 Fig. 33 (2) 旋转 180° 至另一侧从右边挂上。
- ▶ 插入盖板 Fig. 33 (3)。
- ▶ 装上上方的托架 Fig. 33 (4)。
- ▶ 用螺丝刀放上并旋紧螺钉 Fig. 33 (5)。
- ▶ 用螺丝刀放上并旋紧螺钉 Fig. 33 (6)。

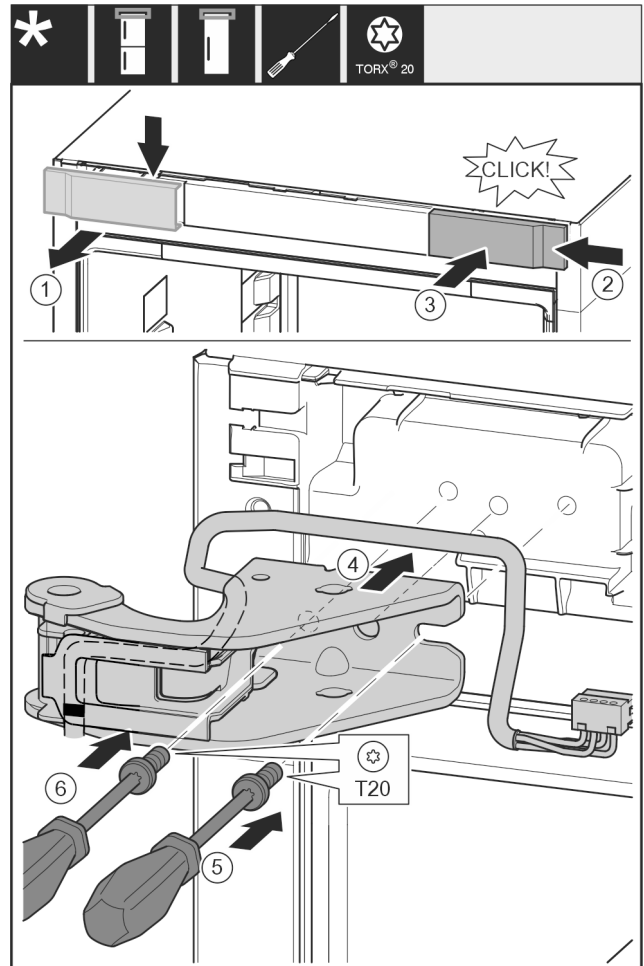


Fig. 34

- ▶ 从上方朝前取下盖板 Fig. 34 (1)。
- ▶ 将盖板 Fig. 34 (2) 旋转 180° 至另一侧从右边挂上。
- ▶ 插入盖板 Fig. 34 (3)。
- ▶ 装上上方的托架 Fig. 34 (4)。
- ▶ 用螺丝刀放上并旋紧螺钉 Fig. 34 (5)。
- ▶ 用螺丝刀放上并旋紧螺钉 Fig. 34 (6)。

14.7 更换中间支承部件



警告

冰箱门脱落有造成伤害的危险!

如果没有充分拧紧支承部件, 那么冰箱门可能脱落。这可能导致严重的伤害。此外, 冰箱门可能没有关闭, 这样冰箱无法正常制冷。

- ▶ 用 4 Nm 拧紧托架/轴承螺栓。
- ▶ 检查所有螺丝, 必要时重新拧紧。

门止挡更换

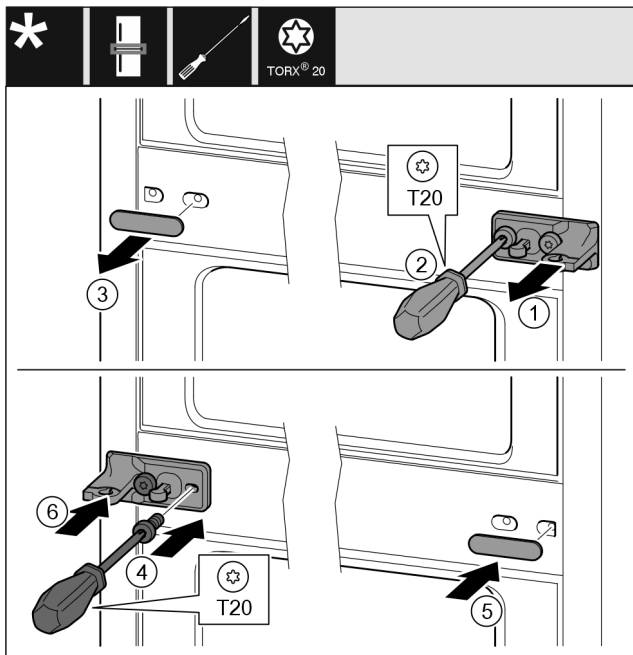


Fig. 35

- ▶ 拆下垫片 Fig. 35 (1)。
- ▶ 用螺丝刀将螺钉 Fig. 35 (2) 旋开。
- ▶ 小心拆下盖板 Fig. 35 (3)。
- ▶ 将带薄膜的托架 Fig. 35 (4) 旋转 180° 至另一侧拧紧。
- ▶ 将盖板 Fig. 35 (5) 旋转 180° 至另一侧装上。
- ▶ 从前面推入垫片 Fig. 35 (6)。

14.8 更换下方支承部件

适用于所有设备：



警告

冰箱门脱落有造成伤害的危险！
如果没有充分拧紧支承部件，那么冰箱门可能脱落。这可能导致严重的伤害。此外，冰箱门可能没有关闭，这样冰箱无法正常制冷。

- ▶ 用 4 Nm 拧紧托架/轴承螺栓。
- ▶ 检查所有螺丝，必要时重新拧紧。

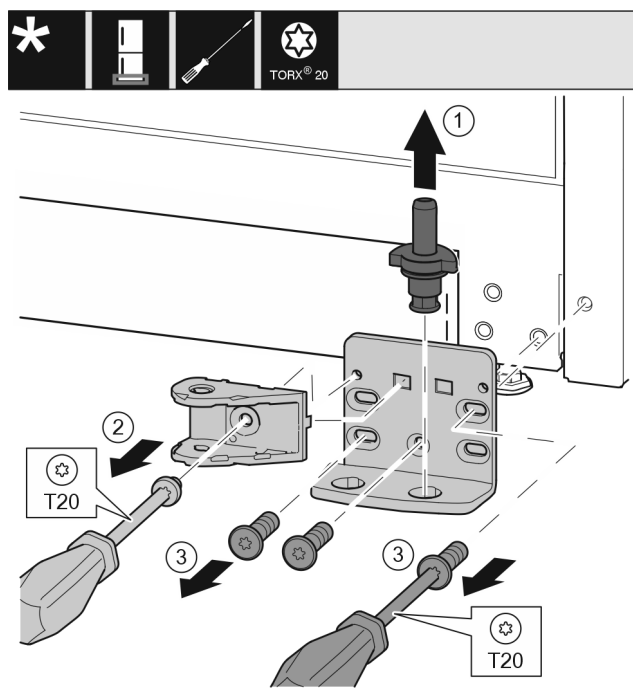


Fig. 36 *

- ▶ 将轴承螺栓 Fig. 36 (1) 完全向上拉出。*
- ▶ 将螺钉 Fig. 36 (2) 用螺丝刀旋开并取下关门阻尼器连接装置。*
- ▶ 将螺钉 Fig. 36 (3) 用螺丝刀旋开并取下托架。*

适用于所有设备：

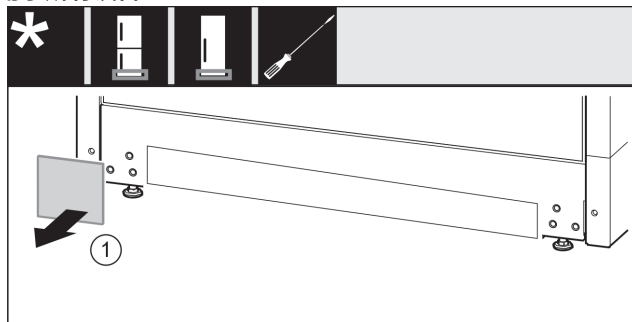


Fig. 37

- ▶ 取下盖板 Fig. 37 (1)。

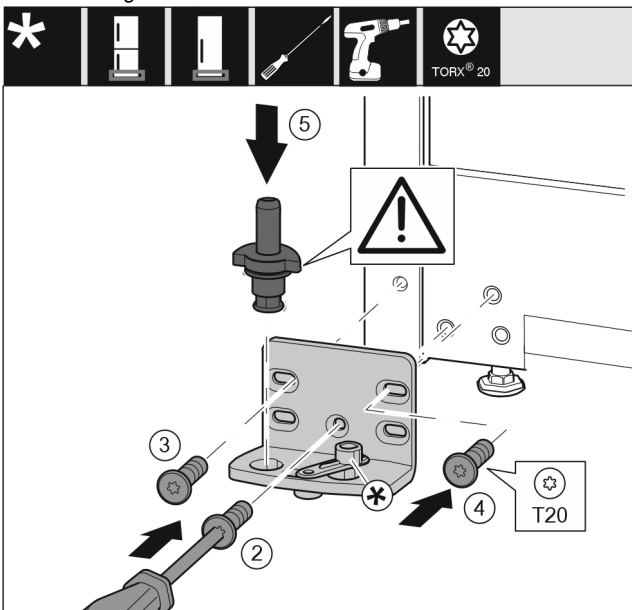


Fig. 38

- ▶ 将托架安装到另一侧，并借助螺丝刀旋紧。用螺钉 Fig. 38 (2) 从底部的中心开始。
- ▶ 拧紧螺钉 Fig. 38 (3) 和螺钉 Fig. 38 (4)。
- ▶ 将轴承螺栓 Fig. 38 (5) 完全装入。同时注意止动凸轮需指向后方。
- ▶ 将托架安装到另一侧，并借助螺丝刀旋紧。用螺钉 (2) 从底部的中心开始。*
- ▶ 拧紧螺钉 (3) 和螺钉 (4)。*
- ▶ 将关门阻尼器连接装置 (5) 旋转 180°。用螺丝刀拧紧托架的另一侧。*
- ▶ 将轴承螺栓 (6) 完全装入。同时注意止动凸轮需指向后方。*

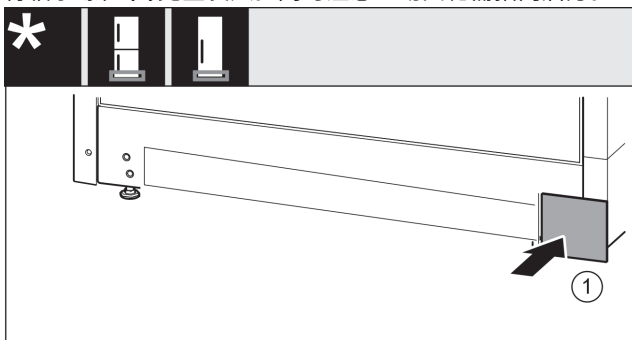


Fig. 39

- ▶ 重新放置另一侧的盖板 Fig. 39 (1)。

14.9 更换门的支承部件

上方冰箱门

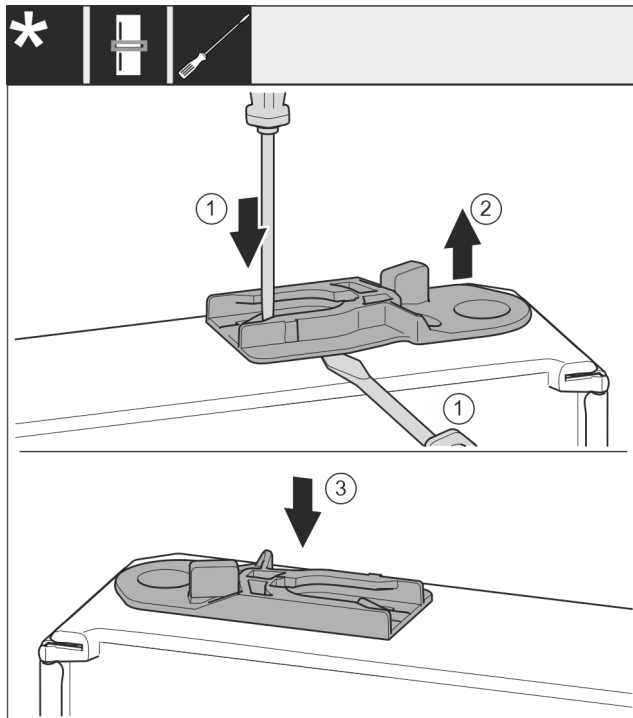


Fig. 40

- ▶ 门的背面指向上方：旋转门。
- ▶ 拉出导向轴套：将接片 Fig. 40 (1)用带槽螺丝刀按住的同时将带槽螺丝刀移动到导向轴套 Fig. 40 (2)下方。
- ▶ 将供货时附带的导向轴套 Fig. 40 (3)插入外壳的另一侧。
- ▶ 门的正面指向上方：旋转门。

14.10 更换把手*

适用于所有设备：

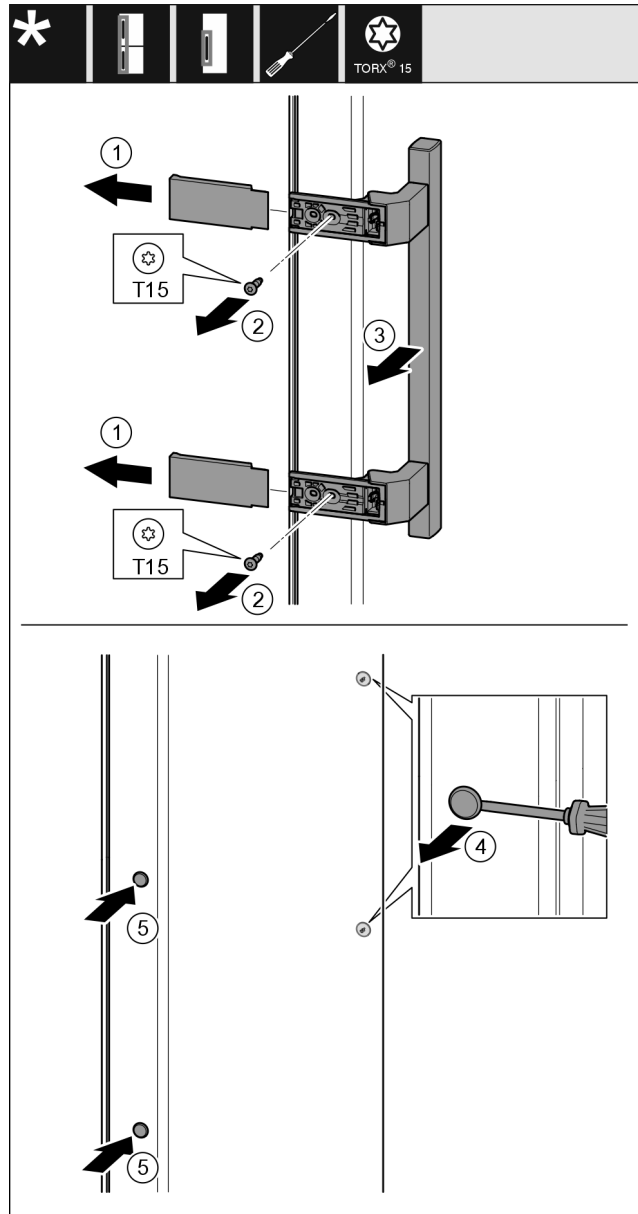


Fig. 41

- ▶ 拆下盖板 Fig. 41 (1)。
- ▶ 用螺丝刀将螺钉 Fig. 41 (2)旋开。
- ▶ 取下把手 Fig. 41 (3)。
- ▶ 用带槽螺丝刀小心地提起侧边的堵头 Fig. 41 (4)并将其拉出。
- ▶ 将堵头 Fig. 41 (5)重新放入另一个侧。

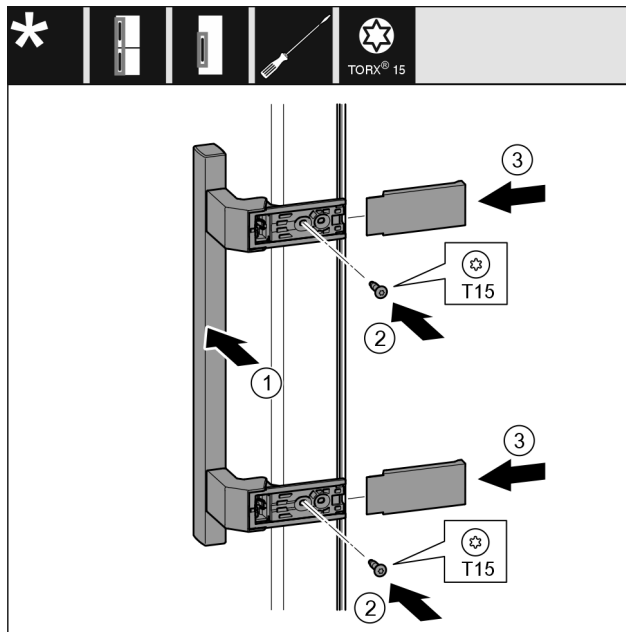


Fig. 42

- ▶ 将把手 Fig. 42 (1) 放到反面。
- ▶ 螺钉孔必须准确重叠。
- ▶ 将螺钉 Fig. 42 (2) 用螺丝刀拧紧。
- ▶ 将盖板 Fig. 42 (3) 放置到侧面并插入。
- ▶ 确保正确地插入到位。

14.11 安装冰箱下方门

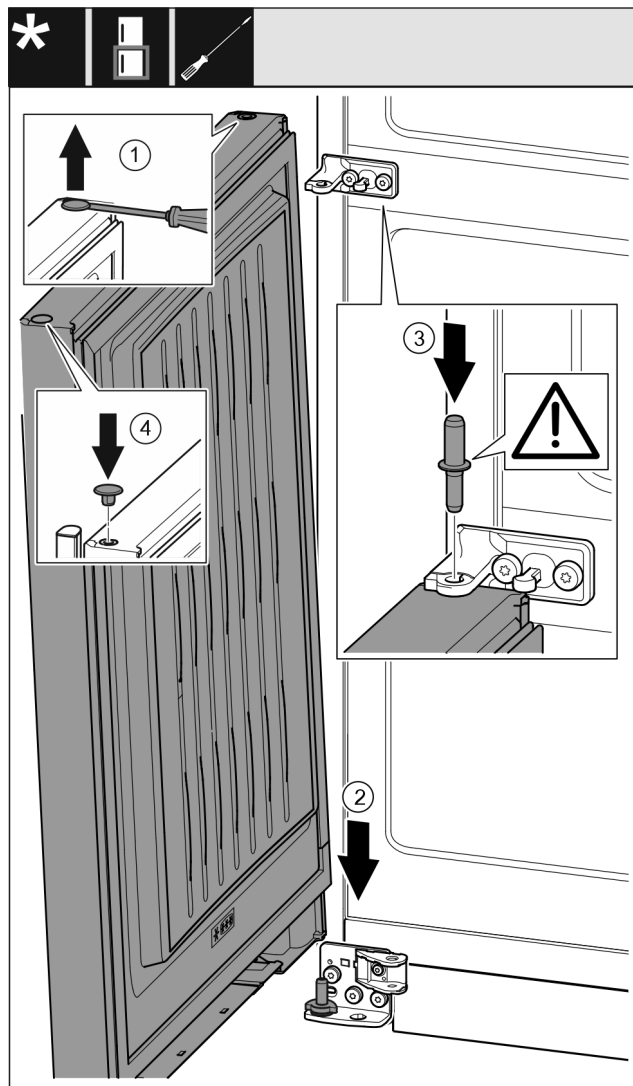


Fig. 43

- ▶ 将堵头 Fig. 43 (1) 用带槽螺丝刀小心地提起并将其拉出。
- ▶ 将冰箱门 Fig. 43 (2) 从上方放在下面的轴承螺栓上。
- ▶ 将中间轴承螺栓 Fig. 43 (3) 通过中间托架放置在冰箱下方门内。同时注意止动凸轮需指向后方。
- ▶ 将堵头 Fig. 43 (4) 重新放入门的另一侧。

14.12 安装冰箱上方门

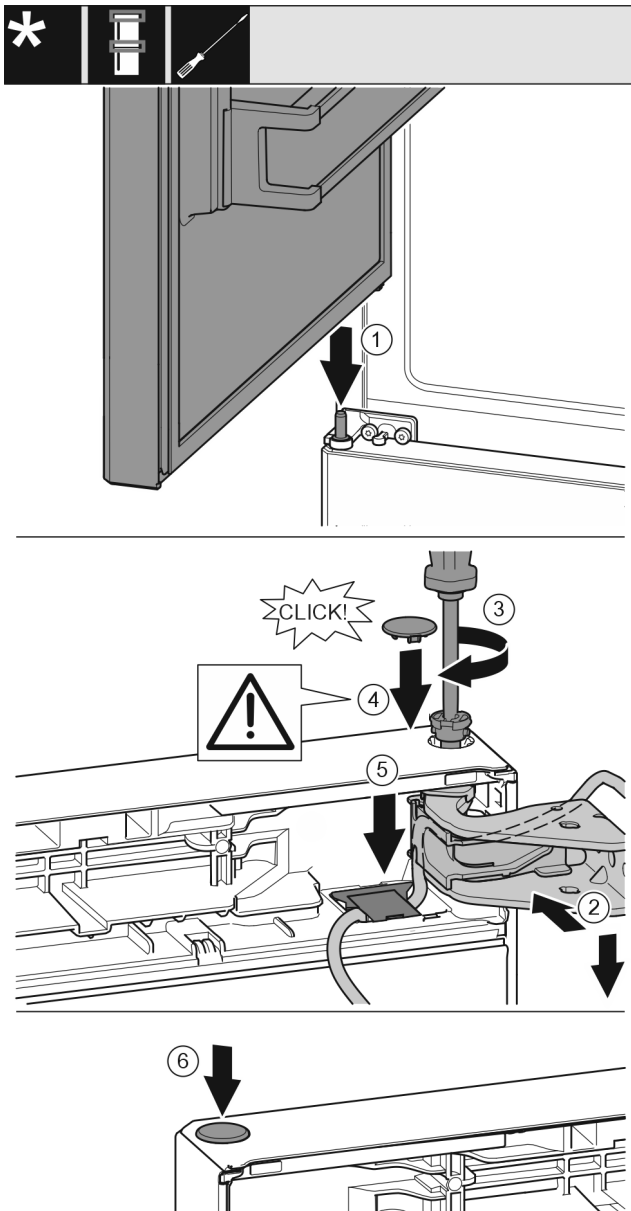


Fig. 44

- ▶ 冰箱上方门放置在中间轴承螺栓 Fig. 44 (1)上。
- ▶ 将门的上方对准托架中的开口。 Fig. 44 (2)
- ▶ 放入螺栓 Fig. 44 (3)并用螺丝刀拧紧。
- ▶ 安装冰箱门安全装置的安全盖 Fig. 44 (4): 放入安全盖并检查其是否在门上。此外将螺栓完全插入。

注意

电缆挫伤

- ▶ 电缆的标记必须位于支架中间位置。与此同时开口较长的接片必须指向前面。

- ▶ 将盖板 Fig. 44 (5)安装并朝下按压, 直到其卡入到位。
- ▶ 放上堵头 Fig. 44 (6)。

14.13 安装电缆连接装置

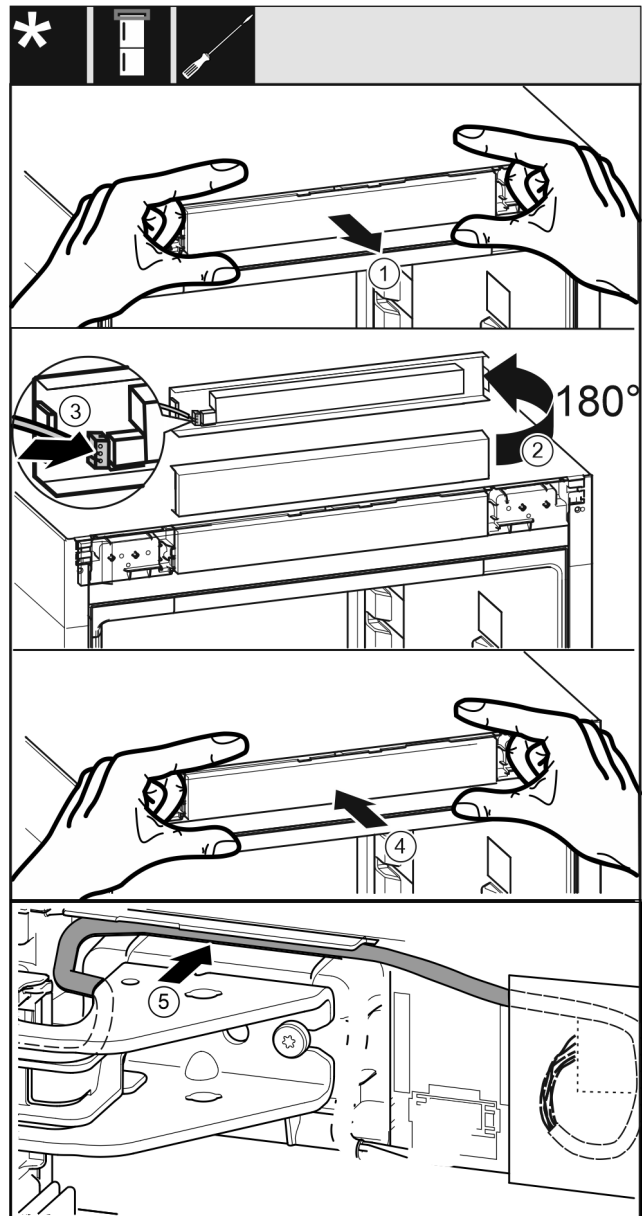


Fig. 45

- ▶ 小心地取出控制面板 Fig. 45 (1)。
- ▶ 将控制面板 Fig. 45 (2)向上旋转 180°。
- ▶ 将插头 Fig. 45 (3)卡紧在控制面板上。
- ▶ 将控制面板 Fig. 45 (4)重新卡紧在冰箱上。
- ▶ 将电缆 Fig. 45 (5)通过上方托架小心地放置到导向装置中。

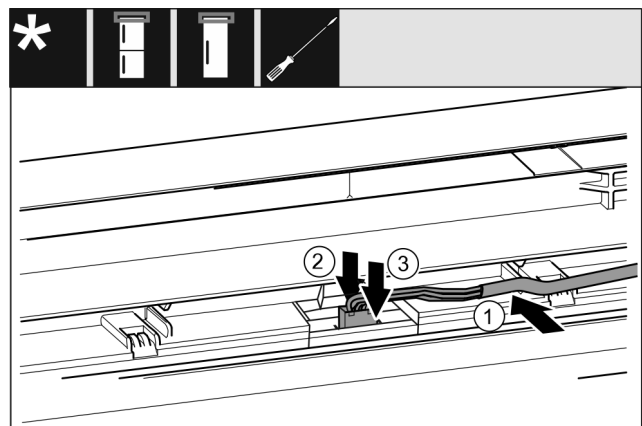


Fig. 46 制冷/冷冻组合/冰柜/冰箱*

- ▶ 将电缆 Fig. 46 (1)置入上方冰箱门的导向装置。*

门止挡更换

- ▶ 将止动凸缘 Fig. 46 (2) 向后按住。*
- ▶ 插入插头 Fig. 46 (3)。*



Fig. 47 对于酒鬼冷柜组合*

- ▶ 将两根电缆置入上方冰箱门。*
- ▶ 将插头 Fig. 47 (1) 插入导向装置内。*
- ▶ 将剩余长度的电缆按需要打活结放入导向装置。

14.14 校准冰箱门

适用于所有设备：



警告

冰箱门脱落有造成伤害的危险！

如果没有充分拧紧支承部件，那么冰箱门可能脱落。这可能导致严重的伤害。此外，冰箱门可能没有关闭，这样冰箱无法正常制冷。

- ▶ 用 4 Nm 的扭矩拧紧托架。
- ▶ 检查所有螺丝，必要时重新拧紧。
- ▶ 可能需要通过下方托架和中间托架内的两个长方形孔校准冰箱门，使其与冰箱外壳对齐。对此用附带的 T20 工具将下方托架里中间的螺钉拧下。用 T20 工具或 T20 螺丝刀稍微拧松其余的螺钉，并通过长方形孔校准。用 T20 工具松开中间托架的螺钉，并且通过长方形孔校准中间托架。
- ▶ 支撑门：使用 SW10 开口扳手旋出下方托架的垫脚，直至垫脚平置于地板，然后继续旋转 90°。

14.15 安装下方关门阻尼器

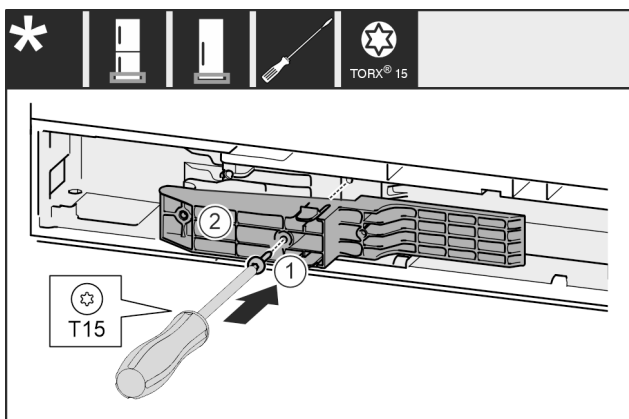


Fig. 48 *

- ▶ 将把手侧的适配器 Fig. 48 (1) 插入凹槽。*
- ▶ 将螺钉 Fig. 48 (2) 用螺丝刀拧紧。*

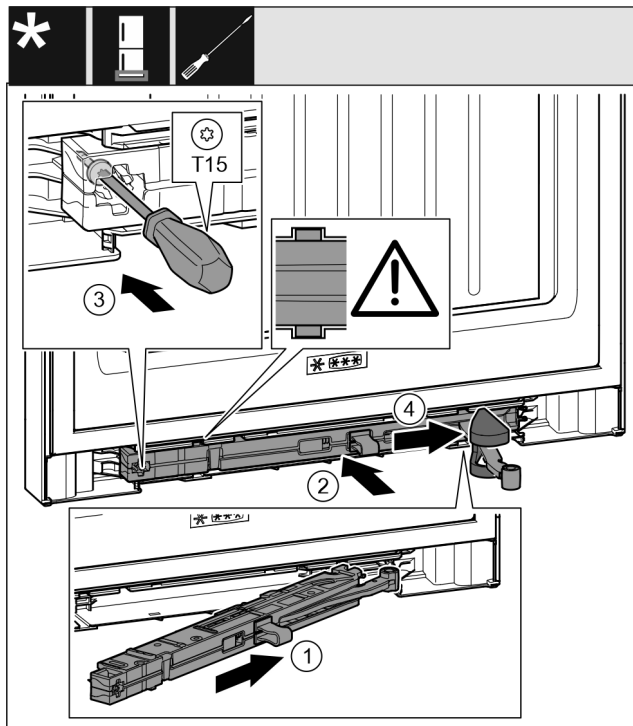


Fig. 49

- ▶ 将托架侧面的关门阻尼单元 Fig. 49 (1) 倾斜插入凹槽直至止挡装置。
- ▶ 将关门阻尼单元 Fig. 49 (2) 完全地推入凹槽。
- ▶ 当关门阻尼单元的肋条处于导向装置中时，关门阻尼单元已被正确定位。
- ▶ 用螺丝刀拧紧螺钉 Fig. 49 (3)。
- ▶ 将盖板 Fig. 49 (4) 推到铰链上方。

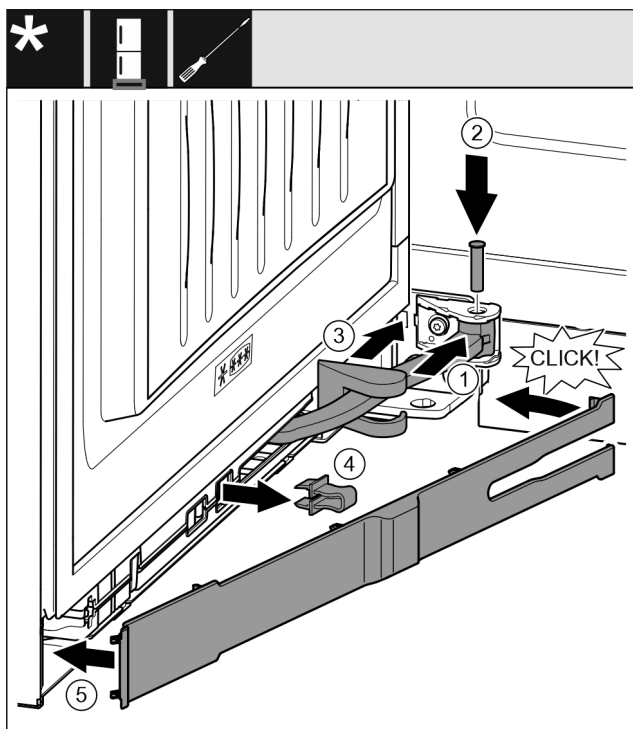


Fig. 50

门已打开 90°

- ▶ 将铰链 Fig. 50 (1) 旋转至悬挂装置。
- ▶ 用螺丝刀将螺栓 Fig. 50 (2) 插入悬挂装置和铰链。同时注意止动凸轮需正确地位于凹槽中。
- ▶ 沿着铰链推动托架盖 Fig. 50 (3)，并将其安装到悬挂装置上。
- ▶ 取下保险装置 Fig. 50 (4)。
- ▶ 将隔板 Fig. 50 (5) 放上并转入把手侧。

- ▷ 隔板已扣上。
- ▷ 关闭冰箱下方门。

14.16 安装上方关门阻尼器

适用于带有关门阻尼器的设备：

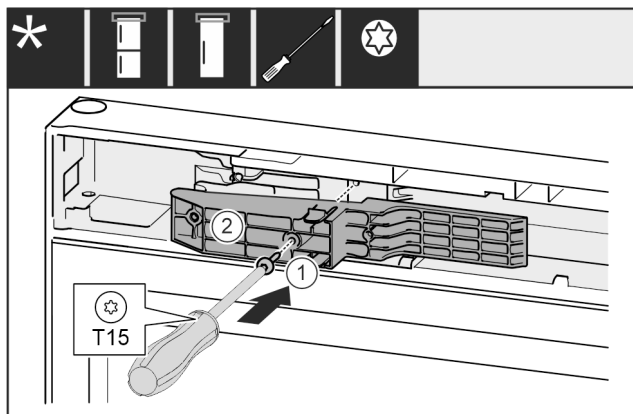


Fig. 51 *

- ▷ 将把手侧的适配件 Fig. 51 (1) 插入凹槽。*
- ▷ 将螺钉 Fig. 51 (2) 用螺丝刀拧紧。*

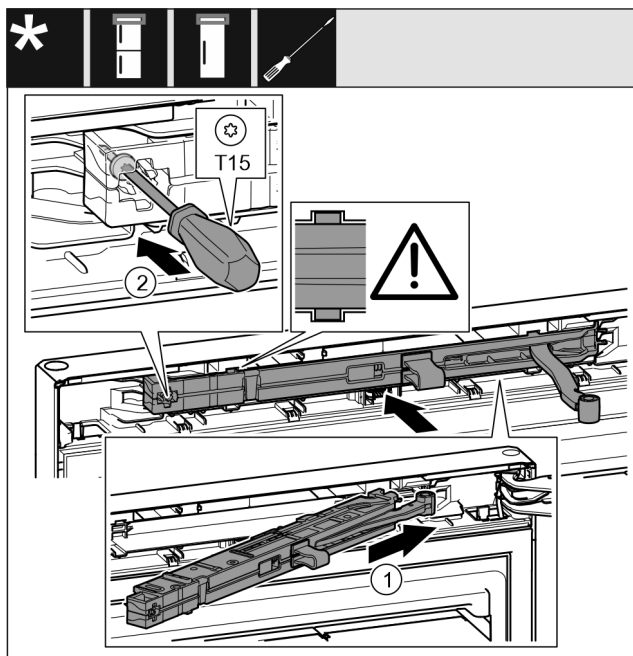


Fig. 52

- ▷ 将托架侧面的关门阻尼单元 Fig. 52 (1) 倾斜插入凹槽直至止挡装置。
- ▷ 完全推入关门阻尼单元。
- ▷ 当关门阻尼单元的肋条处于外壳内的导向装置中时，关门阻尼单元已被正确定位。
- ▷ 用螺丝刀拧紧螺钉 Fig. 52 (2)。

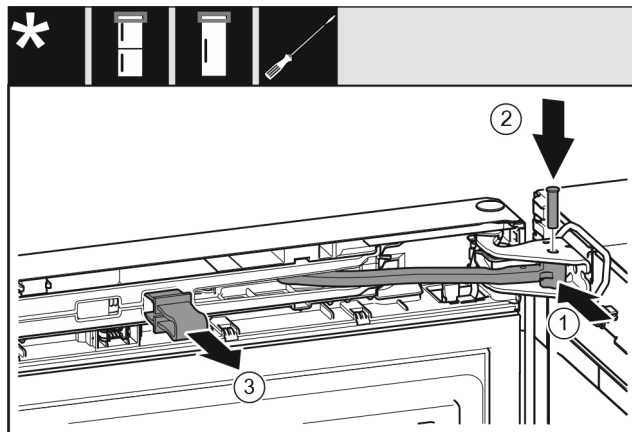


Fig. 53

- ▷ 门已打开 90°。
- ▷ 将铰链 Fig. 53 (1) 转入托架。
- ▷ 将螺栓 Fig. 53 (2) 插入托架和铰链。同时注意止动凸轮需正确地位于凹槽中。
- ▷ 取下保险装置 Fig. 53 (3)。

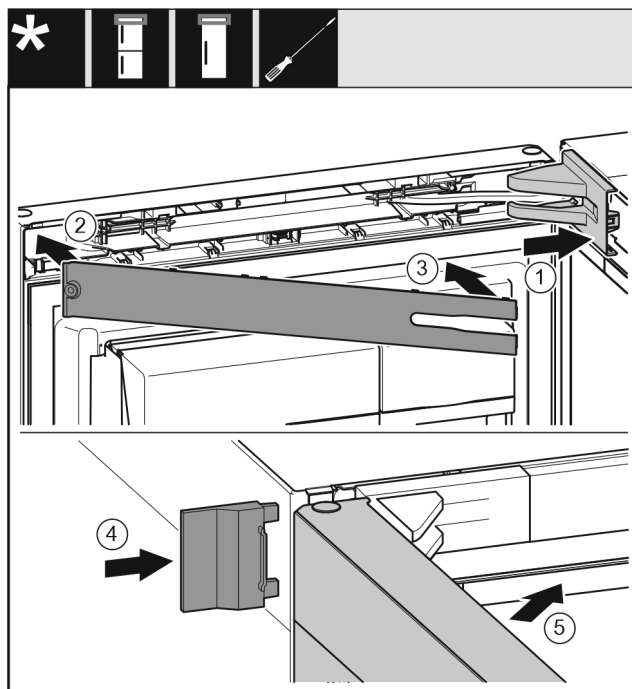


Fig. 54

- ▷ 放上并插入托架盖 Fig. 54 (1)，如有必要小心地按压分开。
- ▷ 盖上隔板 Fig. 54 (2)。
- ▷ 隔板 Fig. 54 (3)
- ▷ 插入外盖 Fig. 54 (4)。
- ▷ 关闭冰箱上方门 Fig. 54 (5)。

15 将冰箱连接至供水装置*

确保已满足下列前提条件：

- 已了解并遵守了供水装置接口尺寸。
- 已遵守水压。
- 向冰箱供水的冷水管能够承受工作压力并与饮用水源相连。
- 供水所使用的所有设备和装置必须符合相应国家/地区的适用法规。
- 可触及冰箱背面，以便您可以将冰箱连接到饮用水源。
- 使用随附的软管。妥善处置旧软管。*
- 软管连接件中有一个带密封件的滤网。*

将冰箱连接至电源

- 在软管管道和家庭供水接口之间有一个水龙头，以便在需要的情况下能够中断供水。*
- 水龙头位于冰箱背面区域以外的地方并且易于接近。由此可将冰箱尽可能近地放在靠近墙壁的地方，并可在必要时快速关闭水龙头。*



警告

水会造成触电危险！

- ▶ 连接水管前：断开冰箱与插座的连接。
- ▶ 连接进水管前：关闭供水。
- ▶ 确保仅让具有资质的专业人员将冰箱连接到饮用水供给装置。



警告

脏污的水会造成中毒危险！

- ▶ 仅连接饮用水供给装置。

15.1 连接软管*

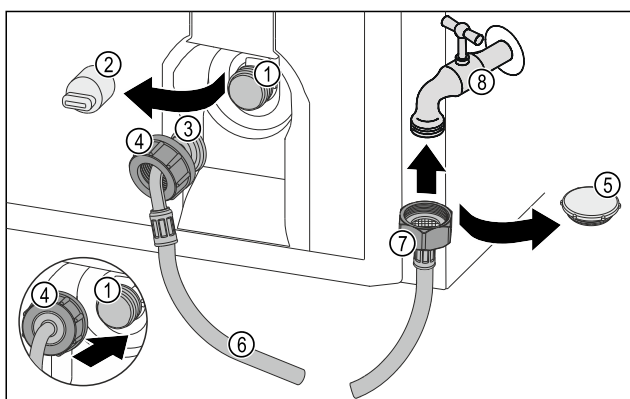


Fig. 55

- | | |
|-------------------------------|----------|
| (1) 磁阀：磁阀位于冰箱背面下部。连接螺纹为 R3/4。 | (5) 密封盖 |
| (2) 盖板 | (6) 软管 |
| (3) 软管弯头 | (7) 软管直头 |
| (4) 螺母 | (8) 水龙头 |

注意

安装错误会导致财产损失危险！

- ▶ 安装时不要损坏或折弯软管。
- ▶ 安放冰箱时不要损坏或折弯软管。

将软管连接到冰箱：

- ▶ 拆下盖子 (2)。
- ▶ 将螺母 (4) 推至软管弯头 (3) 上方末端并固定。

注意

损坏的螺纹会导致磁阀泄漏！

如果磁阀泄漏，可水可能会溢出。

- ▶ 将螺母安装到磁阀上时请注意下列说明。

- ▶ 小心地将螺母 (4) 装到磁阀 (1) 上并固定。
- ▶ 用手将螺母 (4) 垂直拧到螺纹上，直至达到紧固位置。
- ▶ 软管已连接至冰箱。

软管已连接至水龙头：

- ▶ 移除密封盖 Fig. 55 (5)。
- ▶ 将软管直头 Fig. 55 (7) 装在水龙头 Fig. 55 (8) 上。
- ▶ 顺时针拧紧软管直头 Fig. 55 (7) 上的螺母。
- ▶ 软管已连接至水龙头。

15.2 检查水系统

在完全安放冰箱之前，Liebherr 建议检查水系统的密封性。

- ▶ 装入 InfinitySpring 水箱。

- ▶ 缓慢打开水龙头。*
- ▶ 检查软管、进水口和接口是否密封。
- ▶ 检查水系统的密封性。
- ▶ 水系统密封：您可完全安放冰箱。

提示

InfinitySpring：在首次使用前，必须先启用 InfinitySpring。为此必须给水系统排气并进行清洁。（参见 Quick Start Guide 或使用说明）

IceMaker：在首次使用前，必须先清洁 IceMaker。（参见 Quick Start Guide 或使用说明）

16 将冰箱连接至电源



警告

设备损坏或电源线损坏会造成触电风险和受伤风险！

生命危险和切割伤害。如设备或电源线在运输过程中受损，直接使用或可使您遭受致命电击。设备外壳的损坏部件也可致您割伤。

- ▶ 运输完成后须检查设备和电源线损坏情况。
- ▶ 如果设备或电源线损坏，任何情况下不得继续使用设备。
- ▶ 联系客服。

使用单独提供的电源线将冰箱连接到电源上。电源线的一端是冰箱电源插口，另一端是电源插头。

确保已满足下列前提条件：

- 冰箱和电源线未受损。
- 冰箱放置符合规定。（参见 9 安装壁距调整垫片）
- 遵守电气连接要求。（参见 2 安装条件）
- 了解并遵守规定的接口尺寸。（参见 5 电源的接口尺寸）
- 电压和频率符合铭牌上的说明。
- 插座按规定接地并且电气安全。
- 保险丝的释放电流在 10 A 和 16 A 之间。
- 插座便于接近，且不位于冰箱后面。（参见 5 电源的接口尺寸）

注意

使用不当会造成损坏危险！

冰箱电气组件损坏。

- ▶ 只能使用附带的电源线。



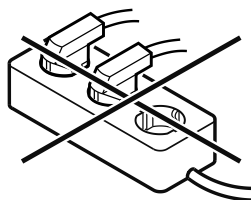
警告

连接不当会造成火灾危险！

着火。

损坏冰箱。

- ▶ 请勿使用延长电缆。
- ▶ 请勿使用延长线。



注意

连接不当会造成损坏危险！

损坏冰箱。

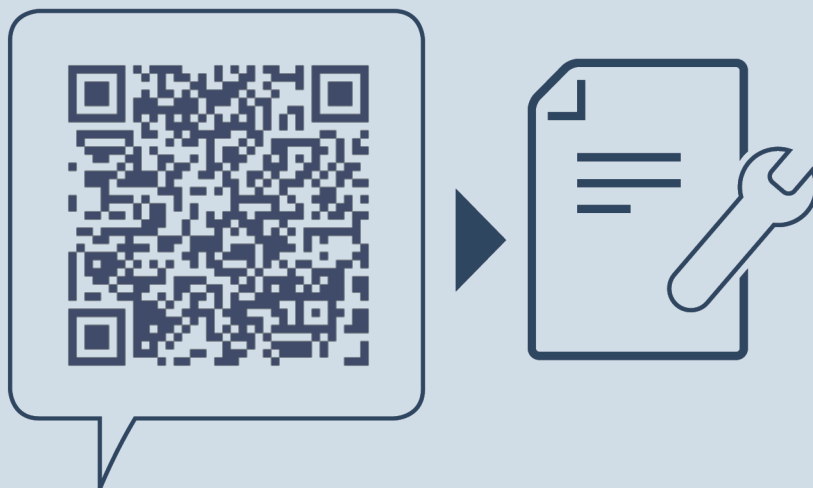
- ▶ 冰箱不要与孤岛变流器例如太阳能发电设备和汽油发电机连接。

- ▶ 将电源线的电源插头连接到电源。确认电源插头牢固插在插座中。

- ▶ 显示屏中出现 Liebherr 商标。

- ▶ 显示屏切换到待机符号。

- ▷ 如果在 60 秒钟内无任何操作：待机符号变淡或消失。
- ▷ 冰箱已连接。初次启动参见以下章节或使用说明书。



home.liebherr.com/fridge-manuals

ZH 冷藏冷冻组合

出版日期： 20250424

产品编号索引： **7086761-00**

Liebherr-Hausgeräte Marica EOOD
Bezirk Plovdiv
4202 Radinovo
Bulgarien