



Lietošanas pamācība

Quality, Design and Innovation



home.liebherr.com/fridge-manuals




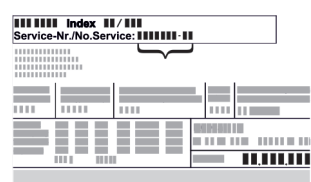




LIEBHERR

Saturs

1	Ierīces pārskats.....	3
1.1	Piegādes komplektācija.....	3
1.2	Ierīces un aprīkojuma pārskats.....	3
1.3	Speciālais aprīkojums.....	3
1.4	Ierīces izmantošanas sfēra.....	3
1.5	Ierīces skaņas emisija.....	4
1.6	Atbilstība.....	4
1.7	SVHC vielas atbilstoši REACH regulai.....	5
2	Vispārējie drošības norādījumi.....	5
3	Touch displeja darbības princips.....	6
3.1	Navigācijas un simbolu skaidrojums.....	6
3.2	Izvēlnes.....	7
3.3	Miera režīms.....	7
4	Ekspluatācijas uzsākšana.....	7
4.1	Uzstādīšanas nosacījumi.....	7
4.2	Ierīces izmēri.....	8
4.3	Ierīces transportēšana.....	8
4.4	Ierīces izpakošana.....	9
4.5	Transportēšanas stiprinājumu noņemšana.....	9
4.6	Durvju roktura montāža.....	9
4.7	Aizsargsistēmas pret apgāšanos montāža.....	9
4.8	Ierīces uzstādīšana.....	10
4.9	Ierīces nolīmeņošana.....	10
4.10	Vairāku ierīču uzstādīšana.....	10
4.11	Darbības pēc uzstādīšanas.....	11
4.12	Iepakojuma otrreizēja pārstrāde.....	11
4.13	Durvju atbalsta nomaīņa.....	11
4.14	Durvju līmeņošana.....	18
4.15	Ierīces pievienošana.....	19
4.16	Ierīces ieslēgšana (pirmreizējā ekspluatācija).....	19
5	Uzglabāšana.....	19
5.1	Norādes par uzglabāšanu.....	19
6	Vadība.....	20
6.1	Vadības un indikācijas elementi.....	20
6.1.1	Statusa rādījums.....	20
6.1.2	Indikatora simboli.....	20
6.1.3	Akustiskie signāli.....	21
6.2	Ierīces funkcijas.....	21
6.2.1	Norādes par ierīces funkcijām.....	21
6.2.2	Ierīces ieslēgšana un izslēgšana.....	21
6.2.3	Temperatūra.....	21
6.2.4	Temperatūras reģistrācija.....	22
6.2.5	Iestatījumu izvēlnes piekļuves aizsardzība.....	22
6.2.6	Piekļuves kodi.....	23
6.2.7	Apkopas intervāla atgādinājums.....	24
6.2.8	Valoda.....	24
6.2.9	Temperatūras mērvienība.....	24
6.2.10	Ekrāna spilgtums.....	25
6.2.11	Alarm Sound.....	25
6.2.12	Key Sound.....	25
6.2.13	WLAN savienojums.....	26
6.2.14	LAN savienojums.....	27
6.2.15	Ierīces informācija.....	28
6.2.16	Darba stundas.....	28
6.2.17	Programmatūra.....	28
6.2.18	Atkausēšana.....	28
6.2.19	Sensora kalibrēšana.....	29
6.2.20	Temperatūras trauksmes signāls.....	29
6.2.21	Durvju trauksmes signāls.....	30
6.2.22	Trauksmes signāla simulācija.....	31
6.2.23	Trauksmes signāla pārsūtīšana.....	31
6.2.24	Demonstrācijas režīms.....	32
6.2.25	Atiestate uz rūpnīcas iestatījumiem.....	32
6.3	Ziņojumi.....	33
6.3.1	Brīdinājumi.....	33
6.3.2	Atgādinājumi.....	35
7	Aprīkojums.....	35
7.1	Drošības slēdzene.....	35

7.2	Sensori.....	36
7.3	Saskarnes.....	36
8	Apkope.....	36
8.1	Apkopes grafiks.....	36
8.2	Ierīces atkausēšana.....	37
8.3	Ierīces tīrīšana.....	38
9	Palīdzība klientam.....	39
9.1	Tehniskie rādītāji.....	39
9.2	Tehnisks traucējums.....	39
9.3	Klientu serviss.....	40
9.4	Datu plāksnīte.....	40
10	Ekspluatācijas izbeigšana.....	40
11	Utilizācija.....	40
11.1	Ierīces sagatavošana utilizācijai.....	40
11.2	Ierīces ekoloģiski nekaitīga utilizācija.....	40
12	Papildinformācija.....	41
13	Īsa instrukcija lietošanai ikdienā.....	43

Ražotājs pastāvīgi strādā pie visu tipu un modeļu pilnveidošanas. Tādēļ ceram uz jūsu izpratni un paturam tiesības veikt izmaiņas formā, aprīkojumā un tehnoloģijā.

Simbols	Skaidrojums
	Instrukcijas lasīšana Lai iepazītos ar visām jaunās ierīces priekšrocībām, uzmanīgi izlasiet šajā pamācībā sniegtās norādes.
	Papildinformācija internetā Elektronisko pamācību ar izvērstu informāciju dažādās valodās atradīsit internetā, noskenējot pamācības priekšējā lappusē esošo kvadrātķodu vai ievadot servisa numuru tīmekļvietnē home.liebherr.com/fridge-manuals . Servisa numuru atradīsit datu plāksnītē:  <i>Fig. Piemēra attēlojums</i>
	Ierīces pārbaude Pārbaudiet visas daļas, vai transportēšanas laikā nav radušies bojājumi. Pretenziju gadījumā vērsieties tirdzniecības uzņēmumā vai klientu apkalpošanas dienestā.
	Atšķirības Šī instrukcija attiecas uz vairākiem modeļiem, tādēļ ir iespējamās atšķirības. Nodaļas, kas attiecas tikai uz noteiktām ierīcēm, apzīmētas ar zvaigznīti (*).
	Norādes par veicamajam darbībām un veicamo darbību rezultāti Norādes par veicamajam darbībām ir atzīmētas ar ▶. Veicamo darbību rezultāti ir atzīmēti ar ▷.
	Videomateriāli Videomateriāli par ierīcēm ir pieejami video-tēkās "YouTube" kanālā "Liebherr-Hausgeräte".

Šī lietošanas pamācība attiecas uz:

- SRFfg 3501
- SRFfg 4001
- SRFfg 5501

1 Ierīces pārskats

1.1 Piegādes komplektācija

Pārbaudiet visas daļas, vai transportēšanas laikā nav radušies bojājumi. Pretenziju gadījumā vērsieties tirdzniecības uzņēmumā vai klientu apkalpošanas dienestā. (skat. 9.3 Klientu serviss)

Piegāde sastāv no šādām daļām:

- Atsevišķi stāvoša ierīce
- Aprīkojums *
- Montāžas materiāli *
- Lietošanas pamācība
- Servisa grāmatiņa
- Kvalitātes sertifikāts *
- Tīkla kabelis
- Komplekts stiprināšanai pie sienas

1.2 Ierīces un aprīkojuma pārskats

SRFfg 3501
SRFfg 4001
SRFfg 5501

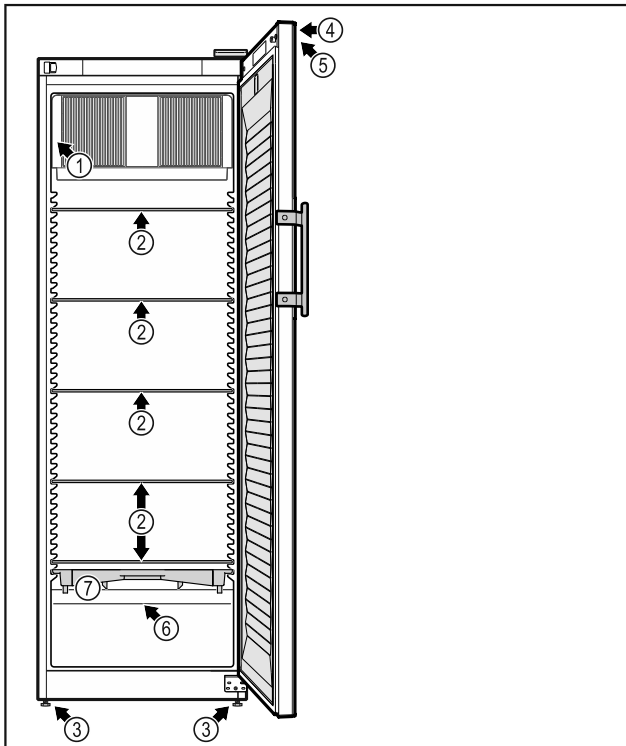


Fig. 1 Piemēra attēlojums

Aprīkojums

- | | |
|--------------------|---|
| (1) Datu plāksnīte | (5) Vadības elementi un temperatūras indikators |
| (2) Stikla plaukts | (6) Drošības termostata sensors |
| (3) Kājiņas | (7) Kušanas ūdens trauks |
| (4) Slēdzene | |

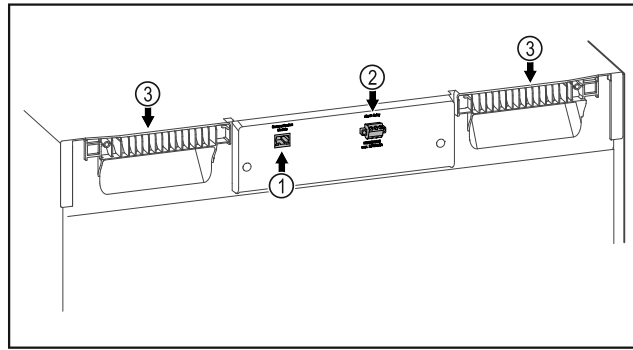


Fig. 2 Aizmugures piemēra attēlojums

Aprīkojums

- | | |
|---|------------------------------|
| (1) LAN/WLAN saskarne * | (3) Palīgierīce pārnēsāšanai |
| (2) Bezpotenciālu trauksmes signāla izeja | |

1.3 Speciālais aprīkojums

Norāde

Jūs saņemsiet piederumus, izmantojot servisa dienestu (skat. 9.3 Klientu serviss), un Liebherr-Hausgeräte interneta vietnē home.liebherr.com/shop/de/deu/zubehor.html.

SmartModule

Ierīci iespējams aprīkot ar SmartModule.

Tā ir WLAN un LAN saskarne savienojuma izveidei starp ierīci un ārēju dokumentācijas un trauksmes signālu sistēmu, piem., Liebherr SmartMonitoring.

Liebherr SmartMonitoring Dashboard nav pieejams visās valstīs. Pārbaudiet pieejamību, izmantojot kvadrātkodu (skat. 6.2.13 WLAN savienojums), ievadot savu modeli.

Atvilktnu papildu aprīkošana

Veicot atvilktnu sistēmu papildu aprīkošanu Liebherr ledusskapjos / saldētavās, kuras izmanto pret temperatūru uzņēmīgu materiālu glabāšanai, piem., aukstumā glabājami medikamenti un atdzesējami produkti, kas ir pakļauti īpašu standartu prasībām, ir nepieciešama temperatūras kvalifikācija. Atvilktnu papildu aprīkošana Liebherr ledusskapjos / saldētavās var radīt glabājamā produkta sabojāšanos vai glabājamā produkta bojājumus. Tādēļ papildu aprīkošana jāveic vienīgi ledusskapja / saldētavas ražotāja pilnvarotajam pakalpojuma sniedzējam.

1.4 Ierīces izmantošanas sfēra

Noteikumiem atbilstoša lietošana

Šis laboratorijas ledusskapis ar iekšējo nodalījumu, kas brīvs no aizdegšanās avotiem, ir piemērots viegli uzliesmojošu produktu profesionālai glabāšanai slēgtās tvertnēs 3 °C un 16 °C temperatūras robežās.

Iekšējā nodalījuma sprādzienaizsardzība

Vērtības, kas attiecas uz šo ierīci, ir uzdrukātas uz uzlīmes uz ierīces durvīm.

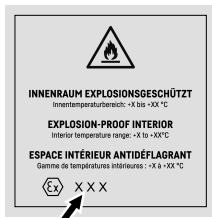


Fig. 3 Aizsardzības klase: **II 3/-G Ex ec IIC T6 Gc/-**

Iekšējais nodalījums ir atļauts kā sprādzienbīstama zona saskaņā ar 2014/34/ES (direktīva ATEX).

Šādas vielas jūs varat glabāt piemērotās un hermētiski noslēgtās tvertnēs:

- Pētījumu paraugi
- Reāģenti
- Laboratorijas inventārs
- Ķīmiskās vielas, piem., etanols, acetons, izopropanols utt.

Ievērojiet šādas norādes par uzglabāšanu:

- Ievērojiet glabājamo vielu atbilstošo zonu, sprādzienbīstamības kategoriju un temperatūras klasi.
- Ievērojiet pašuzliesmošanas temperatūru. Glabājamo vielu pašuzliesmošanas temperatūrai jābūt augstākai par T6 (> 85 °C).
- Glabājamo produktu glabāšanas apstākļus izlasiet atbilstošajā drošības datu lapā.
- Ievērojiet maksimālos glabāšanas daudzumus.
- Ievērojiet dominējošās direktīvas, ja vēlaties kopīgi glabāt atšķirīgas vielas.
- Nedrošības gadījumā konsultējieties ar drošības ekspertu vai piegādātāju, vai atbilstošā viela ir piemērota glabāšanai.
- Ievērojiet vietējās un īpatnējās vadlīnijas un prasības, lai garantētu personāla un ierīces drošību.

Pret temperatūru uzņēmīgu vielu glabāšana prasa neatkarīgas, pastāvīgi kontrolējošās trauksmes signālu sistēmas izmantošanu. Šai trauksmes signālu sistēmai jābūt izstrādātai tā, lai katru trauksmes signāla stāvokli varētu reģistrēt atbildīgā persona, lai varētu veikt atbilstošus pasākumus.

Paredzamā nepareizā lietošana

Neizmantojiet ierīci šādiem lietojumiem:

- Tālāk norādīto produktu uzglabāšana un dzesēšana:
 - ķīmiski nestabilas vielas
 - asins, plazma vai citi ķermeņa šķidrums, kas paredzēti infūzijai, lietojumam vai ievadīšanai cilvēka ķermenī.
- Izmantošana sprādzienbīstamās zonās.

- Izmantošana ārpus telpām vai mitrā vidē un vidē, kas ir pakļauta ūdens šļakatu iedarbībai.
- Izmantošana dzīvojamā zonā, jo šādās vidēs nevar nodrošināt piemērotu radiouztveršanas aizsardzību.*

Nelietpratīga ierīces izmantošana nodara bojājumus ierīcē ievietotajām precēm vai izraisa pilnīgu to sabojāšanos.

Klimata klases

Klimata klase, kurai paredzēta Jūsu iegādātā ierīce, norādīta datu plāksnītē.

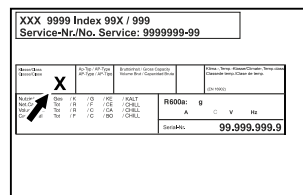


Fig. 4 Datu plāksnīte

(X) Šī klimata klase norāda, kādos apkārtējās vides apstākļos ierīces darbināšana ir droša.

Klimata klase (X)	Maks. telpas temperatūra	Maks. rel. gaisa mitrums
7	35 °C	75 %

Norāde

Minimāli pieļaujamā telpas temperatūra uzstādīšanas vietā ir 10 °C.

Sasniedzot robežvērtības, uz stikla durvīm un sāna sienām var veidoties kondensāts.

1.5 Ierīces skaņas emisija

Emitētais A-izsvērtais skaņas spiediena līmenis ierīces darbības laikā ir zemāks par 70 dB(A) (skaņas jauda rel. 1 pW).

1.6 Atbilstība

Saldēšanas aģenta cirkulācijas sistēmas hermētiskums ir pārbaudīts. Ierīce atbilst attiecīgajiem drošības noteikumiem.

ES atbilstības sertifikāts	
Ražotājs/izsniedzējs:	LIEBHERR-HAUSGERÄTE LIENZ GMBH
Adrese:	A-9900 Lienz, Dr. Hans Liebherr Straße 1
Apzīmētais ražojums atbilst turpmāk minēto Eiropas Direktīvu un Regulu prasībām:	
	(ES) 2019/2020, 2014/35/ES, 2014/30/ES, 2011/65/ES, 2014/34/ES
ES atbilstības deklarācijas pilns teksts ir pieejams šādā interneta adresē:	www.liebherr.com

1.7 SVHC vielas atbilstoši REACH regulai

Pēc turpmākās saites varat pārbaudīt, vai šī ierīce satur SVHC vielas atbilstoši REACH regulai: home.liebherr.com/de/deu/de/liebherr-erleben/nachhaltigkeit/umwelt/scip/scip.html

2 Vispārējie drošības norādījumi

Rūpīgi uzglabājiet šo lietošanas pamācību, lai jūs jebkurā brīdī varētu tai piekļūt.

Ja jūs ierīci nododat tālāk, tad nododiet kopā ar to arī lietošanas pamācību turpmākajam īpašniekam.

Lai pienācīgi un droši izmantotu ierīci, pirms lietošanas rūpīgi izlasiet šo lietošanas pamācību. Vienmēr ievērojiet tajā iekļautās norādes, drošības norādījumus un brīdinājuma norādījumus. Tie ir svarīgi, lai droši un nevainojami varētu uzstādīt un lietot ierīci.

Bīstamība lietotājam!

- Šo ierīci drīkst lietot tikai speciālisti un laboratorijas personāls, kas bija apmācīts šim nolūkam, un labi pārzina visus drošības pasākumus darbam laboratorijā. Bērni, kā arī personas ar samazinātām fiziskajām, sensoriskajām vai garīgajām spējām vai ar pieredzes un zināšanu trūkumu nedrīkst sākt šīs ierīces ekspluatāciju vai lietošanu.
- Kontaktligzdai jābūt viegli pieejamai, lai ierīci avārijas situācijā varētu ātri atvienot no strāvas. Turklāt tai jāatrodas ārpus ierīces aizmugures zonas.
- Ja ierīce tiek atvienota no strāvas, atvienošanu vienmēr veiciet, satverot kontaktdakšu. Nevelciet aiz kabeļa.
- Ja ierīce sabojājusies, izvelciet kontaktdakšu vai izslēdziet drošinātāju.
- **BRĪDINĀJUMS!** Nesabojājiet strāvas vadu. Nelietojiet ierīci ar bojātu elektrotīkla pieslēguma vadu.
- **BRĪDINĀJUMS!** Daudzdaļīgas kontaktligzdas/sadalītājus, kā arī citas elektroniskās ierīces (piem., halogēna transformatorus) nedrīkst novietot un lietot ierīču aizmugurē.
- **BRĪDINĀJUMS!** Nenoslēdziet ventilācijas atveres ierīces korpusā vai iebūvējamajā korpusā.
- **BRĪDINĀJUMS!** Putekļu nosēdumi uz ventilatora spārna! Berzes radīts dzirksteļošanas risks!
Neuzglabājiet ierīcē apputējušus priekšmetus.
Cirkulācijas gaisa ventilatora ventilācijas spraugas reizi mēnesī iztīriet ar putekļsūcēju.

- Uzticiet remontu un iekļaušanos ierīcē veikt tikai klientu apkalpošanas servisam vai citiem šim nolūkam sagatavotiem speciālistiem.
- Ierīci montējiet, pieslēdziet un utilizējiet tikai saskaņā ar norādījumiem.

Ugunsbīstamība!

- Ierīcē izmantotais saldēšanas aģents (dati norādīti datu plāksnītē) ir videi nekaitīgs, taču ugunsnedrošs. Izplūdis saldēšanas aģents var aizdegties.
 - **BRĪDINĀJUMS!** Nesabojājiet aukstuma kontūru.
 - Ierīces iekšpusē nelietojiet aizdegšanās avotus.
 - **BRĪDINĀJUMS!** Nedarbiniet dzesēšanas nodalījumā elektroierīces, kuras neatbilst ražotāja ieteiktajai konstrukcijai.
 - Ja saldēšanas aģents izplūst: Novērsiet atklātas uguns vai aizdegšanās avotu tuvumu izplūdes vietai. Izvēdiniet telpu. Informējiet klientu apkalpošanas dienestu.
- Nedarbiniet ierīci eksplozīvu gāzu tuvumā.
- Neuzglabājiet vai neizmantojiet benzīnu vai citas ugunsnedrošas gāzes un šķidrumus ierīces tuvumā.
- Netuvojieties ierīcei ar aizdedzinātām svecēm, lampām un citiem priekšmetiem ar atklātu liesmu, lai ierīcē neizraisītu ugunsgrēku.

Nokrišanas un apgāšanās bīstamība:

- **BRĪDINĀJUMS!** Lai nepieļautu ierīces nestabilitātes bīstamību, tā jānostiprina atbilstoši norādēm.
- Ierīces cokolu, atvilktnes, durvis utt. neizmantojiet kā pakāpienus vai balstus.

Apsaldējumu, kurluma sajūtas un sāpju bīstamība:

- Nepieļaujiet ilgstošu ādas kontaktu ar aukstām virsmām vai atdzesētiem/sasaldētiem produktiem vai veiciet aizsardzības pasākumus, piem., izmantojiet cimdus.

Savainošanās un bojājumu nodarīšanas risks:

- **BRĪDINĀJUMS!** Nelietojiet kādas citas mehāniskas ierīces vai citus līdzekļus atkausēšanas procesa paātrināšanai, kā tikai tos, ko ir ieteicis ražotājs.
- **BRĪDINĀJUMS!** Savainojumu bīstamība no elektriskās strāvas trieciena! Zem pārsega atrodas strāvu vadošas detaļas.
- **IEVĒRĪBAI!** Ierīci atļauts darbināt tikai ar ražotāja oriģinālajiem piederumiem vai

Touch displeja darbības princips

ražotāja apstiprinātiem citu piedāvātāju piederumiem. Lietotājs uzņemas risku, izmantojot neapstiprinātus piederumus.

Saspiešanas risks:

- Atverot un aizverot durvis, nelieciet rokas eņģēs. Var notikt pirkstu iespiešana.

Speciālistu kvalifikācija:

Ierīci drīkst uzstādīt, pārbaudīt, apkopt un sākt tās ekspluatāciju tikai speciālisti, kas labi pārzina ierīces montāžu, ekspluatācijas sākšanu un ekspluatāciju.

Speciālisti ir personas, kuras uz savas profesionālās izglītības, zināšanu un pieredzes pamata, kā arī uz savu zināšanu par attiecīgajiem standartiem pamata, spēj novērtēt un izpildīt viņiem uzdotos darbus un atpazīt iespējamus riskus. Viņiem jābūt izglītībai, instruktāžai un pilnvarojumam darbam ar ierīci.

Simboli uz ierīces:



Simbols var atrasties uz kompresora. Tas attiecas uz eļļu kompresorā un norāda uz šādu risku: **pēc norīšanas un iekļūšanas elpvados var būt nāvējošs.** Šai norādei ir nozīme tikai attiecībā uz otrreizēju pārstrādi. Parastā darba režīmā riska nav.



BRĪDINĀJUMS! Ugunsbīstamība / aizdedzināmi materiāli. Simbols atrodas uz kompresora un apzīmē ugunsnedrošu vielu risku. Nenoņemiet šo uzlīmi.



Simbols atrodas ierīces aizmugurē trauksmes releja nodaļā un norāda uz šādu bīstamību: **elektriskais trieciens!** Arī tad, kad ierīce ir atvienota no elektrotīkla, tajā vēl var būt saglabātais parazitiskais spriegums. Nenoņemiet uzlīmes.



Šāda vai līdzīga uzlīme var atrasties ierīces mugurpusē. Tā norāda uz to, ka durvis un / vai korpusā atrodas vakuūmizolācijas paneļi (VIP) vai perlīta paneļi. Šai norādei ir nozīme tikai attiecībā uz otrreizēju pārstrādi. Nenoņemiet šo uzlīmi.

Ievērojiet brīdinājuma norādījumus un papildu specifiskās norādes citās nodaļās:

	BĪSTAMI	Apzīmē tiešu bīstamu situāciju, kuras sekas ir nāve vai smagi ķermeņa savainojumi, ja šī situācija netiek novērsta.
	BRĪDINĀJUMS	Apzīmē bīstamu situāciju, kuras sekas var būt nāve vai smagi ķermeņa savainojumi, ja šī situācija netiek novērsta.

	UZMANĪBU	Apzīmē bīstamu situāciju, kuras sekas var būt viegli vai vidēji ķermeņa savainojumi, ja šī situācija netiek novērsta.
	IEVĒRĪBAI	Apzīmē bīstamu situāciju, kuras sekas varētu būt mantas bojājumi, ja šī situācija netiek novērsta.
	Norāde	Apzīmē noderīgas norādes un padomus.

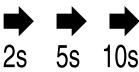
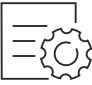

3 Touch displeja darbības princips

Jūs vadāt šo ierīci, izmantojot Touch displeju. Izmantojot Touch displeju (turpmāk tekstā saukts displejs), jūs izvēlaties ierīces funkcijas, viegli pieskaroties. Ja jūs 10 sekundes neveicat nevienu darbību displejā, tad rādījums atgriežas vai nu augstākstāvošā izvēlnē, vai tieši uz statusa rādījumu.

3.1 Navigācijas un simbolu skaidrojums

Attēlos izmanto dažādus simbolus navigācijai ar displeju. Turpmākajā tabulā ir aprakstīti šie simboli.

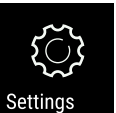

Simbols	Apraksts
	Navigācijas bultiņas uz priekšu nospiešana: Pārvietojieties tālāk pirmajā izvēlnē.
	Navigācijas bultiņas atpakaļ nospiešana: Atgriezieties pirmajā izvēlnē.
	Navigācijas bultiņas atpakaļ nospiešana 3 sekundes: Atgriezieties galvenajā izvēlnē vai no iestatījumu izvēlnes uz statusa rādījumu.
	Navigācijas bultiņas vairākas reizes secīga nospiešana: Pārvietojieties izvēlnē līdz vajadzīgajai funkcijai.
	Apstiprināšanas simbola nospiešana: Aktivizējiet / deaktivizējiet funkciju. Atveriet apakšizvēlni.
	Apstiprināšanas simbola kopā ar simbolu Atpakaļ nospiešana: Atgriezieties par vienu izvēlnes līmeni.
	Bultiņa ar pulksteni: Paiet vairāk par 10 sekundēm, līdz turpmākais rādījums parādās displejā.

Simbols	Apraksts
	Bultiņa ar laika norādi: Pāriet norādītais laiks, līdz turpmākais rādījums parādās displejā.
	Simbola "Iestatījumu izvēlne" atvēršana: Pārejiet uz iestatījumu izvēlni un atveriet iestatījumu izvēlni. Ja nepieciešams: Pārvietojieties iestatījumu izvēlnē līdz vajadzīgajai funkcijai. (skat. 3.2.1 Iestatījumu izvēlnes atvēršana)
	Simbola "Paplašinātā izvēlne" atvēršana: Pārejiet uz paplašināto izvēlni un atveriet paplašināto izvēlni. Ja nepieciešams: Pārvietojieties paplašinātajā izvēlnē līdz vajadzīgajai funkcijai. (skat. 3.2.2 Paplašinātās izvēlnes atvēršana)
Nekādas darbības 10 sekunžu laikā	Ja jūs 10 sekundes neveicat nevienu darbību displejā, tad rādījums atgriežas vai nu augstākstāvošā izvēlnē, vai tieši uz statusa rādījumu.
Durvju atvēršana un atkārtota aizvēršana	Ja jūs atverat durvis un uzreiz tās atkal aizverat, rādījums atgriežas tieši uz statusa rādījumu.

Piezīme: Displeja attēlus parāda ar jēdzieniem angļu valodā.

3.2 Izvēlnes

Ierīces funkcijas ir sadalītas dažādās izvēlnēs.

Izvēlne	Apraksts
Galvenā izvēlne	Kad jūs ieslēdzat ierīci, tad jūs automātiski atrodaties galvenajā izvēlnē. No šejienes jūs pārvietojaties uz svarīgākajām ierīces funkcijām, uz iestatījumu izvēlni un uz paplašināto izvēlni.
 Iestatījumu izvēlne	Iestatījumu izvēlne satur papildu ierīces funkcijas par šīs ierīces iestatīšanu. (skat. 3.2.1 Iestatījumu izvēlnes atvēršana)
 Paplašinātā izvēlne	Paplašinātā izvēlne satur īpašas ierīces funkcijas par šīs ierīces iestatīšanu. Piekļuve paplašinātai izvēlnei ir aizsargāta ar ciparu kodu 151 . (skat. 3.2.2 Paplašinātās izvēlnes atvēršana)

3.2.1 Iestatījumu izvēlnes atvēršana

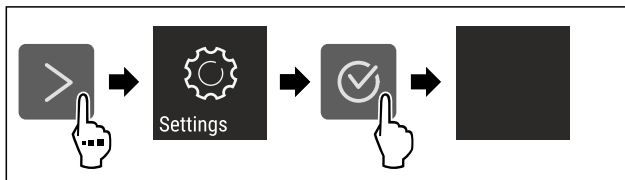


Fig. 5 Ilustratīvs attēlojums

- ▶ Veiciet darbības soļus, kā parādīts attēlā.
- ▷ Iestatījumu izvēlne ir atvērta.
- ▶ Ja nepieciešams: Pārvietojieties līdz vajadzīgajai funkcijai.

3.2.2 Paplašinātās izvēlnes atvēršana

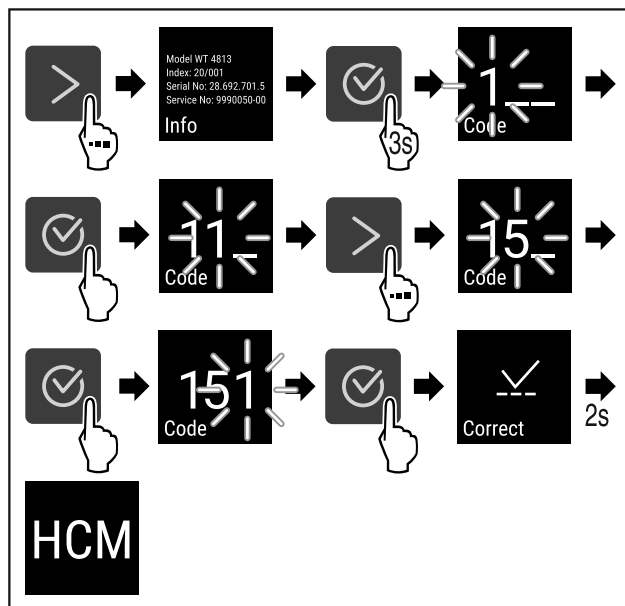


Fig. 6 Piekļuve ar ciparu kodu **151**

- ▶ Veiciet darbības soļus, kā parādīts attēlā.
- ▷ Paplašinātā izvēlne ir atvērta.
- ▶ Ja nepieciešams: Pārvietojieties līdz vajadzīgajai funkcijai.

3.3 Miera režīms

Ja jūs 1 minūti nepieskaraties displejam, tad displejs pāriet miera režīmā. Miera režīmā rādījuma spilgtums ir apslāpēts.

3.3.1 Miera režīma pabeigšana

- ▶ Nospiediet jebkuru navigācijas bultiņu.
- ▷ Miera režīms ir pabeigts.

4 Ekspluatācijas uzsākšana

4.1 Uzstādīšanas nosacījumi



BRĪDINĀJUMS

Ugunsgrēka bīstamība mitruma dēļ!

Ja strāvas vadošās daļas vai tīkla pieslēguma vadi kļūst mitri, var notikt īssavienojums.

- ▶ Ierīce ir izstrādāta izmantošanai slēgtās telpās. Nedarbiniet ierīci brīvā dabā vai mitruma un ūdens strūklas apvidū.

Ekspluatācijas uzsākšana

4.1.1 Uzstādīšanas vieta



BRĪDINĀJUMS

Izplūstošs saldēšanas aģents un eļļa!

Ugunsgrēks. Ierīcē izmantotais saldēšanas aģents ir videi nekaitīgs, taču ugunsnedrošs. Ierīcē izmantotā eļļa arī ir ugunsnedroša. Izplūstošais saldēšanas aģents un eļļa atbilstoši augstas koncentrācijas un saskares ar ārēju siltuma avotu gadījumā var aizdegties.

► Nebojājiet saldēšanas aģenta kontūra un kompresora cauruļvadus.

- Nenovietojiet ierīci vietā, kas nav pasargāta no tiešajiem saules stariem, atrodas tuvu plītij, radiatoriem u. tml.
- Optimāla uzstādīšanas vieta ir sausa un labi vēdināma telpa.
- Uzstādot ierīci ļoti mitrā vidē, uz tās ārējās malas var veidoties kondensāts. Centieties vienmēr nodrošināt labu gaisa cirkulāciju uzstādīšanas vietā.
- Jo lielāks saldēšanas aģenta daudzums atrodas ierīcē, jo lielākai jābūt telpai, kurā novietota ierīce. Pārāk mazās telpās noplūdes gadījumā var rasties aizdedzināms gāzes-gaisa maisījums. Uz katrām 8 g saldēšanas aģenta uzstādīšanas vietai jābūt vismaz 1 m³ lielai. Dati par esošo saldēšanas aģentu norādīti datu plāksnītē ierīces iekšpusē.
- Ierīces atrašanās vietā grīdai jābūt horizontālai un līdzenai.
- Uzstādīšanas vietai jābūt ar nestspēju, kas atbilst ierīces svaram kopā ar maksimālo ierīces produktu piekrāvumu. (skat. 9.1 Tehniskie rādītāji)
- Izmantošana sprādzienbīstamās zonās nav pieļaujama.

4.1.2 Elektriskais pieslēgums



BRĪDINĀJUMS

Ugunsbīstamība, ko rada nelietpratīga uzstādīšana!

Ja tīkla kabelis vai kontaktdakša saskaras ar ierīces mugurpusi, ierīces vibrācija var sabojāt tīkla kabeli vai kontaktdakšu, tā ka var notikt īssavienojums.

- Uzmaniet, lai zem ierīces neiestrēgtu tīkla kabelis, kad uzstādāt ierīci.
- Ierīci uzstādīt tā, lai tā nesaskartos ar kontaktdakšām vai tīkla kabeļiem.
- Nepievienojiet pie kontaktlīdžām ierīces aizmugures zonā nekādas ierīces.
- **Nenovietojiet un nelietojiet** daudzdaļīgas kontaktlīdžas vai sadalītājus, kā arī citas elektroniskās ierīces (piem., halogēna transformatorus) ierīču aizmugurē.

4.2 Ierīces izmēri

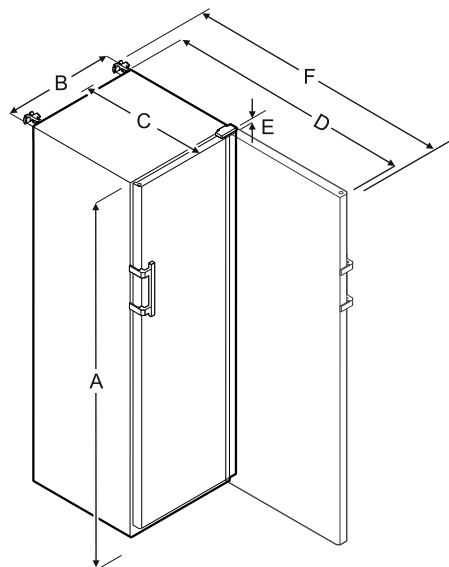


Fig. 7

	SRFfg 3501	SRFfg 4001
A	1684 mm	1884 mm
B	597 mm	597 mm
C	664 mm	664 mm
D	1203 mm	1203 mm
E	23 mm	23 mm
F	1241 mm	1241 mm

	SRFfg 5501
A	1684 mm
B	747 mm
C	779 mm
D	1468 mm
E	23 mm
F	1506 mm

A = ierīces augstums, ieskaitot kājiņas / ritentiņus

B = ierīces platums bez roktura [roktura dziļums = 45 mm]

C = ierīces dziļums bez roktura [roktura dziļums = 45 mm]

D = ierīces dziļums ar atvērtām durvīm

E = eņģu augstums

F = ierīces dziļums ar roktura izvirzījumu un pretapgāšanās turētāju

4.3 Ierīces transportēšana



BRĪDINĀJUMS

Savainošanās un bojājumu risks, ko rada apkrītoša ierīce!

- Ievērojiet pamatnes nelīdzenumus un rampas ierīces transportēšanas laikā.

Ierīces transportēšanas laikā ievērojiet:

- Transportējiet ierīci stāvus stāvoklī.
- Ierīces transportēšana jāveic divām personām.

Pirmreizējās ekspluatācijas gadījumā:

- Transportējiet ierīci iepakotā veidā.

Veicot ierīces transportēšanu pēc pirmreizējās ekspluatācijas (piem., pārcelšanās uz citu dzīves vietu vai tīrīšana):

- ▶ Iztukšojiet ierīci.
- ▶ Nodrošiniet durvis pret nejaušu atvēršanu.

4.4 Ierīces izpakošana

- ▶ Pārbaudiet ierīci un iepakojumu, vai transportēšanas laikā nav radušies bojājumi. Vērsieties nekavējoties pie piegādātāja, ja nojaušat kādus bojājumus. Nepievienojiet ierīci pie barošanas avota.
- ▶ Noņemiet no ierīces aizmugures vai sānu sienām visus iepakojuma materiālus, kas var traucēt pienācīgu uzstādīšanu vai pieplūdes un izplūdes ventilāciju.

4.5 Transportēšanas stiprinājumu noņemšana

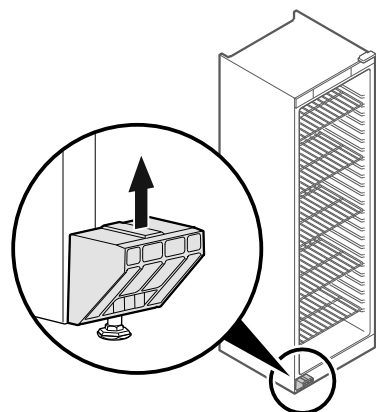


Fig. 8

- ▶ Izvelciet transportēšanas stiprinājumu virzienā uz augšu.
- ▶ Statiskais turētājs paliek pie ierīces.

4.6 Durvju roktura montāža

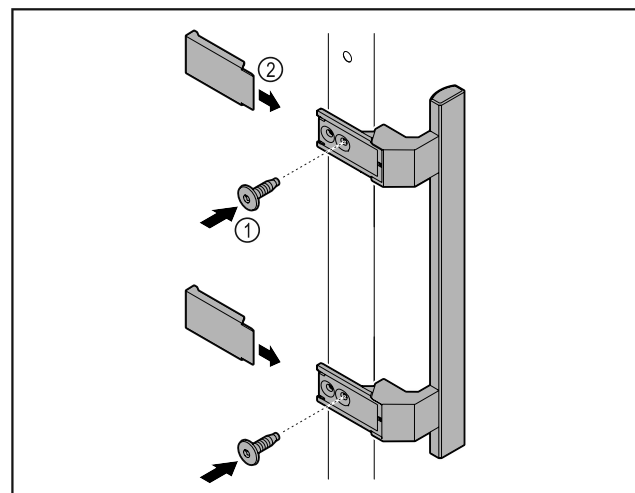


Fig. 9

- ▶ Rokturi no atsevišķā piederumu iepakojuma ar klāt pievienoto skrūvju Fig. 9 (1) palīdzību piestipriniet pie durvīm.
- ▶ Uzlieciet pārsegu Fig. 9 (2).

4.7 Aizsargsistēmas pret apgāšanos montāža

Instruments

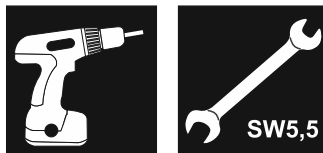


Fig. 10



BRĪDINĀJUMS

Savainošanās un bojājumu risks, ko rada apkrītoša ierīce! Briesmas dzīvībai, kā arī ierīces materiālie zaudējumi. Ja jūs izvelkat no ierīces pilni piekrautus plauktus, ierīce var apgāzties.

- ▶ Pirms sākat ierīces lietošanu: Uzmontējiet aizsargsistēmu pret apgāšanos atbilstoši norādēm.

Nostipriniet ierīci pret apgāšanos.

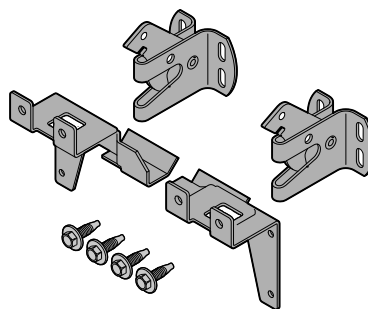


Fig. 11

Aizsargsistēma pret apgāšanos ir pievienota ierīcei. Tā sastāv no diviem turētājelementiem, diviem stiprinājuma āķiem un četrām pašvītņotājskrūvēm (4 x 14).

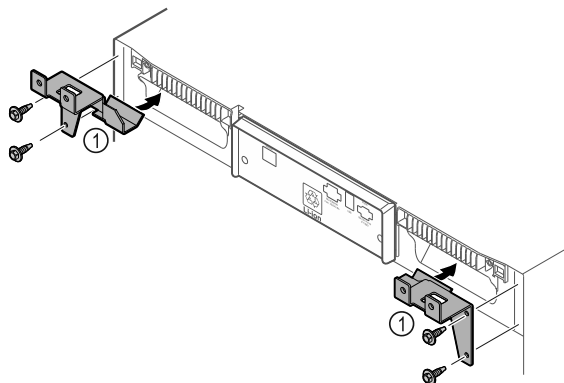


Fig. 12

- ▶ Uzmontējiet turētājelementus Fig. 12 (1) pie ierīces, izmantojot klātpievienotās pašvītņotājskrūves.
- ▶ Piebīdiet ierīci ar uzmontētajiem turētājelementiem pie sienas.

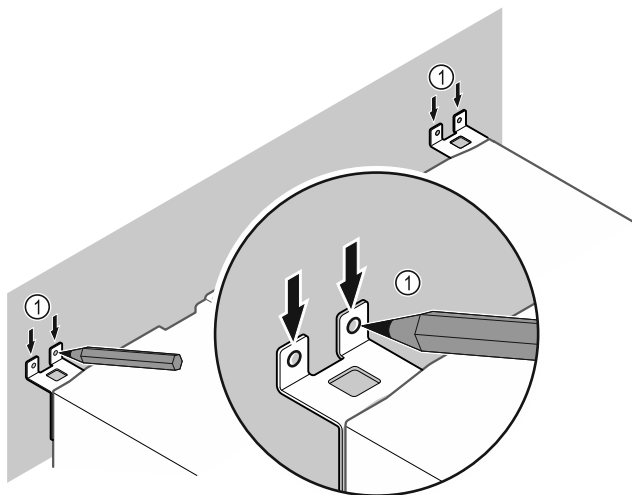


Fig. 13

- ▶ Veiciet uz sienas atzīmes Fig. 13 (1).
- ▶ Atbīdiat ierīci atkal nost.

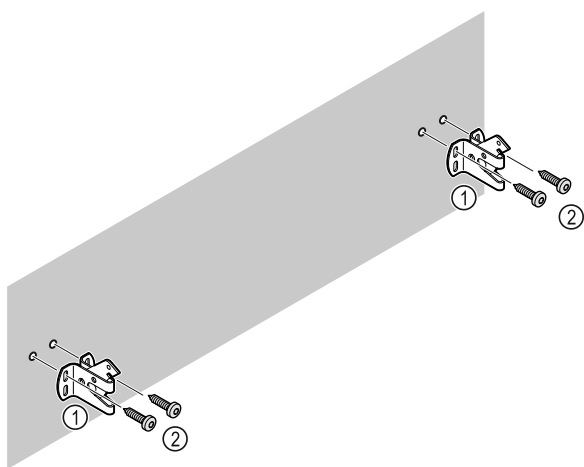


Fig. 14

Izmantojiet sienas īpašībām (koka, betona) piemērotu stiprināšanas materiālu (piem., dībeļus) un pietiekami daudz stiprinājuma punktu.

- ▶ Piestipriniet stiprinājuma āķus.

4.8 Ierīces uzstādīšana



UZMANĪBU

Savainošanās un bojājumu nodarīšanas risks!

- ▶ Veiciet ierīces uzstādīšanu pa diviem.



UZMANĪBU

Savainošanās un bojājumu nodarīšanas risks!
Durvis var atsisties pret sienu un saplīst. Bojātais stikla durvju stikls var radīt savainojumus!

- ▶ Aizsargājiet durvis, lai tās neatsistos pret sienu. Pie sienas pievienojiet durvju aizturi, piem., no filca.

- ▶ Visas nepieciešamās detaļas (piemēram, tīkla kabeli) pievienojiet ierīces aizmugurē un virziet sāniski.

Norāde

Kabeļi var tikt bojāti!

- ▶ Atbīdīšanas laikā neiespiediet kabeļus.

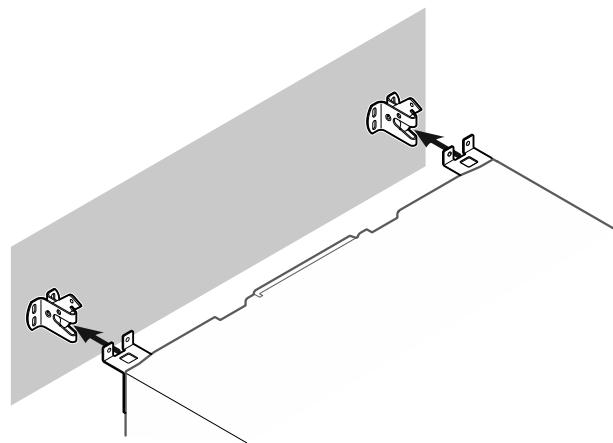


Fig. 15

- ▶ Piebīdiat ierīci pie sienas tā, lai turētājelementi nofiksētos stiprinājuma āķos.
- ▶ Tagad ierīce ir nostiprināta pret apgāšanos.
- ▶ To atkal iespējams atbrīvot, atliecot uz atpakaļ stiprinājuma āķus.

4.9 Ierīces nolīmeņošana

IEVĒRĪBAI

Ierīces korpusa deformēšanās un neveras ciet durvis.

- ▶ Veiciet ierīces līmeņošana horizontālā un vertikālā virzienā.
- ▶ Ar kājiņu palīdzību kompensējiet grīdas nelīdzenumus.



BRĪDINĀJUMS

Nelietpratīga kājiņas augstuma regulēšana!

Smagas pakāpes vai nāvējošas traumas! Nepareizi noregulējot augstumu, var atvienoties kājiņas apakšdaļa un ierīce var apgāzties.

- ▶ Neizskrūvējiet kājiņu par tālu.

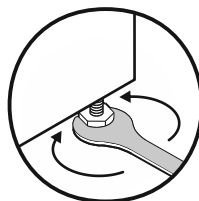


Fig. 16

Ierīces pacelšana uz augšu:

- ▶ Grieziet kājiņu pulksteņrādītāju kustības virzienā.

Ierīces nolaišana:

- ▶ Grieziet kājiņu pretēji pulksteņrādītāju kustības virzienam.

4.10 Vairāku ierīču uzstādīšana

IEVĒRĪBAI

Bojājumu risks, ko rada kondensāts starp sāna sienām!

- ▶ Nenovietojiet ierīci tieši blakus citam ledusskapim.
- ▶ Uzstādiat ierīces, ievērojot 3 cm savstarpējo atstatumu.
- ▶ Vairākas ierīces uzstādiat blakus citai tikai tad, ja netiek pārsniegta 35 °C temperatūra un 65 % gaisa mitruma līmenis.
- ▶ Ja gaisa mitruma līmenis ir augstāks, atstatums starp ierīcēm ir jāpalielina.

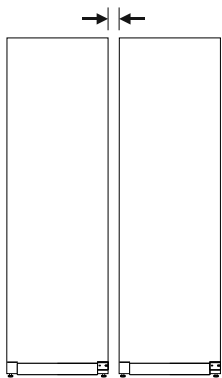


Fig. 17 Side-by-Side uzstādīšana

Norāde

Side-by-Side komplekts kā piederums ir pieejams Liebherr klientu servisā. (skat. 9.3 Klientu serviss)

4.11 Darbības pēc uzstādīšanas

- ▶ Noņemiet aizsargplēves. *
- ▶ Notīriet ierīci. (skat. 8.3 Ierīces tīrīšana)
- ▶ Pēc vajadzības: Dezinficējiet ierīci.
- ▶ Saglabājiet rēķinu, lai servisa pakalpojumu gadījumā varētu paziņot ierīces un tirgotāja datus.

4.12 Iepakojuma otrreizēja pārstrāde



BRĪDINĀJUMS

Briesmas noslāpt, rotaļājoties ar iepakojuma materiālu un plēvēm!

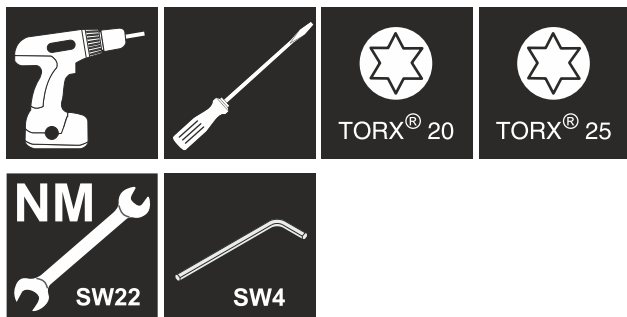
- ▶ Neļaut bērniem rotaļāties ar iepakojuma materiāliem.

Iepakojums ir izgatavots no otrreizēji izmantojamām izejvielām:

- Gofrētais kartons/kartons
- Daļas no putu polistirola
- Plēves un maisiņi - no polietilēna
- Stiprinājuma lentes - no polipropilēna
- naglots koka rāmis ar polietilēna paplāksni*
- ▶ Nogādāt iepakojuma materiālu oficiālā savākšanas vietā.

4.13 Durvju atbalsta nomaiņa

Instruments



BRĪDINĀJUMS

Savainošanās risks, ko rada neprofesionāla durvju atbalsta maiņa!

- ▶ Uzticiet durvju atbalsta maiņu veikt speciālistiem.



BRĪDINĀJUMS

Savainošanās risks un materiālie zaudējumi, ko rada liels durvju svars!

- ▶ Veiciet pārveidi, ja varat pārnēsāt 25 kg lielu svaru.
- ▶ Veiciet pārveidi tikai ar divām personām.

IEVĒRĪBAI

Strāvu vadošas daļas!
Elektrisko detaļu bojājums.

- ▶ Atvienojiet tīkla kontaktdakšu, pirms veicat durvju atdura maiņu.

- ▶ Atveriet durvis.

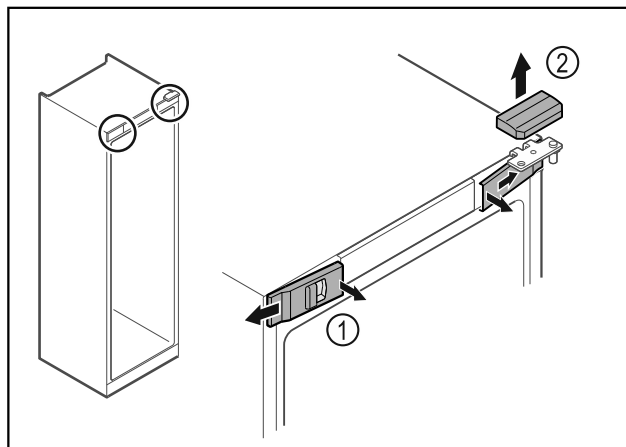


Fig. 18

- ▶ Atbrīvojiet priekšējos pārseģus Fig. 18 (1) iekšpusē un noņemiet uz sāniem.
- ▶ Noņemiet augšējo pārseģu Fig. 18 (2) uz augšu.

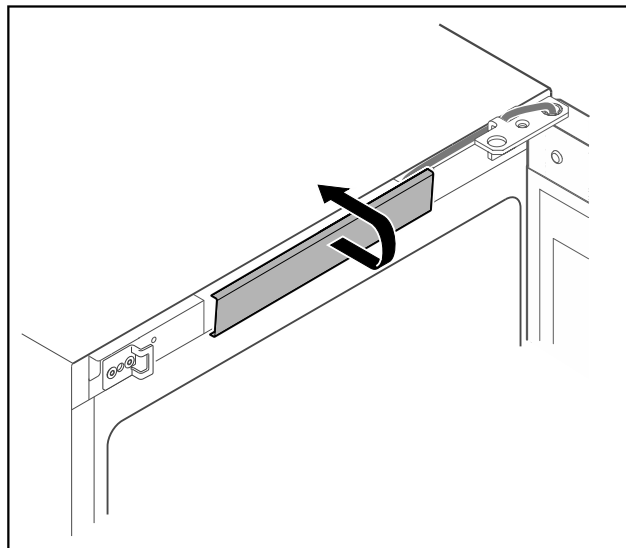


Fig. 19

- ▶ Atbrīvojiet un noņemiet vidējo pārseģu.

Ekspluatācijas uzsākšana

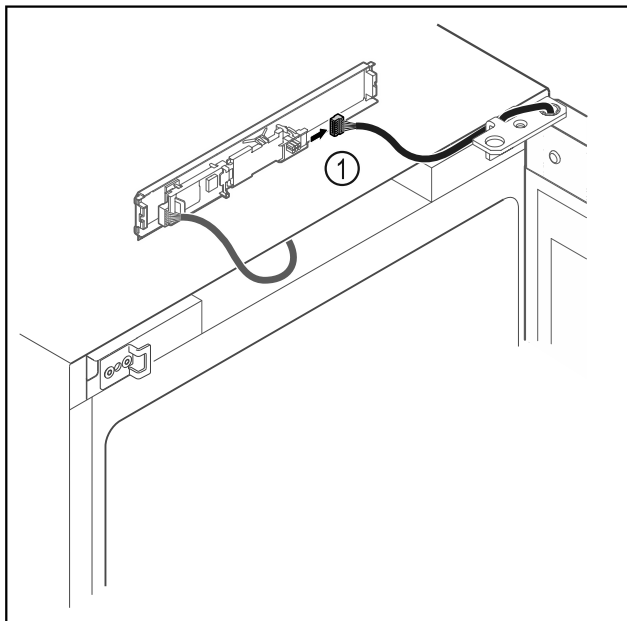


Fig. 20

- ▶ Atvienojiet spraudni Fig. 20 (1) no shēmas plates.

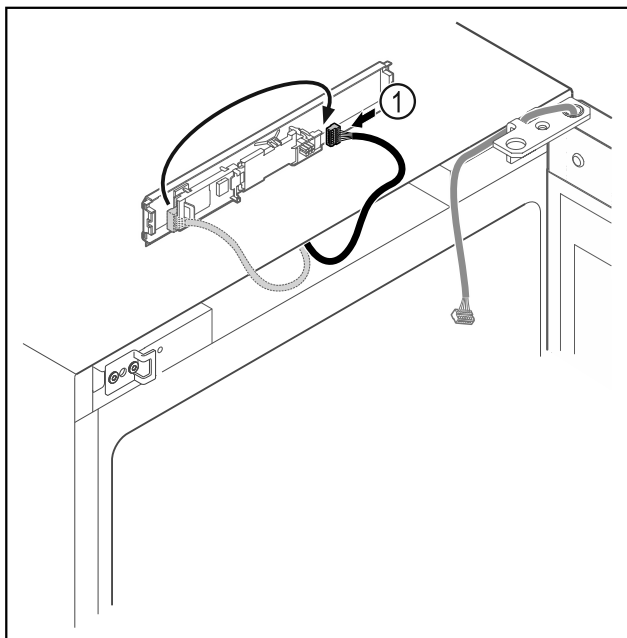


Fig. 21

- ▶ Pārspraudiet spraudni Fig. 21 (1) uz shēmas plati.

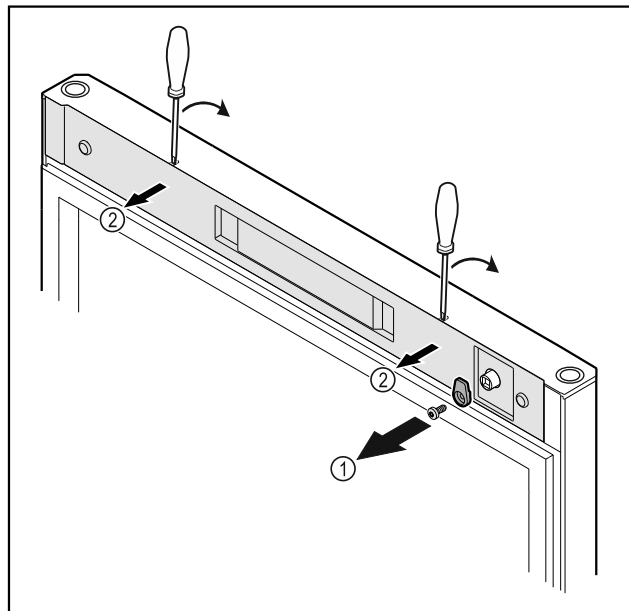


Fig. 22

- ▶ Noskrūvējiet slēgšanas āķi Fig. 22 (1).
- ▶ Atbrīvojiet un noņemiet pārsegu Fig. 22 (2) ar mazu skrūvgriezi.

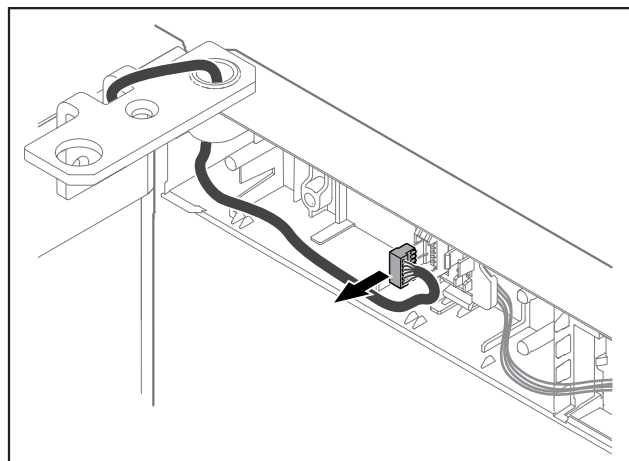


Fig. 23

- ▶ Izņemiet spraudni no spraudņa turētāja.

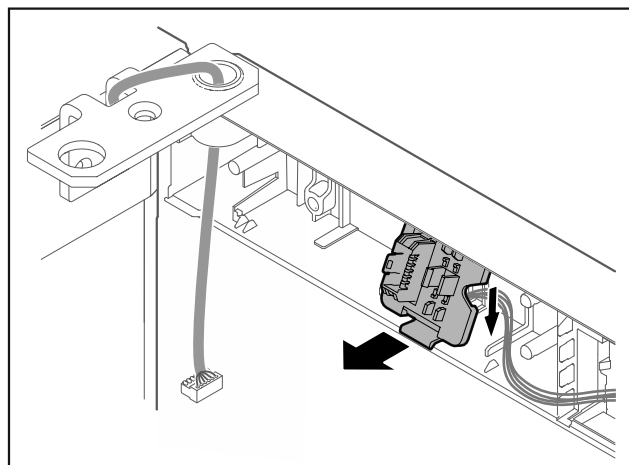


Fig. 24 Spraudņa turētāja montāžas pozīcija var būt pagriezta par 180°.

- ▶ Atbrīvojiet spraudņa turētāju.

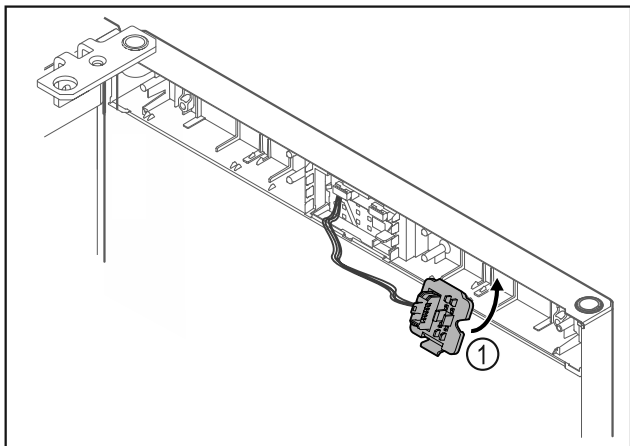


Fig. 25

- Nofiksējiet spraudņa turētāju Fig. 25 (1) pretējā pusē.

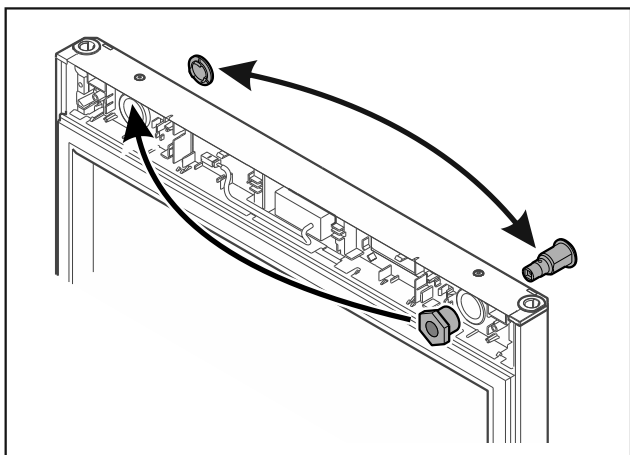


Fig. 26

- Pārlieciet slēdzeni un pārsegu attiecīgi pretējā pusē.
-vai-

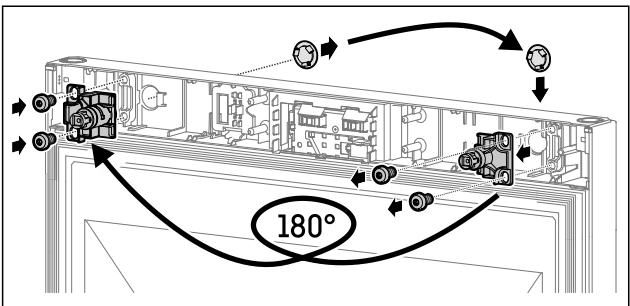


Fig. 27

- Pārlieciet slēdzeni un pārsegu attiecīgi pretējā pusē.

IEVĒRĪBAI

Savainošanās risks, ko rada izkrietošas durvis!

- Noturiet durvis.

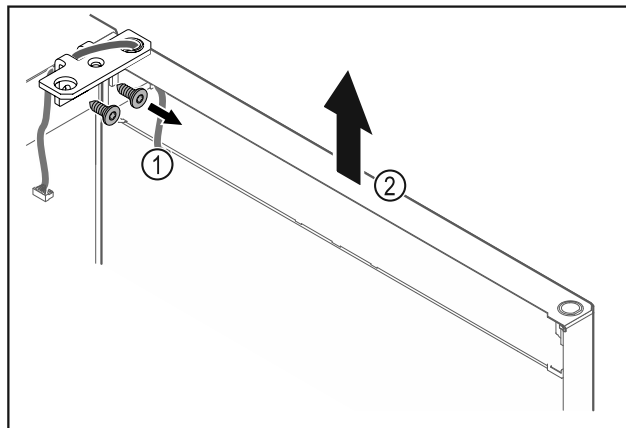


Fig. 28

- Noskrūvējiet lokāmos kronšteinus Fig. 28 (1).
- Paceliet durvis kopā ar lokāmajiem kronšteinu Fig. 28 (2) apmēram 200 mm taisni uz augšu un noņemiet tās.
- Nolieciet durvis uzmanīgi uz mīksta paliktņa.

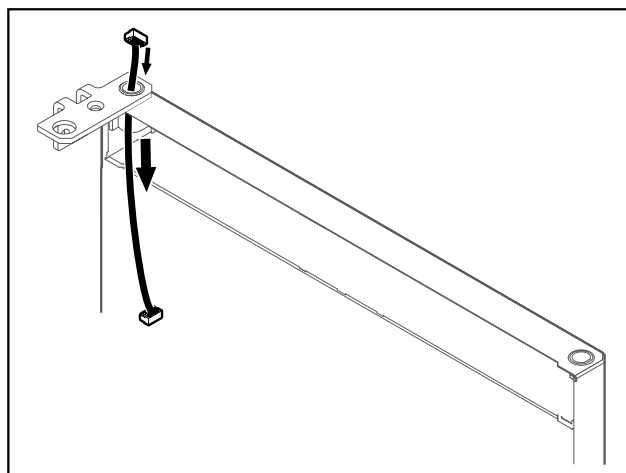


Fig. 29

- Izvelciet uzmanīgi kabeli.

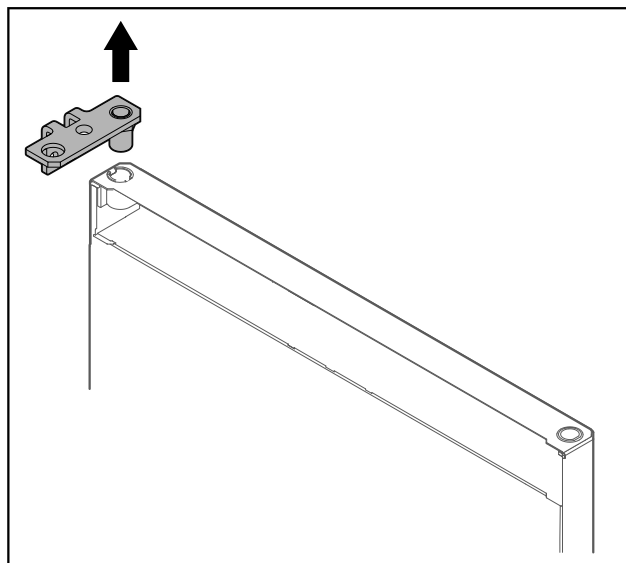


Fig. 30

- Izvelciet lokāmos kronšteinus.

Ekspluatācijas uzsākšana

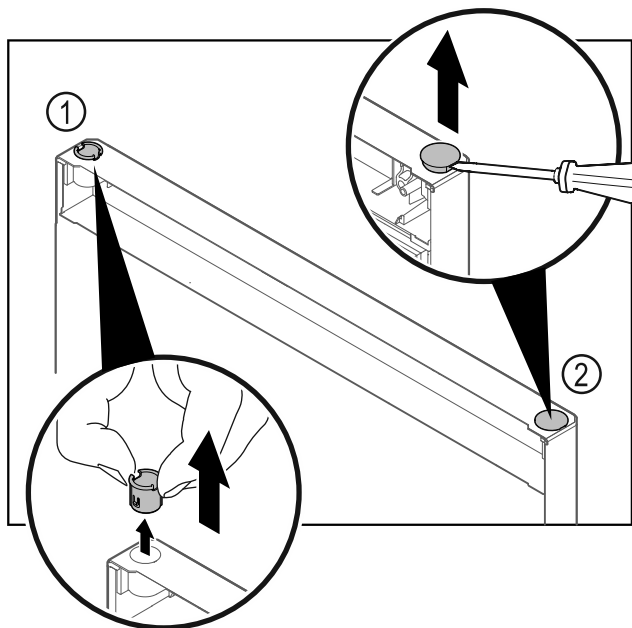


Fig. 31

- ▶ Izvelciet ar pirkstiem eņģes ieliktni Fig. 31 (1).
- ▶ Paceliet uzmanīgi ar plakano skrūvgriezi un izvelciet ārā nosedzošo aizbāzni Fig. 31 (2).

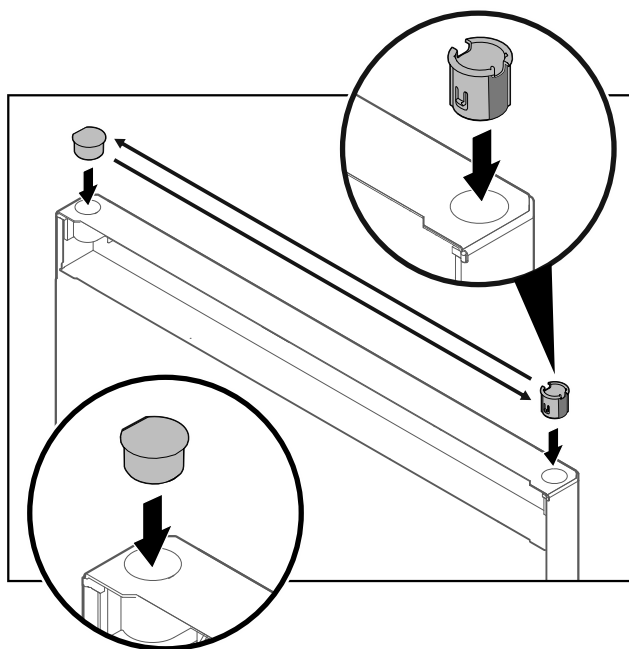


Fig. 32

- ▶ Ievietojiet eņģes ieliktni un nosedzošo aizbāzni attiecīgi pretējā pusē (saplacinātās puses ir vērstas uz āru).

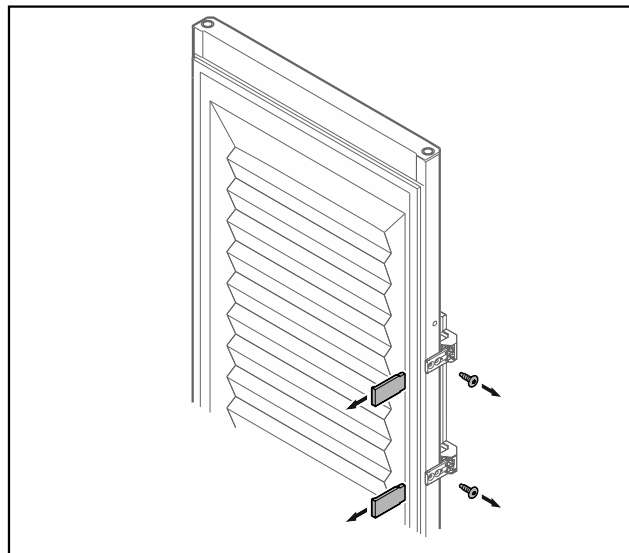


Fig. 33 Durvis ar putu materiālu

- ▶ Noņemiet aizsegus.
- ▶ Noskrūvējiet rokturi.

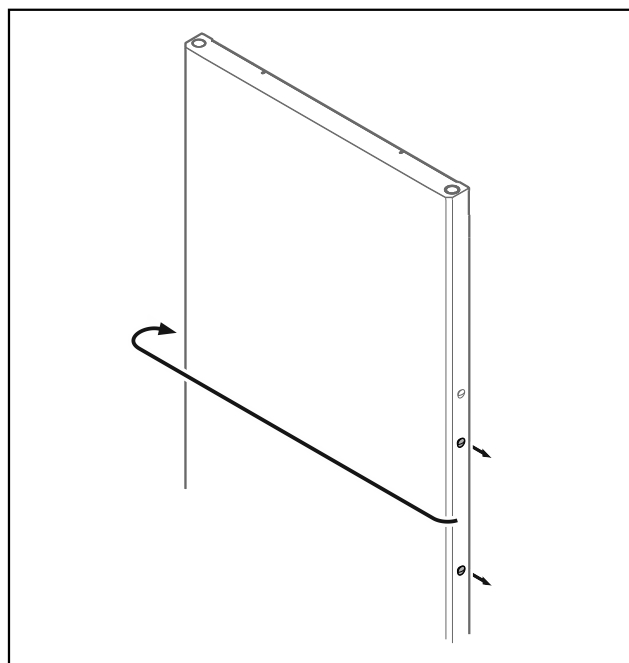


Fig. 34

- ▶ Pārļieciet aizbāzni pretējā pusē.

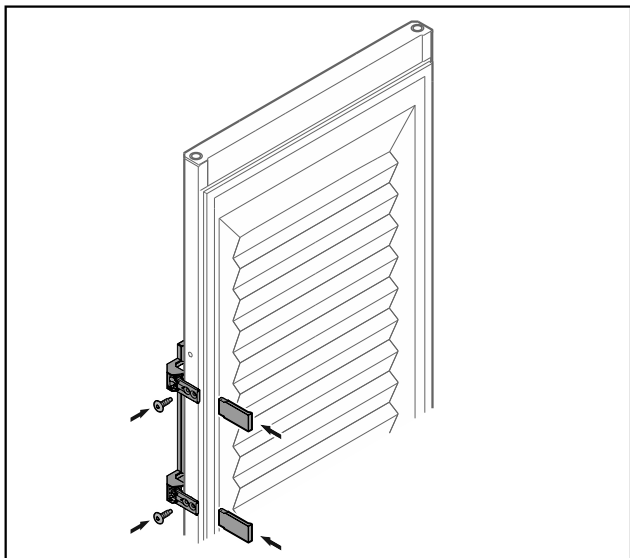


Fig. 35 Durvis ar putu materiālu

- ▶ Pieskrūvējiet rokturi pretējā pusē.
- ▶ Piestipriniet aizsegus.

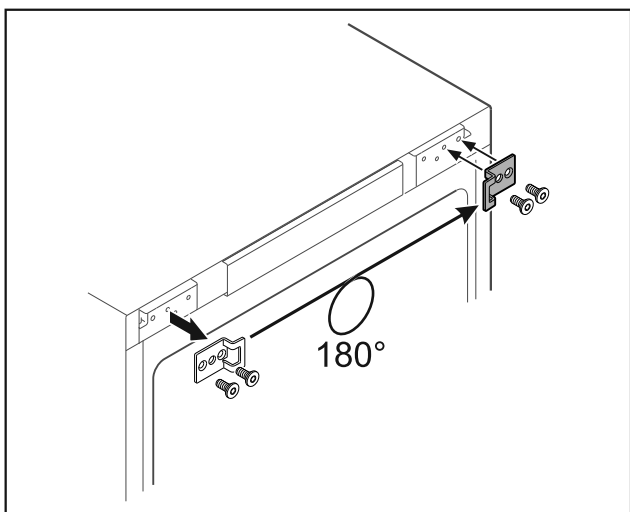


Fig. 36

- ▶ Pārlieciet noslēdzošo kronšteinu pretējā pusē.

Norāde

Caurumi ir iepriekš iezīmēti, un tie jāizdur cauri ar pašvītņotājskrūvēm.

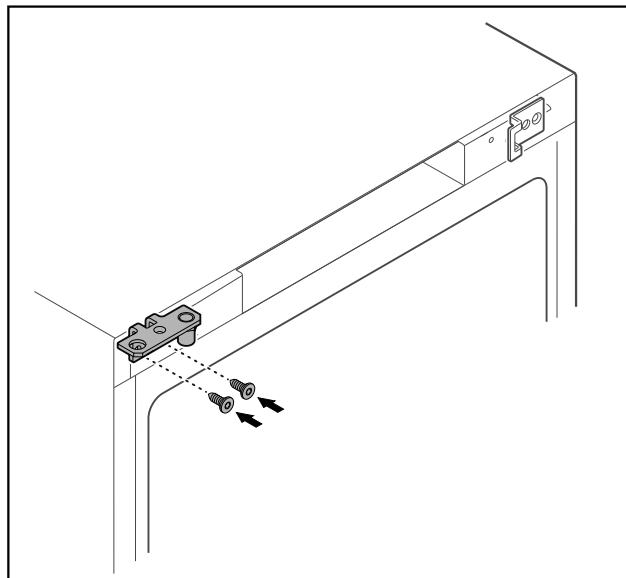


Fig. 37

- ▶ Pārlieciet lokāmo kronšteinu pretējā pusē.



BRĪDINĀJUMS

Savainošanās risks un materiālie zaudējumi, ko rada izkrietošas durvis!

- ▶ Pievelciet gultņa tapas ar norādīto griezes momentu.

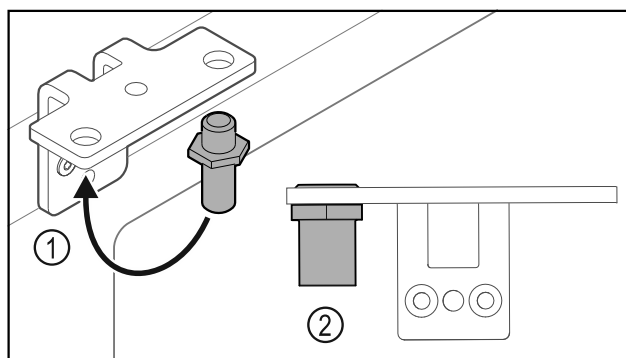


Fig. 38

- ▶ Pārlieciet tapu Fig. 38 (1) lokāmajā kronšteinā.
- ▶ Pievelciet tapu Fig. 38 (2) ar **griezes momentu 12 Nm**.
- ▶ Noskrūvējiet atkārtoti lokāmos kronšteinus.

IEVĒRĪBAI

Savainošanās risks, ko rada nospriegota atspere!

- ▶ Neizjauciet durvju slēgšanas sistēmu Fig. 39 (1).

Ekspluatācijas uzsākšana

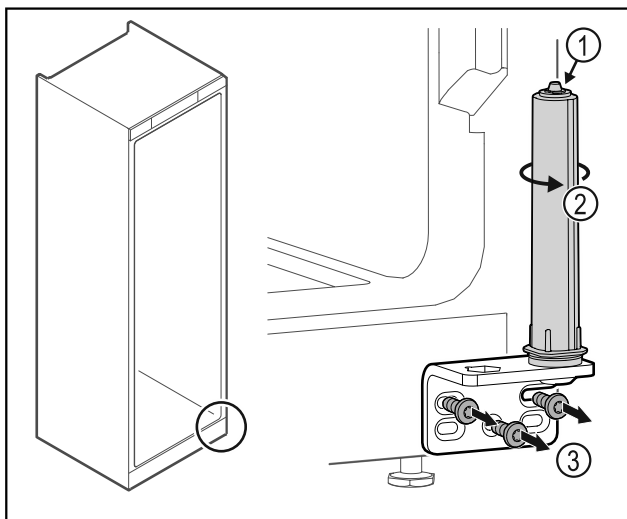


Fig. 39

- ▶ Pagrieziet slēgšanas sistēmu Fig. 39 (2), līdz tā noklikšķ.
- ▷ Slēgšanas sistēmas priekšspriegojums ir atbrīvots.
- ▶ Noskrūvējiet lokāmos kronšteinus Fig. 39 (3).

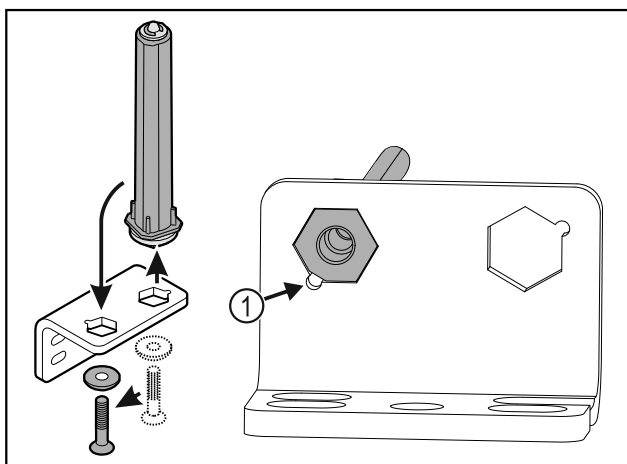


Fig. 40

- ▶ Pārlieciet durvju slēgšanas sistēmu lokāmajā kronšteinā.
- ▶ Uzmaniet, lai ievietošanas laikā tapas nošļaupums Fig. 40 (1) būtu vērsts pret apaļo caurumu.

-vai-

Norāde

- Augstuma regulēšanas paplākšņu nepareizs izkārtojums. Uzgriežņa stiprinājums vairs nav pietiekami iespējams.
- ▶ Paplākšnei jānofiksējas slēgšanas sistēmas apakšpusē.

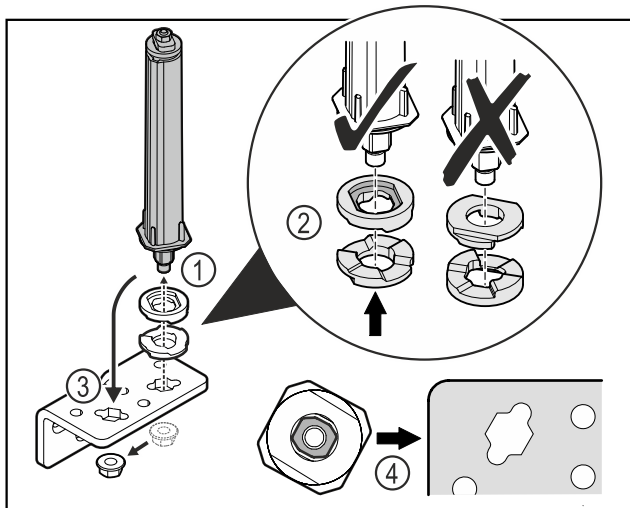


Fig. 41

- ▶ Atskrūvējiet uzgriezni un noņemiet durvju slēgšanas sistēmu Fig. 41 (1).
- ▶ Ievērojiet augstuma regulēšanas paplākšņu pareizo izvietojumu Fig. 41 (2).
- ▶ Pārlieciet durvju slēgšanas sistēmu lokāmajā kronšteinā un nofiksējiet ar uzgriezni Fig. 41 (3).
- ▶ Ievērojiet durvju slēgšanas sistēmas pareizo izvietojumu ievietošanas laikā Fig. 41 (4).

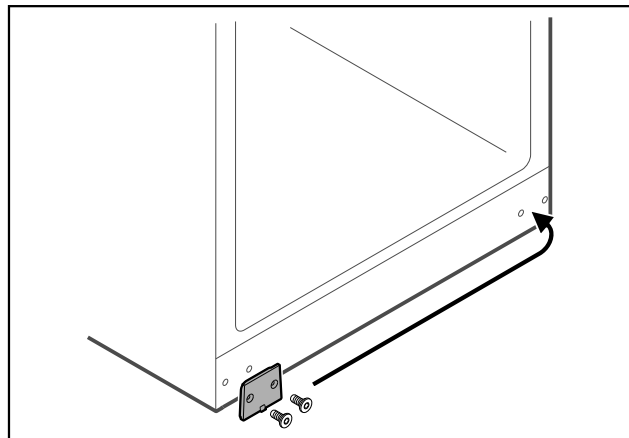


Fig. 42

- ▶ Pārlieciet segplāksni pretējā pusē.

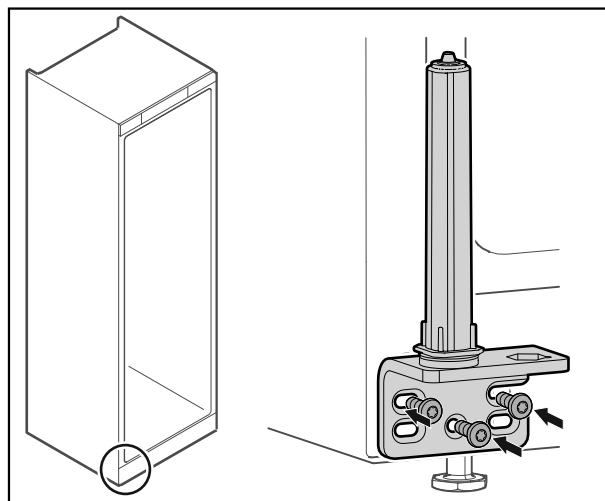


Fig. 43

- ▶ Pieskrūvējiet lokāmo kronšteinu pretējā pusē.

Norāde

Pareizais līmeņojums un priekšspriegojums ir svarīgi slēgšanas sistēmas funkcijai.

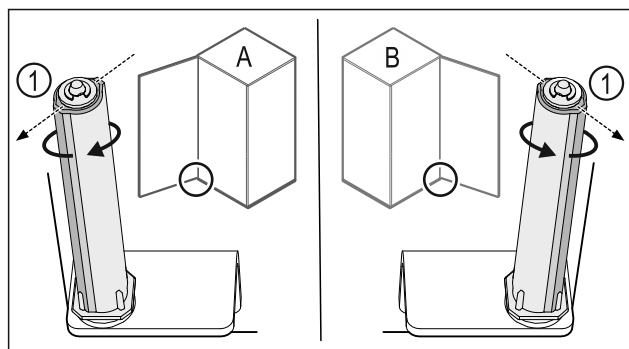


Fig. 44 Kreisais atbalsts (A) / labais atbalsts (B)

- ▶ Grieziet slēgšanas sistēmu pret pretestību, līdz slēgšanas sistēmas balstiņš Fig. 44 (1) ir vērsts uz augšu.

- ▷ Slēgšanas sistēma automātiski paliek šajā pozīcijā.
- ▷ Slēgšanas sistēma ir nolīmeņota un iepriekš nospriegota.

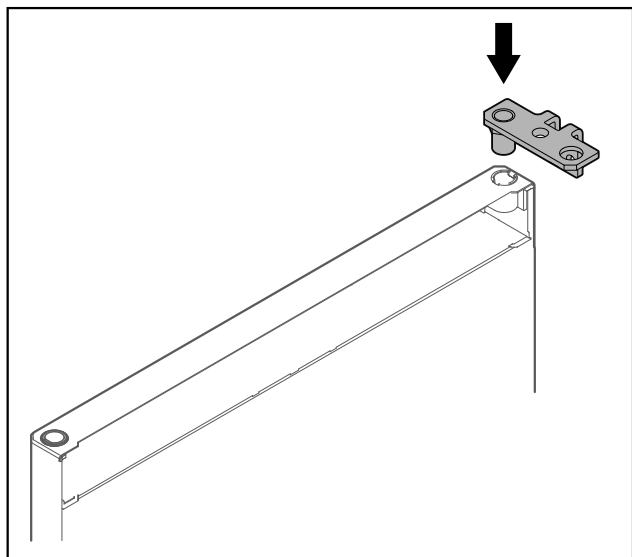


Fig. 45

- ▶ Ievietojiet lokano kronšteinu durvīs.

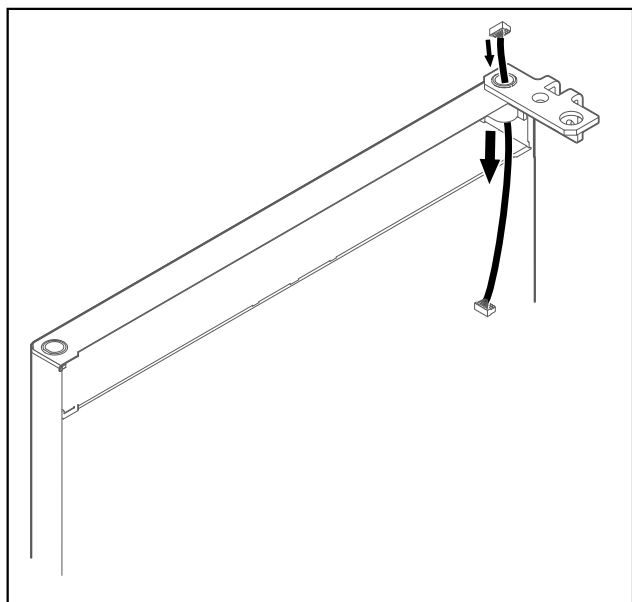


Fig. 46

- ▶ Izbāziet kabeli uzmanīgi cauri.

IEVĒRĪBAI

Savainošanās risks, ko rada izkrietošas durvis!

- ▶ Noturiet durvis.

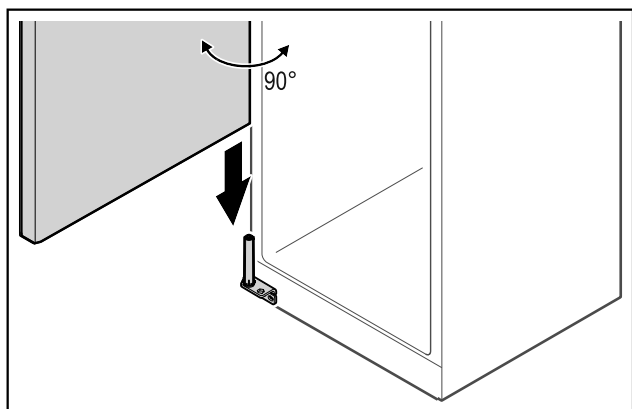


Fig. 47

- ▶ Paceliet durvis ar otras personas palīdzību no pamatnes.
- ▶ Uzlieciet durvis 90° atvērta stāvoklī uzmanīgi uz slēgšanas sistēmas.

IEVĒRĪBAI

Materiālie zaudējumi, ko rada nepareiza montāža!

- ▶ Neiespiediet kabeli loknā kronšteina montāžas laikā.

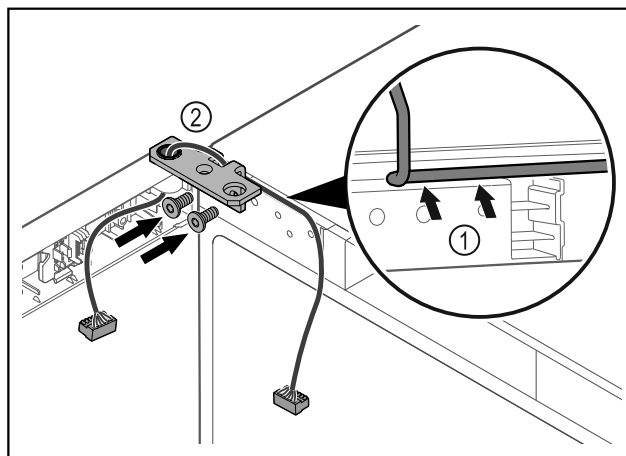


Fig. 48

- ▶ Vadiet kabeli caur lokmā kronšteina padziļinājumu un uzmanīgi izvietojiet Fig. 48 (1).
- ▶ Pieskrūvējiet lokāmos kronšteinus Fig. 48 (2).

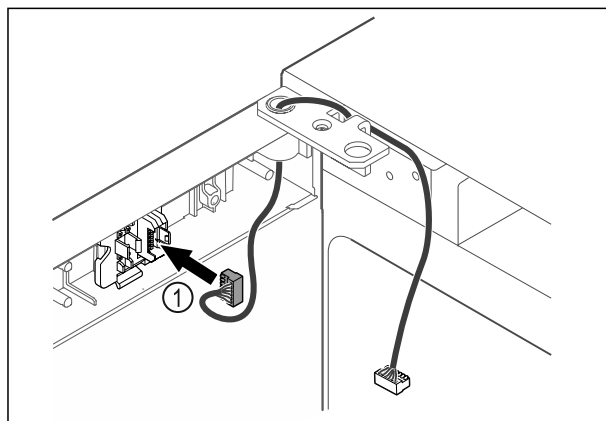


Fig. 49

- ▶ Ievietojiet spraudni Fig. 49 (1) spraudņa turētājā.

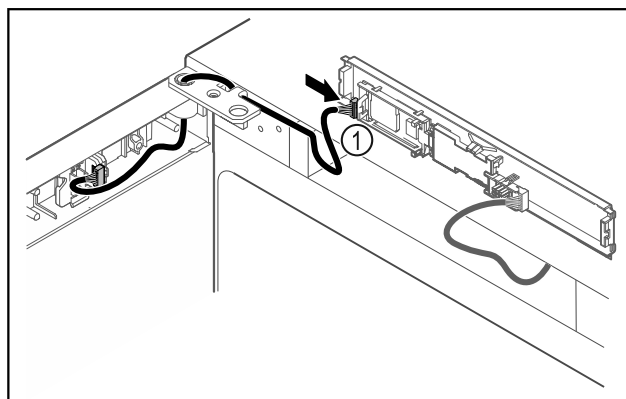


Fig. 50

- ▶ Piespraudiet spraudni Fig. 50 (1) pie shēmas plates.

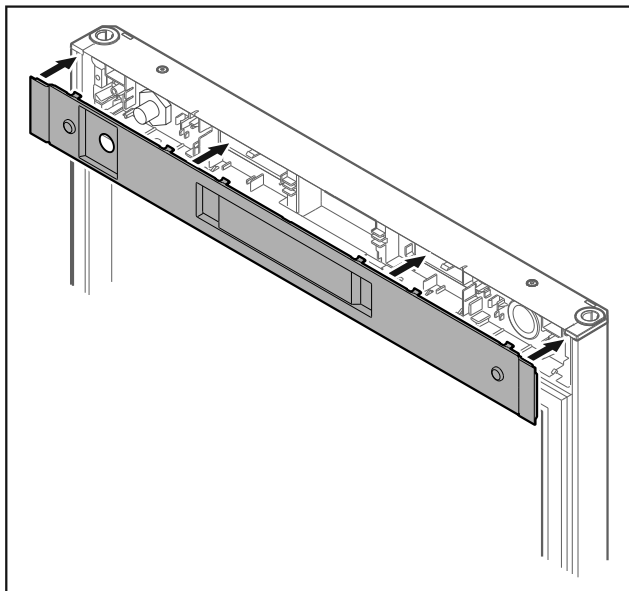


Fig. 51

- Uzlieciet pārsegu.

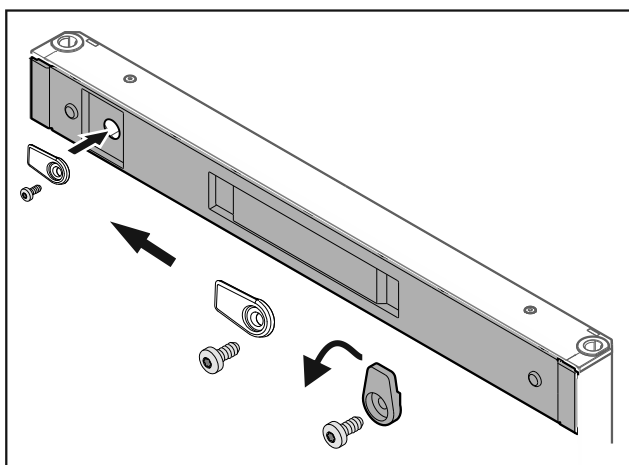


Fig. 52

- Pieskrūvējiet slēgšanas āķi.

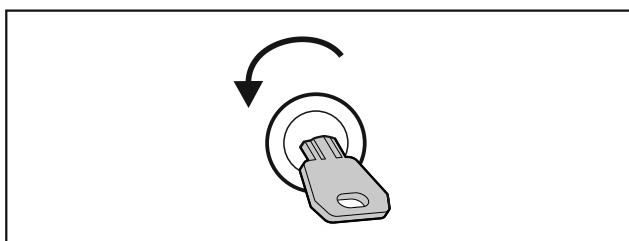


Fig. 53

- Atslēdziet durvis.

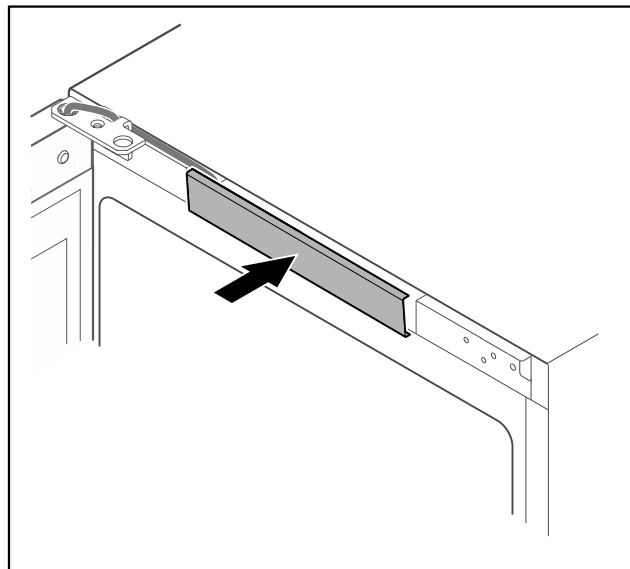


Fig. 54

- Nofiksējiet vidējo pārsegu.

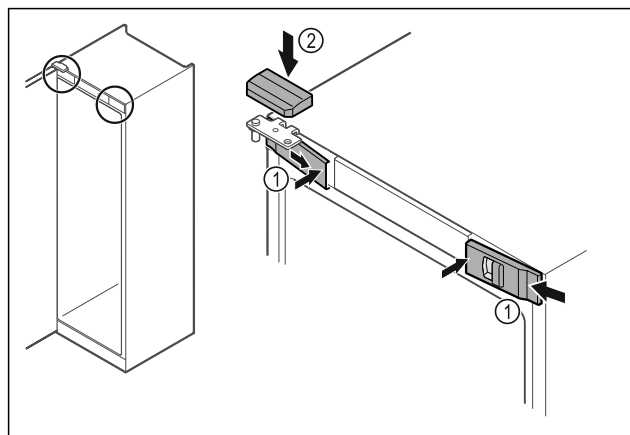


Fig. 55

- Aizkabiniet sānos priekšējos pārsegus Fig. 55 (1) un iekšpusē nofiksējiet.
- Nofiksējiet augšējo pārsegu Fig. 55 (2) no augšpuses.
- Aizveriet durvis.
- ▷ Durvju atbalsts ir nomainīts.

4.14 Durvju līmeņošana

Ja durvis nav taisnas, tad jūs varat paregulēt durvis pie apakšējā lokāmā kronšteina.

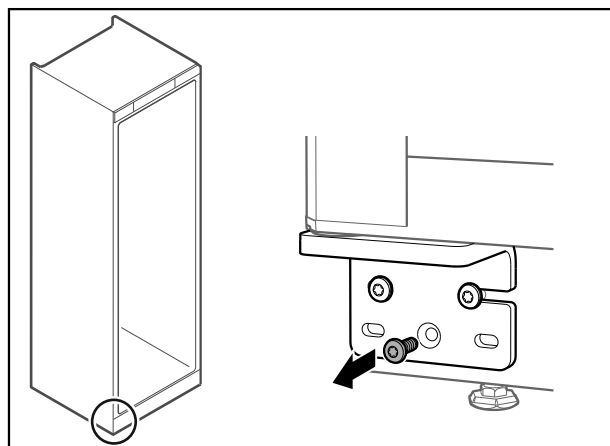


Fig. 56

- Izņemiet vidējo skrūvi apakšējā lokāmajā kronšteinā.

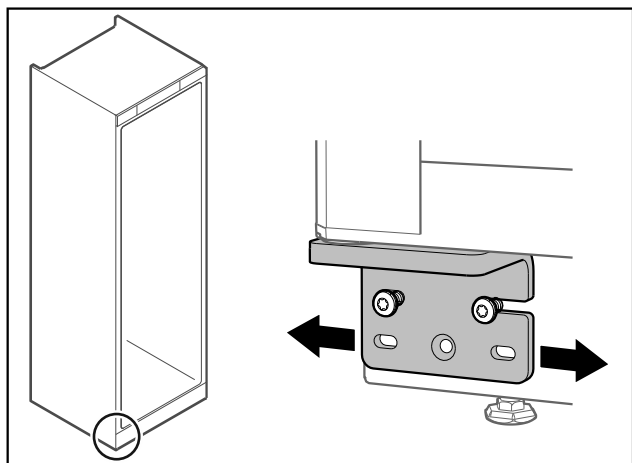


Fig. 57

- ▶ Atskrūvējiet mazliet abas skrūves un pārbīdiet durvis ar lokāmajiem kronšteinjiem pa labi vai pa kreisi.
- ▶ Pievelciet skrūves līdz galam (vidējā skrūve vairs nav nepieciešama).
- ▷ Durvis ir taisni nolīmeņotas.

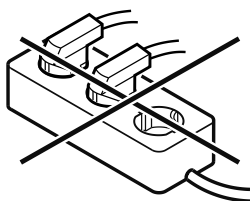
4.15 Ierīces pievienošana



BRĪDINĀJUMS

Ugunsbīstamība, ko rada nelietpratīga pievienošana! Apgedumi. Ierīces bojājumi.

- ▶ Neizmantojiet pagarinātājus.
- ▶ Neizmantojiet sadales ierīces.



IEVĒRĪBAI

Bojājumu risks, ko rada nelietpratīga pievienošana! Ierīces bojājumi.

- ▶ Nepievienot ierīci pie savrupa strāvas pārveidotāja, piem., saules elektrostacijām un benzīna ģeneratoriem.

Norāde

Izmantojiet vienīgi komplektā iekļauto tīkla pieslēguma vadu.

Pārliedziet, vai ir izpildīti šādi priekšnoteikumi:

- Ierīce tiek darbināta tikai ar **maiņstrāvu**.
- Pieļaujamais spriegums un frekvence ir norādīta datu plāksnītē. Datu plāksnītes novietojums ir parādīts nodaļā "Ierīces pārskats". (skat. 1.2 Ierīces un aprīkojuma pārskats)
- Kontaktligzda ir iezemēta atbilstoši noteikumiem un elektriski aizsargāta ar drošinātāju.
- Drošinātāja atkrišanas strāva atrodas diapazonā no 10 A līdz 16 A.
- Kontaktligzdai var viegli piekļūt.
- ▶ Pārbaudiet elektrisko pieslēgumu.
- ▶ Ievietojiet ierīces kontaktdakšu ierīces mugurpusē. Ievērojiet pareizo nofiksēšanos.
- ▶ Pievienojiet tīkla kontaktdakšu pie elektroapgādes.
- ▷ Rādījums pārslēdzas uz gaidstāves simbolu.

4.16 Ierīces ieslēgšana (pirmreizējā ekspluatācija)

Pārliedziet, vai ir izpildīti šādi priekšnoteikumi:

- Ierīce ir uzstādīta un pieslēgta.
- Visas līmlentes, līmējamās plēves un aizsargplēves, kā arī transportēšanas stiprinājumi ierīcē un uz ierīces ir noņemti.

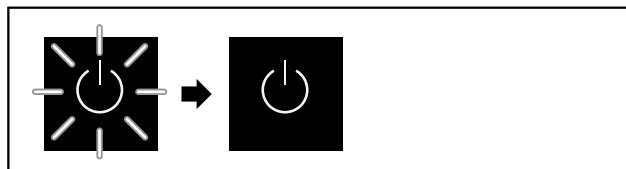


Fig. 58 Ilustratīvs attēlojums

Gaidstāves simbols mirgo līdz brīdim, kad palaidies process ir pabeigts.

Displejā atkal parādās gaidstāves simbols.

Ja ierīce tiek piegādāta ar rūpnīcas iestatījumiem, ekspluatācijas sākšanas laikā vispirms ir jāizvēlas ekrāna valoda.

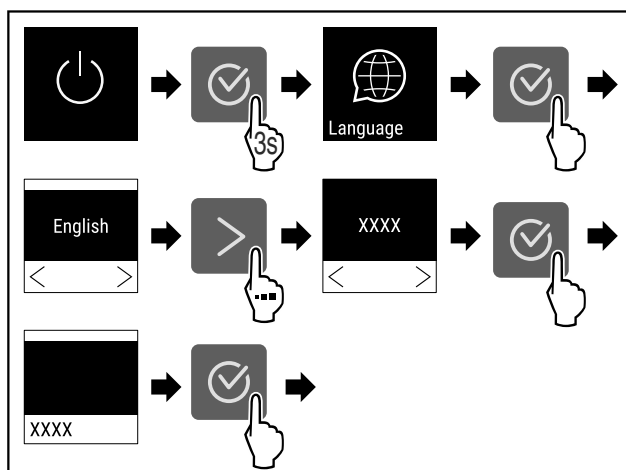


Fig. 59

- ▶ Veiciet darbības soļus, kā parādīts attēlā.



Fig. 60

▷ Ierīce ir ieslēgta, tiklīdz displejā parādās temperatūras rādījums.

▷ Temperatūras indikators mirgo līdz iestatītā temperatūra ir sasniegta.

5 Uzglabāšana

5.1 Norādes par uzglabāšanu

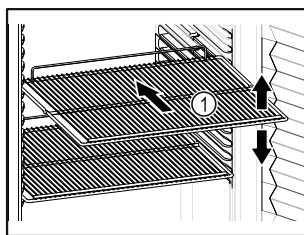


Fig. 61 Ilustratīvs attēlojums

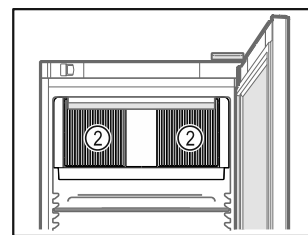



Fig. 62

Vadība

Produktu ievietošanas laikā ņemiet vērā:

- ❑ Ja novietošanas režīji *Fig. 61 (1)* ir novirzāmi, pielāgojiet tos pēc augstuma.
 - ❑ Nemiet vērā ierīces maksimālo piekrāvumu. (skat. 9.1 Tehniskie rādītāji)
 - ❑ Ievietojiet ierīcē uzglabājamus produktus, tiklīdz ir sasniegta uzglabāšanas temperatūra (dzesēšanas ķēdes ievērošana).
 - ❑ Cirkulācijas gaisa ventilatora ventilācijas spraugas *Fig. 62 (2)* iekšējā nodalījumā turiet brīvas.
 - ❑ Atdzesējamie produkti nedrīkst pieskarties aizmugurējai sienai.
 - ❑ Neglabājiet atdzesējamus produktus virs novietošanas režģu aizmugures atbalsta.
 - ❑ Uzglabājiet šķidrums slēgtās tvertnēs.
 - ❑ Dzesējamus produktus novietojiet atstātus citu no cita, lai gaiss varētu brīvi cirkulēt.
 - ❑ Atdzesējamais produkts nedrīkst pārsniegt krautnes atzīmi. 
- Tas ir nepieciešams nevainojamai gaisa cirkulācijai un vienmērīgam temperatūras sadalījumam visā iekšējā nodalījumā.
- ❑ Neglabājiet atdzesējamus produktus zem kušanas ūdens trauka.

6 Vadība

6.1 Vadības un indikācijas elementi

Displejs sniedz ātru pārskatu par ierīces pašreizējo stāvokli, temperatūras iestatījumu, funkciju un iestatījumu stāvokli, kā arī trauksmes un kļūdu paziņojumiem.

Ierīces vadību veic ar navigācijas taustiņu un apstiprināšanas simbola palīdzību.

Var tikt aktivizētas un deaktivizētas funkcijas un izmainītas iestatījumu vērtības.

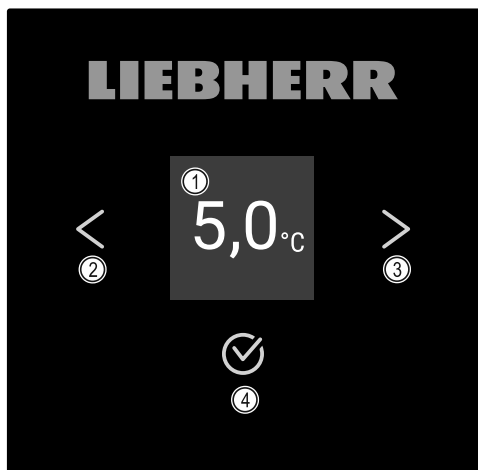


Fig. 63 Displejs

- (1) Statusa rādījums
- (2) Navigācijas bultiņa atpakaļ
- (3) Navigācijas bultiņa uz priekšu
- (4) Apstiprināšana

6.1.1 Statusa rādījums

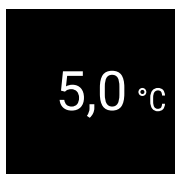



Fig. 64 Statusa rādījums ar faktisko temperatūru

Statusa rādījums rāda faktisko temperatūru un ir sākuma rādījums. No turienes veic navigāciju uz funkcijām un iestatījumiem. Statusa rādījums var attēlot dažādus indikatora simbolus.

6.1.2 Indikatora simboli

Indikatora simboli sniedz ziņas par pašreizējo ierīces stāvokli.

Simbols	Ierīces stāvoklis
	Gaidstāve (Standby) Ierīce ir izslēgta.
	Pulsējošs gaidstāves simbols Ierīce ieslēdzas.
	Pulsējoša temperatūra Mērķa temperatūra vēl nav sasniegta. Ierīce dzesē produktus līdz iestatītajai temperatūrai.
	Temperatūras indikators Rāda pašreizējo temperatūru ierīces iekšējā nodalījumā
	Mainīgs temperatūras/atkausēšanas simbola rādījums ar baltu joslu Ierīce darbojas manuālās atkausēšanas režīmā
	D rādījumā Ierīce darbojas demonstrācijas režīmā.
	Atgādinājums par apkopi Iestatītais laika intervāls ir pagājis.
	Pilna datu atmiņa Datu atmiņa (999 stundas) ir pilna. No šī brīža vecākie dati tiks pārrakstīti.
	Mirgojošs simbols Vēl ir aktīva viena kļūda.
	Kļūdas simbols Ierīce ieslēgusies kļūmes stāvoklī.
	Balta josla apakšā Apakšizvēlne
	Balta josla augšā Noklusējums, aktīvais iestatījums vai aktīvā vērtība
	Pieaugoša josla Spiediet taustiņu 3 sekundes, lai aktivizētu iestatījumu.

Simbols	Ierīces stāvoklis
	Dilstoša josla Spiediet taustiņu 3 sekundes, lai deaktivizētu iestatījumu.

Statusa rādījuma simboli

6.1.3 Akustiskie signāli

Signāls atskan šādos gadījumos:

- Kad tiek apstiprināta kāda funkcija vai vērtība.
- Kad nav iespējams aktivizēt vai deaktivizēt kādu funkciju vai vērtību.
- Tiklīdz rodas kāda kļūda.
- Trauksmes paziņojuma raidīšanas gadījumā.

Trauksmes skaņas signālus ir iespējams ieslēgt un izslēgt klienta izvēlnē.

6.2 Ierīces funkcijas

6.2.1 Norādes par ierīces funkcijām

Ierīces funkcijas rūpnīcā ir iestatītas tā, ka šī ierīce ir pilnīgi gatava ekspluatācijai.

Pirms jūs izmaināt, aktivizējat vai deaktivizējat ierīces funkcijas, pārliecinieties, vai ir izpildīti šādi priekšnoteikumi:

- Jūs esat izlasījis un izpratis aprakstus par displeja darbības principu. (skat. 3 Touch displeja darbības princips)
- Jūs esat iepazinies ar šīs ierīces vadības un indikācijas elementiem. (skat. 6.1 Vadības un indikācijas elementi)

6.2.2 Ierīces ieslēgšana un izslēgšana

Šis iestatījums nodrošina visas ierīces ieslēgšanu un izslēgšanu.

Ierīces ieslēgšana

Bez aktivizēta DemoMode:

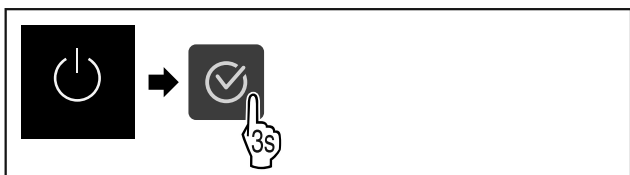


Fig. 65

- Veiciet darbības soļus, kā parādīts attēlā.

Ar aktivizētu DemoMode:

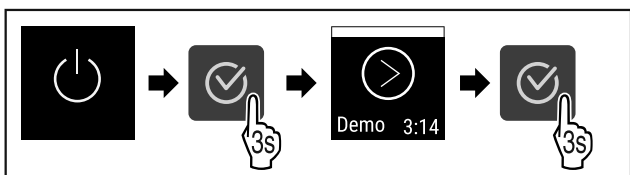


Fig. 66

- Veiciet darbības soļus, kā parādīts attēlā.

Norāde

DemoMode pirms iztecināšanas deaktivizējiet.

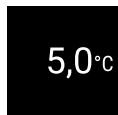


Fig. 67

- ▷ Displejā parādās temperatūras rādījums.

Ierīces izslēgšana



Fig. 68

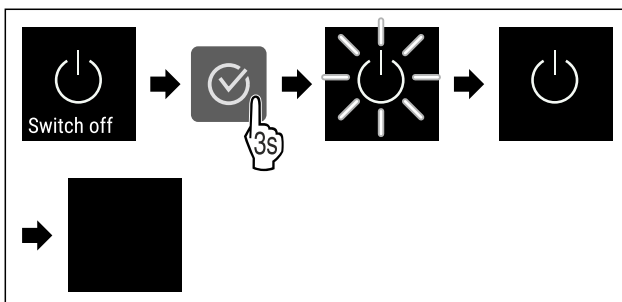


Fig. 69

- Veiciet darbības soļus, kā parādīts attēlā.
- ▷ Displejs parāda gaidstāves simbolu.
- ▷ Displejs izslēdzas pēc apmēram 10 minūtēm.

6.2.3 Temperatūra

Temperatūra ir atkarīga no šādiem faktoriem:

- durvju atvēršanas biežums
- durvju atvēršanas ilgums
- telpas temperatūra, kur uzstādīta ierīce
- dzesējamo produktu veids, temperatūra un daudzums

Norāde

Dažās iekšējā nodalījuma zonās gaisa temperatūra var atšķirties no temperatūras rādījumā redzamās vērtības.

Temperatūras iestatīšana

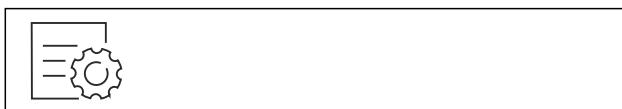


Fig. 70

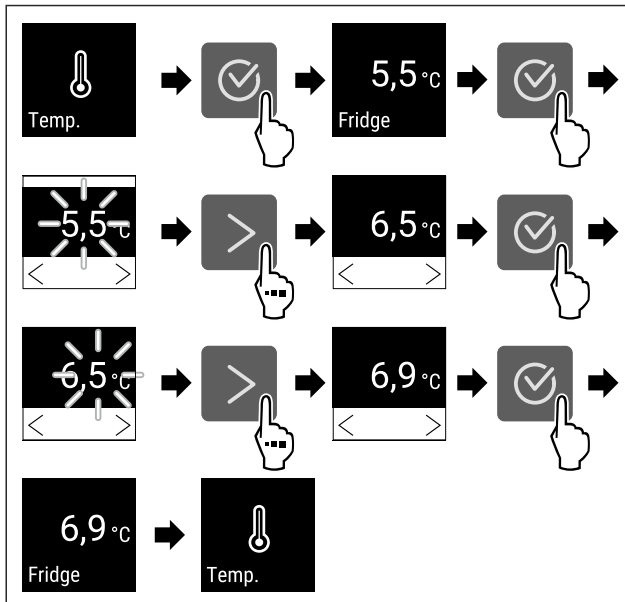


Fig. 71 Temperatūras pārslēgšana no 5,5 °C uz 6,9 °C

- ▶ Veiciet darbības soļus, kā parādīts attēlā.
- ▷ Temperatūra ir iestatīta.

6.2.4 Temperatūras reģistrācija



Ierīce parāda iekšējā nodalījuma minimālo un maksimālo temperatūru. Tās reģistrācija sākas automātiski pēc ierīces ieslēgšanas ar vienas minūtes intervālu. Pēc 999 stundu paiēšanas (apmēram 40 dienas) parāda norādi par pilnu datu atmiņu. Tādā gadījumā temperatūras reģistrāciju vajadzētu atiestatīt.

Norāde

Ir ieteicams temperatūras reģistrāciju vienreiz atiestatīt ierīces ekspluatācijas sākšanas laikā **pēc iestatītās temperatūras sasniegšanas**. Tādējādi maksimālās temperatūras parādītā vērtība kļūst izteiksmīga.

Temperatūras reģistrācijas parādīšana

Temperatūras reģistrācija parāda reģistrācijas ilgumu un šajā laikā izmērīto minimālo un maksimālo temperatūru.



Fig. 72

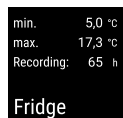


Fig. 73

- ▷ Parāda statusa ekrānu ar temperatūras reģistrācijas rādītājiem.

Temperatūras reģistrācijas atiestate

Parādīto minimālo un maksimālo temperatūru jebkurā laikā var atiestatīt. Turklāt parādītās vērtības izdzēs un atkārtoti sāk reģistrācijas intervālu.

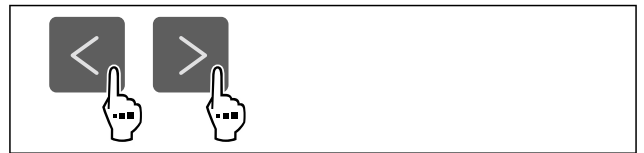


Fig. 74

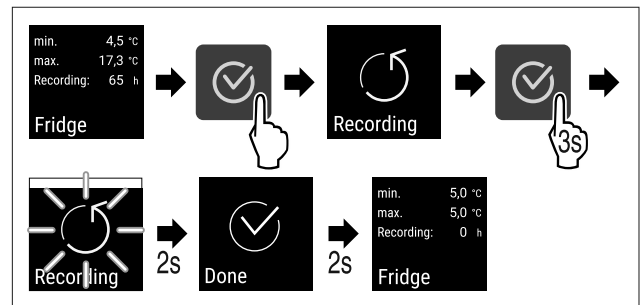


Fig. 75

- ▶ Veiciet darbības soļus, kā parādīts attēlā.
- ▷ Temperatūras reģistrācija ir atiestatīta.
- ▷ Reģistrācijas intervāls atkārtoti sākas.

6.2.5 Iestatījumu izvēlnes piekļuves aizsardzība



dzība

Šis iestatījums nodrošina iestatījumu izvēlnes piekļuves aizsardzību, izmantojot trīszīmju PIN kodu.

Lietojums:

- Iestatījumu un funkciju nejauša izmaiņa.
- Ierīces nejaušas izslēgšanas nepieļaušana.
- Nejaušas temperatūras regulēšanas nepieļaušana.

Iestatījumu izvēlnes piekļuves aizsardzības aktivizēšana



Fig. 76

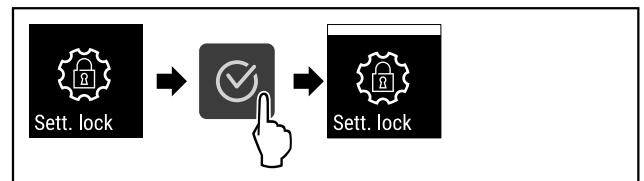


Fig. 77

- ▶ Veiciet darbības soļus, kā parādīts attēlā.
- ▷ Iestatījumu izvēlnes piekļuves aizsardzība ir aktivizēta.

Iestatījumu izvēlnes piekļuves aizsardzības PIN koda nomaiņa

Skatiet: (skat. 6.2.6 Piekļuves kodi)

Iestatījumu izvēlnes piekļuves aizsardzības deaktivizēšana

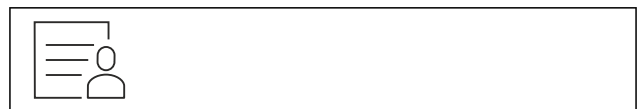


Fig. 78

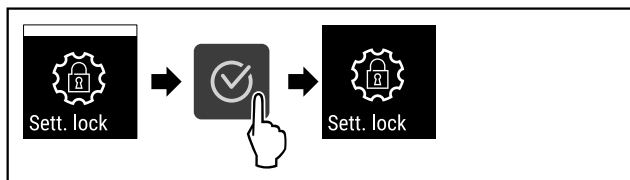


Fig. 79

- ▶ Veiciet darbības soļus, kā parādīts attēlā.
- ▷ Iestatījumu izvēlnes piekļuves aizsardzība ir deaktivizēta.

Nodrošinātās iestatījumu izvēlnes atvēršana

Kad ir aktīva piekļuves aizsardzība, ir nepieciešama PIN koda ievade, lai atvērtu iestatījumu izvēlni.

Pēc pareizā PIN koda ievades iestatījumu izvēlnē 20 minūtes paliek atbloķēta, ja jūs vienīgi atgriežaties uz statusa indikatoru.

Norāde

- ▶ Turpmākajā piemērā izmanto rūpnīcā iepriekš iestatīto PIN kodu: **1 1 1**.

Jābūt aktivizētai iestatījumu izvēlnes piekļuves aizsardzībai.

- ▶ Spiediet navigācijas bultiņu tik bieži, līdz parāda atbilstošo funkciju.

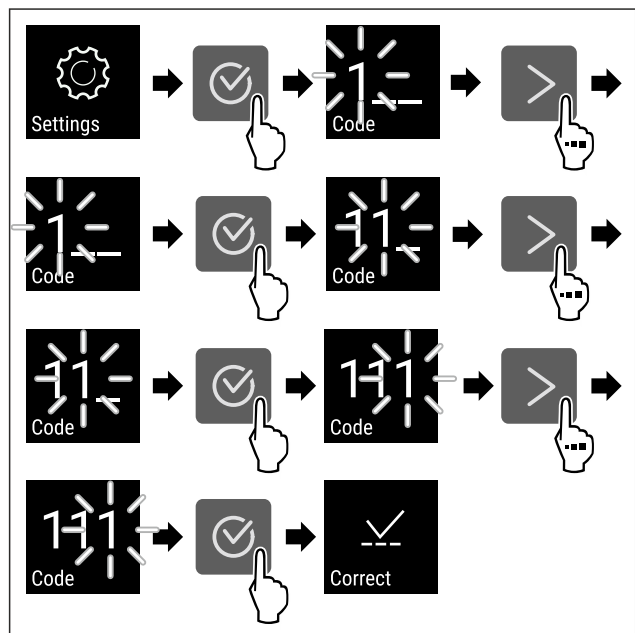


Fig. 80

- ▶ Veiciet darbības soļus, kā parādīts attēlā.
- ▷ PIN kods ir pareizs.
- ▷ Iestatījumu izvēlnē atveras.

6.2.6 Piekļuves kodi

Ir iespējami dažādi iestatījumi.

Lietojums:

- Iestatīšanas koda nomainīšana.
- Iestatīšanas koda atiestatīšana.

Iestatījumu izvēlnes piekļuves aizsardzība



Iestatīšanas koda nomainīšana

Šis iestatījums sniedz iespēju nomainīt iestatījumu izvēlnes piekļuves aizsardzības iestatīšanas kodu.

Iestatīšanu veic 3 soļos:

- Vecā iestatīšanas koda ievade
- Jaunā iestatīšanas koda ievade
- Jaunā iestatīšanas koda apstiprināšana

Norāde

- ▶ Turpmākajā piemērā tiek nomainīts rūpnīcā iepriekš iestatītais iestatīšanas kods **1 1 1**.
- ▶ Jaunais iestatīšanas kods ir: **2 3 4**



Fig. 81

Jābūt aktivizētai iestatījumu izvēlnes piekļuves aizsardzībai. (skat. 6.2.5 Iestatījumu izvēlnes piekļuves aizsardzība)

- ▶ Spiediet navigācijas bultiņu, līdz parādās atbilstošā funkcija.

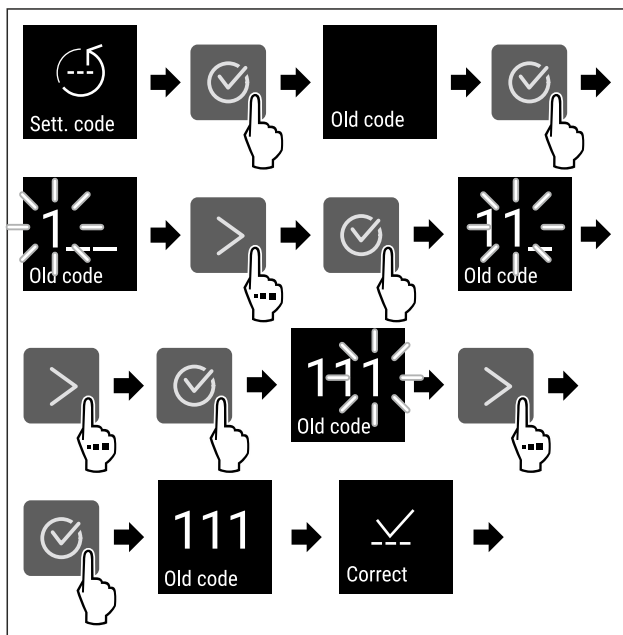


Fig. 82

- ▶ Veiciet darbības soļus, kā parādīts attēlā.
- ▷ Vecā iestatīšanas koda ievade izdevās.

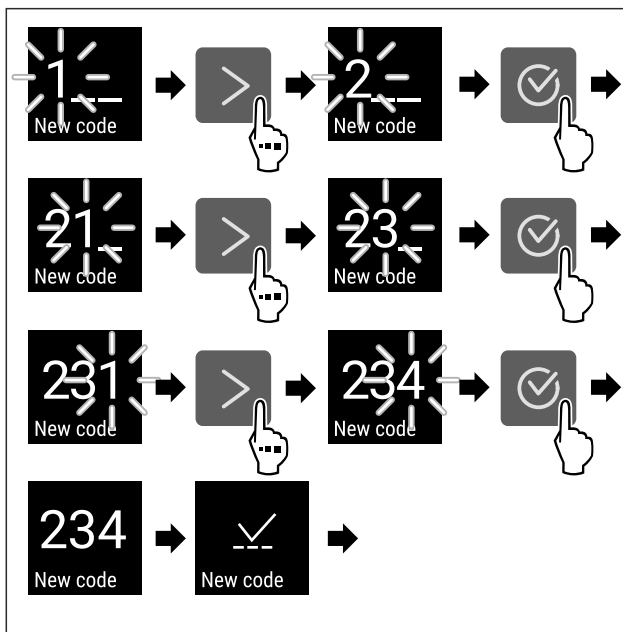


Fig. 83

- ▶ Veiciet darbības soļus, kā parādīts attēlā.
- ▷ Jaunā iestatīšanas koda ievade izdevās.

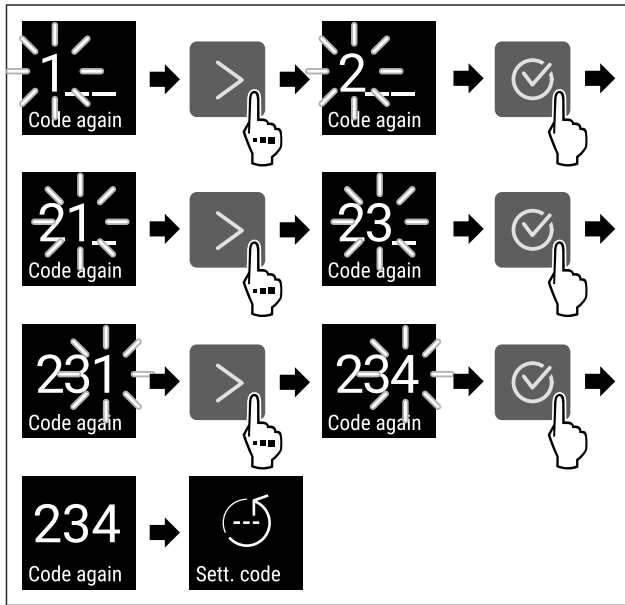


Fig. 84

- ▶ Veiciet darbības soļus, kā parādīts attēlā.
- ▷ Jaunā iestatīšanas koda apstiprināšana izdevās.
- ▷ Iestatīšanas kods ir nomainīts.

Iestatīšanas koda atiestatīšana

Iestatījumu izvēlnes piekļuves aizsardzības iestatīšanas kods ir aizmirsts vai nav zināms.

- ▶ Atjaunojiet ierīcē rūpnīcas iestatījumus (skat. 6.2.25 Atiestate uz rūpnīcas iestatījumiem).
- ▷ Ierīcē ir atjaunoti sākotnējie iestatījumi.
- ▷ Rūpnīcas iestatīšanas kods ir: **1 1 1**



6.2.7 Apkopes intervāla atgādinājums

Laika intervāla iestatījums, kas atgādina līdz apkopei.

Iespējams iestatīt šādas vērtības:

- 7 dienas
- 14 dienas
- 30 dienas
- 60 dienas
- 90 dienas
- 180 dienas
- 360 dienas
- 720 dienas
- 1080 dienas
- Izslēgts

Apkopes intervāla atgādinājuma iestatīšana

Tālāk norādītajos darbības soļos izklāstīts, kā iestata laika intervālu līdz apkopei.

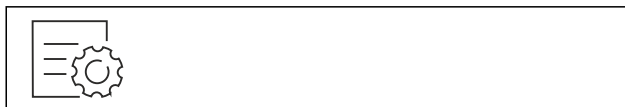


Fig. 85

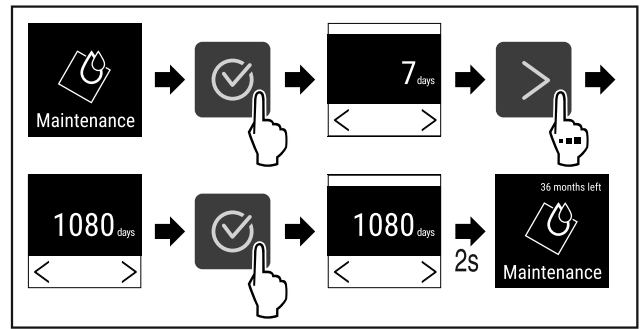


Fig. 86

- ▶ Veiciet darbības soļus, kā parādīts attēlā.
- ▷ Ir iestatīts laika intervāls, kas atgādina līdz apkopei.
- ▷ Parāda atlikušo laiku.



6.2.8 Valoda

Ar šo iestatījumu iestata displeja valodu.

Valodas iestatīšana

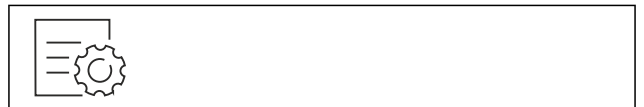


Fig. 87

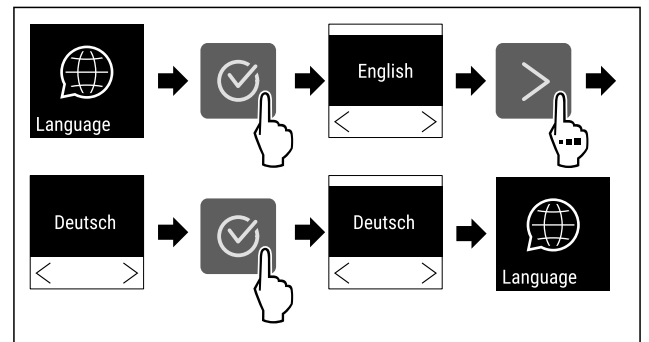


Fig. 88

- ▶ Veiciet darbības soļus, kā parādīts attēlā.
- ▷ Atlasītā valoda ir iestatīta.



6.2.9 Temperatūras mērvienība

Ar šo funkciju jūs iestatāt temperatūras mērvienību. Jūs varat iestatīt Celsija grādu vai Fārenheita grādu kā temperatūras mērvienību.

Temperatūras vienības iestatīšana



Fig. 89

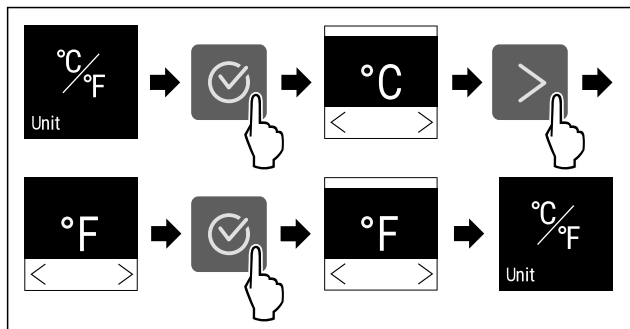


Fig. 90 Ilustratīvs attēlojums: Pārslēgšanās no Celsija grāda uz Fārenheita grādu.

- ▶ Veiciet darbības soļus, kā parādīts attēlā.
- ▷ Temperatūras mērvienība ir iestatīta.

6.2.10 Ekrāna spilgtums



Ar šo funkciju jūs pakāpeniski iestatāt displeja spilgtumu.

Jūs varat iestatīt šādas spilgtuma pakāpes:

- 40 %
- 60 %
- 80 %
- 100 % (noklusējums)

Spilgtuma iestatīšana



Fig. 91

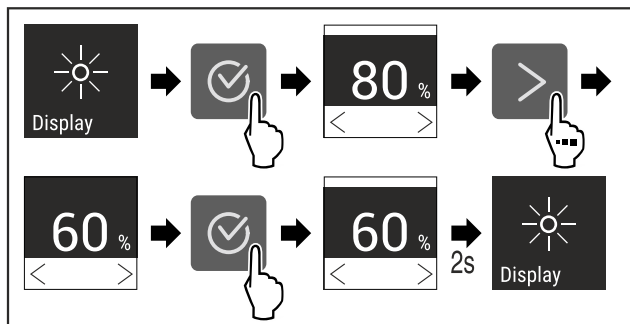


Fig. 92 Ilustratīvs attēls: Pārslēgšanās no 80 % uz 60 %.

- ▶ Veiciet darbības soļus, kā parādīts attēlā.
- ▷ Spilgtums ir iestatīts.

6.2.11 Alarm Sound



Šī funkcija nodrošina visu trauksmes skaņas signālu, piemēram, durvju trauksmes signāla ieslēgšanu un izslēgšanu.

Alarm Sound aktivizēšana



Fig. 93

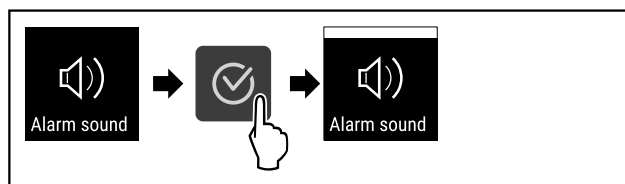


Fig. 94

- ▶ Veiciet darbības soļus, kā parādīts attēlā.
- ▷ Alarm Sound ir aktivizēta.

Alarm Sound deaktivizēšana



Fig. 95

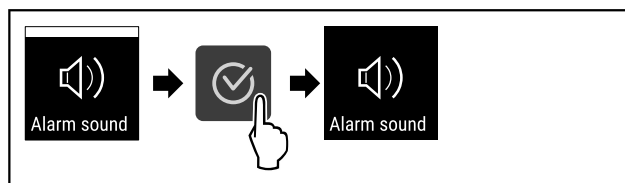


Fig. 96

- ▶ Veiciet darbības soļus, kā parādīts attēlā.
- ▷ Alarm Sound ir deaktivizēts.

6.2.12 Key Sound



Šī funkcija nodrošina visu apstiprinājuma skaņas signālu un Startsound ieslēgšanu un izslēgšanu.

Key Sound aktivizēšana



Fig. 97

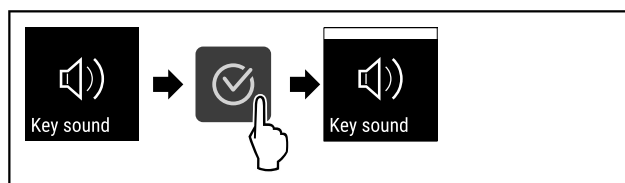


Fig. 98

- ▶ Veiciet darbības soļus, kā parādīts attēlā.
- ▷ Key Sound ir aktivizēta.

Key Sound deaktivizēšana



Fig. 99

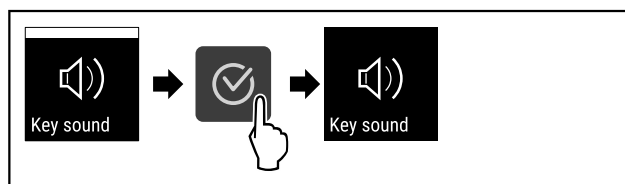


Fig. 100

- ▶ Veiciet darbības soļus, kā parādīts attēlā.
- ▷ Key Sound ir deaktivizēts.

6.2.13 WLAN savienojums



Norāde

Liebherr SmartMonitoring Dashboard nav pieejams visās valstīs. Pārbaudiet pieejamību, izmantojot kvadrāt kodu, ievadot savu modeli.

Norāde

Liebherr SmartMonitoring Dashboard lietošanai vietnē <https://smartmonitoring.liebherr.com> nepieciešams uzinstalēts SmartModule un komerciāls MyLiebherr konts. Jūs varat ekspluatācijas sākšanas laikā tiešsaistē pieteikties ar saviem esošajiem pieteikšanās datiem vai reģistrēties no jauna un izveidot uzņēmuma kontu.

Šis iestatījums nodrošina bezvadu savienojumu starp ierīci un internetu. Savienojumu regulē, izmantojot SmartModule. Ierīci var piesaistīt, izmantojot tīmeklī balstīto [Liebherr SmartMonitoring Dashboard](#), un šādi iespējams izmantot arī paplašinātās opcijas un individuālās iespējas attiecībā uz ierīces vadību, pārvaldību un uzraudzību.

Norāde

Jūs saņemsiet piederumus, izmantojot servisa dienestu (skat. 9.3 Klientu serviss), un Liebherr-Hausgeräte internetveikalā tīmekļa vietnē home.liebherr.com/shop/de/deu/zubehor.html.

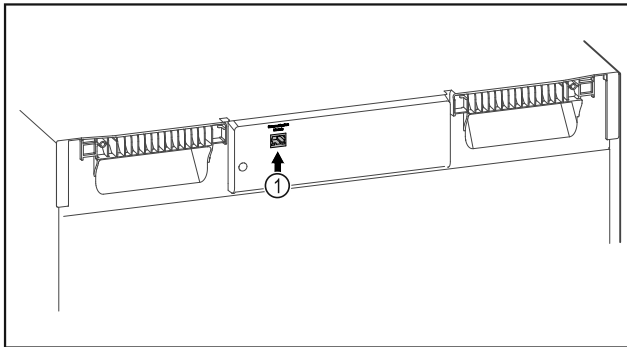


Fig. 101

Pārliecinieties, vai ir izpildīti šādi priekšnoteikumi:

- SmartModule Fig. 101 (1) ir ievietots.

Savienojuma izveide

Sava SmartModule ekspluatācijas sākšanu un iestatīšanu veiciet tiešsaistē savā gala ierīcē ar interneta pieslēgumu, izmantojot [Liebherr SmartMonitoring Dashboard](#).

[Liebherr SmartMonitoring Dashboard](#) jūs atradīsiet arī informāciju par SmartModule papildu uzstādīšanu.



Fig. 102

- ▶ Atveriet [Liebherr SmartMonitoring Dashboard](#) (skat. Fig. 102).

Ledusskapī vai saldētavā:



Fig. 103

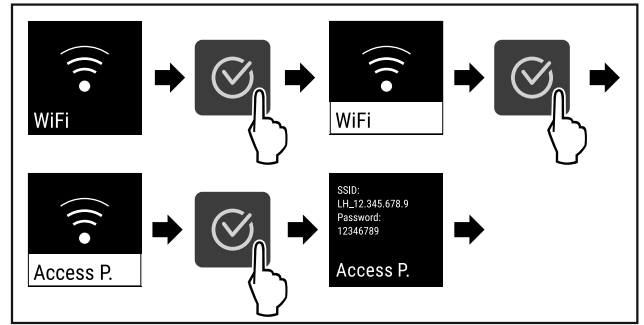


Fig. 104

- ▶ Veiciet darbības soļus, kā parādīts attēlā.
- ▶ Turpiniet iestatīšanu savā gala ierīcē ar interneta pieslēgumu: [Liebherr SmartMonitoring Dashboard](#)

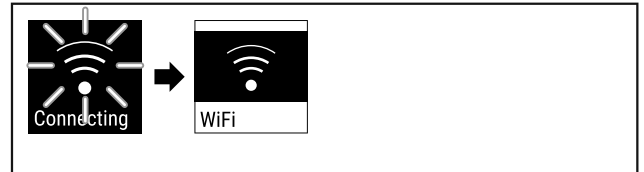


Fig. 105

- ▶ Savienojums tiek izveidots.
- ▷ Parādās WiFi connecting. Simbols pulsē.
- ▶ Sekojiet norādēm [Liebherr SmartMonitoring Dashboard](#).
- ▷ Savienojums ir izveidots.

Savienojuma atvienošana



Fig. 106

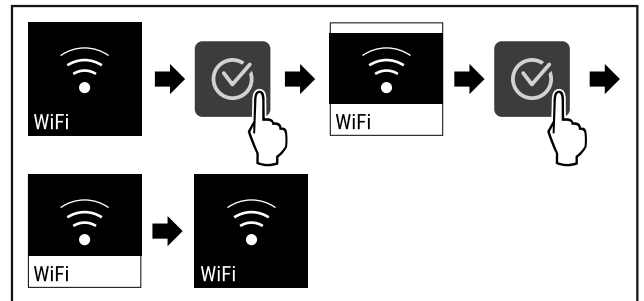


Fig. 107

- ▶ Veiciet darbības soļus, kā parādīts attēlā.
- ▷ Savienojums ir atvienots.

Savienojuma atiestate



Fig. 108

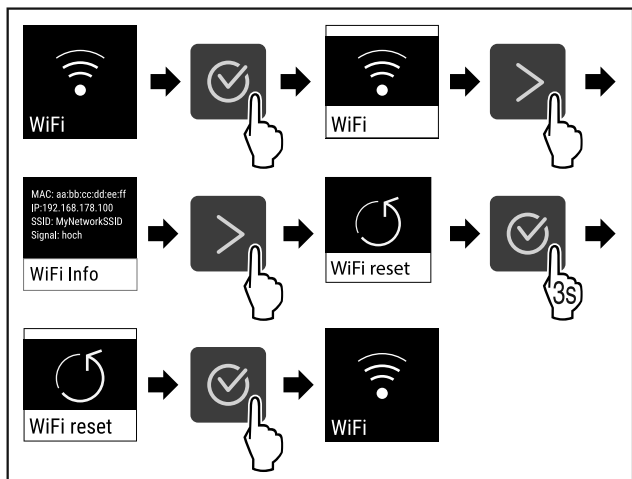


Fig. 109

- Veiciet darbības soļus, kā parādīts attēlā.
- ▷ WiFi iestatījumi ir atiestatīti uz piegādes stāvokli.



6.2.14 LAN savienojums

Norāde

Liebherr SmartMonitoring Dashboard nav pieejams visās valstīs. Pārbaudiet pieejamību, izmantojot kvadrātkodu, ievadot savu modeli.

Norāde

Liebherr SmartMonitoring Dashboard lietošanai vietnē <https://smartmonitoring.liebherr.com> nepieciešams uzin-stalēts SmartModule un komerciāls MyLiebherr konts. Jūs varat ekspluatācijas sākšanas laikā tiešsaistē pieteikties ar saviem esošajiem pieteikšanās datiem vai reģistrēties no jauna un izveidot uzņēmuma kontu.

Šis iestatījums nodrošina savienojumu starp ierīci un internetu, izmantojot vadu. Savienojumu regulē, izmantojot SmartModule. Ierīci var piesaistīt, izmantojot tīmeklī balstīto [Liebherr SmartMonitoring Dashboard](https://smartmonitoring.liebherr.com), un šādi iespējams izmantot arī paplašinātās opcijas un individuālās iespējas attiecībā uz ierīces vadību, pārvaldību un uzraudzību.

Norāde

Jūs saņemsiet piederumus, izmantojot servisa dienestu (skat. 9.3 Klientu serviss), un Liebherr-Hausgeräte internetveikalā tīmekļa vietnē home.liebherr.com/shop/de/deu/zubehor.html.

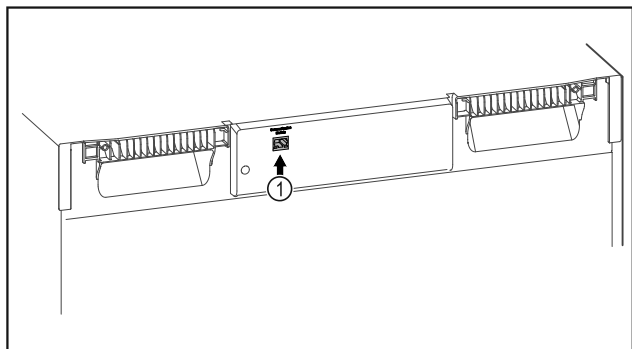


Fig. 110

Pārliedzieties, vai ir izpildīti šādi priekšnoteikumi:

- SmartModule Fig. 110 (1) ir ievietots.
- Tīkla kabelis ir pieslēgts.

Savienojuma izveide

Sava SmartModule ekspluatācijas sākšanu un iestatīšanu veiciet tiešsaistē savā gala ierīcē ar interneta pieslēgumu, izmantojot [Liebherr SmartMonitoring Dashboard](#).

[Liebherr SmartMonitoring Dashboard](#) jūs atradīsiet arī informāciju par SmartModule papildu uzstādīšanu.



Fig. 111

- Atveriet [Liebherr SmartMonitoring Dashboard](#) (skat. Fig. 111).

Ledusskapī vai saldētavā:



Fig. 112

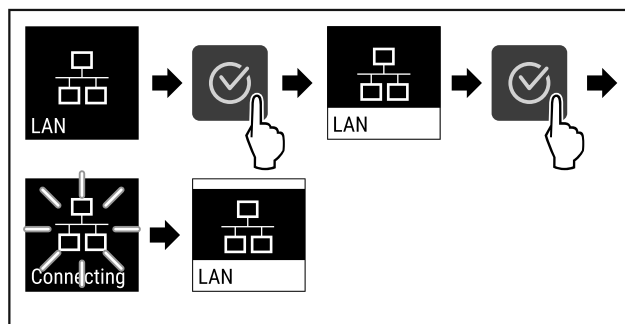


Fig. 113

- Veiciet darbības soļus, kā parādīts attēlā.
- ▷ Savienojums tiek izveidots: Parādās LAN connecting. Simbols pulsē.
- Sekojiet norādēm [Liebherr SmartMonitoring Dashboard](#).
- ▷ Savienojums ir izveidots.

Savienojuma atvienošana



Fig. 114

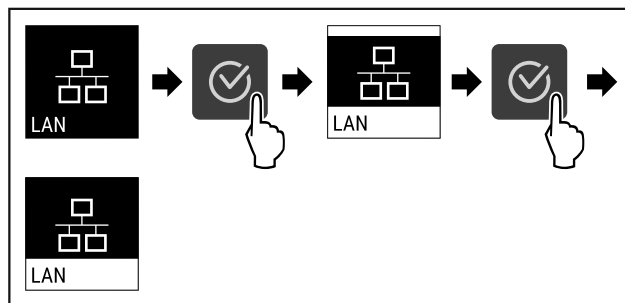


Fig. 115

- Veiciet darbības soļus, kā parādīts attēlā.
- ▷ Savienojums ir atvienots.

6.2.15 Ierīces informācija



Ar šo funkciju tiek parādīts ierīces modeļa nosaukums, indekss, sērijas numurs un apkopes numurs. Jums nepieciešama šī informācija, sazinoties ar klientu apkalpošanas dienestu. (skat. 9.3 Klientu serviss)

Ar šo funkciju varat atvērt arī paplašināto izvēlni. (skat. 3 Touch displeja darbības princips)

Ierīces informācijas parādīšana

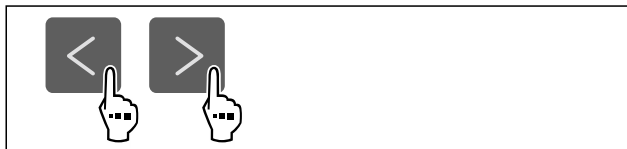


Fig. 116



Fig. 117

- ▶ Izpildiet darbības, kā tās parādītas attēlā.
- ▷ Ekrānā redzama ierīces informācija.

6.2.16 Darba stundas



Šis rādījums attēlo ierīces darba stundas.

Darba stundu attēlošana



Fig. 118

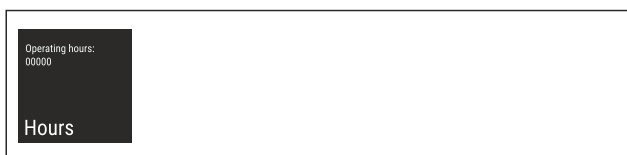


Fig. 119

- ▷ Darba stundas tiek attēlotas.

6.2.17 Programmatūra



Ar šo funkciju tiek parādīta jūsu ierīces programmatūras versija.

Programmatūras versijas attēlošana



Fig. 120



Fig. 121

- ▶ Izpildiet darbības, kā tās parādītas attēlā.
- ▷ Ekrānā redzama programmatūras versija.

6.2.18 Atkausēšana



Ierīce atkausējas automātiski standarta režīmā.

Lietojums:

- Ja iekšējā nodalījumā rodas stiprāks apledojums, var manuāli palaist automātisko atkausēšanas funkciju.

Automātiskās atkausēšanas manuālā palaišana



Fig. 122

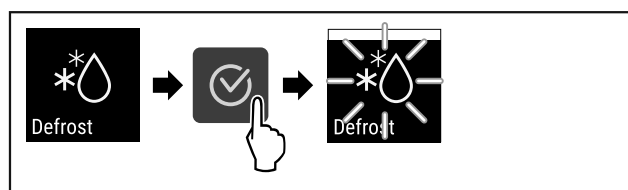


Fig. 123

- ▶ Veiciet darbības soļus, kā parādīts attēlā.
- ▷ Automātiskā atkausēšana ir palaista. Pēc pabeigtās atkausēšanas ierīce automātiski pārslēdzas atpakaļ standarta režīmā.

Norāde

Ja pēc vairākām automātiskās atkausēšanas palaišanas reizēm iekšējā nodalījumā joprojām ir ledus, atkausējiet ierīci manuāli. (skat. 8.2 Ierīces atkausēšana)

Manuāli palaistās atkausēšanas atcelšana



Fig. 124

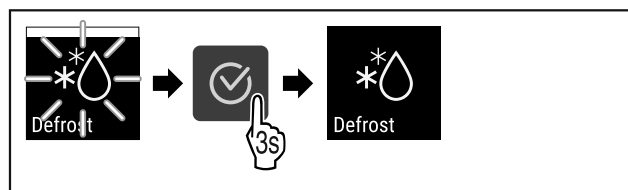


Fig. 125

- ▶ Veiciet darbības soļus, kā parādīts attēlā.
- ▷ Manuāli palaistā atkausēšana ir atcelta. Ierīce automātiski pārslēdzas atpakaļ standarta režīmā.

Informācija par atkausēšanu



Ar šo iestatījumu rādījumu pielāgo automātiskā atkausēšanas procesa laikā.

Ir pieejami šādi rādījumu varianti:

- **Def 1:** Temperatūras rādījums netiek atjaunots, un parāda pēdējo temperatūru pirms automātiskā atkausēšanas procesa sākuma.

- **Def 2:** Norādi «Automātisks atkausēšanas process» parāda statusa ekrānā. Temperatūras rādījums tiek nepārtraukti atjaunots, un parāda faktisko temperatūru.
- **Def 3:** Norādi «Automātisks atkausēšanas process» parāda statusa ekrānā. Temperatūras rādījums netiek atjaunots, un parāda pēdējo temperatūru pirms automātiskā atkausēšanas procesa sākuma.
- **Def 4:** Norādi «Automātisks atkausēšanas process» parāda statusa ekrānā. Temperatūras rādījums netiek atjaunots, un parāda pēdējo temperatūru pirms automātiskā atkausēšanas procesa sākuma.

Defrosting Fig. 126 Norāde «Automātisks atkausēšanas process»

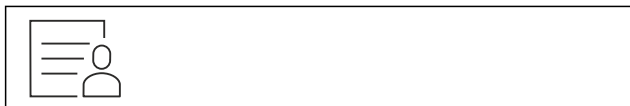


Fig. 127

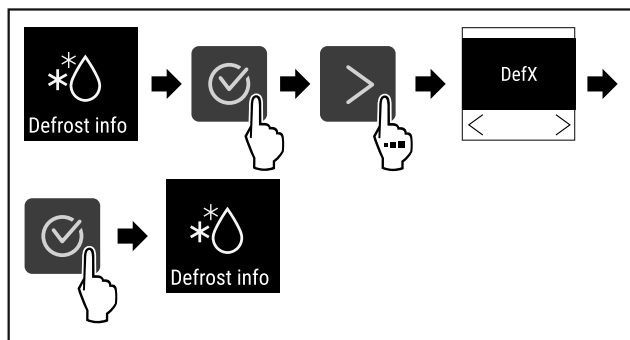


Fig. 128

- Veiciet darbības soļus, kā parādīts attēlā.
- ▷ Vajadzīgais rādījumu variants ir izvēlēts.

6.2.19 Sensora kalibrēšana



Sensoru kalibrēšana ir paredzēta tam, lai pielāgotu atšķirības starp parādīto temperatūru un faktiski esošo temperatūru ierīcē.

Iestatīšanas diapazons: +/- 3 kelvini pa 0,1 kelvina soļiem.

Sensora kalibrēšana



Fig. 129

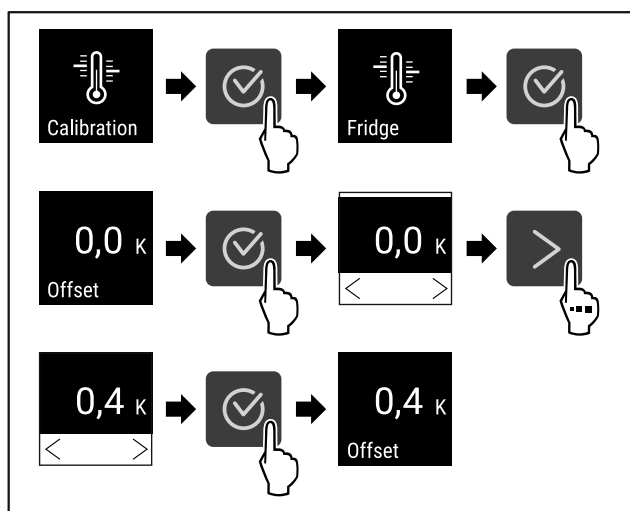


Fig. 130

- Veiciet darbības soļus, kā parādīts attēlā.
- ▷ Sensors ir kalibrēts.

Norāde

Kalibrēto temperatūru parāda displejā divu stundu laikā.



6.2.20 Temperatūras trauksmes signāls

Temperatūras trauksmes signāls nostrādā, tiklīdz iekšējā nodalījuma temperatūra pārsniedz iestatāmo temperatūras diapazonu, un zināmos apstākļos ir pagājis iestatītais aizkaves laiks.

Iespējams iestatīt šādas vērtības:

- Temperatūras apakšējā robeža pa 0,1 °C soļiem
- Temperatūras augšējā robeža pa 0,1 °C soļiem
- Trauksmes signāla aizkaves laiks no 0 līdz 60 minūtēm (iestatījums «0» nozīmē, ka nav trauksmes signāla atkārtojuma trauksmes signālu relejā).
- Trauksmes signāla atkārtojuma frekvence no 0 līdz 30 minūtēm

Temperatūras trauksmes signāla iestatīšana



Fig. 131

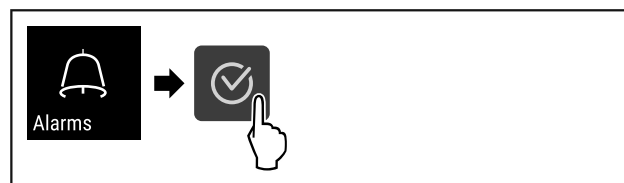


Fig. 132

- Veiciet darbības soļus, kā parādīts attēlā.



Fig. 133

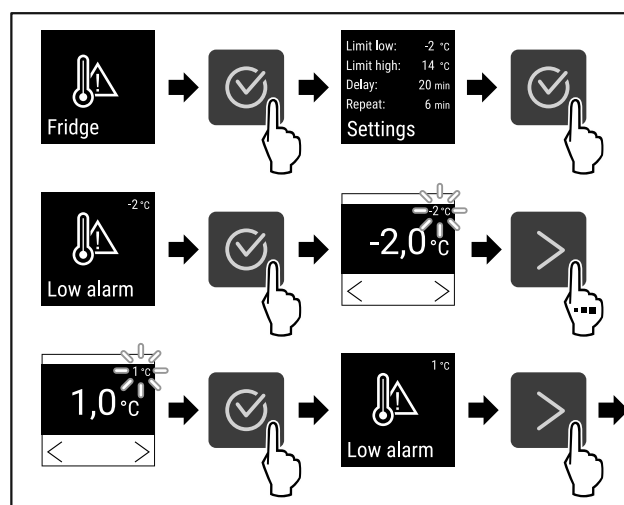


Fig. 134

- Veiciet darbības soļus, kā parādīts attēlā.
- ▷ Apakšējā temperatūras robeža ir iestatīta.

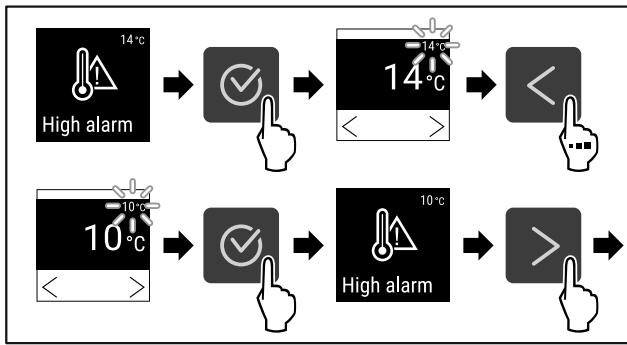


Fig. 135

- ▶ Veiciet darbības soļus, kā parādīts attēlā.
- ▷ Augšējā temperatūras robeža ir iestatīta.

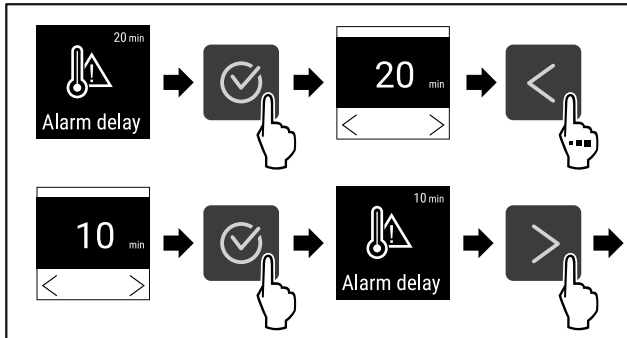


Fig. 136

- ▶ Veiciet darbības soļus, kā parādīts attēlā.
- ▷ Trauksmes signāla aizkaves laiks ir iestatīts.

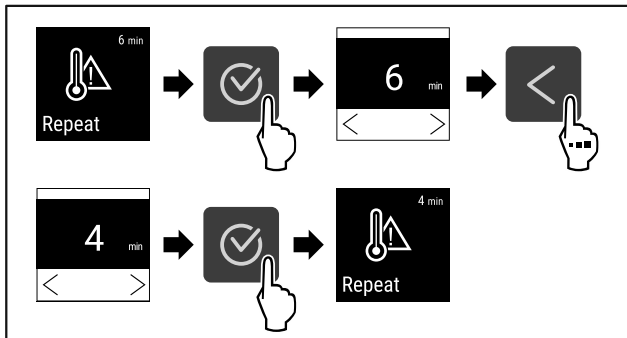


Fig. 137

- ▶ Veiciet darbības soļus, kā parādīts attēlā.
- ▷ Trauksmes signālu atkārtojuma intervāls ir iestatīts.
- ▷ Temperatūras trauksmes signāls ir iestatīts.

Iestatīto temperatūras trauksmes signāla vērtību parādīšana



Fig. 138

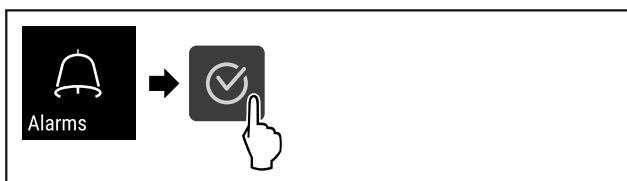


Fig. 139

- ▶ Veiciet darbības soļus, kā parādīts attēlā.

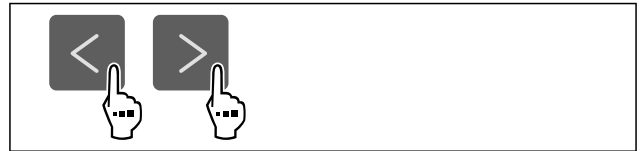


Fig. 140

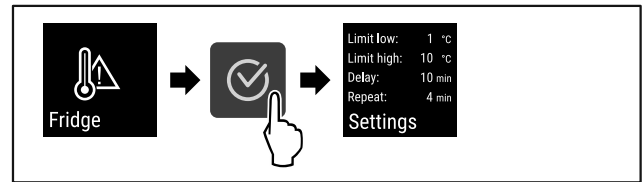


Fig. 141

- ▶ Veiciet darbības soļus, kā parādīts attēlā.
- ▷ Parāda iestatītās temperatūras trauksmes signāla vērtības.

6.2.21 Durvju trauksmes signāls



Ar šo funkciju aktivizējat vai deaktivizējat durvju trauksmes signālu. Durvju trauksmes signāls atskan, kad durvis ir atvērtas pārāk ilgi. Durvju trauksmes signāls piegādes brīdī ir aktivizēts. Jūs varat iestatīt, cik ilgi durvis var būt atvērtas, līdz atskan durvju trauksmes signāls.

Varat iestatīt šādus ilgumus:

- 15 sekunžu
- 30 sekunžu
- 60 sekunžu
- 90 sekunžu
- 120 sekunžu
- 150 sekunžu
- 180 sekunžu
- Izslēgts

Durvju trauksmes signāla iestatīšana

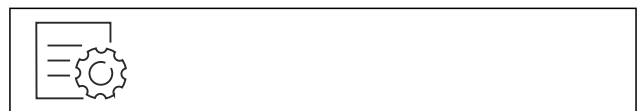


Fig. 142

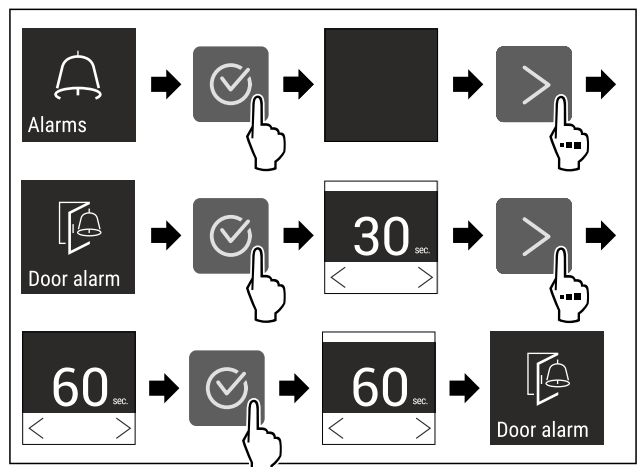


Fig. 144 Ilustratīvs attēls: durvju trauksmes signāla maiņšana no 30 sekundēm uz 60 sekundēm.

- ▶ Izpildiet darbības, kā tās parādītas attēlā.
- ▷ Durvju trauksmes signāls ir iestatīts.

Durvju trauksmes signāla deaktivizēšana



Fig. 145

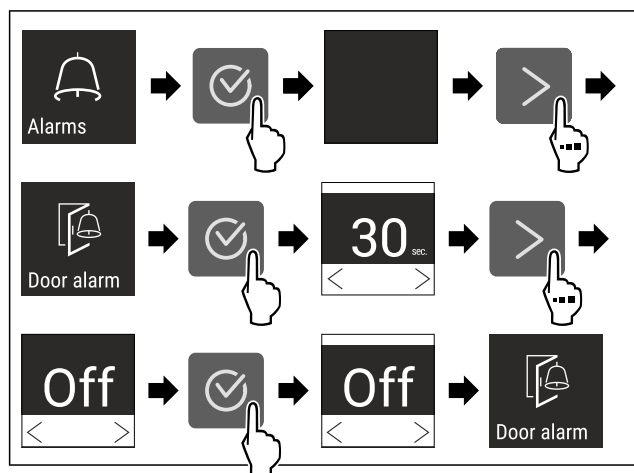


Fig. 146

- ▶ Izpildiet darbības, kā tās parādītas attēlā.
- ▷ Durvju trauksmes signāls ir deaktivizēts.

6.2.2 Trauksmes signāla simulācija



Šis iestatījums nodrošina temperatūras izmaiņas ierīcē simulāciju, lai pārbaudītu iespējami pievienoto drošības ierīču darbību.

Trauksmes signāla simulācijas sākšana



Fig. 147



Fig. 148

- ▶ Veiciet darbības soļus, kā parādīts attēlā.

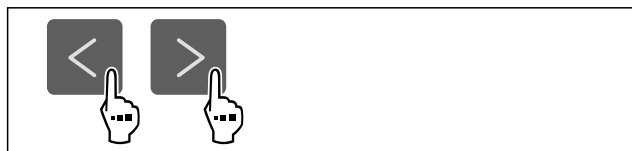


Fig. 149

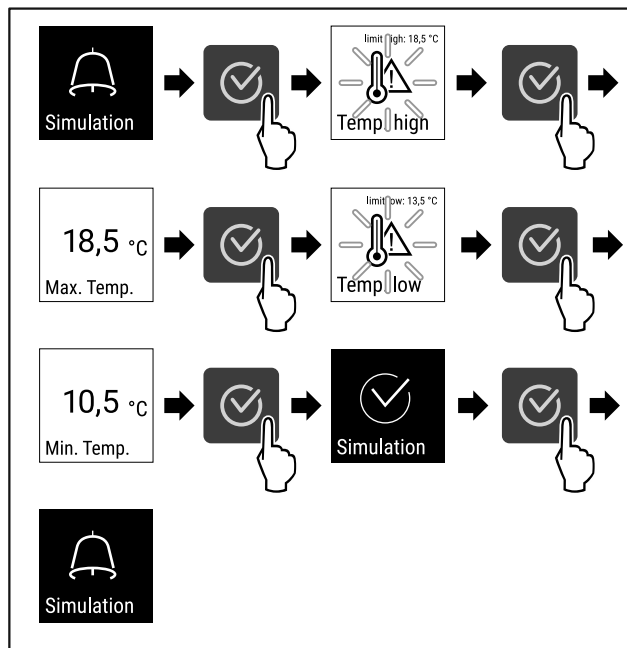


Fig. 150

- ▶ Veiciet darbības soļus, kā parādīts attēlā.
- ▷ Simulācija bija veikta.
- ▷ Pievienotajai drošības ierīcei vajadzētu būt nostrādājušai.

6.2.23 Trauksmes signāla pārsūtīšana



Šis iestatījums nodrošina viena vai vairāku trauksmes signālu pārsūtīšanu uz kādu ārēju trauksmes signālu uztvērēju, kas ir pievienots pie ierīces.

Var izvēlēties šādus iestatījumus:

- Trauksmes signāla tips:
 - Durvju trauksmes signāls
 - Temperatūras trauksmes signāls
 - Durvju trauksmes signāls un temperatūras trauksmes signāls
 - Visi
- Apstipriniet:
 - **Jā:** Trauksmes signālu aizver ierīcē un ārēji savienotajā uztvērējā.
 - **Nē:** Trauksmes signālu apstiprina ierīcē, un tas paliek aktīvs uztvērējā, līdz kļūda ir novērsta.
- Atjauniniet (redzams tikai tad, ja punktā Apstipriniet izvēlas pozīciju «Jā»):
 - **Jā:** Trauksmes signāls atkārtojas.
 - Temperatūras trauksmes signāls** atkārtojas atkārtībā no iestatītā laika (skat. 6.2.20 Temperatūras trauksmes signāls)
(Ja trauksmes signāla aizkaves laiks ir iestatīts uz «0», tad arī trauksmes signālu relejā nav trauksmes signāla atkārtojuma.)
 - Durvju trauksmes signāls** pēc 1 vai 4 minūtēm * (skat. 6.2.21 Durvju trauksmes signāls)
 - **Nē:** Trauksmes signāls nepārtraukti apstiprināts.

Trauksmes signāla pārsūtīšanas aktivizēšana



Fig. 151

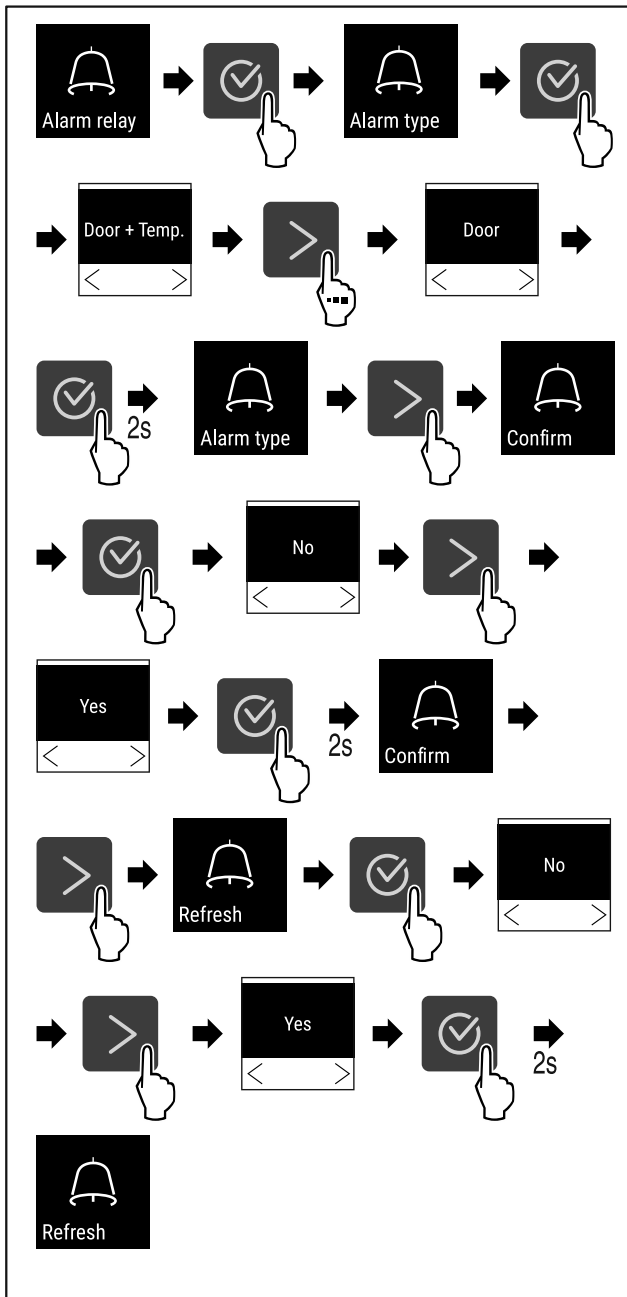


Fig. 152

- ▶ Veiciet darbības soļus, kā parādīts attēlā.
- ▷ Trauksmes signāla pārsūtīšana ir iestatīta.

6.2.24 Demonstrācijas režīms



Demonstrācijas režīms ir īpaša funkcija tirdzniecības uzņēmumiem, kas vēlas demonstrēt ierīces funkcijas. Ja jūs aktivizējat demonstrācijas režīmu, tad visas ar dzesēšanas tehnoloģiju saistītās funkcijas ir deaktivizētas.

Ja jūs ieslēdzat šo ierīci un statusa rādījumā parādās "D", tad demonstrācijas režīms jau ir aktivizēts.

Ja jūs aktivizējat un pēc tam uzreiz deaktivizējat demonstrācijas režīmu, tad ierīce tiek atiestatīta uz rūpnīcas iestatījumiem. (skat. 6.2.25 Atiestate uz rūpnīcas iestatījumiem)

Demonstrācijas režīma aktivizēšana

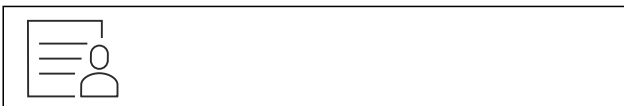


Fig. 153

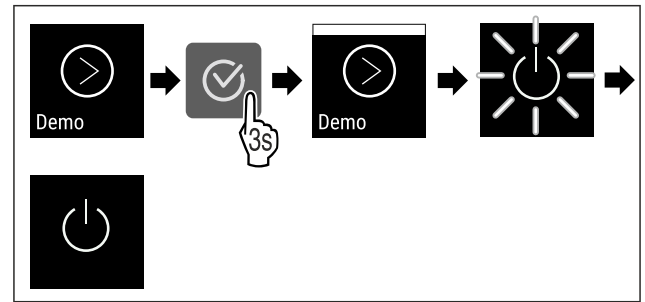


Fig. 154

- ▶ Veiciet darbības soļus, kā parādīts attēlā.
- ▷ Demonstrācijas režīms ir aktivizēts.
- ▷ Ierīce ir izslēgta.
- ▶ Ieslēdziet ierīci. (skat. 4.16 Ierīces ieslēgšana (pirmreizējā ekspluatācija))
- ▷ Statusa rādījumā parādās "D".

Demonstrācijas režīma deaktivizēšana

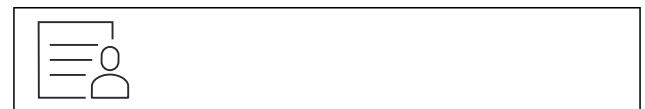


Fig. 155

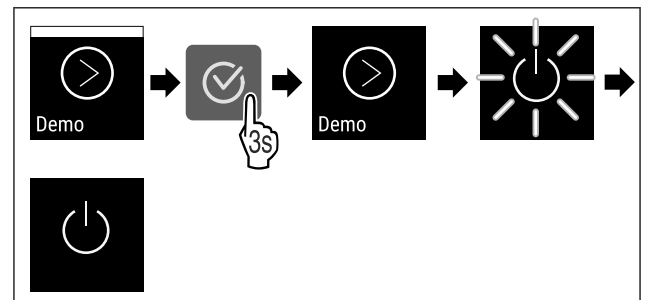


Fig. 156

- ▶ Veiciet darbības soļus, kā parādīts attēlā.
- ▷ Demonstrācijas režīms ir deaktivizēts.
- ▷ Ierīce ir izslēgta.
- ▶ Ieslēdziet ierīci. (skat. 4.16 Ierīces ieslēgšana (pirmreizējā ekspluatācija))
- ▷ Ierīce ir atiestatīta uz rūpnīcas iestatījumiem.

6.2.25 Atiestate uz rūpnīcas iestatījumiem



Ar šo funkciju jūs atiestatāt visus iestatījumus uz rūpnīcas iestatījumiem. Visi iestatījumi, kurus jūs līdz šim veicāt, tiek atiestatīti uz to sākotnējo iestatījumu.

Atiestates izpilde



Fig. 157

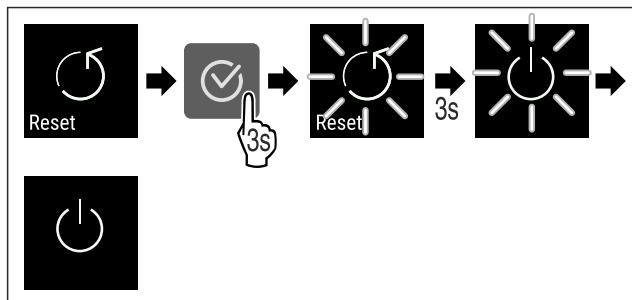


Fig. 158



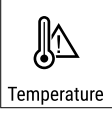


► Izpildiet darbības, kā tās parādītas attēlā.

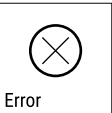

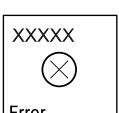

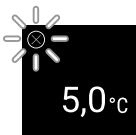

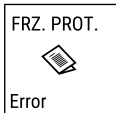









- ▷ Ierīce ir atiestatīta.
- ▷ Ierīce ir izslēgta.
- Pārstartēt ierīci. (skat. 4.16 Ierīces ieslēgšana (pirmreizējā ekspluatācija))



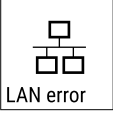

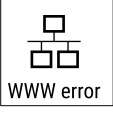

6.3 Ziņojumi

6.3.1 Brīdinājumi

Brīdinājumus parāda akustiski ar skaņas signālu un optiski ar simbolu displejā. Skaņas signāls pastiprinās un kļūst skaļāks, līdz ziņojums tiek apstiprināts.





Ziņojums	Cēlonis	Novēršana
 <p>Door open</p> <p>Atvērta durvis</p>	<p>Ziņojums parādās, ja durvis ir pārāk ilgi atvērtas.</p>	<p>Aizveriet durvis.</p> <p>Nospiediet apstiprināšanas taustiņu.</p> <p>Trauksmes signāls izslēdzas.</p> <p>Norāde</p> <p>Laiku līdz ziņojuma parādīšanās brīdim var iestatīt (skat. 6.2.21 Durvju trauksmes signāls).</p> 
 <p>Temperature</p> <p>Temperatūras trauksme</p>	<p>Ziņojums parādās, ja temperatūra neatbilst iestatītajai temperatūrai. Temperatūras starpību cēlonis var būt:</p> <ul style="list-style-type: none"> - Ir ievietoti silti atdzesējamie produkti. - Pārvietojot vai izņemot atdzesējamus produktus, ierīcē ir ieplūdis pārāk daudz siltā gaisa no telpas. - Ilgāku laiku ir bijusi pārtraukta strāvas padeve. 	<p>Nospiediet apstiprināšanas taustiņu.</p> <p>Parāda augstāko temperatūru.</p> <p>Nospiediet apstiprināšanas taustiņu.</p> <p>Pašreizējā temperatūras vērtība mirgo un rādījums pārslēdzas uz temperatūras trauksmes simbolu, līdz ir sasniegta iestatītā temperatūra.</p> <p>Pārbaudiet atdzesējamā produkta kvalitāti.</p>  

Ziņojums	Cēlonis	Novērsana
 <p>Error</p> <p>Kļūda</p>	<p>Ierīce ir bojāta, ierīcē radusies kļūda vai kādā no ierīces komponentiem radusies kļūda.</p>	<p>Pārlieciet atdzesējamo produktu. Nospiediet apstiprināšanas taustiņu. Parāda kļūdas kodu.</p>   <p>Nospiediet apstiprināšanas taustiņu. Parāda papildu kļūdas kodu, ja tāds ir pieejams.</p>  <p>vai</p> <p>Parāda statusa ekrānu ar mirgojošu kļūdas simbolu.</p>  <p>5,0°C</p> <p>Navigācijas taustiņu nospiešana vēlreiz parāda kļūdas kodu(s). Pierakstiet kļūdas kodu(s) un sazinieties ar klientu servisu.</p>
	<p>Ziņojums parāda, ka sasaldšanas aizsardzības režīms ir aktīvs (piemēram, sakarā ar biežu durvju atvēršanu vai preču ievietošanu).</p>	<p>Nospiediet apstiprināšanas taustiņu. FRZ.PROT parāda.</p>   <p>Nospiediet apstiprināšanas taustiņu. Parāda statusa ekrānu ar mirgojošu kļūdas simbolu</p>   <p>5,0°C</p> <p>Navigācijas taustiņu nospiešana vēlreiz parāda kļūdas kodu.</p> <p>Ierīce pēc dažām stundām automātiski pārslēdzas normālā darba režīmā, un ziņojums pazūd. Ja ziņojumu atkārtoti parāda un minētie cēloņi neatbilst, sazinieties ar klientu servisu. (skat. 9.3 Klientu serviss)</p>
 <p>Power</p> <p>Strāvas padeves pārtraukums</p>	<p>Ziņojums parādās pēc elektroapgādes pārtraukuma, ja temperatūra atrodas virs trauksmes signāla robežas tīkla strāvas atgriešanās brīdī.</p>	<p>Nospiediet apstiprināšanas taustiņu. Parāda augstāko temperatūru un strāvas padeves pārtraukumu skaitu.</p>  <p>Nospiediet apstiprināšanas taustiņu. Trauksmes signāls izslēdzas, un parāda pašreizējo temperatūru. Pārbaudiet atdzesējamā produkta kvalitāti.</p> 
 <p>Defrost error</p> <p>Defrost funkcijas kļūda</p>	<p>Automātiskās atkausēšanas funkcija darbojas kļūdaini. Pēdējie 5 atkausēšanas cikli nebija veiksmīgi.</p>	<p>Nospiediet apstiprināšanas taustiņu. Trauksmes signāls izslēdzas.</p>  <p>Sazinieties ar klientu servisu (skat. 9.3 Klientu serviss) .</p>
 <p>WiFi error</p> <p>WLAN kļūda</p>	<p>WLAN savienojums ir pārtraukts.</p>	<p>Pārbaudiet savienojumu. Nospiediet apstiprināšanas taustiņu. Trauksmes signāls izslēdzas.</p> 

Ziņojums	Cēlonis	Novēršana
 WWW kļūda WLAN	Ziņojums parādās, ja ar WLAN palīdzību nav savienojuma ar internetu.	Pārbaudiet savienojumu. Nospiediet apstiprināšanas taustiņu. Trauksmes signāls izslēdzas. 
 LAN kļūda	LAN savienojums ir pārtraukts.	Pārbaudiet savienojumu un tīkla kabeli. Nospiediet apstiprināšanas taustiņu. Trauksmes signāls izslēdzas. 
 WWW kļūda LAN	Ziņojums parādās, ja ar LAN palīdzību nav savienojuma ar internetu.	Pārbaudiet savienojumu. Nospiediet apstiprināšanas taustiņu. Trauksmes signāls izslēdzas. 

6.3.2 Atgādinājumi

Atgādinājumi parādās tad, kad tiek attēlots aicinājums veikt noteiktas darbības. Tie tiek attēloti akustiski ar skaņas signālu un optiski ar simbolu displejā. Apstipriniet paziņojumu, nospiežot apstiprinājuma taustiņu.

Ziņojums	Cēlonis	Novēršana
 Atgādinājums par apkopi	Ziņojums parādās, kad ir pagājis taimerī iestatītais apkopes intervāls.	 Nospiediet apstiprināšanas taustiņu. Trauksmes signāls izslēdzas. Norāde Apkopes intervālu var iestatīt (skat. 6.2.7 Apkopes intervāla atgādinājums).
 Reģistrācijas atgādinājums	Ziņojums parādās, kad ir pilna temperatūras ierakstu (999 stundas) atmiņa.	 Nospiediet apstiprināšanas taustiņu. Trauksmes signāls izslēdzas. Vecākie dati tiek pārrakstīti. Norāde Temperatūras ierakstīšanu var atiestatīt (skat. 6.2.4 Temperatūras reģistrācija).

7 Aprīkojums

7.1 Drošības slēdzene

Slēdzene ierīces durvīs ir aprīkota ar drošības mehānismu.

7.1.1 Ierīces aizslēgšana

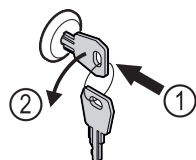


Fig. 159

- ▶ Iespiediet atslēgu.
- ▶ Grieziet atslēgu par 90° pretēji pulksteņrādītāja virzienam.
- ▷ Ierīce ir aizslēgta.

7.1.2 Ierīces atslēgšana

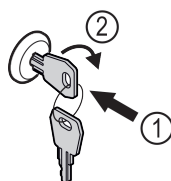


Fig. 160

- ▶ Iespiediet atslēgu Fig. 160 (1).

Apkope

- ▶ Grieziet atslēgu par 90° pulksteņrādītāja virzienā Fig. 160 (2).
- ▷ Ierīce ir atslēgta.

7.2 Sensori

Ierīce var būt aprīkota ar šādiem sensoriem temperatūras kontrolei:

- Drošības termostata sensors
- C sensors

7.2.1 Drošības termostata sensors

Drošības termostata sensors kontrolē temperatūras pazemināšanos un līdz ar to pasargā no pārāk zemas temperatūras (Freeze Protect). Ja temperatūra pazeminās zem sliekšņvērtības, ierīce automātiski regulē temperatūru. Parādās kļūdas ziņojums FRZ. PROT (Freeze Protect) (skat. 6.3 Ziņojumi).

Norāde

Nenosedziet drošības termostata sensoru.

7.2.2 C sensors (kontroles sensors)

C sensors ir nekustīgi uzstādīts un regulē ierīces iekšējā nodalījuma temperatūru. Pēc vajadzības jūs varat kalibrēt C sensoru. (skat. 6.2.19 Sensora kalibrēšana)

7.3 Saskarnes

Ierīces aizmugurē atrodas dažādas pievienošanas iespējas.

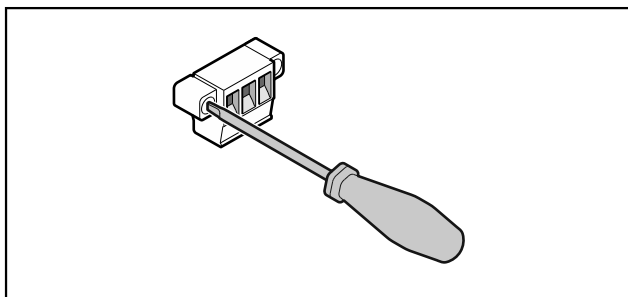


Fig. 161

Norāde

Spraudņi ir nostiprināti ar skrūvēm. Lai varētu atvienot spraudņus, atskrūvējiet skrūves labajā un kreisajā pusē.

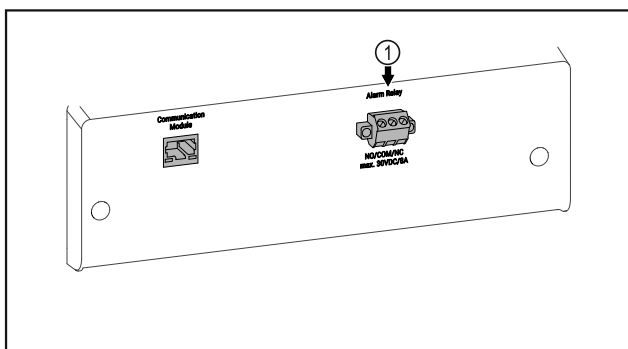


Fig. 162

- (1) Bezpotenciālu trauksmes signāla izeja

7.3.1 Bezpotenciālu trauksmes signāla izeja



BRĪDINĀJUMS

Savainošanās risks, ko rada elektriskais trieciens!

- ▶ Ierīces pieslēgšanu ārējai signalizācijas ierīcei drīkst veikt tikai apmācīts speciālists!

Šos trīs kontaktus var izmantot optiskas vai akustiskas signalizācijas ierīces pieslēgšanai. Pieslēgums ir izstrādāts maksimāli **30 V (DC) - 8 A**, vadoties pēc drošības zemsprieguma avota SELV (**minimālā strāva 150 mA**).

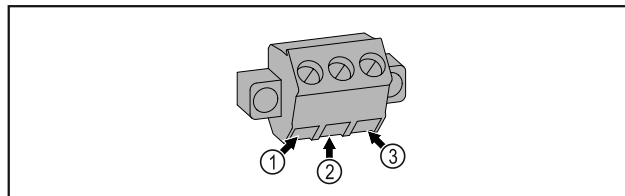


Fig. 163

- (1) NO (normally open) Kontrollampīņas pieslēgums, kas standarta režīmā vai izslēgtas ierīces gadījumā ir aktīvs.
- (2) COM (common) Ārējais sprieguma avots
- (3) NC (normally closed) Trauksmes signāllampīņas vai akustiskā trauksmes signāla devēja pieslēgums, kas trauksmes signāla vai neesošas elektroapgādes gadījumā ir aktīvs.

8 Apkope

8.1 Apkopes grafiks

Regulāri jāveic apkopes darbi, lai saglabātu ierīces darbību.



UZMANĪBU

Savainošanās un bojājumu risks, ko rada nekvalificēti apkopes darbi!

Miesas bojājumi un materiālie zaudējumi.

- ▶ Apkopes darbus drīkst veikt tikai apmācīts speciālists.



BRĪDINĀJUMS

Īssavienojuma risks, ko rada strāvu vadošas daļas!

Strāvas trieciens vai elektronikas bojājums.

- ▶ Izslēdziet ierīci.
- ▶ Atvienojiet tīkla kontaktdakšu vai izslēdziet drošinātāju.

Norāde

Var aktivizēt apkopes atgādinājuma funkciju. (skat. 6.2.7 Apkopes intervāla atgādinājums)

Norāde

Ir ieteicams sastādīt apkopes protokolu, kurā dokumentē visus veiktos darbus (remontdarbi, pārbaudes).

Norāde

Liebherr iesaka apkopi visam gadam. Individuālam piedāvājumam vērsieties klientu apkalpošanas dienestā (skat. 9.3 Klientu serviss).

Detaļa	Darbība	Apkopes intervāls
Metāla daļas	Pārbaudiet, vai nav bojājumu un korozijas. Bojāto daļu nomainī: (skat. 9.3 Klientu serviss)	Ik gadu
Durvis, eņģes	Pārbaudiet līmeņošanu (skat. 4.14 Durvju līmeņošanu), laideno gaitu un nostiprinājumu.	Ik gadu
Slēdzene, durvju rokturis *	Pārbaudiet gaitas vieglumu un nostiprinājumu.	Ik gadu
Durvju blīvējums	Pārbaudiet, vai nav bojājuma, nodiluma, un nostiprinājumu. Nomainīšanas durvju blīvējumu var iegādāties klientu servisā (skat. 9.3 Klientu serviss).	Ik gadu
Sensors	Kalibrējiet sensoru. (skat. 6.2.19 Sensora kalibrēšana)	Ik gadu
Sensora ievade	Pārbaudiet blīvējošās masas veselumu.	Ik gadu
Virsmas	Tīriet (skat. 8.3 Ierīces tīrīšana)	leteikums: ik mēnesi vai pēc vajadzības vai norādēm uzstādīšanas vietā
Virsmas	Dezinficējiet	leteikums: ik mēnesi vai pēc vajadzības vai norādēm uzstādīšanas vietā
Uzstādīšanas vieta, ierīce	Dekontaminējiet Ierīce ir piemērota telpas dekontaminācijai ar ūdeņraža peroksīdu H ₂ O ₂ . Turklāt nedrīkst pārsniegt turpmāko lietojuma specifikāciju vērtības: Koncentrācija maksimāli 250 ppm. Mitrums maksimāli 85 %. Maksimāli pieļaujamais telpas mitrums saskaņā ar klimata klasi. (skat. 1.4 Ierīces izmantošanas sfēra)	leteikums: pēc vajadzības vai saskaņā ar norādēm uzstādīšanas vietā maksimāli 2 reizes gadā
Ventilatora gaisa spraugas	Tīriet (skat. 8.3.3 Ventilatora pārsega tīrīšana)	Ik gadu
Trauksmes signāla pārsūtīšana		
Tīkla kabelis	Pārbaudiet, vai nav bojājuma.	Ik gadu vai Standarta vietas maiņas gadījumā
Sasvērums leņķis	Pārbaudiet darbības spēju un nostiprinājumu.	Ik gadu vai Standarta vietas maiņas gadījumā
Kājiņas / ritentiņi	Pārbaudiet darbības spēju, nostiprinājumu un, vai nav bojājuma. Nomainiet bojātās daļas. (skat. 9.3 Klientu serviss)	Ik gadu
Kušanas ūdens trauks	Pārbaudiet kušanas ūdens trauka uzpildes līmeni un pēc vajadzības iztukšojiet.	Regulāra vizuāla apskate

8.2 Ierīces atkausēšana



BRĪDINĀJUMS

Ierīces nelietpratīga atkausēšana!
Savainojumi un bojājumi.

- ▶ Nelietojiet kādas citas mehāniskas ierīces vai citus līdzekļus atkausēšanas procesa paātrināšanai, kā tikai tos, ko ir ieteicis ražotājs.
- ▶ Neizmantojiet elektriskās sildierīces vai tvaika tīrīšanas ierīces, atklātu liesmu vai atkausēšanu paātrinošus aerosolus.
- ▶ Ledus noņemšanai neizmantojiet asus priekšmetus.

Atkausēšana noris automātiski. Atkausētais ūdens pil atkausētā ūdens vannīnā, kas ir regulāri jāiztukšo.

Norāde

Lai atkausētā ūdens vannīnā nebūtu tik bieži jāiztukšo, zem atkausētā ūdens vannīņas noteces atverēm var novietot savācējtrauku.

Atkausētā ūdens vannīņu drīkst iebīdīt tikai apakšējā atbalsta ribā.

Lai saglabātu ierīces funkcionalitāti, mēs iesakām ierīci atsaldēt liela ledus daudzuma veidošanās gadījumā. Apledējuma veidošanās iekšējā nodalījumā izšķirošais iemesls ir uzstādīšanas vieta (piem., liels gaisa mitrums), ierīces iestatījumi un lietotāja nepareiza rīcība.

Manuālā atkausēšana:

Apkope

- ▶ Izslēdziet ierīci. (skat. 6.2.2 Ierīces ieslēgšana un izslēgšana)
- ▶ Atvienojiet tīkla kontaktdakšu.
- ▶ Pārlieciet atdzesējamo produktu.
- ▶ Turiet ierīces durvis atvērtas, līdz ledus pilnībā izkusis.
- ▶ Virzienā uz priekšu izvelciet ārā atkausētā ūdens vanniņu, iztukšojiet to un iztīriet ierīci.

8.3 Ierīces tīrīšana

8.3.1 Sagatavošanās darbi



BRĪDINĀJUMS

Īssavienojuma risks, ko rada strāvu vadošas daļas!
Strāvas trieciens vai elektronikas bojājums.

- ▶ **Izslēdziet ierīci.**
- ▶ Atvienojiet tīkla kontaktdakšu vai izslēdziet drošinātāju.



BRĪDINĀJUMS

Ugunsgrēka risks

- ▶ Nesabojājiēt saldēšanas sistēmu.

- ▶ Iztukšojiet ierīci.
- ▶ Atvienojiet tīkla kontaktdakšu.
- ▶ Ievērojiet norādes par ierīces transportēšanu. (skat. 4.3 Ierīces transportēšana)

8.3.2 Korpusa tīrīšana

IEVĒRĪBAI

Nelietpratīga tīrīšana!
Ierīces bojājumi.

- ▶ Izmantojiet vienīgi mīksta slaukāmās drāniņas un pH neitrālus universālos tīrīšanas līdzekļus.
- ▶ Neizmantojiet abrazīvus vai skrāpējošus sūkļus vai tērauda vilnu.
- ▶ Neizmantojiet asus, abrazīvus, smiltis, hlorīdu vai skābes saturošus tīrīšanas līdzekļus.



BRĪDINĀJUMS

Ievainojumu un bojājumu risks no karstā tvaika!
Karstais tvaiks var izraisīt apdegumus un sabojāt virsmas.

- ▶ Neizmantojiet tvaika tīrīšanas ierīces!

IEVĒRĪBAI

Bojājumu risks, ko rada īsslēgums!

- ▶ Tīrot ierīci raugieties, lai strāvas komponentos neiekļūst tīrīšanas ūdens.
- ▶ Noslaukiet korpusu ar mīkstu, tīru drānu. Izmantojiet remdenu ūdeni ar neitrālu tīrīšanas līdzekli lielu piesārņojumu gadījumā. Stikla virsmas var papildus tīrīt ar stikla tīrīšanas līdzekli.
- ▶ Šķidrīnātāja spirāle ir jātīra reizi gadā. Ja šķidrīnātāja spirāle netiek tīrīta, tas būtiski samazina ierīces darbības efektivitāti.

8.3.3 Ventilatora pārsega tīrīšana

IEVĒRĪBAI

Bojājumu risks, ko rada īsslēgums!

- ▶ Tīrot ierīci raugieties, lai strāvas komponentos neiekļūst tīrīšanas ūdens.

IEVĒRĪBAI

Nelietpratīga tīrīšana!
Ierīces bojājumi.

- ▶ Izmantojiet vienīgi mīksta slaukāmās drāniņas un pH neitrālus universālos tīrīšanas līdzekļus.
- ▶ Neizmantojiet abrazīvus vai skrāpējošus sūkļus vai tērauda vilnu.
- ▶ Neizmantojiet asus, abrazīvus, smiltis, hlorīdu vai skābes saturošus tīrīšanas līdzekļus.

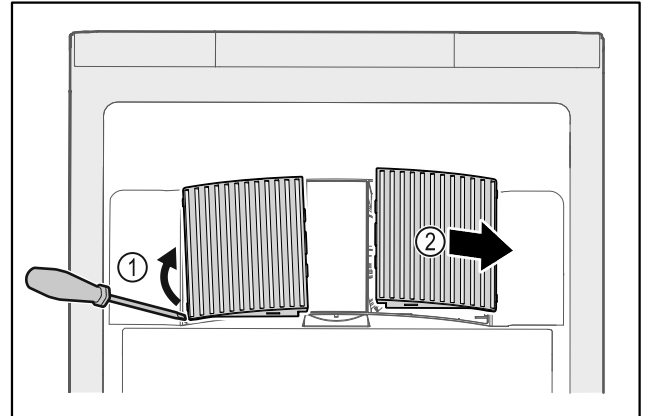


Fig. 164

- ▶ Izceliet uzmanīgi ventilatora pārsegu no sāniem Fig. 164 (1) un noņemiet uz priekšu Fig. 164 (2).
- ▶ Izskalojiet ventilatora pārsegu gaisa spraugas zem tekoša ūdens. Izmantojiet remdenu ūdeni ar neitrālu tīrīšanas līdzekli lielu piesārņojumu gadījumā.
- ▶ Ļaujiet ventilatora pārsegim pilnīgi nožūt gaisā.
- ▶ Ievietojiet ventilatora pārsegu atpakaļ ierīcē.

8.3.4 Iekšpuses tīrīšana



BRĪDINĀJUMS

Īssavienojuma risks, ko rada strāvu vadošas daļas!
Strāvas trieciens vai elektronikas bojājums.

- ▶ **Izslēdziet ierīci.**
- ▶ Atvienojiet tīkla kontaktdakšu vai izslēdziet drošinātāju.



BRĪDINĀJUMS

Ievainojumu un bojājumu risks no karstā tvaika!
Karstais tvaiks var izraisīt apdegumus un sabojāt virsmas.

- ▶ Neizmantojiet tvaika tīrīšanas ierīces!

IEVĒRĪBAI

Nelietpratīga tīrīšana!
Ierīces bojājumi.

- ▶ Izmantojiet vienīgi mīksta slaukāmās drāniņas un pH neitrālus universālos tīrīšanas līdzekļus.
- ▶ Neizmantojiet abrazīvus vai skrāpējošus sūkļus vai tērauda vilnu.
- ▶ Neizmantojiet asus, abrazīvus, smiltis, hlorīdu vai skābes saturošus tīrīšanas līdzekļus.

Norāde

- ▶ Atkausētā ūdens notece (skat. 1.2 Ierīces un aprīkojuma pārskats) : notīriet nosēdumus ar tievu palīg līdzekli (piemēram, ar vates kociņu).

Norāde

Nesabojājiēt vai neņemiet ierīces iekšējā nodalījumā uzstādīto datu plāksnīti. Datu plāksnīte ir svarīga klientu servisam. (skat. 9.3 Klientu serviss)

- ▶ Atveriet durvis.

- ▶ Iztukšojiet ierīci.
- ▶ Ierīces iekšpusi un atsevišķās daļas tīriet ar remdenu ūdeni, kam pievienots nedaudz trauku mazgājamā līdzekļa. Neizmantojiet smiltis saturošus vai skābi saturošus tīrīšanas līdzekļus, kā arī ķīmiskus šķīdinātājus.

8.3.5 Pēc tīrīšanas

- ▶ Nosusiniet ierīci un atsevišķās aprīkojuma daļas.
- ▶ Pievienojiet un ieslēdziet ierīci.
Kad temperatūra ir pietiekami zema:
- ▶ Ievietojiet atvēsināmos produktus.
- ▶ Regulāri atkārtojiet tīrīšanu.
- ▶ Saldēšanas aparātu ar siltummaini (metāla režģis pie ierīces aizmugurējās sienas) tīriet reizi gadā, izsūcot no tā putekļus.

9 Palīdzība klientam

9.1 Tehniskie rādītāji

Temperatūru diapazons	
Atdzesēšana	+3 °C līdz +16 °C

Katras plaukta maksimālais piekrāvums ^{A)}		
Ierīces platums	600 mm	750 mm
Novietošanas režģi	45 kg	60 kg
Stikla plaukts	40 kg	40 kg
Koka režģis	45 kg	60 kg
Atvilktnē	50 kg	50 kg

A) Spēcīga piekrāvuma gadījumā plaukti var nedaudz ieliekties.

Maksimālais kopējais papildījums un neto svars		
Modelis (skat. 4.2 Ierīces izmēri)	Maksimālais kopējais papildījums	Neto svars
SRF.. 3501	180 kg	60 kg
SRFfg 4001	225 kg	70 kg

Maksimālais kopējais papildījums un neto svars		
Modelis (skat. 4.2 Ierīces izmēri)	Maksimālais kopējais papildījums	Neto svars
SRF.. 5501	300 kg	80 kg

Maksimālais izmantojamais tilpums	
Skatiet izmantojamo tilpumu datu plāksnītē. (skat. 1.2 Ierīces un aprīkojuma pārskats)	

Uzstādīšanas nosacījumi	
Piesārņojuma līmenis (ierīces apkārtne)	PD2
Vides temperatūra	+10 °C līdz +35 °C
Maksimālais relatīvais apkārtējās vides mitrums	75 %, neveido kondensātu
Maksimālais augstuma darba stāvoklis (m v.j.l.)	2000 m 1500 m (stikla durvis)

Elektriskie rādītāji	
Nominālais spriegums	220-240 V ~
Frekvence	50/60 Hz
Pieslēguma parametrs	2,0 A
Maksimālās tīkla svārstības	+/-10 %
Pārsprieguma kategorija	II

9.2 Tehniskais traucējums

Šīs ierīces konstrukcija un izgatavošanas veids nodrošina tās ilgstošu darbību un ekspluatācijas drošumu. Ja tomēr ierīces darbībā rodas kāds traucējums, pārbaudiet, vai traucējums nav izskaidrojams ar kādu vadības kļūdu. Šādā gadījumā izdevumi par labošanu netiks kompensēti, pat ja nebūs beidzies garantijas laiks.

Turpmākos traucējumus varat novērst patstāvīgi.

9.2.1 Ierīces funkcija

Kļūda	Iemesls	Novēršana
Ierīce nedarbojas.	→ Ierīce nav ieslēgta.	▶ Ieslēdziet ierīci.
	→ Tīkla kontaktdakša nav kārtīgi iesprausta kontaktligzdā.	▶ Pārbaudiet tīkla kontaktdakšu.
	→ Kontaktlīdzdas drošinātājs nav kārtībā.	▶ Pārbaudiet drošinātāju.
	→ Strāvas padeves pārtraukums	▶ Turiet ierīci aizvērtu. ▶ Nepieciešamības gadījumā pārvietojiet dzesējamās/sasaldētos produktus uz citu decentralizētu ledusskapi/saldētavu, ja strāvas padeves pārtraukums turpinās ilgāk.
	→ Vājstrāvas ierīces ligzda nav pareizi iesprausta ierīcē.	▶ Pārbaudiet vājstrāvas ierīces ligzdu.
Temperatūra nav pietiekami zema.	→ Ierīces durvis nav kārtīgi aizvērtas.	▶ Aizveriet ierīces durvis.
	→ Nav pietiekamas pieplūdes un izplūdes ventilācijas.	▶ Atbrīvojiet un notīriet ventilācijas režģi.

Ekspluatācijas izbeigšana

Kļūda	Iemesls	Novēršana
	→ Apkārtējās vides temperatūra ir par augstu.	▶ Pievērsiet uzmanību tam, lai būtu nodrošināti pareizi apkārtējās vides apstākļi: (skat. 1.4 Ierīces izmantošanas sfēra)
	→ Ierīce tika pārāk bieži vai pārāk ilgi turēta atvērta.	▶ Nogaidiet, vai nepieciešamā temperatūra atkal noregulējas pati par sevi. Ja ne, tad vērsieties klientu servisā. (skat. 9.3 Klientu serviss)
	→ Temperatūra ir nepareizi iestatīta.	▶ Iestatiet zemāku temperatūru un pēc 24 stundām pārbaudiet.
	→ Ierīce atrodas pārāk tuvu kādam siltuma avotam (plītij, apsildes avotam utt).	▶ Izmainiet ierīces vai siltuma avota atrašanās vietu.

9.3 Klientu serviss

Vispirms pārbaudiet, vai varat kļūdu novērst pats. Ja tas nav iespējams, tad vērsieties klientu servisā.

Adresi atradīsiet pievienotajā brošūrā «Liebherr serviss» vai tīmekļa vietnē home.liebherr.com/service.



BRĪDINĀJUMS

Nekvalificēts remonts!
Savainojumi.

- ▶ Remontdarbus un cita veida iejaukšanos ierīcē un elektropieslēgumā, kas nav konkrēti nosaukti nodaļā (skat. 8 Apkope), ir jāveic tikai tehniskās apkopes dienestam.
- ▶ Uzticiet bojāto tīkla pieslēguma vadu nomainīt tikai ražotājam vai viņa klientu servisam, vai tamlīdzīgi kvalificētai personai.
- ▶ Ierīcēm ar vājstrāvas ierīces spraudni nomainītu drīkst veikt klients.

9.3.1 Sazināšanās ar klientu servisu

Pārlicinieties, vai ir sagatavota šāda ierīces informācija:

- Ierīces apzīmējums (modelis un rādītājs)
- Servisa Nr. (serviss)
- Sērijas Nr. (S-Nr.)

- ▶ Atveriet informāciju par ierīci displejā (skat. 6.2.15 Ierīces informācija).

-vai-

- ▶ Skatiet informāciju par ierīci datu plāksnītē. (skat. 9.4 Datu plāksnīte)
- ▶ Pierakstiet ierīces informāciju.
- ▶ Informējiet klientu servisu: Paziņojiet kļūdas un ierīces informāciju.
- ▷ Tas nodrošina ātru un mērķtiecīgu servisu.
- ▶ Izpildiet pārējās klientu servisa norādes.

9.4 Datu plāksnīte

Datu plāksnīte atrodas ierīces iekšpusē. Skatiet ierīces pārskatu.

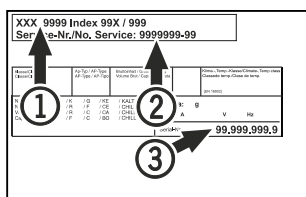


Fig. 165

- (1) Ierīces apzīmējums
- (2) Servisa Nr.
- (3) Sērijas Nr.

10 Ekspluatācijas izbeigšana

- ▶ Iztukšojiet ierīci.
- ▶ Izslēdziet ierīci.
- ▶ Atvienojiet tīkla kontaktdakšu no kontaktlīdzes.
- ▶ Noņemiet vājstrāvas ierīces ligzdu pēc vajadzības: Atvienojiet vājstrāvas ierīces ligzdu no ierīces kontaktdakšas un vienlaikus pārvietojiet uz kreiso pusi un labo pusi.
- ▶ Notīriet ierīci. (skat. 8.3 Ierīces tīrīšana)
- ▶ Ja ir pieejams: Noņemiet pārsegu un sensora ievades izolāciju, lai nepieļautu pelējuma veidošanos.
- ▶ Atstājiet durvis atvērtas, lai neveicinātu sliktu smaržu rašanos.

Norāde

- ierīces bojājumi un kļūdainas darbības!
- ▶ Uzglabājiet ierīci pēc ekspluatācijas izbeigšanas tikai pieļaujamā telpas temperatūrā -10 °C un +50 °C robežās.

11 Utilizācija

11.1 Ierīces sagatavošana utilizācijai



Li-Ion

Liebherr dažās ierīcēs izmanto baterijas. ES likumdevējs vides aizsardzības nolūkos gala lietotājam ir uzlicis par pienākumu izņemt šīs baterijas pirms nolietoto ierīču utilizācijas. Ja šajā ierīcē ir baterijas, uz ierīces ir piestiprināta atbilstoša norāde.

Lampīņas Gadījumā, ja jūs varat patstāvīgi un nebojātā veidā izņemt lampīņas, arī tās demontējiet pirms utilizācijas.

- ▶ Pārtrauciet ierīces ekspluatāciju.
- ▶ Ja iespējams: Nebojātā veidā demontējiet lampīņas.

11.2 Ierīces ekoloģiski nekaitīga utilizācija



Ierīcē vēl atrodas vērtīgi materiāli, un tā jāutilizē atsevišķi no nešķīrotiem atkritumiem.



Li-Ion



Li-Ion

Utilizējiet baterijas atsevišķi no nolietotās ierīces. Šim nolūkam jūs varat bez maksas nodot baterijas tirdzniecības vietās, kā arī otrreizējās pārstrādes un materiālu nodošanas laukumos.

Lampiņas

Utilizējiet demontētās lampiņas attiecīgajās savākšanas vietās.

Vācijai:

Jūs varat ierīci utilizēt vietējos otrreizējās pārstrādes un materiālu nodošanas laukumos, ievietojot 1. klases savākšanas konteineros. Iegādājoties jaunu ledusskapi / saldētavu, un ja tirdzniecības platība ir > 400 m², tad nolietoto ierīci bez maksas pieņem arī atpakaļ tirdzniecības vietā.



BRĪDINĀJUMS

Izplūstošs saldēšanas aģents un eļļa!

Ugunsgrēks. Ierīcē izmantotais saldēšanas aģents ir videi nekaitīgs, taču ugunsnedrošs. Ierīcē izmantotā eļļa arī ir ugunsnedroša. Izplūstošais saldēšanas aģents un eļļa atbilstoši augstas koncentrācijas un saskares ar ārēju siltuma avotu gadījumā var aizdegties.

► Nebojājiet saldēšanas aģenta kontūra un kompresora cauruļvadus.

► Ievērojiet norādes par ierīces transportēšanu. (skat. 4.3 Ierīces transportēšana)

► Nogādājiet ierīci nebojātā veidā.

► Utilizējiet baterijas, lampiņas un ierīci saskaņā ar iepriekš minētajām norādēm.

12 Papildinformācija

Plašāku informāciju par garantijas nosacījumiem atradīsiet klāt pievienotajā servisa grāmatiņā vai interneta vietnē <https://smartdevice.liebherr.com/install>.

Ierīces traucējuma
gadījumā informējiet: _____

Modeļa
identifikators /
Inventāra numurs: _____

Īsa instrukcija lietošanai ikdienā

Informācija par šīs īsās instrukcijas lietošanu:

- Šī īsā instrukcija neaizvieto pilna apjoma lietošanas pamācību un neaizvieto apmācības pie ierīces.
- Šī īsā instrukcija ir palīginformācija ierīces lietošanai ikdienā un rīcībai ar ierīci.
- Izlasiet pilna apjoma lietošanas pamācību, kā arī tajā iekļautos drošības norādījumus.

Šī īsā instrukcija attiecas uz: SRFfg 35../40../55..



Jūs varat atvērt pilna apjoma lietošanas pamācību, izmantojot kvadrātkodu:



Noteikumiem atbilstoša lietošana

Šis laboratorijas ledusskapis ar iekšējo nodalījumu, kas brīvs no aizdegšanās avotiem, ir piemērots viegli uzliesmojošu produktu profesionālai glabāšanai slēgtās tvertnēs 3 °C un 16 °C temperatūras robežās.

Paredzamā nepareizā lietošana

Neizmantojiet ierīci šādiem lietojumiem:

- Tālāk norādīto produktu uzglabāšana un dzesēšana:
 - ķīmiski nestabilas vielas
 - asins, plazma vai citi ķermeņa šķidrums, kas paredzēti infūzijai, lietojumam vai ievadīšanai cilvēka ķermenī
- Izmantošana sprādzienbīstamās zonās
- Izmantošana ārpus telpām vai mitrā vidē un vidē, kas ir pakļauta ūdens šļakatu iedarbībai

Produktu ievietošanas laikā ņemiet vērā:

- Mainiet novietošanas režģu novietojumu atkarībā no nepieciešamā augstuma.
- Ņemiet vērā ierīces maksimālo piekrāvumu.
- Kad ir sasniegta glabāšanas temperatūra, piekraujiet ierīci (dzesēšanas ķēdes ievērošana).
- Cirkulācijas gaisa ventilatora ventilācijas spraugas iekšējā nodalījumā turiet brīvas.
- Atdzesējamie produkti nedrīkst pieskarties iztvaicētāja aizmugurējai sienai.
- Uzglabājiet šķidrumus slēgtās tvertnēs.
- Atdzesējamus produktus novietojiet atstātus citu no cita, lai gaiss varētu brīvi cirkulēt.

Statusa rādījums

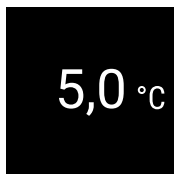


Fig. 166 Statusa rādījums ar faktisko temperatūru

Temperatūras reģistrācijas parādīšana

Temperatūras reģistrācija parāda reģistrācijas ilgumu un šajā laikā izmērīto minimālo un maksimālo temperatūru.

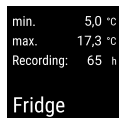


Fig. 167

Temperatūras reģistrācijas atiestate

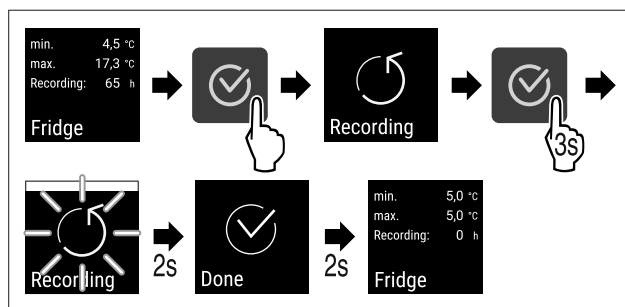


Fig. 168

Ierīces atslēgšana

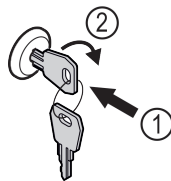


Fig. 169

- ▶ Iespiediet atslēgu. Fig. 169 (1)
- ▶ Grieziet atslēgu par 90° pulksteņrādītāja virzienā. Fig. 169 (2)
- ▷ Ierīce ir atslēgta.

Ierīces aizslēgšana

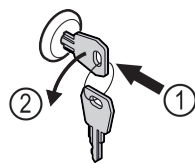


Fig. 170

- ▶ Iespiediet atslēgu. Fig. 170 (1)
- ▶ Grieziet atslēgu par 90° pretēji pulksteņrādītāja virzienam. Fig. 170 (2)
- ▷ Ierīce ir aizslēgta.

Ierīces tīrīšana

- ▶ Iztukšojiet ierīci.
- ▶ Atvienojiet tīkla kontaktdakšu.
- ▶ Izpildiet norādes saskaņā ar lietošanas pamācību.
- ▶ Nožāvējiet pilnīgi ierīci un aprīkojumu pēc tīrīšanas.
- ▶ Pievienojiet ierīci.
- ▶ Ieslēdziet ierīci.
- ▶ Piekraujiet ierīci, kad ir sasniegta glabāšanas temperatūra.



Ko darīt traucējuma gadījumā?

Traucējuma gadījumā ierīces displejā parādās ziņojums. Ziņojumiem ir dažādas nozīmes:

Simbola krāsa displejā	Nozīme	Novēršana
BALTA ar melnu joslu	Atgādinājums Atgādina par vispārējiem procesiem. Jūs varat veikt šos procesus un līdz ar to novērst ziņojumu.	Papildus izlasiet lietošanas pamācībā un veiciet novēršanas soļus.
BALTA	Brīdinājums Parādās darbības traucējumu gadījumā. Jūs varat paši novērst vienkāršos darbības traucējumus.	Papildus izlasiet lietošanas pamācībā un veiciet novēršanas soļus.

Ja jūs paši nevarat novērst traucējumu, tad vērsieties pie kompetenta darbinieka vai tuvākajā tehniskās apkopes nodaļā.

Izgrieziet lapu





home.liebherr.com/fridge-manuals

LV Ledusskapis
ORIĢINĀLĀ EKSPLUATĀCIJAS INSTRUKCIJA

Izdevuma datums: 20240910

**Preces numuru 7080680-0
rādītājs: 0**

Liebherr Hausgeräte Lienz GmbH
Dr.-Hans-Liebherr-Strasse 1
A-9900 Lienz
Österreich

