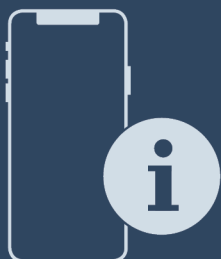




Istruzioni per l'uso

Quality, Design and Innovation

























[home.liebherr.com/fridge-manuals](http://home.liebherr.com/fridge-manuals)




# LIEBHERR




# Indice

|   |  |          |
|---|--|----------|
| <b>1</b>  | <b>Panoramica dell'apparecchio.....</b>                                | <b>3</b> |
| 1.1   | Standard di fornitura.....   | 3        |
| 1.2   | Panoramica di apparecchi e dotazioni.....                              | 3        |
| 1.3   | SmartDevice.....   | 3        |
| 1.4   | Campo d'impiego dell'apparecchio.....                                  | 4        |
| 1.5   | Conformità.....  | 4        |
| 1.6   | Sostanze estremamente preoccupanti ai sensi del Regolamento REACH..... | 4        |
| 1.7   | Database EPREL.....  | 4        |
| <b>2</b>  | <b>Avvertenze generali di sicurezza.....</b>                           | <b>4</b> |
| <b>3</b>  | <b>Funzionamento del display Touch.....</b>                            | <b>6</b> |
| 3.1   | Navigazione e spiegazione dei simboli.....                             | 6        |
| 3.2   | Menu.....  | 7        |
| 3.3   | Modalità di sospensione.....   | 7        |
| <b>4</b>  | <b>Avviamento.....</b>   | <b>7</b> |
| 4.1   | Accensione dell'apparecchiatura (prima messa in funzione).....         | 7        |
| 4.2   | Avviare il funzionamento di EasyTwist-Ice*.....                        | 8        |
| <b>5</b>  | <b>Deposito.....</b>   | <b>8</b> |
| 5.1   | Istruzioni per la conservazione.....                                   | 8        |
| 5.2   | Vano frigorifero.....  | 8        |
| 5.3   | EasyFresh .....  | 8        |
| 5.4   | Vano congelatore.....  | 8        |
| 5.5   | Tempi di conservazione.....  | 9        |
| <b>6</b>  | <b>Risparmio energetico.....</b>                                       | <b>9</b> |
| <b>7</b>  | <b>Uso.....</b>  | <b>9</b> |
| 7.1   | Elementi di comando e di visualizzazione.....                          | 9        |
| 7.1.1   | Display Status.....  | 9        |
| 7.1.2   | Simboli sul display.....   | 9        |
| 7.2   | Funzioni dell'apparecchiatura.....                                     | 10       |
| 7.2.1   | Note sulle funzioni del dispositivo.....                               | 10       |
|  | Spegnimento e accensione dell'apparecchio.....                         | 10       |
|  | Spegnere e riaccendere la zona di temperatura.....                     | 10       |
|  | WiFi.....  | 11       |
|  | Temperatura.....   | 12       |
|  | Unità di temperatura.....  | 12       |
|  | D-Value*.....  | 12       |
|  | SuperCool.....   | 13       |
|  | PowerCool .....  | 13       |
|  | SuperFrost.....  | 14       |
|  | Avvio ciclo di sbrinamento.....  | 14       |
|  | PartyMode .....  | 15       |
|  | HolidayMode.....   | 15       |
|  | SabbathMode.....   | 16       |
|  | E-Saver .....  | 16       |

|   |   |           |
|---|---|-----------|
|  | CleaningMode.....                                   | 17        |
|  | Luminosità del display.....                         | 17        |
|  | Allarme della porta.....                            | 17        |
|  | Blocco di inserimento.....                          | 18        |
|  | Informazioni sull'apparecchio.....                  | 18        |
|  | Software.....                                       | 18        |
|  | Promemoria.....                                     | 18        |
|  | Modalità demo.....                                  | 19        |
|  | Reset alle impostazioni di fabbrica.....            | 20        |
| 7.3   | Messaggi.....                                       | 20        |
| 7.3.1   | Panoramica degli avvertimenti.....                  | 20        |
| 7.3.2   | Chiusura degli avvertimenti.....                    | 20        |
| 7.3.3   | Panoramica dei promemoria.....                      | 21        |
| 7.3.4   | Chiusura dei promemoria.....                        | 21        |
| <b>8</b>  | <b>Dotazione.....</b>                               | <b>21</b> |
| 8.1   | Balconcini.....                                     | 21        |
| 8.2   | Ripiani.....  | 22        |
| 8.3   | Ripiano divisibile*.....                            | 22        |
| 8.4   | VarioSafe * .....                                   | 23        |
| 8.5   | Cassetti.....                                       | 25        |
| 8.6   | Coperchio cassetto Safe EasyFresh.....              | 26        |
| 8.7   | Regolazione dell'umidità.....                       | 26        |
| 8.8   | Ripiani in vetro.....                               | 26        |
| 8.9   | EasyTwist-Ice*.....                                 | 27        |
| 8.10  | VarioSpace.....                                     | 28        |
| 8.11  | Fermabottiglie.....                                 | 28        |
| <b>9</b>  | <b>Manutenzione.....</b>                            | <b>28</b> |
| 9.1   | Filtro a carboni attivi FreshAir.....               | 28        |
| 9.2   | Smontaggio/montaggio dei sistemi di estrazione..... | 29        |
| 9.3   | Sbrinamento dell'apparecchiatura.....               | 29        |
| 9.4   | Pulizia dell'apparecchio.....                       | 29        |
| <b>10</b>   | <b>Assistenza Clienti.....</b>                      | <b>32</b> |
| 10.1  | Dati tecnici.....                                   | 32        |
| 10.2  | Rumori di funzionamento.....                        | 32        |
| 10.3  | Guasto tecnico.....                                 | 32        |
| 10.4  | Servizio clienti.....                               | 34        |
| 10.5  | Targhetta identificativa.....                       | 34        |
| <b>11</b>   | <b>Messa fuori servizio.....</b>                    | <b>34</b> |
| <b>12</b>   | <b>Smaltimento.....</b>                             | <b>34</b> |
| 12.1  | Apparecchiatura predisposta per lo smaltimento..    | 34        |
| 12.2  | Smaltimento ecologico dell'apparecchiatura.....     | 34        |

Il costruttore si impegna costantemente al perfezionamento di tutti i tipi e modelli. Certi della vostra comprensione, ci riserviamo pertanto il diritto di apportare modifiche nella forma, negli equipaggiamenti e nella tecnica.

| Simbolo   | Spiegazione  |
|---|--|
|  | <b>Leggere le istruzioni</b><br>Per apprendere tutti i vantaggi del vostro nuovo apparecchio, vi preghiamo di leggere attentamente le indicazioni contenute nelle presenti istruzioni. |

| Simbolo  | Spiegazione   |
|--|---|
|    | <p><b>Maggiori informazioni su Internet</b></p> <p>Le istruzioni digitali con informazioni complementari e in altre lingue sono reperibili su Internet mediante codice QR posto nella parte anteriore delle istruzioni o inserendo il numero di assistenza alla pagina <a href="http://home.liebherr.com/fridge-manuals">home.liebherr.com/fridge-manuals</a>.</p> <p>Il numero di servizio è riportato sulla targhetta identificativa:</p>  <p><i>Fig. Rappresentazione esemplificativa</i></p> |
|    | <p><b>Controllo dell'apparecchio</b></p> <p>Accertarsi che tutti i componenti non abbiano subito danni durante il trasporto. In caso di reclami rivolgersi al rivenditore o al servizio di assistenza clienti.</p>  |
|    | <p><b>Differenze</b></p> <p>Le istruzioni per l'uso sono valide per più modelli, pur non escludendo eventuali differenze. I paragrafi che si riferiscono solamente determinati apparecchi sono contrassegnati con un asterisco (*).</p>   |
|  | <p><b>Istruzioni e risultati di procedura</b></p> <p>Le istruzioni di procedura sono contrassegnate con ▶.</p> <p>I risultati di procedura sono contrassegnati con ▷.</p>   |
|  | <p><b>Video</b></p> <p>I video per le apparecchiature sono disponibili sul canale YouTube di Liebherr-Hausgeräte.</p>   |

Le presenti istruzioni d'uso sono valide per:

|        |  |
|--------|--|
| CN...  | 50.. / 52.. / 57.. / 76.. / 77..           |
| KGN... | 52Z03 / 57Z03                              |
| KGN... | 52Vc03 / 52Vd03 / 57Vc03 / 57Vd03 / 57Va03 |
| KGN..  | 1863 / 2063                                |

## Nota

Se la denominazione dell'apparecchiatura contiene una N, si tratta di un'apparecchiatura NoFrost.

## 1 Panoramica dell'apparecchio

### 1.1 Standard di fornitura

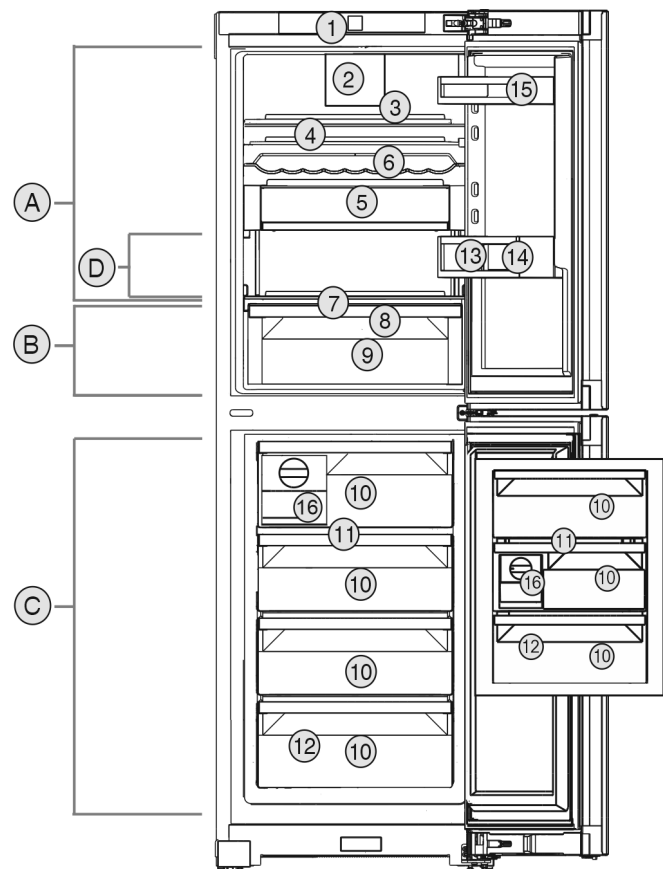
Verificare che non siano presenti danni di trasporto su nessun componente. In caso di reclami rivolgersi al rivenditore o al servizio di assistenza clienti. (vedere 10.4 Servizio clienti)

La fornitura comprende i seguenti componenti:

- Apparecchio stand-alone
- Dotazione (a seconda del modello)
- Materiale di montaggio (a seconda del modello)
- "Quick Start Guide"

- "Installation Guide"
- Libretto del servizio assistenza

### 1.2 Panoramica di apparecchi e dotazioni



*Fig. 1 Rappresentazione esemplificativa*

#### Intervallo di temperatura

- (A) Vano frigorifero (C) Vano congelatore  
(B) EasyFresh (D) Zona più fredda

#### Dotazione

- |  |                                     |
|--|-------------------------------------|
| (1) Elementi di comando                              | (9) Cassetto EasyFresh              |
| (2) Ventilatore con filtro a carboni attivi FreshAir | (10) Cassetto del congelatore       |
| (3) Ripiani divisibili*                              | (11) VarioSpace                     |
| (4) Ripiani  | (12) Targhetta dati                 |
| (5) VarioSafe*                                       | (13) Fermabottiglie                 |
| (6) Mensola portabottiglie*                          | (14) Portabottiglie                 |
| (7) Coperchio del cassetto EasyFresh                 | (15) Balconcino per cibo in scatola |
| (8) Foro di scarico                                  | (16) EasyTwist-Ice*                 |

#### Nota

- ▶ Allo stato della consegna, ripiani, cassette o cestelli sono disposti in modo da garantire un'efficienza energetica ottimale. Tuttavia, le modifiche alla disposizione interna dei cassette opzionali disponibili, ad esempio dei ripiani nel vano frigorifero, non influiscono in alcun modo sul consumo di energia.

### 1.3 SmartDevice

SmartDevice è la soluzione di rete per il frigo-congelatore combinato.

Se la vostra apparecchiatura è compatibile con SmartDevice o è predisposta per il suo funzionamento, potete integrarla in modo rapido e semplice nella vostra rete WiFi. Con la

## Avvertenze generali di sicurezza

app SmartDevice è possibile gestire l'apparecchiatura da un dispositivo mobile. Nella app SmartDevice sono disponibili ulteriori funzioni e possibilità di impostazione.

Apparecchiatura predisposta per SmartDevice: L'apparecchiatura è predisposta per l'uso della SmartDeviceBox. Si deve acquistare e installare prima la SmartDeviceBox. Per collegare l'apparecchiatura al WiFi, è necessario scaricare la app SmartDevice.



Ulteriori informazioni relative a SmartDevice: [smartdevice.liebherr.com](http://smartdevice.liebherr.com)

Acquistare la SmartDeviceBox nello shop online Liebherr-Hausgeräte: [home.liebherr.com/shop/de/deu/smartdevicebox.html](http://home.liebherr.com/shop/de/deu/smartdevicebox.html)

Scaricare la app SmartDevice:



Dopo aver installato e configurato la app SmartDevice, è possibile collegare l'apparecchiatura alla rete WiFi utilizzando la app SmartDevice e la funzione WiFi (vedere WiFi).

### Nota

La funzione SmartDevice non è disponibile nei seguenti paesi: Russia, Bielorussia, Kazakistan.

Non potete utilizzare SmartDeviceBox.

## 1.4 Campo d'impiego dell'apparecchio

### Uso conforme

Il dispositivo è adatto esclusivamente al raffreddamento di generi alimentari in ambito domestico o simile. Questo vale ad es. per l'utilizzo

- in angoli cucina, pensioni con prima colazione,
- da parte di ospiti di agriturismi, hotel, motel e altri alloggi,
- nel catering e in servizi simili nella grande distribuzione.

L'apparecchio non è destinato all'impiego come apparecchio da incasso.

Tutte le altre modalità d'impiego non sono consentite.

### Prevedibile uso non conforme

I seguenti tipi d'impiego sono vietati:

- conservazione e refrigerazione di medicinali, plasma sanguigno, preparazioni di laboratorio o sostanze e prodotti simili in

base alla Direttiva sui Dispositivi Medici 2007/47/CE

- impiego in zone a rischio di esplosione

Un uso improprio dell'apparecchio può provocare danni ai prodotti conservati o il loro deterioramento.

### Classi climatiche

L'apparecchio è progettato, a seconda della classe climatica, per l'esercizio a determinate temperature ambiente. La classe climatica dell'apparecchio è indicata sulla targhetta identificativa.

### Nota

► Per garantire un funzionamento perfetto, rispettare le temperature ambiente indicate.

| Classe climatica | per temperature ambiente da |
|------------------|-----------------------------|
| SN               | da 10 °C a 32 °C            |
| N                | da 16 °C a 32 °C            |
| ST               | da 16 °C a 38 °C            |
| T                | da 16 °C a 43 °C            |
| SN-ST            | da 10 °C a 38 °C            |
| SN-T             | da 10 °C a 43 °C            |

## 1.5 Conformità

Il circuito del refrigerante è stato sottoposto a prova di tenuta. L'apparecchiatura soddisfa le norme di sicurezza e le direttive vigenti.

Il testo completo della dichiarazione di conformità UE è disponibile al seguente indirizzo Internet: [www.Liebherr.com](http://www.Liebherr.com)

## 1.6 Sostanze estremamente preoccupanti ai sensi del Regolamento REACH

Al seguente link è possibile verificare se l'apparecchiatura contiene sostanze estremamente preoccupanti ai sensi del Regolamento REACH: [home.liebherr.com/de/deu/de/liebherr-erleben/nachhaltigkeit/umwelt/scip/scip.html](http://home.liebherr.com/de/deu/de/liebherr-erleben/nachhaltigkeit/umwelt/scip/scip.html)

## 1.7 Database EPREL

Dal 1° marzo 2021 i dati relativi alla classe di consumo energetico e ai requisiti della progettazione ecocompatibile sono disponibili nel database europeo dei prodotti (EPREL). Il database dei prodotti è consultabile al seguente link <https://eprel.ec.europa.eu/>. Viene richiesto di inserire l'identificativo del modello. L'identificativo del modello è riportato sulla targhetta di identificazione.

## 2 Avvertenze generali di sicurezza

Conservare accuratamente le presenti istruzioni per l'uso per poterle consultare in qualsiasi momento.

Se si cede l'apparecchiatura, consegnare anche le istruzioni per l'uso al nuovo proprietario.

Per utilizzare l'apparecchiatura in modo corretto e sicuro, leggere attentamente le presenti istruzioni per l'uso prima dell'impiego. Osservare sempre le istruzioni, le avvertenze di sicurezza e le indicazioni di avvertimento presenti. Sono importanti per poter installare e utilizzare l'apparecchiatura in modo sicuro e corretto.

### Pericoli per l'utente:

- Lo strumento può essere utilizzato da bambini, nonché da persone con facoltà fisiche, psichiche e mentali ridotte o che manchino di esperienza e conoscenze specifiche in merito al suo uso, nel caso siano sorvegliate o abbiano ricevuto un'adeguata formazione in merito all'uso dello strumento e dei pericoli che possono derivarne.  
I bambini non devono giocare con l'apparecchio. La pulizia e la manutenzione operativa non possono essere eseguite da bambini senza un'adeguata sorveglianza. I bambini di 3-8 anni possono caricare e scaricare lo strumento. Tenere lontani dallo strumento i bambini di età inferiore a 3 anni, se non costantemente sorvegliati.
- La presa deve essere facilmente accessibile in modo da poter scollegare rapidamente l'apparecchiatura dall'alimentazione elettrica in caso di emergenza. Deve trovarsi fuori dalla zona posteriore dell'apparecchiatura.
- Se l'apparecchio è staccato dalla rete, afferrare sempre la spina. Non tirare per il cavo.
- In caso di guasto staccare la spina o disinserire il fusibile.
- Non danneggiare il cavo di allacciamento alla rete. Non mettere in funzione l'apparecchio con il cavo di allacciamento alla rete.
- Far eseguire le riparazioni e gli interventi sull'apparecchiatura solo dal servizio di assistenza clienti o da altro personale tecnico appositamente qualificato.
- Montare, collegare e smaltire l'apparecchio solo secondo le indicazioni riportate nelle istruzioni per l'uso.

### Pericolo di incendio:

- Il refrigerante contenuto (dati sulla targhetta identificativa) è ecologico, ma infiammabile. Il refrigerante che schizza fuori può incendiarsi.

- Non danneggiare le condutture del circuito di raffreddamento.
- Non operare all'interno dell'apparecchio con fonti di accensione.
- Non utilizzare dispositivi elettrici all'interno dell'apparecchio (ad es. apparecchi per la pulizia a vapore, riscaldatori, gelatiere etc.).
- Se fuoriesce del refrigerante: Rimuovere fiamme libere o sorgenti di accensione nei pressi del punto di fuoriuscita. Ventilare adeguatamente il locale. Rivolgersi al servizio clienti.
- Non conservare sostanze esplosive o spray con propellenti combustibili come p. es. butano, propano, pentano ecc. nell'apparecchio. Tali spray sono riconoscibili dai dati riportati sull'etichetta stampata o da un simbolo di fiamma. L'eventuale fuoriuscita di gas può incendiare i componenti elettrici.
- Tenere lontano dall'apparecchiatura candele accese, lampade e altri oggetti con fiamme libere per prevenire incendi nell'apparecchiatura.
- Conservare le bevande alcoliche o altri fusti contenenti alcool solo se chiusi ermeticamente. L'eventuale fuoriuscita di alcool può incendiare i componenti elettrici.

### Pericolo di caduta e ribaltamento:

- Non usare zoccolo, cassette, ante ecc. come pedane o come punto di appoggio. Questo vale in particolare per i bambini.

### Pericolo di avvelenamento alimentare:

- Non consumare gli alimenti conservati troppo a lungo.

### Pericolo di congelamento, insensibilità e dolori:

- Evitare il contatto prolungato della pelle con superfici fredde o con prodotti refrigerati/congelati oppure prendere delle misure di protezione, utilizzare ad es. guanti di protezione.

### Pericolo di lesioni e di danni:

- il vapore caldo può provocare lesioni. Per lo sbrinamento non utilizzare apparecchi elettrici di pulizia con calore o a vapore, fiamme libere o spray per lo sbrinamento.
- Non rimuovere il ghiaccio con oggetti appuntiti.

### Pericolo di schiacciamento:

- Durante l'apertura e la chiusura della porta non toccare la cerniera. Le dita possono rimanere incastrate.

# Funzionamento del display Touch

## Simboli sull'apparecchio:



Il simbolo può trovarsi sul compressore. Si riferisce all'olio presente nel compressore e avverte del seguente pericolo: Può essere letale in caso di ingestione e di penetrazione nelle vie respiratorie. Questa avvertenza ha valore solo per il riciclaggio. Nel funzionamento normale non sussiste alcun pericolo.



Il simbolo si trova nel compressore e segnala il pericolo di sostanze infiammabili. Non rimuovere l'adesivo.



Questo adesivo o uno simile si può trovare sul lato posteriore dell'apparecchiatura. Indica che nella porta e/o nel corpo sono presenti pannelli isolanti sottovuoto o pannelli in perlite. Questa avvertenza vale solo per il riciclaggio. Non rimuovere l'adesivo.

## Osservare le indicazioni di avvertimento e le altre avvertenze specifiche riportate negli altri capitoli:

|  |            |   |
|--|------------|---|
|  | PERICOLO   | Segnala una situazione di pericolo immediato che in caso di mancato rispetto comporta come conseguenza la morte o gravi lesioni personali.          |
|  | AVVERTENZA | Segnala una situazione di pericolo che in caso di mancato rispetto potrebbe comportare come conseguenza la morte o gravi lesioni personali.         |
|  | ATTENZIONE | Segnala una situazione di pericolo che in caso di mancato rispetto potrebbe comportare come conseguenza lesioni personali di lieve o media gravità. |
|  | ATTENZIONE | Segnala una situazione di pericolo che in caso di mancato rispetto potrebbe comportare come conseguenza danni materiali.                            |
|  | Nota       | Segnala indicazioni e consigli utili.   |

## 3 Funzionamento del display Touch

Utilizzate l'apparecchiatura con il display Touch. Utilizzate il display Touch (denominato di seguito display) per selezionare le funzioni dell'apparecchiatura toccando quella desiderata. Se non eseguite alcuna azione sul display per 10 secondi, l'indicatore torna al menu di livello superiore o direttamente all'indicatore di stato.

### 3.1 Navigazione e spiegazione dei simboli

Nelle illustrazioni vengono utilizzati vari simboli per navigare con il display. La tabella seguente descrive questi simboli.

| Simbolo                           | Descrizione  |
|-----------------------------------|--|
|                                   | <b>Premere la freccia di navigazione in avanti:</b><br>Consente spostarsi ulteriormente nel menu uno.  |
|                                   | <b>Premere la freccia di navigazione all'indietro:</b><br>Consente di tornare indietro nel menu uno.   |
|                                   | <b>Premere più volte in successione la freccia di navigazione:</b><br>Nel menu, passare alla funzione desiderata.  |
|                                   | <b>Premere il simbolo di conferma:</b><br>Attivazione/disattivazione della funzione.<br>Aprire il sottomenu.   |
|                                   | <b>Premere il simbolo di conferma insieme al simbolo indietro:</b><br>Consente di tornare indietro di un livello di menu.  |
|                                   | <b>Freccia con orologio:</b><br>Sono necessari più di 10 secondi prima che venga visualizzato il seguente indicatore nel display.  |
|                                   | <b>Freccia indicante l'ora:</b><br>È necessario il tempo specificato prima che venga visualizzato il seguente indicatore nel display.  |
|                                   | <b>Aprire l'icona "Menu delle impostazioni":</b><br>Accedere al menu delle impostazioni e aprirlo.<br>Se necessario: Passare alla funzione desiderata nel menu delle impostazioni.<br>(vedere 3.2.1 Aprire il menu delle impostazioni) |
|                                   | <b>Aprire l'icona "Menu esteso":</b><br>Accedere al menu esteso e aprirlo.<br>Se necessario: Passare alla funzione desiderata nel menu esteso.<br>(vedere 3.2.2 Aprire il menu esteso)   |
| Nessuna azione entro 10 secondi   | Se non eseguite alcuna azione sul display per 10 secondi, l'indicatore torna al menu di livello superiore o direttamente all'indicatore di stato.  |
| Aprire lo sportello e richiuderlo | Se aprite lo sportello e lo richiudete immediatamente, l'indicatore torna direttamente all'indicatore di stato.  |

Nota: Le illustrazioni del display sono riportate in inglese.

## 3.2 Menu

Le funzioni del dispositivo sono suddivise in diversi menu.

| Menu   | Descrizione  |
|--|--|
| Menu principale  | Quando accendete l'apparecchiatura, si accede automaticamente al menu principale.<br>Da qui è possibile accedere alle funzioni principali dell'apparecchiatura, al menu impostazioni e al menu esteso. |
|  Menu delle impostazioni | Il menu delle impostazioni contiene funzioni aggiuntive per la configurazione dell'apparecchiatura.<br>(vedere 3.2.1 Aprire il menu delle impostazioni)  |
| Menu esteso  | Il menu esteso contiene funzioni speciali per la configurazione dell'apparecchiatura. L'accesso al menu esteso è protetto dal codice numerico <b>151</b> .<br>(vedere 3.2.2 Aprire il menu esteso)     |

### 3.2.1 Aprire il menu delle impostazioni

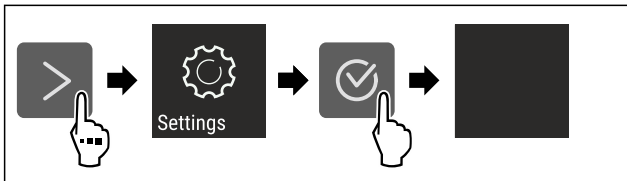


Fig. 2 Immagine a titolo di esempio

- ▶ Eseguire le operazioni come mostrato in figura.
- ▷ Il menu delle impostazioni è aperto.
- ▶ Se necessario: Passare alla funzione desiderata.

### 3.2.2 Aprire il menu esteso



Fig. 3

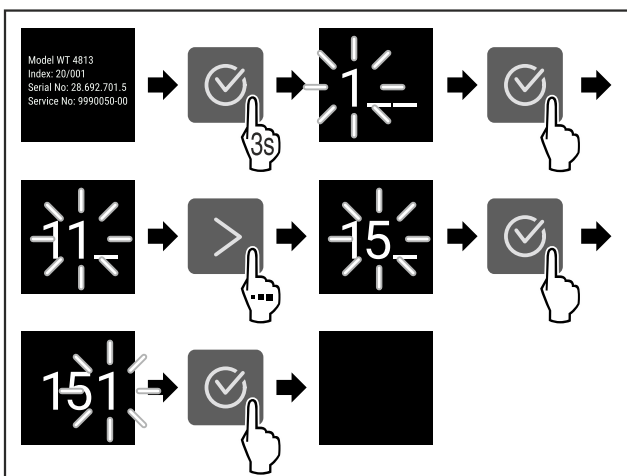


Fig. 4 Immagine a titolo di esempio, accesso con codice numerico **151**

- ▶ Eseguire le operazioni come mostrato in figura.
- ▷ Il menù esteso è aperto.
- ▶ Se necessario: Passare alla funzione desiderata.

## 3.3 Modalità di sospensione

Se non toccate il display per 1 minuto, questo passa alla modalità di sospensione. In modalità di sospensione, la luminosità del display è attenuata.

### 3.3.1 Uscire dalla modalità di sospensione

- ▶ Premere un tasto di navigazione qualsiasi.
- ▷ La modalità di sospensione è terminata.

## 4 Avviamento

### 4.1 Accensione dell'apparecchiatura (prima messa in funzione)

Accertarsi che siano soddisfatte le seguenti condizioni preliminari:

- L'apparecchiatura è installata e collegata secondo le istruzioni di montaggio.
- Sono state rimosse tutte le strisce adesive, le pellicole adesive e protettive e le protezioni per il trasporto all'interno e all'esterno dell'apparecchiatura.
- Tutti gli inserti pubblicitari sono stati rimossi dai cassettei.
- Il funzionamento Touch del display è noto. (vedere 3 Funzionamento del display Touch)

#### Accendere l'apparecchiatura dal display Touch:

- ▶ Quando il display è in modalità di sospensione: Toccare brevemente il display.
- ▶ Eseguire i passaggi operativi in base alla figura.

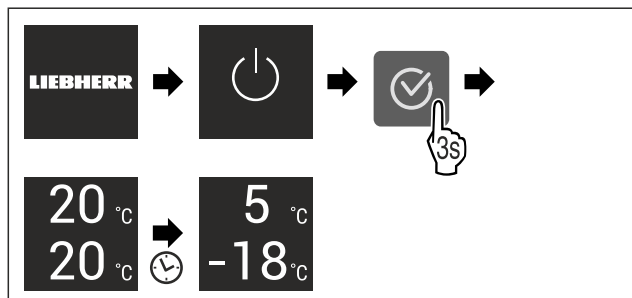


Fig. 5 Immagine a titolo di esempio

- ▷ Viene visualizzato l'indicatore di stato.
- ▷ L'apparecchiatura si raffredda fino alla temperatura target impostata.
- ▷ L'apparecchiatura si avvia in modalità demo (viene visualizzato l'indicatore di stato con DEMO): Se l'apparecchiatura si avvia in modalità Demo, è possibile disattivare la modalità nei 5 minuti successivi. (vedere Modalità demo)

#### Per ulteriori informazioni:

- Avviare il funzionamento EasyTwist-Ice. (vedere 4.2 Avviare il funzionamento di EasyTwist-Ice\*) \*
- Avviare il funzionamento SmartDevice. (vedere 1.3 SmartDevice) e (vedere WiFi)

#### Nota

Il costruttore raccomanda:

- ▶ Inserire gli alimenti: Attendere circa 6 ore fino al raggiungimento della temperatura impostata.
- ▶ Inserire i **prodotti da congelare** a -18 °C o a temperature inferiori.
- ▶ Istruzioni per la conservazione. (vedere 5.1 Istruzioni per la conservazione)

#### Nota

Gli accessori sono disponibili nello shop online Liebherr-Hausgeräte all'indirizzo [home.liebherr.com/shop/de/deu/zubehor.html](http://home.liebherr.com/shop/de/deu/zubehor.html).



# Deposito

## 4.2 Avviare il funzionamento di EasyTwist-Ice\*

Se l'apparecchiatura è dotata di EasyTwist-Ice, è necessario pulire EasyTwist-Ice **prima di utilizzarla per la prima volta**.

Accertarsi che siano soddisfatte le seguenti condizioni preliminari:

- L'apparecchiatura è completamente collegata.
- ▶ Pulizia di EasyTwist-Ice. (vedere 9.4.6 Pulizia EasyTwist-Ice\*)
- ▶ Riempimento del serbatoio dell'acqua. (vedere Riempimento del serbatoio dell'acqua)

## 5 Deposito

### 5.1 Istruzioni per la conservazione



#### AVVERTENZA

Pericolo di incendio

- ▶ Non utilizzare apparecchi elettrici nell'area per alimenti dell'apparecchio, se non sono raccomandati dal produttore.

#### Nota

Il consumo energetico aumenta e la potenza frigorifera si riduce, se la ventilazione non è sufficiente.

- ▶ Tenere sempre libere le fessure per l'aria del ventilatore.

Osservare le seguenti specifiche di conservazione:

- Nel vano congelatore: Imballare bene gli alimenti.
- Imballare o coprire in contenitori chiusi qualsiasi alimento che possa facilmente assorbire o emettere odori o sapori.
- Imballare la carne cruda o il pesce in contenitori puliti e chiusi; in questo modo si evita che carne o pesce gocciolino su o tocchino altri alimenti.
- Conservare i liquidi in contenitori chiusi.
- Conservare gli alimenti a una certa distanza, in modo che l'aria possa circolare bene.
- Conservare gli alimenti come indicato sulla confezione.
- Attenersi sempre alla data di scadenza indicata sulla confezione.

#### Nota

La mancata osservanza di tali specifiche può comportare il deperimento degli alimenti.

### 5.2 Vano frigorifero

La circolazione dell'aria nell'apparecchiatura imposta diverse zone di temperatura. Potete trovare le diverse zone di temperatura nella panoramica dell'apparecchiatura e dell'attrezzatura. (vedere 1.2 Panoramica di apparecchi e dotazioni)

#### 5.2.1 Classificazione degli alimenti

- ▶ Area superiore e sportello: Conservare burro, formaggio, alimenti in scatola e tubetti.
- ▶ Zona di temperatura più fredda: Conservare cibi deperibili come cibi pronti, carne e salumi.
- ▶ Ripiano inferiore: Conservare la carne o il pesce crudi.

### 5.3 EasyFresh

EasyFresh è indicato per alimenti non confezionati, come frutta e verdura.

L'umidità nel vano dipende dal contenuto di umidità dei prodotti refrigerati e dalla frequenza di apertura. Potete regolare l'umidità. (vedere 8.7 Regolazione dell'umidità)

#### 5.3.1 Classificazione degli alimenti

- ▶ Conservare frutta e verdura non confezionate.  
Se l'umidità è troppo alta:
- ▶ Regolare l'umidità. (vedere 8.7 Regolazione dell'umidità)

### 5.4 Vano congelatore

Qui si sviluppa un clima secco e gelido di conservazione di -18 °C. Il clima di conservazione ghiacciato è adatto per conservare alimenti surgelati per diversi mesi, per preparare cubetti di ghiaccio o per congelare alimenti freschi.

#### 5.4.1 Congelare gli alimenti

##### Quantità congelata

Potete congelare al massimo entro 24 ore tanti alimenti freschi quanti sono riportati nella targhetta di identificazione (vedere 10.5 Targhetta identificativa) sotto "Capacità di congelamento ... Kg/24 h".

Per garantire che gli alimenti si congelino rapidamente fino al centro, attenersi alle seguenti quantità per confezione:

- Frutta e verdura fino a 1 kg
- carne fino a 2,5 kg

##### Congelare gli alimenti con SuperFrost

A seconda della quantità da congelare, prima del congelamento è possibile attivare SuperFrost al fine di raggiungere temperature di congelamento più basse. (vedere SuperFrost)

- ▶ Attivare SuperFrost se la quantità di congelamento è superiore a circa 2 kg.

Il tempo di attivazione di SuperFrost dipende dalla quantità di congelamento:

| Quantità congelata               | Tempo di attivazione di SuperFrost   |
|----------------------------------|--|
| Piccola quantità di congelamento | Attivare SuperFrost circa 6 ore prima del congelamento.<br>Una volta che l'apparecchiatura disattiva automaticamente SuperFrost, inserire gli alimenti.  |
| Quantità massima di congelamento | Attivare SuperFrost circa 24 ore prima del congelamento.<br>Una volta che l'apparecchiatura disattiva automaticamente SuperFrost, inserire gli alimenti. |

#### Classificazione degli alimenti



#### ATTENZIONE

Rischio di lesioni dovute alla rottura del vetro!

Durante il congelamento potrebbero scoppiare bevande in bottiglia e lattina; ciò vale in particolare per le bevande gassate.

- ▶ Congelare bevande in bottiglia e lattina solo se è stata attivata la funzione BottleTimer nell'app SmartDevice.



| Quantità congelata               | Classificazione degli alimenti   |
|----------------------------------|--|
| Piccola quantità di congelamento | Posizionare gli alimenti confezionati nel cassetto superiore.<br>Se possibile, disporre gli alimenti nella parte posteriore del cassetto in prossimità della parete posteriore.  |
| Quantità massima di congelamento | Distribuire gli alimenti confezionati su tutti i cassetti, ma ordinare nel cassetto inferiore solo alimenti già congelati.<br>Se possibile, disporre gli alimenti nella parte posteriore del cassetto in prossimità della parete posteriore. |

## 5.4.2 Scongelare gli alimenti



### AVVERTENZA

Pericolo di avvelenamento alimentare!

- ▶ Non ricongelare gli alimenti scongelati.
- ▶ Utilizzare gli alimenti scongelati il prima possibile.

È possibile scongelare gli alimenti in vari modi:

- Nel vano frigorifero
- Nel microonde
- Nel forno/forno ventilato
- A temperatura ambiente
- ▶ Rimuovere solo il numero di alimenti necessario.

## 5.5 Tempi di conservazione

I tempi di conservazione indicati sono valori indicativi.

Per gli alimenti con l'indicazione della durata minima di conservazione vale sempre la data indicata sulla confezione.

### 5.5.1 Vano frigorifero

Per la durata minima di conservazione vale la data indicata sulla confezione.

### 5.5.2 Vano congelatore

| Tempi di conservazione indicativi di vari alimenti |          |                |
|--|----------|----------------|
| Gelato   | a -18 °C | da 2 a 6 mesi  |
| Salumi, prosciutti                                 | a -18 °C | da 2 a 3 mesi  |
| Pane, dolci  | a -18 °C | da 2 a 6 mesi  |
| Selvaggina, maiale                                 | a -18 °C | da 6 a 9 mesi  |
| Pesce, grasso                                      | a -18 °C | da 2 a 6 mesi  |
| Pesce, magro                                       | a -18 °C | da 6 a 8 mesi  |
| Formaggi   | a -18 °C | da 2 a 6 mesi  |
| Pollame, manzo                                     | a -18 °C | da 6 a 12 mesi |
| Verdura, frutta                                    | a -18 °C | da 6 a 12 mesi |

## 6 Risparmio energetico

- Assicurare sempre una buona ventilazione. Non coprire le griglie o i fori di ventilazione.
- Tenere sempre libere le fessure per l'aria del ventilatore.
- Non posizionare l'apparecchio né in aree soggette a irraggiamento solare diretto, né vicino a sorgenti di calore o simili.

- Se si posiziona l'apparecchio nelle dirette vicinanze di un forno, il consumo di energia può aumentare leggermente. Questo dipende dalla durata e dall'intensità di utilizzo del forno.
  - Il consumo di energia dipende dalle condizioni di installazione, ad es. dalla temperatura ambiente (vedere 1.4 Campo d'impiego dell'apparecchio) . Con una temperatura ambiente piuttosto calda, il consumo di energia può aumentare.
  - Aprire la porta per lo stretto tempo necessario.
  - Più è bassa la temperatura impostata, maggiore è il consumo di energia.
  - Conservare gli alimenti suddivisi con ordine: [home.liebherr.com/food](http://home.liebherr.com/food).
  - Impacchettare correttamente tutti gli alimenti e conservarli coperti. Si evita in questo modo il formarsi della brina.
  - Estrarre gli alimenti solo per il tempo necessario, per evitare che si riscaldino troppo.
  - Introduzione di cibi caldi: solo dopo il raffreddamento fino alla temperatura ambiente.
  - Scongelare i cibi surgelati nel vano frigorifero.
  - Per periodi di vacanza piuttosto prolungati impiegare la funzione HolidayMode (vedere HolidayMode) .
- I depositi di polvere aumentano il consumo energetico:
- Pulire una volta all'anno la macchina frigorifera e la griglia metallica dello scambiatore di calore sul lato posteriore dell'apparecchio.



## 7 Uso

### 7.1 Elementi di comando e di visualizzazione

#### 7.1.1 Display Status

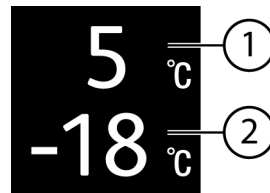


Fig. 6

(1) Display della temperatura del vano frigorifero

(2) Display della temperatura del vano congelatore

Il display Status visualizza la temperatura impostata e la schermata iniziale. Da questo punto è possibile navigare verso le funzioni e le impostazioni.

#### 7.1.2 Simboli sul display

I simboli sul display forniscono informazioni sull'attuale stato dell'apparecchio.

| Simbolo | Stato dell'apparecchio |
|---------|------------------------|
|---------|------------------------|





#### Standby

Apparecchio o zona di temperatura disattivati.



#### Numero pulsante

L'apparecchio è in funzione. La temperatura lampeggia finché non si è raggiunto il valore impostato.

| Simbolo   | Stato dell'apparecchio  |
|---|---|
|  | <b>Simbolo pulsante</b><br>L'apparecchio funziona. Viene eseguita la regolazione. |
|  | <b>La barra si forma</b><br>Viene attivata la funzione.                           |

## 7.2 Funzioni dell'apparecchiatura

### 7.2.1 Note sulle funzioni del dispositivo

Le funzioni dell'apparecchiatura sono impostate in fabbrica per garantire che l'apparecchiatura stessa sia completamente funzionante.

Prima di modificare, attivare o disattivare le funzioni dell'apparecchio, verificate che siano soddisfatti i seguenti prerequisiti:

- Devono essere lette e comprese le descrizioni di funzionamento del display. (vedere 3 Funzionamento del display Touch)
- Avere acquisito familiarità con gli elementi operativi e di visualizzazione dell'apparecchiatura.

### Spegnimento e accensione dell'apparecchio

Con questa funzione si accende e si spegne l'intero apparecchio.

#### Spegnimento dell'apparecchio

Quando si spegne l'apparecchio, le impostazioni precedentemente eseguite rimangono memorizzate.

Accertarsi che siano state soddisfatte le seguenti condizioni preliminari:

- Le istruzioni operative (vedere 11 Messa fuori servizio) sono eseguite.



Fig. 7

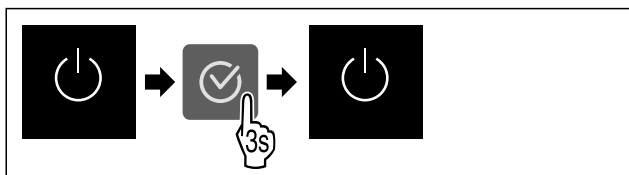


Fig. 8

- ▶ Eseguire i passaggi operativi in base alla figura.
- ▷ L'apparecchio è spento.
- ▷ Sul display appare il simbolo di standby.
- ▷ Il display diventa nero.

#### Accensione dell'apparecchio

Quando il display si trova in modalità di sospensione:

- ▶ Premere un tasto di navigazione qualsiasi.

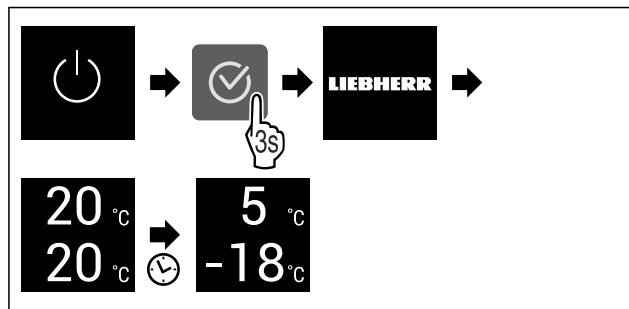


Fig. 9 Immagine a titolo di esempio

- ▶ Eseguire i passaggi operativi in base alla figura.
- ▶ Quando l'apparecchio si avvia nella modalità demo:
- ▶ Disattivazione della modalità demo. (vedere Disattivazione della modalità demo)
- ▷ L'apparecchio è acceso.
- ▷ Le impostazioni precedentemente effettuate sono ripristinate.
- ▷ L'apparecchio si raffredda alla temperatura target impostata.

### Spegnere e riaccendere la zona di temperatura

È possibile disattivare le singole zone di temperatura dell'apparecchiatura separatamente.

Applicazione:

- Pulizia
- Sbrinamento

#### Spegnere il vano frigorifero

Accertarsi che siano soddisfatte le seguenti condizioni preliminari:

- Il vano frigorifero è vuoto.

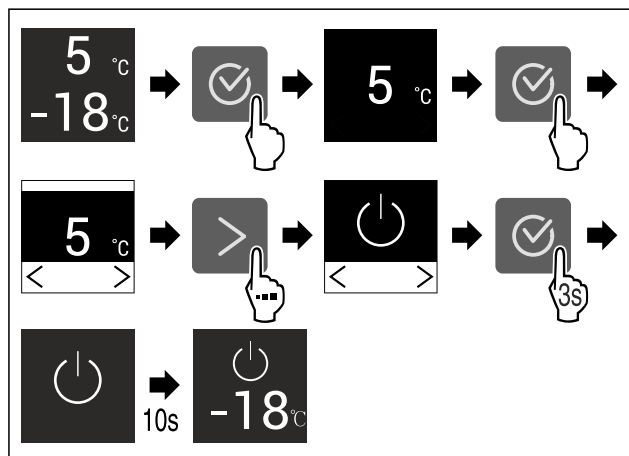


Fig. 10 Immagine a titolo di esempio

- ▶ Eseguire le operazioni come mostrato in figura.
- ▷ Il vano frigorifero è spento.

**Accendere il vano frigorifero**

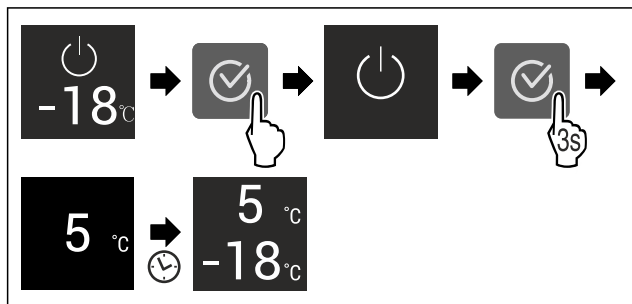


Fig. 11 Immagine a titolo di esempio

- ▶ Eseguire le operazioni come mostrato in figura.
- ▷ Il vano di raffreddamento è acceso.
- ▷ L'apparecchiatura si raffredda fino alla temperatura impostata.

**WiFi**

Utilizzate questa funzione per connettere la vostra apparecchiatura al Wi-Fi. Potete quindi utilizzare SmartDevice dall'app su un dispositivo mobile. Potete inoltre utilizzare questa funzione per disconnettere o ripristinare la connessione Wi-Fi.

Per connettere la vostra apparecchiatura alla rete Wi-Fi, dovete disporre di SmartDeviceBox.

Ulteriori informazioni su SmartDevice: (vedere 1.3 SmartDevice)

**Nota**

La funzione SmartDevice non è disponibile nei seguenti paesi: Russia, Bielorussia, Kazakistan.

Non potete utilizzare SmartDeviceBox.

**Connettersi al Wi-Fi per la prima volta**

Accertarsi che siano soddisfatte le seguenti condizioni preliminari:

- È stata acquistata e inserita la SmartDeviceBox. (vedere 1.3 SmartDevice)
- È stata installata la app SmartDevice (vedi [apps.home.liebherr.com](https://apps.home.liebherr.com)).
- La registrazione nella app SmartDevice è completata.



Fig. 12

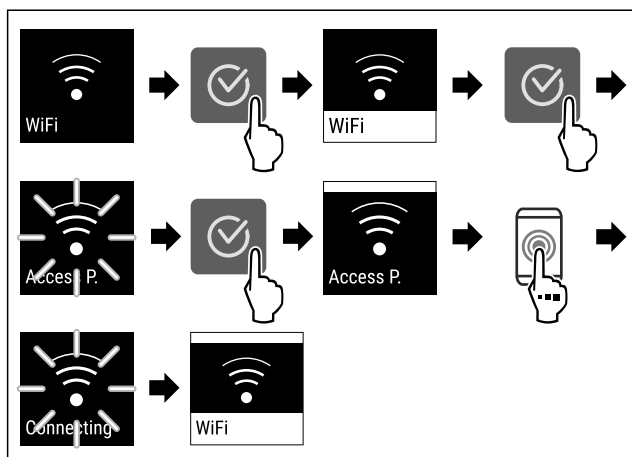


Fig. 13

- ▶ Eseguire le operazioni come mostrato in figura.

- ▷ La connessione è stabilita.

**Scollegare la connessione WiFi**



Fig. 14

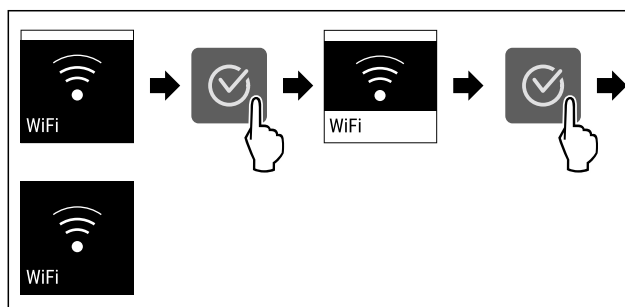


Fig. 15

- ▶ Eseguire le operazioni come mostrato in figura.
- ▷ La connessione è interrotta.

**Ripristinare la connessione WiFi**



Fig. 16

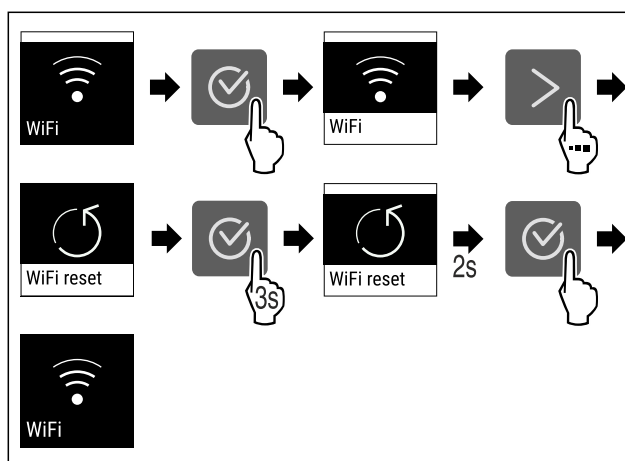


Fig. 17

- ▶ Eseguire le operazioni come mostrato in figura.
- ▷ La connessione Wi-Fi e altre impostazioni Wi-Fi vengono ripristinate ai valori di fabbrica.

**Mostrare informazioni sulla connessione Wi-Fi**



Fig. 18

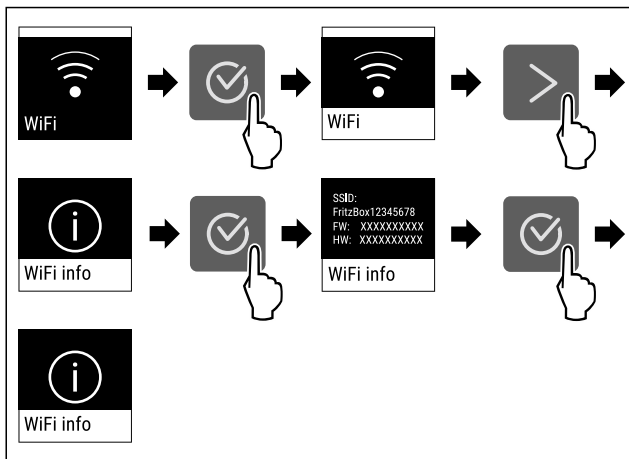


Fig. 19

► Eseguire le operazioni come mostrato in figura.

### 5 °C Temperatura

Utilizzate questa funzione per impostare la temperatura.

La temperatura dipende dai seguenti fattori:

- frequenza di apertura della porta
- durata di apertura della porta
- temperatura ambiente del luogo d'installazione
- tipo, temperatura e quantità degli alimenti

| Zona di temperatura     | Temperatura impostata fabbrica | Impostazione raccomandata |
|-------------------------|--------------------------------|---------------------------|
| 5 °C Vano frigorifero   | 5 °C                           | 4 °C                      |
| -18 °C Vano congelatore | -18 °C                         | -18 °C                    |

### Regolazione della temperatura nel vano frigorifero

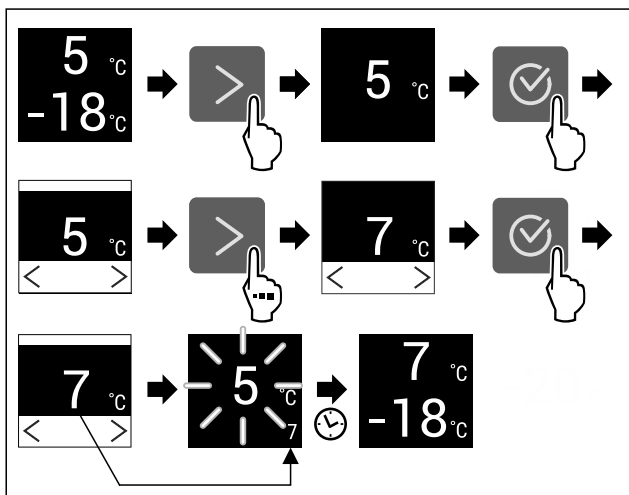


Fig. 20 Immagine a titolo di esempio

► Eseguire i passaggi operativi in base alla figura.  
▷ La temperatura è impostata.

### Regolazione della temperatura nel vano congelatore

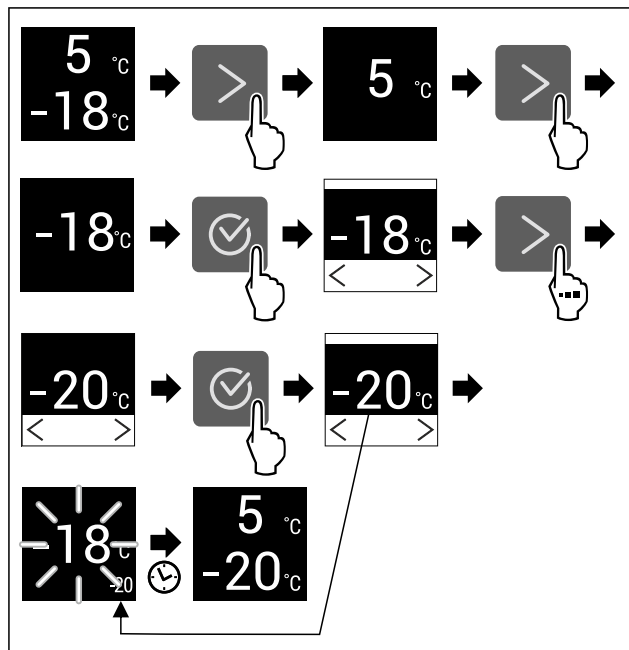


Fig. 21 Immagine a titolo di esempio

► Eseguire i passaggi operativi in base alla figura.  
▷ La temperatura è impostata.

### °C/°F Unità di temperatura

Con questa funzione è possibile impostare l'unità di temperatura. È possibile impostare i gradi Celsius o i gradi Fahrenheit come unità di temperatura.

### Impostazione dell'unità di temperatura



Fig. 22

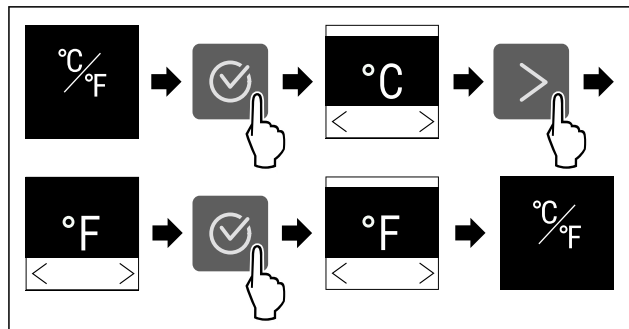


Fig. 23 Immagine a titolo di esempio: Passaggio dai gradi Celsius ai gradi Fahrenheit.

► Eseguire i passaggi operativi in base alla figura.  
▷ L'unità di temperatura è impostata.

### D1 D-Value\*

Con questa funzione è possibile impostare il D-Value.

Il D-Value indica se il vano frigorifero è messo in funzione con pannello posteriore asciutto o senza pannello posteriore asciutto. Alla consegna, il pannello posteriore è montato nell'apparecchio. Il D-Value è pre-impostato su D1.

È possibile rimuovere il pannello posteriore per la pulizia. (vedere 9.4.4 Pulizia del pannello posteriore\*) Per mettere in funzione l'apparecchio senza pannello posteriore, occorre impostare il D-Value su D2.

**Nota**

Il consumo energetico indicato è stato rilevato senza pannello posteriore asciutto. Il dispositivo funziona perfettamente con il pannello posteriore asciutto, ma consuma leggermente di più.

Liebherr raccomanda:

- ▶ mettere in funzione l'apparecchio con il pannello posteriore asciutto, al fine di evitare il formarsi di una condensa visibile e un congelamento dei prodotti.

**Impostazione del D-Value**



Fig. 24

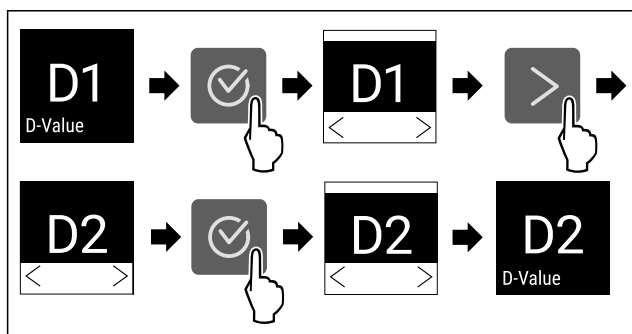


Fig. 25 Immagine a titolo di esempio: Passaggio da D1 a D2.

- ▶ Eseguire i passaggi operativi in base alla figura.
- ▷ Il D-Value è impostato.

**SuperCool**

Con questa funzione attivate o disattivate la modalità SuperCool. Se si attiva SuperCool, allora l'apparecchio aumenta la resa di raffreddamento. Con la stessa si raggiungono temperature di raffreddamento più basse. Si può attivare SuperCool se si desiderano raffreddare rapidamente grandi quantità di alimenti.

Se la funzione è attiva, l'apparecchio funziona con un livello di potenza superiore. Di conseguenza, il rumore di funzionamento dell'apparecchio può essere temporaneamente più alto e il consumo energetico più elevato.

**Attivazione di SuperCool**

Momento di attivazione della funzione:

- Se si desidera conservare alimenti freschi nel vano frigorifero: Attivare la funzione al momento dell'inserimento degli alimenti.

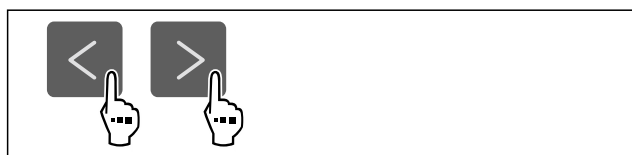


Fig. 26

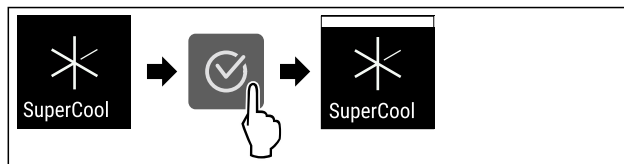


Fig. 27

- ▶ Eseguire i passaggi operativi in base alla figura.
- ▷ SuperCool è attivo.

**Disattivazione SuperCool**

SuperCool viene disattivato automaticamente dopo 18 ore. È possibile comunque disattivare la funzione SuperCool in ogni momento manualmente:



Fig. 28

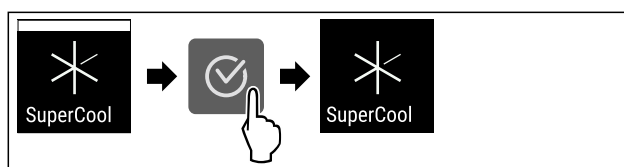


Fig. 29

- ▶ Eseguire i passaggi operativi in base alla figura.
- ▷ SuperCool è disattivato.
- ▷ L'apparecchio continua a funzionare nella modalità normale.
- ▷ L'apparecchio si raffredda alla temperatura impostata precedentemente.

**PowerCool**

Con questa funzione attivate o disattivate la modalità PowerCool. PowerCool si occupa di mantenere una stratificazione ottimale della temperatura per il raffreddamento dei vostri alimenti.

Questa funzione fa riferimento al vano frigorifero.

Applicazione:

- a una temperatura ambiente elevata (da ca. 35 °C)
- con un'umidità dell'aria elevata, ad es. nei giorni estivi
- per lo stoccaggio di prodotti umidi, al fine di evitare la formazione di condensa all'interno

**Nota**

La ventola può girare anche se la funzione è disattivata. In questo modo garantisce una distribuzione ottimale della temperatura nell'apparecchio.

Se la funzione è attiva, l'apparecchio funziona con un livello di potenza superiore. Di conseguenza, il rumore di funzionamento dell'apparecchio può essere temporaneamente più alto e il consumo energetico più elevato.

**Attivazione PowerCool**

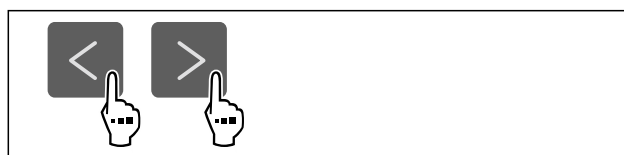


Fig. 30

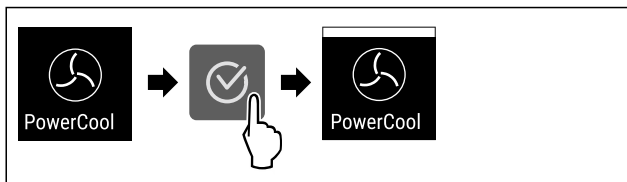


Fig. 31

- ▶ Eseguire i passaggi operativi in base alla figura.
- ▷ PowerCool è attivo.

### Disattivazione PowerCool



Fig. 32

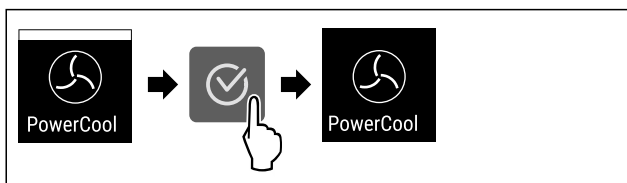


Fig. 33

- ▶ Eseguire i passaggi operativi in base alla figura.
- ▷ PowerCool è disattivato.

## SuperFrost

Con questa funzione attivate o disattivate la modalità SuperFrost. Se si attiva SuperFrost, allora l'apparecchio aumenta la resa di congelamento. Con la stessa si raggiungono temperature di congelamento più basse.

Applicazione:

- Congelare gli alimenti freschi rapidamente fino al nucleo. Questo garantisce che valori nutrizionali, aspetto e sapore degli alimenti rimangano inalterati.
- Aumentare le riserve di freddo nei prodotti congelati immagazzinati, prima che l'apparecchio venga sbrinato.

Se la funzione è attiva, l'apparecchio funziona con un livello di potenza superiore. Di conseguenza, il rumore di funzionamento dell'apparecchio può essere temporaneamente più alto e il consumo energetico più elevato.

### Attivazione di SuperFrost

Accertarsi che siano state soddisfatte le seguenti condizioni preliminari:

- Quantità da congelare e momento per l'attivazione di SuperFrost sono tenuti in considerazione. (vedere Congelare gli alimenti con SuperFrost)

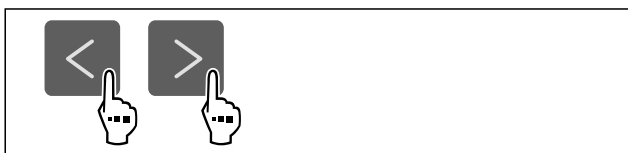


Fig. 34

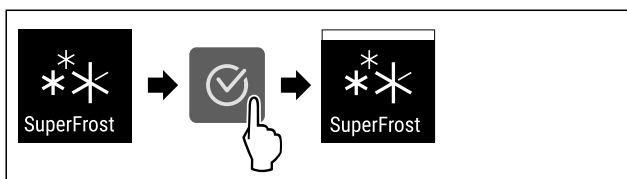


Fig. 35

- ▶ Eseguire i passaggi operativi in base alla figura.
- ▷ SuperFrost è attivo.

### Disattivazione SuperFrost

SuperFrost viene disattivato automaticamente, in funzione della quantità introdotta di alimenti, dopo 56 - 72 ore. È possibile comunque disattivare la funzione SuperFrost in ogni momento manualmente:

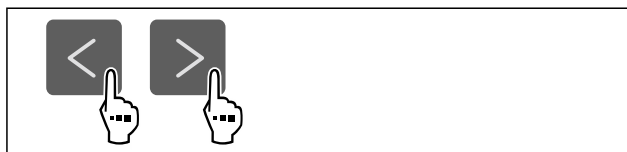


Fig. 36

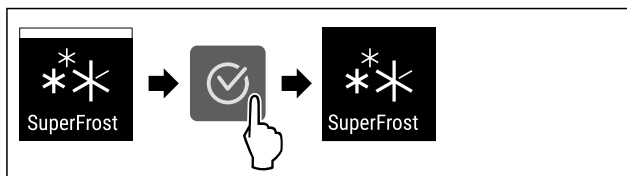


Fig. 37

- ▶ Eseguire i passaggi operativi in base alla figura.
- ▷ SuperFrost è disattivato.
- ▷ L'apparecchio continua a funzionare nella modalità normale.
- ▷ L'apparecchio si raffredda alla temperatura impostata precedentemente.

## Avvio ciclo di sbrinamento

Con questa funzione si avvia il ciclo di sbrinamento automatico a mano, se il ciclo di sbrinamento non si avvia in caso di errore.

### Avviare ciclo di sbrinamento



Fig. 38

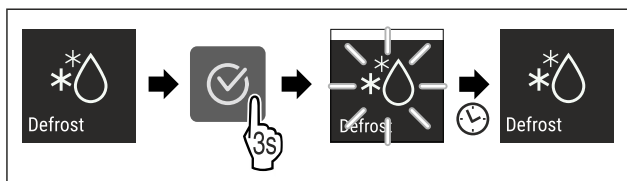


Fig. 39

- ▶ Eseguire i passaggi operativi in base alla figura.
- ▷ Il ciclo di sbrinamento è avviato: Il simbolo lampeggia, fin a che il ciclo di sbrinamento termina automaticamente.
- ▷ Quando il ciclo di sbrinamento è terminato: L'apparecchio continua a funzionare nella modalità normale.

### Interrompere ciclo di sbrinamento

Il ciclo di sbrinamento termina automaticamente. È comunque possibile interrompere il ciclo di sbrinamento in ogni momento durante il processo:

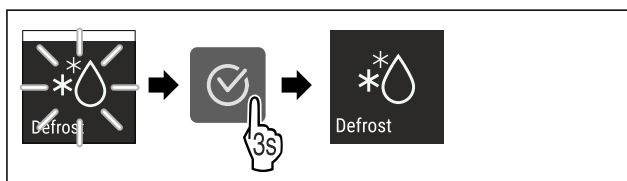


Fig. 40

- ▶ Eseguire i passaggi operativi in base alla figura.



- ▷ Il ciclo di sbrinamento è interrotto.
- ▷ L'apparecchio continua a funzionare nella modalità normale.

### PartyMode

Con questa funzione attivate o disattivate la modalità PartyMode. La modalità PartyMode attiva diverse funzioni utili in occasione di una festa.

PartyMode attiva le seguenti funzioni:

- SuperCool
- SuperFrost

È possibile impostare tutte le funzioni indicate individualmente e con flessibilità. Quando si disattiva PartyMode, si perde qualsiasi modifica.

Se la funzione è attiva, l'apparecchio funziona con un livello di potenza superiore. Di conseguenza, il rumore di funzionamento dell'apparecchio può essere temporaneamente più alto e il consumo energetico più elevato.

#### Attivazione PartyMode

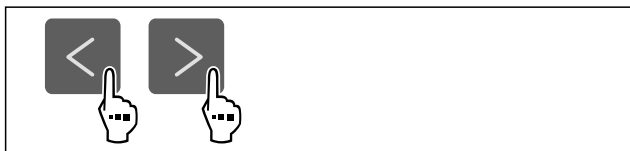


Fig. 41

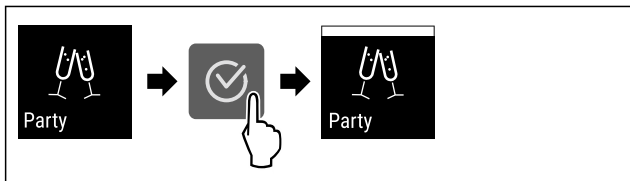


Fig. 42

- ▶ Eseguire i passaggi operativi in base alla figura.
- ▷ PartyMode e le relative funzioni sono attivate.
- ▷ La temperatura attuale impostata lampeggia, fino a che la temperatura target è stata raggiunta.

#### Disattivazione PartyMode

PartyMode viene disattivata automaticamente dopo 24 ore. È possibile comunque disattivare la funzione PartyMode in ogni momento manualmente:

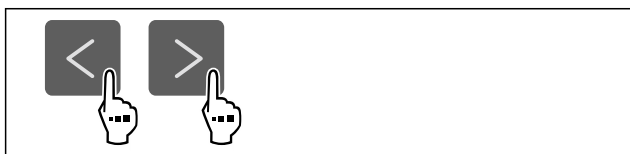


Fig. 43

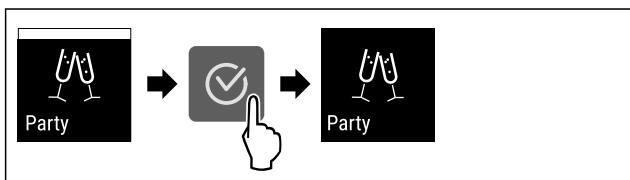


Fig. 44

- ▶ Eseguire i passaggi operativi in base alla figura.
- ▷ PartyMode è disattivato.
- ▷ L'apparecchio si raffredda alla temperatura impostata precedentemente: La temperatura attuale impostata lampeggia, fino a che la temperatura target è stata raggiunta.

### HolidayMode

Con questa funzione attivate o disattivate la modalità HolidayMode. Se si attiva la HolidayMode, allora il vano frigorifero viene impostato su 15 °C. In questo caso, durante un periodo di assenza prolungato, si risparmia energia e si evitano cattivi odore e formazione di muffa.

| Stato dell'apparecchio con attivazione della modalità HolidayMode |
|---|
| Il vano frigorifero raffredda a 15 °C.                            |
| EasyFresh raffredda a 15 °C.                                      |
| Nel vano congelatore la temperatura impostata rimane inalterata.  |
| PartyMode è disattivato.  |
| SuperCool è disattivato.  |
| PowerCool è disattivato.  |

#### Attivare HolidayMode

- ▶ Svuotare completamente il vano frigorifero.
- ▶ Svuotare completamente EasyFresh.

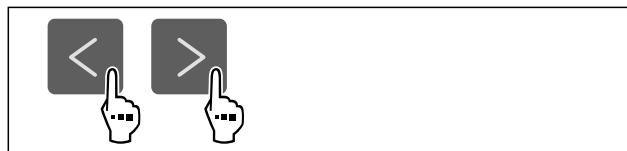


Fig. 45

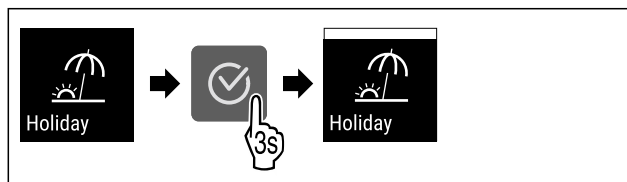


Fig. 46

- ▶ Eseguire i passaggi operativi in base alla figura.
- ▷ HolidayMode è attivo.
- ▷ L'indicatore di temperatura mostra il simbolo HolidayMode.

#### Disattivazione HolidayMode

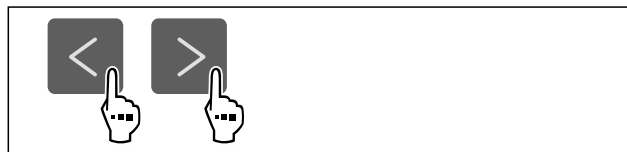


Fig. 47

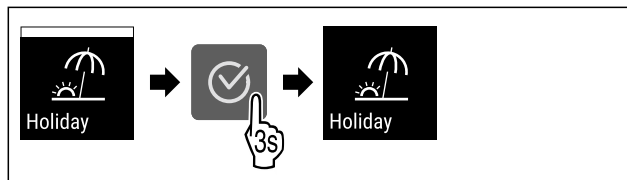


Fig. 48

- ▶ Eseguire i passaggi operativi in base alla figura.
- ▷ HolidayMode è disattivato.
- ▷ L'apparecchio si raffredda alla temperatura impostata precedentemente.



## SabbathMode

Con questa funzione attivate o disattivate la modalità SabbathMode. Quando attivate questa funzione, alcune funzioni elettroniche vengono disattivate. In questo modo, il vostro apparecchio soddisfa le esigenze religiose nei giorni di festa ebraici, come ad es. dello Shabbat e corrisponde alla certificazione Kosher STAR-K.

|   |
|---|
| Stato dell'apparecchio con attivazione della modalità SabbathMode   |
| L'indicatore di stato indica costantemente SabbathMode.   |
| Tutte le funzioni nel display, tranne la <b>funzione Disattivazione SabbathMode</b> sono bloccate.            |
| Le funzioni attive rimangono attive.  |
| Il display rimane illuminato quando chiudete la porta.  |
| L'illuminazione interna è disattivata.  |
| I promemoria non vengono visualizzati. L'intervallo di tempo impostato viene arrestato.                       |
| Promemoria e avvisi non vengono visualizzati.   |
| Non è presente l'allarme della porta.   |
| Non è presente l'allarme di temperatura.  |
| Il ciclo di sbrinamento funziona solo per un tempo predefinito senza considerare l'utilizzo dell'apparecchio. |
| Dopo una caduta di corrente, l'apparecchio torna in modalità SabbathMode.                                     |

Stato dell'apparecchio

### Nota

Questa apparecchiatura ha la certificazione dell'Istituto "Institute for Science and Halacha". ([www.machonhalacha.co.il](http://www.machonhalacha.co.il))

In [www.star-k.org/appliances](http://www.star-k.org/appliances) è disponibile un elenco delle apparecchiature certificate Star-K.

### Attivazione SabbathMode



#### AVVERTENZA

Pericolo di intossicazione a causa di alimenti avariati! Se è stata attivata la modalità SabbathMode e si verifica un'interruzione di corrente, nell'indicazione di stato non compare alcun messaggio relativo all'interruzione di corrente. Al termine dell'interruzione di corrente, l'apparecchiatura riprende a funzionare in modalità SabbathMode. L'interruzione di corrente può causare il deterioramento degli alimenti e il loro consumo può causare un'intossicazione alimentare.

Dopo un'interruzione di corrente:

- ▶ Non consumare alimenti che erano congelati e si sono scongelati.



Fig. 49

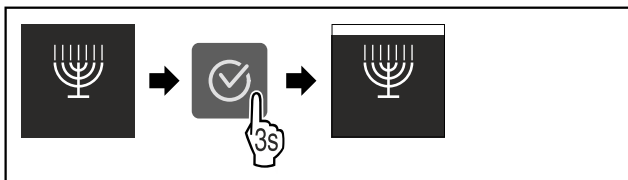


Fig. 50

- ▶ Eseguire i passaggi operativi in base alla figura.
- ▷ SabbathMode è attivo.
- ▷ L'indicatore di stato indica costantemente SabbathMode.

### Disattivazione SabbathMode

SabbathMode viene disattivata automaticamente dopo 80 ore. È possibile comunque disattivare la funzione SabbathMode in ogni momento manualmente:

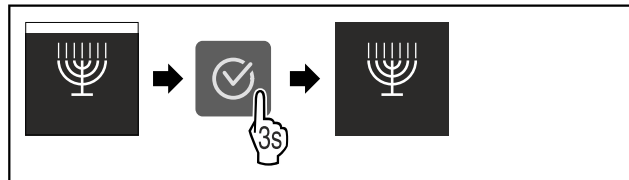


Fig. 51

- ▶ Eseguire i passaggi operativi in base alla figura.
- ▷ SabbathMode è disattivato.



## E-Saver

Con questa funzione attivate o disattivate la modalità di risparmio energetico. Se si attiva la modalità di risparmio energetico, il consumo di energia diminuisce e la temperatura dell'apparecchio aumenta. Gli alimenti rimangono freschi, ma la durata di conservazione si riduce.

| Zona di temperatura     | Impostazione consigliata (vedere Regolazione della temperatura nel vano frigorifero) | Temperatura con attivo E-Saver |
|-------------------------|--|--------------------------------|
| 5 °C Vano frigorifero   | 4 °C   | 7 °C                           |
| -18 °C Vano congelatore | -18 °C   | -16 °C                         |

Temperature

### Attivazione E-Saver



Fig. 52

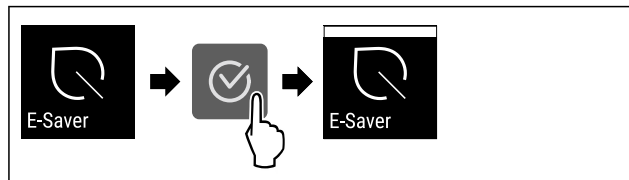


Fig. 53

- ▶ Eseguire i passaggi operativi in base alla figura.
- ▷ La modalità di risparmio energetico è attiva.

### Disattivazione E-Saver

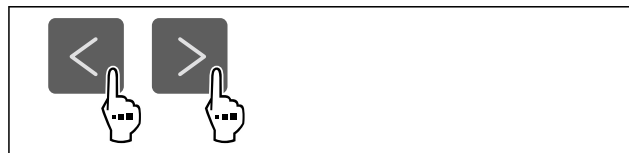


Fig. 54

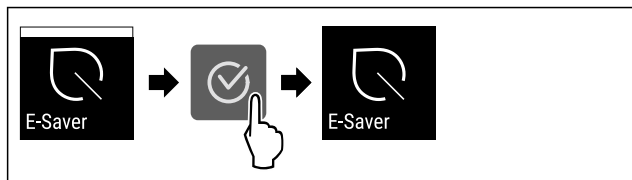


Fig. 55

- ▶ Eseguire i passaggi operativi in base alla figura.
- ▷ La modalità di risparmio energetico è disattivata.

## CleaningMode

Con questa funzione attivate o disattivate la modalità CleaningMode. Il CleaningMode consente una comoda pulizia dell'apparecchio.

Questa impostazione fa riferimento al vano frigorifero.

Applicazione:

- Pulire il vano frigorifero. (vedere 9.4 Pulizia dell'apparecchio)

|  |
|--|
| Stato dell'apparecchio con attivazione della modalità CleaningMode                           |
| L'indicatore di stato indica costantemente CleaningMode.                                     |
| Il vano frigorifero è disattivato.   |
| L'illuminazione interna è attivata.  |
| I promemoria e gli avvisi non vengono visualizzati. Non viene emesso alcun segnale acustico. |

Stato dell'apparecchio

### CleaningMode attivazione

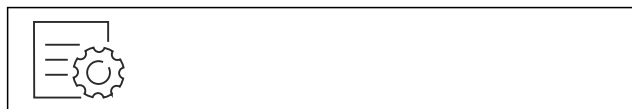


Fig. 56

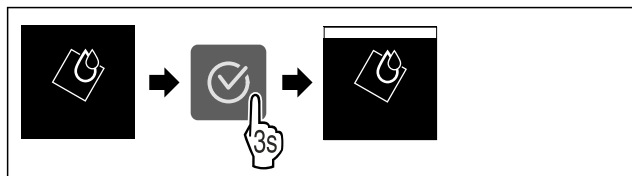


Fig. 57

- ▶ Eseguire i passaggi operativi in base alla figura.
- ▷ CleaningMode è attivo.
- ▷ L'indicatore di stato indica costantemente CleaningMode.

### Disattivazione CleaningMode

Il CleaningMode viene disattivato automaticamente dopo 60 minuti. È possibile comunque disattivare la funzione CleaningMode in ogni momento manualmente:

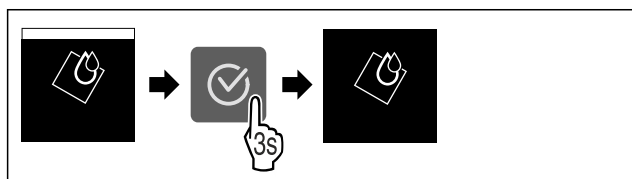


Fig. 58

- ▶ Eseguire i passaggi operativi in base alla figura.
- ▷ CleaningMode è disattivato.
- ▷ L'apparecchio si raffredda alla temperatura impostata precedentemente.

## Luminosità del display

Con questa funzione è possibile regolare gradualmente la luminosità del display.

È possibile impostare i seguenti gradi di luminosità:

- 40 %
- 60 %
- 80 %
- 100 % (preimpostazione)

### Impostazione della luminosità

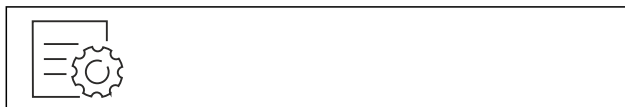


Fig. 59

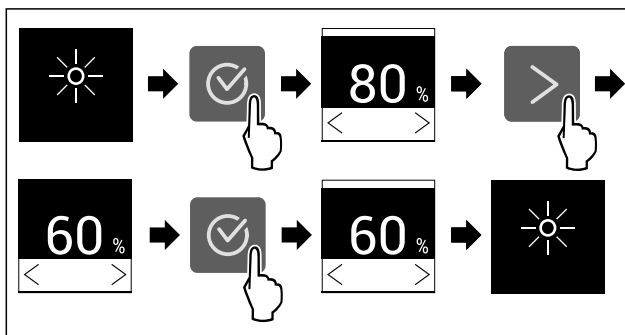


Fig. 60 Immagine a titolo di esempio: Passaggio dall'80 % al 60 %.

- ▶ Eseguire i passaggi operativi in base alla figura.
- ▷ L'illuminazione è così impostata.

## Allarme della porta

Con questa funzione attivate o disattivate la modalità allarme della porta. L'allarme della porta suona se la porta rimane aperta per troppo tempo. L'allarme della porta alla consegna è già attivo. È possibile impostare il tempo di apertura della porta prima che suoni l'allarme della porta.

È possibile impostare i seguenti valori:

- 1 minuto
- 2 minuti
- 3 minuti
- Off

### Impostazione dell'allarme della porta



Fig. 61

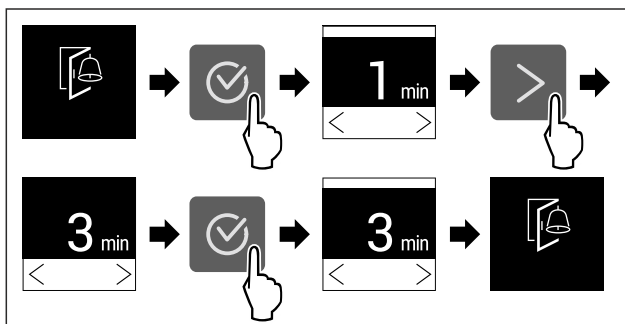


Fig. 62 Immagine a titolo di esempio: Modificare l'allarme della porta da 1 minuto a 3 minuti.

- ▶ Eseguire i passaggi operativi in base alla figura.
- ▷ L'allarme della porta è impostato.

## Disattivazione dell'allarme della porta



Fig. 64

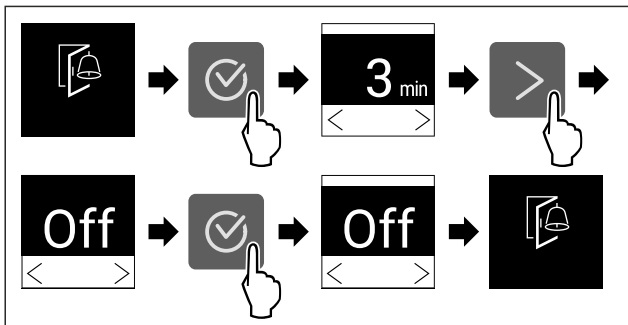


Fig. 65

- ▶ Eseguire i passaggi operativi in base alla figura.
- ▷ L'allarme della porta è disattivato.



## Blocco di inserimento

Con questa funzione attivate o disattivate il blocco di inserimento. Il blocco di inserimento impedisce un'accensione accidentale dell'apparecchio, ad es. da parte di bambini.

Applicazione:

- Evitare la modifica involontaria di funzioni.
- Evitare lo spegnimento involontario dell'apparecchio.
- Evitare un'impostazione involontaria della temperatura.

## Attivazione del blocco di inserimento

Attivando il blocco di inserimento, è possibile continuare a navigare nei menù, tuttavia non è possibile selezionare o modificare altre funzioni.



Fig. 66

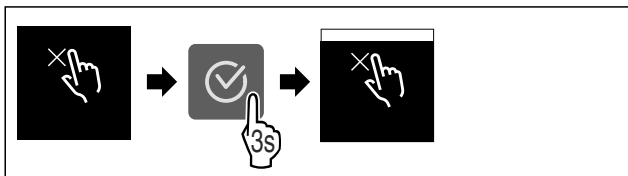


Fig. 67

- ▶ Eseguire i passaggi operativi in base alla figura.
- ▷ Il blocco di inserimento è attivato.

## Disattivazione del blocco di inserimento



Fig. 68

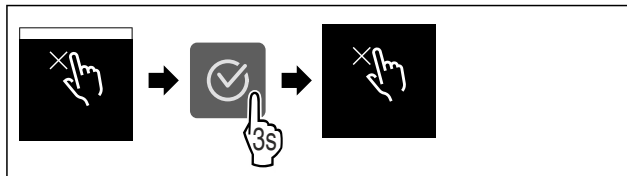


Fig. 69

- ▶ Eseguire i passaggi operativi in base alla figura.
- ▷ Il blocco di inserimento è disattivato.



## Informazioni sull'apparecchio

Utilizzare questa funzione per visualizzare il nome del modello, l'indice, il numero di serie e il numero di servizio dell'apparecchio. Le informazioni sull'apparecchio sono necessarie quando si contatta il servizio clienti. (vedere 10.4 Servizio clienti)

È possibile utilizzare questa funzione anche per aprire il menu esteso. (vedere 3 Funzionamento del display Touch)

## Visualizzazione delle informazioni sull'apparecchio



Fig. 70



Fig. 71

- ▶ Eseguire i passaggi operativi in base alla figura.
- ▷ Il display mostra le informazioni sull'apparecchio.



## Software

Utilizzare questa funzione per visualizzare la versione software dell'apparecchio.

## Visualizzazione della versione software

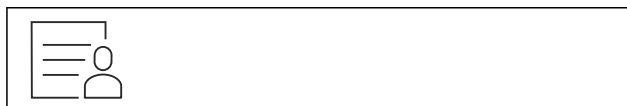


Fig. 72



Fig. 73

- ▶ Eseguire i passaggi operativi in base alla figura.
- ▷ Il display visualizza la versione del software.



## Promemoria

Con questa funzione si attivano o si disattivano i promemoria. La funzione è attivata alla consegna.

Se la funzione è attivata, allora compaiono i seguenti promemoria:

- Sostituire il filtro a carboni attivi FreshAir (vedere Sostituire il filtro a carboni attivi FreshAir)

**Attivazione del promemoria**



Fig. 74

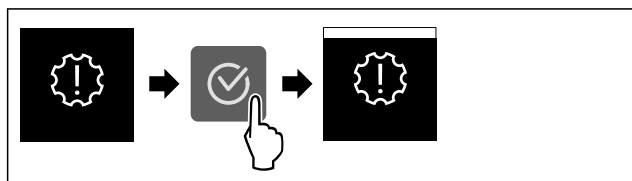


Fig. 75

- ▶ Eseguire i passaggi operativi in base alla figura.
- ▷ Il promemoria è attivato.

**Disattivazione del promemoria**



Fig. 76

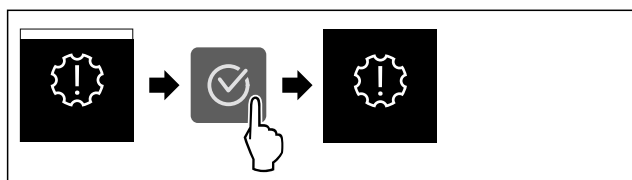


Fig. 77

- ▶ Eseguire i passaggi operativi in base alla figura.
- ▷ Il promemoria ferie è disattivato.

**Modalità demo**

La modalità demo è una funzione speciale per i rivenditori che desiderano dimostrare le caratteristiche dell'apparecchiatura. Se si attiva la modalità demo, tutte le funzioni di refrigerazione vengono disattivate.

Se accendete il dispositivo e sul display di stato viene visualizzato "Demo", la modalità demo è già attivata.

Se si attiva e poi si disattiva la modalità demo, l'apparecchiatura ripristina le impostazioni di fabbrica. (vedere Reset alle impostazioni di fabbrica)

**Attivazione della modalità demo**



Fig. 78

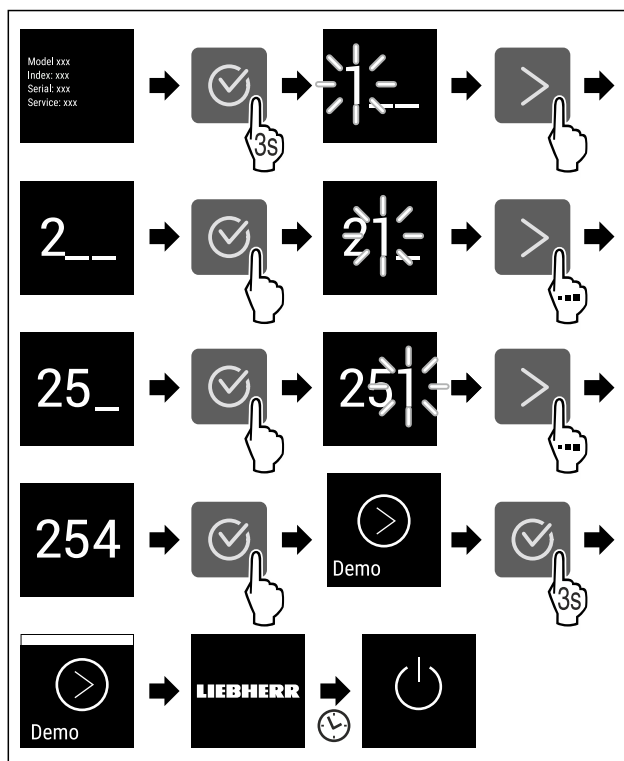


Fig. 79

- ▶ Eseguire le operazioni come mostrato in figura.
- ▷ La modalità demo è attivata.
- ▷ L'apparecchiatura è spenta.
- ▶ Accendere l'apparecchiatura. (vedere 4.1 Accensione dell'apparecchiatura (prima messa in funzione))
- ▷ Sul display di stato viene visualizzato "DEMO".

**Disattivazione della modalità demo**

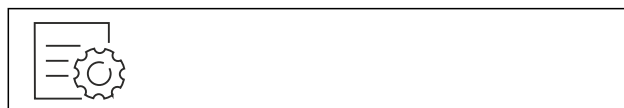


Fig. 80

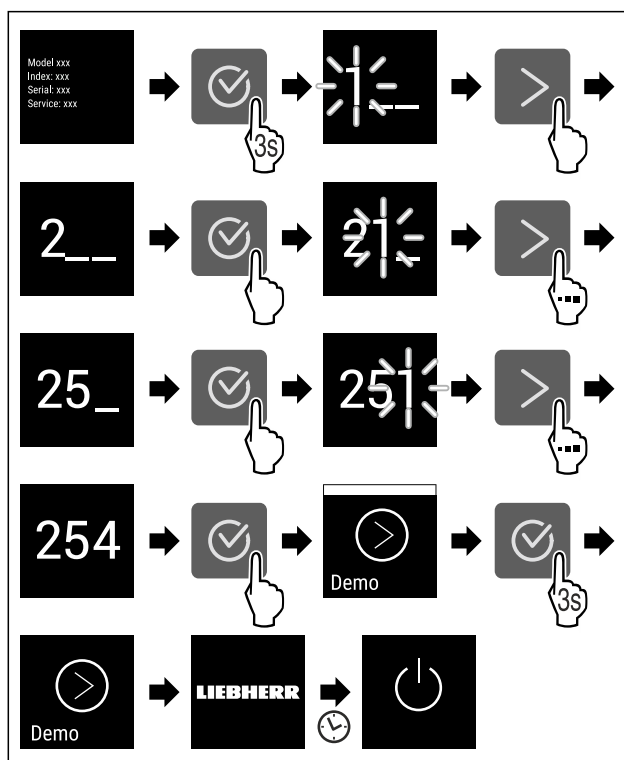


Fig. 81

- ▶ Eseguire le operazioni come mostrato in figura.
- ▷ La modalità demo è disattivata.
- ▷ L'apparecchiatura è spenta.
- ▶ Accendere l'apparecchiatura. (vedere 4.1 Accensione dell'apparecchiatura (prima messa in funzione))
- ▷ L'apparecchiatura viene ripristinata alle impostazioni di fabbrica.



## Reset alle impostazioni di fabbrica

Con questa funzione resettate tutte le impostazioni alle impostazioni di fabbrica. Tutte le impostazioni finora effettuate vengono resettate all'impostazione di fabbrica.

### Effettuare un reset

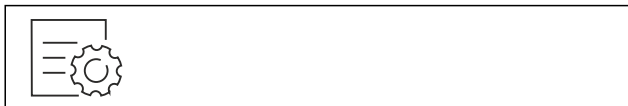


Fig. 82

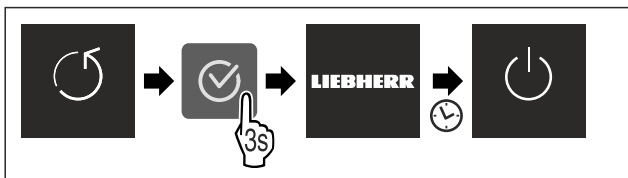


Fig. 83

- ▶ Eseguire i passaggi operativi in base alla figura.
- ▷ L'apparecchio è resettato.
- ▷ L'apparecchio è spento.
- ▶ Riavviare l'apparecchio. (vedere 4.1 Accensione dell'apparecchiatura (prima messa in funzione))

## 7.3 Messaggi

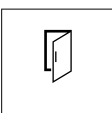
Sono presenti due categorie di messaggi:



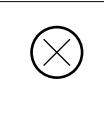
| Categoria    | Significato  |
|--------------|--|
| Avvertimento | Gli avvertimenti compaiono in caso di un allarme della porta o di malfunzionamenti. Si possono chiudere autonomamente gli avvertimenti più semplici. In caso di malfunzionamenti più gravi, occorre contattare il servizio clienti. (vedere 10.4 Servizio clienti) |
| Promemoria   | I promemoria evidenziano processi generali. Si possono eseguire questi processi e chiudere dunque il messaggio.  |

### 7.3.1 Panoramica degli avvertimenti

Comportamento del dispositivo in caso di avvertimenti:

- L'avvertimento compare sul display.
- Il segnale acustico di allarme viene emesso a un volume crescente.
- Per alcuni avvertimenti lampeggia l'illuminazione interna.

| Messaggio   | Causa  | Chiusura del messaggio                                      |
|---|--|---|
| <br><b>Allarme della porta</b> | Il messaggio compare se la porta rimane aperta per troppo tempo. | Eseguire i passaggi operativi (vedere Allarme della porta). |

| Messaggio   | Causa   | Chiusura del messaggio  |
|---|---|---|
| <br><b>Allarme caduta corrente</b> | Il messaggio compare se la temperatura di congelamento è salita a causa di una caduta di corrente.            | Eseguire i passaggi operativi (vedere Allarme di caduta di corrente). |
| <br><b>Allarme di temperatura</b>  | Il messaggio appare, se la temperatura di congelamento non corrisponde alla temperatura impostata.            | Eseguire i passaggi operativi (vedere Allarme di temperatura).        |
| <br><b>Errore</b>                  | Il messaggio compare se sussiste un errore del dispositivo. Un componente del dispositivo presenta un errore. | Eseguire i passaggi operativi (vedere Errore).                        |

### 7.3.2 Chiusura degli avvertimenti

#### Allarme della porta

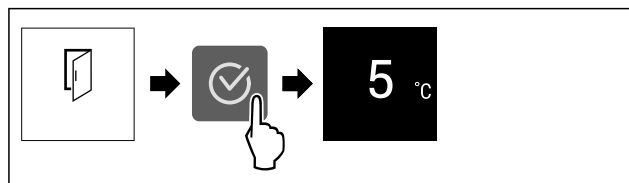


Fig. 84 Immagine a titolo di esempio

- ▶ Eseguire i passaggi operativi in base alla figura.
- o-
- ▶ Chiudere la porta.

▷ Il display passa all'indicazione di stato.

È possibile impostare il tempo di apertura della porta prima che suoni l'allarme della porta. (vedere Impostazione dell'allarme della porta)

#### Allarme di caduta di corrente

Quando la caduta di corrente è terminata, il dispositivo si raffredda dunque alla temperatura target precedentemente impostata.

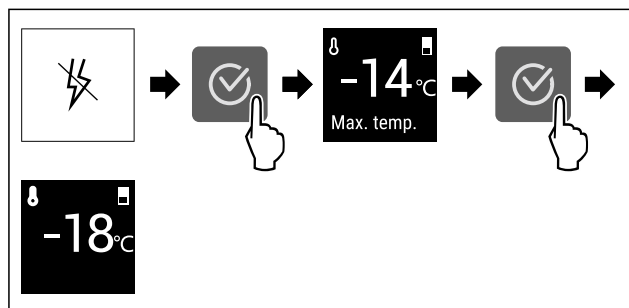


Fig. 85 Immagine a titolo di esempio

- ▶ Premere il simbolo di conferma.
- ▷ Viene visualizzata la temperatura di congelamento superiore.
- ▷ Se la temperatura di congelamento scende sotto a -9 °C: i generi alimentari possono ancora essere consumati. Se la temperatura di congelamento sale sopra a -9 °C:
  - ▶ Controllare gli alimenti.
  - ▶ Premere il simbolo di conferma.



- ▷ Il display passa all'indicazione di stato: Sono visualizzate la temperatura attuale e la temperatura target.

## Allarme di temperatura

La causa di differenze di temperatura può essere:

- Sono stati inseriti alimenti caldi e freschi.
- Nella suddivisione e il prelievo degli alimenti è stata introdotta troppa aria ambientale calda.
- Si è verificata una caduta di corrente prolungata.
- L'apparecchio è difettoso.
- ▶ Eliminare la causa.
- ▷ L'apparecchio si raffredda alla temperatura target impostata precedentemente.

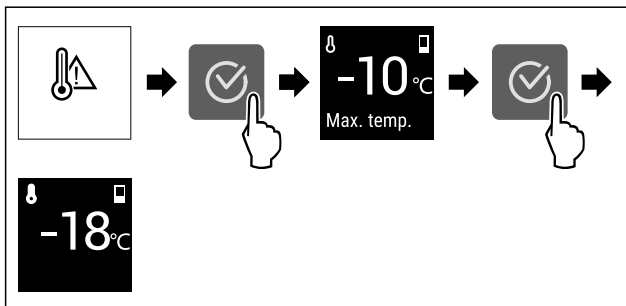


Fig. 86 Immagine a titolo di esempio

- ▶ Premere il simbolo di conferma.
- ▷ Viene visualizzata la temperatura di congelamento superiore.
- ▷ Se la temperatura di congelamento scende sotto a -9 °C: i generi alimentari possono ancora essere consumati. Se la temperatura di congelamento sale sopra a -9 °C:
- ▶ Controllare gli alimenti.
- ▶ Premere il simbolo di conferma.
- ▷ Il display passa all'indicazione di stato: Sono visualizzate la temperatura attuale e la temperatura target.

## Errore

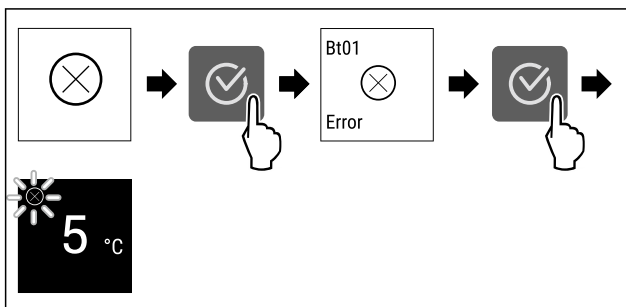



Fig. 87 Immagine a titolo di esempio

- ▶ Premere il simbolo di conferma.
- ▷ Viene visualizzato il codice dell'errore.
- ▶ Prendere nota del codice di errore.
- ▶ Premere il simbolo di conferma.
- ▷ Il display passa all'indicazione di stato.
- ▶ Rivolgersi al servizio di assistenza clienti. (vedere 10.4 Servizio clienti)

## 7.3.3 Panoramica dei promemoria

Comportamento del dispositivo in caso di promemoria:

- Il promemoria compare sul display.
- Viene emesso un segnale acustico di allarme.
- Per alcuni promemoria lampeggia l'illuminazione interna.

| Messaggio  | Causa  | Chiusura del messaggio   |
|--|--|--|
| <br><b>Sostituire il filtro a carboni attivi FreshAir</b> | Il messaggio compare se occorre sostituire il filtro a carboni attivi. | Eseguire i passaggi operativi (vedere Sostituire il filtro a carboni attivi FreshAir). |

## 7.3.4 Chiusura dei promemoria

### Sostituire il filtro a carboni attivi FreshAir

Liebherr raccomanda: Sostituire il filtro a carboni attivi FreshAir ogni 6 mesi.

#### Nota

Il filtro a carboni attivi FreshAir è disponibile nello shop online Liebherr-Hausgeräte all'indirizzo [home.liebherr.com/shop/de/deu/zubehor.html](http://home.liebherr.com/shop/de/deu/zubehor.html).

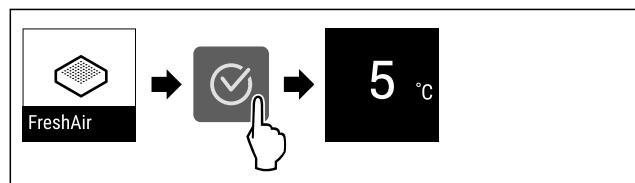


Fig. 88 Immagine a titolo di esempio

- ▶ Premere il simbolo di conferma.
- ▶ Sostituire il filtro a carboni attivi. (vedere 9.1 Filtro a carboni attivi FreshAir)
- ▷ Il filtro a carboni attivi garantisce una qualità dell'aria ottimale nell'unità di raffreddamento.
- ▷ Il promemoria riappare dopo 6 mesi.

Se si desidera che il promemoria non compaia più, si può a quel punto disattivare il promemoria. (vedere Disattivazione del promemoria)

# 8 Dotazione

## 8.1 Balconcini

### 8.1.1 Spostamento / rimozione dei balconcini

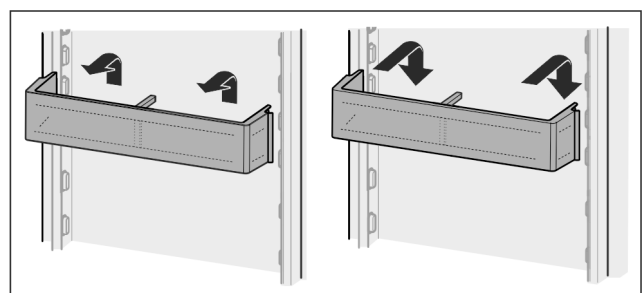


Fig. 89

- ▶ Spingere il balconcino verso l'alto.
- ▶ Tirare in avanti.
- ▶ Inserire di nuovo in ordine inverso.

### 8.1.2 Smontaggio dei balconcini

I balconcini possono essere smontati per la pulizia.

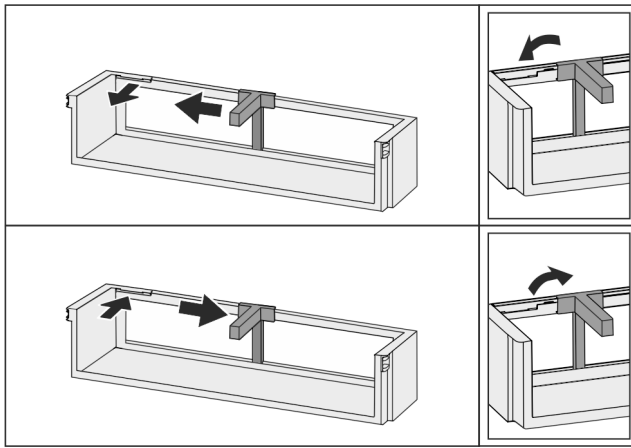


Fig. 90

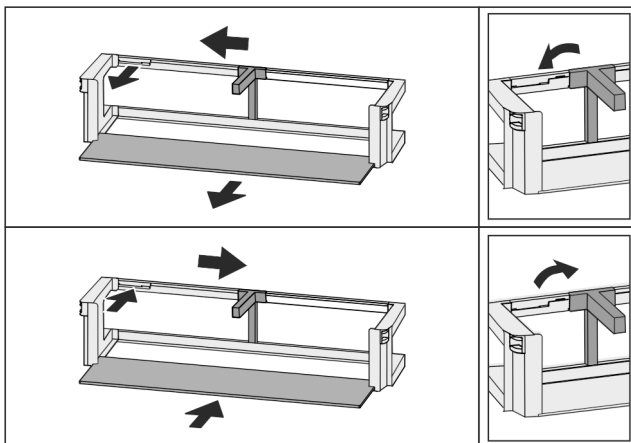


Fig. 91

- Smontare il balconcino.

## 8.2 Ripiani

### 8.2.1 Spostamento / rimozione dei ripiani

I ripiani sono bloccati da fermi in modo da non poter essere estratti involontariamente.

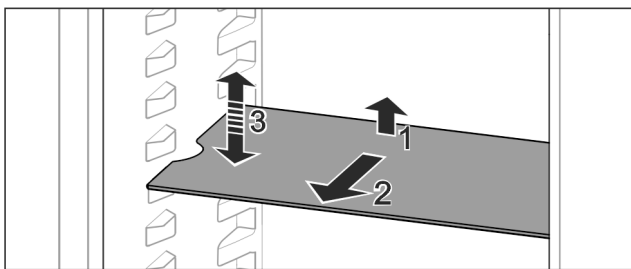


Fig. 92

- Sollevare il ripiano e tirarlo in avanti.
- ▷ Incavo laterale in posizione di supporto.
- Spostamento del ripiano: sollevare o abbassare il ripiano a un'altezza a piacere e inserirlo spingendo.

-0-



Fig. 93

- Rimozione completa dei ripiani: estrarre tirando in avanti.
- Estrazione facilitata: inclinare il ripiano.
- Reinserimento del ripiano: inserire fino all'arresto.
- ▷ I fermi sono rivolti verso il basso.
- ▷ I fermi si trovano dietro la superficie di appoggio anteriore.

Anche il ripiano sopra i vani EasyFresh può essere rimosso.

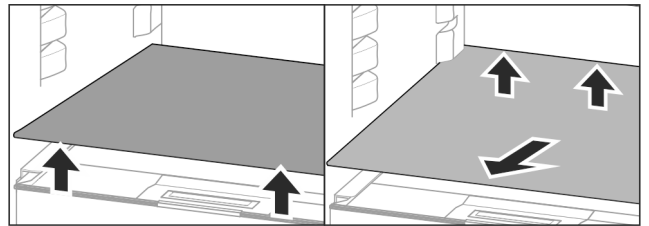


Fig. 94

Rimozione del ripiano:

- Sollevare il ripiano davanti e dietro.
- Estrarre in avanti.

Non appoggiare nulla sul coperchio del vano sottostante!

Inserimento del ripiano:

- Inserire il ripiano obliquo inclinato in basso verso la parte posteriore.
- ▷ I fermi sono rivolti verso il basso.
- Inserire il ripiano e appoggiarlo.

### 8.2.2 Smontaggio dei ripiani

I ripiani possono essere smontati per la pulizia.

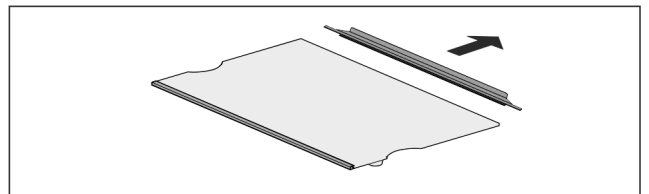


Fig. 95

- Smontare i ripiani.

## 8.3 Ripiano divisibile\*

### 8.3.1 Utilizzo del ripiano divisibile

I ripiani sono bloccati da fermi in modo da non poter essere estratti involontariamente.

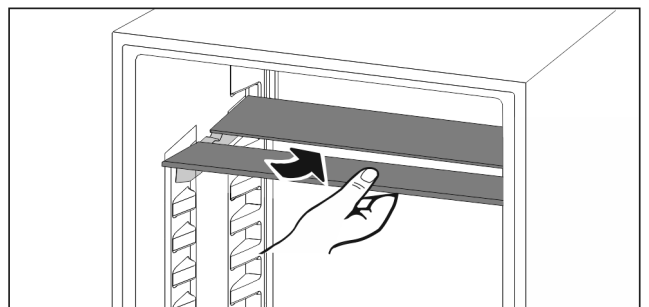


Fig. 96

- Far rientrare il ripiano divisibile come illustrato nella figura.

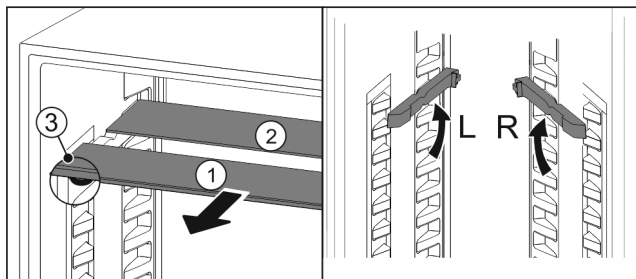


Fig. 97

**Spostamento in altezza:**

- ▶ estrarre i ripiani di vetro singolarmente tirando in avanti Fig. 97 (1).
- ▶ Estrarre le guide dal bloccaggio e innestarle all'altezza desiderata.
- ▶ Inserire in successione i singoli ripiani di vetro.
- ▷ Fermi piatti davanti, direttamente dietro la guida.
- ▷ Fermi alti posteriormente.

**Utilizzo dei due ripiani divisibili:**

- ▶ Afferrare con una mano il piano in vetro inferiore e tirarlo in avanti.
- ▷ Il piano in vetro Fig. 97 (1) con il motivo ornamentale è nella parte anteriore.
- ▷ I fermi Fig. 97 (3) sono rivolti verso il basso.

**8.4 VarioSafe \***

Il cassetto VarioSafe fornisce spazio nel vano frigorifero, ad esempio per piccoli alimenti, confezioni, tubetti e vasetti.

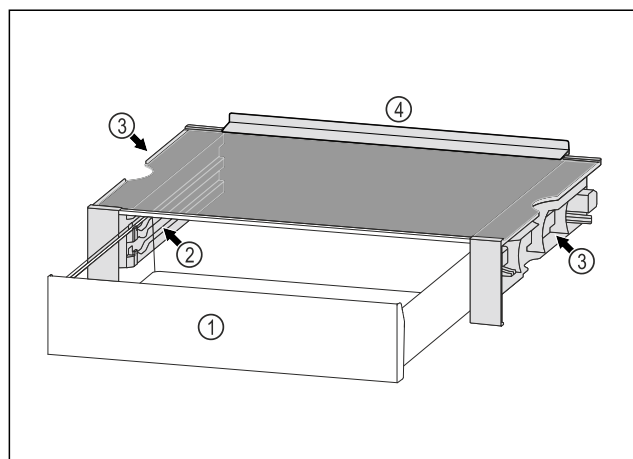


Fig. 98

- (1) Cassetto VarioSafe
- (2) Pannelli laterali con nervature per il cassetto VarioSafe
- (3) Incavi sui pannelli laterali sinistro e destro
- (4) Bordo di battuta

**8.4.1 Inserire il cassetto VarioSafe**

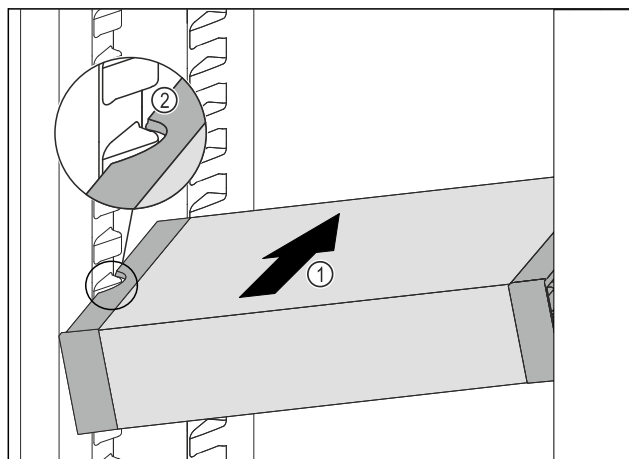


Fig. 99

- ▶ Inserire VarioSafe ad angolo nel vano frigorifero Fig. 99 (1), fino a quando le cavità laterali Fig. 99 (2) di VarioSafe non si trovano al livello della nervatura del contenitore nel vano frigorifero.

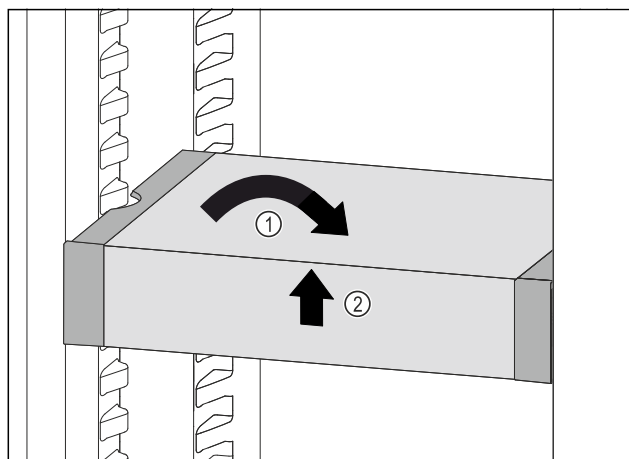


Fig. 100

- ▶ Collocare VarioSafe in maniera dritta. Fig. 100 (1)
- ▶ Sollevare VarioSafe dal lato anteriore. Fig. 100 (2)

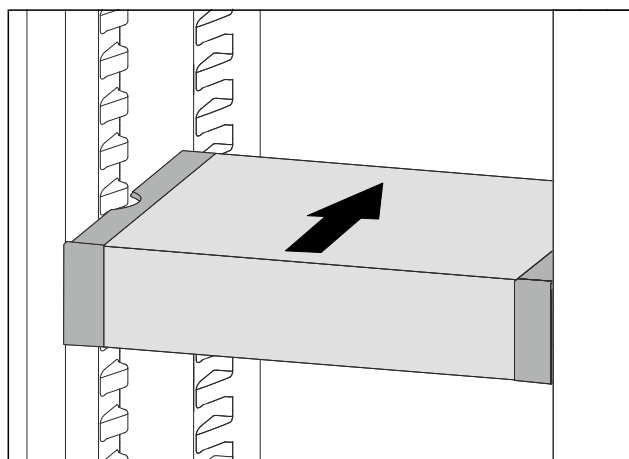


Fig. 101

- ▶ Sollevare VarioSafe in avanti.
- ▶ Inserire VarioSafe spingendo verso il lato posteriore.
- ▶ Abbassare VarioSafe.
- ▷ VarioSafe si incastra sul lato posteriore in modo udibile.
- ▷ VarioSafe è inserito.

## 8.4.2 Spostamento di VarioSafe

È possibile spostare VarioSafe come pezzo unico nel vano di raffreddamento.

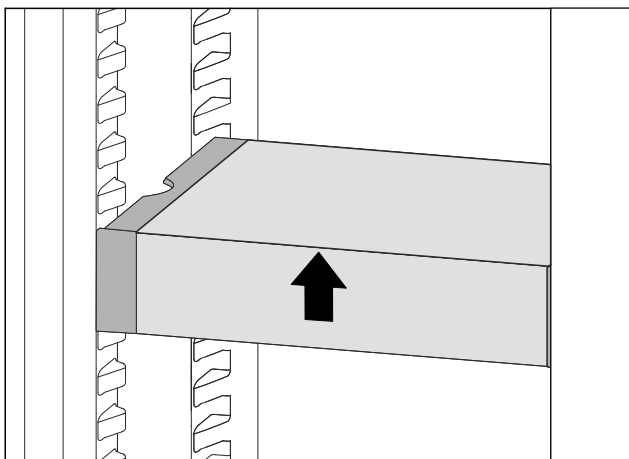


Fig. 102

- Sollevare VarioSafe dal lato anteriore.

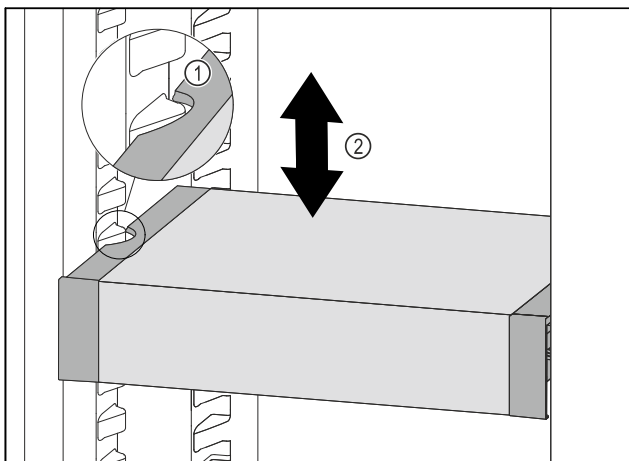


Fig. 103

- Tirare VarioSafe in avanti fino a quando le cavità laterali di VarioSafe non si trovano al livello della nervatura del contenitore nel vano frigorifero. Fig. 103 (1)
- Spostare VarioSafe verso l'alto o verso il basso nel vano frigorifero fino a raggiungere l'altezza desiderata. Fig. 103 (2)

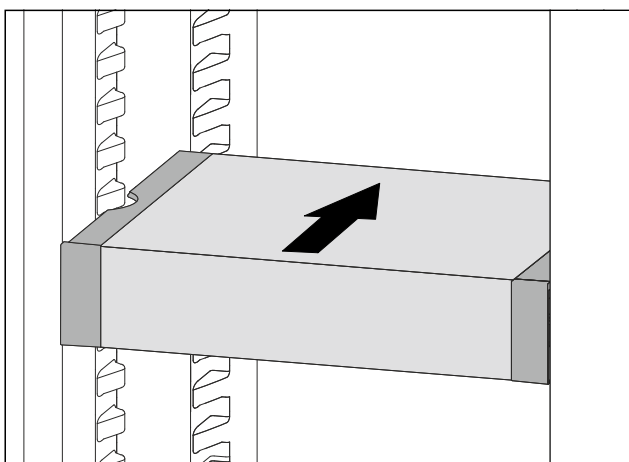


Fig. 104

- Sollevare VarioSafe dal lato anteriore.
- Inserire VarioSafe spingendo verso il lato posteriore.
- ▷ VarioSafe si incastra sul lato posteriore in modo udibile.
- ▷ VarioSafe è regolabile in altezza.

## 8.4.3 Spostare il cassetto VarioSafe

È possibile inserire il cassetto VarioSafe a due altezze diverse. Se si desidera conservare gli alimenti più alti nel cassetto VarioSafe, far scorrere il cassetto VarioSafe sulla nervatura inferiore. Se si desidera conservare gli alimenti più bassi nel cassetto VarioSafe, far scorrere il cassetto VarioSafe sulla nervatura superiore.

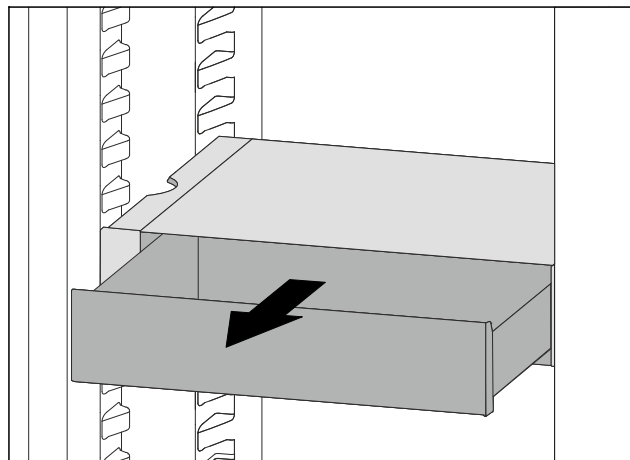


Fig. 105

- Estrarre il cassetto VarioSafe fino all'arresto.
- Sollevare il cassetto VarioSafe dal davanti.
- Rimuovere il cassetto VarioSafe tirandolo in avanti.

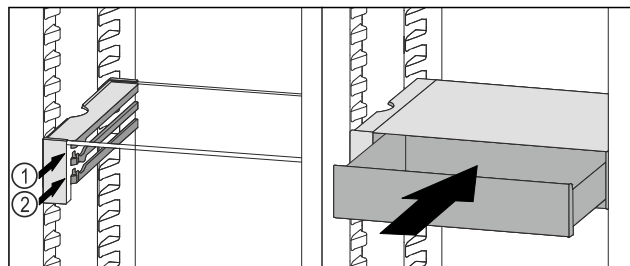


Fig. 106

- Sollevare il cassetto VarioSafe dal davanti.
- Posizionare il cassetto VarioSafe dietro i tappi sulla nervatura desiderata Fig. 106 (1) o Fig. 106 (2).
- ▷ Il cassetto VarioSafe è sfalsato in altezza.

## 8.4.4 Rimuovere VarioSafe

È possibile rimuovere VarioSafe come pezzo unico.

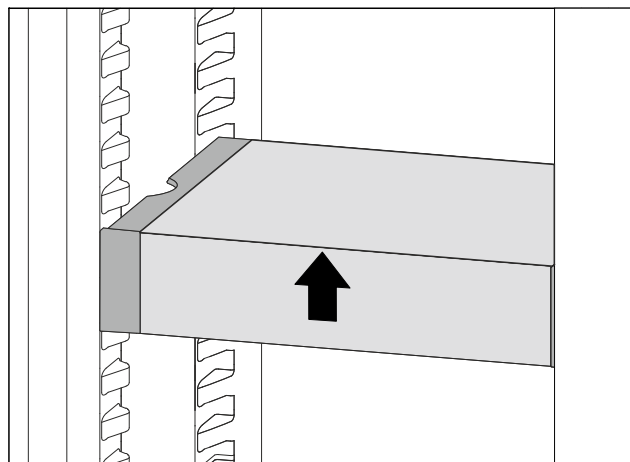


Fig. 107

- Sollevare VarioSafe dal lato anteriore.

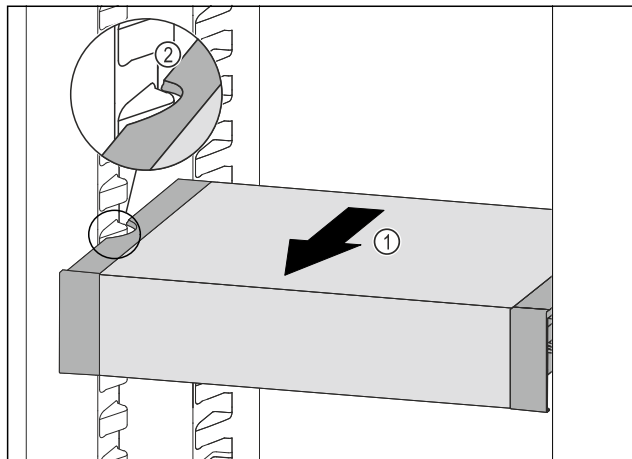


Fig. 108

- Tirare VarioSafe in avanti Fig. 108 (1) fino a quando le cavità laterali di VarioSafe non si trovano al livello della nervatura del contenitore nel vano frigorifero. Fig. 108 (2)

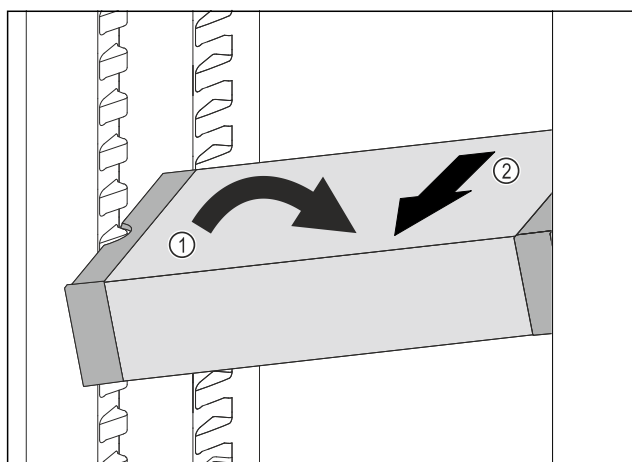


Fig. 109

- Impostare il vano frigorifero di VarioSafe ad angolo. Fig. 109 (1)
- Rimuovere VarioSafe tirando in avanti. Fig. 109 (2)
- ▷ VarioSafe è estratto.

### 8.4.5 Smontaggio di VarioSafe

È possibile smontare VarioSafe se si desidera pulire VarioSafe o installare o rimuovere parti.

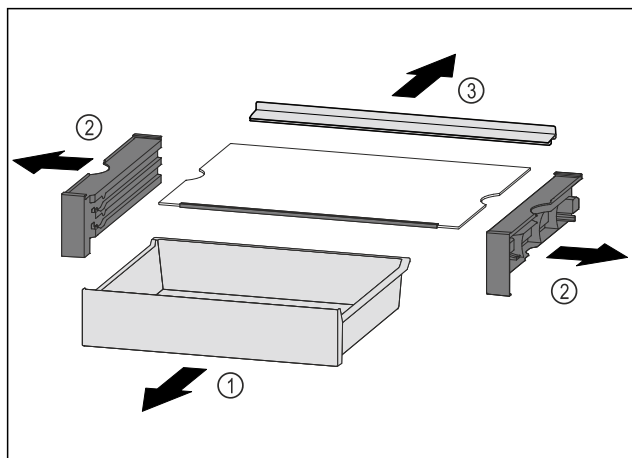


Fig. 110

- Rimuovere VarioSafe come pezzo unico. (vedere 8.4.4 Rimuovere VarioSafe)
- Smontare VarioSafe come mostrato in figura.

## 8.5 Cassetti

È possibile rimuovere i cassetti per la pulizia.

È possibile rimuovere i cassetti per utilizzare VarioSpace.

La rimozione e l'inserimento dei cassetti variano a seconda del tipo di sistema di estrazione. L'apparecchiatura può comprendere diversi sistemi di estrazione.

### Nota

Il consumo energetico aumenta e la potenza frigorifera si riduce, se la ventilazione non è sufficiente.

- Lasciare il cassetto più in basso all'interno dell'apparecchio!
- Mantenere sempre libere le fessure per l'aria del ventilatore all'interno nella parete posteriore!

### 8.5.1 Cassetto sul fondo dell'apparecchiatura o sul ripiano in vetro

Il cassetto scorre direttamente sulla base dell'apparecchiatura o su un ripiano in vetro. Non sono presenti guide.

Quando si rimuovono i cassetti, è possibile utilizzare i ripiani in vetro sottostanti come mensole.

#### Rimozione del cassetto

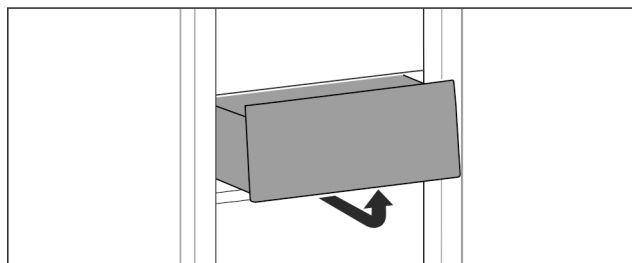


Fig. 111

- Rimuovere il cassetto come illustrato nella figura.

#### Inserimento del cassetto

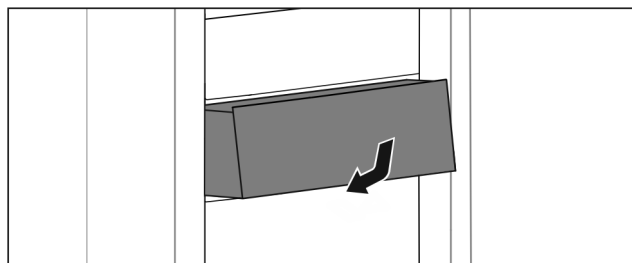


Fig. 112

- Inserire il cassetto come illustrato nella figura.

### 8.5.2 Cassetto su guide scorrevoli

#### Rimozione del cassetto

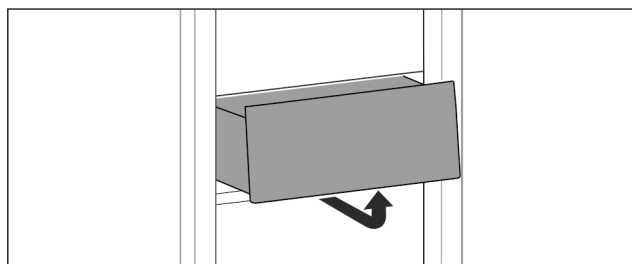


Fig. 113

- Rimuovere il cassetto come illustrato nella figura.

## Inserimento del cassetto

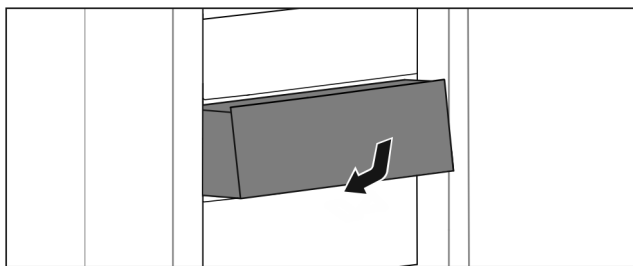


Fig. 114

- ▶ Inserire il cassetto come illustrato nella figura.

## 8.6 Coperchio cassetto Safe EasyFresh

Il coperchio può essere rimosso per la pulizia.

### 8.6.1 Rimozione del coperchio

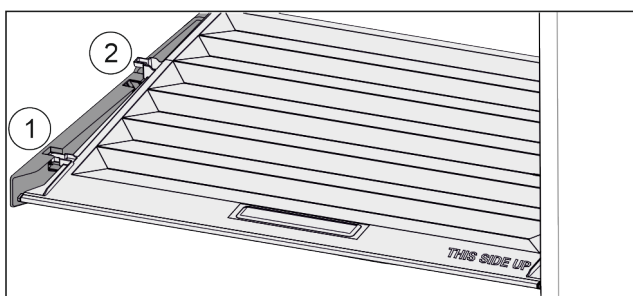


Fig. 115

Se i cassetti sono rimossi:

- ▶ Tirare in avanti il coperchio fino all'apertura nei fermi Fig. 115 (1).
- ▶ Sollevare posteriormente dal basso e togliere verso l'alto Fig. 115 (2).

### 8.6.2 Inserimento del coperchio

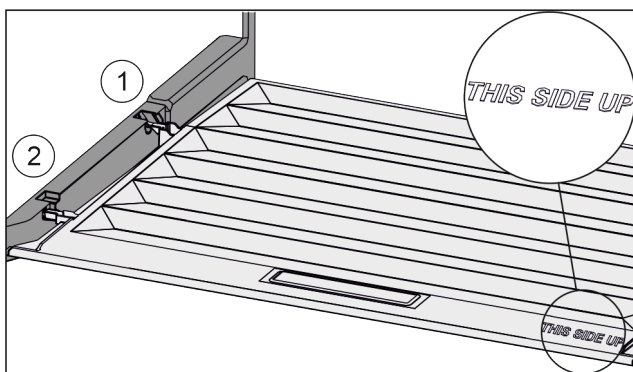


Fig. 116

Se la scritta THIS SIDE UP è posizionata in basso:

- ▶ Inserire le nervature del coperchio attraverso l'apertura del supporto posteriore Fig. 116 (1) e innestare anteriormente nel supporto Fig. 116 (2).
- ▶ Portare il coperchio nella posizione desiderata (vedere 8.7 Regolazione dell'umidità).

## 8.7 Regolazione dell'umidità

È possibile regolare autonomamente l'umidità nel cassetto spostando il relativo coperchio.

Il coperchio si trova direttamente sul cassetto e può essere coperto con ripiani o cassetti giungtivi.

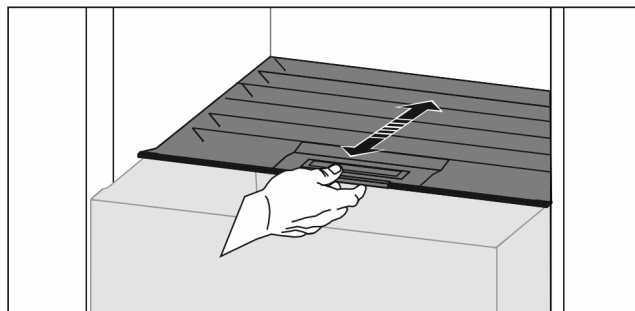


Fig. 117

### Scarsa umidità dell'aria

- ▶ Aprire il cassetto.
- ▶ Tirare il coperchio in avanti.
- ▷ Con cassetto chiuso: fessura tra coperchio e vano.
- ▷ L'umidità dell'aria nel cassetto Safe diminuisce.

### Elevata umidità dell'aria

- ▶ Aprire il cassetto.
  - ▶ Spostare il coperchio all'indietro.
  - ▷ Con cassetto chiuso: il coperchio chiude a tenuta il vano.
  - ▷ L'umidità dell'aria nel cassetto Safe aumenta.
- Se nel cassetto è presente troppa umidità:
- ▶ Scegliere l'impostazione di "scarsa umidità dell'aria".

-o-

- ▶ Eliminare l'umidità con un panno.

## 8.8 Ripiani in vetro

È possibile rimuovere il ripiano in vetro sotto i cassetti per la pulizia.

È possibile rimuovere il ripiano in vetro sotto i cassetti per utilizzare VarioSpace.

### 8.8.1 Rimozione/installazione del ripiano in vetro

Accertarsi che siano soddisfatte le seguenti condizioni preliminari:

- Ripiano in vetro sotto il cassetto: il cassetto è estratto. (vedere 8.5 Cassetti)

#### Rimozione del ripiano in vetro

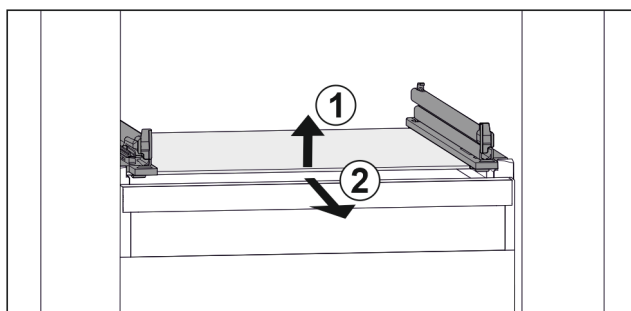


Fig. 118 Rappresentazione esemplificativa del ripiano in vetro

- ▶ Sollevare il ripiano in vetro dal davanti. Fig. 118 (1)
- ▶ Rimuovere il ripiano in vetro tirando in avanti. Fig. 118 (2)



**Inserimento del ripiano in vetro**

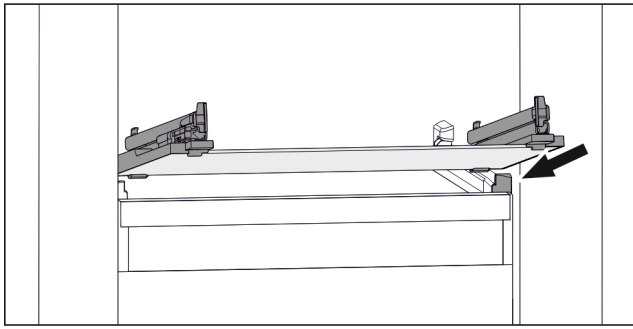


Fig. 119 Rappresentazione esemplificativa del ripiano in vetro

- ▶ Applicare il ripiano in vetro obliquamente dietro i fermi. (vedere Fig. 119)
- ▶ Abbassare il ripiano in vetro.
- ▶ Inserire il ripiano in vetro spingendo verso il lato posteriore.

**8.9 EasyTwist-Ice\***

È possibile utilizzare EasyTwist-Ice per creare cubetti di ghiaccio in quantità domestiche. EasyTwist-Ice viene alimentato con acqua tramite un serbatoio apposito.

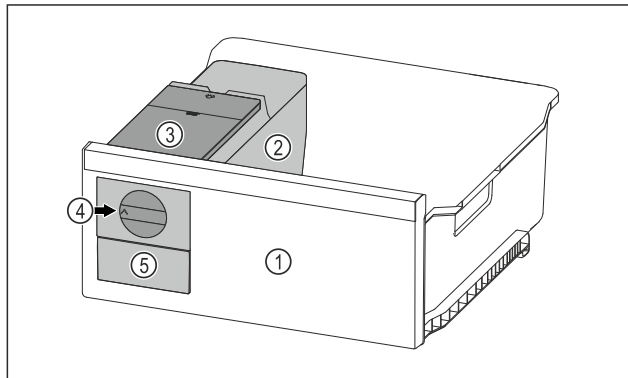


Fig. 120 Immagine a titolo di esempio

- (1) Cassetto congelatore con EasyTwist-Ice
- (2) Corpo con ciotola cubetti di ghiaccio
- (3) Serbatoio dell'acqua
- (4) Manopola girevole
- (5) Cassetto cubetti di ghiaccio

**Nota**

Non cambiate la posizione del cassetto del congelatore EasyTwist-Ice nell'apparecchiatura.

**8.9.1 Preparare cubetti di ghiaccio**

La quantità di ghiaccio che potete preparare con EasyTwist-Ice in un determinato periodo di tempo dipende dalla temperatura del congelatore dell'apparecchiatura. Più bassa è la temperatura dell'apparecchiatura, più cubetti di ghiaccio si possono preparare.

|   |  |
|---|--|
| Quantità massima di cubetti di ghiaccio nella ciotola dei cubetti di ghiaccio:            | 20 cubetti di ghiaccio   |
| Capacità massima del cassetto per il ghiaccio:  | 40 cubetti di ghiaccio (equivalenti a due produzioni di cubetti di ghiaccio) |
| Per ulteriori informazioni sul tempo necessario per la produzione di cubetti di ghiaccio: | (vedere 10.1 Dati tecnici)   |

Accertarsi che siano soddisfatte le seguenti condizioni preliminari:

- I componenti di EasyTwist-Ice sono puliti.

**Riempimento del serbatoio dell'acqua**



**AVVERTENZA**

Pericolo di intossicazione dovuto ad acqua sporca!

- ▶ Riempire il serbatoio dell'acqua solo con acqua potabile.

**ATTENZIONE**

Liquidi contenenti zucchero!

Danneggiamento dell'EasyTwist-Ice.

- ▶ Riempire esclusivamente con acqua potabile fredda.

**Nota**

L'utilizzo di acqua filtrata e decarbonizzata consente di ottenere acqua potabile della migliore qualità a livello di gusto per produrre senza problemi cubetti di ghiaccio.

Si può ottenere questa qualità dell'acqua con un filtro per acqua da tavola disponibile in commercio.

- ▶ Riempire il recipiente solo con acqua potabile filtrata e decarbonizzata.

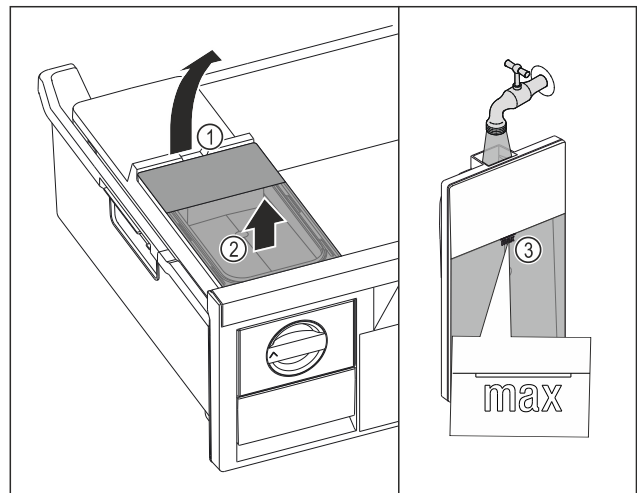


Fig. 121

- ▶ Estrarre il cassetto del congelatore fino all'arresto.
- ▶ Sollevare il serbatoio dell'acqua dalla cavità Fig. 121 (1).
- ▶ Rimuovere il serbatoio dell'acqua estraendolo verso l'alto. Fig. 121 (2)
- ▶ Riempire il serbatoio dell'acqua con acqua potabile fino al contrassegno Fig. 121 (3).

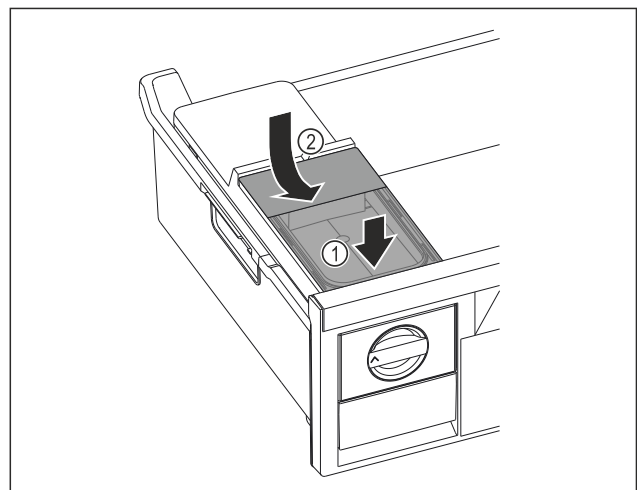


Fig. 122

# Manutenzione

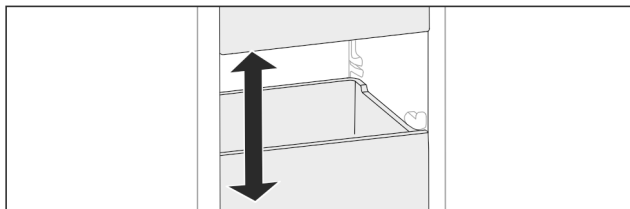
- ▶ Collegare il serbatoio dell'acqua alla parte anteriore. *Fig. 122 (1)*
- ▶ Abbassare il serbatoio dell'acqua posteriore. *Fig. 122 (2)*
- ▶ Inserire il cassetto del congelatore.

## Rimozione dei cubetti di ghiaccio

Accertarsi che siano soddisfatte le seguenti condizioni preliminari:

- Il tempo richiesto per la produzione di cubetti di ghiaccio è soddisfatto. (vedere 10.1 Dati tecnici)
- Il cassetto del congelatore è completamente inserito.
- Il cassetto del cubetto di ghiaccio è completamente inserito.
- ▶ Ruotare la manopola *Fig. 120 (4)* verso destra finché non si arresta.
- ▷ I cubetti di ghiaccio cadono dalla ciotola dei cubetti di ghiaccio nel cassetto dei cubetti di ghiaccio *Fig. 120 (5)*.  
Se non tutti i cubetti di ghiaccio fuoriescono dalla ciotola dei cubetti di ghiaccio:
- ▶ Ruotare la manopola in senso orario diverse volte fino a quando non si arresta.

## 8.10 VarioSpace



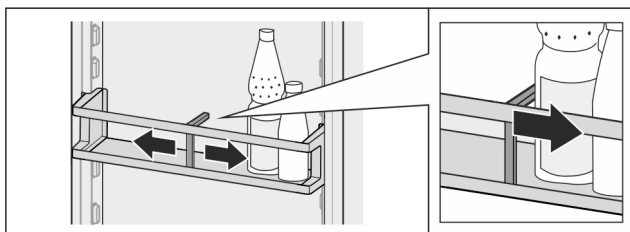
*Fig. 123*

I cassetti e i ripiani in vetro possono essere estratti dall'apparecchiatura. Si ottiene così spazio per alimenti di grandi dimensioni come pollame, carne, pezzi di selvaggina e prodotti da forno alti. Questi possono essere congelati interi e cucinati successivamente.

- ▶ Osservare i limiti di carico dei cassetti e dei ripiani in vetro (vedere 10.1 Dati tecnici).

## 8.11 Fermabottiglie

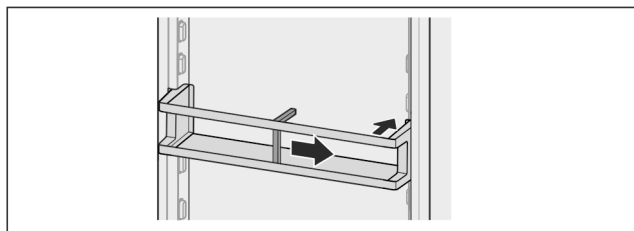
### 8.11.1 Utilizzo del fermabottiglie



*Fig. 124*

- ▶ Far scorrere il fermabottiglie sulle bottiglie.
- ▷ Le bottiglie non si rovesciano.

### 8.11.2 Rimozione del fermabottiglie



*Fig. 125*

- ▶ Spingere il fermabottiglie completamente verso destra sino al bordo.
- ▶ Rimuovere verso la parte posteriore.

# 9 Manutenzione

## 9.1 Filtro a carboni attivi FreshAir

Il filtro a carboni attivi FreshAir si trova nel vano sopra il ventilatore.

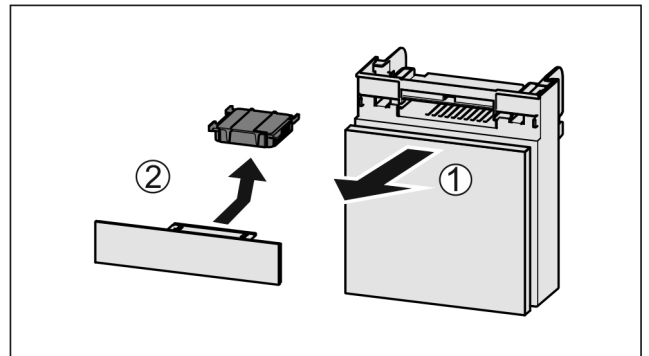
Garantisce una qualità ottimale dell'aria.

- Sostituire il filtro a carboni attivi ogni 6 mesi.  
Se la funzione memo è attivata, un messaggio sul display invita a sostituire il filtro.
- Il filtro a carboni attivi può essere smaltito con i normali rifiuti domestici.

### Nota

Il filtro a carboni attivi FreshAir è disponibile nello shop online Liebherr-Hausgeräte all'indirizzo [home.liebherr.com/shop/de/deu/zubehor.html](http://home.liebherr.com/shop/de/deu/zubehor.html).

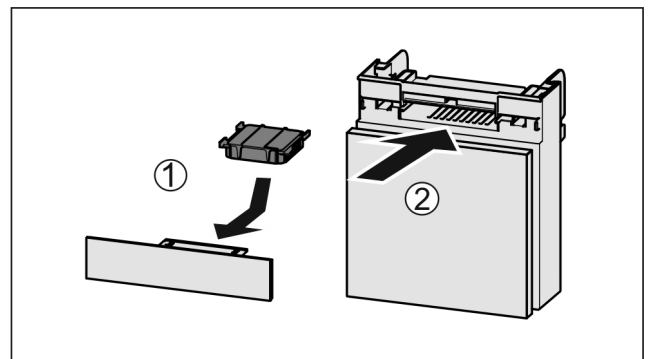
### 9.1.1 Rimozione del filtro a carboni attivi FreshAir



*Fig. 126*

- ▶ Estrarre il vano tirando in avanti *Fig. 126 (1)*.
- ▶ Rimuovere il filtro a carboni attivi *Fig. 126 (2)*.

### 9.1.2 Inserimento del filtro a carboni attivi FreshAir



*Fig. 127*

- ▶ Inserire il filtro a carboni attivi come illustrato nella figura *Fig. 127 (1)*.
- ▷ Il filtro a carboni attivi scatta in posizione.  
Se il filtro a carboni attivi è rivolto verso il basso:
- ▶ Inserire il vano *Fig. 127 (2)*.
- ▷ Il filtro a carboni attivi è ora pronto all'uso.

## 9.2 Smontaggio/montaggio dei sistemi di estrazione

### 9.2.1 Indicazioni per lo smontaggio

È possibile smontare alcuni sistemi di estrazione per la pulizia. L'apparecchiatura può comprendere diversi sistemi di estrazione.

I seguenti sistemi di estrazione sono o non sono smontabili:

| Sistema di estrazione  | smontabile<br>non smontabile |
|--|------------------------------|
| Cassetto sul fondo dell'apparecchiatura o sul ripiano in vetro | non smontabile               |
| Cassetto su guide scorrevoli                                   | non smontabile               |

## 9.3 Sbrinamento dell'apparecchiatura

### 9.3.1 Sbrinamento del vano frigorifero

Lo sbrinamento avviene automaticamente. L'acqua di condensa defluisce attraverso il foro di scarico ed evapora.

La presenza di gocce d'acqua o di uno strato sottile di brina o ghiaccio sulla parete posteriore è dovuta a motivi funzionali ed è pertanto assolutamente normale. Non rimuoverlo.\*

Grazie al controllo ottimizzato dell'energia dell'apparecchiatura, nel frattempo può formarsi anche uno strato di brina o ghiaccio.\*

- Pulire regolarmente il foro della canaletta di scarico. (vedere 9.4 Pulizia dell'apparecchio)

### 9.3.2 Sbrinamento del vano congelatore con NoFrost

Lo sbrinamento avviene automaticamente grazie al sistema NoFrost. L'umidità si condensa sull'evaporatore, si scongela periodicamente ed evapora.

Il dispositivo non deve essere sbrinato.

## 9.4 Pulizia dell'apparecchio

### 9.4.1 Operazioni preliminari



#### AVVERTENZA

Pericolo di scosse elettriche!

- Sfilare la spina del frigorifero o interrompere l'alimentazione di corrente.



#### AVVERTENZA

Pericolo di incendio

- Non danneggiare circuito refrigerante.

- Svuotare l'apparecchio.

- Estrarre la spina.

-o-

- Attivare la modalità CleaningMode. (vedere CleaningMode)

### 9.4.2 Pulizia del corpo

#### ATTENZIONE

Pulizia inappropriata!

Danni all'apparecchio.

- Utilizzare esclusivamente panni morbidi e detergenti multiuso con pH neutro.
- Non utilizzare spugne abrasive o graffianti o pagliette in acciaio.
- Non usare detergenti corrosivi, abrasivi, contenenti sabbia, cloruro o acidi.



#### AVVERTENZA

Pericolo di danni e di lesioni a causa del vapore caldo!

Il vapore caldo può provocare ustioni e danneggiare le superfici.

- Non utilizzare pulitrici a vapore!

- Pulire l'alloggiamento con un panno morbido e pulito. In presenza di sporco ostinato utilizzare acqua tiepida con detergente neutro. Le superfici in vetro possono essere pulite anche con un detergente per vetri.

### 9.4.3 Pulizia del vano interno

#### ATTENZIONE

Pulizia inappropriata!

Danni all'apparecchio.

- Utilizzare esclusivamente panni morbidi e detergenti multiuso con pH neutro.
- Non utilizzare spugne abrasive o graffianti o pagliette in acciaio.
- Non usare detergenti corrosivi, abrasivi, contenenti sabbia, cloruro o acidi.

- Superfici di plastica: pulire a mano con un panno morbido pulito, acqua tiepida e poco detersivo.
- Superfici di metallo: pulire a mano con un panno morbido pulito, acqua tiepida e poco detersivo.
- Apertura di scarico: eliminare i depositi con uno strumento sottile, ad es. un cotton fioc.

### 9.4.4 Pulizia del pannello posteriore\*

È possibile rimuovere il pannello posteriore per la pulizia.

#### Rimozione del pannello posteriore

- Rimuovere tutti i componenti.

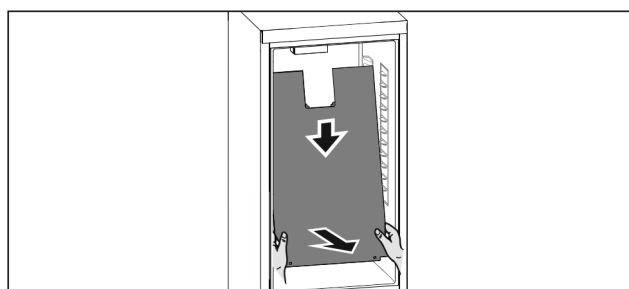


Fig. 128

- Afferrare il lato inferiore del pannello posteriore con entrambe le mani e tirare contemporaneamente verso il basso con forza.
- Estrarre il pannello posteriore tirandolo in avanti dall'estremità inferiore.
- ▷ Il pannello posteriore è stato rimosso. Se l'apparecchiatura continua a funzionare con pannello posteriore rimosso:
  - Impostare il *D-Value* su *D2*. (vedere *D-Value\**)

# Manutenzione

## Inserimento del pannello posteriore

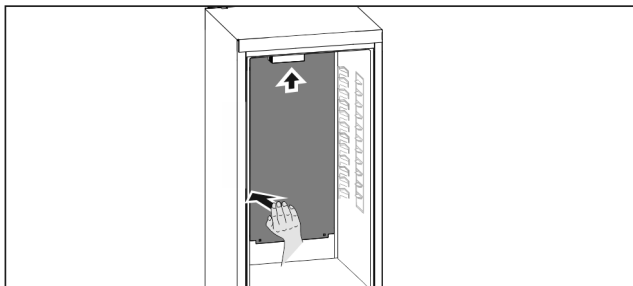


Fig. 129

- ▶ Assicurarsi che l'apparecchiatura sia completamente vuota.
- ▶ Inserire il pannello posteriore spingendo dal basso verso l'alto.
- ▶ Premere con forza il pannello posteriore sul lato sinistro.
- ▷ Il pannello posteriore si innesta in modo udibile.
- ▶ Inserire i componenti.
- ▶ Impostare il *D-Value* su *D1*. (vedere *D-Value\**)

## 9.4.5 Pulizia della dotazione

### ATTENZIONE

Pulizia inappropriata!  
Danni all'apparecchio.

- ▶ Utilizzare esclusivamente panni morbidi e detersivi multiuso con pH neutro.
- ▶ Non utilizzare spugne abrasive o graffianti o pagliette in acciaio.
- ▶ Non usare detersivi corrosivi, abrasivi, contenenti sabbia, cloruro o acidi.

**Pulizia con un panno morbido pulito, acqua tiepida e poco detersivo:**

- Balconcini
- Ripiani
- Ripiano divisibile\*
- VarioSafe\*
- Coperchio cassetto Safe EasyFresh
- Cassetto
- Componenti di EasyTwist-Ice\*

**Pulizia in lavastoviglie fino a 60 °C:**

- Balconcini
- Fermabottiglie
- Fermo del ripiano divisibile\*
- Vaschetta dei cubetti di ghiaccio\*
- ▶ Smontare la dotazione: vedere il capitolo corrispondente.
- ▶ Pulire la dotazione.

## 9.4.6 Pulizia EasyTwist-Ice\*

Pulire l'EasyTwist-Ice nei seguenti casi:

- Prima messa in funzione
- Non utilizzo di oltre 48 ore
- Richiesta di pulizia

### Smantellamento EasyTwist-Ice

Assicurarsi che siano soddisfatte le seguenti condizioni:

- Il cassetto è stato estratto. (vedere 8.5 Cassetti)
- Il cassetto è posato su un tavolo.

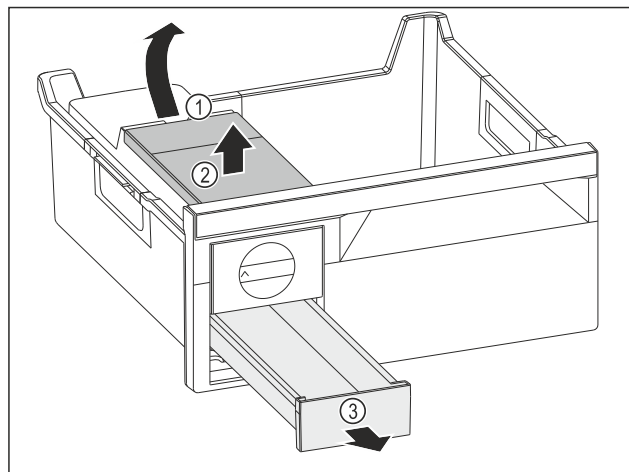


Fig. 130

- ▶ Estrarre il serbatoio dell'acqua: Sollevare il serbatoio dell'acqua nel vano Fig. 130 (1).
- ▶ Estrarre il serbatoio dell'acqua Fig. 130 (2) verso l'alto.
- ▶ Estrarre il cassetto del ghiaccio Fig. 130 (3) in avanti.

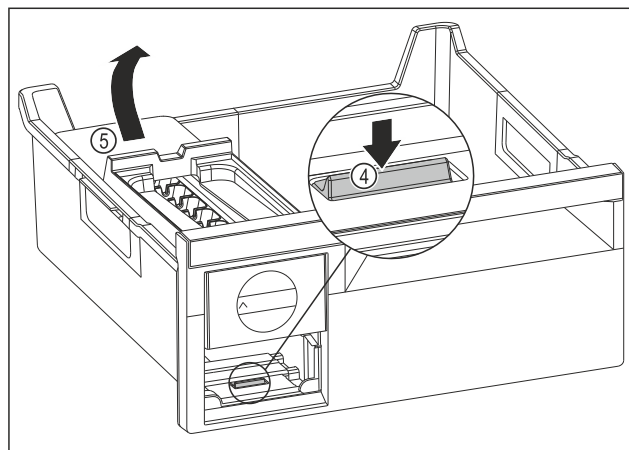


Fig. 131

- ▶ Estrarre il corpo dell'EasyTwist-Ice: Con un dito spingere la linguetta Fig. 131 (4) verso il basso e allo stesso tempo, con l'altra mano, sollevare il corpo dell' EasyTwist-Ice Fig. 131 (5) da dietro.
- ▶ Estrarre il corpo dell'EasyTwist-Ice dal cassetto del congelatore.

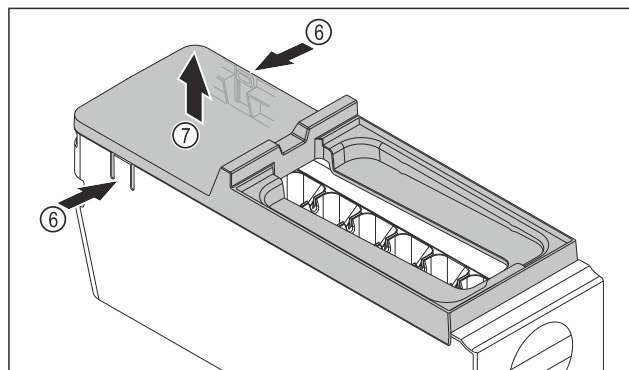


Fig. 132

- ▶ Rimuovere la copertura del corpo dell'EasyTwist-Ice: Con una mano, premere le linguette Fig. 132 (6) su entrambi i lati del corpo dell'EasyTwist-Ice.
- ▶ Con l'altra mano, estrarre verso l'alto la copertura Fig. 132 (7).
- ▷ L'EasyTwist-Ice è scomposto in quattro parti. (vedere Fig. 133)

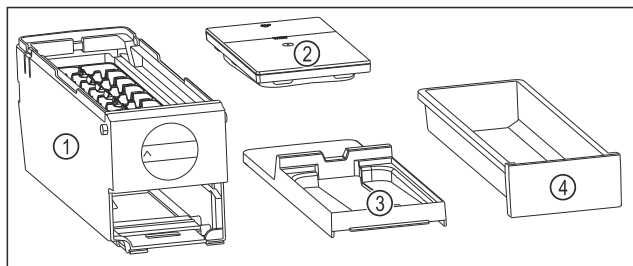


Fig. 133 Componenti dell'EasyTwist-Ice

- (1) Corpo dell'EasyTwist-Ice con vaschetta del ghiaccio
- (2) Serbatoio dell'acqua
- (3) Copertura
- (4) Cassetto del ghiaccio

## ATTENZIONE

Pericolo di danni dovuto a smontaggio improprio! Rottura, staccamento e frantumazione degli elementi in dotazione. Scomponendo ulteriormente il corpo dell'EasyTwist-Ice, si rischia di danneggiare la manopola o altre parti del corpo dell'EasyTwist-Ice.

- ▶ Smontare l'EasyTwist-Ice scomponendo solo gli elementi rappresentati in figura. (vedere Fig. 133)
- ▶ Pulire l'intero corpo dell'EasyTwist-Ice Fig. 133 (1).

## Pulizia EasyTwist-Ice

Assicurarsi che siano soddisfatte le seguenti condizioni:

- L'EasyTwist-Ice è smontato. (vedere Smantellamento EasyTwist-Ice)
- ▶ Pulire il cassetto del ghiaccio, il serbatoio dell'acqua, la copertura e il corpo dell'EasyTwist-Ice con acqua calda e del detergente.
- ▶ Con un panno asciutto, asciugare con cura tutti i componenti lavati.
- ▷ L'EasyTwist-Ice è pulito.

## Montaggio EasyTwist-Ice

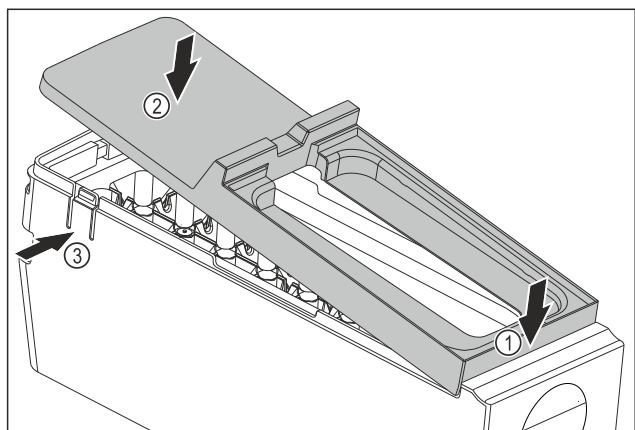


Fig. 134

- ▶ Montare la copertura del corpo dell'EasyTwist-Ice: Applicare la copertura sul davanti. Fig. 134 (1)
- ▶ Abbassare la copertura sul retro. Fig. 134 (2)
- ▷ La copertura si innesta in entrambe le linguette Fig. 134 (3) in modo udibile.

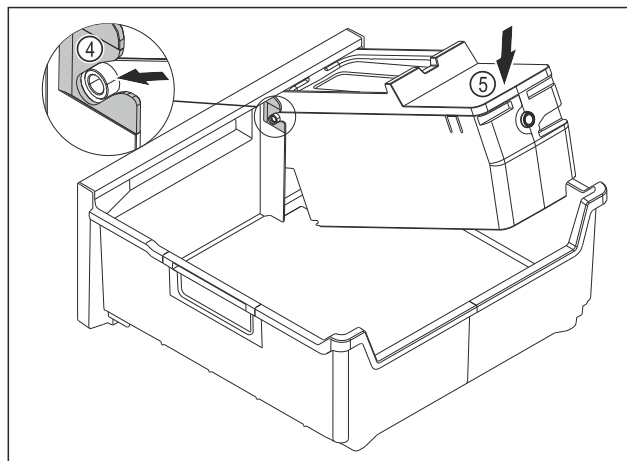


Fig. 135

- ▶ Montare il corpo dell'EasyTwist-Ice: Inserire gli assi del corpo dell'EasyTwist-Ice nelle guide Fig. 135 (4).
- ▶ Spingere il corpo dell'EasyTwist-Ice Fig. 135 (5) posteriore verso il basso.
- ▷ Il corpo dell'EasyTwist-Ice si innesta in modo udibile.

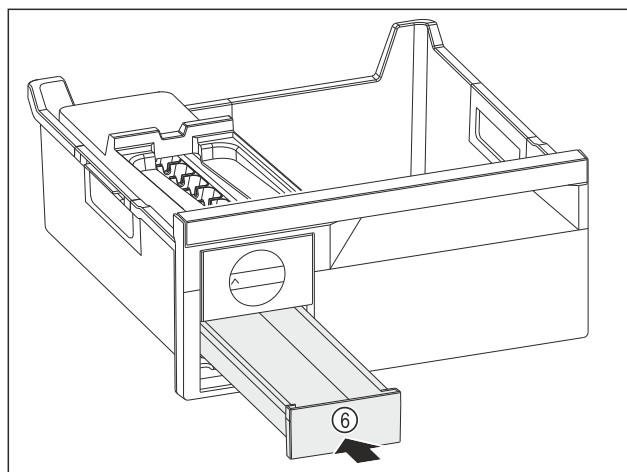


Fig. 136

- ▶ Spingere verso l'interno il cassetto del ghiaccio Fig. 136 (6).



## AVVERTENZA

Pericolo di intossicazione dovuto ad acqua sporca!

- ▶ Riempire il serbatoio dell'acqua solo con acqua potabile.

- ▶ Rabboccare d'acqua il serbatoio dell'acqua.
- ▶ Inserire il serbatoio dell'acqua.
- ▶ Inserire il cassetto. (vedere 8.5 Cassetti)
- Nel caso in cui si utilizzi acqua non filtrata:
- ▶ Smaltire i cubetti di ghiaccio prodotti 24 ore in seguito alla prima produzione di cubetti di ghiaccio.

-o-

- Nel caso in cui si utilizzi acqua filtrata:
- ▶ Smaltire i cubetti di ghiaccio prodotti 48 ore in seguito alla prima produzione di cubetti di ghiaccio.

## 9.4.7 Dopo la pulizia

- ▶ Asciugare strofinando l'apparecchio e le parti in dotazione.
- ▶ Allacciare l'apparecchio all'alimentazione elettrica ed accenderlo.
- ▶ Attivare SuperFrost (vedere 7.2 Funzioni dell'apparecchiatura).
- Quando la temperatura è sufficientemente fredda
- ▶ Inserire gli alimenti.
- ▶ Ripetere regolarmente la pulizia.

## 10 Assistenza Clienti

### 10.1 Dati tecnici

| Campo di temperature |                    |
|----------------------|--------------------|
| Frigorifero          | da 2 °C a 9 °C     |
| Congelatore          | da -26 °C a -15 °C |

| Quantità massima congelabile/24 h |   |
|-----------------------------------|---|
| Vano congelatore                  | vedere "Capacità di congelamento .../24 h" sulla targhetta di identificazione |

| Peso massimo di carico della dotazione  |   |   |   |
|---|---|---|---|
| Dotazione   | Larghezza apparecchiatura 550 mm (vedere istruzioni di montaggio, dimensioni apparecchiatura) | Larghezza apparecchiatura 600 mm (vedere istruzioni di montaggio, dimensioni apparecchiatura) | Larghezza apparecchiatura 700 mm (vedere istruzioni di montaggio, dimensioni apparecchiatura) |
| Cassetto con scorrimento sul ripiano in vetro (vedere 8.5.1 Cassetto sul fondo dell'apparecchiatura o sul ripiano in vetro) | 12 kg   | 15 kg   | --  |

| Produzione di cubetti di ghiaccio con EasyTwist-Ice* |           |
|--|-----------|
| Durata a -18 °C                                      | ca. 5,5 h |
| Durata con funzione SuperFrost attivata              | ca. 3 h   |

| Illuminazione   |                |
|---|----------------|
| Classe di efficienza energetica <sup>1</sup>  | Fonte luminosa |
| Questo prodotto comprende una o più fonti luminose della classe di efficienza energetica G. | LED            |

<sup>1</sup> L'apparecchio può contenere fonti luminose con classi di efficienza energetica differenti. È indicata la classe di efficienza energetica più bassa.

### 10.2 Rumori di funzionamento

Durante il funzionamento l'apparecchio causa diversi rumori di fondo.

- Con **potenza frigorifera ridotta** l'apparecchio lavora risparmiando energia ma più a lungo. Il volume è **più basso**.
- Con **potenza frigorifera elevata** gli alimenti vengono raffreddati più velocemente. Il volume è **più alto**.

Esempi:

- Funzioni attivate (vedere 7.2 Funzioni dell'apparecchiatura)
- Ventilatore in funzione
- Alimenti appena inseriti
- Temperatura ambiente elevata
- Apertura prolungata della porta

| Rumore               | Possibile causa   | Tipo di rumore                  |
|----------------------|---|---------------------------------|
| Gorgoglio e scroscio | Il refrigerante scorre nel relativo circuito.                         | Normale rumore di lavoro        |
| Sibilo e fischio     | Il refrigerante viene iniettato nel relativo circuito.                | Normale rumore di lavoro        |
| Ronzio               | L'apparecchio raffredda. Il rumore dipende dalla potenza frigorifera. | Normale rumore di lavoro        |
| Brusio e fruscio     | Il ventilatore è in funzione.   | Normale rumore di funzionamento |
| Clic                 | I componenti vengono attivati e disattivati.                          | Normale rumore di commutazione  |
| Strepito o rumorio   | Valvole e regolatori sono attivi.                                     | Normale rumore di commutazione  |

| Rumore     | Possibile causa                                 | Tipo di rumore     | Rimedio   |
|------------|---|--------------------|---|
| Vibrazione | Installazione inadeguata                        | Rumore di anomalia | Allineare in orizzontale l'apparecchio agendo sui piedini di regolazione. |
| Ticchettio | Dotazione, oggetti all'interno dell'apparecchio | Rumore di anomalia | Fissare le parti in dotazione. Lasciare spazio tra gli oggetti.           |

### 10.3 Guasto tecnico

L'apparecchio è progettato e realizzato in modo da garantire un funzionamento sicuro e una lunga durata. Se però durante il funzionamento dovesse verificarsi un guasto, verificare se il guasto è riconducibile ad un errore di comando.



In tal caso anche durante il periodo di validità della garanzia devono essere conteggiati i costi derivanti.

I guasti indicati di seguito possono essere risolti autonomamente.

## 10.3.1 Funzionamento dell'apparecchio

| Errore  | Causa  | Eliminazione  |
|---|--|---|
| <b>L'apparecchio non funziona.</b>  | → L'apparecchio non è acceso.  | ▶ Accendere l'apparecchio.  |
|   | → La spina di rete non si infila correttamente nella presa.  | ▶ Controllare la spina di rete.   |
|   | → Il fusibile della presa non funziona bene.   | ▶ Controllare il fusibile.  |
|   | → Interruzione di corrente elettrica   | ▶ Tenere chiuso l'apparecchio.<br>▶ Proteggere gli alimenti: appoggiare elementi refrigeranti sugli alimenti oppure utilizzare un congelatore decentrato, se l'interruzione di corrente si protrae a lungo.<br>▶ Non ricongelare gli alimenti scongelati. |
|   | → La spina dell'apparecchio è inserita correttamente nell'apparecchio.                                     | ▶ Controllare la spina dell'apparecchio.  |
| <b>La temperatura non è sufficientemente fredda.</b>  | → La porta dell'apparecchio non è chiusa correttamente.  | ▶ Chiudere la porta dell'apparecchio.   |
|   | → La ventilazione non è sufficiente.   | ▶ Liberare e pulire la griglia di ventilazione.   |
|   | → La temperatura ambiente è troppo elevata.  | ▶ Soluzione del problema: (vedere 1.4 Campo d'impiego dell'apparecchio)   |
|   | → L'apparecchio è stato aperto troppo spesso o troppo a lungo.   | ▶ Attendere che la temperatura richiesta si regoli nuovamente da sola. In caso contrario, rivolgersi al servizio di assistenza clienti. (vedere 10.4 Servizio clienti)  |
|   | → Sono state introdotte quantità eccessive di alimenti freschi senza SuperFrost.                           | ▶ Soluzione problemi: (vedere SuperFrost)   |
|   | → La temperatura è regolata in modo errato.  | ▶ Regolare la temperatura su valori più freddi e controllare dopo 24 ore.   |
|   | → L'apparecchio è troppo vicino ad una sorgente di calore (cucina, calorifero ecc.).                       | ▶ Cambiare l'ubicazione dell'apparecchio o della sorgente di calore.  |
| <b>La guarnizione della porta è difettosa oppure deve essere sostituita per altri motivi.</b> | → La guarnizione della porta è sostituibile. La sostituzione non richiede strumenti ausiliari.             | ▶ Rivolgersi al servizio di assistenza clienti. (vedere 10.4 Servizio clienti)  |
| <b>L'apparecchio è ghiacciato o si forma della condensa.</b>                                  | → La guarnizione della porta può essere scivolata fuori dalla scanalatura.                                 | ▶ Controllare che la guarnizione della porta sia posizionata correttamente nella scanalatura.   |
| <b>L'apparecchio è caldo sulle superfici esterne*.</b>  | → Il calore del circuito del refrigerante viene utilizzato per evitare la formazione di acqua di condensa. | ▶ Questo è normale.   |

## 10.3.2 Dotazione

| Errore                                       | Causa  | Eliminazione  |
|--|--|---|
| <b>L'illuminazione interna non funziona.</b> | → L'apparecchio non è acceso.  | ▶ Accendere l'apparecchio.  |
|  | → La porta è rimasta aperta per più di 15 minuti.                      | ▶ L'illuminazione interna si spegne automaticamente con la porta aperta dopo circa 15 minuti. |
|  | → L'illuminazione a LED è difettosa oppure la copertura è danneggiata. | ▶ Rivolgersi al servizio di assistenza clienti. (vedere 10.4 Servizio clienti)                |



# Messa fuori servizio

## 10.4 Servizio clienti

Controllare prima se è possibile eliminare autonomamente il problema (vedere 10 Assistenza Clienti) . Se non è possibile, rivolgetevi al servizio di assistenza clienti.

L'indirizzo è disponibile nella brochure allegata "Liebherr-Service" o all'indirizzo [home.liebherr.com/service](http://home.liebherr.com/service).



### AVVERTENZA

Riparazione non professionale!  
Lesioni.

- ▶ Riparazioni e interventi sull'apparecchio e sul cavo di collegamento alla rete, non espressamente indicati nel (vedere 9 Manutenzione) , devono essere eseguiti solo dall'assistenza tecnica.
- ▶ Un cavo di collegamento alla rete danneggiato può essere sostituito solo dal produttore o dal suo servizio di assistenza clienti o da una persona qualificata in modo analogo.
- ▶ Nel caso di apparecchiature con una spina per apparecchi a freddo, la sostituzione può essere eseguita dal cliente.

### 10.4.1 Contattare il servizio clienti

Assicurarsi di disporre delle seguenti informazioni sull'apparecchiatura:

- Denominazione dell'apparecchio (Model e Index)
- N. di assistenza (Service)
- N. di serie (S-Nr.)

▶ Richiamare le informazioni sull'apparecchiatura tramite il display. (vedere Informazioni sull'apparecchio)

-o-

- ▶ Ricavare le informazioni sull'apparecchio dalla targa di identificazione. (vedere 10.5 Targhetta identificativa)
- ▶ Annotare le informazioni sull'apparecchio.
- ▶ Informare il servizio clienti: Comunicare l'errore e le informazioni relative all'apparecchiatura.
- ▷ Questi dati consentono di offrire un'assistenza rapida e mirata.
- ▶ Seguire le ulteriori istruzioni del servizio di assistenza clienti.

## 10.5 Targhetta identificativa

La targhetta identificativa si trova dietro i cassetti all'interno dell'apparecchio.

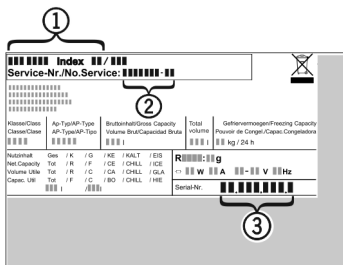


Fig. 137

- (1) Denominazione dell'apparecchio
- (2) N. di assistenza
- (3) N. di serie

▶ Leggere le informazioni sulla targhetta identificativa.

## 11 Messa fuori servizio

- ▶ Svuotare l'apparecchio.
- ▶ Spegner l'apparecchiatura. (vedere Spegnimento e accensione dell'apparecchio)

- ▶ Scollegare la spina dalla presa di corrente.
- ▶ Rimuovere se necessario il connettore VDE: Estrarre il connettore VDE dalla spina del dispositivo e muovere allo stesso tempo verso sinistra e destra.
- ▶ Pulire l'apparecchiatura. (vedere 9.4 Pulizia dell'apparecchio)
- ▶ Lasciare aperta la porta per fare fuoriuscire i cattivi odori.

## 12 Smaltimento

### 12.1 Apparecchiatura predisposta per lo smaltimento



Liebherr utilizza batterie in alcune apparecchiature. Nell'UE, per motivi ambientali, la legislazione obbliga l'utente finale a rimuovere queste batterie prima di smaltire le vecchie apparecchiature. Se la vostra apparecchiatura contiene batterie, sarà applicata un'indicazione a riguardo.

Lampade Nel caso in cui sia possibile rimuovere le lampade in modo indipendente e senza romperle, smontarle prima di smaltirle.

- ▶ Apparecchiatura messa fuori servizio.
- ▶ Se possibile: smontare le lampade senza romperle.

### 12.2 Smaltimento ecologico dell'apparecchiatura



L'apparecchiatura contiene ancora materiali utili e deve essere smaltita separatamente dai rifiuti urbani indifferenziati.

Lampade

Smaltire le lampade rimosse attraverso i rispettivi sistemi di raccolta.

Per Germania:

È possibile smaltire l'apparecchiatura gratuitamente tramite i contenitori di raccolta della classe 1 presso i centri di riciclaggio e le discariche comunali per materiali riciclabili. In caso di acquisto di un nuovo frigorifero/congelatore e di uno spazio commerciale > 400 m<sup>2</sup> anche la vecchia apparecchiatura viene ritirata gratuitamente tramite la rete commerciale.



### AVVERTENZA

Fuoriuscita di refrigerante e olio!

Incendio. Il refrigerante contenuto nell'apparecchiatura è ecologico, ma infiammabile. Anche l'olio contenuto nell'apparecchiatura è infiammabile. Il refrigerante e l'olio che fuoriescono possono incendiarsi se presenti in concentrazioni considerevolmente alte e se entrano in contatto con una fonte di calore esterna.

▶ Non danneggiare i tubi del circuito del refrigerante e del compressore.

- ▶ Osservare le istruzioni per il trasporto dell'apparecchiatura.
- ▶ Trasportare l'apparecchiatura senza danneggiarla.
- ▶ Smaltire le batterie, le lampade e l'apparecchiatura secondo le specifiche di cui sopra.





[home.liebherr.com/fridge-manuals](https://home.liebherr.com/fridge-manuals)

**IT** Combinato

Data di emissione: 20240710

**Indice n. articolo: 7083580-01**

Liebherr-Hausgeräte Marica EOOD  
Bezirk Plovdiv  
4202 Radinovo  
Bulgarien