



Инструкция по эксплуатации

Quality, Design and Innovation



home.liebherr.com/fridge-manuals




LIEBHERR


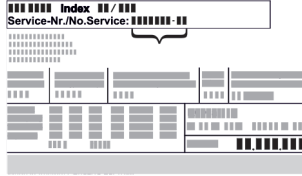




Содержание

1	Основные отличительные особенности устройства.....	3	6.2.26	Сигнал неправильной температуры	36
1.1	Комплект поставки.....	3	6.2.27	Сигнал открытой двери	37
1.2	Обзор устройства и оснащения.....	3	6.2.28	Световой сигнал	38
1.3	Специальное оснащение.....	4	6.2.29	Моделирование аварийного сигнала	38
1.4	Область применения устройства.....	4	6.2.30	Журнал аварийных сигналов	38
1.5	Звуковая эмиссия устройства.....	5	6.2.31	Передача аварийных сигналов	39
1.6	Декларация соответствия.....	5	6.2.32	Демо-режим	40
1.7	Материалы SVHC согласно регламенту REACH.....	5	6.2.33	Сброс на заводские настройки	40
2	Общие указания по технике безопасности.....	5	6.3	Сообщения.....	41
3	Принцип функционирования Touch & Swipe-дисплея.....	7	6.3.1	Предупреждения.....	41
3.1	Навигация и пояснение к символам.....	7	6.3.2	Напоминания.....	43
3.2	Меню.....	8	7	Оснащение.....	44
3.3	Спящий режим.....	9	7.1	Предохранительный замок.....	44
4	Ввод в работу.....	9	7.2	Пульт дистанционного управления.....	44
4.1	Условия установки.....	9	7.3	Датчики.....	44
4.2	Габаритные размеры устройства.....	9	7.4	Информация датчика	45
4.3	Транспортировка устройства.....	10	7.5	Интерфейсы.....	45
4.4	Распаковка устройства.....	10	8	Уход.....	46
4.5	Подключение сетевого кабеля.....	10	8.1	График технического обслуживания.....	46
4.6	Монтаж защиты от опрокидывания.....	10	8.2	Размораживание устройства.....	47
4.7	Установка устройства.....	11	8.3	Чистка устройства.....	48
4.8	Установка нескольких устройств.....	11	8.4	Замена аккумуляторной батареи устройства.....	48
4.9	После установки.....	11	8.5	Замена аккумуляторной батареи пульта дистанционного управления.....	49
4.10	Упаковку утилизируйте надлежащим образом.....	11	9	Поддержка клиентов.....	49
4.11	Изменение направления открывания двери.....	12	9.1	Технические данные.....	49
4.12	Выравнивание двери.....	17	9.2	Техническая неисправность.....	50
4.13	Подключение устройства.....	17	9.3	Сервисная служба.....	51
4.14	Включение устройства (первый ввод в эксплуатацию).....	18	9.4	Заводская табличка.....	51
4.15	Установка оснащения.....	18	10	Отключение.....	51
4.16	Промежуточная решетка.....	19	11	Утилизация.....	52
5	Хранение.....	19	11.1	Подготовка устройства к утилизации.....	52
5.1	Указания по хранению.....	19	11.2	Экологичная утилизация устройства.....	52
6	Управление.....	19	12	Дополнительная информация.....	52
6.1	Элементы управления и индикации.....	19	13	Информация о производителе.....	52
6.1.1	Индикация состояния.....	19	14	Краткая инструкция для повседневной работы с устройством.....	53
6.1.2	Символы индикации.....	20			
6.1.3	Звуковые сигналы.....	21			
6.2	Функции устройства.....	21			
6.2.1	Указания по функциям устройства.....	21			
6.2.2	Включение и выключение устройства	21			
6.2.3	Температура	21			
6.2.4	Регистратор температуры	22			
6.2.5	Освещение	22			
6.2.6	Блокировка двери	22			
6.2.7	SmartLock.....	24			
6.2.8	Защита доступа к меню настройки	25			
6.2.9	Коды доступа.....	26			
6.2.10	Пульт дистанционного управления	28			
6.2.11	Напоминание об интервале техобслуживания ...	29			
6.2.12	Язык	29			
6.2.13	Дата и время	30			
6.2.14	Единица измерения температуры	30			
6.2.15	Яркость дисплея	30			
6.2.16	Alarm Sound.....	31			
6.2.17	Key Sound.....	31			
6.2.18	Подключение по беспроводной локальной сети	31			
6.2.19	Подключение по локальной сети	33			
6.2.20	Сведения об устройстве	34			
6.2.21	Часы работы	34			
6.2.22	Программное обеспечение	34			
6.2.23	Размораживание	34			
6.2.24	Скачивание данных / Datalogging.....	35			
6.2.25	Калибровка датчиков	36			

Изготовитель постоянно работает над дальнейшим развитием всех типов и моделей. Поэтому мы рассчитываем на понимание в том, что мы оставляем за собой право изменять форму, оборудование и технику.

Символ	Расшифровка
	Прочтите руководство Чтобы познакомиться со всеми полезными возможностями данного нового устройства, пожалуйста, прочитайте внимательно указания в этом руководстве.

Основные отличительные особенности устройства

Символ	Расшифровка
	<p>Дополнительную информацию см. в Интернете</p> <p>Цифровое руководство с дополнительной информацией на других языках можно посмотреть в Интернете, отсканировав QR-код на внешней стороне данного руководства или введя сервисный номер на странице home.liebherr.com/fridge-manuals.</p> <p>Сервисный номер указан на заводской табличке:</p>  <p><i>Fig. Примерное отображение</i></p>
	<p>Проверьте устройство</p> <p>Проверить все детали на повреждения при транспортировке. В случае замечаний обратитесь к своему дилеру или в сервисную службу.</p>
	<p>Отклонения</p> <p>Данное руководство действительно для множества моделей, поэтому для конкретной модели возможны некоторые отклонения. Разделы, относящиеся только к определенным устройствам, помечены знаком "звездочка" (*).</p>
	<p>Указания к действиям и результаты действий</p> <p>Указания к действиям обозначены знаком ▶. Результаты действий обозначены знаком ▷.</p>
	<p>Видеоролики</p> <p>Видеоролики об устройствах доступны на YouTube-канале компании Liebherr-Hausgeräte.</p>

Данная инструкция по применению действует для:

- SFPvh 1402
- SFPvh 6501
- SFPvh 8401

1 Основные отличительные особенности устройства

1.1 Комплект поставки

Проверьте все детали на повреждения при транспортировке. В случае наличия претензий обратитесь к дилеру или в сервисную службу. (см. 9.3 Сервисная служба)

Поставка состоит из следующих частей:

- Консольное устройство
- Оснащение *
- Монтажный материал *
- Инструкция по эксплуатации
- Сервисная брошюра
- Сертификат качества *
- Сетевой кабель
- Беспроводной пульт дистанционного управления

- Ключ аварийной разблокировки
- Комплект настенного крепежа

1.2 Обзор устройства и оснащения

SFPvh 6501
SFPvh 8401

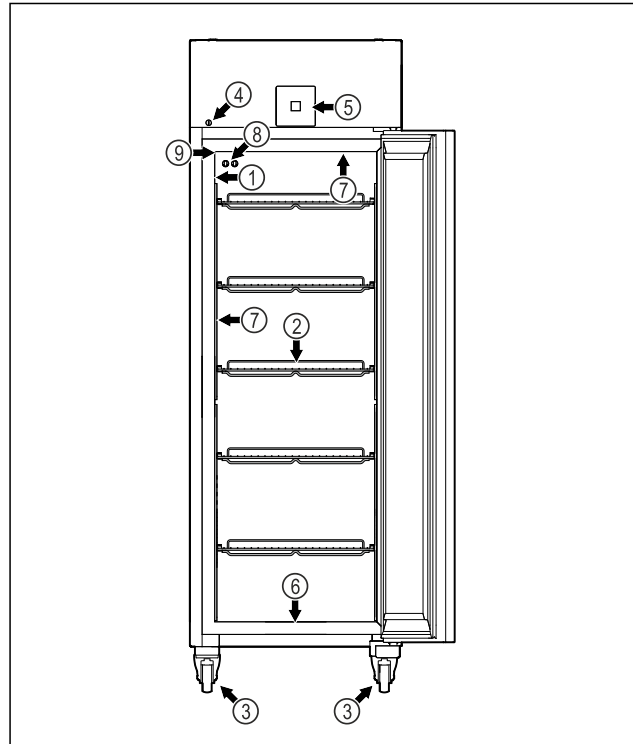


Fig. 1 Примерное изображение

- | | |
|---|--|
| (1) Заводская табличка | (6) Сливное отверстие для промывочной воды |
| (2) Решетчатые полки | (7) Внутреннее освещение * |
| (3) Ролики | (8) P-датчик |
| (4) Замок | (9) Вход датчика |
| (5) Элементы управления и индикация температуры | |

SFPvh 1402

Основные отличительные особенности устройства

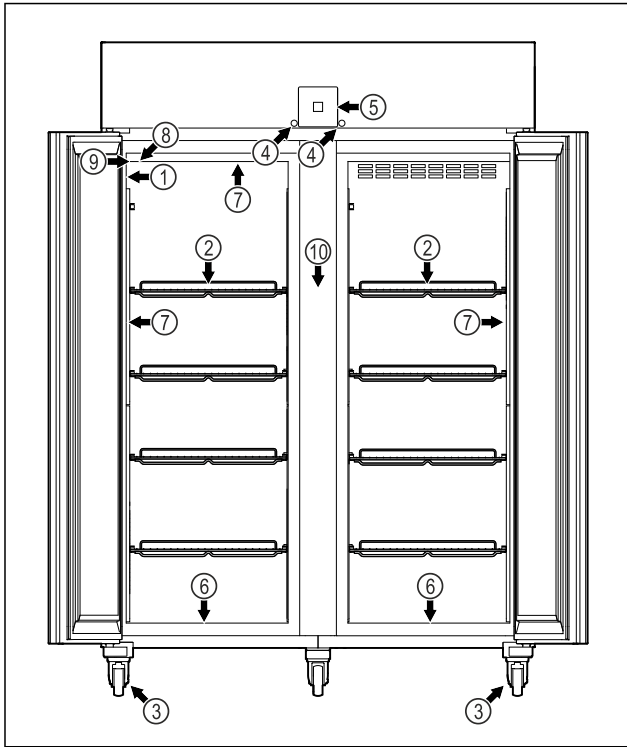


Fig. 2 Примерное изображение

- | | |
|---|--|
| (1) Заводская табличка | (6) Сливное отверстие для промывочной воды |
| (2) Решетчатые полки | (7) Внутреннее освещение * |
| (3) Ролики | (8) P-датчик |
| (4) Замок | (9) Вход датчика |
| (5) Элементы управления и индикация температуры | (10) Промежуточная решетка |

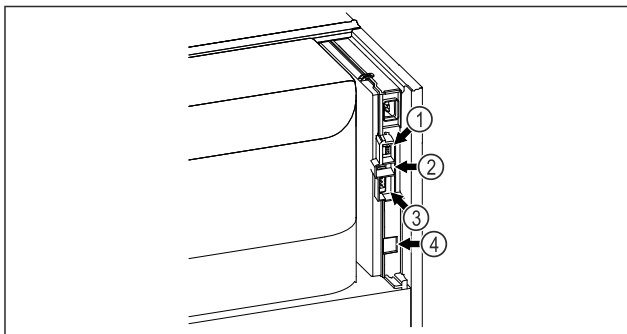


Fig. 3 Примерное изображение

- | | |
|--------------------------|---------------------------------------|
| (1) Разъем для P-датчика | (3) Беспотенциальный сигнальный выход |
| (2) USB-интерфейс | (4) Интерфейс локальной сети |

1.3 Специальное оснащение

Указание

Принадлежности можно получить через сервисную службу (см. 9.3 Сервисная служба) и в магазине Liebherr-Hausgeräte по ссылке home.liebherr.com/shop/de/deu/zubehor.html.

SmartModule

Устройство оснащено модулем SmartModule.

При этом речь идет об интерфейсе беспроводной и/или проводной локальной сети для установления связи между устройством и внешней системой документации и сигнализации, как например Liebherr SmartMonitoring.

Система Liebherr SmartMonitoring Dashboard доступна не во всех странах. Уточните ее доступность по QR-коду (см. 6.2.18 Подключение по беспроводной локальной сети), указав свою модель.

Дооснащение выдвижных ящиков

При дооснащении систем выдвижных ящиков в холодильных/морозильных устройствах Liebherr, которые применяются для хранения таких чувствительных к температуре материалов, как, например, подлежащие охлаждению медицинские препараты и охлаждаемые продукты, подлежащие выполнению специальных требований стандартов, требуется квалификация в отношении температур. Дооснащение выдвижных ящиков в холодильных/морозильных устройствах Liebherr может привести к порче хранимых изделий или к их повреждению. Потому дооснащение разрешается производить исключительно уполномоченному поставщику услуг от изготовителя холодильного/морозильного устройства.

1.4 Область применения устройства

Применение по назначению

Этот лабораторный морозильный шкаф предназначен для профессионального хранения продуктов при температуре от $-9\text{ }^{\circ}\text{C}$ до $-35\text{ }^{\circ}\text{C}$.

Типичными продуктами для хранения являются исследовательские образцы, реагенты, лабораторный инвентарь и т. д.

Устройство соответствует требованиям DIN 13277 - лабораторные холодильно-морозильные шкафы для лабораторного и фармацевтического применения.

При хранении чувствительных к температурным воздействиям веществ следует использовать независимую систему сигнализации с непрерывным контролем. Эта система сигнализации должна быть спроектирована таким образом, чтобы ответственное лицо могло заметить любое аварийное состояние и принять соответствующие меры.

Предсказуемое ненадлежащее использование

Не использовать устройство для следующих целей:

- Хранение и охлаждение:
 - химически нестабильных, горючих или едких веществ
 - крови, плазмы или других физиологических жидкостей, предназначенных для

инъекций, применения или введения в человеческое тело.

- Использование во взрывоопасных зонах.
- Использование на открытом воздухе или во влажных помещениях и в зоне разбрызгивания воды.
- Использование в жилых помещениях, так как невозможно обеспечить надлежащую защиту радиоприема в таких условиях.*

Ненадлежащее использование устройства приводит к повреждению хранящихся изделий или к их порче.

Климатические классы

Климатический класс, соответствующий данному устройству, указан на заводской табличке.

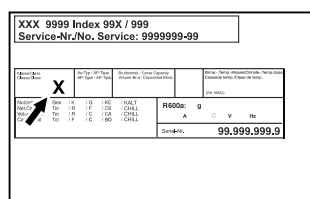


Fig. 4 Заводская табличка

(X) Данный климатический класс указывает, при каких окружающих условиях устройство можно безопасно эксплуатировать.

Климатический класс (X)	макс. комнатная температура	макс. относ. влажность воздуха
7	35 °C	75 %

Указание

Минимально допустимая комнатная температура в месте установки составляет 10 °C. При граничных условиях на стеклянной двери (в зависимости от оснащения) и боковых стенках может образоваться легкий конденсат.

1.5 Звуковая эмиссия устройства

Оцениваемый по категории A уровень звукового давления эмиссии меньше 70 дБ(A) (поток звуковой энергии отн. 1 пВт).

1.6 Декларация соответствия

Контур хладагента проверен на герметичность. Устройство отвечает требованиям соответствующих положений по технике безопасности.

Декларация соответствия стандартам ЕС	
Изготовитель/запрашивающая сторона:	LIEBHERR-HAUSGERÄTE LIENZ GMBH

Декларация соответствия стандартам ЕС	
Адрес:	A-9900 Lienz, Dr. Hans Liebherr Straße 1
Указанное изделие соответствует предписаниям следующих европейских директив и регламентов: (EU) 2019/2020, 2014/35/EU, 2014/30/EU, 2011/65/EU	
Встроенный радиомодуль соответствует требованиям директивы 2014/53/EU. Информация о радиомодуле (см. 9.1 Технические данные).	
Полный текст Декларации соответствия стандартам ЕС доступен по следующему адресу в сети Интернет: www.liebherr.com	

1.7 Материалы SVHC согласно регламенту REACH

По приведенной ниже ссылке можно проверить, содержит ли ваше устройство материалы SVHC согласно регламенту REACH: home.liebherr.com/de/deu/de/liebherr-erleben/nachhaltigkeit/umwelt/scip/scip.html

2 Общие указания по технике безопасности

Тщательно храните данную инструкцию по применению, чтобы в любой момент иметь возможность к ней обратиться.

При передаче устройства вручите следующему владельцу также и инструкцию по применению.

Для надлежащего и безопасного использования устройства тщательно прочтите данную инструкцию по применению перед началом использования устройства. Всегда следуйте содержащимся в ней инструкциям, указаниям по технике безопасности и предупредительным указаниям. Они важны для надежной и безупречной установки и эксплуатации устройства.

Опасности для пользователя:

- Данное устройство разрешено использовать только техническому и лабораторному персоналу, прошедшему соответствующее обучение и ознакомленному с техникой безопасности при работе в лаборатории. Запрещается ввод в эксплуатацию и эксплуатация этого устройства детьми и лицами с ограниченными возможностями здоровья или отсутствием соответствующих знаний и опыта.
- К розетке должен быть обеспечен легкий доступ, чтобы в случае аварии устройство можно было легко отключить от сети. Она должна находиться за областью обратной стороны устройства.

Общие указания по технике безопасности

- При отключении от сети всегда беритесь за вилку. Не тяните за кабель.
- В случае неисправности извлеките вилку из розетки или выключите предохранитель.
- **ПРЕДУПРЕЖДЕНИЕ:** Не допускайте повреждения сетевого кабеля. Не используйте устройство с поврежденным сетевым кабелем.
- **ПРЕДУПРЕЖДЕНИЕ:** Планки штепсельных розеток и многоместных блоков зажимов и другие электронные устройства (например, галогенные трансформаторы) нельзя устанавливать и эксплуатировать на задней стенке устройства.
- **ПРЕДУПРЕЖДЕНИЕ:** Не перекрывайте вентиляционные отверстия в корпусе устройства и в монтажном корпусе.
- Ремонтные работы и вмешательства в устройство разрешается выполнять только сервисной службе или другим прошедшим соответствующее обучение специалистам.
- Устанавливайте, подключайте и утилизируйте устройство только в соответствии указаниями руководства по эксплуатации.

Опасность пожара:

- Содержащийся в устройстве хладагент (данные на заводской табличке) не опасен для окружающей среды, но является горючим материалом. Вытекающий хладагент может загореться.
 - **ПРЕДУПРЕЖДЕНИЕ:** Не допускайте повреждения холодильного контура.
 - Не пользуйтесь внутри устройства источником искр.
 - **ПРЕДУПРЕЖДЕНИЕ:** Не эксплуатировать внутри холодильного отделения электрические устройства, которые не соответствуют рекомендованной производителем конструкции.
 - В случае утечки хладагента: удалите с места утечки источники открытого огня или искр. Хорошо проветрите помещение. Обратитесь в службу поддержки.
- Не используйте устройство вблизи взрывоопасных газов.
- Запрещается хранить или использовать бензин или другие горючие газы и жидкости вблизи устройства.
- Не храните в устройстве взрывоопасные материалы, например, аэрозольные баллончики с горючим топливным газом. Соответствующие аэрозольные баллон-

чики можно распознать по напечатанным сведениям о содержимом или по значку пламени. Случайно выделившиеся газы могут воспламениться при контакте с электрическими узлами.

- Не ставить вблизи устройства горящие свечи, лампы и другие предметы с открытым пламенем, чтобы не вызвать пожар.
- Спиртовые жидкости и другие емкости, содержащие спирт, храните только плотно закрытыми. Случайно вылившийся спирт может воспламениться при контакте с электрическими узлами.

Опасность падения и опрокидывания:

- **ПРЕДУПРЕЖДЕНИЕ:** Чтобы не допустить потери устойчивости устройства, оно должно быть закреплено в соответствии с инструкциями.
- Не используйте основание устройства, выдвижные ящики, двери и т.п. в качестве подножки или опоры.

Опасность обморожения, онемения и появления болезненных ощущений:

- избегайте продолжительного контакта кожи с холодными поверхностями или охлажденными / замороженными продуктами либо примите меры защиты, например, наденьте перчатки.

Опасность травмирования и повреждения:

- **ПРЕДУПРЕЖДЕНИЕ:** Для ускорения процесса оттаивания не используйте другие механические устройства или прочие средства, кроме рекомендованных производителем.
- **ПРЕДУПРЕЖДЕНИЕ:** Опасность удара электрическим током! Под крышкой находятся токоведущие узлы. Для замены или ремонта светодиодов внутреннего освещения привлекайте только специалистов сервисной службы или персонал, имеющий соответствующую квалификацию.
- **ВНИМАНИЕ:** Устройство разрешено эксплуатировать только с оригинальными принадлежностями от производителя или с разрешенными производителем принадлежностями других поставщиков. Пользователь несет риски при использовании неодобренных принадлежностей.

Опасность заземления:

- При открытии и закрытии двери не касайтесь дверных петель. Можно защемить пальцы.

Принцип функционирования Touch & Swipe-дисплея

Квалификация специалистов:

Установка, проверка, ввод в эксплуатацию, эксплуатация и техническое обслуживание данного устройства разрешены только квалифицированному персоналу, знакомому с правилами установки, ввода в эксплуатацию и работой устройства.

Специалистами считаются лица, которые благодаря своей технической подготовке, знаниям и опыту, а также знанию соответствующей нормативной документации способны оценивать и выполнять порученную им работу и распознавать возможные опасности. Они должны пройти соответствующее обучение, инструктаж и получить допуск для работы с данным устройством.

Символы на устройстве:



Символ может находиться на компрессоре. Он относится к маслу в компрессоре и указывает на следующую опасность: **проглатывание и попадание в дыхательные пути может привести к смертельному исходу.** Данное указание имеет значение только для утилизации. В обычном режиме работы опасность отсутствует.



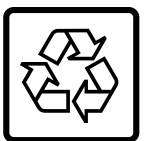
ПРЕДУПРЕЖДЕНИЕ: Опасность пожара / горючие материалы. Символ находится на компрессоре и обозначает опасность от пожароопасных веществ. Не удаляйте наклейку.



Символ находится на обратной стороне устройства в области реле аварийной сигнализации и указывает на следующую опасность: **Поражение электрическим током!** Даже при отсоединенном от сети устройстве может еще присутствовать напряжение постороннего источника. Не удаляйте наклейку.



Эта или аналогичная наклейка может располагаться на обратной стороне устройства. На ней указано, что в двери и/или корпусе находятся вакуумные изоляционные панели (VIP) или перлитовые панели. Данное указание имеет значение только для утилизации. Не удаляйте наклейку.



Li-ion

Эта или аналогичная наклейка может располагаться на обратной стороне устройства. Она относится к установленному литий-ионному аккумулятору. Данное указание имеет значение только для утилизации. Не удаляйте наклейку.

ПРЕДУПРЕЖДЕНИЕ: Осторожно, холод! Прикасаться только в подходящих защитных перчатках.



На устройстве может располагаться эта или аналогичная наклейка, указывающая на опасность обморожения.

Соблюдайте предупредительные указания и другие специальные указания других глав:

	ОПАСНОСТЬ	Обозначает непосредственную опасную ситуацию, которая, если не будет предотвращена, приведет к смерти или тяжелым травмам.
	ПРЕДУПРЕЖДЕНИЕ	Обозначает опасную ситуацию, которая, если не будет предотвращена, может привести к смерти или тяжелой травме.
	ОСТОРОЖНО	Обозначает опасную ситуацию, которая, если не будет предотвращена, может привести к травмам легкой или средней тяжести.
	ВНИМАНИЕ	Обозначает опасную ситуацию, которая, если не будет предотвращена, может привести к повреждению имущества.
	Указание	Обозначает полезные указания и советы.

3 Принцип функционирования Touch & Swipe-дисплея

Управление вашим устройством осуществляется через Touch & Swipe-дисплей. При помощи Touch & Swipe-дисплея (далее именуемого «дисплей») производится выбор функций устройства посредством нажатия на кнопки или смахивания. Если в течение 10 секунд на дисплее не выполняется никаких действий, индикация либо возвращается в меню более высокого уровня, либо напрямую к индикации статуса.

3.1 Навигация и пояснение к символам

На изображениях используются различные символы для навигации по дисплею. Таблица ниже описывает данные символы.

Символ	Описание
	Краткое касание дисплея: Активация / деактивация функции. Подтверждение выбора. Открытие подменю.
	Касание дисплея в течение указанного времени (например, 3 секунды): Активация / деактивация функции или значения.

Принцип функционирования Touch & Swipe-дисплея

Символ	Описание
	Смахивание по экрану вправо или влево: Навигация по меню.
	Краткое касание символа «Назад»: Переход на один уровень меню назад.
	Касание символа «Назад» в течение 3 секунд: Возврат к индикации статуса.
	Краткое касание символа «Назад» в левом верхнем углу: Переход на один уровень меню назад.
	Стрелка с часами: Следующая индикация на дисплее появляется по истечении более чем 10 секунд.
	Стрелка с указанием времени: Следующая индикация на дисплее появляется по истечении указанного времени.
	Символ «Открыть меню настроек»: Перейти к меню настроек и открыть его. Если требуется: Навигация по меню настроек до нужной функции. (см. 3.2.1 Открыть меню настроек)
	Открыть символ «Расширенное меню»: Перейти к расширенному меню и открыть его. Если требуется: Навигация по расширенному меню до нужной функции. (см. 3.2.2 Открытие расширенного меню)
Отсутствие каких-либо действий в течение 10 секунд	Если в течение 10 секунд на дисплее не выполняется никаких действий, индикация либо возвращается в меню более высокого уровня, либо напрямую к индикации статуса.
Открыть дверь и снова ее закрыть.	Если вы откроете дверь и сразу же снова ее закроете, то индикация напрямую вернется к индикации статуса.

Примечание: Рисунки на дисплее представлены с английскими понятиями.

3.2 Меню

Функции устройства разделены по различным меню:

Меню	Описание
Главное меню	При включении устройства вы автоматически окажетесь в главном меню. Отсюда можно выполнить навигацию к наиболее важным функциям устройства, в меню настроек и в расширенное меню.
 Меню настроек	Меню настроек содержит другие функции для настройки вашего устройства.
 Расширенное меню	Расширенное меню содержит специальные функции для настройки вашего устройства. Доступ к расширенному меню защищен числовым кодом 151 .

3.2.1 Открыть меню настроек

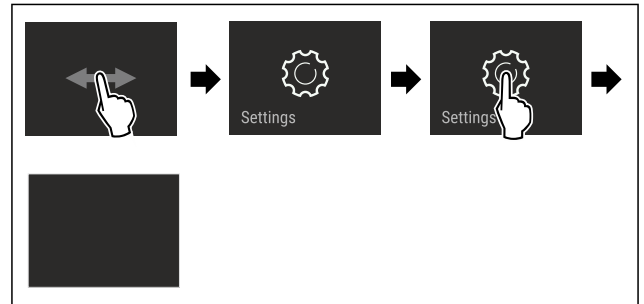


Fig. 5 Примерное изображение

- ▶ Выполните действия, как показано на рисунке.
- ▷ Меню настроек открыто.
- ▶ Если требуется: Выполните навигацию до нужной функции.

3.2.2 Открытие расширенного меню

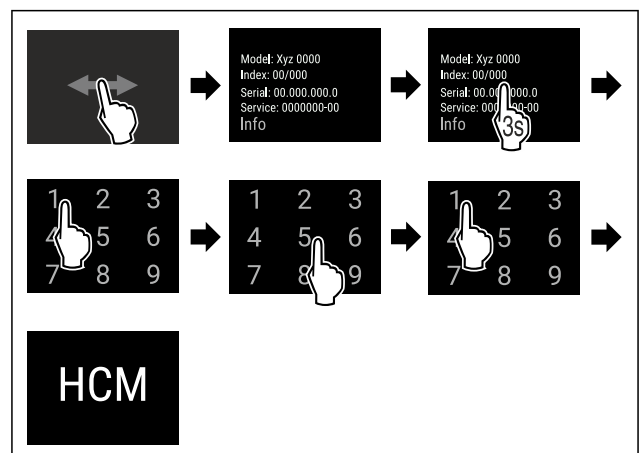


Fig. 6 Доступ при помощи числового кода **151**

- ▶ Выполните действия, как показано на рисунке.
- ▷ Расширенное меню открыто.
- ▶ Если требуется: Выполните навигацию до нужной функции.

3.3 Спящий режим

Если вы не касаетесь дисплея в течение 1 минуты, то он переходит в спящий режим. В спящем режиме яркость индикации приглушена.

3.3.1 Завершить спящий режим

- ▶ Кратко коснитесь дисплея пальцем.
- ▷ Спящий режим завершен.

4 Ввод в работу

4.1 Условия установки



ПРЕДУПРЕЖДЕНИЕ

Опасность возгорания из-за влажности!

Если токоведущие узлы или сетевой кабель становятся влажными, то это может привести к короткому замыканию.

- ▶ Устройство предназначено для использования в закрытых помещениях. Запрещается использовать устройство на открытом воздухе или во влажных помещениях и в зоне разбрызгивания воды.

4.1.1 Место установки



ПРЕДУПРЕЖДЕНИЕ

Выделение хладагента и масла!

Пожар. Содержащийся в устройстве хладагент не опасен для окружающей среды, но является горючим материалом. Содержащееся в устройстве масло также является горючим материалом. Вытекающий хладагент или масло при соответствующей высокой концентрации и при контакте с внешним источником тепла могут воспламениться.

- ▶ Не повредите трубопроводы контура хладагента и компрессор.

- Избегайте устанавливать устройство в зоне прямых солнечных лучей, рядом с плитой, системой отопления и т. п.
- Оптимальное место установки – сухое и хорошо вентилируемое помещение.
- Если устройство установлено в очень влажном помещении, то на внешней его стороне может образоваться конденсат. Всегда следите за хорошим притоком и оттоком воздуха на месте установки.
- Чем больше хладагента находится в устройстве, тем больше должно быть помещение, в котором расположено это устройство. Если объем помещения небольшой, то при вытекании хладагента может образоваться горючая газо-воздушная смесь. На 8 г хладагента должно приходиться не менее 1 м³ площади помещения. Данные об используемом хладагенте приведены на заводской табличке внутри устройства.
- Пол на месте установки должен быть горизонтальным и ровным.
- Место установки должно иметь достаточную грузоподъемность для веса устройства с учетом максимального заполнения. (см. 9.1 Технические данные)
- Не допускается использование во взрывоопасных зонах.

4.1.2 Подключение к электросети



ПРЕДУПРЕЖДЕНИЕ

Опасность пожара из-за неправильной установки!

Если сетевой кабель или вилка соприкасается с задней стенкой устройства, то вибрация устройства может привести к повреждению сетевого кабеля или вилки, что вызовет короткое замыкание.

- ▶ Проследите за тем, чтобы сетевой кабель не был зажат под устройством, когда производится его установка.
- ▶ Устанавливайте устройство таким образом, чтобы оно не соприкасалось с вилками или сетевыми кабелями.
- ▶ Не подключайте устройства к розеткам в области задней стенки.
- ▶ Планки штепсельных розеток или многоместных блоков зажимов и другие электронные устройства (как, например, галогенные трансформаторы) **нельзя** размещать и эксплуатировать на задней стенке устройства.

4.2 Габаритные размеры устройства

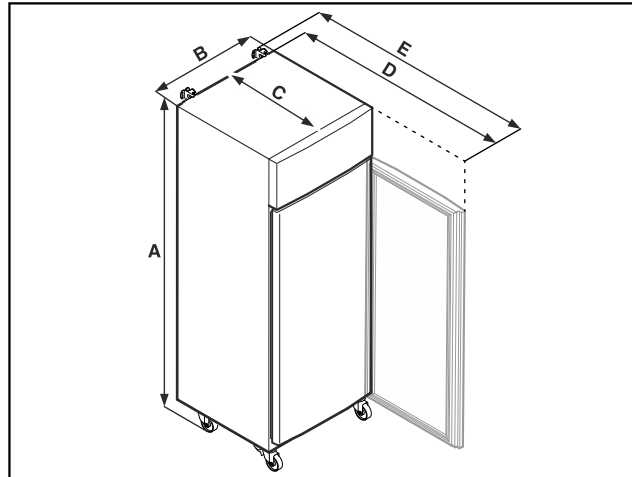


Fig. 7 Примерное изображение

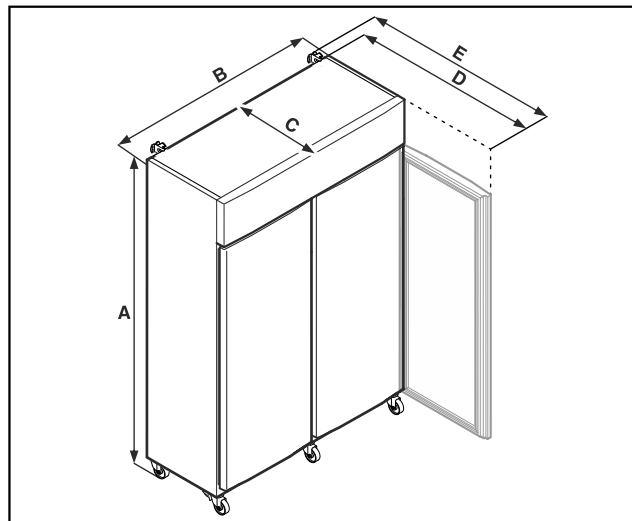


Fig. 8 Примерное изображение

	SFPvh 1402	SFPvh 6501
A	2135 мм	2135 мм
B	1427 мм	697 мм
C	867 мм	867 мм

Ввод в работу

	SFPvh 1402	SFPvh 6501
D	1500 мм	1500 мм
E	1532 мм	1532 мм

	SFPvh 8401
A	2135 мм
B	787 мм
C	1017 мм
D	1740 мм
E	1772 мм

A = высота устройства вместе с опорами (минимальная)/роликами

B = ширина устройства без ручки

C = глубина устройства без ручки

D = глубина устройства при открытой двери

E = глубина устройства вместе с выступающей ручкой и приспособлением для защиты от опрокидывания

4.3 Транспортировка устройства



ОПАСНОСТЬ

Опасность получения травм и материального ущерба из-за тяжелого устройства!

- ▶ Транспортируйте устройство как минимум вдвоем.



ОПАСНОСТЬ

Опасность получения травм и материального ущерба из-за опрокидывания устройства!

- ▶ При транспортировке устройства обращайте внимание на неровности пола и пандусы.

При транспортировке устройства соблюдайте следующее:

- ▶ Транспортировка устройства должна производиться вертикально.
- ▶ Если требуется: Для транспортировки разберите двухдверные устройства.

При первом вводе в эксплуатацию:

- ▶ Транспортировка устройства должна производиться в упаковке.

При транспортировке устройства после первого ввода в эксплуатацию (например, при переезде или очистке):

- ▶ опорожните устройство.
- ▶ Зафиксируйте дверь от самопроизвольного открытия.

4.4 Распаковка устройства

- ▶ Проверьте устройство и упаковку на предмет транспортных повреждений, полученных при доставке. Незамедлительно обратитесь к поставщику, если предполагаете какие-нибудь повреждения. Не подключайте устройство к электропитанию.
- ▶ Уберите с обратной стороны устройства или с его боковых стенок все без исключения упаковочные материалы, которые могут препятствовать надлежащему размещению или приточно-вытяжной вентиляции.

4.5 Подключение сетевого кабеля

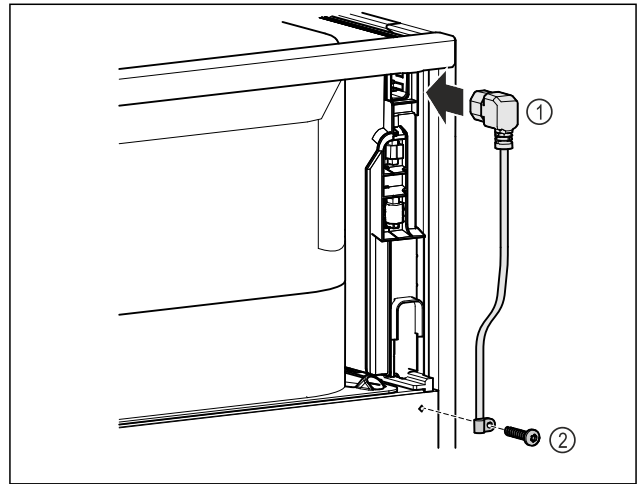


Fig. 9

- ▶ Вставьте разъем сетевого кабеля, предназначенный для устройств, не выделяющих тепла, Fig. 9 (1) с задней стороны устройства.
- ▶ Установите приспособление для разгрузки натяжения кабеля. Fig. 9 (2)

4.6 Монтаж защиты от опрокидывания



ПРЕДУПРЕЖДЕНИЕ

Опасность получения травмы и повреждений в связи с опрокидыванием устройства!

Угроза для жизни, а также опасность повреждения устройства. Если выдвинуть полностью загруженные отделения из устройства, оно может опрокинуться.

- ▶ Прежде чем вводить устройство в эксплуатацию: Смонтируйте защиту от опрокидывания в соответствии с инструкциями.

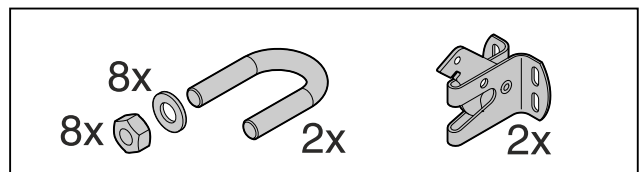


Fig. 10

Защита от опрокидывания входит в комплект устройства. Она включает в себя удерживающий элемент, скобу, восемь шайб и восемь гаек.

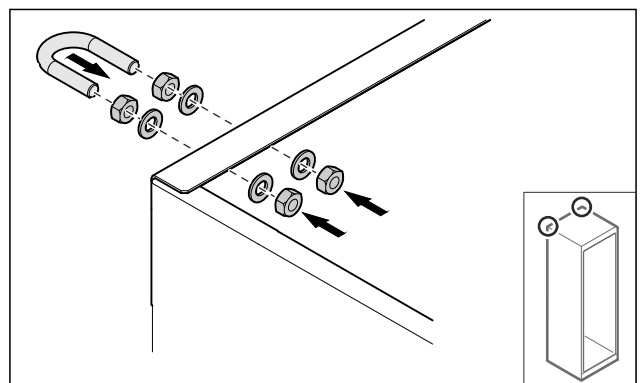


Fig. 11

- ▶ Смонтируйте на устройстве скобу, используя входящие в комплект поставки шайбы и гайки.
- ▶ Придвиньте устройство со смонтированными удерживающими элементами к стене.

- ▶ Выровняйте устройство.

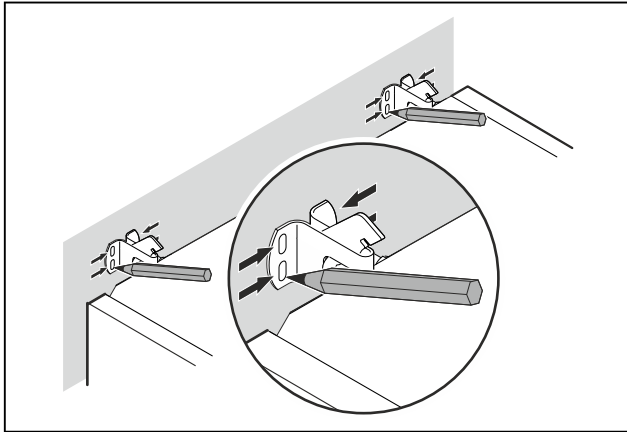


Fig. 12

- ▶ Сделайте метки на стене.
- ▶ Отодвиньте устройство.

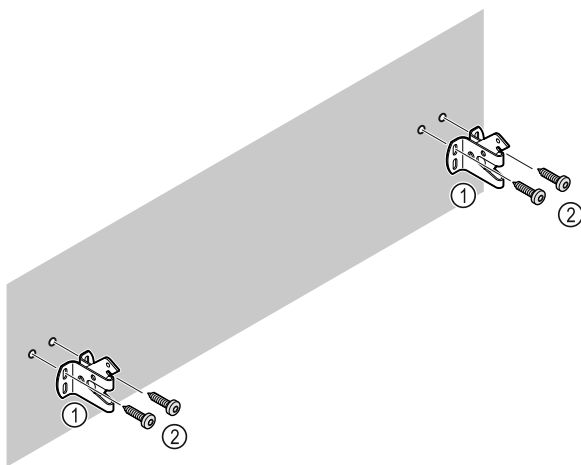


Fig. 13

В зависимости от характеристик стены или пола (дерево, бетон) используйте подходящий крепежный материал (например, дюбеля) и достаточное количество точек крепления.

- ▶ Закрепите предохранительные крюки.

4.7 Установка устройства



ОСТОРОЖНО

Опасность травмирования и повреждения!

- ▶ Устанавливайте устройство с привлечением 2 лица.



ОСТОРОЖНО

Опасность травмирования и повреждения!

Дверь может удариться о стену, что приведет к ее повреждению. Если дверь стеклянная, то поврежденное стекло может нанести травмы!

- ▶ Защитите дверь от удара о стену. Установите на стену стопор двери, например, войлочный стопор.

- ▶ Все требуемые конструктивные элементы (например, сетевой кабель) подключайте на обратной стороне устройства и выводите в сторону.

Указание

Кабели могут получить повреждения!

- ▶ Не зажмите кабели при сдвиге устройства назад.

- ▶ Придвиньте устройство к стене таким образом, чтобы удерживающие элементы вошли в зацепление с предохранительными крюками.
- ▷ Устройство теперь предохранено от опрокидывания.
- ▷ Его можно снова высвободить, откинув предохранительные крюки назад.
- ▶ Расстояние между верхним краем устройства и нижней панелью должно составлять не менее 300 мм.

4.8 Установка нескольких устройств

ВНИМАНИЕ

Опасность повреждения вследствие конденсата между боковыми стенками!

- ▶ Не разрешается устанавливать данное устройство в непосредственной близости к другому холодильнику.
- ▶ Устанавливайте устройства на расстоянии 3 см друг от друга.
- ▶ Устанавливайте несколько устройств рядом друг с другом только до значений температуры 35 °C и влажности воздуха 65 %.
- ▶ При наличии более высокой влажности увеличьте расстояние между устройствами.

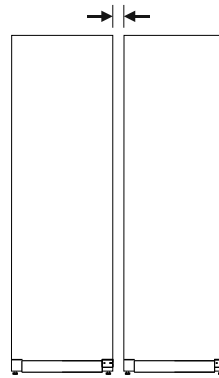


Fig. 14 Установка Side-by-Side («бок о бок»)

Указание

Комплект для установки Side-by-Side можно заказать в качестве допоборудования в сервисной службе Liebherr. (см. 9.3 Сервисная служба)

4.9 После установки

- ▶ Снимите защитную пленку.*
- ▶ Очистите устройство. (см. 8.3 Чистка устройства)
- ▶ При необходимости: Прозеинфицируйте устройство.
- ▶ Сохраните счет, чтобы при необходимости иметь информацию о данных устройства и дилера.

4.10 Упаковку утилизируйте надлежащим образом



ПРЕДУПРЕЖДЕНИЕ

Опасность удушья упаковочным материалом и пленкой!

- ▶ Не разрешайте детям играть с упаковочным материалом.

Упаковка изготовлена из материалов, пригодных для вторичного использования:

- Гофрированный картон / картон
- Детали из вспененного полистирола
- Пленки и мешки из полиэтилена

Ввод в работу

- Обвязочные ленты из полипропилена
- сбита гвоздями деревянная рама со вставкой из полиэтилена*
- ▶ Упаковочный материал отнесите в официальное место сбора вторсырья.

4.11 Изменение направления открывания двери

4.11.1 Указания по технике безопасности



ПРЕДУПРЕЖДЕНИЕ

Опасность получения травмы из-за неквалифицированного перевешивания двери!

- ▶ Поручайте перевешивание двери только квалифицированным специалистом.



ПРЕДУПРЕЖДЕНИЕ

Опасность получения травмы и повреждения оборудования из-за большого веса двери!

- ▶ Выполняйте перевешивание только если вы способны поднять груз весом 45 кг.
- ▶ Выполняйте перевешивание только вдвоем.

ВНИМАНИЕ

Токопроводящие детали!

Повреждение электрических конструктивных элементов.

- ▶ Перед перевешиванием двери извлеките электрическую вилку из розетки электросети.

4.11.2 Инструмент



4.11.3 Открытие крышки агрегата

- ▶ Откройте дверь.

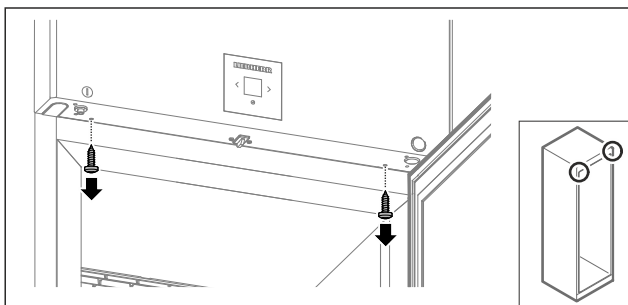


Fig. 15

- ▶ Извлеките винты.

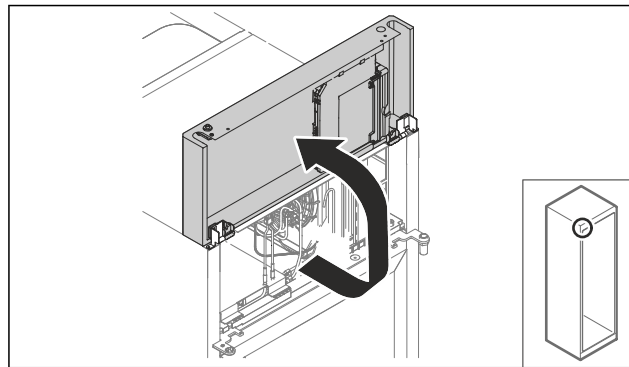


Fig. 16

- ▶ Поднимите крышку агрегата вверх.
- ▶ Удерживайте крышку.

-или-

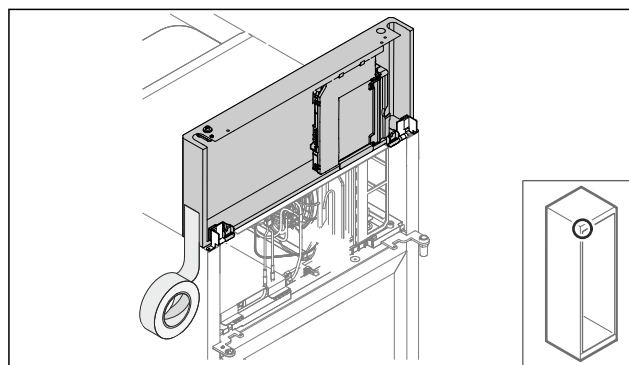


Fig. 17

- ▶ Зафиксируйте крышку.

4.11.4 Демонтаж двери

4.11.4 Демонтаж двери (запененная дверь)

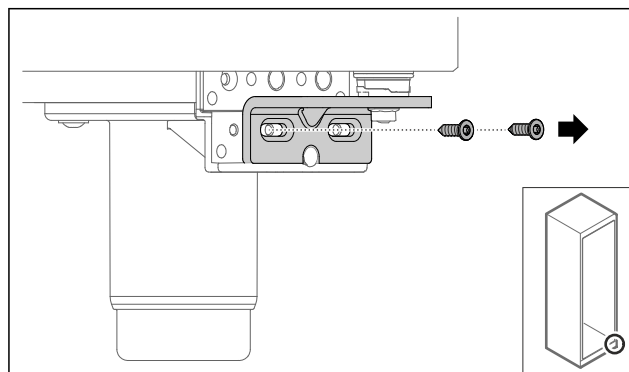


Fig. 18

- ▶ Извлеките винты.

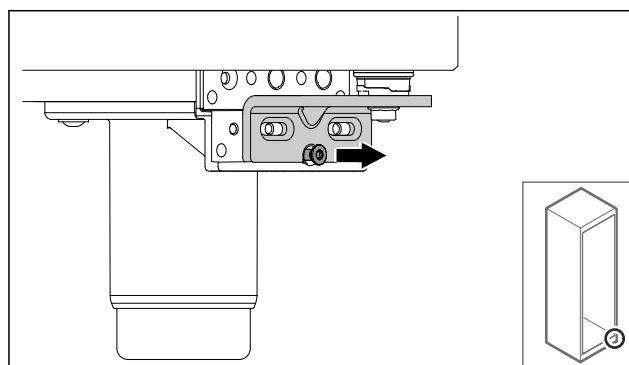


Fig. 19

- ▶ Открутите винт.

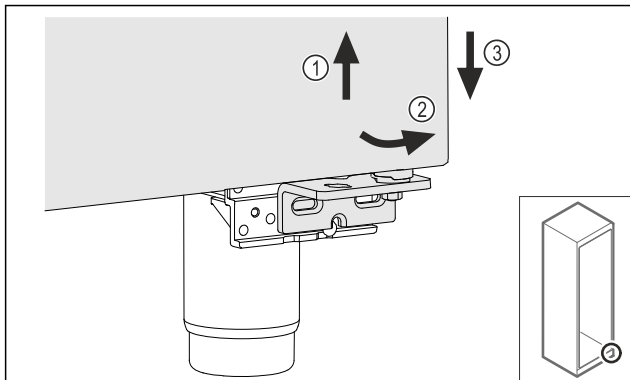


Fig. 20

- ▶ Немного приподнимите дверь Fig. 20 (1), наклоните снизу вперед Fig. 20 (2) и опустите Fig. 20 (3).
- ▶ Уложите дверь на мягкую подкладку.
- ▷ Запененная дверь демонтирована.

4.11.5 Перестановка нижней системы закрытия

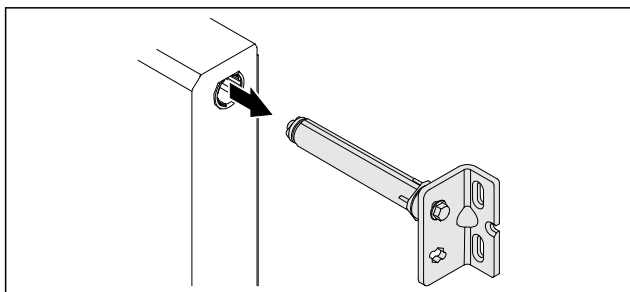


Fig. 21

- ▶ Извлеките из двери нижний шарнирный уголок.

ВНИМАНИЕ

Опасность получения травмы из-за натянутой пружины!

- ▶ Не разбирайте систему закрытия двери Fig. 22 (1).

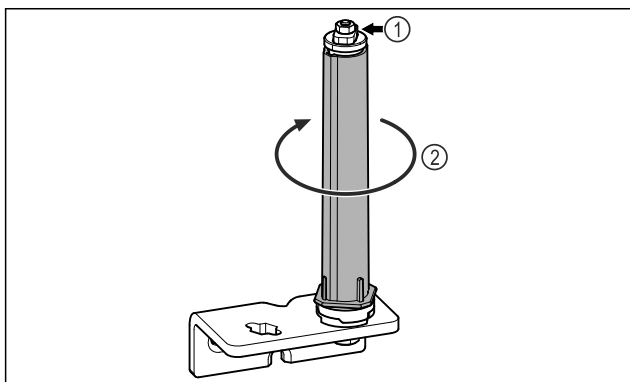


Fig. 22

- ▶ Поворачивайте систему закрытия Fig. 22 (2) до щелчка.
- ▷ Предварительное натяжение системы закрытия будет ослаблено.

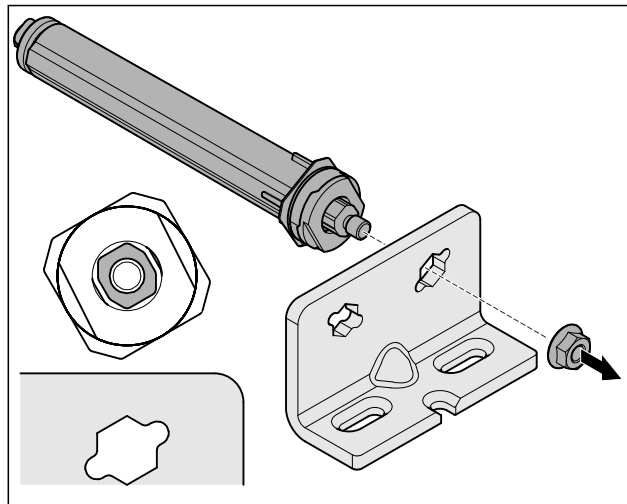


Fig. 23 Правое навеска двери

- ▶ Открутите гайку.

Указание

Неправильное расположение шайб для регулировки высоты.

Больше не может быть обеспечено надлежащее закрепление гайки.

- ▶ Шайба должна быть зафиксирована в нижней части системы закрытия.

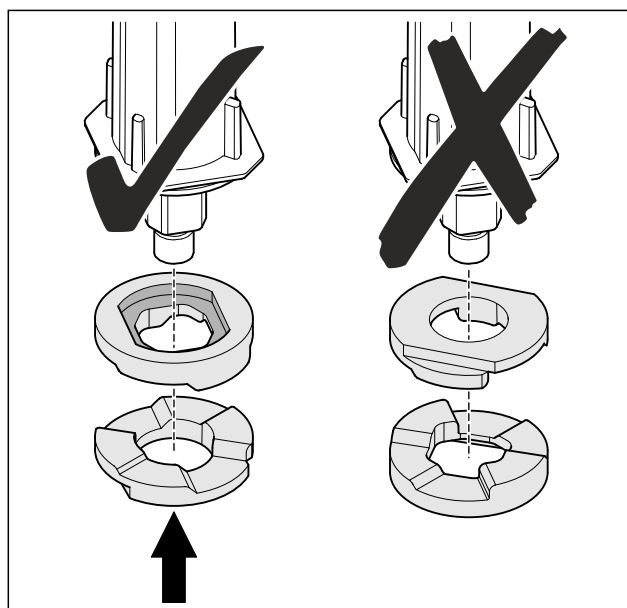


Fig. 24

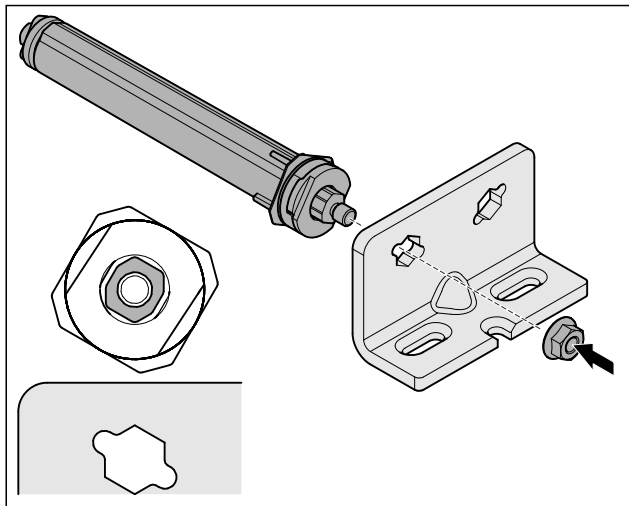


Fig. 25 Левая навеска двери

- ▶ Переоборудуйте систему закрытия и прикрутите ее, учитывая правильность выравнивания системы закрытия.
- ▷ Перестановка нижней системы закрытия выполнена.

4.11.6 Перестановка верхней системы закрытия

4.11.6 Перестановка верхней системы закрытия (запененная дверь)

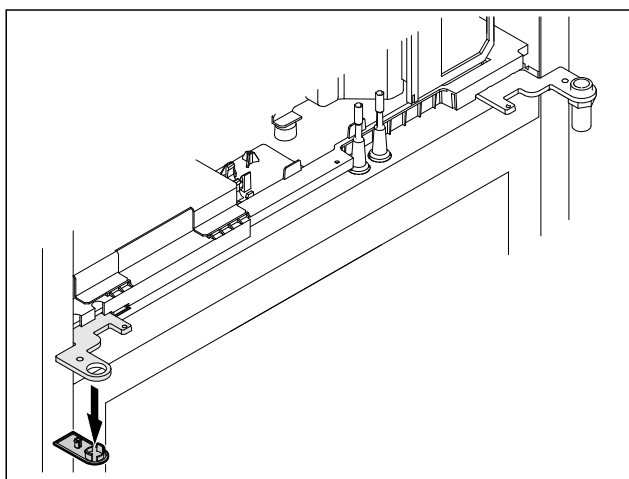


Fig. 26

- ▶ Снимите крышку.

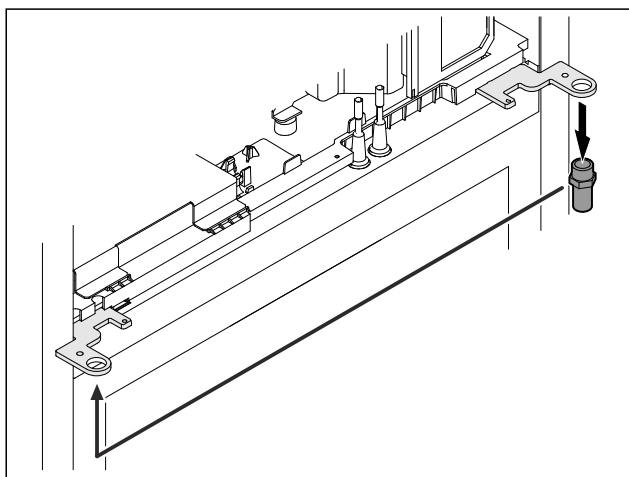


Fig. 27

- ▶ Переставьте палец в шарнирном уголке.

- ▶ Затяните палец с моментом 12 Нм.

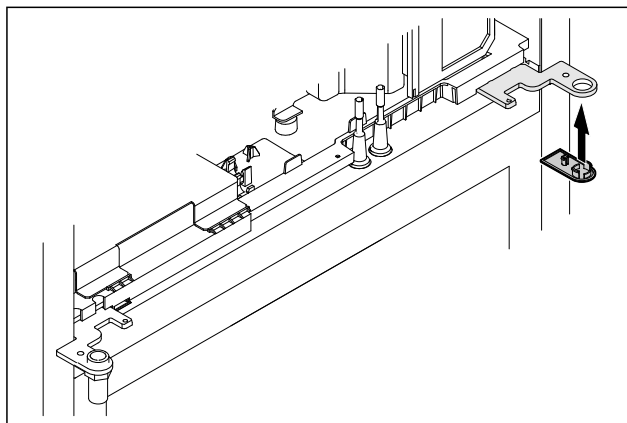


Fig. 28

- ▶ Установите крышку.
- ▷ Перестановка верхней системы закрытия выполнена.

4.11.7 Перестановка замка

4.11.7 Перестановка замка (электронный замок)

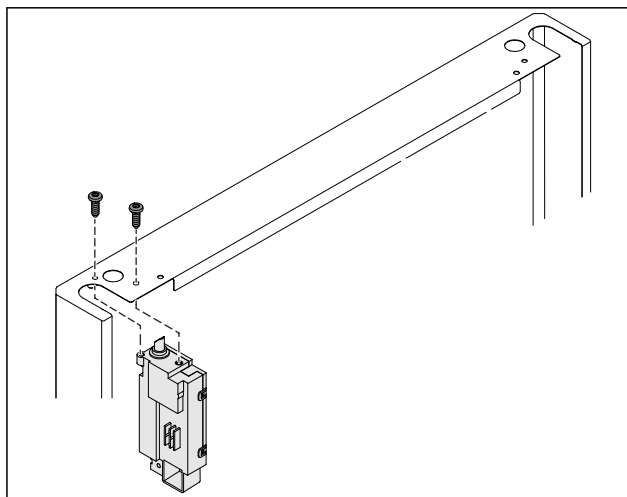


Fig. 29

- ▶ Демонтируйте винты и извлеките замок.
- ▶ Подключенный кабель остается на замке. Ослабьте все крепления.

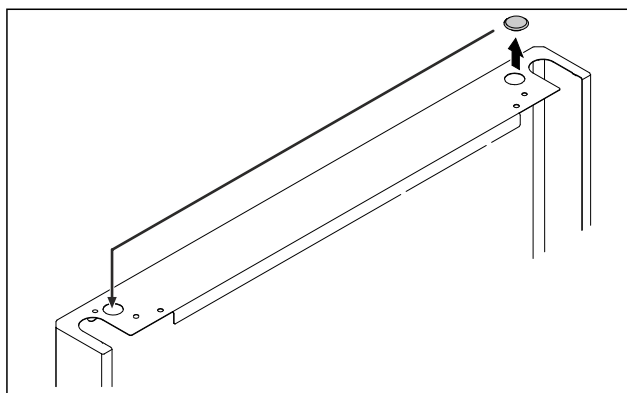


Fig. 30

- ▶ Переставьте крышку на противоположную сторону.

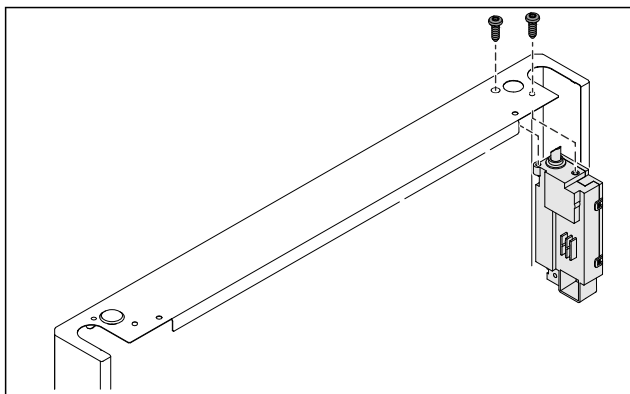


Fig. 31

- ▶ Установите замок и прикрутите его.
- ▷ Перестановка электронного замка выполнена.

4.11.8 Перестановка опорного кронштейна

4.11.8 Перестановка опорного кронштейна (ролики)



ПРЕДУПРЕЖДЕНИЕ

Опасность получения травмы и повреждений в связи с опрокидыванием устройства!

Угроза для жизни, а также опасность повреждения устройства. Если демонтировать ролики с устройства, оно может опрокинуться.

- ▶ Прежде чем приступать к переоснащению устройства: Предохраните устройство от опрокидывания.

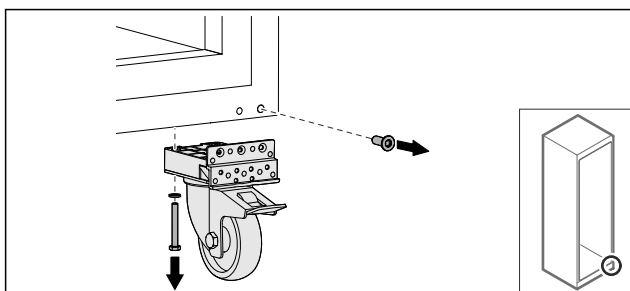


Fig. 32

- ▶ Отвинтите ролики.

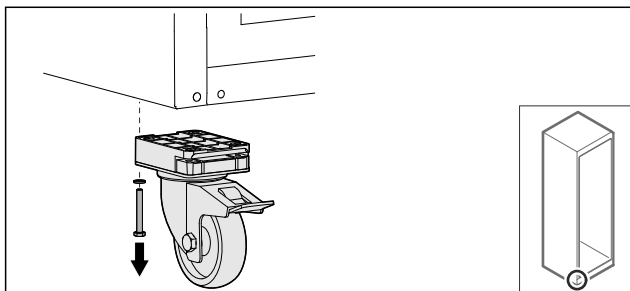


Fig. 33

- ▶ Отвинтите ролики с опорным кронштейном.

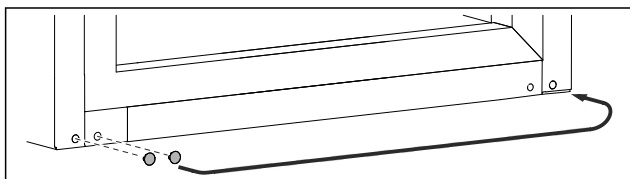


Fig. 34

- ▶ Переставьте крышки.

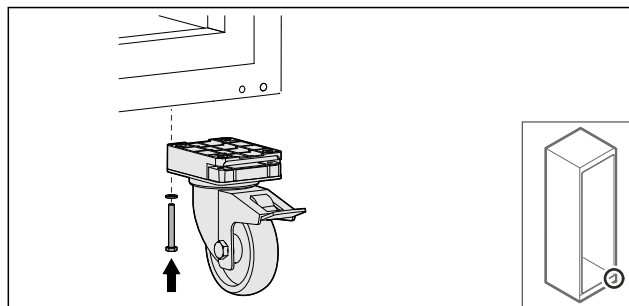


Fig. 35

- ▶ Привинтите ролики.

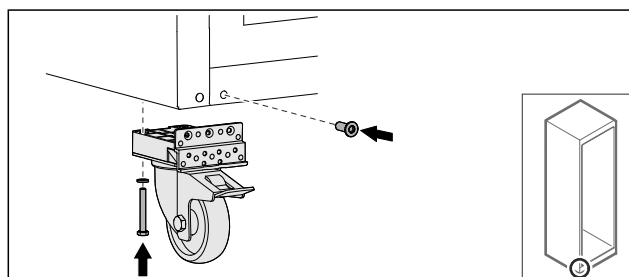


Fig. 36

- ▶ Привинтите ролики с опорным кронштейном.
- ▷ Перестановка опорного кронштейна выполнена.

4.11.9 Перестановка двери

4.11.9 Перестановка двери (запененная дверь)

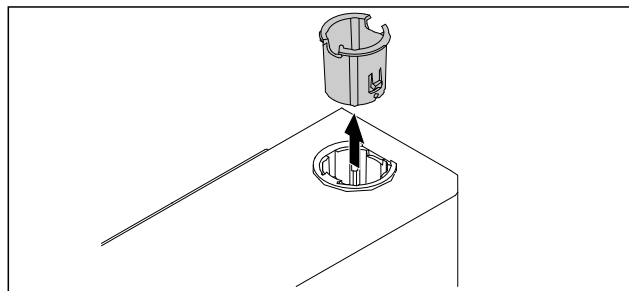


Fig. 37

- ▶ Извлеките шарнирную втулку на противоположной стороне.

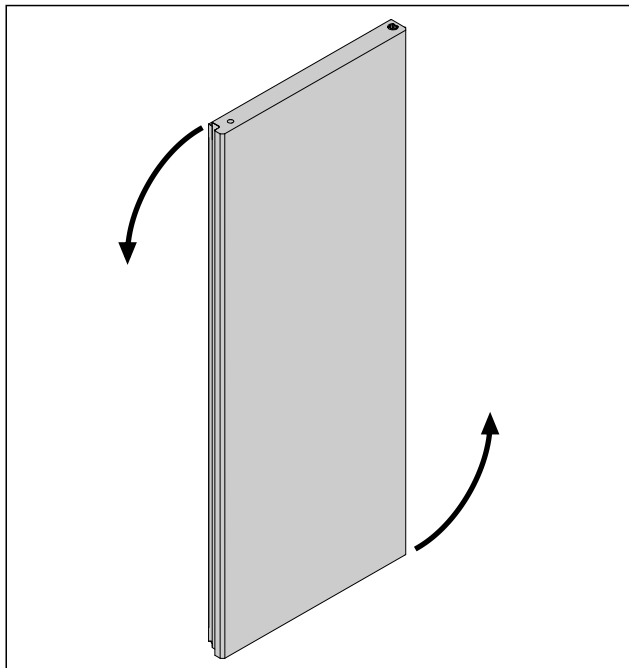


Fig. 38

- ▶ Поверните дверь на 180°.

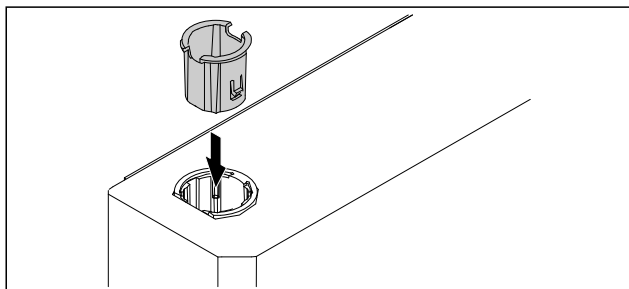


Fig. 39

- ▶ Вставьте шарнирную втулку сверху на стороне шарнира (плоской стороной наружу).
- ▷ Запененная дверь переставлена.

4.11.10 Монтаж нижней системы закрытия

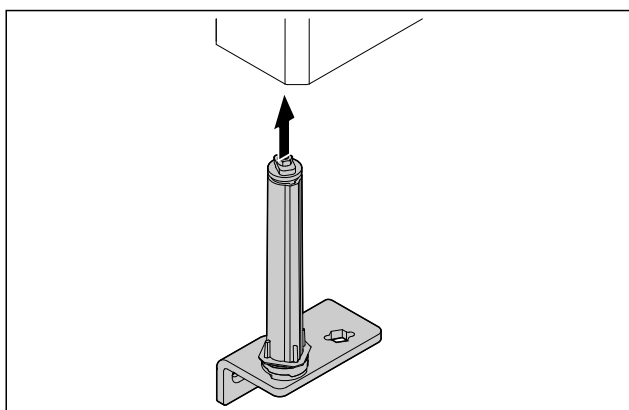


Fig. 40

- ▶ Установите систему закрытия в дверь.

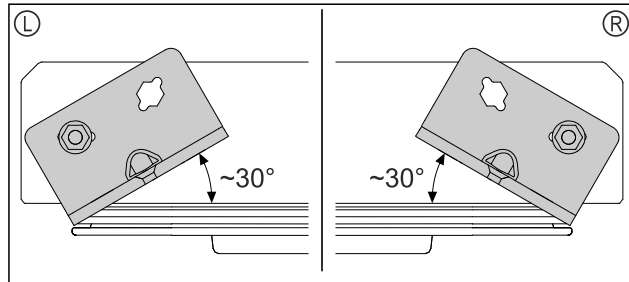


Fig. 41 Дверь, вид снизу

- ▷ Выравнивание системы закрытия перед монтажом для левой навески (L) или правой навески двери (R).

4.11.11 Монтаж двери

4.11.11 Установка двери (запененная дверь)

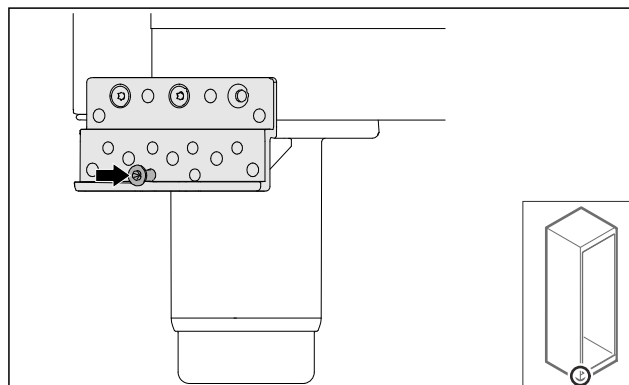


Fig. 42

- ▶ Слегка затяните винт.

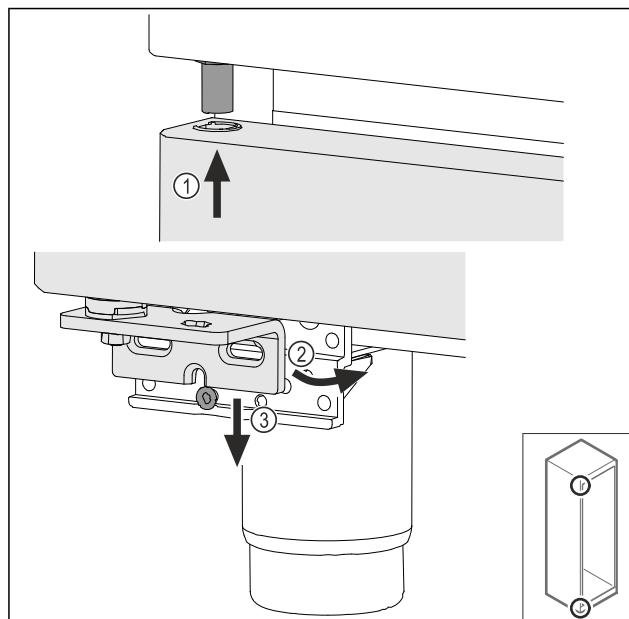


Fig. 43

- ▶ Установите дверь под небольшим уклоном сверху Fig. 43 (1), выровняйте ее прямо Fig. 43 (2) и смонтируйте снизу на винт опорного кронштейна Fig. 43 (3).

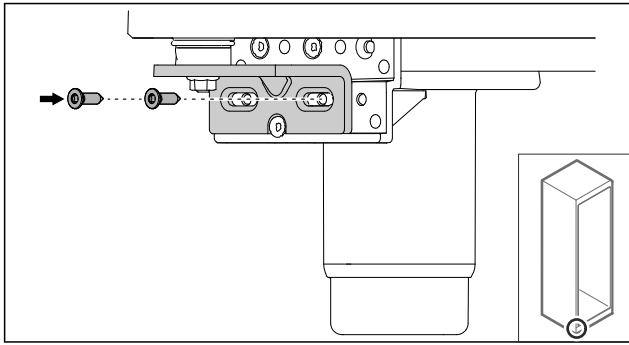


Fig. 44

- ▶ Привинтите дверь.
- ▷ Запененная дверь установлена.

4.11.12 Закрытие крышки агрегата

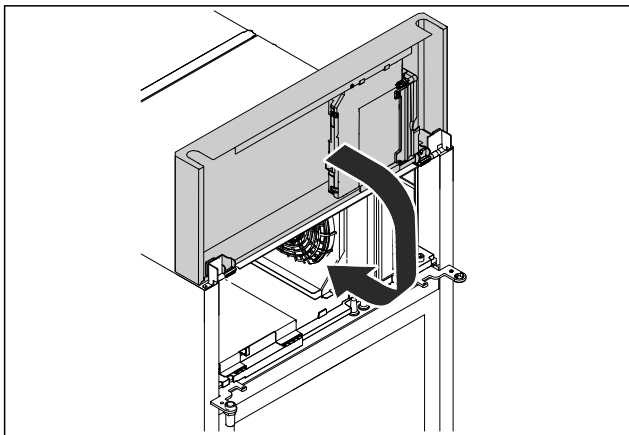


Fig. 45

- ▶ Закройте крышку агрегата.

Указание

Не пережимайте кабель.

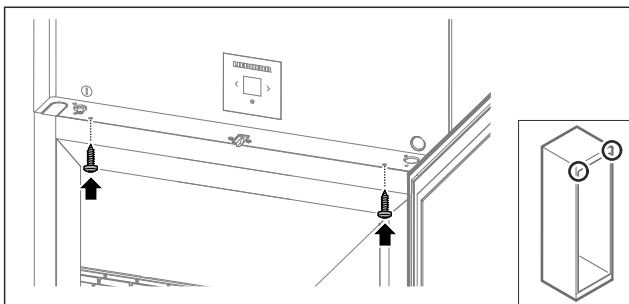


Fig. 46

- ▶ Привинтите крышку агрегата.
- ▶ Закройте дверь.
- ▷ Направление открывания двери изменено.

4.12 Выравнивание двери

4.12.1 Выравнивание двери по горизонтали

Если дверь расположена неровно, вы можете отрегулировать ее на нижнем шарнирном уголке.

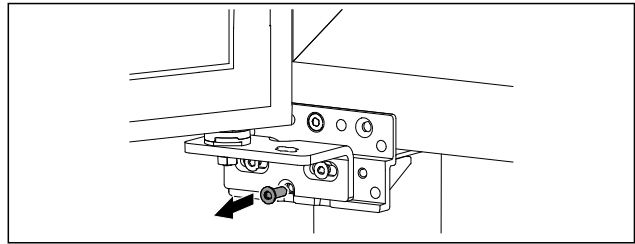


Fig. 47

- ▶ Извлеките средний винт на нижнем шарнирном уголке.

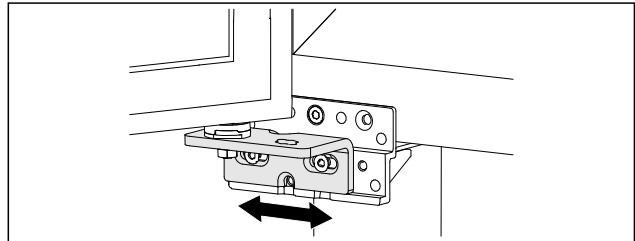


Fig. 48

- ▶ Немного ослабьте оба винта и сдвиньте дверь с шарнирным уголком вправо или влево.
- ▶ Затяните винты до упора (средний винт больше не потребуется).
- ▷ Дверь выровнена.

4.13 Подключение устройства

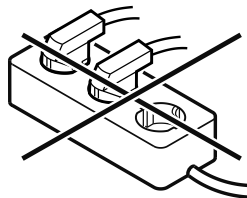


ПРЕДУПРЕЖДЕНИЕ

Опасность пожара из-за неправильного подключения! Ожоги.

Повреждения на устройстве.

- ▶ Не использовать удлинители кабеля.
- ▶ Не использовать электрические разветвители.



ВНИМАНИЕ

Опасность материального ущерба из-за неправильного подключения!

Повреждения на устройстве.

- ▶ Не подключайте устройство к автономным инверторам, как, например, установки солнечной энергии, бензиновые генераторы.

Указание

Используйте исключительно поставляемые в комплекте присоединительные электрические кабели.

Убедитесь, что выполнены следующие исходные условия:

- Эксплуатация устройства разрешается только с **переменным током**.
- Допустимые напряжение и частота указаны на заводской табличке. Расположение заводской таблички показано в главе обзора устройств. (см. 1.2 Обзор устройства и оснащения)
- Розетка надлежащим образом заземлена и снабжена электрическим предохранителем.
- Ток срабатывания предохранителя составляет от 10 А до 16 А.
- Розетка находится в легко доступном месте.

Ввод в работу

- ▶ Проверьте электрическое подключение.
- ▶ Штекер устройства подсоединен с задней стороны устройства. Проследите за правильной фиксацией.
- ▶ Сетевой штекер подключите к сети подачи напряжения.
- ▷ Индикация сменяется на символ режима ожидания.

4.14 Включение устройства (первый ввод в эксплуатацию)

Убедитесь, что выполнены следующие исходные условия:

- Устройство установлено и подсоединено.
- Все клейкие ленты, клейкие и защитные пленки, а также транспортные крепления в и на устройстве удалены.

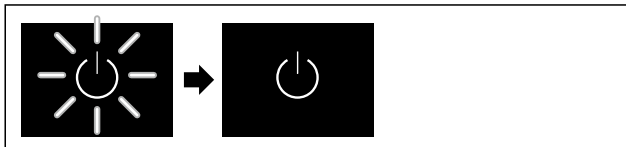


Fig. 49 Примерное изображение

- ▶ Символ режима ожидания мигает: Ожидайте, пока процесс запуска не будет завершен.
- ▷ На дисплее отображается символ режима ожидания.

Если устройство отгружается с заводской настройкой, то при вводе в эксплуатацию сначала необходимо настроить язык экрана, а также текущее время/дату.

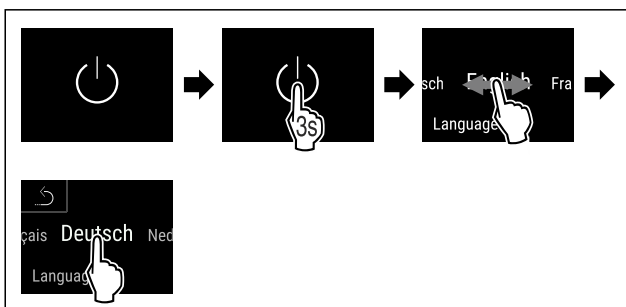


Fig. 50

- ▶ Выполните действия, как показано на рисунке.
- ▷ Язык настроен.

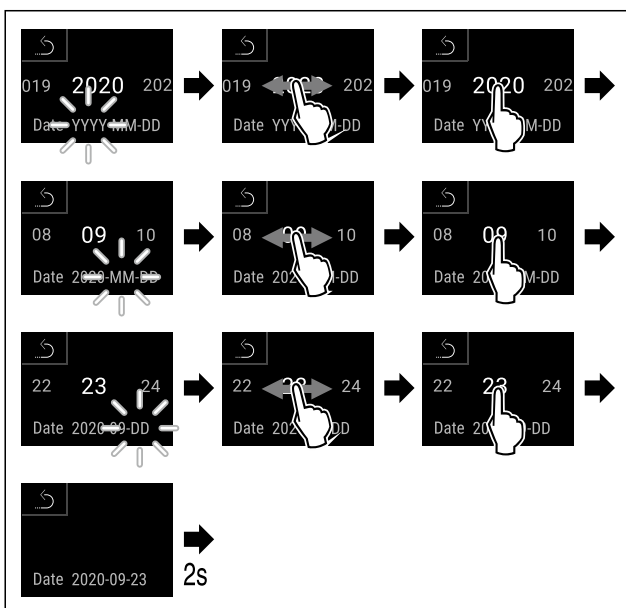


Fig. 51

- ▶ Выполните действия, как показано на рисунке.
- ▷ Дата настроена.

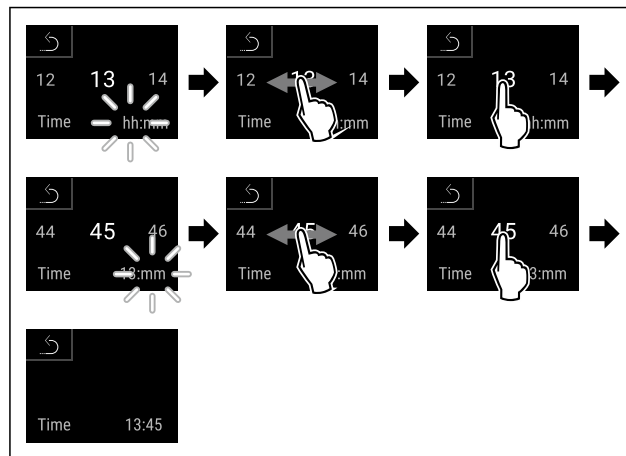


Fig. 52

- ▶ Выполните действия, как показано на рисунке.
- ▷ Текущее время настроено.

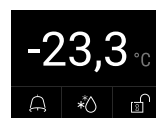


Fig. 53 Индикация состояния

- ▷ Устройство готово к работе, когда на дисплее появится температура.
- ▷ Индикация температуры мигает до тех пор, пока не будет достигнута заданная температура.

4.15 Установка оснащения

4.15.1 Установка фиксаторов

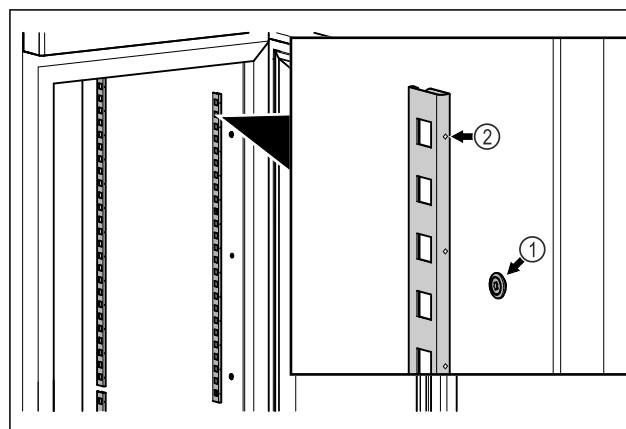


Fig. 54 Примерное изображение

- ▶ Навесьте фиксатор на крепление Fig. 54 (1). Отметка Fig. 54 (2) должна располагаться спереди.

4.15.2 Установка опорной планки

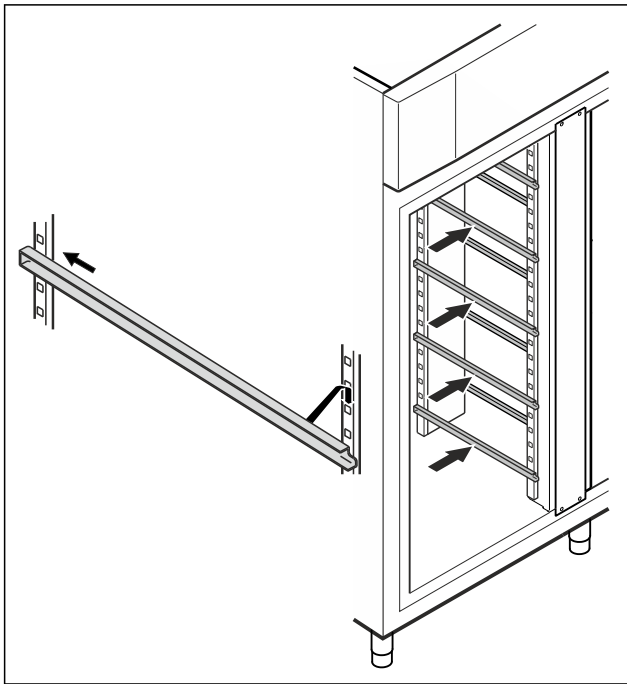


Fig. 55 Примерное изображение

- ▶ Вставьте опорную планку в задний фиксатор, после чего закрепите ее спереди.

4.16 Промежуточная решетка

4.16.1 Установка промежуточной решетки

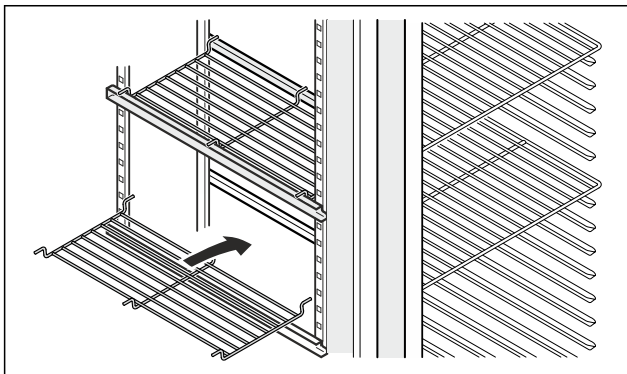


Fig. 56 Примерное изображение

- ▶ Установите промежуточную решетку на опорные планки.

5 Хранение

5.1 Указания по хранению

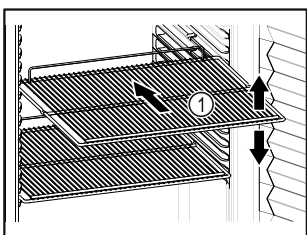


Fig. 57 Примерное изображение

При хранении соблюдайте следующее:

- ❑ Если имеются решетчатые полки Fig. 57 (1), отрегулируйте высоту их установки.
- ❑ Учитывайте максимальную загрузку. (см. 9.1 Технические данные)
- ❑ Загружайте устройство только тогда, когда будет достигнута температура хранения (соблюдение холодильной цепи).
- ❑ Охлаждаемые материалы не должны касаться задней стенки.
- ❑ Не размещайте охлаждаемые материалы дальше заднего упора решетчатых полок.
- ❑ Жидкости храните в закрытых емкостях.
- ❑ Храните охлаждаемые продукты на расстоянии, чтобы воздух мог хорошо циркулировать.
- ❑ Охлаждаемые продукты не должны выступать за предельную марку.

Это важно для беспрепятственной циркуляции воздуха и равномерного распределения температуры во внутреннем пространстве.

6 Управление

6.1 Элементы управления и индикации

Дисплей позволяет осуществить быстрый обзор текущего состояния устройства, настройки температуры, состояния функций и настроек, а также сообщений аварийной сигнализации и сообщений об ошибках.

Управление осуществляется непосредственно на дисплее Touch & Swipe путем смахивания и касания его пальцами.

Можно активировать или деактивировать функции и изменять значения настройки.

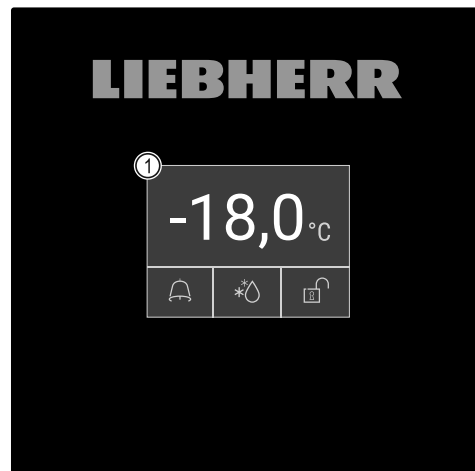


Fig. 58 Дисплей Touch & Swipe

(1) Индикация состояния

6.1.1 Индикация состояния



Fig. 59 Индикация состояния

- | | |
|-------------------------------|-----------------------------------|
| (1) Фактическая температура | (3) Состояние процесса разморозки |
| (2) Статус аварийных сигналов | (4) Состояние блокировки двери |

Индикация состояния является исходной индикацией.

Управление

Она содержит показания температуры в середине и три символа в нижней части. Индикация состояния также может содержать другие символы индикации.

С индикации состояния начинается переход к функциям и настройкам.

6.1.2 Символы индикации

Символы индикации дают представление о текущем состоянии устройства.



Символ	Состояние устройства
	Символ режима ожидания Устройство выключено.
	Символ режима ожидания (мигает) Устройство запускается.
	Температура (мигает) Целевая температура еще не достигнута. Устройство охлаждает до заданной температуры.
	Индикация статуса (в белой рамке) Устройство заблокировано.
	D на индикации Устройство в демо-режиме.
	Индикация о техническом обслуживании (желтый) Установленный интервал времени истек.
	Память данных заполнена (желтый) Память данных (999 часов) заполнена. С этого момента данные с самой ранней датой перезаписываются.
	Память аварийных сигналов заполнена (желтый) Память аварийных сигналов заполнена. Удалите отдельные аварийные сигналы или очистите всю память.
	Ручное открытие двери (желтый) Закрытая дверь была открыта вручную.
	Символ ошибки (красный) Устройство в состоянии ошибки.

Символ	Состояние устройства
	Фон (синий) Активная настройка или активная функция
	Индикаторная полоса (увеличивается) Нажимайте кнопку в течение 3 секунд, чтобы активировать настройку.
	Индикаторная полоса (уменьшается) Нажимайте кнопку в течение 3 секунд, чтобы деактивировать настройку.

Символы на индикации состояния

Дополнительные символы с нижнего края индикации состояния обеспечивают быстрый доступ к информации об аварийных сигналах и подробным сведениям о состоянии устройства.

Символ	Состояние устройства
	Символ аварийного сигнала (серый) Пустой архив аварийных сигналов. Кратковременное касание открывает архив аварийных сигналов.
	Символ аварийного сигнала (белый) В архиве аварийных сигналов имеются подтвержденные аварийные сигналы. Кратковременное касание открывает архив аварийных сигналов.
	Символ аварийного сигнала (красный) В архиве аварийных сигналов имеются еще неподтвержденные аварийные сигналы. Кратковременное касание открывает архив аварийных сигналов.
	Символ аварийного сигнала (красный, мигает) В архиве аварийных сигналов имеется активный аварийный сигнал. Кратковременное касание открывает архив аварийных сигналов.
	Символ разморозки (серый) Процесс разморозки в данный момент не выполняется.
	Символ разморозки (белый, мигает) Выполняется процесс разморозки вручную. Кратковременное касание открывает экран разморозки вручную. (см. 6.2.23 Размораживание)
	Символ разморозки (белый) Активирован автоматический процесс разморозки. Функцию невозможно прервать.

Символ	Состояние устройства
	Символ замка (белый, закрыт) Блокировка двери активна. Кратковременное касание открывает экран ввода кода для открытия двери. (см. 6.2.6 Блокировка двери)
	Символ замка (белый, открыт) Блокировка двери неактивна. Кратковременное касание открывает экран ввода кода для блокировки двери. (см. 6.2.6 Блокировка двери)

Дополнительные символы на индикации состояния

6.1.3 Звуковые сигналы

Сигнал раздается в следующих случаях:

- При подтверждении функции или значения.
- Если функцию или значение нельзя либо активировать, либо деактивировать.
- При возникновении ошибки.
- При сообщении аварийной сигнализации.

Звуки аварийного сигнала можно включать и выключать в меню клиента.

6.2 Функции устройства

6.2.1 Указания по функциям устройства

Функции устройства были настроены на заводе-изготовителе так, чтобы ваше устройство было полностью работоспособно.

Прежде чем изменять, активировать или деактивировать функции устройства убедитесь, что выполнены следующие исходные условия:

- Вы прочли и поняли описание принципа функционирования дисплея. (см. 3 Принцип функционирования Touch & Swipe-дисплея)
- Вы ознакомились с элементами управления и индикации вашего устройства. (см. 6.1 Элементы управления и индикации)

6.2.2 Включение и выключение устройства



Данная функция позволяет включать и выключать все устройство.

Включение устройства

Без активированного демо-режима:

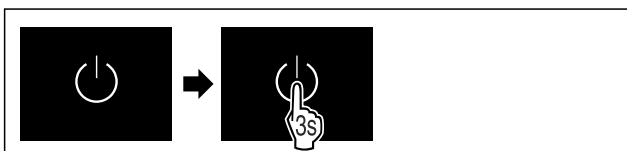


Fig. 60

▶ Выполните действия, как показано на рисунке.

С активированным демо-режимом:

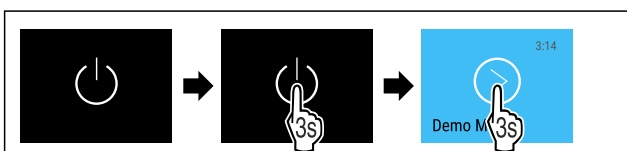


Fig. 61

▶ Выполните действия, как показано на рисунке.

Указание

Деактивируйте демо-режим до истечения обратного отсчета.

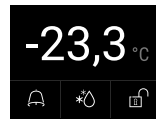


Fig. 62 Индикация состояния

▷ На дисплее появится индикация температуры.

Выключение устройства



Fig. 63

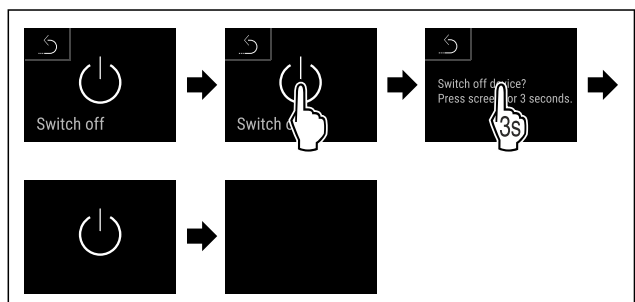


Fig. 64

▶ Выполните действия, как показано на рисунке.

▷ Дисплей отображает символ режима ожидания.

▷ Дисплей выключается приблизительно через 10 минут.

6.2.3 Температура



Температура зависит от следующих факторов:

- частота открытия двери
- длительность открытия двери
- температура в помещении на месте установки
- вид, температура и количество замораживаемых продуктов

Указание

В некоторых зонах внутренней камеры температура воздуха может отличаться от индикации температуры.

С правильной температурой замораживаемые продукты дольше остаются пригодными к потреблению. Это позволяет избежать излишнего выбрасывания продуктов.

Настройка температуры

Следующие шаги действия описывают, как повысить температуру, например, с -33,3 °C до -31,8 °C.



Fig. 65

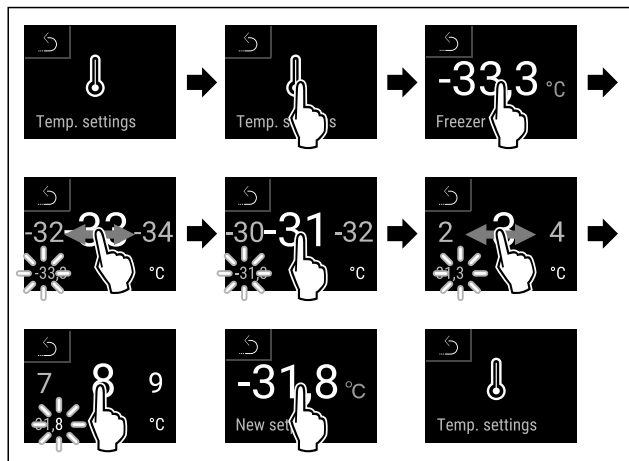


Fig. 66

- ▶ Выполните действия, как показано на рисунке.
- ▷ Температура настроена.

6.2.4 Регистратор температуры



Эта функция позволяет просматривать минимальную и максимальную температуру во внутренней камере. Регистрация этих значений автоматически начинается после включения устройства и выполняется с интервалом в одну минуту. Через 999 часов (приблизительно 40 дней) выводится указание о том, что память данных заполнена. Затем регистратор температуры следует сбросить.

Указание

Независимо от этой функции также регистрируются все изменения температуры, аварийные сигналы и сервисные сообщения. Эти данные можно экспортировать и сохранить на USB-накопителе. (см. 6.2.24 Скачивание данных / Datalogging)

Если в устройстве имеется дополнительный датчик продукта, можно выбрать его для просмотра минимальных и максимальных показаний температуры. (см. 6.2.25 Калибровка датчиков)

Указание

Необходимо выполнить однократный сброс регистратора температуры при запуске устройства **после достижения заданной температуры**. (см. Сброс регистратора температуры) Это обеспечит более достоверное значение максимальной температуры.

Просмотр регистратора температуры

Регистратор температуры содержит информацию о продолжительности записи данных, а также минимальные и максимальные значения температуры, измененные за этот период.



Fig. 67



Fig. 68

- ▷ Отобразится экран состояния с зарегистрированными значениями температуры.

Сброс регистратора температуры

Минимальные и максимальные показания температуры можно сбросить в любой момент. При этом отображаемые значения удаляются, а цикл регистрации запускается заново.



Fig. 69

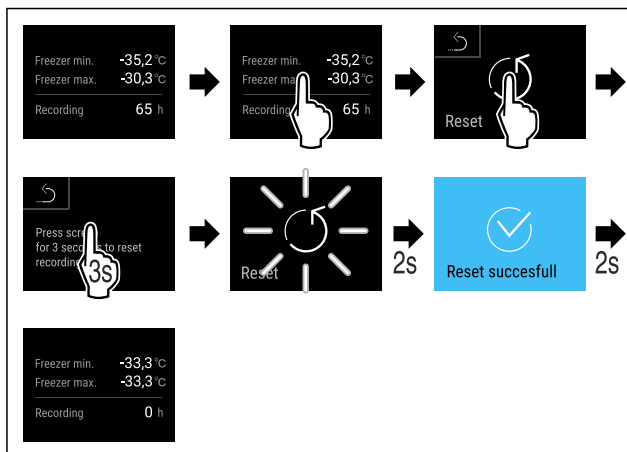


Fig. 70

- ▶ Выполните действия, как показано на рисунке.
- ▷ Регистратор температуры будет сброшен.



6.2.5 Освещение

Устройство оснащено внутренним освещением. Когда открывается дверь, включается внутреннее освещение. Вы также можете деактивировать эту функцию.



6.2.6 Блокировка двери

Устройство оснащено электронной блокировкой двери. При первом вводе в эксплуатацию дверь разблокирована и ее можно открыть.

Эта функция позволяет защитить устройство от нежелательного извлечения его содержимого.

Для этого имеются следующие возможности настройки:

- Блокировка двери при помощи кода двери.
- Разблокировка двери при помощи кода двери.
- Активация автоматической блокировки.
- Деактивация автоматической блокировки.
- Настройка задержки автоматической блокировки по времени.
- Изменение кода двери. (см. 6.2.9 Коды доступа)
- Сброс кода двери. (см. 6.2.9 Коды доступа)
- Подсоединение пульта дистанционного управления. (см. 6.2.10 Пульт дистанционного управления)

Блокировка двери при помощи кода двери

Указание

- ▶ В следующем примере используется PIN-код, установленный изготовителем: **1 1 1 1**.

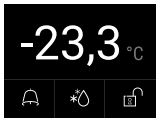


Fig. 71 Индикация состояния

Ввод кода двери начинается от индикации состояния путем касания символа открытого замка.

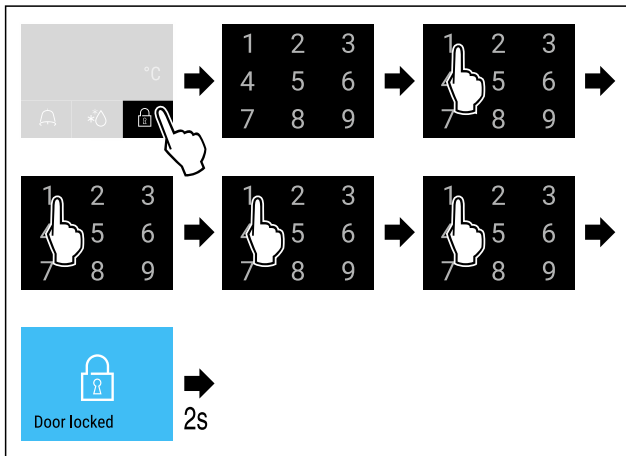


Fig. 72 Блокировка двери при помощи кода двери 1 1 1 1.

▶ Выполните действия, как показано на рисунке.



Fig. 73 Индикация состояния с белой рамкой

▷ Дверь заблокирована.

Разблокировка двери при помощи кода двери

Указание

▶ В следующем примере используется PIN-код, установленный изготовителем: 1 1 1 1.



Fig. 74 Индикация состояния с белой рамкой

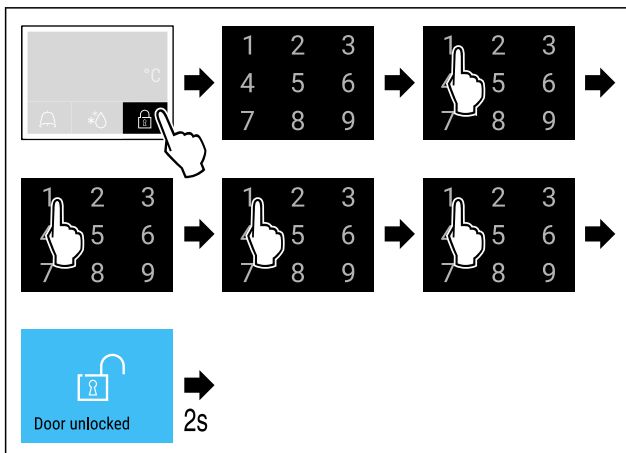


Fig. 75 Разблокировка двери при помощи кода двери 1 1 1 1.

▶ Выполните действия, как показано на рисунке.

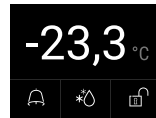


Fig. 76 Индикация состояния

- ▷ Появляется индикация состояния с символом открытого замка.
- ▷ Дверь разблокирована.

Активация автоматической блокировки



Fig. 77

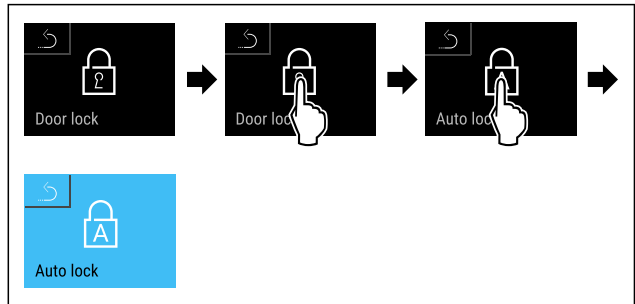


Fig. 78

- ▶ Выполните действия, как показано на рисунке.
- ▷ Автоматическая блокировка активирована.
- ▷ Теперь можно настроить задержку по времени (см. Настройка задержки автоматической блокировки по времени).

Указание

Впоследствии можно блокировать и разблокировать дверь при помощи пульта дистанционного управления (см. 6.2.10 Пульт дистанционного управления) или посредством ввода кода двери.

Деактивация автоматической блокировки



Fig. 79

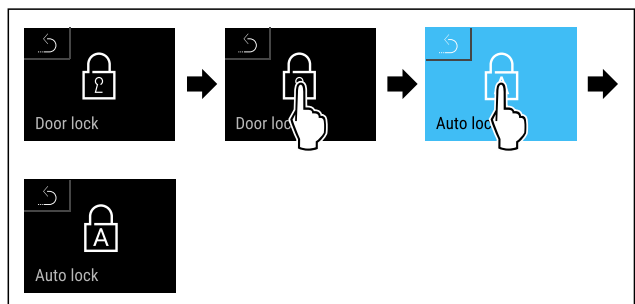


Fig. 80

- ▶ Выполните действия, как показано на рисунке.
- ▷ Автоматическая блокировка деактивирована.

Настройка задержки автоматической блокировки по времени

С помощью этой функции настраивается время задержки автоматической блокировки двери после ее открытия.

Убедитесь, что выполнены следующие исходные условия:

- Автоматическая блокировка двери (см. Активация автоматической блокировки) активирована.



Fig. 81

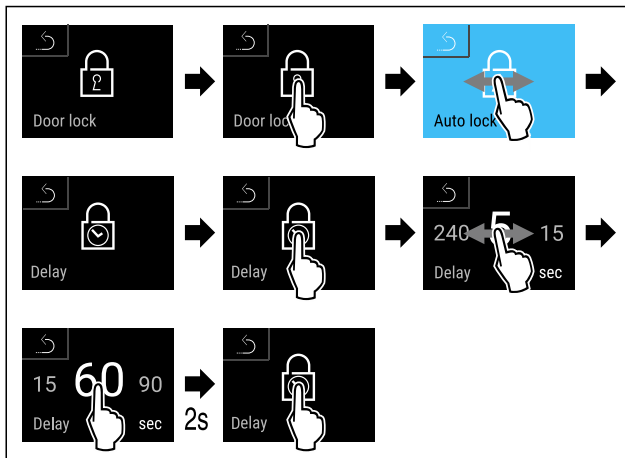


Fig. 82 Можно настроить следующие значения: 5, 15, 60, 90, 120, 180 и 240 секунд

- ▶ Выполните действия, как показано на рисунке.
- ▷ Задержка по времени настроена.

Изменение кода двери

(см. 6.2.9 Коды доступа)

Сброс кода двери

(см. 6.2.9 Коды доступа)

Подсоединение пульта дистанционного управления

(см. 6.2.10 Пульт дистанционного управления)

6.2.7 SmartLock



Чтобы предотвратить извлечение охлажденных продуктов, эта функция позволяет автоматически блокировать дверь после срабатывания сигнала неправильной температуры. (см. 6.2.26 Сигнал неправильной температуры) Время задержки блокировки можно настраивать. После этого открыть дверь можно только после ввода PIN-кода SmartLock.

Применение:

- Активация SmartLock.
- Деактивация SmartLock.
- Настройка задержки блокировки.
- Разблокировка замка с помощью PIN-кода SmartLock.
- Изменение PIN-кода SmartLock. (см. 6.2.9 Коды доступа)
- Сброс PIN-кода SmartLock. (см. 6.2.9 Коды доступа)

Активация SmartLock

Указание

- ▶ В следующем примере используется PIN-код, установленный изготовителем: **1 1 1 1**.



Fig. 83

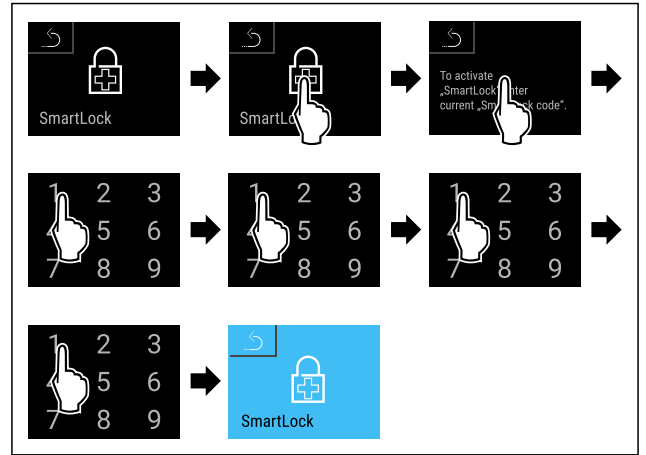


Fig. 84

- ▶ Выполните действия, как показано на рисунке.
- ▷ Функция SmartLock активирована.
- ▷ Теперь можно выбрать интервал задержки блокировки. (см. Настройка задержки блокировки)

Деактивация SmartLock

Указание

- ▶ В следующем примере используется PIN-код, установленный изготовителем: **1 1 1 1**.

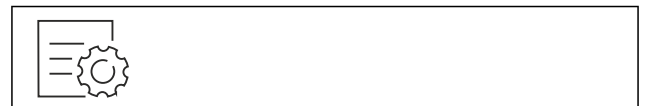


Fig. 85

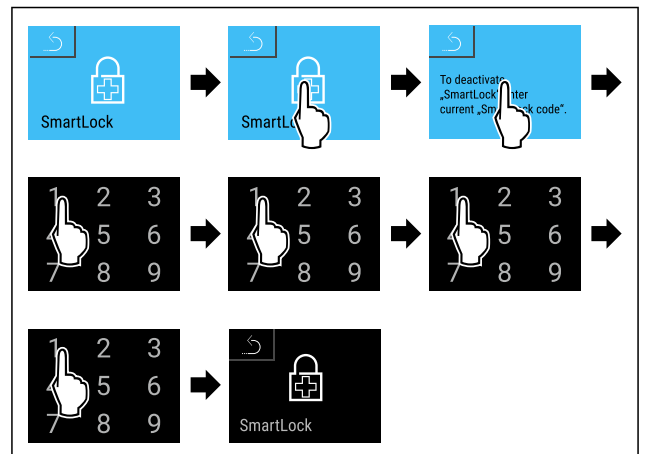


Fig. 86

- ▶ Выполните действия, как показано на рисунке.
- ▷ Функция SmartLock деактивирована.

Настройка задержки блокировки

Убедитесь, что выполнены следующие исходные условия:

- SmartLock должен быть активирован. (см. Активация SmartLock)



Fig. 87

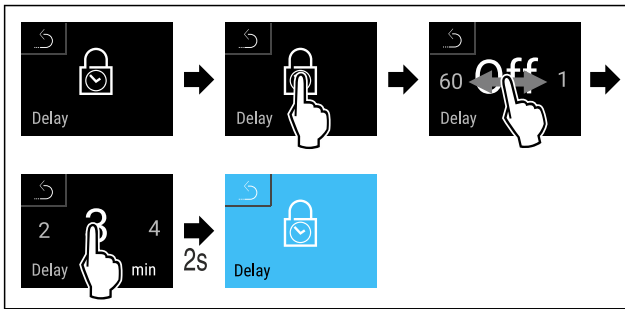


Fig. 88 Можно настроить следующие значения: от Off (ВЫКЛ, без времени ожидания) до 60 минут с шагом в 1 минуту

- ▶ Выполните действия, как показано на рисунке.
- ▷ Время задержки блокировки настроено.

Разблокировка замка с помощью PIN-кода SmartLock

После срабатывания сигнала неправильной температуры (см. 6.2.26 Сигнал неправильной температуры) дверь автоматически блокируется с помощью функции SmartLock.

Теперь открыть ее можно только после ввода PIN-кода SmartLock.

Указание

- ▶ В следующем примере используется этот PIN-код SmartLock: **2 3 4 5**

Ввод PIN-кода SmartLock начинается от индикации состояния. Отображается информация по функции SmartLock и регистратору аварийных сигналов по температуре.

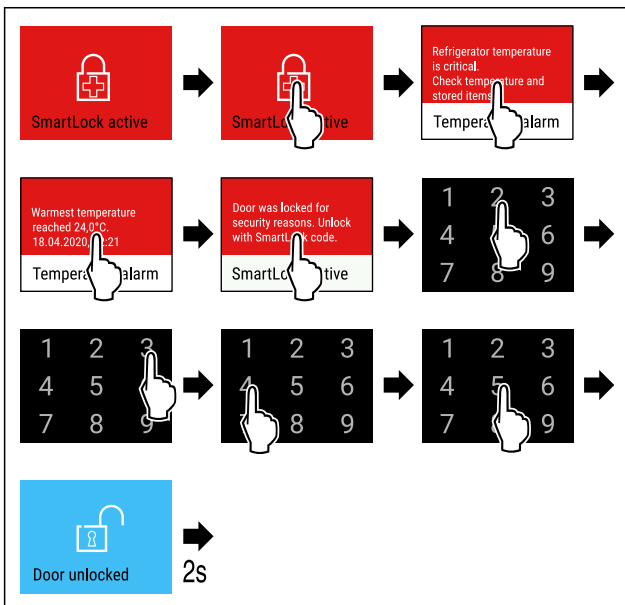


Fig. 89

- ▶ Выполните действия, как показано на рисунке.
- ▷ Дверь разблокирована.

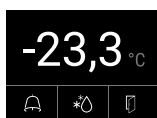


Fig. 90 Индикация состояния

- ▷ На дисплее появится индикация температуры.

Изменение PIN-кода SmartLock

(см. 6.2.9 Коды доступа)

Сброс PIN-кода SmartLock

(см. 6.2.9 Коды доступа)

6.2.8 Защита доступа к меню настройки



Эта функция позволяет защитить доступ к меню настройки с помощью четырехзначного PIN-кода.

Применение:

- Предотвращение непреднамеренного изменения настроек и функций.
- Предотвращение непреднамеренного выключения устройства.
- Предотвращение непреднамеренной настройки температуры.

Активация защиты доступа к меню настройки

Указание

- ▶ В следующем примере используется PIN-код, установленный изготовителем: **1 1 1 1**.



Fig. 91

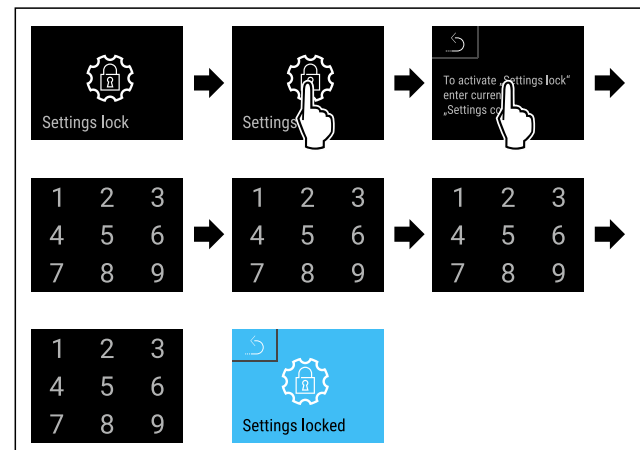


Fig. 92

- ▶ Выполните действия, как показано на рисунке.
- ▷ Защита доступа к меню настройки активирована.

Изменение PIN-кода защиты доступа к меню настройки

(см. 6.2.9 Коды доступа)

Деактивация защиты доступа к меню настройки

Указание

- ▶ В следующем примере используется PIN-код, установленный изготовителем: **1 1 1 1**.



Fig. 93

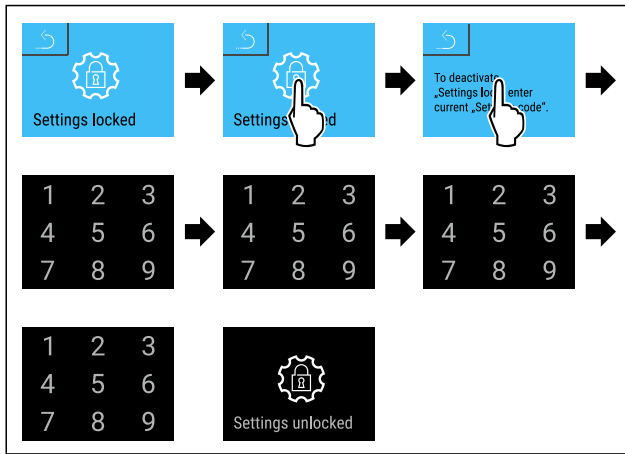


Fig. 94

- ▶ Выполните действия, как показано на рисунке.
- ▷ Защита доступа к меню настройки деактивирована.

Открытие защищенного меню настройки

Если активирована защита доступа к меню настройки, то для открытия меню настройки необходимо ввести PIN-код.

После ввода правильного PIN-кода меню настройки остается разблокированным в течение 20 минут.

Указание

- ▶ В следующем примере используется PIN-код, установленный изготовителем: **1 1 1 1**.

Защита доступа к меню настройки должна быть активирована.

- ▶ Смахивайте влево или вправо, пока не появится индикация соответствующей функции.

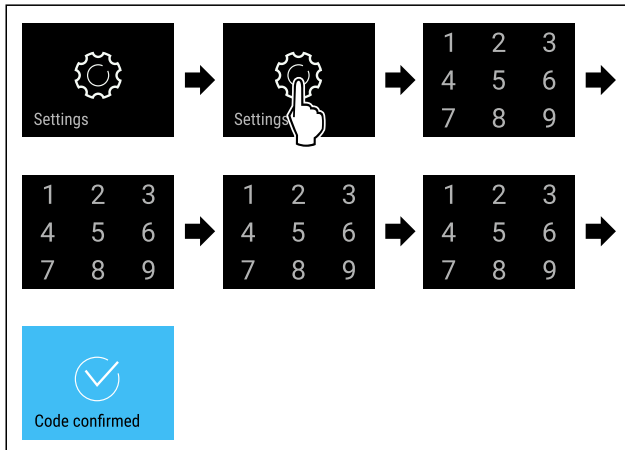


Fig. 95

- ▶ Выполните действия, как показано на рисунке.
- ▷ Правильный PIN-код: Открывается меню настройки.

6.2.9 Коды доступа

Возможны различные настройки.

Применение:

- Изменение кода двери.
- Сброс кода двери.
- Изменение кода настройки.
- Сброс кода настройки.
- Изменение кода SmartLock.
- Сброс кода SmartLock.



Код двери

Изменение кода двери

Данная настройка позволяет изменить код блокировки двери.

Настройка осуществляется за 3 шага:

- Ввод старого кода двери
- Ввод нового кода двери
- Подтверждение нового кода двери

Указание

- ▶ В примере ниже производится изменение настроенного на заводе-изготовителе кода двери **1 1 1 1**.
- ▶ Новый код двери следующий: **2 3 4 5**



Fig. 96

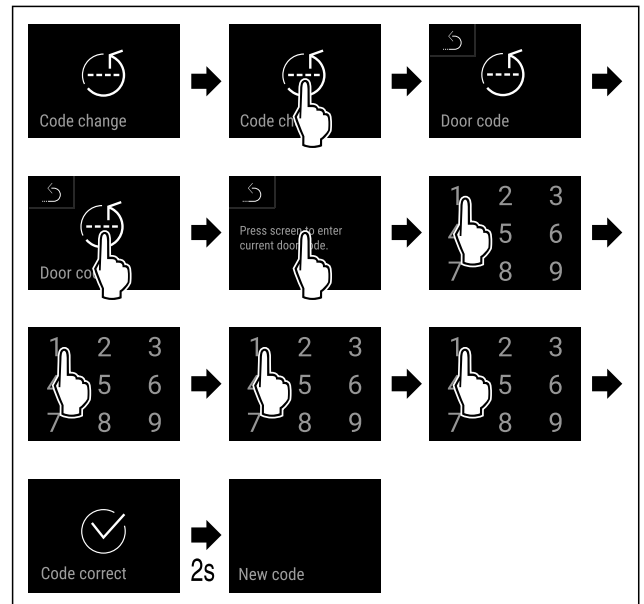


Fig. 97

- ▶ Выполните действия, как показано на рисунке.
- ▷ Ввод старого кода двери произведен успешно.

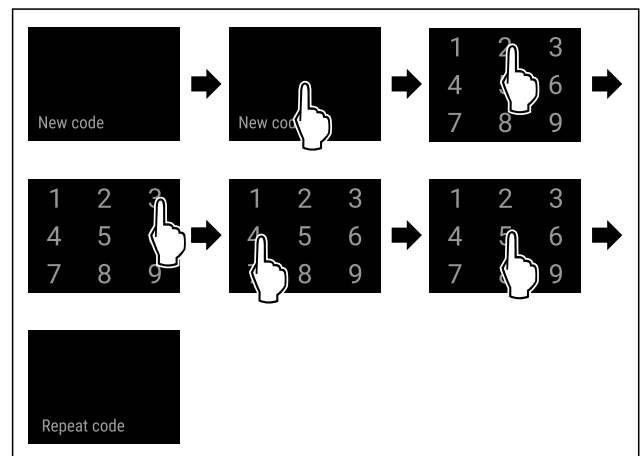


Fig. 98

- ▶ Выполните действия, как показано на рисунке.
- ▷ Ввод нового кода двери произведен успешно.

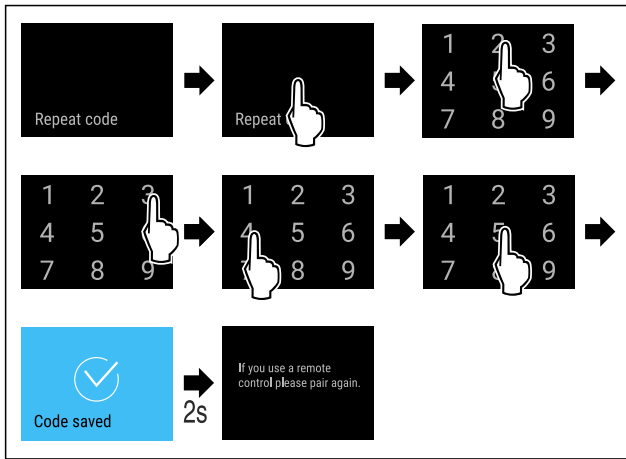


Fig. 99

- ▶ Выполните действия, как показано на рисунке.
- ▷ Подтверждение нового кода двери произведено успешно.
- ▷ Код двери изменен.
- ▶ Снова установите соединение с пультом дистанционного управления. (см. 6.2.10 Пульт дистанционного управления)

Сброс кода двери

Код двери забыт или неизвестен.

- ▶ Произведите сброс устройства до заводских настроек. (см. 6.2.33 Сброс на заводские настройки)
- ▷ Устройство сброшено на исходные настройки.
- ▷ Настроенный на заводе-изготовителе код двери следующий: **1 1 1 1**

Защита доступа к меню настройки



Изменение кода настройки

Данная настройка позволяет изменить код настройки для защиты доступа к меню настройки.

Настройка осуществляется за 3 шага:

- Ввод старого кода настройки
- Ввод нового кода настройки
- Подтверждение нового кода настройки

Указание

- ▶ В примере ниже производится изменение настроенного на заводе-изготовителе кода настройки **1 1 1 1**.
- ▶ Новый код настройки следующий: **2 3 4 5**



Fig. 100

Защита доступа к меню настройки должна быть активирована. (см. 6.2.8 Защита доступа к меню настройки)

- ▶ Смахивайте влево или вправо, пока не появится индикация соответствующей функции.

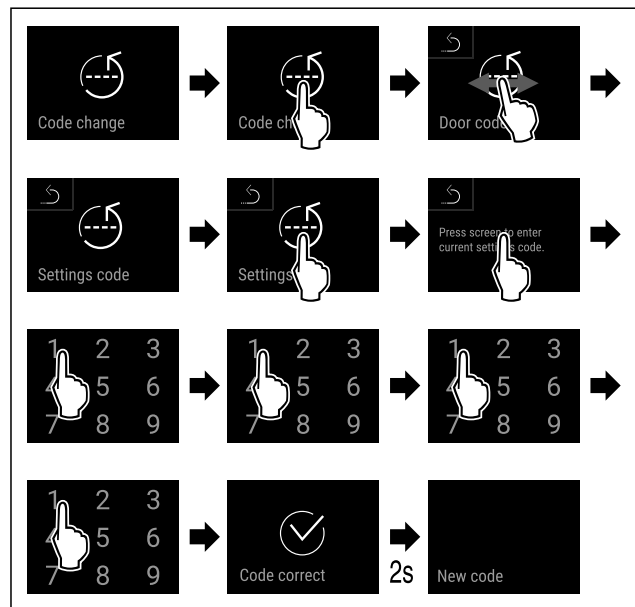


Fig. 101

- ▶ Выполните действия, как показано на рисунке.
- ▷ Ввод старого кода настройки произведен успешно.

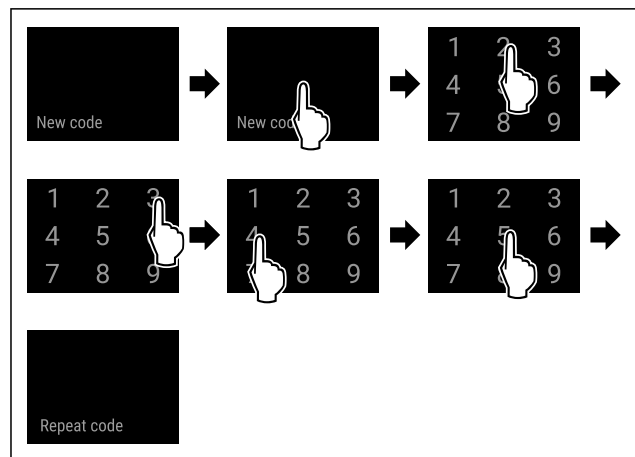


Fig. 102

- ▶ Выполните действия, как показано на рисунке.
- ▷ Ввод нового кода настройки произведен успешно.

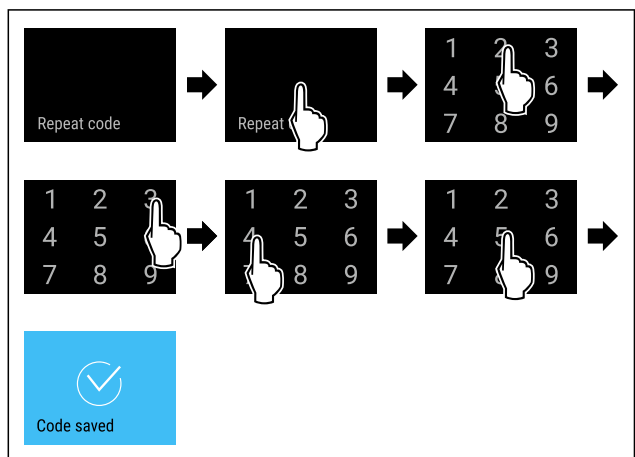


Fig. 103

- ▶ Выполните действия, как показано на рисунке.
- ▷ Подтверждение нового кода настройки произведено успешно.
- ▷ Код настройки изменен.

Управление

Сброс кода настройки

Код настройки для защиты доступа к меню настройки забыт или неизвестен.

- ▶ Произведите сброс устройства до заводских настроек (см. 6.2.33 Сброс на заводские настройки).
- ▷ Устройство сброшено на исходные настройки.
- ▷ Настроенный на заводе-изготовителе код настройки следующий: **1 1 1 1**



SmartLock

Изменение кода SmartLock

Данная настройка позволяет изменить код SmartLock.

Настройка осуществляется за 3 шага:

- Ввод старого кода SmartLock
- Ввод нового кода SmartLock
- Подтверждение нового кода SmartLock

Указание

- ▶ В приведенном ниже примере показано изменение настроенного на заводе-изготовителе кода SmartLock **1 1 1 1**.
- ▶ Новый код SmartLock: **2 3 4 5**



Fig. 104

SmartLock должен быть активирован. (см. 6.2.7 SmartLock)

- ▶ Смахивайте влево или вправо, пока не появится индикация соответствующей функции.

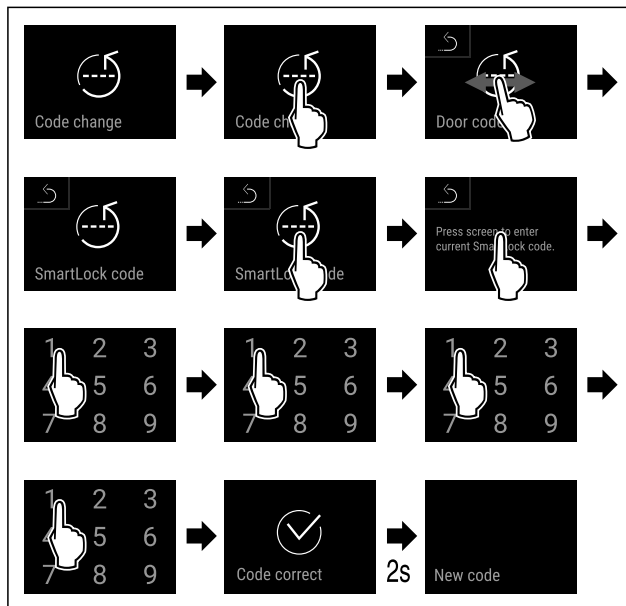


Fig. 105

- ▶ Выполните действия, как показано на рисунке.
- ▷ Ввод старого кода SmartLock выполнен успешно.

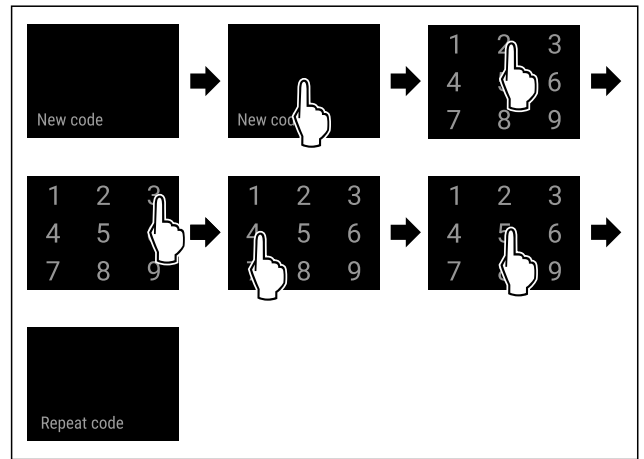


Fig. 106

- ▶ Выполните действия, как показано на рисунке.
- ▷ Ввод нового кода SmartLock выполнен успешно.

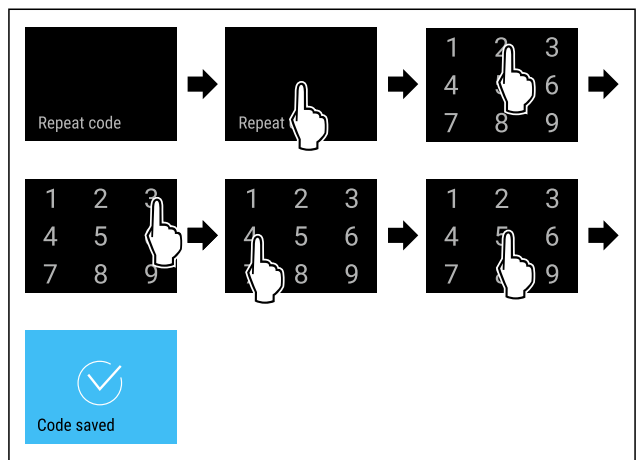


Fig. 107

- ▶ Выполните действия, как показано на рисунке.
- ▷ Подтверждение нового кода SmartLock выполнено успешно.
- ▷ Код SmartLock изменен.

Сброс кода SmartLock

Код SmartLock забыт или неизвестен.

- ▶ Произведите сброс устройства до заводских настроек. (см. 6.2.33 Сброс на заводские настройки)
- ▷ Устройство сброшено на исходные настройки.
- ▷ Настроенный на заводе-изготовителе код SmartLock: **1 1 1 1**

6.2.10 Пульт дистанционного управления



На пульте дистанционного управления в состоянии поставки сохранен заводской PIN-код, который открывает каждое устройство с неизменными заводскими настройками (см. 6.2.33 Сброс на заводские настройки). За счет этого можно также открывать и закрывать несколько устройств, используя только один пульт дистанционного управления. При подсоединении выполняется создание индивидуального для устройства PIN-кода, который может открывать или закрывать только зарегистрированное устройство. Сброс на заводские настройки восстанавливает исходный функционал.

Указание

Радиус действия пульта дистанционного управления составляет прибл. 15 м.

Применение:

- Подсоединение пульта дистанционного управления.
- Отсоединение пульта дистанционного управления.

Подсоединение пульта дистанционного управления



Fig. 108

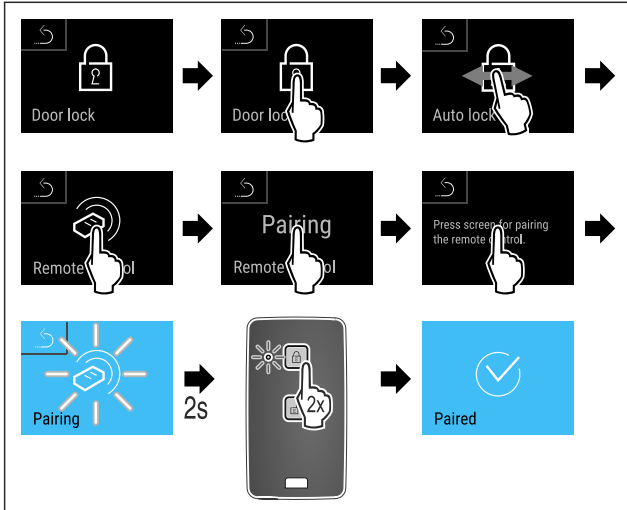


Fig. 109

- ▶ Выполните действия, как показано на рисунке.
- ▶ Дважды нажмите какую-либо кнопку на пульте дистанционного управления.
- ▷ Светодиод состояния на пульте дистанционного управления мигнет три раза.
- ▷ Соединение пульта дистанционного управления с устройством установлено.

Отсоединение пульта дистанционного управления



Fig. 110

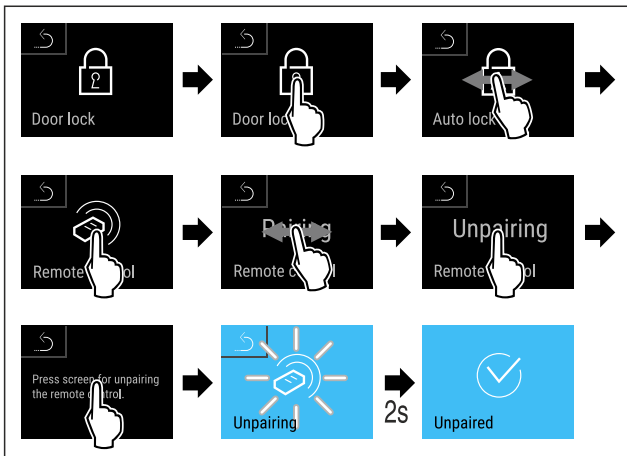


Fig. 111

- ▶ Выполните действия, как показано на рисунке.
- ▷ Связь пульта дистанционного управления с устройством разорвана.

6.2.11 Напоминание об интервале техобслуживания



Живания

Настройка промежутка времени до вывода напоминания о техническом обслуживании.

Можно настроить следующие значения:

- 7 дней
- 14 дней
- 30 дней
- 60 дней
- 90 дней
- 180 дней
- 360 дней
- 720 дней
- 1080 дней
- Выкл.

Настройка напоминания об интервале техобслуживания

Следующие шаги действия описывают, как настроить промежуток времени до технического обслуживания.



Fig. 112

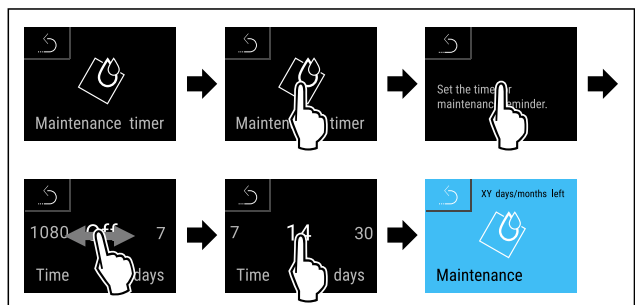


Fig. 113

- ▶ Выполните действия, как показано на рисунке.
- ▷ Настройка промежутка времени до вывода напоминания о техническом обслуживании завершена.
- ▷ Отображается обратный отсчет времени.

6.2.12 Язык



С помощью данной настройки производится установка языка индикации.

Настройка языка



Fig. 114

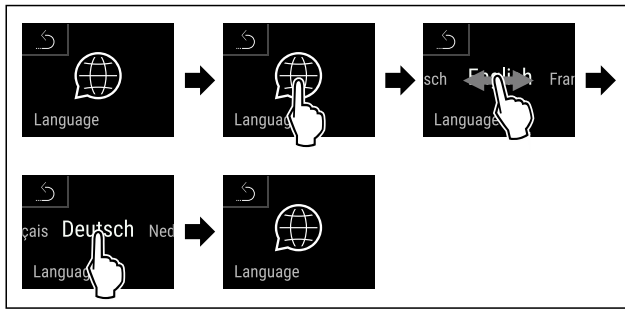


Fig. 115

- ▶ Выполните действия, как показано на рисунке.
- ▷ Выбранный язык установлен.



6.2.13 Дата и время

Данная настройка позволяет настраивать текущее время и дату.

Настройка даты и времени



Fig. 116

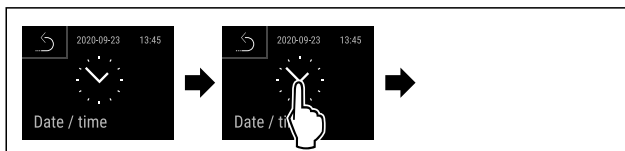


Fig. 117

- ▶ Выполните действия, как показано на рисунке.

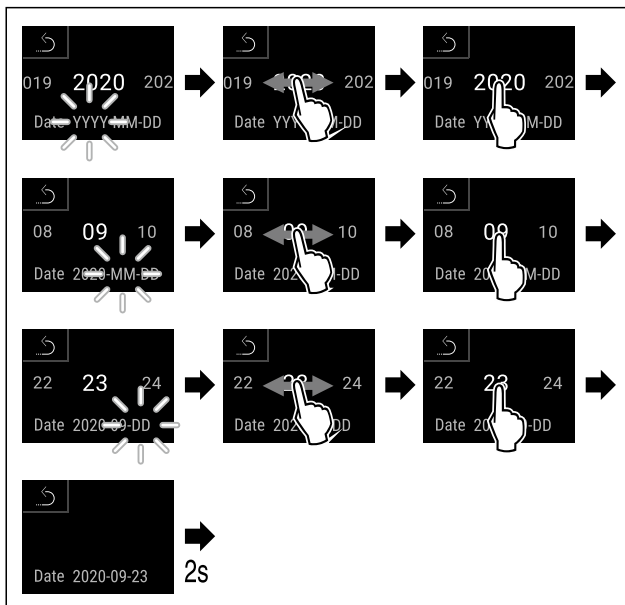


Fig. 118

- ▶ Выполните действия, как показано на рисунке.
- ▷ Дата настроена.

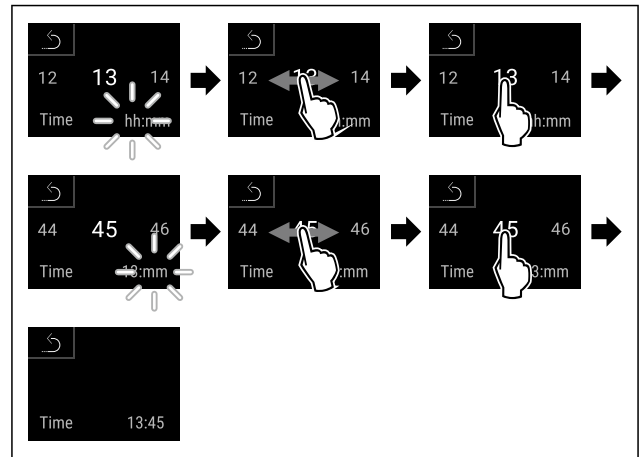


Fig. 119

- ▶ Выполните действия, как показано на рисунке.
- ▷ Время настроено.



6.2.14 Единица измерения температуры

При помощи этой функции можно настроить единицу измерения температуры. В качестве единицы измерения температуры можно задать градусы Цельсия или градусы Фаренгейта.

Настройка единицы измерения температуры



Fig. 120

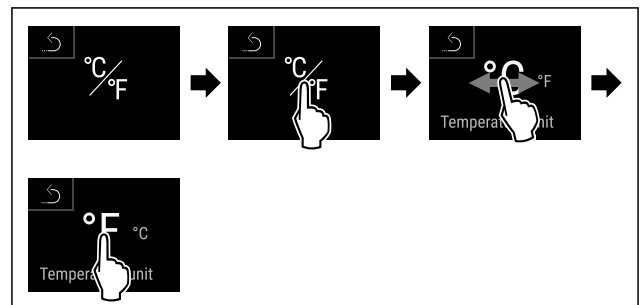


Fig. 121 Примерное изображение: переключение с градусов Цельсия на градусы Фаренгейта.

- ▶ Выполните действия, как показано на рисунке.
- ▷ Единица измерения температуры настроена.



6.2.15 Яркость дисплея

При помощи этой функции можно плавно отрегулировать яркость дисплея.

Можно задать следующие ступени яркости:

- 40 %
- 60 %
- 80 %
- 100 % (предварительная настройка)

Регулировка яркости



Fig. 122

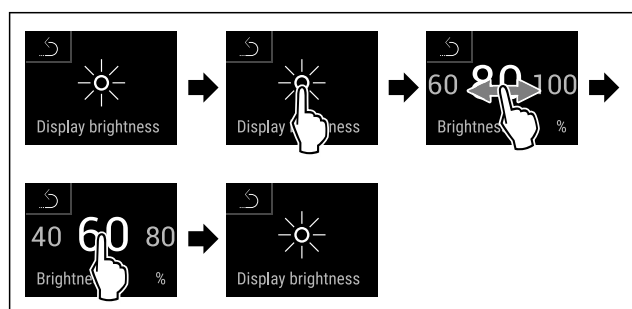


Fig. 123 Примерное изображение: переключение с 80 % на 60 %.

- ▶ Выполните действия, как показано на рисунке.
- ▷ Яркость отрегулирована.

6.2.16 Alarm Sound



Данная функция позволяет включить и выключить всевозможные звуковые сигналы, например, сигнал открытой двери.

Активация Alarm Sound

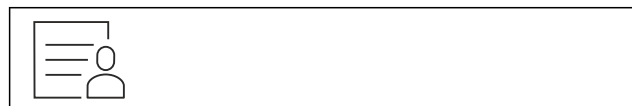


Fig. 124

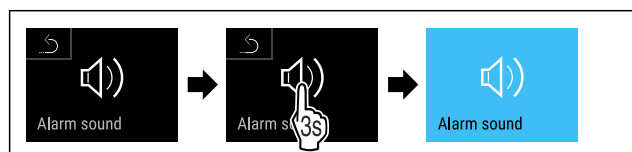


Fig. 125

- ▶ Выполните действия, как показано на рисунке.
- ▷ Функция Alarm Sound активирована.

Деактивация Alarm Sound



Fig. 126

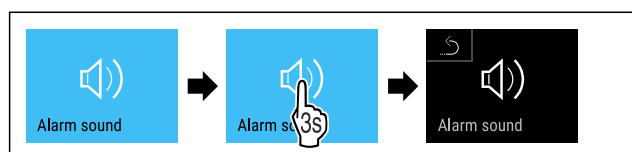


Fig. 127

- ▶ Выполните действия, как показано на рисунке.
- ▷ Функция Alarm Sound деактивирована.

6.2.17 Key Sound



Данная функция позволяет включить и выключить всевозможные звуковые сигналы нажатия кнопок, подтверждения, а также звук начала работы устройства.

Активация Key Sound



Fig. 128

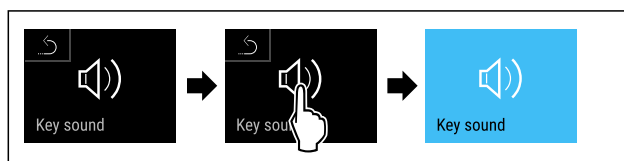


Fig. 129

- ▶ Выполните действия, как показано на рисунке.
- ▷ Функция Key Sound активирована.

Деактивация Key Sound



Fig. 130

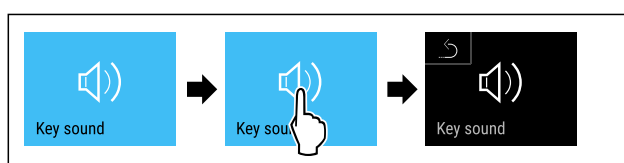


Fig. 131

- ▶ Выполните действия, как показано на рисунке.
- ▷ Функция Key Sound деактивирована.

6.2.18 Подключение по беспроводной

локальной сети



Указание

Система Liebherr SmartMonitoring Dashboard доступна не во всех странах. Уточните ее доступность по QR-коду, указав свою модель.

Указание

Использование Liebherr SmartMonitoring Dashboard на <https://smartmonitoring.liebherr.com> предусматривает наличие установленного SmartModule и коммерческой учетной записи на MyLiebherr. Во время онлайн-ввода к эксплуатации можно напрямую войти в систему, используя уже имеющиеся данные о регистрации, или заново зарегистрироваться и создать учетную запись фирмы.

Данная настройка создает беспроводное соединение между устройством и сетью Интернет. Управление соединением осуществляется через SmartModule. Устройство может быть присоединено через Liebherr SmartMonitoring Dashboard на основе браузера, что также позволит использовать расширенные опции и индивидуальные возможности для управления и контроля.

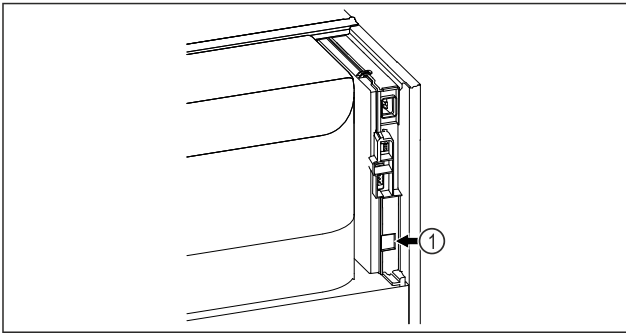


Fig. 132

Убедитесь, что выполнены следующие исходные условия:

- ❑ SmartModule Fig. 132 (1) установлен.

Установка соединения

Ввод в эксплуатацию и наладку вашего SmartModule можно выполнить онлайн через [Liebherr SmartMonitoring Dashboard](#) на вашем оконечном устройстве с возможностью подключения к сети Интернет.



Fig. 133

- ▶ Откройте [Liebherr SmartMonitoring Dashboard](#). (см. Fig. 133)

На холодильнике или морозильнике:



Fig. 134

Указание

Защита доступа к меню настройки активирована. (см. 6.2.8 Защита доступа к меню настройки)

- ▶ Введите выбранный PIN-код. Меню настройки будет открыто.

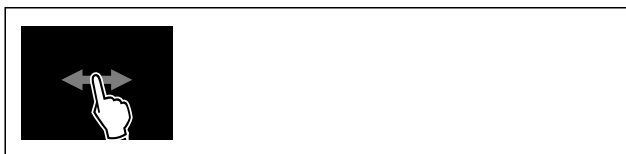


Fig. 135

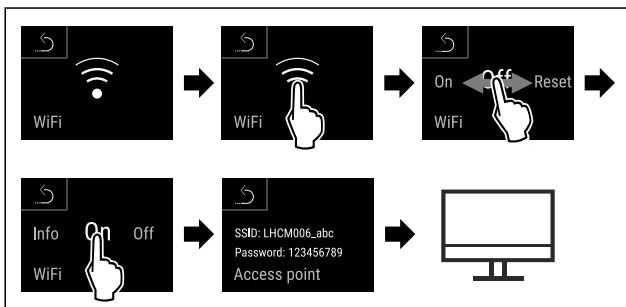


Fig. 136

- ▶ Выполните действия, как показано на рисунке.
- ▶ Продолжите процесс наладки на вашем оконечном устройстве с возможностью подключения к сети Интернет: [Liebherr SmartMonitoring Dashboard](#)

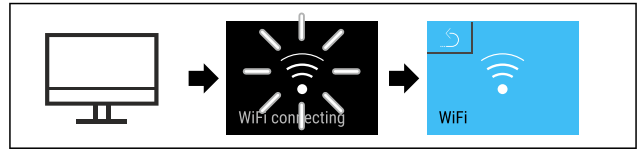


Fig. 137

- ▶ Выполните действия, как показано на рисунке.
- ▷ Соединение устанавливается: появляется WiFi connecting. Символ мигает.
- ▶ Следуйте инструкциям [Liebherr SmartMonitoring Dashboard](#).
- ▷ Соединение установлено.

Прерывание соединения



Fig. 138

Указание

Защита доступа к меню настройки активирована. (см. 6.2.8 Защита доступа к меню настройки)

- ▶ Введите выбранный PIN-код. Меню настройки будет открыто.



Fig. 139

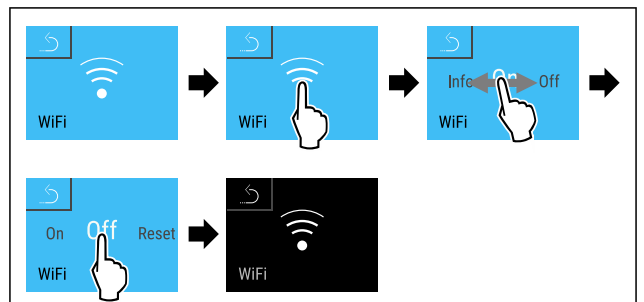


Fig. 140

- ▶ Выполните действия, как показано на рисунке.
- ▷ Соединение прервано.

Сброс соединения

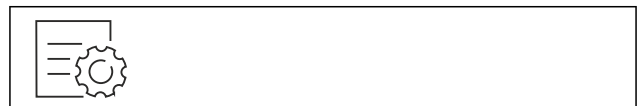


Fig. 141

Указание

Защита доступа к меню настройки активирована. (см. 6.2.8 Защита доступа к меню настройки)

- ▶ Введите выбранный PIN-код. Меню настройки будет открыто.



Fig. 142

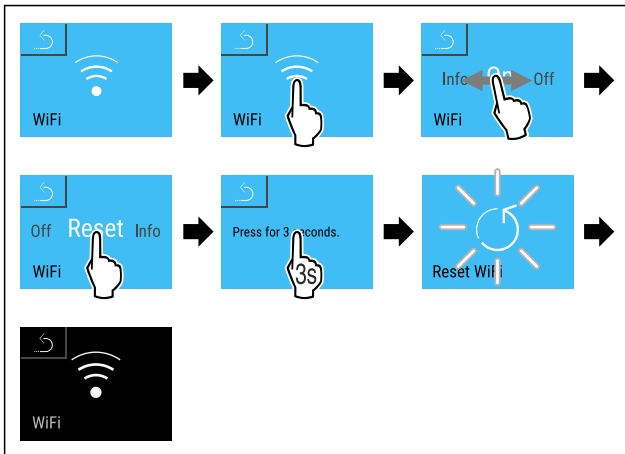


Fig. 143

- ▶ Выполните действия, как показано на рисунке.
- ▷ Настройки WiFi будут сброшены до состояния поставки.

6.2.19 Подключение по локальной сети



Указание

Система Liebherr SmartMonitoring Dashboard доступна не во всех странах. Уточните ее доступность по QR-коду, указав свою модель.

Указание

Использование Liebherr SmartMonitoring Dashboard на <https://smartmonitoring.liebherr.com> предусматривает наличие установленного SmartModule и коммерческой учетной записи на MyLiebherr. Во время онлайн-ввода к эксплуатации можно напрямую войти в систему, используя уже имеющиеся данные о регистрации, или заново зарегистрироваться и создать учетную запись фирмы.

Данная настройка создает проводное соединение между устройством и сетью Интернет. Управление соединением осуществляется через SmartModule. Устройство может быть присоединено через Liebherr SmartMonitoring Dashboard на основе браузера, что также позволит использовать расширенные опции и индивидуальные возможности для управления и контроля.

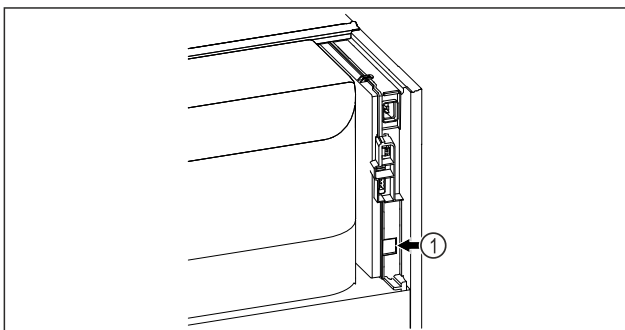


Fig. 144

Убедитесь, что выполнены следующие исходные условия:

- SmartModule Fig. 144 (1) установлен.
- Сетевой кабель подсоединен.

Установка соединения

Ввод в эксплуатацию и наладку вашего SmartModule можно выполнить онлайн через Liebherr SmartMonitoring Dashboard на вашем оконечном устройстве с возможностью подключения к сети Интернет.



Fig. 145

- ▶ Откройте Liebherr SmartMonitoring Dashboard. (см. Fig. 145)

На холодильнике или морозильнике:



Fig. 146

Указание

Защита доступа к меню настройки активирована. (см. 6.2.8 Защита доступа к меню настройки)

- ▶ Введите выбранный PIN-код. Меню настройки будет открыто.

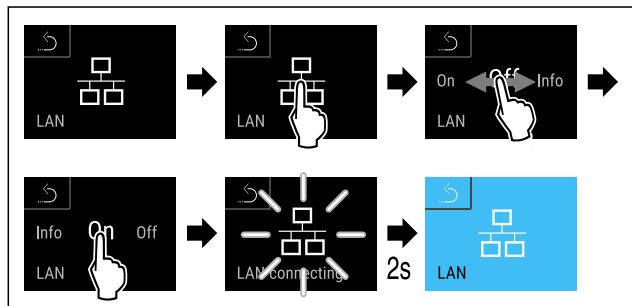


Fig. 147

- ▶ Выполните действия, как показано на рисунке.
- ▷ Соединение устанавливается: появляется LAN connecting. Символ мигает.
- ▶ Следуйте инструкциям Liebherr SmartMonitoring Dashboard.
- ▷ Соединение установлено.

Прерывание соединения

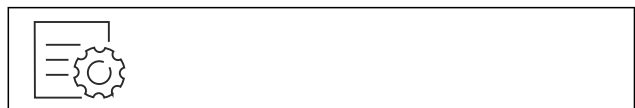


Fig. 148

Указание

Защита доступа к меню настройки активирована. (см. 6.2.8 Защита доступа к меню настройки)

- ▶ Введите выбранный PIN-код. Меню настройки будет открыто.

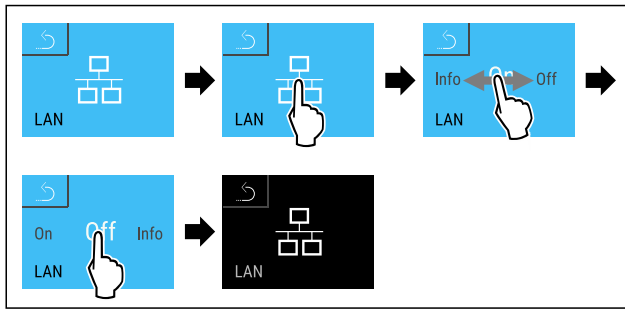


Fig. 149

- ▶ Выполните действия, как показано на рисунке.
- ▷ Соединение прервано.

6.2.20 Сведения об устройстве

При помощи этой функции можно вывести на экран наименование модели, индекс, серийный и сервисный номер устройства. Эти сведения об устройстве требуются при обращении в сервисную службу. (см. 9.3 Сервисная служба)

При помощи этой функции можно также открыть дополнительное меню. (см. 3 Принцип функционирования Touch & Swipe-дисплея)

Просмотр сведений об устройстве



Fig. 150



Fig. 151

- ▶ Выполните действия, как показано на рисунке.
- ▷ На дисплее отображаются сведения об устройстве.

6.2.21 Часы работы

Данная индикация показывает часы работы устройства.

Отображение часов работы

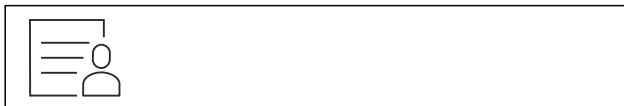


Fig. 152

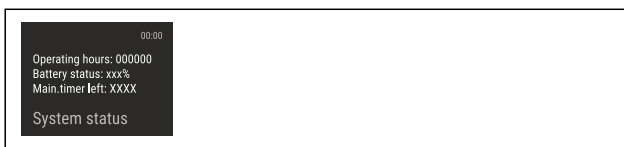


Fig. 153

- ▷ Появляются часы работы.

6.2.22 Программное обеспечение

При помощи этой функции можно вывести на экран информацию о версии программного обеспечения устройства.

Отображение версии программного обеспечения



Fig. 154



Fig. 155

- ▶ Выполните действия, как показано на рисунке.
- ▷ На дисплее отображается версия программного обеспечения.

6.2.23 Размораживание

В обычном режиме работы размораживание устройства происходит автоматически.

Применение:

- При сильном обледенении внутренней камеры функцию автоматического размораживания можно запустить вручную.

Ручной запуск автоматической разморозки



Fig. 156

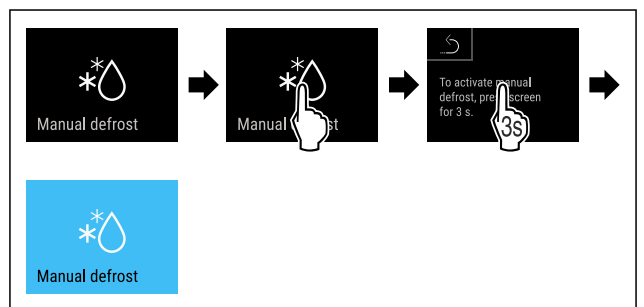


Fig. 157

- ▶ Выполните действия, как показано на рисунке.
- ▷ Автоматическая разморозка запущена. После окончания разморозки устройство автоматически возобновит работу в обычном режиме.

Указание

Если после нескольких запусков автоматической разморозки внутри все еще остается лед, выполните разморозку устройства вручную. (см. 8.2 Размораживание устройства)

Отмена вручную запущенной разморозки



Fig. 158

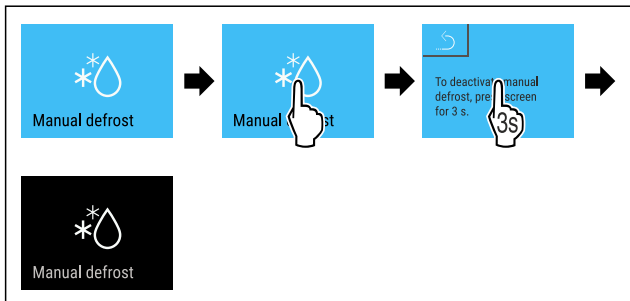


Fig. 159

- ▶ Выполните действия, как показано на рисунке.
- ▷ Вручную запущенная разморозка отменена. Устройство автоматически возобновит работу в обычном режиме.



Информация о размораживании

Эта настройка используется для соответствующего изменения индикации во время автоматического процесса разморозки.

Предлагаются следующие варианты индикации:

- **Def 1:** Индикация температуры не обновляется, отображается последняя температура, измеренная перед запуском автоматического процесса разморозки.
- **Def 2:** На экране состояния отображается символ «автоматический процесс разморозки». Текущая индикация температуры обновляется, отображается фактическая температура.
- **Def 3:** Текущая индикация температуры обновляется, отображается фактическая температура.
- **Def 4:** На экране состояния отображается символ «автоматический процесс разморозки». Индикация температуры не обновляется, отображается последняя температура, измеренная перед запуском автоматического процесса разморозки.



Fig. 160 Символ «автоматический процесс разморозки»



Fig. 161

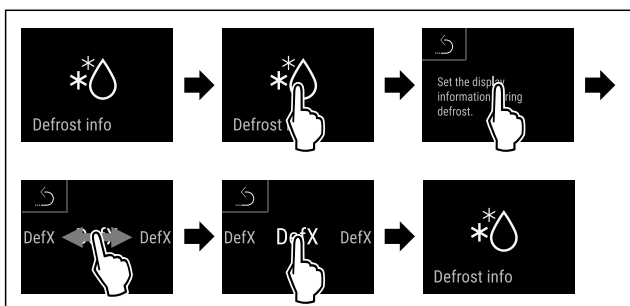


Fig. 162

- ▶ Выполните действия, как показано на рисунке.
- ▷ Желаемый вариант индикации выбран.

6.2.24 Скачивание данных / Datalogging



Устройство автоматически регистрирует все показания температуры, полученные от разных датчиков, а также аварийные сигналы и сервисные сообщения. Регистрация этих значений автоматически начинается после включения устройства и осуществляется с интервалом в одну минуту. Данные за последние 5 лет сохраняются и могут быть скачаны на USB-флеш-накопитель в любое время.

Можно выбрать для скачивания следующие виды данных:

- Значения температуры
- Аварийные сигналы
- Сервисные сообщения
- Все

Выбранные наборы данных за весь период регистрации сохраняются в незашифрованном виде в виде текстовых файлов с расширением „.log“.

Скачивание данных на USB-флеш-накопитель

Указание

К USB-интерфейсу можно подключать только USB-флеш-накопители. Внешние жесткие диски USB не распознаются.

Указание

Не извлекайте USB-флеш-накопитель до завершения скачивания данных.

Убедитесь, что выполнены следующие исходные условия:

- Флеш-накопитель USB 2.0, отформатирован в FAT32.
- USB-флеш-накопитель подсоединен.



Fig. 163

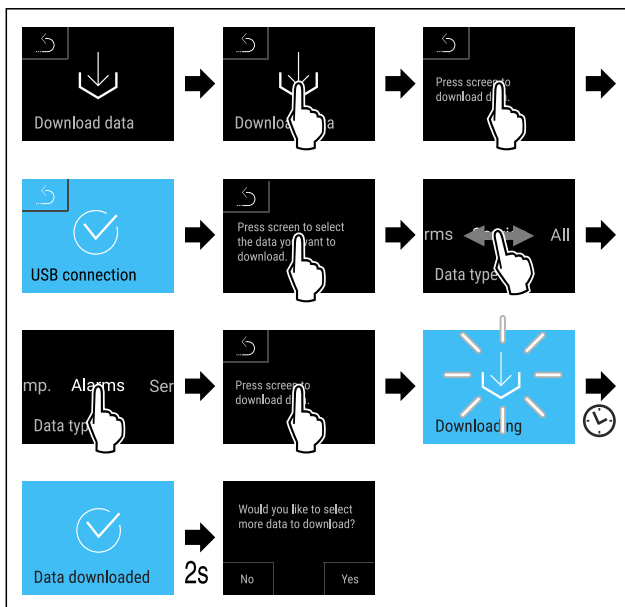


Fig. 164

Управление

- ▶ Выполните действия, как показано на рисунке.
- ▷ Скачивание данных на USB-флеш-накопитель успешно выполнено.
- ▷ Можно выбрать и скачать остальные наборы данных.

6.2.25 Калибровка датчиков



Калибровка датчиков необходима для компенсации разницы между отображаемой температурой и фактической температурой в устройстве.

Диапазон настройки С-датчика (датчик контроля): +/- 3 кельвина с шагом 0,1 кельвина.

Диапазон настройки Р-датчика (датчик продукта): +/- 9,9 кельвина с шагом 0,1 кельвина

Калибровка датчика



Fig. 165

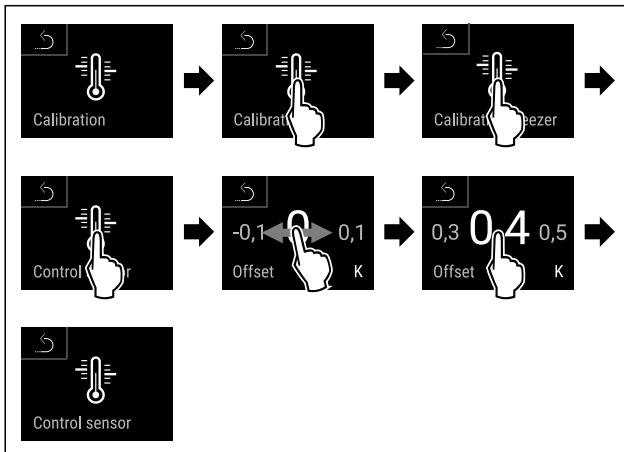


Fig. 166

- ▶ Выполните действия, как показано на рисунке.
- ▷ С-датчик калиброван.

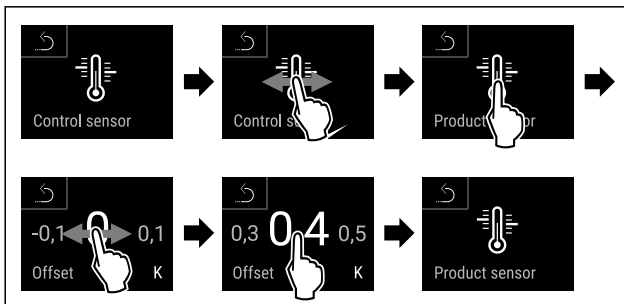


Fig. 167

- ▶ Выполните действия, как показано на рисунке.
- ▷ Р-датчик калиброван.
- ▷ Калибровка датчиков завершена.

Указание

Калиброванная температура отображается на дисплее в течение двух часов.

6.2.26 Сигнал неправильной температуры



Сигнал неправильной температуры срабатывает, когда температура во внутренней камере выходит за пределы

регулируемого температурного диапазона, и вышло настроенное при необходимости время задержки.

Можно настроить следующие значения:

- Нижний предел температуры с шагом 0,1 °C
- Верхний предел температуры с шагом 0,1 °C
- Время задержки срабатывания аварийного сигнала от 0 до 60 минут (настройка «0» означает, что сигнал не будет повторяться на сигнальном реле.)
- Частота повторения аварийного сигнала от 0 до 30 минут

Настройка сигнала неправильной температуры



Fig. 168

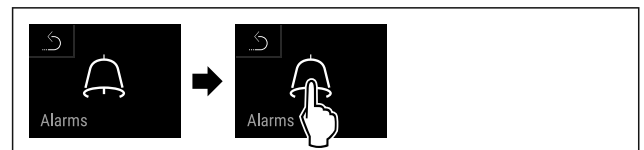


Fig. 169

- ▶ Выполните действия, как показано на рисунке.



Fig. 170

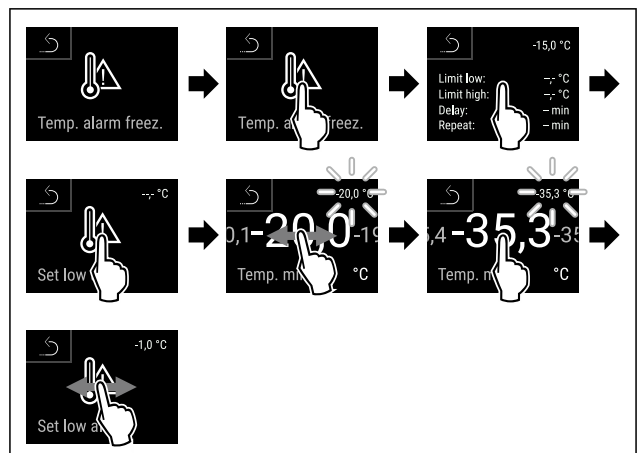


Fig. 171

- ▶ Выполните действия, как показано на рисунке.
- ▷ Нижний предел температуры настроен.

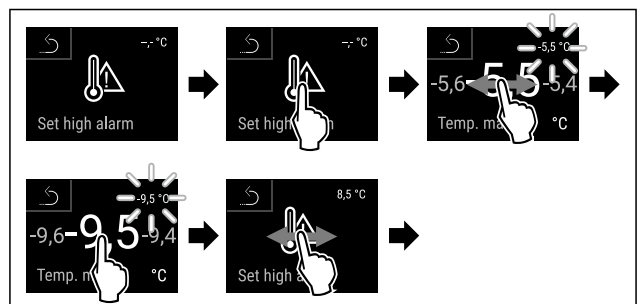


Fig. 172

- ▶ Выполните действия, как показано на рисунке.
- ▷ Верхний предел температуры настроен.

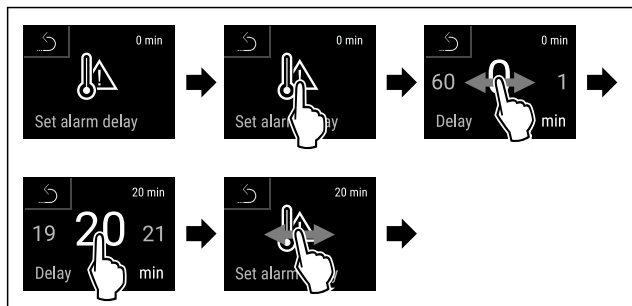


Fig. 173

- ▶ Выполните действия, как показано на рисунке.
- ▷ Время задержки срабатывания аварийного сигнала настроено.

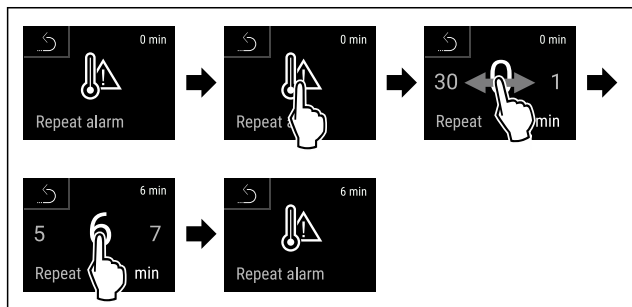


Fig. 174

- ▶ Выполните действия, как показано на рисунке.
- ▷ Интервал повторения аварийного сигнала настроен.
- ▷ Сигнал неправильной температуры настроен.

Отображение настроек сигнала неправильной температуры



Fig. 175

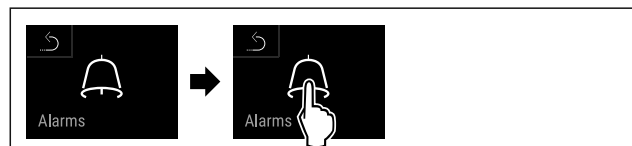


Fig. 176

- ▶ Выполните действия, как показано на рисунке.



Fig. 177

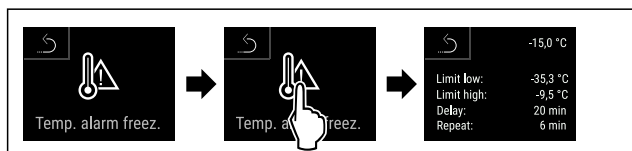


Fig. 178

- ▶ Выполните действия, как показано на рисунке.
- ▷ Будут показаны настройки сигнала неправильной температуры.



6.2.27 Сигнал открытой двери

При помощи этой функции можно активировать или деактивировать сигнал открытой двери. Сигнал открытой двери раздается, когда дверь открыта слишком долго. Сигнал открытой двери в состоянии при поставке активирован. Можно настроить, насколько долго может быть открыта дверь, прежде чем раздастся сигнал открытой двери.

Можно настроить следующие значения:

- 15 секунд
- 30 секунд
- 60 секунд
- 90 секунд
- 120 секунд
- 150 секунд
- 180 секунд
- Выкл.

Настройка сигнала открытой двери

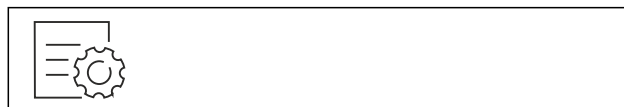


Fig. 179

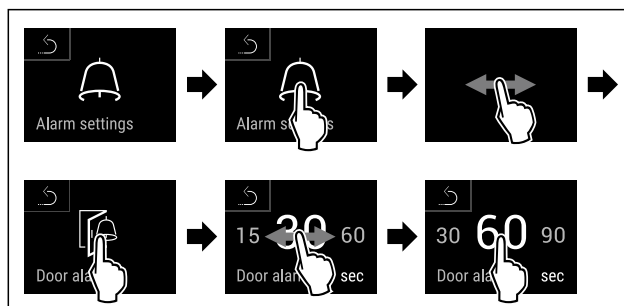


Fig. 181 Примерное изображение: переключение значения для сигнала открытой двери с 30 секунд на 60 секунд.

- ▶ Выполните действия, как показано на рисунке.
- ▷ Сигнал открытой двери настроен.

Деактивация сигнала открытой двери

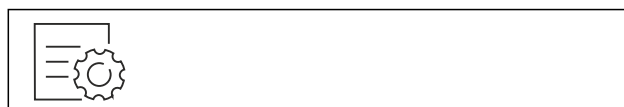


Fig. 182

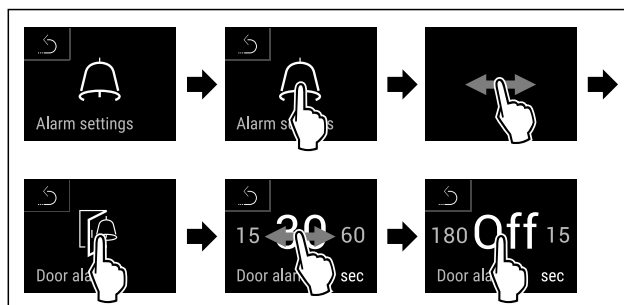


Fig. 183

- ▶ Выполните действия, как показано на рисунке.
- ▷ Сигнал открытой двери деактивирован.

6.2.28 Световой сигнал



Эта настройка позволяет дополнительно выделять визуальные сообщения аварийной сигнализации на дисплее посредством мигающего освещения устройства.

Активация светового сигнала



Fig. 184



Fig. 185

▶ Выполните действия, как показано на рисунке.



Fig. 186



Fig. 187

▶ Выполните действия, как показано на рисунке.
▷ Световой сигнал активирован.

Деактивация светового сигнала



Fig. 188



Fig. 189

▶ Выполните действия, как показано на рисунке.



Fig. 190



Fig. 191

▶ Выполните действия, как показано на рисунке.
▷ Световой сигнал деактивирован.

6.2.29 Моделирование аварийного сигнала



Эта настройка позволяет имитировать изменение температуры в устройстве для проверки работоспособности любых защитных устройств, которые могут быть подключены.

Запуск моделирования аварийного сигнала

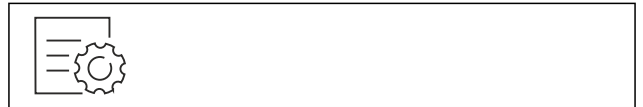


Fig. 192



Fig. 193

▶ Выполните действия, как показано на рисунке.



Fig. 194

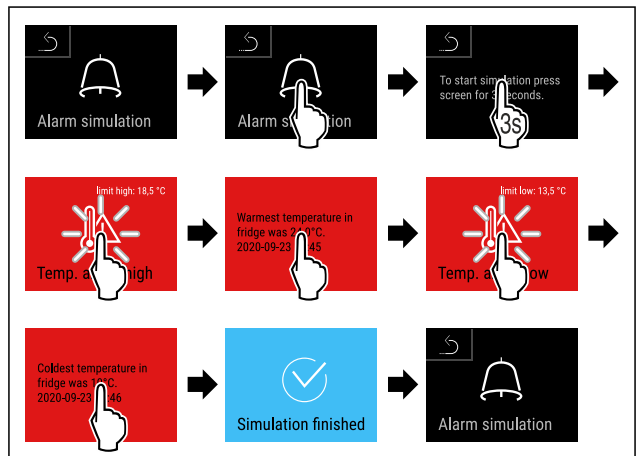
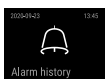


Fig. 195

▶ Выполните действия, как показано на рисунке.
▷ Моделирование выполнено.
▷ Подключенное защитное устройство должно сработать.

6.2.30 Журнал аварийных сигналов



Эта настройка позволяет отображать и удалять последние 10 аварийных сигналов устройства.

Отображается следующая информация:

- Текущая дата и время
- Активные аварийные сигналы (красные).
- Прошлые аварийные сигналы, которые еще не были просмотрены, отображаются как **неподтвержденные (красные)**.

Подтверждение выполняется смахиванием по дисплею до следующей ошибки.

- Аварийные сигналы, которые были просмотрены, отображаются как **подтвержденные**.
- Удаление всех аварийных сигналов (в том числе активных и неподтвержденных).

Просмотр журнала аварийных сигналов и удаление аварийного сигнала



Fig. 196

-или-

- ▶ С помощью символа индикации в нижней части экрана состояния.

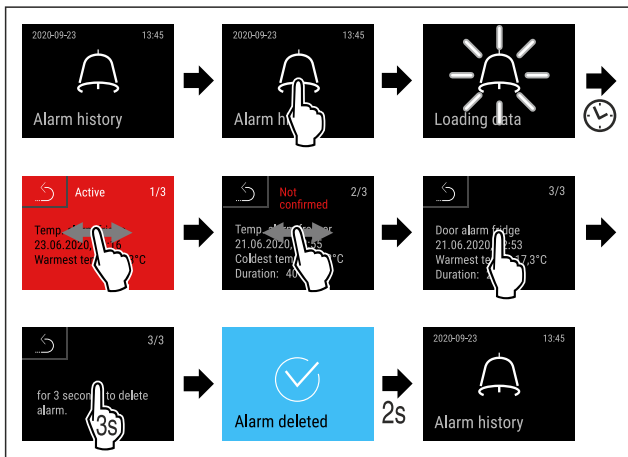


Fig. 197

- ▶ Выполните действия, как показано на рисунке.
- ▷ Выполнены просмотр и удаление аварийного сигнала.

Просмотр журнала аварийных сигналов и удаление всех аварийных сигналов



Fig. 198

-или-

- ▶ С помощью символа индикации в нижней части экрана состояния.

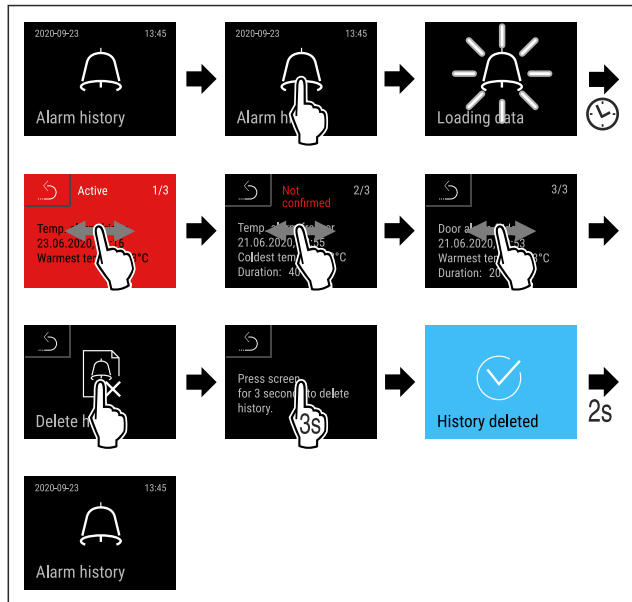
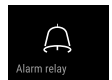


Fig. 199

- ▶ Выполните действия, как показано на рисунке.
- ▷ Выполнены просмотр и удаление всех аварийных сигналов.

6.2.31 Передача аварийных сигналов



Этот параметр настройки позволяет передавать один или несколько аварийных сигналов на внешний приемник аварийных сигналов, подключенный к устройству.

Можно выбрать следующие настройки:

- Тип аварийного сигнала:
 - Сигнал открытой двери
 - Сигнал неправильной температуры
 - Сигнал открытой двери и сигнал неправильной температуры
 - Все
- Подтверждение:
 - **Да:** Прекращается подача аварийных сигналов устройством и подключенным к нему внешним приемником.
 - **Нет:** Аварийный сигнал квитируется на устройстве и остается активным на приемнике до устранения неполадки.
- Возобновление (отображается только при выборе «Да» в разделе подтверждения):
 - **Да:** Аварийный сигнал повторяется.
 - Сигнал неправильной температуры** в зависимости от заданного времени (см. 6.2.26 Сигнал неправильной температуры) (Если время задержки аварийного сигнала установлено на «0», то сигнальное реле также не будет повторять аварийный сигнал.)
 - Сигнал открытой двери** через 1 или 4 минуты * (см. 6.2.27 Сигнал открытой двери)
 - **Нет:** Аварийный сигнал будет квитирован на длительное время.

Активация передачи аварийных сигналов

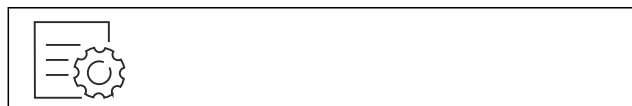


Fig. 200

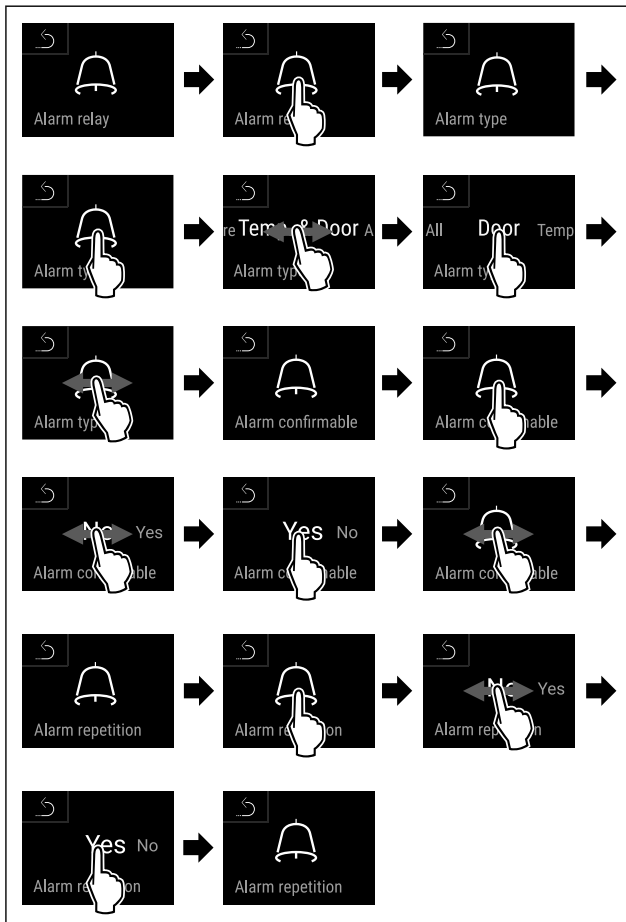


Fig. 201

- ▶ Выполните действия, как показано на рисунке.
- ▷ Передача аварийных сигналов настроена.

6.2.32 Демо-режим



Демо-режим является специальной функцией для продавцов, которые хотят продемонстрировать функции устройства. При активации демо-режима все холодильные функции деактивированы.

Если при включении устройства в индикации статуса вы видите «D», значит демо-режим был активирован.

Если активировать и затем снова деактивировать демо-режим, то устройство будет сброшено до заводских настроек. (см. 6.2.33 Сброс на заводские настройки)

Активация демо-режима

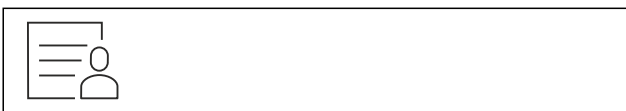


Fig. 202

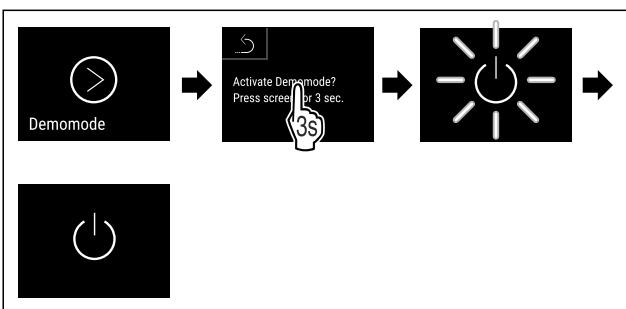


Fig. 203

- ▶ Выполните действия, как показано на рисунке.
- ▷ Демо-режим активирован.
- ▷ Устройство выключено.
- ▶ Включите устройство. (см. 4.14 Включение устройства (первый ввод в эксплуатацию))
- ▷ В индикация статуса появится «D».

Деактивация демо-режима



Fig. 204

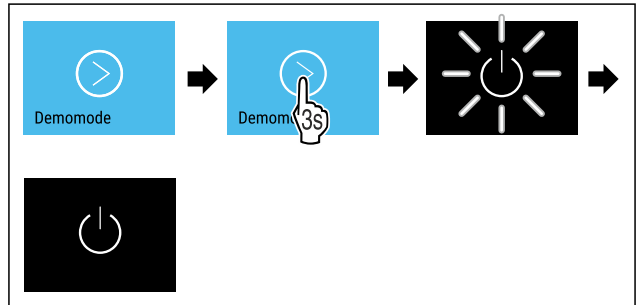


Fig. 205

- ▶ Выполните действия, как показано на рисунке.
- ▷ Демо-режим деактивирован.
- ▷ Устройство выключено.
- ▶ Включите устройство. (см. 4.14 Включение устройства (первый ввод в эксплуатацию))
- ▷ Устройство сброшено на заводские настройки.

6.2.33 Сброс на заводские настройки



С помощью данной функции можно сбросить все настройки на заводские. Все ранее выполненные настройки будут сброшены до исходных настроек.

Выполнение сброса

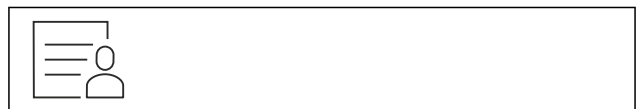


Fig. 206

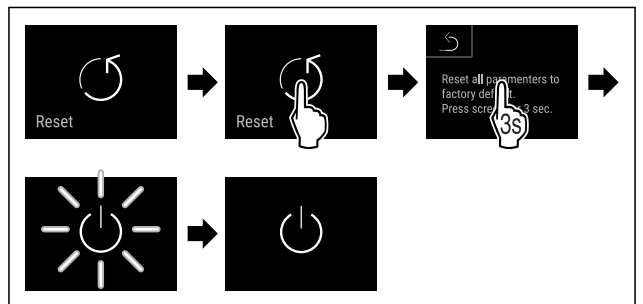


Fig. 207

- ▶ Выполните действия, как показано на рисунке.
- ▷ Устройство сброшено.
- ▷ Устройство выключено.

Указание



Сброс на заводские настройки в режиме питания от аккумулятора: Перезапуск возможен только при наличии сетевого питания.

- ▶ Перезапустите устройство. (см. 4.14 Включение устройства (первый ввод в эксплуатацию))

6.3 Сообщения

6.3.1 Предупреждения

Предупреждения отображаются акустически при помощи звукового сигнала и оптически при помощи символа на дисплее. Звуковой сигнал усиливается и становится громче, пока сообщение не будет квитировано.



Сообщение (красное)	Причина	Способ устранения
 <p>Дверь открыта</p>	<p>Сообщение появляется, когда дверь открыта слишком долго.</p>	<p>Закройте дверь. Кратковременное касание. Аварийный сигнал прекратится.</p> <p>Указание Можно настроить период времени, по истечении которого должно появляться это сообщение. (см. 6.2.27 Сигнал открытой двери)</p>
 <p>Сигнал неправильной температуры</p>	<p>Сообщение появляется, когда температура не соответствует установленной температуре. Причинами различия температуры могут быть:</p> <p>Был заложен теплый охлаждаемый продукт.</p> <p>При сортировке и извлечении пищевых продуктов внутрь попало слишком много теплого комнатного воздуха.</p> <p>В течение долгого времени отсутствовало электроснабжение.</p>	<p>Кратковременное касание. Отобразится информация об ошибке и статусе устройства.</p> <p>Кратковременное касание. Отобразится самая высокая/низкая температура, дата и время.</p> <p>Кратковременное касание. Отобразится экран состояния.</p> <p>Индикация текущей температуры и символ аварийного сигнала мигают красным цветом, пока не будет достигнута заданная температура.</p> <p>Проверьте качество охлаждаемого продукта.</p>

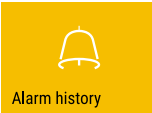

Сообщение (красное)	Причина	Способ устранения
 <p>Device failure</p> <p>Ошибка</p>	<p>Устройство неисправно, устройство имеет ошибку, или конструктивный элемент устройства имеет ошибку.</p> <p>Сообщение указывает на внеплановый характер размораживания. Например, испаритель может необычно сильно обледенеть из-за более длительных открытий двери, и времени размораживания будет недостаточно.</p>	<p>Переместите охлаждаемые продукты в другое место. Кратковременное касание. Отобразится код ошибки (например, E021).</p> <p>Кратковременное касание. При наличии, отобразится еще один код ошибки</p> <p>или</p> <p>Отобразится экран состояния с мигающим символом ошибки.</p> <p>При касании или смахивании по дисплею снова отобразится код(ы) ошибки. Запишите код(ы) ошибки и свяжитесь с сервисной службой. (см. 9.3 Сервисная служба)</p>   <p>Кратковременное касание. Отобразится DEF.R.MAX.</p> <p>Кратковременное касание. Отобразится экран состояния с мигающим символом ошибки.</p>   <p>При касании или смахивании по дисплею снова отобразится сообщение. Переместите охлаждаемые продукты в другое место и разморозьте устройство в ручном режиме. В качестве альтернативы можно запустить разморозку ручную. (см. 6.2.23 Разморозивание) При длительном касании мигающий символ ошибки исчезнет. Если сообщение появляется повторно и указанные причины не являются актуальными, свяжитесь с сервисной службой. (см. 9.3 Сервисная служба)</p>
 <p>Power failure</p> <p>Нарушение электроснабжения</p>	<p>Сообщение появляется после прерывания электроснабжения. Пользовательский интерфейс продолжает работать от аккумулятора. Все функции кроме охлаждения и освещения продолжают работать.</p>	<p>Кратковременное касание. Отобразится состояние зарядки аккумуляторной батареи, информация об ошибке и статусе устройства</p> <p>Кратковременное касание. Отобразится самая высокая температура, длительность и количество прерываний электропитания.</p> <p>Кратковременное касание. Отобразится экран состояния. Индикация текущей температуры и символ аварийного сигнала мигают красным цветом, пока не будет достигнута заданная температура. Проверьте качество охлаждаемого продукта.</p>
 <p>Defrost error</p> <p>Ошибка Defrost</p>	<p>Автоматическое размораживание работает с ошибками. Последние 5 циклов размораживания не были успешными.</p>	<p>Кратковременное касание. Аварийный сигнал прекратится. Свяжитесь с сервисной службой. (см. 9.3 Сервисная служба)</p>

Сообщение (красное)	Причина	Способ устранения
 Ошибка беспроводной локальной сети	Подключение по беспроводной локальной сети прервано.	Проверьте соединение. Кратковременное касание. Аварийный сигнал прекратится.
 WWW-ошибка беспроводной локальной сети	Сообщение появляется, если отсутствует интернет-соединение по беспроводной локальной сети.	Проверьте соединение. Кратковременное касание. Аварийный сигнал прекратится.
 Ошибка локальной сети	Подключение по локальной сети прервано.	Проверьте соединение и сетевой кабель. Кратковременное касание. Аварийный сигнал прекратится.
 WWW-ошибка локальной сети	Сообщение появляется, если отсутствует интернет-соединение по локальной сети.	Проверьте соединение. Кратковременное касание. Аварийный сигнал прекратится.
 Неисправность аккумуляторной батареи	Низкий уровень заряда аккумуляторной батареи устройства (осталось не более 20 %).	Подключите устройство к источнику сетевого напряжения и через 12 часов проверьте, повысился ли уровень заряда аккумуляторной батареи. В противном случае обратитесь в сервисную службу (см. 9.3 Сервисная служба) или замените аккумуляторную батарею. (см. 8.4 Замена аккумуляторной батареи устройства) Кратковременное касание. Аварийный сигнал прекратится.

6.3.2 Напоминания

Напоминания появляются, если требуется что-то сделать. Они отображаются акустически при помощи звукового сигнала и оптически при помощи символа на дисплее. Квитирование сообщения посредством нажатия кнопки подтверждения.

Сообщение (желтое)	Причина	Способ устранения
 Напоминание о техобслуживании	Сообщение появляется, когда истекает таймер настроенного интервала техобслуживания.	Кратковременное касание. Напоминание прекратится. Указание Интервал техобслуживания можно настроить (см. 6.2.11 Напоминание об интервале техобслуживания).
 Напоминание о записи	Сообщение появляется, когда память регистрации температуры (999 часов) заполнена.	Кратковременное касание. Напоминание прекратится. Данные с самой ранней датой будут перезаписаны. Указание Регистрацию температуры можно сбросить. (см. 6.2.4 Регистратор температуры)

Сообщение (желтое)	Причина	Способ устранения
 <p>Alarm history</p> <p>Журнал аварийных сигналов</p>	Это сообщение появляется при наличии более 10 неподтвержденных аварийных сообщений.	Кратковременное касание. Проверьте сообщения. Напоминание прекратится.
 <p>Manually opened</p> <p>Открыто вручную</p>	Сообщение появляется, когда дверь, закрытая электронным способом, была открыта вручную.	Закройте дверь. Кратковременное касание. Напоминание прекратится.

7 Оснащение

7.1 Предохранительный замок

Устройство оснащено электронным замком.

Возможные функции:

- Блокировка и разблокировка дверного замка при помощи кода двери. (см. 6.2.6 Блокировка двери)
- Активация и деактивация автоматической блокировки двери. (см. 6.2.6 Блокировка двери)
- Обслуживание при помощи пульта дистанционного управления. (см. 6.2.10 Пульт дистанционного управления)

7.1.1 Аварийная разблокировка

В случае отключения электропитания дверь можно открыть с помощью ключа для аварийной разблокировки.

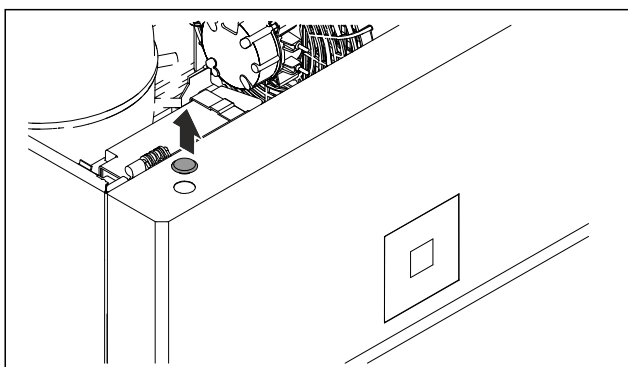


Fig. 208

- ▶ Снимите заглушку.

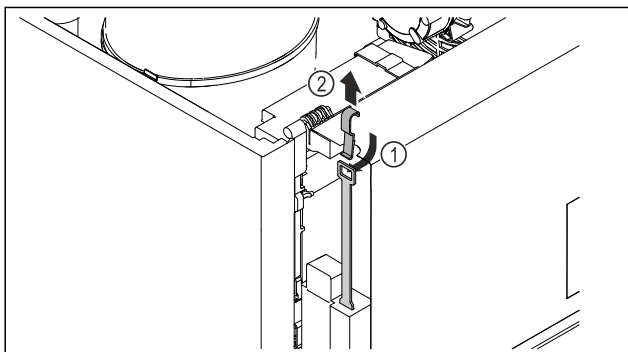


Fig. 209

- ▶ Вставьте ключ аварийной разблокировки сверху Fig. 209 (1), сцепите его с замком и потяните вверх Fig. 209 (2).
- ▷ Замок разблокирован. Дверь можно открыть.

7.2 Пульт дистанционного управления

Пульт дистанционного управления позволяет блокировать и разблокировать дверной замок дистанционно.

Перед использованием его следует связать с устройством. (см. 6.2.10 Пульт дистанционного управления)

Аккумуляторную батарею можно заменить. (см. 8.4 Замена аккумуляторной батареи устройства)

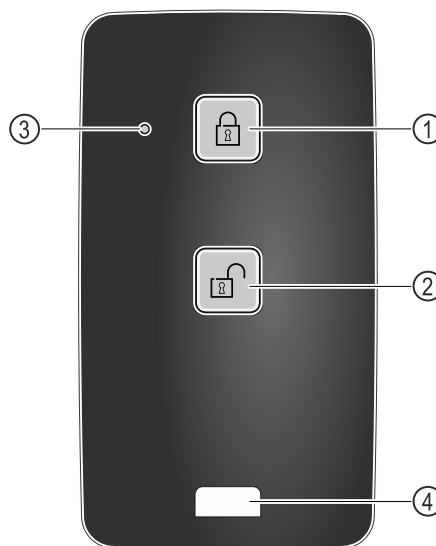


Fig. 210

- (1) Заблокировать замок
- (2) Разблокировать замок
- (3) Светодиод состояния
- (4) Крепежная проушина

7.2.1 Использование пульта дистанционного управления

- ▶ Нажмите кнопку Fig. 210 (1) на пульте дистанционного управления.
- ▷ Замок заблокирован. Дверь нельзя открыть.
- ▶ Нажмите кнопку Fig. 210 (2) на пульте дистанционного управления.
- ▷ Замок разблокирован. Дверь можно открыть.
- ▶ Светодиод состояния Fig. 210 (3) при нажатии на кнопку выдает оптический ответный сигнал.
- ▶ Проушина Fig. 210 (4) для закрепления пульта дистанционного управления, например, на связке ключей.

7.3 Датчики

Устройство может быть оснащено следующими датчиками для контроля температуры:

- С-датчик
- Р-датчик

7.3.1 С-датчик (датчик контроля)

Жестко закрепленный С-датчик определяет температуру во внутренней камере устройства. При необходимости С-датчик можно калибровать. (см. 6.2.25 Калибровка датчиков)

7.3.2 Р-датчик (эталонный датчик)

Р-датчик жестко закреплен во внутренней камере для целенаправленной регистрации и контроля температуры в этом месте. При превышении заданной температуры в этом месте датчик подает сигнал тревоги. При необходимости Р-датчик можно калибровать. (см. 6.2.25 Калибровка датчиков)

7.4 Информация датчика



Эта функция позволяет выбрать С-датчик или Р-датчик.

Убедитесь, что выполнено следующее исходное условие:

- Р-датчик подключен к устройству. (см. 7.5 Интерфейсы)

7.4.1 Выбор С-датчика



Fig. 211

- ▶ Смажьте влево или вправо, пока не появится индикация соответствующей функции.

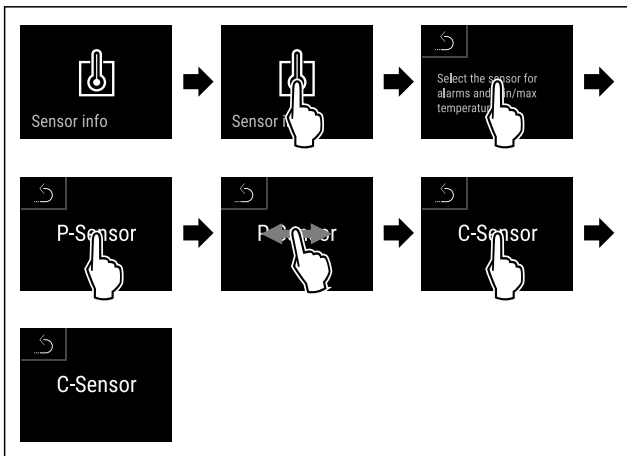


Fig. 212

- ▶ Выполните действия, как показано на рисунке.
- ▷ С-датчик выбран.

7.4.2 Выбор Р-датчика



Fig. 213

- ▶ Смажьте влево или вправо, пока не появится индикация соответствующей функции.

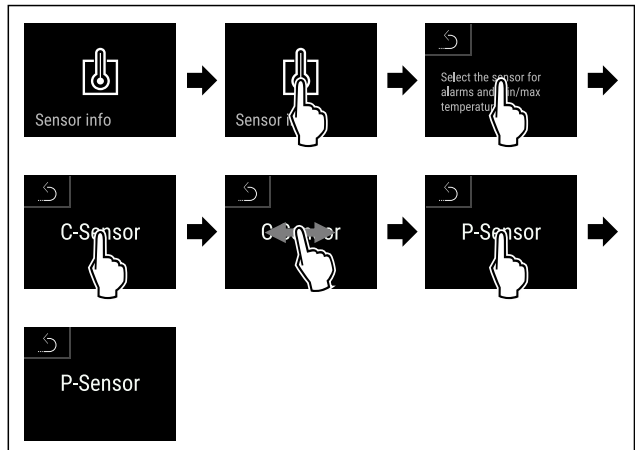


Fig. 214

- ▶ Выполните действия, как показано на рисунке.
- ▷ Р-датчик выбран.

7.5 Интерфейсы

Разъемы задней панели устройства обеспечивают различные возможности подключения.

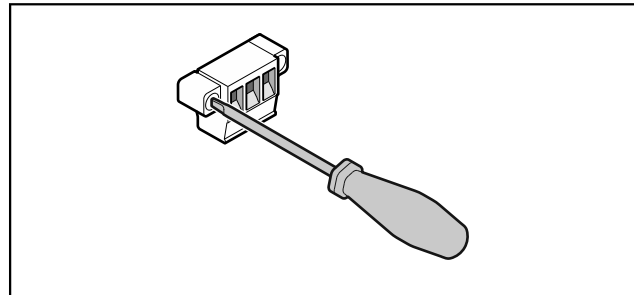


Fig. 215

Указание

Штекеры крепятся винтами. Чтобы отсоединить штекер от разъема, открутите винты слева и справа.

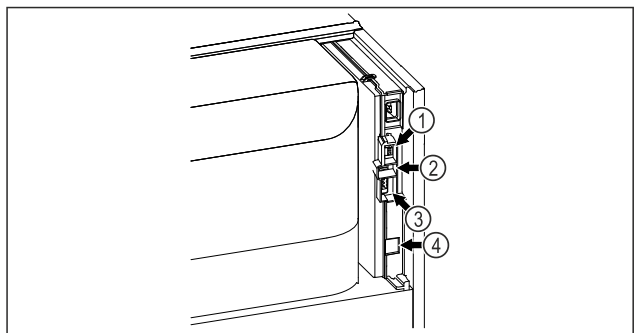


Fig. 216

- (4) Разъем для Р-датчика
- (3) Беспотенциальный сигнальный выход
- (2) USB-интерфейс
- (4) Интерфейс локальной сети

7.5.1 Беспотенциальный сигнальный выход



ПРЕДУПРЕЖДЕНИЕ

Опасность удара электрическим током!

- ▶ Подключение устройства к прибору внешней сигнализации разрешается проводить только обученным специалистом!

Уход

Эти три контакта можно использовать для подключения прибора визуальной или звуковой сигнализации. Разъем рассчитан на макс. **30 V (DC) - 8 A** от безопасного источника сверхнизкого напряжения SELV (**минимальная сила тока 150 mA**).

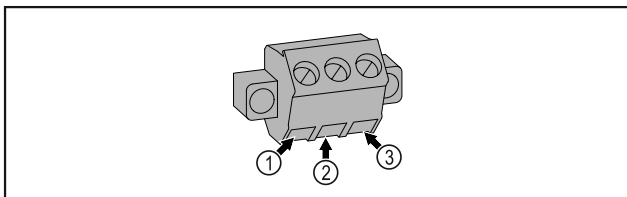


Fig. 217

- | | |
|--|---|
| <p>(1) NO (normally open)
Подключение для индикаторной лампы, которая активна в нормальном режиме или при выключенном устройстве.</p> <p>(2) COM (common)
Внешний источник питания</p> | <p>(3) NC (normally closed)
Подключение для аварийной лампы или аварийного сигнализатора, которые активны при выдаче аварийного сигнала или отсутствии электропитания.</p> |
|--|---|

7.5.2 Разъем для Р-датчика

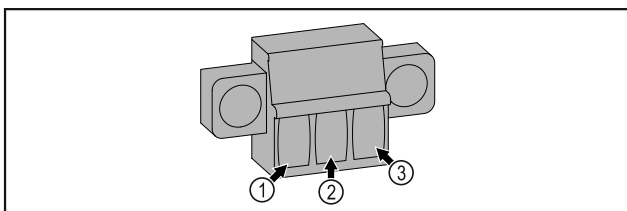


Fig. 218

- | | |
|--|-------------------------------------|
| <p>(1) IN+ (измерительная линия +)</p> <p>(2) IN- (общая обратная линия -)</p> | <p>(3) FORCE (питание +)</p> |
|--|-------------------------------------|

8 Уход

8.1 График технического обслуживания

Работы по техническому обслуживанию должны проводиться регулярно для поддержания работоспособности устройства.

Элемент устройства	Вид работ	Интервал технического обслуживания
Детали из листового металла	Проверка на наличие повреждений и коррозии. Замена поврежденных деталей: (см. 9.3 Сервисная служба)	Ежегодно
Дверь, дверные петли	Проверка выравнивания (см. 4.12 Выравнивание двери) , легкости хода и надежности посадки.	Ежегодно
Замок, дверная ручка *	Проверка легкости хода и надежности посадки.	Ежегодно
Уплотнение двери	Проверка на наличие повреждений, износа и надежности посадки. Сменное уплотнение двери можно приобрести в сервисной службе (см. 9.3 Сервисная служба) .	Ежегодно
Датчик	Калибровка датчика. (см. 6.2.25 Калибровка датчиков)	Ежегодно
Вход датчика	Проверка целостности герметика.	Ежегодно



ОСТОРОЖНО

Опасность получения травмы и повреждений в результате непрофессионального выполнения работ по техническому обслуживанию!

Опасность получения травм и материальных убытков.

- ▶ Работы по техническому обслуживанию разрешается проводить только обученным специалистам.



ПРЕДУПРЕЖДЕНИЕ

Опасность короткого замыкания из-за токоведущих частей!

Поражение электрическим током или повреждение электроники.

- ▶ **Отключите устройство.**
- ▶ Извлеките вилку сетевого кабеля или выключите предохранитель.

Указание

Можно активировать функцию напоминания о техническом обслуживании. (см. 6.2.11 Напоминание об интервале техобслуживания)

Указание

Мы рекомендуем вести журнал технического обслуживания и фиксировать в нем все проведенные работы (ремонты, проверки).

Указание

Компания Liebherr рекомендует проводить техобслуживание ежегодно. Для получения индивидуального предложения обратитесь в службу поддержки (см. 9.3 Сервисная служба) .

Элемент устройства	Вид работ	Интервал технического обслуживания
Аккумуляторная батарея	Замена аккумуляторной батареи устройства. Сменную аккумуляторную батарею можно приобрести в сервисной службе. (см. 8.4 Замена аккумуляторной батареи устройства)	от 5 до 10 лет
Поверхности	Очистка (см. 8.3 Чистка устройства)	Рекомендация: ежемесячно или по мере необходимости или согласно требованиям, действующим в месте установки
Поверхности	Дезинфекция	Рекомендация: ежемесячно или по мере необходимости или согласно требованиям, действующим в месте установки
Место установки, устройство	Санитарная обработка Устройство подходит для санитарной обработки помещений перекисью водорода H ₂ O ₂ . При использовании запрещается превышать следующие спецификации: Концентрация макс. 250 ppm. Влажность макс. 85 %. Максимально допустимая температура в помещении согласно климатическому классу. (см. 1.4 Область применения устройства)	Рекомендация: по мере необходимости или согласно требованиям, действующим в месте установки, но не чаще, чем 2 раза в год
Вентиляционные щели вентилятора	Очистка	Ежегодно
Передача аварийных сигналов Датчик	Проверка надежности посадки штекерных соединений.	Ежегодно
Сетевой кабель	Проверка на наличие повреждений.	Ежегодно или при смене места расположения
Угол наклона	Проверка функциональности и надежности крепления.	Ежегодно или при смене места расположения
Регулируемые опоры / ролики	Проверка функциональности, наличия повреждений и надежности крепления. Замена поврежденных деталей. (см. 9.3 Сервисная служба)	Ежегодно

8.2 Размораживание устройства



ПРЕДУПРЕЖДЕНИЕ

Недопустимое размораживание устройства!
Травмы и повреждения.

- ▶ Для ускорения процесса оттаивания не используйте другие механические устройства или прочие средства, кроме рекомендованных производителем.
- ▶ Не используйте электрические нагреватели или приборы для очистки паром, открытое пламя или спрей для оттаивания.
- ▶ Не удаляйте лёд острыми предметами.

Для сохранения работоспособности устройства рекомендуется производить его разморозку при сильном нарастании льда. Определяющими факторами обледенения внутреннего пространства являются место установки устройства (например, слишком высокая влажность воздуха), настройки устройства и неправильные действия пользователя.

Ручное размораживание:

- ▶ Выключите устройство. (см. 6.2.2 Включение и выключение устройства)
- ▶ Извлеките штепсельную вилку.
- ▶ Переместите охлаждаемые продукты в другое место.
- ▶ В процессе размораживания держите дверцу устройства открытой.
- ▶ Оставшуюся талую воду соберите тряпкой и произведите очистку устройства.

8.3 Чистка устройства

8.3.1 Подготовка



ПРЕДУПРЕЖДЕНИЕ

Опасность короткого замыкания из-за токоведущих частей!

Поражение электрическим током или повреждение электроники.

- ▶ **Отключите устройство.**
- ▶ Извлеките вилку сетевого кабеля или выключите предохранитель.



ПРЕДУПРЕЖДЕНИЕ

Опасность пожара

- ▶ Не допускайте повреждения контура хладагента.
- ▶ Опорожните устройство.
- ▶ Извлеките сетевую вилку.
- ▶ Соблюдайте указания по транспортировке устройства. (см. 4.3 Транспортировка устройства)

8.3.2 Очистка корпуса

ВНИМАНИЕ

Не надлежащая очистка!

Повреждения на устройстве.

- ▶ Использовать исключительно мягкие салфетки и рН-нейтральные универсальные чистящие средства.
- ▶ Запрещается использовать губки с трущим или царапающим покрытием, а также стальную вату.
- ▶ Не используйте едкие, порошковые чистящие средства, а также чистящие средства, содержащие песок, хлористые соединения или кислоту.



ПРЕДУПРЕЖДЕНИЕ

Опасность травмы и повреждения горячим паром!

Горячий пар может вызвать ожоги и повредить поверхности.

- ▶ Не используйте устройства очистки горячим паром!

ВНИМАНИЕ

Опасность повреждения в результате короткого замыкания!

- ▶ При очистке устройства следите за тем, чтобы промывочная вода не попадала в электрические компоненты.
- ▶ Протирайте корпус мягкой, чистой тряпкой. При сильном загрязнении используйте теплую воду с нейтральным чистящим средством. Стеклоочистители могут быть дополнительно очищены стеклоочистителем.
- ▶ Раз в год очищайте спираль конденсатора. Если спираль конденсатора не чистить, это приводит к значительному снижению эффективности устройства.

8.3.3 Очистка внутреннего пространства



ПРЕДУПРЕЖДЕНИЕ

Опасность короткого замыкания из-за токоведущих частей!

Поражение электрическим током или повреждение электроники.

- ▶ **Отключите устройство.**
- ▶ Извлеките вилку сетевого кабеля или выключите предохранитель.



ПРЕДУПРЕЖДЕНИЕ

Опасность травмы и повреждения горячим паром!

Горячий пар может вызвать ожоги и повредить поверхности.

- ▶ Не используйте устройства очистки горячим паром!

ВНИМАНИЕ

Не надлежащая очистка!

Повреждения на устройстве.

- ▶ Использовать исключительно мягкие салфетки и рН-нейтральные универсальные чистящие средства.
- ▶ Запрещается использовать губки с трущим или царапающим покрытием, а также стальную вату.
- ▶ Не используйте едкие, порошковые чистящие средства, а также чистящие средства, содержащие песок, хлористые соединения или кислоту.

Указание

Не допускайте повреждения или удаления заводской таблички на внутренней поверхности устройства. Заводская табличка имеет важное значение для сервисной службы. (см. 9.3 Сервисная служба)

- ▶ Откройте дверь.
- ▶ Опорожните устройство.
- ▶ Внутреннее пространство и части оборудования очистите чуть теплой водой с небольшим количеством моющего средства. Запрещено использовать чистящие средства, содержащие песок или кислоту, а также химические растворители.

8.3.4 После очистки

- ▶ Протрите насухо устройство и детали оборудования.
- ▶ Подсоедините устройство и включите. Если температура достаточно низкая:
- ▶ Поместите охлаждаемые продукты.
- ▶ Чистку повторяйте регулярно.
- ▶ Холодильную установку с теплообменником (металлическая решетка на задней стенке устройства) нужно очищать от пыли и иной грязи раз в год.

8.4 Замена аккумуляторной батареи устройства

Аккумуляторная батарея устройства используется при отключении электропитания для регистрации изменений температуры, аварийных сигналов и сервисных сообщений, а также для отображения аварийных сигналов на дисплее в течение примерно 12 часов. При первом вводе устройства в эксплуатацию может потребоваться до 24 часов для зарядки и восстановления полной функциональности аккумуляторной батареи.

Сменную аккумуляторную батарею можно приобрести в сервисной службе (см. 9.3 Сервисная служба).

8.4.1 Замена аккумуляторной батареи



ПРЕДУПРЕЖДЕНИЕ

Опасность короткого замыкания из-за токоведущих частей!

Поражение электрическим током или повреждение электроники.

- ▶ **Отключите устройство.**
- ▶ Извлеките вилку сетевого кабеля или выключите предохранитель.

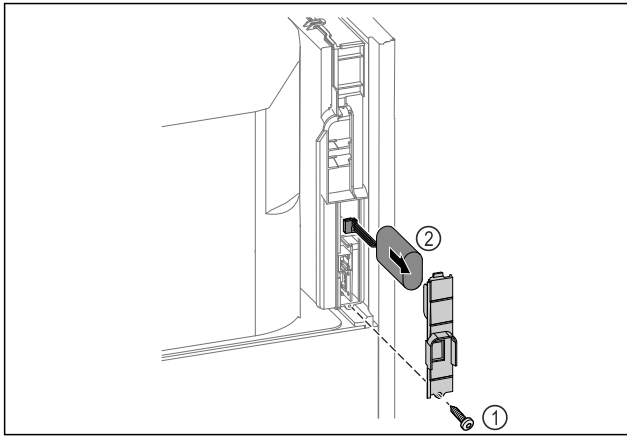


Fig. 219

- ▶ Открутите винт и снимите крышку с задней стороны устройства Fig. 219 (1).
- ▶ Отсоедините и извлеките аккумуляторную батарею Fig. 219 (2).
- ▶ Установите сменную аккумуляторную батарею.
- ▶ Закройте крышку и вкрутите винт.
- ▶ Снова подключите электрический кабель.

Указание

- ▶ Аккумуляторную батарею необходимо передать на отдельную переработку отходов и утилизировать надлежащим образом в соответствии с действующими на месте использования предписаниями и законами. **Запрещено повреждать или закорачивать аккумуляторную батарею!**

8.5 Замена аккумуляторной батареи пульта дистанционного управления

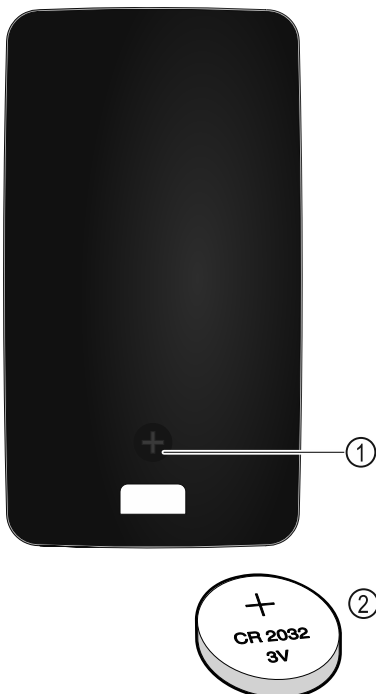


Fig. 220

Электропитание пульта дистанционного управления осуществляется через аккумуляторную батарею типа CR 2032 с 3В Fig. 220 (2), которую можно приобрести в специализированных магазинах.

8.5.1 Замена аккумуляторной батареи

- ▶ Выкрутите винт Fig. 220 (1) на обратной стороне пульта дистанционного управления.
- ▶ Снимите крышку с обратной стороны.
- ▶ Отсек для аккумуляторной батареи открыт.
- ▶ Смените аккумуляторную батарею.
- ▶ Закройте отсек для аккумуляторной батареи.
- ▶ Вверните винт.

Указание

- ▶ Аккумуляторную батарею необходимо передать на отдельную переработку отходов и утилизировать надлежащим образом в соответствии с действующими на месте использования предписаниями и законами. **Запрещено повреждать или закорачивать аккумуляторную батарею!**

9 Поддержка клиентов

9.1 Технические данные

Температурные зоны	
Замораживание	от -9 °C до -35 °C

Максимальная загрузка решетчатой полки ^{A)}	Максимальная загрузка промежуточной решетки ^{A)} (см. 4.15 Установка оснащения)
60 кг	10 кг

^{A)} При сильной загрузке отделения могут слегка прогнуться.

Максимальный полезный объем
См. полезный объем на заводской табличке. (см. 1.2 Обзор устройства и оснащения)

Освещение	
Класс энергосбережения ^{A)}	Источник света
Данное изделие содержит один или несколько источников света класса энергосбережения G	Светодиод

^{A)} Устройство может содержать источники света различных классов энергосбережения. Низший класс энергосбережения указан.

Данные о частоте WLAN	
Диапазон частот	2,4 ГГц
Максимальная мощность излучения	<100 мВт
Цель применения радио-устройства	Внедрение в местную сеть WLAN для обмена данными

Условия установки	
Степень загрязнения (окружение устройства)	PD2
Температура окружающей среды	от +10 °C до +35 °C

Поддержка клиентов

Условия установки	
Максимальная относительная влажность окружающей среды	75 %, без конденсации
Максимальное рабочее расположение на высоте (м над уровнем моря)	2000 м 1500 м (стеклянная дверь)

Электрические характеристики	
Сетевое напряжение	220-240 V ~
Частота	50/60 Hz
Значение подводимого напряжения	4,0 A
Максимальные колебания в сети	+/-10 %
Категория перенапряжения	II

Данные измерены согласно DIN 13277 при эталонной температуре окружающего воздуха +25 °C				
Модель SFPvh	Потребление электроэнергии (кВт ч/24 ч)	Возрастание температуры в случае сбоя электропитания (мин)	Однородность температурного поля (°K)	Постоянство температуры (°K)
1402	5,870	186 A)	1,5 B)	4,1 B)
6501	3,271	187 A)	1,9 B)	4,2 B)
8401	3,505	193 A)	2,1 B)	4,4 B)

A) Подогрев эталонного объекта: с -35 °C до -10 °C / эталонный объект: стеклянный контейнер емкостью 50 мл, заполненный 50 мл изопропанола

B) Измерено при эталонной температуре окружающего воздуха -35 °C

Аккумуляторная батарея устройства	
Тип	1S2P/NCR 18650BF
Сетевое напряжение	3,6 В пост. тока
Емкость	6,7 А·ч

9.2 Техническая неисправность

Данное устройство сконструировано и изготовлено так, чтобы обеспечить безопасность функционирования и длительный срок службы. Тем не менее, если при эксплуатации возникла неисправность, проверьте, не вызвана ли она ошибкой в управлении. В этом случае возникшие расходы должны лечь на пользователя даже в период гарантийного обслуживания.

Следующие неисправности можно устранить самостоятельно.

9.2.1 Функционирование устройства

Неисправность	Причина	Устранение
Устройство не работает.	→ Устройство не включено.	▶ Включите устройство.
	→ Сетевая вилка неправильно вставлена в розетку.	▶ Проверьте сетевую вилку.
	→ Предохранитель розетки не в порядке.	▶ Проверьте предохранитель.
	→ Нарушение электроснабжения	▶ Устройство держите закрытым. ▶ Дверь можно открыть с помощью ключа для аварийной разблокировки. (см. 7.1 Предохранительный замок) ▶ При необходимости переложите охлажденные / замороженные продукты в децентрализованный холодильный / морозильный шкаф, если отключение электропитания оказывается продолжительным.
Температура недостаточно низкая.	→ Разъем, предназначенный для устройств, не выделяющих тепла, вставлен неправильно в устройство.	▶ Проверьте разъем, предназначенный для устройств, не выделяющих тепла.
	→ Дверь устройства неплотно закрыта.	▶ Закройте дверцу устройства.
	→ Недостаточный приток и отток воздуха.	▶ Высвободите вентиляционную решетку и очистите ее.
	→ Окружающая температура слишком высокая.	▶ Следите за наличием правильных условий окружающей среды: (см. 1.4 Область применения устройства)

Неисправность	Причина	Устранение
	→ Устройство открывали слишком часто или надолго.	▶ Подождите – возможно, необходимая температура восстановится сама собой. Если это не происходит, обратитесь в сервисную службу. (см. 9.3 Сервисная служба)
	→ Температура установлена неправильно.	▶ Установите более низкую температуру и проверьте через 24 часа.
	→ Устройство установлено вблизи источника тепла (плита, система отопления и т. д.).	▶ Измените место установки устройства или источника тепла.
Пульт дистанционного управления не функционирует.	→ Аккумуляторная батарея пульта дистанционного управления разряжена.	▶ Замените аккумуляторную батарею.
	→ Слишком слабое радиосоединение с устройством.	▶ Сократите расстояние до устройства.
	→ Пульт дистанционного управления не связан с устройством.	▶ Заново подсоедините пульт дистанционного управления: (см. 6.2.10 Пульт дистанционного управления)
	→ Пульт дистанционного управления неисправен.	▶ Обратитесь в сервисную службу. (см. 9.3 Сервисная служба)

9.3 Сервисная служба

Сначала проверьте, можно ли устранить дефект самостоятельно. Если нет, то следует обратиться в сервисную службу.

См. адрес в прилагаемой брошюре «Liebherr-сервис» или по ссылке home.liebherr.com/service.



ПРЕДУПРЕЖДЕНИЕ

Неквалифицированно выполненный ремонт!
Травмы.

- ▶ Ремонт и вмешательство в устройство и работы на сетевом кабеле, не указанные однозначно (см. 8 Уход), разрешается выполнять только специалисту сервисной службы.
- ▶ Замена поврежденных сетевых кабелей осуществляется только производителем, его сервисной службой или лицом с аналогичной квалификацией.
- ▶ В устройствах со штекером для слаботоочных устройств замена может производиться заказчиком.

9.3.1 Обращение в сервисную службу

Убедитесь в том, что подготовлена следующая информация об устройстве:

- Обозначение устройства (модель и индекс)
- Сервисный номер (сервис)
- Серийный номер (S-Nr.)
- ▶ Вызовите информацию об устройстве через дисплей (см. 6.2.20 Сведения об устройстве).

-или-

- ▶ Возьмите информацию об устройстве с заводской таблички. (см. 9.4 Заводская табличка)
- ▶ Запишите информацию об устройстве.
- ▶ Обратитесь в сервисную службу: Сообщите о неисправности и информацию об устройстве.
- ▷ Это позволит выполнить быстрое и целенаправленное обслуживание.
- ▶ Следуйте последующим указаниям сервисной службы.

9.4 Заводская табличка

Заводская табличка находится на внутренней стороне устройства. См. изображение устройства.

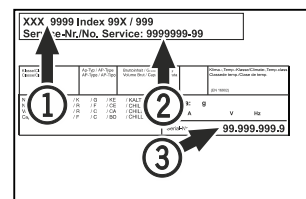


Fig. 221

- (1) Название устройства
- (2) Сервисный номер
- (3) Серийный номер

10 Отключение

- ▶ Опорожнить устройство.
- ▶ Выключить устройство.
- ▶ Извлеките сетевой штекер из розетки.
- ▶ При необходимости извлеките разъем, предназначенный для устройств, не выделяющих тепла: Извлеките разъем, предназначенный для устройств, не выделяющих тепла, и одновременно переместите его влево и вправо.
- ▶ Очистить устройство. (см. 8.3 Чистка устройства)
- ▶ Если имеется: Снимите крышки и изоляцию ввода датчиков, чтобы предотвратить образование плесени.
- ▶ Оставить дверь устройства открытой, чтобы не возникли неприятные запахи.

Указание

Повреждение устройства и сбой функционирования!

- ▶ Хранить устройство после вывода из эксплуатации только при допустимой температуре от -10 °C до +50 °C.

11 Утилизация

11.1 Подготовка устройства к утилизации



В некоторых изделиях Liebherr используются элементы питания (батарейки). В целях защиты окружающей среды в соответствии с законодательством ЕС конечный пользователь должен извлекать эти батарейки перед утилизацией старых устройств. Если в вашем устройстве имеются батарейки, то на устройстве будет располагаться соответствующее указание.

Лампочки Если вы можете извлечь лампочки самостоятельно, не разбив их, также извлеките их перед утилизацией.

- ▶ Выведите устройство из эксплуатации.
- ▶ Устройство с батарейками: извлеките батарейки. См. описание в главе **Техническое обслуживание**.
- ▶ Если это возможно: осторожно извлеките лампочки.

11.2 Экологичная утилизация устройства



Устройство содержит материалы, представляющие ценность, и поэтому должно быть доставлено на пункт сбора, отличный от пункта сбора обычного бытового мусора.



Утилизируйте батарейки отдельно от бытовых отходов. Для этого можно бесплатно сдать батарейки в магазинах или в пунктах вторичной переработки / приема вторсырья.

Лампочки

Утилизируйте снятые лампочки через соответствующие системы раздельного сбора отходов.

Для Германии:

Вы можете бесплатно утилизировать устройство в местных пунктах вторичной переработки / приема вторсырья через сборные контейнеры класса 1. При покупке нового холодильного/морозильного устройства старое устройство бесплатно принимают обратно предприятия розничной торговли с торговой площадью > 400 м².



ПРЕДУПРЕЖДЕНИЕ

Выделение хладагента и масла!

Пожар. Содержащийся в устройстве хладагент не опасен для окружающей среды, но является горючим материалом. Содержащееся в устройстве масло также является горючим материалом. Вытекающий хладагент или масло при соответствующей высокой концентрации и при контакте с внешним источником тепла могут воспламениться.

▶ Не повредите трубопроводы контура хладагента и компрессор.

▶ Соблюдайте указания по транспортировке устройства. (см. 4.3 Транспортировка устройства)

▶ Не допускайте повреждения устройства в процессе возврата.

▶ Утилизируйте батарейки, лампочки и устройство в соответствии с указанными выше требованиями.

12 Дополнительная информация

Дальнейшая информация по условиям гарантии находится в прилагаемой сервисной брошюре или на интернет-странице <https://home.liebherr.com>.

13 Информация о производителе

Liebherr-Hausgeraete Lienz GmbH

A-9900 Лиенец

Др.-Ханс-Либхерр-Штрассе 1

Австрия

При неисправности устройства необходимо сообщить следующие сведения:

Обозначение модели / инвентарный номер:

Краткая инструкция для повседневной работы с устройством

Информация по использованию данной краткой инструкции:

- Данная краткая инструкция не является заменой для полной инструкции по применению и не заменяет обучение работе с устройством.
- Данная краткая инструкция обеспечивает поддержку пользователя при повседневной работе и обращении с устройством.
- Изучите полную инструкцию по применению и содержащиеся в ней указания по технике безопасности.

Данная краткая инструкция SFPvh 14../65../84.. действует для:



Вы можете открыть полную инструкцию по применению с помощью QR-кода:



Применение по назначению

Этот лабораторный морозильный шкаф предназначен для профессионального хранения продуктов при температуре от -9 °C до -35 °C.

Предсказуемое ненадлежащее использование

Не использовать устройство для следующих целей:

- Хранение и охлаждение:
 - химически нестабильных, горючих или едких веществ
 - крови, плазмы или других физиологических жидкостей, предназначенных для инъекций, применения или введения в человеческое тело
- Использование во взрывоопасных зонах
- Использование на открытом воздухе или во влажных помещениях и в зоне разбрызгивания воды

При хранении соблюдайте следующее:

- Регулируйте положение решетчатых полок в зависимости от требуемой высоты.
- Учитывайте максимальную загрузку.
- Загружайте устройство при достижении температуры хранения (сохранение холодовой цепи).
- Охлаждаемые продукты не должны касаться испарителя на задней стенке.
- Жидкости храните в закрытых емкостях.
- Храните охлаждаемые продукты на расстоянии, чтобы воздух мог хорошо циркулировать.

Индикация состояния



Fig. 222

- (1) Фактическая температура
- (2) Статус аварийных сигналов
- (3) Состояние процесса разморозки
- (4) Состояние блокировки двери

Просмотр регистратора температуры

Регистратор температуры содержит информацию о продолжительности записи данных, а также минимальные и максимальные значения температуры, измеренные за этот период.



Fig. 223

Сброс регистратора температуры

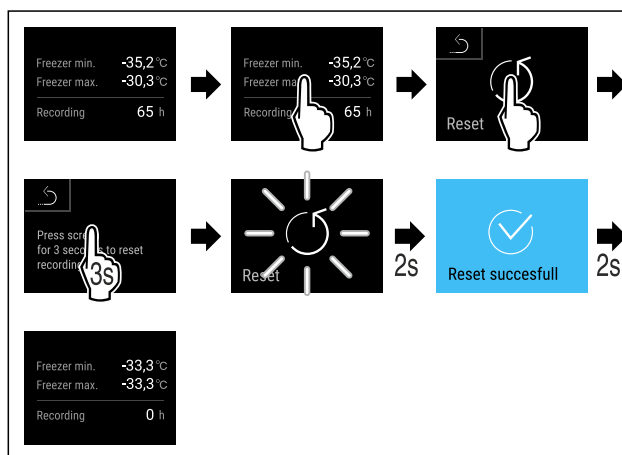


Fig. 224

Просмотр журнала аварийных сигналов

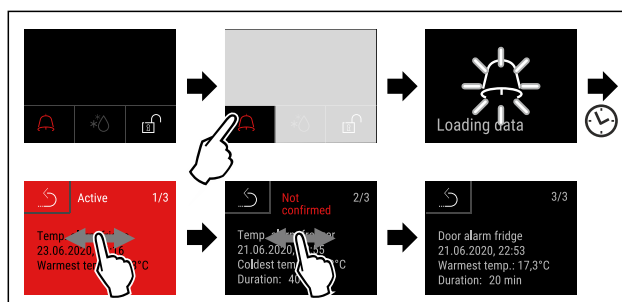


Fig. 225 Данный пример описывает активный аварийный сигнал, неподтвержденный аварийный сигнал и подтвержденный аварийный сигнал.

- ▷ Журнал аварийных сигналов содержит активные, неподтвержденные и подтвержденные аварийные сигналы (макс. 10 аварийных сигналов).
- ▷ Очистка журнала аварийных сигналов: См. руководство по эксплуатации.

Чистка устройства

- ▶ Опорожните устройство.
- ▶ Извлеките сетевую вилку.
- ▶ Следуйте инструкциям в руководстве по эксплуатации.
- ▶ После очистки полностью просушите устройство и его оснащение.
- ▶ Подключите устройство.
- ▶ Включите устройство.
- ▶ Загрузите устройство при достижении температуры хранения.



Что делать в случае неисправности?

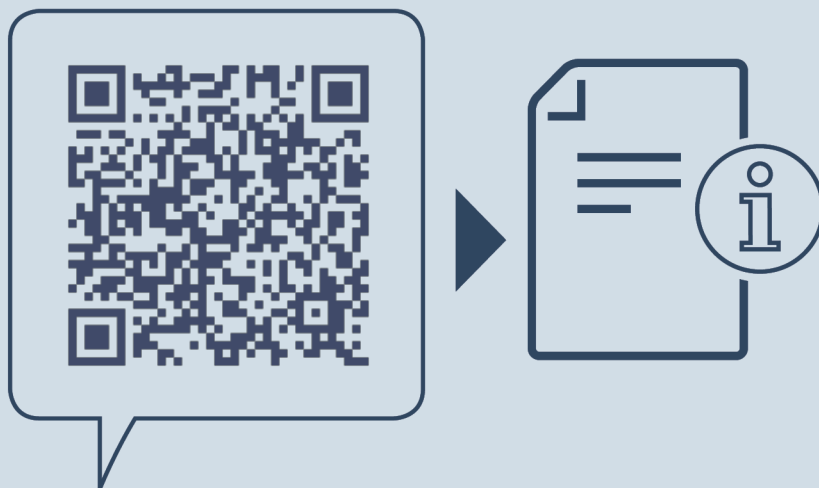
При неисправности на дисплее устройства появится сообщение. Сообщения имеют различные значения:

Цвет символа на дисплее	Значение	Мера устранения
ЖЕЛТЫЙ	Напоминание Напоминает об общих процессах. Можно выполнить данные процессы и тем самым устранить сообщение.	Обратитесь к руководству по эксплуатации и примите меры по устранению проблемы.
КРАСНЫЙ	Предупреждение Появляется при нарушениях функционирования. Простые нарушения функционирования пользователь может устранить самостоятельно.	Обратитесь к руководству по эксплуатации и примите меры по устранению проблемы.

Если вы не можете самостоятельно устранить неисправность, обратитесь к ответственному сотруднику или в ближайший пункт службы сервиса.

Вырезать страницу





home.liebherr.com/fridge-manuals

RU Морозильник
ОРИГИНАЛЬНАЯ ИНСТРУКЦИЯ ПО ЭКСПЛУАТАЦИИ

Дата выдачи: 20240918

**Индекс
артикульных
номеров: 7083320-00**

Liebherr Hausgeräte Lienz GmbH
Dr.-Hans-Liebherr-Strasse 1
A-9900 Lienz
Österreich

