



Notice d'utilisation

Quality, Design and Innovation











home.liebherr.com/fridge-manuals



LIEBHERR

Sommaire


1	Vue d'ensemble de l'appareil.....	3
1.1	Articles fournis.....	3
1.2	Vue d'ensemble de l'appareil et de ses équipements.....	3
1.3	Domaine d'application de l'appareil.....	3
1.4	Conformité.....	4
1.5	Substances préoccupantes selon le règlement REACH.....	4
1.6	Base de données EPREL.....	4
1.7	Pièces détachées.....	4
2	Consignes de sécurité générales.....	4
3	Fonctionnement de l'écran.....	5
3.1	Navigation avec le bouton tactile et explication des symboles.....	5
3.2	Menus.....	6
4	Mise en service.....	7
4	Conditions d'installation.....	7
4.1	Pièce.....	7
4.2	Installation de plusieurs appareils.....	8
4.3	Raccordement électrique.....	8
4.4	Dimensions.....	8
4.4	Conditions à respecter pour une bonne ventilation.....	9
4.5	Dimensions de raccordement électrique.....	9
4.6	Transporter l'appareil.....	9
4.7	Déballer l'appareil.....	9
4.8	Monter une entretoise murale.....	9
4.9	Installer l'appareil.....	9
4.10	Après installation.....	9
4.11	Éliminer l'emballage.....	10
4.12	Remplacement de la butée de porte.....	10
4.13	Brancher l'appareil sur le secteur.....	13
4.14	Activer l'appareil (mise en service initiale).....	13
5	Stockage.....	14
5.1	Conseils de stockage.....	14
5.2	Compartiment congélateur.....	14
5.3	Durées de stockage.....	15
6	Économiser de l'énergie.....	15
7	Utilisation	15
7.1	Éléments de commande et d'affichage.....	15
7.1.1	Indicateur de température/affichage de l'état....	15
7.1.2	Comportement des DEL.....	15
7.1.3	Signaux sonores.....	16
7.2	Fonctionnement de l'appareil.....	16
7.2.1	Remarques sur les fonctions de l'appareil.....	16
	Activation et désactivation de l'appareil.....	16
	Température.....	16
	SuperFrost.....	16
	SabbathMode.....	17
	Verrouillage de la saisie.....	18
	Lancement du cycle de dégivrage*.....	18
	Mode démo.....	18
	Rétablissement des réglages en usine.....	19
7.3	Messages.....	19
7.3.1	Élimination des messages.....	19

8	Équipement	20
8.1	Tiroirs.....	20
8.2	Tablettes en verre.....	20
8.3	VarioSpace.....	21
9	Entretien.....	21
9.1	Démonter/monter les systèmes télescopiques.....	21
9.2	Dégivrer l'appareil.....	21
9.3	Nettoyer l'appareil.....	21
10	Aide clients.....	22
10.1	Données techniques.....	22
10.2	Bruits de fonctionnement.....	22
10.3	Problème technique.....	23
10.4	Service client.....	24
10.5	Plaque signalétique.....	24
11	Mettre hors service.....	24
12	Élimination.....	25
12.1	Préparer l'appareil pour l'élimination.....	25
12.2	Éliminer l'appareil dans le respect de l'environnement.....	25

Le fabricant travaille sans cesse au perfectionnement de tous les modèles de ses produits. Nous comptons donc sur votre compréhension concernant des modifications éventuelles de forme, d'équipement et de technologie.

Symbole	Explication
	Lire le manuel d'utilisation Pour découvrir tous les avantages de votre nouvel appareil, veuillez lire attentivement les consignes figurant dans le présent manuel.
	Informations supplémentaires sur Internet Vous pouvez trouver les instructions au format numérique avec des informations complémentaires et dans d'autres langues sur Internet en scannant le QR-code sur la page de couverture de cette notice ou en saisissant votre numéro de service à l'adresse home.liebherr.com/fridge-manuals . Vous trouverez le numéro de service sur la plaque signalétique :
	
	<i>Fig. Représentation à titre d'exemple</i>
	Vérifier l'état de l'appareil Vérifier l'absence d'avaries de transport sur toutes les pièces. En cas de réclamation, adressez-vous au revendeur ou au service client.
	Divergences Le manuel d'utilisation est valable pour plusieurs modèles. Des divergences sont donc possibles. Les paragraphes concernant uniquement un certain type d'appareils sont indiqués par un astérisque (*).
	Instructions et résultats Les instructions sont indiquées par ▶. Les résultats sont indiqués par ▷.

Vue d'ensemble de l'appareil

Symbole	Explication
	Vidéos Les vidéos des appareils sont disponibles sur la chaîne YouTube de Liebherr-Hausgeräte.

Licences open source :

L'appareil embarque des composants logiciels utilisant des licences open source. Vous trouverez des informations concernant les licences open source à cette adresse : home.liebherr.com/open-source-licences

Cette notice d'utilisation est valable pour :

F..	10.. / 14..
FN..	14..
TG	14Ve04 / 14Vd04 / 14Vc04 / 14Vddg04
TGN	14Ve04

Remarque

Si la désignation de votre appareil comporte un N, il s'agit d'un appareil NoFrost.*

1 Vue d'ensemble de l'appareil

1.1 Articles fournis

Contrôlez toutes les pièces pour détecter les éventuels dommages dus au transport. Pour toute réclamation, contactez le revendeur ou le service client. (voir 10.4 Service client)

La livraison est composée des pièces suivantes :

- Appareil indépendant
- Équipement (en fonction du modèle)
- Matériel de montage (en fonction du modèle)
- « Quick Start Guide »
- Brochure SAV

1.2 Vue d'ensemble de l'appareil et de ses équipements

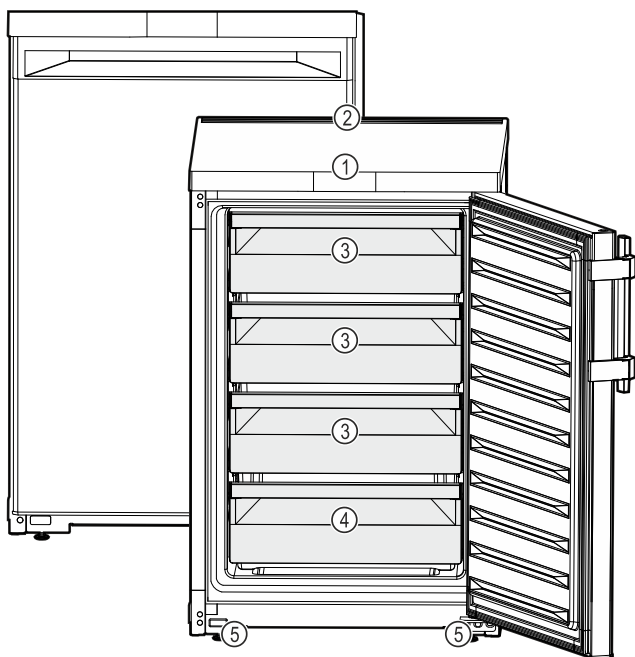


Fig. 1 Représentation à titre d'exemple

- (1) Éléments de commande, éclairage
- (2) Fente d'aération
- (3) VarioSpace

- (4) Plaque signalétique
- (5) Pieds réglables (avant)

Remarque

- À la livraison, les tablettes, les tiroirs ou les paniers sont disposés de façon à garantir une efficacité énergétique optimale. Les changements de disposition des possibilités de rangement, par exemple des tablettes dans la partie réfrigérateur, n'ont aucune influence sur la consommation d'énergie.

1.3 Domaine d'application de l'appareil

Utilisation conforme

L'appareil est exclusivement destiné au rafraîchissement de denrées alimentaires dans un environnement domestique ou similaire. En font partie, par exemple, l'utilisation

- dans des cuisines domestiques, des chambres d'hôtes,
- par des clients dans des maisons de campagne, des hôtels, des motels et autres structures d'accueil,
- dans la restauration et les services similaires dans le commerce de gros.

L'appareil n'est pas conçu pour être encastré.

Toutes les autres utilisations sont interdites.

Utilisations incorrectes prévisibles

Les applications suivantes sont formellement interdites :

- Stockage et refroidissement de médicaments, de plasma sanguin, de préparations de laboratoire ou autres matières ou produits similaires régis par la directive en matière de dispositifs médicaux 2007/47/CE
- Utilisation dans des zones à risque d'explosion

Une utilisation incorrecte de l'appareil peut causer la détérioration ou la pourriture de la marchandise stockée à l'intérieur.

Classes climatiques

L'appareil est conçu pour fonctionner à des températures ambiantes limitées selon la classe climatique. La classe climatique correspondant à votre appareil est indiquée sur la plaque signalétique.

Remarque

- Respecter les températures ambiantes indiquées pour garantir un parfait fonctionnement.

Consignes de sécurité générales

Classe climatique	pour des températures ambiantes de
SN	10 °C à 32 °C
N	16 °C à 32 °C
ST	16 °C à 38 °C
T	16 °C à 43 °C
SN-ST	10 °C à 38 °C
SN-T	10 °C à 43 °C

Le fonctionnement impeccable de l'appareil est garanti jusqu'à une température ambiante de -15 °C.

1.4 Conformité

L'étanchéité du circuit réfrigérant est contrôlée. L'appareil est conforme aux dispositions de sécurité en vigueur ainsi qu'aux directives correspondantes.

Le texte intégral de la déclaration de conformité de l'UE est disponible sur le site Internet suivant : www.Liebherr.com

1.5 Substances préoccupantes selon le règlement REACH

En cliquant sur le lien ci-dessous, vous pouvez vérifier si votre appareil contient des substances préoccupantes telles que définies dans le règlement REACH : home.liebherr.com/de/deu/de/liebherr-erleben/nachhaltigkeit/umwelt/scip/scip.html

1.6 Base de données EPREL

À partir du 1er mars 2021, les informations relatives au label énergétique et aux exigences d'écoconception seront disponibles dans la base de données européenne sur l'étiquetage énergétique (EPREL). La base de données est accessible via le lien <https://eprel.ec.europa.eu/>. Vous serez invité à introduire le nom du modèle. Le nom du modèle figure sur la plaque signalétique.

1.7 Pièces détachées

La disponibilité des pièces de rechange pour les pièces fonctionnelles et les pièces d'équipement pouvant être stockées est de 15 ans.

2 Consignes de sécurité générales

Conserver soigneusement cette notice d'utilisation afin de pouvoir la consulter à tout moment.

Si vous cédez l'appareil à un tiers, veuillez également remettre cette notice d'utilisation au nouvel acquéreur.

Pour garantir une utilisation conforme et sûre de l'appareil, lisez attentivement cette notice d'utilisation avant toute utilisation. Respectez toujours les instructions ainsi que les consignes de sécurité et d'avertissement qui figurent dans la notice. Celles-ci jouent un rôle

essentiel pour une installation et une exploitation sûres et sans heurts de l'appareil.

Dangers pour l'utilisateur :

- Cet appareil peut être utilisé par les enfants, ainsi que par les personnes présentant un handicap physique, sensoriel ou mental ou ne disposant pas d'une expérience et de connaissances suffisantes à condition qu'elles soient sous surveillance ou aient reçu des instructions concernant l'utilisation en toute sécurité de l'appareil et les dangers qui en résultent.

Les enfants ne doivent pas jouer avec l'appareil. Le nettoyage et la maintenance ne doivent pas être réalisés par des enfants sans surveillance. Les enfants âgés de 3 à 8 ans ne doivent ni charger, ni décharger l'appareil. Les enfants de moins de 3 ans doivent être maintenus à distance de l'appareil s'ils ne sont pas surveillés en permanence.

- La prise de courant doit être facilement accessible afin que l'appareil puisse être déconnecté du secteur rapidement en cas d'urgence. Elle doit se trouver en dehors de la zone postérieure de l'appareil.
- Toujours débrancher l'appareil du réseau en tenant la fiche. Ne pas tirer sur le câble.
- En cas d'erreur, débrancher la prise ou couper le fusible.
- Ne pas endommager le câble de raccord au réseau. Ne pas utiliser l'appareil avec un câble de raccord au réseau défectueux.
- Les réparations et interventions sur l'appareil doivent être effectuées uniquement par le service après-vente ou des techniciens spécialisés ayant suivi une formation spéciale.
- Monter, raccorder et éliminer l'appareil uniquement selon les indications mentionnées dans les instructions.

Risque d'incendie :

- Le réfrigérant (données sur la plaque signalétique) est écologique mais inflammable. Le réfrigérant qui fuit peut s'enflammer.
 - N'endommagez pas les conduites du circuit frigorifique.
 - Éviter de manipuler des sources d'inflammation à l'intérieur de l'appareil.
 - N'utilisez pas d'instruments électriques à l'intérieur de l'appareil (ex. : nettoyeur vapeur, radiateur, appareils à glace, etc.).
 - En cas de fuite de réfrigérant : Éloigner toute flamme vive ou source d'ignition

à proximité de la fuite. Aérer convenablement la pièce. En informer le S.A.V.

- Ne pas entreposer de matières explosives ou de bombes aérosols contenant des gaz propulseurs inflammables (butane, propane, pentane, etc.) dans l'appareil. Les bombes aérosols de ce type sont reconnaissables aux indications de contenu imprimées ou au symbole de la flamme. Une éventuelle fuite de gaz risque de mettre feu aux composants électriques.
- Tenir éloigné l'appareil des bougies allumées, des lampes et des autres objets avec une flamme, pour ne pas mettre le feu à l'appareil avec ces derniers.
- Entreposer les boissons alcoolisées ou tout autre récipient contenant de l'alcool uniquement fermés hermétiquement. L'alcool éventuellement échappé peut s'enflammer au contact de composants électriques.

Risque de chute et de basculement :

- Ne pas utiliser les socles, tiroirs, portes, etc. comme marchepied ou appui. Ceci s'applique avant tout aux enfants.

Danger d'intoxication alimentaire :

- Ne pas consommer d'aliments périmés.

Risque de gelures, d'engourdissement et de douleurs :

- Éviter tout contact permanent de la peau avec des surfaces froides ou des aliments réfrigérés/congelés ou prendre des mesures de protection, comme le port de gants.

Risque de blessures et de dommages matériels :

- De la vapeur brûlante peut provoquer des blessures. Pour le dégivrage, ne pas avoir recours à des appareils chauffants ou au jet de vapeur chaud, des flammes nues ou des aérosols dégivrants.
- Ne pas enlever la glace avec des ustensiles tranchants.

Risque d'écrasement :

- Ne pas mettre les mains dans la charnière lors de l'ouverture et de la fermeture de la porte. Les doigts peuvent rester coincés.

Symboles sur l'appareil :



Le symbole peut se trouver sur le compresseur. Il se réfère à l'huile dans le compresseur et signale le danger suivant : Peut être mortel en cas d'ingestion ou de pénétration dans les voies respiratoires. Cet avertissement est important lors du recyclage. Il n'y a aucun danger pendant le fonctionnement normal.



Le symbole se trouve sur le compresseur et indique le danger lié à la présence de substances inflammables. Ne pas enlever l'autocollant.



Cet autocollant ou un autocollant similaire peut se trouver au dos de l'appareil. Il indique que des panneaux d'isolation sous vide (VIP) ou des panneaux de perlite se trouvent dans la porte et/ou dans le boîtier. Cet avertissement ne concerne que le recyclage. Ne pas enlever l'autocollant.

Respectez les consignes d'avertissement et les autres consignes spécifiques des autres chapitres :

	DANGER	indique une situation dangereuse imminente entraînant la mort ou des blessures corporelles graves si elle n'est pas évitée.
	AVERTISSEMENT	indique une situation dangereuse susceptible d'entraîner la mort ou des blessures corporelles graves si elle n'est pas évitée.
	ATTENTION	indique une situation dangereuse susceptible d'entraîner des blessures corporelles moyennes ou légères si elle n'est pas évitée.
	ATTENTION	indique une situation dangereuse susceptible d'entraîner des dommages matériels si elle n'est pas évitée.
	Remarque	indique des remarques et conseils utiles.






3 Fonctionnement de l'écran

Vous utilisez le bouton tactile pour commander votre appareil.

3.1 Navigation avec le bouton tactile et explication des symboles

Les illustrations utilisent différents symboles pour naviguer avec le bouton tactile. Le tableau suivant décrit ces symboles.

Fonctionnement de l'écran

Symbole	Description
	Toucher brièvement le bouton tactile avec le doigt : Naviguer dans le menu principal et le sous-menu. Si un nombre figure dans la main : Ce nombre indique le nombre de fois où vous devez appuyer brièvement sur le bouton tactile consécutivement pour accéder à une fonction donnée.
	Maintenir le bouton tactile enfoncé pendant 3 secondes : Activer l'appareil. Dans le menu principal : Désactiver l'appareil. Dans le sous-menu : Accéder au menu principal. Désactiver la fonction active du sous-menu.
	Maintenir le bouton tactile enfoncé pendant 7 secondes : Dans le menu principal : Ouvrir le sous-menu.
	Flèche avec horloge : Il faut plus de 10 secondes pour que l'affichage suivant apparaisse à l'écran.
	Flèche avec indication de temps : Il faut le temps indiqué pour que l'affichage suivant apparaisse à l'écran.

Remarque

Si vous maintenez le bouton tactile enfoncé pendant **10 secondes**, vous activez le mode démo.

► Désactiver le mode démo. (voir Désactiver le mode démo)


3.2 Menus





Les fonctions de l'appareil sont réparties dans différents menus.

Menu	Description
Menu principal	Lorsque vous allumez l'appareil, vous accédez automatiquement au menu principal. À partir de là, vous pouvez naviguer vers les fonctions de l'appareil et le sous-menu.
Sous-menu	Le sous-menu contient des fonctions supplémentaires pour configurer votre appareil.

3.2.1 Menu principal

Le menu principal permet d'activer/de désactiver les fonctions suivantes :

DEL	Description
	Température -16 °C

DEL	Description
	Température -18 °C
	Température -20 °C
	Température -28 °C
	SuperFrost

Signification des DEL du menu principal

3.2.1 Ouvrir le menu principal

Lorsque vous allumez l'appareil, vous accédez automatiquement au menu principal.

Lorsque vous vous trouvez dans le sous-menu et que vous souhaitez accéder au menu principal :

► Suivre les étapes (voir 3.2.2 Quitter le sous-menu) .

3.2.1 Naviguer à travers le menu principal

Si vous naviguez à travers le menu principal, le système revient à la DEL 1 après la DEL 5.



Fig. 2

► Appuyez brièvement sur le bouton tactile autant de fois que nécessaire pour que la DEL de la fonction souhaitée s'allume.

▷ La fonction est activée.

3.2.1 Mode veille de l'écran

Si vous ne touchez pas le bouton tactile du menu principal pendant 10 secondes, l'écran passe en mode veille. Le mode veille évite que la température ne soit modifiée par un actionnement accidentel du bouton tactile.

Quitter le mode veille :



Fig. 3

► Appuyer brièvement sur le bouton tactile.





▷ Une confirmation sonore retentit.

▷ La température réglée clignote une fois.

▷ Le mode veille est terminé.

3.2.2 Sous-menu

Le sous-menu permet d'activer/de désactiver les fonctions suivantes :

DEL	Description
	Verrouillage de la saisie
	SabbathMode
	Rétablissement des réglages en usine
	Lancement du cycle de dégivrage*

Signification des DEL du sous-menu

3.2.2 Ouvrir le sous-menu



Fig. 4

- ▶ Suivre les étapes comme l'indique la figure jusqu'à ce qu'une double confirmation sonore retentisse après 7 secondes.
- ▷ Les DEL 1-5 s'allument : Vous vous trouvez dans le sous-menu.
- ▷ Si vous n'effectuez aucune action sur l'écran pendant 5 secondes, l'écran retourne au menu principal.

3.2.2 Quitter le sous-menu



Fig. 5

- ▶ Suivre les étapes comme l'indique la figure.
- ou-
- ▶ Ne pas maintenir le bouton tactile enfoncé pendant 5 secondes.
- ▷ Vous vous trouvez dans le menu principal.

3.2.2 Naviguer à travers le sous-menu

Si vous naviguez à travers le sous-menu, le système revient à la DEL 1 après la DEL de la dernière fonction du sous-menu.

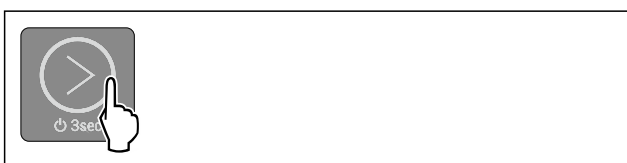


Fig. 6

- ▶ Appuyez brièvement sur le bouton tactile autant de fois que nécessaire pour que la DEL de la fonction souhaitée s'allume.
- ▷ Après 5 secondes sans interaction, la fonction sélectionnée est automatiquement activée.

4 Mise en service

4 Conditions d'installation



AVERTISSEMENT

Risque d'incendie dû à l'humidité !

Lorsque des pièces sous tension ou le câble de raccordement au secteur deviennent humides, un court-circuit peut se produire.

- ▶ L'appareil a été conçu pour être placé dans des locaux fermés. Ne pas exploiter l'appareil dehors ou dans des endroits humides non à l'abri de projections d'eau.

Utilisation conforme

- Installer et utiliser l'appareil exclusivement dans des pièces fermées.

4.1 Pièce



AVERTISSEMENT

Fuite de réfrigérant et d'huile !

Incendie. Le réfrigérant est écologique mais inflammable. L'huile est également inflammable. En cas de fuite, le réfrigérant et l'huile peuvent s'enflammer en cas de concentration élevée et de contact avec une source de chaleur externe.

- ▶ Ne pas endommager la tuyauterie du circuit réfrigérant et le compresseur.

- Le lieu d'installation idéal est une pièce sèche et bien aérée.
- Si l'appareil est installé dans un environnement très humide, de la condensation peut se former sur l'extérieur de l'appareil. Toujours veiller à une bonne aération et ventilation du lieu d'installation.
- Plus la quantité de réfrigérant dans le réfrigérateur est importante, plus la pièce dans laquelle se trouve le réfrigérateur doit être grande. Dans les espaces trop petits, une fuite peut entraîner la formation d'un mélange de gaz et d'air inflammable. Pour 8 g de réfrigérant, le volume du local d'installation du réfrigérateur doit être d'au moins 1 m³. Les spécifications du réfrigérant figurent sur la plaque signalétique à l'intérieur de l'appareil.

4.1.1 Sol de la pièce

- Le sol du local d'installation doit être horizontal et plat.
- Le socle de l'appareil doit avoir la même hauteur que le sol qui l'entoure.

4.1.2 Positionnement dans la pièce

- N'installez pas l'appareil à un endroit directement exposé aux rayons du soleil ni près d'un chauffage ou de tout autre équipement similaire.
- Vous pouvez installer l'appareil juste à côté d'un four.

Conditions d'installation

- En cas d'installation de l'appareil directement à côté d'un four, la consommation d'énergie peut légèrement augmenter. Cela dépend de la durée d'utilisation et de l'intensité d'utilisation du four.
- Positionner toujours l'appareil avec le dos directement contre le mur à l'aide des entretoises murales fournies (voir ci-dessous).

4.2 Installation de plusieurs appareils

Les appareils ont été conçus pour différents types d'installation. Si vous installez plusieurs appareils l'un à côté ou l'un au-dessus de l'autre, veiller à ce que les conditions suivantes soient bien respectées :

- Les appareils installés l'un à côté ou l'un au-dessus de l'autre doivent avoir été conçus pour cela.
- Tenir compte des consignes et tableaux ci-dessous.

ATTENTION

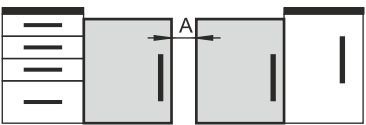
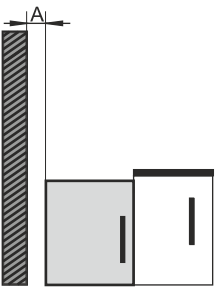
Risque d'endommagement dû à l'eau de condensation !

- Ne jamais installer l'appareil directement à côté d'un autre réfrigérateur/congélateur.

ATTENTION

Danger d'endommagement dû à l'eau de condensation !

- Ne jamais installer l'appareil directement au-dessus d'un autre réfrigérateur/congélateur.

Modèle	Type d'installation
Tous les modèles	Individuelle
Modèles dont la désignation commence par S...	Side-by-Side (SBS)
Modèle sans chauffage des parois latérales	 <p>Côte à côte : installation avec un écartement A de 100 mm entre les appareils.</p> <p>Si vous n'observez pas cet écart, de l'eau de condensation se formera sur les parois latérales entre les appareils.</p>  <p>Contre une paroi extérieure : installation avec un écartement A comme pour une installation côte à côte.</p> <p>Si vous n'observez pas cet écart, de l'eau de condensation se formera sur la paroi latérale de l'appareil.</p>

Modèles et types d'installation

4.3 Raccordement électrique



AVERTISSEMENT

Risque d'incendie en cas d'installation inappropriée !
Si un câble d'alimentation ou une fiche touche l'arrière de l'appareil, les vibrations de l'appareil peuvent endommager le câble d'alimentation ou la fiche, provoquant ainsi un court-circuit.

- Veillez à ce qu'aucun câble d'alimentation ne se coince sous l'appareil lorsque vous l'installez.
- Placer l'appareil de façon à ce qu'il n'y ait pas de contact avec la fiche ou le câble d'alimentation.
- Ne brancher aucun appareil sur les prises situées à l'arrière de l'appareil.
- Les multiprises et autres appareils électroniques (p. ex. transformateurs halogènes) ne doivent **pas** être placés et exploités derrière l'appareil.

4.4 Dimensions

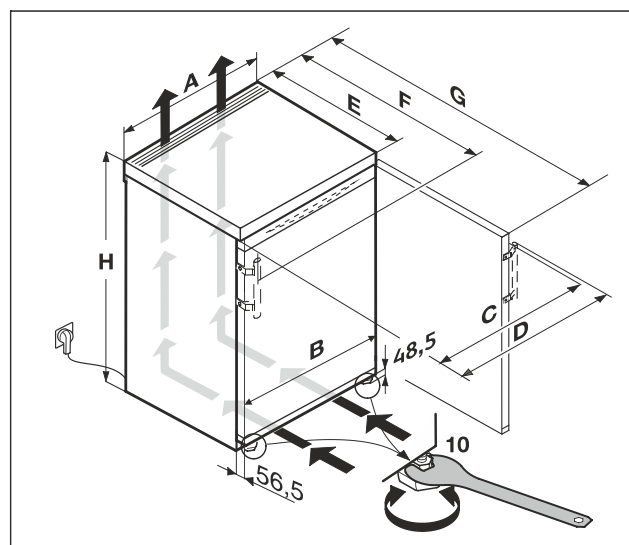


Fig. 7

Dimensions sans poignée à levier (mm) :*

	H	A	C	E	G
F..10..	680	550	547	607 ^x	1106 ^x
F..14.. / FN..14..	850	550	547	607 ^x	1106 ^x
TG 14Ve04 TG 14Vd04 TG 14Vc04 TGN 14Ve04	850	550	547	607 ^x	1106 ^x

Dimensions avec poignée à levier (mm) :*

	H	A	C	D	E	F	G
F..14.. / FN..14..	850	550	545	589	607 ^x	648 ^x	1112 ^x
TG14Vddg04	850	550	545	589	607 ^x	648 ^x	1112 ^x

^x Si les appareils sont utilisés avec les entretoises murales fournies, les dimensions augmentent de 35 mm. (voir 4.8 Monter une entretoise murale)

4.4 Conditions à respecter pour une bonne ventilation

ATTENTION

Risque de dommage par surchauffe suite à une ventilation insuffisante.

En cas de ventilation trop faible, le compresseur risque d'être endommagé.

- ▶ Veiller à une ventilation suffisante.
- ▶ Respecter les exigences de ventilation.

Si l'appareil est intégré dans le bloc-cuisine, il faut absolument respecter les conditions suivantes pour une bonne ventilation :

- En règle générale, plus la section d'aération est large, moins l'appareil consomme d'énergie.

4.5 Dimensions de raccordement électrique

La prise de raccordement est située à l'arrière de l'appareil. Pour raccorder votre appareil en toute sécurité, veillez à ce que les conditions suivantes soient remplies :

- Les dimensions de raccordement électriques sont connues et observées. Voir le tableau ci-dessous.
- Effectuer le raccordement électrique conformément aux instructions. (voir 4.13 Brancher l'appareil sur le secteur)

4.6 Transporter l'appareil

Lors du transport de l'appareil, respecter les conseils suivants :

- ▶ Transporter l'appareil en position verticale.
- ▶ Transporter l'appareil à deux personnes.

Lors de la mise en service initiale :

- ▶ Transporter l'appareil dans son emballage.

Lors du transport de l'appareil après la mise en service initiale (par exemple, déménagement ou nettoyage) :

- ▶ Vider l'appareil.
- ▶ Sécuriser la porte contre toute ouverture inopinée.

4.7 Déballer l'appareil

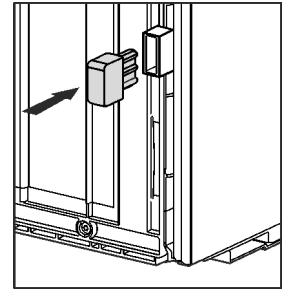
Si l'appareil est endommagé, contacter immédiatement le fournisseur avant son raccordement.

- ▶ Vérifier l'absence d'avarie de transport sur l'appareil et l'emballage. Adressez-vous immédiatement au fournisseur en cas de suspicion de dommages quels qu'ils soient.
- ▶ Retirer du dos ou des parois latérales de l'appareil tous les objets susceptibles de gêner une installation en bonne et due forme ou d'entraver la ventilation et l'aération.
- ▶ Enlever tous les films de protection de l'appareil. Ne pas utiliser pour ce faire d'objets pointus ou acérés !

4.8 Monter une entretoise murale

Avec l'entretoise murale, votre appareil atteint la consommation d'énergie déclarée et aucune condensation ne se forme en cas d'humidité ambiante élevée. Sans entretoise murale, l'appareil est opérationnel mais présente une consommation énergétique légèrement supérieure.

Si vous utilisez mes entretoises murales, la profondeur de l'appareil augmente d'env. 35 mm.



- ▶ Appareil avec entretoises murales fournies : installer les entretoises murales à l'arrière de l'appareil en bas à gauche et à droite.

4.9 Installer l'appareil



ATTENTION

Risque de blessures dû à un réfrigérateur lourd !

- ▶ Solliciter l'aide d'une deuxième personne pour transporter le réfrigérateur sur son lieu d'installation.



AVERTISSEMENT

Risque d'incendie dû à un court-circuit !

- ▶ Lorsque vous installez l'appareil : ne pas couder, coincer, ni endommager le câble de raccordement au secteur.
- ▶ Ne jamais utiliser l'appareil si le câble de raccordement au secteur est défectueux.



AVERTISSEMENT

Risque de blessures et de dommages si l'appareil est instable !

L'appareil peut se renverser.

- ▶ Fixer l'appareil conformément aux instructions.



AVERTISSEMENT

Risque d'endommagement et d'incendie !

- ▶ Ne pas placer un appareil diffusant de la chaleur (p.ex. four à micro-ondes, grille-pain, etc.) sur l'appareil !

S'assurer que les conditions suivantes sont bien respectées :

- L'appareil doit être déplacé uniquement à vide.
- Ne pas installer l'appareil sans aide.
- ▶ Prendre le câble de raccordement au secteur fourni.
- ▶ Insérer complètement la fiche de l'appareil frigorifique du câble de raccordement au secteur dans le connecteur situé à l'arrière de l'appareil. Veiller à ce que la fiche de l'appareil frigorifique soit correctement branchée.
- ▶ Si nécessaire, utiliser un cordon pour brancher la fiche secteur dans une prise libre.

4.10 Après installation

- ▶ Retirer les films de protection des côtés extérieurs de l'appareil.
- ▶ Retirer les films de protection des bordures et des façades des tiroirs.
- ▶ Enlever toutes les pièces de calage posées pour le transport.
- ▶ Nettoyer l'appareil. (voir 9.3 Nettoyer l'appareil)
- ▶ Noter le type (modèle, numéro), la désignation du réfrigérateur, le numéro de série du réfrigérateur, la date d'achat et l'adresse du revendeur.

Conditions d'installation

4.11 Eliminer l'emballage



AVERTISSEMENT

Risque d'étouffement avec les films et matériaux d'emballage !

- ▶ Ne pas laisser les enfants jouer avec les matériaux d'emballage.

L'emballage est fabriqué en matériaux recyclables :

- carton ondulé / carton
 - pièces en polystyrène expansé
 - films et sachets en polyéthylène
 - colliers de serrage en polypropylène
 - cadres en bois cloués avec plaque de polyéthylène*
- ▶ Déposer les matériaux d'emballage à un centre officiel de collecte des déchets.

4.12 Remplacement de la butée de porte

Outil

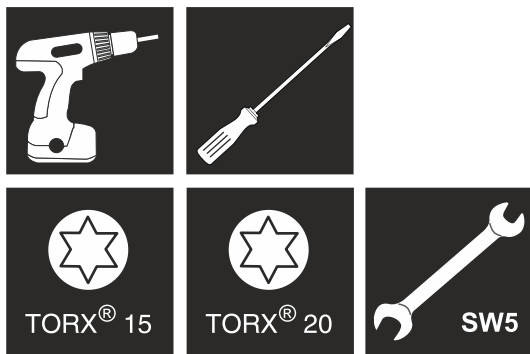


Fig. 8



AVERTISSEMENT

Risque de blessure en cas de basculement de la porte !
La porte peut tomber si les pièces du palier ne sont pas suffisamment vissées. Une telle situation peut entraîner de graves blessures. Par ailleurs, la porte risque de ne pas fermer et l'appareil risque de ne pas refroidir correctement.

- ▶ Visser fermement les supports de palier/axes de palier à 4 Nm.
- ▶ Vérifier toutes les vis et les resserrer si nécessaire.

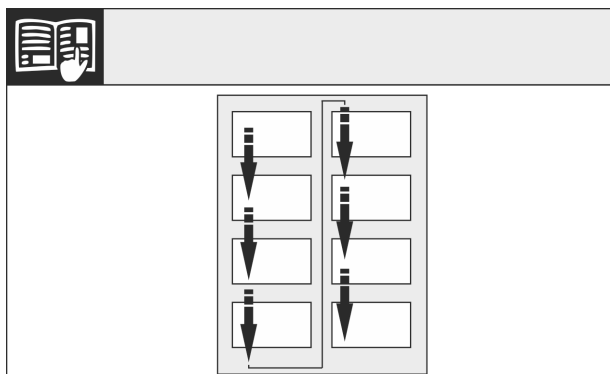


Fig. 9

Respecter le sens de lecture.

4.12.1 Préparation

- ▶ Basculer l'appareil vers l'arrière à deux.

4.12.2 Desserrer les pièces inférieures du palier



ATTENTION

Risque de blessures lorsque la porte culbute !

- ▶ Bien tenir la porte.
- ▶ Déposer la porte prudemment.

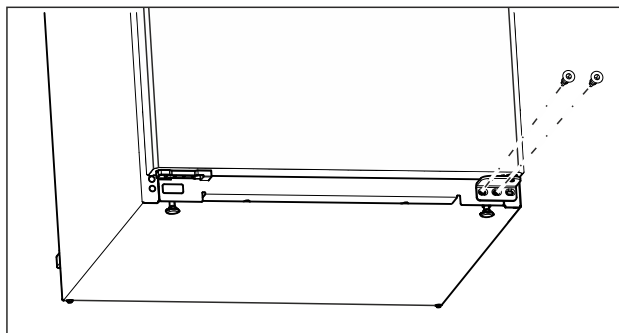


Fig. 10

- ▶ Sur le support de palier inférieur, dévisser la vis centrale avec un tournevis Torx 20. (voir Fig. 10)
- ▶ Sur le support de palier inférieur, dévisser la vis intérieure avec un tournevis Torx 20. (voir Fig. 10)
- ▶ Mettre les vis de côté.

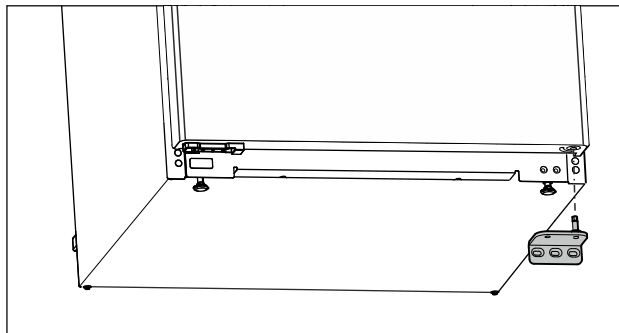


Fig. 11

- ▶ Retirer le support de palier vers le bas. (voir Fig. 11)
- ▶ Mettre le support de palier de côté.

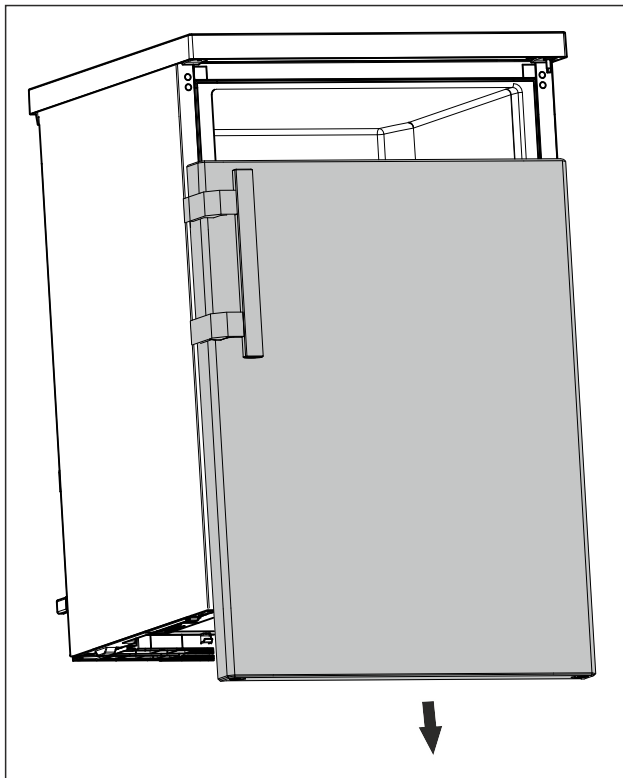


Fig. 12

- ▶ Retirer la porte vers le bas. (voir Fig. 12)
- ▶ Poser la porte.

4.12.3 Préparer la porte

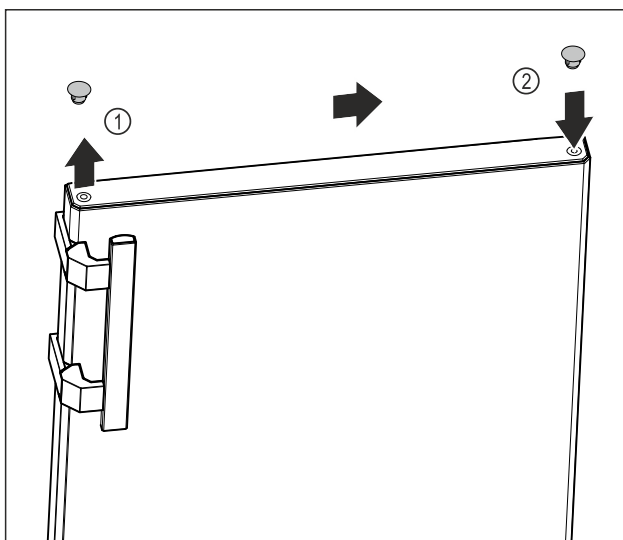


Fig. 13

- ▶ Soulever avec soin le cache de recouvrement de la partie supérieure de la porte Fig. 13 (1) au moyen d'un tournevis plat.
- ▶ Placer le cache de recouvrement du côté opposé. Fig. 13 (2)

4.12.4 Déplacer la poignée*

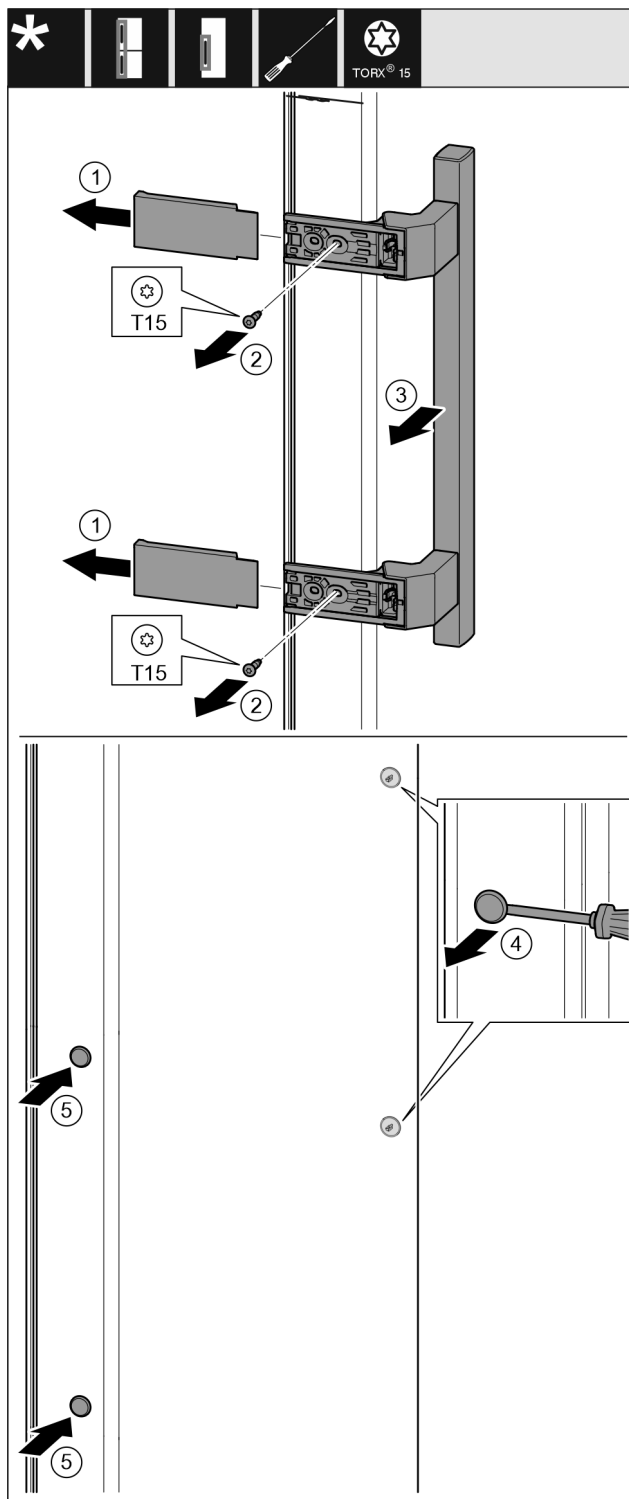


Fig. 14

- ▶ Retirer le recouvrement. Fig. 14 (1)
- ▶ Dévisser les vis avec un tournevis Torx 15. Fig. 14 (2)
- ▶ Retirer la poignée. Fig. 14 (3)
- ▶ Soulever et retirer avec soin le cache latéral avec un tournevis plat. Fig. 14 (4)
- ▶ Replacer le cache de l'autre côté. Fig. 14 (5)

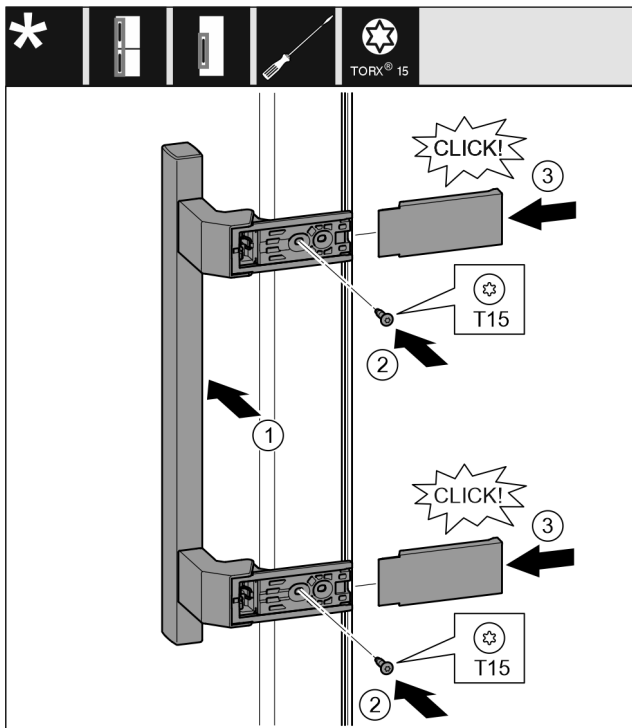


Fig. 15

- ▶ Placer la poignée du côté opposé. Fig. 15 (1)
- ▷ Les trous de vis doivent être exactement superposés.
- ▶ Serrer les vis au moyen d'un tournevis T15. Fig. 15 (2)
- ▶ Placer les recouvrements latéralement et les faire glisser. Fig. 15 (3)
- ▷ Veiller à ce qu'elle s'enclenche correctement.

4.12.5 Déplacer les pièces inférieures du palier

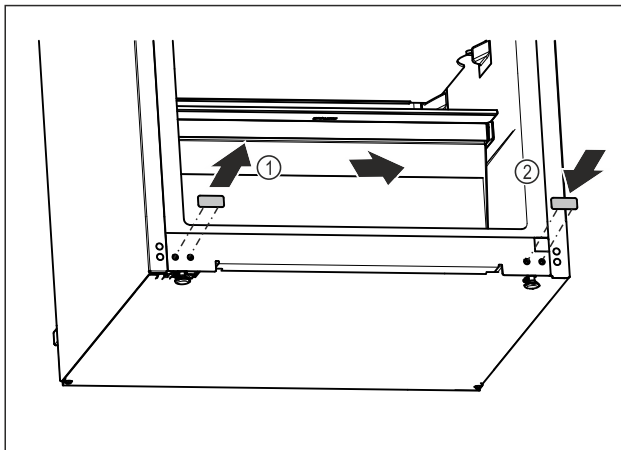


Fig. 16

- ▶ Soulever avec soin le cache de recouvrement en bas sur l'appareil au moyen d'un tournevis plat.
- ▶ Retirer le cache de recouvrement. Fig. 16 (1)
- ▶ Placer le cache de recouvrement du côté opposé. Fig. 16 (2)

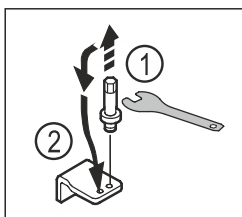


Fig. 17

- ▶ Dévisser l'axe du support de palier inférieur avec une clé mâle coudée pour vis à six pans creux de 5. Fig. 17 (1)

- ▶ Placer l'axe du côté opposé. Fig. 17 (2)
- ▶ Serrer l'axe au moyen d'une clé mâle coudée pour vis à six pans creux de 5.

4.12.6 Déplacer les pièces supérieures du palier

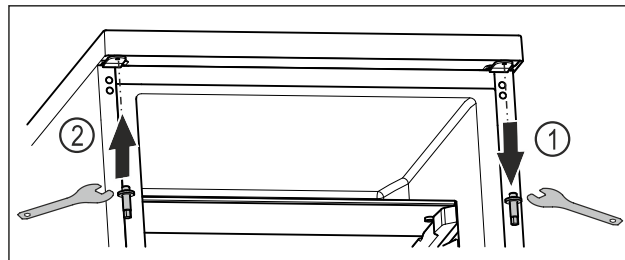


Fig. 18

- ▶ Dévisser l'axe supérieur avec une clé mâle coudée pour vis à six pans creux. Fig. 18 (1)
- ▶ Serrer l'axe du côté opposé avec une clé mâle coudée pour vis à six pans creux. Fig. 18 (2)

4.12.7 Monter la porte



AVERTISSEMENT

- Risque de blessure en cas de basculement de la porte !
La porte peut tomber si les pièces du palier ne sont pas suffisamment vissées. Une telle situation peut entraîner de graves blessures. Par ailleurs, la porte risque de ne pas fermer et l'appareil risque de ne pas refroidir correctement.
- ▶ Visser fermement les supports de palier à 4 Nm.
 - ▶ Vérifier toutes les vis et les resserrer si nécessaire.

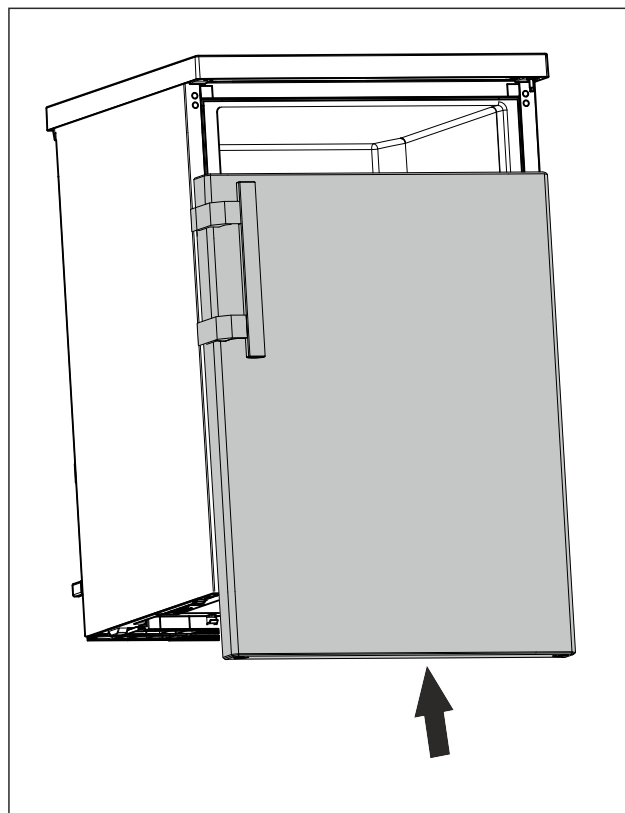


Fig. 19

- ▶ Pousser la porte fermée sur l'axe supérieur. (voir Fig. 19)

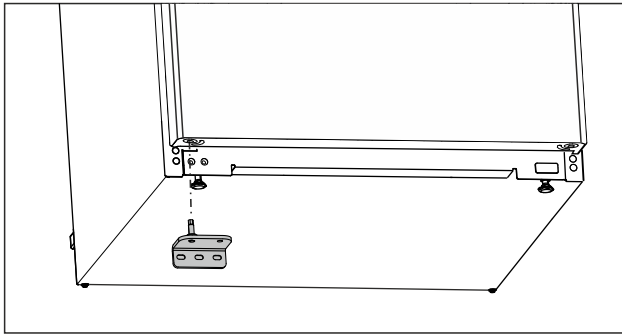


Fig. 20

- Placer le support de palier inférieur du côté opposé. (voir Fig. 20)

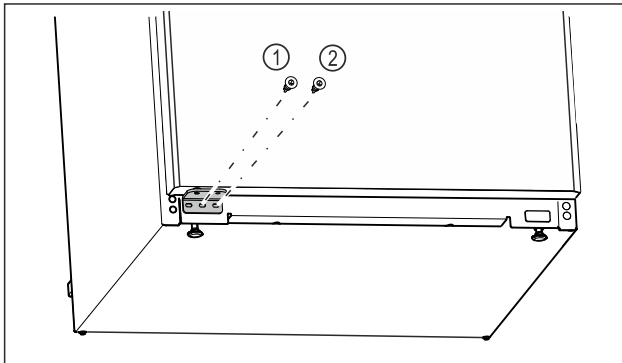


Fig. 21

- Serrer la vis centrale du support de palier Fig. 21 (1) avec un tournevis Torx 20.
- Serrer la vis intérieure du support de palier Fig. 21 (2) avec un tournevis Torx 20.
- Vérifier la porte.
- ▷ Le sens d'ouverture de la porte a changé.

4.13 Brancher l'appareil sur le secteur



AVERTISSEMENT

Risque d'électrocution et risque de blessures dues à un endommagement de l'appareil ou du câble d'alimentation ! Danger de mort et blessures par coupure. Si l'appareil ou le câble d'alimentation a été endommagé lors du transport, vous risquez une électrocution fatale. Vous risquez par ailleurs de vous couper au niveau de pièces endommagées du bâti de l'appareil.

- Vérifier que l'appareil et le câble de raccordement ne présentent aucun dommage à l'issue du transport.
- Ne jamais mettre l'appareil en service si l'appareil ou le câble de raccordement sont endommagés.
- Contacter le service client.

Vous raccordez votre appareil au secteur à l'aide du câble de raccordement fourni séparément. Le câble de raccordement est doté d'une prise pour appareil froid à une extrémité et d'une fiche secteur à l'autre extrémité.

S'assurer que les conditions suivantes sont bien respectées :

- L'appareil et le câble d'alimentation ne sont pas endommagés.
- L'appareil est installé conformément aux instructions. (voir 4.8 Monter une entretoise murale)
- Les exigences relatives au raccordement électrique sont respectées. (voir 4 Conditions d'installation)
- Les dimensions pour le raccordement réglementaire sont connues et respectées. (voir 4.5 Dimensions de raccordement électrique)

- La tension et la fréquence du réseau correspondent aux indications de la plaque signalétique.
- La prise de courant est reliée à la terre conformément aux prescriptions et protégée électriquement.
- Le courant de déclenchement du fusible se situe entre 10 et 16 A.
- La prise est facile d'accès et ne se trouve pas à l'arrière de l'appareil (voir 4.5 Dimensions de raccordement électrique).

ATTENTION

Risque d'endommagement en cas de fonctionnement incorrect !

Endommagement des composants électriques de l'appareil.

- Utiliser exclusivement le câble d'alimentation fourni.

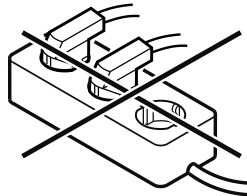


AVERTISSEMENT

Risque d'incendie en cas de raccordement inapproprié ! Brûlures.

Détérioration de l'appareil.

- Ne pas utiliser de rallonge électrique.
- Ne pas utiliser de barres de distribution.



ATTENTION

Risque d'endommagement en cas de raccordement inapproprié !

Détérioration de l'appareil.

- Ne pas raccorder l'appareil à des onduleurs en site isolé tels que des installations solaires et des générateurs à essence.

- Raccorder la fiche secteur du câble de raccordement à la tension d'alimentation.

- ▷ L'appareil est raccordé. Pour en savoir plus sur la mise en service initiale, voir les chapitres suivants ou la notice d'utilisation.

4.14 Activer l'appareil (mise en service initiale)

S'assurer que les conditions suivantes sont bien respectées :

- L'appareil est installé et raccordé conformément aux instructions de montage.
- Toutes les bandes autocollantes, tous les films autocollants et de protection, ainsi que les sécurités de transport ont été retirés de l'intérieur et l'extérieur de l'appareil.
- Toutes les publicités ont été retirées des tiroirs.
- Le fonctionnement de l'écran est connu. (voir 3 Fonctionnement de l'écran)

Activer l'appareil :

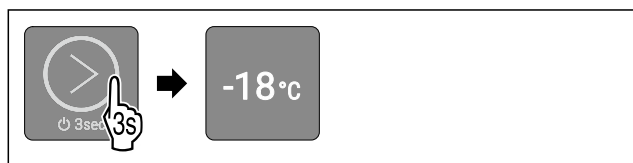


Fig. 22

Stockage

- ▶ Conformément à la figure, maintenir le bouton tactile enfoncé pendant 3 secondes jusqu'à ce que la confirmation sonore retentisse.
- ▷ L'appareil est activé.
- ▷ L'éclairage intérieur est activé.
- ▷ La DEL 2 s'allume : La température est réglée en usine sur -18 °C.
- ▷ L'appareil refroidit à la température cible réglée en usine.

L'appareil démarre en mode démo :

Si l'appareil démarre en mode démo :

- ▶ Désactiver le mode démo. (voir Désactiver le mode démo)

L'écran passe en mode veille :

Lorsque l'écran passe en mode veille :

- ▶ Appuyer brièvement sur le bouton tactile. (voir 3.2.1 Mode veille de l'écran)

Remarque

Le fabricant recommande :

- ▶ Ne stocker des **aliments congelés** qu'à une température de -18 °C ou inférieure.
- ▶ Respecter les conseils de stockage. (voir 5.1 Conseils de stockage)

Remarque

Vous pouvez vous procurer les accessoires dans la boutique Liebherr-Hausgeräte à l'adresse home.liebherr.com/shop/de/deu/zubehor.html.

5 Stockage

5.1 Conseils de stockage



AVERTISSEMENT

Risque d'incendie

- ▶ Ne pas utiliser d'appareils électriques à l'intérieur du compartiment de conservation des aliments de cet appareil, sauf s'ils sont du type recommandé par le fabricant.

Remarque

La consommation d'énergie augmente et la puissance frigorifique diminue, si la ventilation est insuffisante.

- ▶ Les fentes d'aération doivent toujours être dégagées.

Respectez les spécifications de stockage suivantes :

- bien emballer les aliments.
- Emballer la viande ou le poisson cru dans des récipients propres et fermés. Cela empêche la viande ou le poisson de toucher ou de couler sur d'autres aliments.
- Maintenir une distance entre les aliments réfrigérés pour que l'air puisse circuler correctement.
- Conserver les aliments comme indiqué sur l'emballage.
- Respecter toujours la date de péremption indiquée sur l'emballage.

Remarque

Le non-respect de ces consignes peut entraîner une dégradation des aliments.

5.2 Compartiment congélateur

Ici, un climat de stockage sec et glacial se développe à -18 °C. Le climat de stockage glacial est adapté au stockage des aliments surgelés et des produits congelés pendant plusieurs mois, à la fabrication de glaçons ou à la congélation des aliments frais.

5.2.1 Congeler des aliments

Quantité de congélation

La quantité maximale d'aliments que vous pouvez congeler en 24 heures est indiquée sur la plaque signalétique (voir 10.5 Plaque signalétique) par la mention « capacité de congélation ... kg/24h ».

Pour que les aliments congèlent rapidement jusqu'au cœur, respecter les quantités suivantes par emballage :

- Fruits et légumes jusqu'à 1 kg
- Viande jusqu'à 2,5 kg

Congeler des aliments avec SuperFrost

Selon la quantité congelée, vous pouvez activer la fonction SuperFrost avant congélation pour atteindre des températures de congélation inférieures. (voir SuperFrost)

Appareils sans NoFrost :*

- ▶ Activer SuperFrost si la quantité congelée est supérieure à environ 1 kg.*

Appareils avec NoFrost :*

- ▶ Activer SuperFrost si la quantité congelée est supérieure à environ 2 kg.*

Le moment où vous activez SuperFrost dépend de la quantité congelée :

Quantité de congélation	Moment de l'activation de SuperFrost
petite quantité congelée	Activer SuperFrost environ 6 heures avant la congélation. Dès que l'appareil désactive automatiquement SuperFrost, ranger les aliments.
quantité congelée maximale	Activer SuperFrost environ 24 heures avant la congélation. Dès que l'appareil désactive automatiquement SuperFrost, ranger les aliments.

Rangement des aliments



ATTENTION

Risque de blessure dû aux débris de verre !

Les bouteilles et les canettes, surtout celles qui contiennent des boissons gazeuses, risquent d'exploser si elles sont congelées.

- ▶ Ne pas congeler de bouteilles ni de canettes !

Ranger les aliments

Pour les appareils dotés du système NoFrost :*

Ranger les aliments emballés dans le tiroir supérieur.*

Dans la mesure du possible, ranger les aliments à l'avant du tiroir.*

Pour les appareils dépourvus du système NoFrost :*

Ranger les aliments emballés dans le tiroir inférieur.*

5.2.2 Décongeler des aliments



AVERTISSEMENT

Risque d'intoxication alimentaire !

- ▶ Ne pas recongeler des aliments décongelés.
- ▶ Utiliser les aliments décongelés le plus rapidement possible.

Vous pouvez décongeler les aliments de plusieurs façons :

- dans un réfrigérateur
 - au micro-ondes
 - dans le four/four à chaleur tournante
 - à température ambiante
- Prendre uniquement la quantité de nourriture nécessaire.

5.3 Durées de stockage

Les durées de stockage indiquées sont des valeurs indicatives.

Pour les aliments portant une date limite de conservation, c'est toujours la date indiquée sur l'emballage qui fait foi.

Valeurs indicatives pour la durée de stockage de différents aliments		
Crème glacée	à -18 °C	2 à 6 mois
Charcuterie, jambon	à -18 °C	2 à 3 mois
Pains, viennoiseries	à -18 °C	2 à 6 mois
Gibier, porc	à -18 °C	6 à 9 mois
Poisson gras	à -18 °C	2 à 6 mois
Poisson maigre	à -18 °C	6 à 8 mois
Fromage	à -18 °C	2 à 6 mois
Volaille, viande bovine	à -18 °C	6 à 12 mois
Légumes, fruits	à -18 °C	6 à 12 mois

6 Économiser de l'énergie

- Toujours garantir une bonne aération et ventilation. Ne pas couvrir les ouvertures ou les grilles d'aération.
- N'installez pas l'appareil à un endroit directement exposé aux rayons du soleil ni près d'un chauffage ou de tout autre équipement similaire.
- En cas d'installation de l'appareil directement à côté d'un four, la consommation d'énergie peut légèrement augmenter. Cela dépend de la durée d'utilisation et de l'intensité d'utilisation du four.
- La consommation d'énergie dépend des conditions d'installation, par exemple, de la température ambiante (voir 1.3 Domaine d'application de l'appareil) . Si la température ambiante est plus élevée, la consommation d'énergie peut augmenter.
- Ouvrir l'appareil le plus brièvement possible.
- Plus le réglage de la température est bas, plus la consommation d'énergie augmente.
- Emballer et couvrir tous les aliments pour les conserver. Cela évitera la formation de givre.
- Laisser refroidir les plats chauds à température ambiante avant de les ranger.
- En présence d'une couche de givre épaisse : dégivrer l'appareil.*

Les dépôts de poussière augmentent la consommation d'énergie :

- Une fois par an, dégivrer le réfrigérateur avec l'échangeur de chaleur - grille en métal au dos de l'appareil.



7 Utilisation

7.1 Éléments de commande et d'affichage

L'écran permet d'obtenir un aperçu rapide de l'état actuel de l'appareil, du réglage de la température, de l'état des fonctions, ainsi que des messages.

Vous utilisez le bouton tactile pour commander votre appareil.

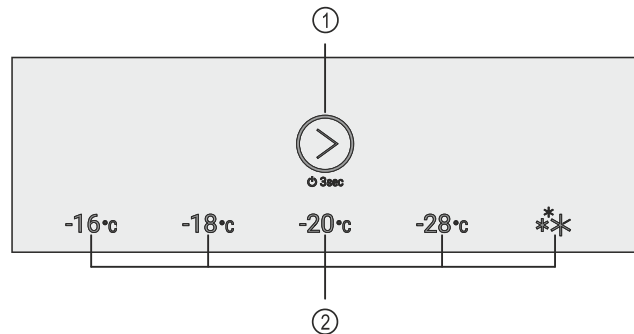


Fig. 23 Éléments de commande et d'affichage

- (1) Bouton tactile (élément de commande)
(2) Indicateur de température/affichage de l'état

7.1.1 Indicateur de température/affichage de l'état

L'indicateur de température/affichage de l'état se compose de cinq DEL :

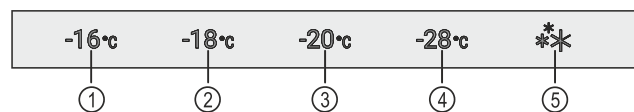


Fig. 24 Indicateur de température/affichage de l'état

- (1) DEL 1
(2) DEL 2
(3) DEL 3
(4) DEL 4
(5) DEL 5

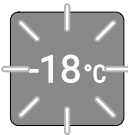
Les DEL indiquent les réglages de température (voir 3.2.1 Menu principal) dans le menu principal et les fonctions (voir 3.2.2 Sous-menu) dans le sous-menu.

7.1.2 Comportement des DEL

L'état de l'appareil est indiqué par l'allumage ou le clignotement des DEL :

Comportement des DEL (représentation à titre d'exemple)	Description
	La DEL ne s'allume pas : La DEL n'est pas sélectionnée. La fonction n'est pas active.
	La DEL s'allume : La DEL est sélectionnée ou la fonction est active.

Utilisation

Comportement des DEL (représentation à titre d'exemple)	Description
	<p>La DEL d'indication de température/affichage de l'état clignote :</p> <p>Après une panne de courant ou en cas d'alarme de température, la DEL clignote jusqu'à ce que la température réglée soit atteinte.</p> <p>Plusieurs DEL clignent simultanément :</p> <p>Une erreur est survenue. (voir 7.3 Messages)</p>

Comportement des DEL

7.1.3 Signaux sonores

Un signal sonore retentit dans les cas suivants :

Signal sonore	Description
Confirmation sonore	Retentit lorsque vous appuyez sur le bouton tactile.
Alarme sonore	Retentit lorsqu'une erreur survient. (voir 7.3 Messages)
Signal sonore d'erreur	Retentit lorsque vous appuyez sur le bouton tactile, mais que l'interaction est impossible.

7.2 Fonctionnement de l'appareil

7.2.1 Remarques sur les fonctions de l'appareil

Les fonctions de l'appareil sont réglées en usine pour garantir que votre appareil est entièrement fonctionnel.

Avant de modifier, d'activer ou de désactiver des fonctions de l'appareil, assurez-vous que les conditions suivantes sont bien respectées :

- Vous avez lu et compris les descriptions de fonctionnement de l'écran. (voir 3 Fonctionnement de l'écran)
- Vous vous êtes familiarisé avec les éléments de commande et d'affichage de votre appareil. (voir 7.1 Éléments de commande et d'affichage)



Activation et désactivation de l'appareil

Cette fonction vous permet d'activer et de désactiver l'ensemble de l'appareil.

Désactiver l'appareil

Lorsque vous désactivez l'appareil, les réglages effectués précédemment sont enregistrés.

S'assurer que les conditions suivantes sont bien respectées :

- Les instructions de manipulation (voir 11 Mettre hors service) ont été effectuées.
- Vous vous trouvez dans le menu principal. (voir 3.2.2 Quitter le sous-menu)



Fig. 25

- ▶ Suivre les étapes comme l'indique la figure jusqu'à ce qu'une confirmation sonore retentisse.
- ▷ Les DEL de l'écran ne s'allument plus.
- ▷ L'éclairage intérieur est désactivé.
- ▷ L'appareil est désactivé.

Activer l'appareil

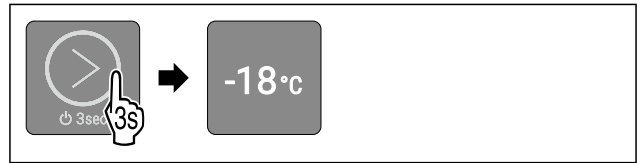


Fig. 26 Représentation à titre d'exemple en fonction de la température réglée précédemment

- ▶ Suivre les étapes comme l'indique la figure jusqu'à ce qu'une confirmation sonore retentisse.
- ▷ L'appareil est activé.
- ▷ L'éclairage intérieur est activé.
- ▷ Lors de la mise en service initiale : La température est réglée en usine sur -18 °C.
- ▷ Si l'appareil a déjà été en service précédemment : La température réglée précédemment est définie.
- ▷ L'appareil refroidit à la température cible réglée.



Température

Utilisez cette fonction pour régler la température.

La température dépend des facteurs suivants :

- la fréquence d'ouverture de la porte
- la durée d'ouverture de la porte
- la température de la pièce dans laquelle se trouve l'appareil
- le type, la température et la quantité d'aliments

Réglage recommandé : -18 °C

Régler la température

La fonction se trouve dans le menu principal et correspond aux DEL 1-4.

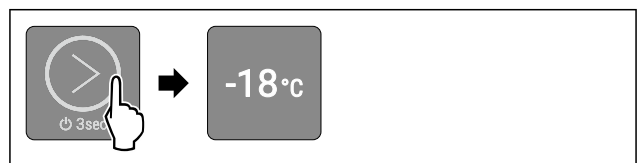


Fig. 27 Représentation à titre d'exemple

- ▶ Conformément à la figure, appuyer brièvement sur le bouton tactile autant de fois que nécessaire pour que la température souhaitée s'allume.
- ▷ La température est réglée.
- ▷ L'appareil refroidit à la température cible réglée.



SuperFrost

Cette fonction permet d'activer ou de désactiver SuperFrost. Activer la fonction SuperFrost permet d'augmenter la puissance de congélation de l'appareil. Vous obtiendrez ainsi des températures de congélation inférieures.

Application :

- Congeler rapidement et correctement des aliments. Cela permet de préserver au mieux la valeur nutritive, l'aspect et la saveur des aliments congelés.
- Augmenter les réserves de froid dans les produits congelés stockés avant de dégivrer l'appareil.

Activer la fonction SuperFrost

La fonction se trouve dans le menu principal et correspond à la DEL 5.

S'assurer que les conditions suivantes sont bien respectées :

- ☐ La quantité congelée et le moment d'activation du SuperFrost ont été pris en compte. (voir Congeler des aliments avec SuperFrost)

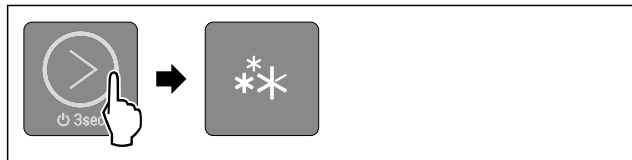


Fig. 28

- ▶ Conformément à la figure, appuyer brièvement sur le bouton tactile autant de fois que nécessaire pour que la DEL 5 s'allume.
- ▷ La DEL 5 s'allume : La fonction SuperFrost est activée.
- ▷ L'appareil refroidit à la température cible.

Désactiver la fonction SuperFrost

Après 56 à 72 heures, la fonction SuperFrost est automatiquement désactivée. Vous pouvez cependant désactiver la fonction SuperFrost manuellement à tout moment en réglant une température :

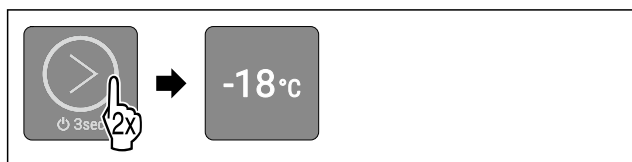


Fig. 29 Représentation à titre d'exemple

- ▶ Conformément à la figure, appuyer brièvement sur le bouton tactile autant de fois que nécessaire pour que la température souhaitée s'allume.
- ▷ La température est réglée et la fonction SuperFrost est désactivée.
- ▷ L'appareil continue de fonctionner en mode normal.
- ▷ L'appareil refroidit à la température cible réglée.

SabbathMode

Cette fonction permet d'activer ou de désactiver le SabbathMode. Si vous activez cette fonction, certaines fonctions électroniques sont désactivées. Votre appareil répond ainsi aux exigences religieuses des jours fériés juifs, comme le sabbat, et est conforme à la certification STAR-K Kosher.

État de l'appareil quand SabbathMode est activé
Les DEL 1-5 s'allument.
Toutes les fonctions à l'écran sont bloquées à l'exception de la fonction Désactiver SabbathMode .
Les fonctions actives le restent.
L'éclairage intérieur est désactivé.
Les messages ne sont pas affichés.
Aucune alarme de porte.
Aucune alarme de température.
Le cycle de dégivrage ne fonctionne que pendant le délai prédéfini sans prise en compte de l'utilisation de l'appareil.

État de l'appareil quand SabbathMode est activé

Après une panne de courant, l'appareil revient de lui-même en SabbathMode.

État de l'appareil

Remarque

Cet appareil a reçu la certification de l'institut « Institute for Science and Halacha ». (www.machonhalacha.co.il)

Vous pouvez consulter la liste des appareils certifiés STAR-K à l'adresse www.star-k.org/appliances.

Activer SabbathMode



AVERTISSEMENT

Risque d'intoxication par des aliments avariés !
Si vous avez activé le SabbathMode et qu'une coupure de courant se produit, aucun message concernant la coupure de courant n'apparaît dans l'affichage d'état. Lorsque la coupure de courant est terminée, l'appareil continue de fonctionner en SabbathMode. La coupure de courant peut entraîner la détérioration des aliments et leur consommation peut provoquer une intoxication alimentaire.

Après une panne de courant :

- ▶ Ne pas consommer les aliments qui étaient congelés et qui ont été décongelés.

La fonction se trouve dans le sous-menu et correspond à la DEL 2.

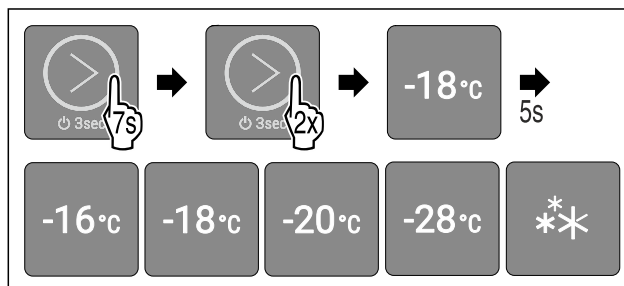


Fig. 30

- ▶ Suivre les étapes comme l'indique la figure.
- ▷ La DEL 2 s'allume.
- ▷ Après 5 secondes sans interaction, SabbathMode est activé. Les DEL 1-5 s'allument.

Désactiver SabbathMode

Après 80 heures, SabbathMode est automatiquement désactivé. Vous pouvez cependant désactiver SabbathMode manuellement à tout moment :

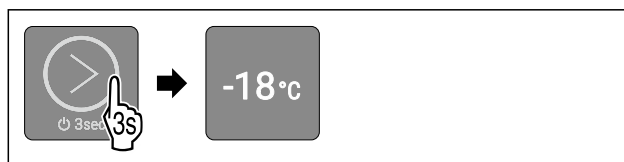


Fig. 31 Représentation à titre d'exemple en fonction de la température réglée précédemment

- ▶ Suivre les étapes comme l'indique la figure jusqu'à ce qu'une confirmation sonore retentisse.
- ▷ SabbathMode est désactivé.
- ▷ L'éclairage intérieur est activé.
- ▷ L'appareil continue de fonctionner en mode normal. La DEL de la température réglée précédemment s'allume.
- ▷ Vous vous trouvez dans le menu principal.

Utilisation



Verrouillage de la saisie

Cette fonction permet d'activer ou de désactiver le verrouillage de la saisie. Le verrouillage de la saisie permet d'éviter que l'appareil ne soit utilisé inopinément, par exemple par des enfants.

Application :

- Éviter toute modification involontaire des fonctions.
- Éviter toute désactivation involontaire de l'appareil.
- Éviter tout réglage involontaire de la température.

Activer le verrouillage de la saisie

La fonction se trouve dans le sous-menu et correspond à la DEL 1.

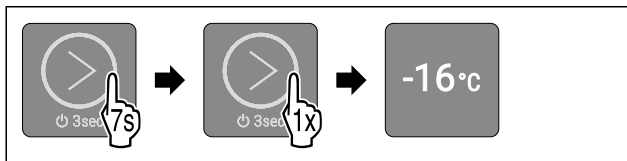


Fig. 32

- ▶ Suivre les étapes comme l'indique la figure.
- ▷ La DEL 1 s'allume.
- ▷ Après 5 secondes sans interaction, le verrouillage de la saisie est activé.

Désactiver le verrouillage de la saisie



Fig. 33

- ▶ Suivre les étapes comme l'indique la figure jusqu'à ce qu'une confirmation sonore retentisse.
- ▷ Le verrouillage de la saisie est désactivé.
- ▷ Vous vous trouvez dans le menu principal.



Lancement du cycle de dégivrage*

Cette fonction vous permet de lancer manuellement le cycle de dégivrage automatique lorsque celui-ci ne se lance pas automatiquement en raison d'une erreur.

Cette fonction concerne les appareils NoFrost.*

Lancer le cycle de dégivrage

La fonction se trouve dans le sous-menu et correspond à la DEL 4.

Si vous lancez le cycle de dégivrage, toutes les fonctions sont bloquées pendant le processus de dégivrage, à l'exception de la **fonction Interrompre le cycle de dégivrage**.

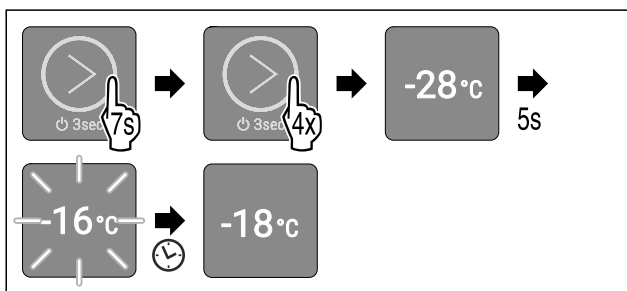


Fig. 34 Représentation à titre d'exemple en fonction de la température réglée précédemment

- ▶ Suivre les étapes comme l'indique la figure.

- ▷ La DEL 4 s'allume.
- ▷ Après 5 secondes sans interaction, le cycle de dégivrage se lance. La DEL 1 clignote jusqu'à ce que le cycle de dégivrage prenne fin automatiquement.
- ▷ Lorsque le cycle de dégivrage est terminé : L'appareil continue de fonctionner en mode normal. La DEL de la température réglée précédemment s'allume.
- ▷ Vous vous trouvez dans le menu principal.

Interrompre le cycle de dégivrage

Le cycle de dégivrage prend fin automatiquement. Cependant, vous pouvez aussi interrompre le cycle de dégivrage à tout moment en cours de processus :

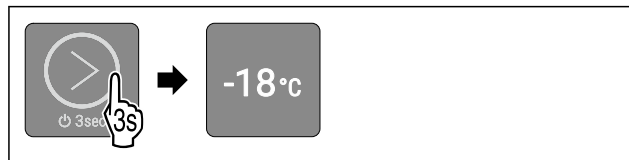


Fig. 35 Représentation à titre d'exemple en fonction de la température réglée précédemment

- ▶ Suivre les étapes comme l'indique la figure jusqu'à ce qu'une confirmation sonore retentisse.
- ▷ Le cycle de dégivrage est interrompu.
- ▷ L'appareil continue de fonctionner en mode normal. La DEL de la température réglée précédemment s'allume.
- ▷ Vous vous trouvez dans le menu principal.



Mode démo

Le mode démo est une fonction spéciale pour les concessionnaires qui souhaitent présenter les fonctions de l'appareil. Si vous activez le mode démo, toutes les fonctions de réfrigération sont désactivées et vous ne pouvez pas ouvrir le sous-menu.

Si vous activez puis désactivez le mode démo, l'appareil est réinitialisé sur ses réglages en usine. (voir Rétablissement des réglages en usine)

Activer le mode démo

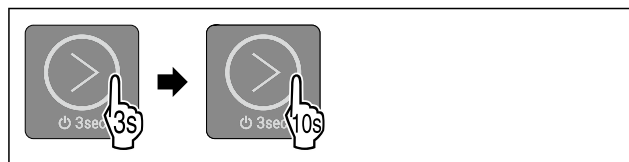


Fig. 36

- ▶ Conformément à la figure, maintenir le bouton tactile enfoncé pendant 3 secondes jusqu'à ce que la confirmation sonore retentisse.
- ▷ L'appareil est désactivé.
- ▶ Conformément à la figure, maintenir le bouton tactile enfoncé pendant 10 secondes jusqu'à ce que la confirmation sonore retentisse.
- ▷ Toutes les DEL de température s'allument deux fois brièvement : Le mode démo est activé.
- ▷ L'appareil est éteint.
- ▶ Mettre l'appareil en marche. (voir Activer l'appareil)
- ▷ L'appareil est en mode démo.

Désactiver le mode démo

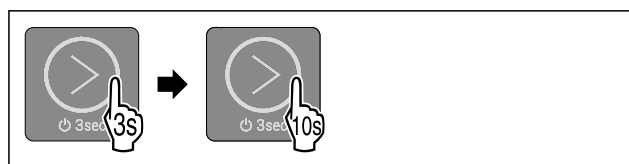


Fig. 37

- ▶ Conformément à la figure, maintenir le bouton tactile enfoncé pendant 3 secondes jusqu'à ce que la confirmation sonore retentisse.
- ▷ L'appareil est désactivé.
- ▶ Conformément à la figure, maintenir le bouton tactile enfoncé pendant 10 secondes jusqu'à ce que la confirmation sonore retentisse.
- ▷ Toutes les DEL de température s'allument deux fois brièvement : Le mode démo est désactivé.
- ▷ L'appareil est éteint.
- ▶ Mettre l'appareil en marche. (voir Activer l'appareil)

Rétablissement des réglages en usine

Utilisez cette fonction pour réinitialiser tous les réglages sur leurs valeurs d'usine. Tous les réglages que vous avez effectués jusqu'à présent sont réinitialisés sur leur valeur initiale.

Application :

- Réinitialiser l'appareil

Procéder à une réinitialisation

La fonction se trouve dans le sous-menu et correspond à la DEL 3.

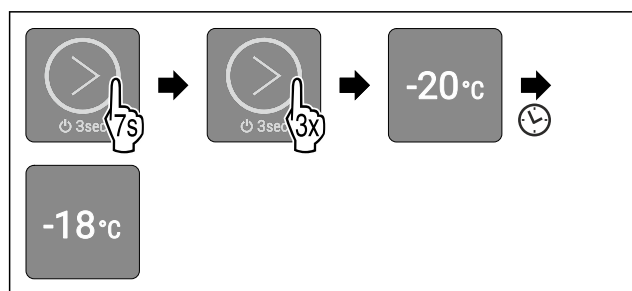


Fig. 38

- ▶ Suivre les étapes comme l'indique la figure.
- ▷ La DEL 3 s'allume.
- ▷ Après 5 secondes sans interaction, l'appareil est réinitialisé et redémarré.
- ▷ L'appareil est réinitialisé.
- ▷ La DEL 2 s'allume : La température est réglée en usine sur -18 °C.
- ▷ L'appareil refroidit à la température cible réglée en usine.

7.3 Messages

Les messages sont signalés de manière sonore par une alarme sonore et de manière visuelle par le clignotement des DEL à l'écran. Selon le type de message, différentes DEL clignotent.

Vous pouvez éliminer vous-même les problèmes signalés par les messages suivants. Pour tous les autres messages, vous devez contacter le service client. (voir 10.4 Service client)

Message	Cause	Élimination du message
Le signal d'alarme retentit de plus en plus fort. L'éclairage intérieur clignote. Alarme de la porte	Ce message apparaît lorsque la porte reste ouverte pendant plus de 60 secondes.	Suivre les étapes (voir Alarme de la porte) .

Message	Cause	Élimination du message
Les DEL 1-5 clignotent. Une alarme sonore retentit. L'éclairage intérieur clignote. Alarme de panne de courant	Ce message apparaît lorsqu'une panne de courant est survenue et que la température de congélation a changé.	Suivre les étapes (voir Alarme de panne de courant) .
Les DEL 1-5 clignotent. Une alarme sonore retentit. L'éclairage intérieur clignote. Alarme de température	Ce message apparaît lorsque la température ne correspond pas au réglage.	Suivre les étapes (voir Alarme de température) .

Aperçu des messages

7.3.1 Élimination des messages

Alarme de la porte

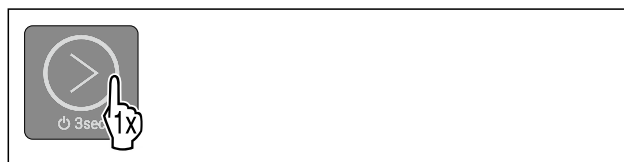


Fig. 39

- ▶ Mettre fin à l'alarme : Suivre les étapes comme l'indique la figure.

-ou-

- ▶ Fermer la porte.
- ▷ L'alarme prend fin.
- ▷ Si vous ne fermez pas la porte : Le message réapparaît après 4 minutes.

Alarme de panne de courant

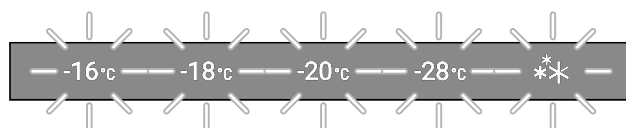


Fig. 40 Écran en cas de panne de courant

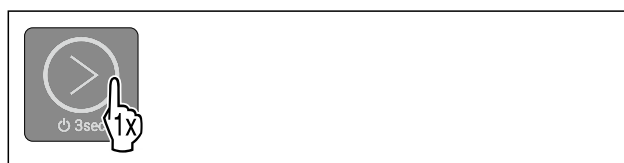


Fig. 41

- ▶ Mettre fin à l'alarme : Suivre les étapes comme l'indique la figure.
- ▷ L'appareil continue de fonctionner en mode normal.
- ▷ La DEL de la température réglée précédemment clignote jusqu'à ce que la température soit atteinte.
- ▷ **La DEL clignote à chaque seconde** : Pendant la panne de courant, la température de congélation se situait au-dessous de -9 °C. Les aliments continuent d'être consommables.
- ▷ **La DEL clignote deux fois par seconde** : Pendant la panne de courant, la température de congélation a dépassé -9 °C.
Si la DEL clignote deux fois par seconde :
 - ▶ Vérifier les aliments.

Équipement

Alarme de température

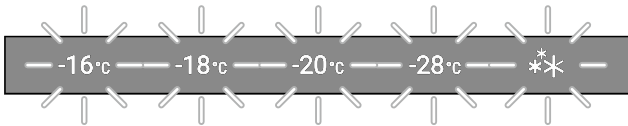


Fig. 42 Écran en cas d'alarme de température

Causes possibles des écarts de température :

- Vous avez placé des aliments chauds et froids.
 - En rangeant ou ôtant des aliments, une quantité d'air chaud trop importante a pénétré dans le réfrigérateur.
 - Le courant a été coupé trop longtemps.
 - L'appareil est défectueux.
- Éliminer la cause.



Fig. 43

- Mettre fin à l'alarme : Suivre les étapes comme l'indique la figure.
- ▷ L'appareil continue de fonctionner en mode normal.
 - ▷ La DEL de la température réglée précédemment clignote jusqu'à ce que la température soit atteinte.
 - ▷ **La DEL clignote à chaque seconde** : pendant l'alarme de température, la température de congélation se situait au-dessous de -9 °C. Les aliments continuent d'être consommables.
 - ▷ **La DEL clignote deux fois par seconde** : pendant l'alarme de courant, la température de congélation a dépassé -9 °C.
- Si la DEL clignote deux fois par seconde :
- Vérifier les aliments.

8 Équipement

8.1 Tiroirs

Vous pouvez retirer les tiroirs pour les nettoyer.

Vous pouvez retirer les tiroirs pour utiliser VarioSpace.

L'extraction et l'insertion des tiroirs sont différentes en fonction du système télescopique. L'appareil peut contenir différents systèmes télescopiques.

Pour les appareils avec NoFrost :*

Remarque

La consommation d'énergie augmente et la puissance frigorifique diminue si la ventilation est insuffisante.*

- Laisser le tiroir du bas dans l'appareil !*
 - Ne pas obstruer les fentes d'aération du ventilateur au dos de l'appareil !*
-
- _____

Pour les appareils sans NoFrost :*

Remarque

La consommation d'énergie augmente et la puissance frigorifique diminue si la ventilation est insuffisante.*

- Ne pas obstruer les fentes d'aération du ventilateur au dos de l'appareil !*
-
- _____

8.1.1 Tiroir sur le fond de l'appareil ou la tablette en verre

Le tiroir repose directement sur le fond de l'appareil ou sur une tablette en verre. Il n'y a pas de rails.

Si vous retirez les tiroirs, vous pouvez utiliser les tablettes en verre situées en dessous comme surfaces de rangement.

Retirer le tiroir

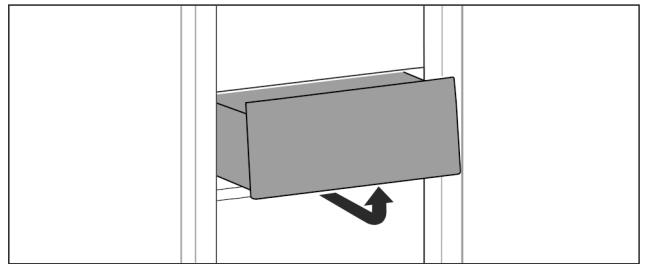


Fig. 44

- Retirer le tiroir comme illustré sur la figure.

Insérer le tiroir

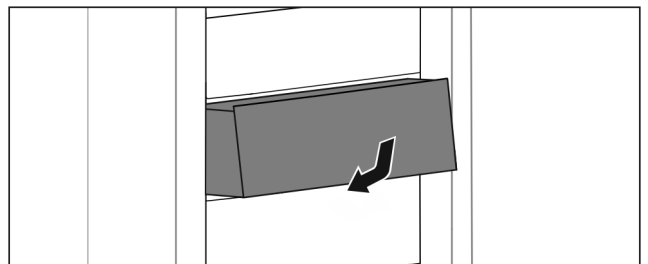


Fig. 45

- Insérer le tiroir comme illustré sur la figure.

8.2 Tablettes en verre

Vous pouvez retirer la tablette en verre sous les tiroirs pour la nettoyer.

Vous pouvez retirer la tablette en verre sous les tiroirs pour utiliser VarioSpace.

8.2.1 Retirer / insérer la tablette en verre

S'assurer que les conditions suivantes sont réunies :

- Tablette en verre située sous le tiroir : Le tiroir est retiré. (voir 8.1 Tiroirs)

Retirer la tablette en verre

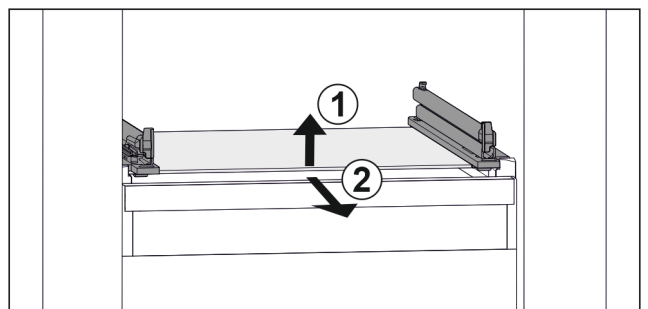


Fig. 46 Exemple de représentation de la tablette en verre

- Soulever la tablette en verre par l'avant. Fig. 46 (1)
- Retirer la tablette en verre par l'avant. Fig. 46 (2)

Insérer la tablette en verre

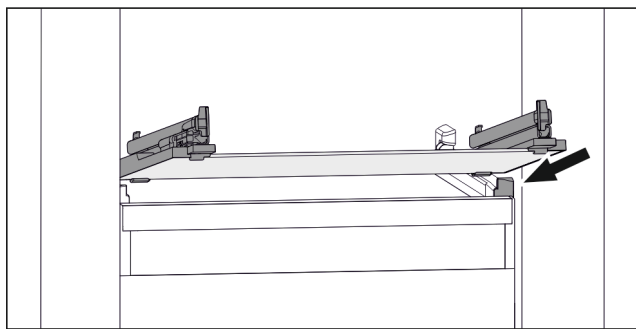


Fig. 47 Exemple de représentation de la tablette en verre

- ▶ Placer la tablette en verre, en l'inclinant, derrière les butées. (voir Fig. 47)
- ▶ Abaisser la tablette en verre.
- ▶ Pousser la tablette en verre jusqu'au fond.

8.3 VarioSpace

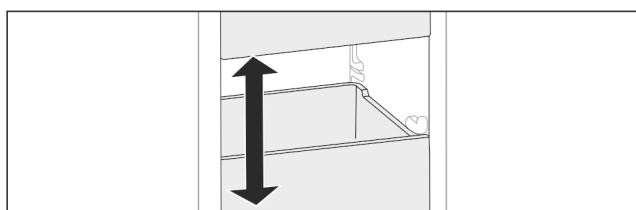


Fig. 48

Vous pouvez retirer les tiroirs et les tablettes en verre de l'appareil. Vous gagnez ainsi de la place pour des aliments volumineux comme la volaille, la viande, les gros morceaux de gibier et les pâtisseries hautes. Ceux-ci peuvent être ainsi congelés en entier pour une utilisation ultérieure.

- ▶ Tenir compte des limites de charge des tiroirs et des tablettes en verre (voir 10.1 Données techniques) .

9 Entretien

9.1 Démontable/monter les systèmes télescopiques

9.1.1 Remarques relatives au démontage

Vous pouvez démonter certains systèmes de télescope pour les nettoyer. L'appareil peut contenir différents systèmes télescopiques.

La liste des systèmes télescopiques suivants indique ceux qui sont démontables ou ceux qui ne le sont pas :

Système télescopique	démontable/ non démontable
Tiroir sur le fond de l'appareil ou la tablette en verre	non démontable

9.2 Dégivrer l'appareil



AVERTISSEMENT

Dégivrage incorrect de l'appareil !*

Lésions corporelles et dommages matériels.

- ▶ Pour accélérer le dégivrage, ne pas utiliser d'autres dispositifs mécaniques ou d'autres moyens que ceux recommandés par le fabricant.
- ▶ Pas d'appareil de chauffage, de nettoyeur à vapeur, de flamme nue ni de spray dégivrant pour dégivrer l'appareil.
- ▶ Ne pas retirer le givre avec des objets pointus.

9.2.1 Dégivrer avec NoFrost*

Le dégivrage est effectué automatiquement par le système NoFrost. L'humidité qui se dépose sur l'évaporateur se dégèle régulièrement et s'évapore.

L'appareil ne doit pas être dégivré.

9.2.2 Dégivrage manuel*

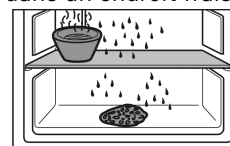
Une couche de givre ou de glace se forme après une durée de fonctionnement plus ou moins longue.

Les facteurs suivants accélèrent la formation de la couche de givre ou de glace :

- L'appareil est souvent ouvert.
- Des aliments chauds sont chargés.

Un jour avant le dégivrage :

- ▶ Activer SuperFrost. (voir 7.2 Fonctionnement de l'appareil)
- ▷ Les aliments congelés contiennent une certaine « réserve de froid ».
- ▶ Arrêter l'appareil.
- ▶ Débrancher la fiche secteur de la prise ou couper le fusible.
- ▶ Envelopper les aliments congelés dans du papier journal ou des couvertures et les conserver dans un endroit frais.
- ▶ Placer une marmite remplie d'eau chaude, pas bouillante, sur la plaque du milieu.



-ou-

- ▶ Remplir les deux tiroirs à moitié d'eau tiède et les insérer dans l'appareil.

▷ Cela accélérera le dégivrage.

▷ L'eau de dégivrage est récoltée dans les tiroirs.

- ▶ Laisser la porte de l'appareil ouverte pendant le dégivrage.
- ▶ Retirer les morceaux de glaçon qui se détachent.
- ▶ Éponger éventuellement l'eau de dégivrage avec une éponge ou un chiffon.
- ▶ Nettoyer l'appareil. (voir 9.3 Nettoyer l'appareil)

9.3 Nettoyer l'appareil

9.3.1 Préparer



AVERTISSEMENT

Risque d'électrocution !

- ▶ Débranchez la prise du réfrigérateur ou débranchez le câble d'alimentation.



AVERTISSEMENT

Risque d'incendie

- ▶ Ne pas endommager le circuit frigorigène.
- ▶ Vider l'appareil.

Aide clients

- ▶ Débrancher la prise d'alimentation..

9.3.2 Nettoyer le boîtier

ATTENTION

Nettoyage incorrect !
Détérioration de l'appareil.

- ▶ Utiliser exclusivement des chiffons doux et des détergents polyvalents à pH neutre.
- ▶ Ne pas utiliser d'éponge ou de laine d'acier abrasive.
- ▶ Ne pas utiliser de produit nettoyant agressif, abrasif ou contenant du sable, du chlore ou de l'acide.



AVERTISSEMENT

Risque de blessures et d'endommagement émanant de la vapeur très chaude !
La vapeur chaude peut provoquer des brûlures et endommager les surfaces.

- ▶ Ne pas utiliser d'appareils de nettoyage à la vapeur !

- ▶ Essuyer le boîtier avec un chiffon doux et propre. En cas de salissures tenaces, utiliser de l'eau tiède avec un produit nettoyant neutre. Les surfaces en verre peuvent par ailleurs être nettoyées avec un nettoyant pour vitres.

9.3.3 Nettoyer l'intérieur

ATTENTION

Nettoyage incorrect !
Détérioration de l'appareil.

- ▶ Utiliser exclusivement des chiffons doux et des détergents polyvalents à pH neutre.
- ▶ Ne pas utiliser d'éponge ou de laine d'acier abrasive.
- ▶ Ne pas utiliser de produit nettoyant agressif, abrasif ou contenant du sable, du chlore ou de l'acide.

- ▶ Surfaces en plastique : Nettoyer à la main avec un chiffon propre et doux, de l'eau tiède et un peu de liquide vaisselle.
- ▶ Surfaces en métal : Nettoyer à la main avec un chiffon propre et doux, de l'eau tiède et un peu de liquide vaisselle.

9.3.4 Nettoyer l'équipement

ATTENTION

Nettoyage incorrect !
Détérioration de l'appareil.

- ▶ Utiliser exclusivement des chiffons doux et des détergents polyvalents à pH neutre.
- ▶ Ne pas utiliser d'éponge ou de laine d'acier abrasive.
- ▶ Ne pas utiliser de produit nettoyant agressif, abrasif ou contenant du sable, du chlore ou de l'acide.

Nettoyage avec un chiffon propre et doux, de l'eau tiède et un peu de liquide vaisselle:

- Tiroir
- ▶ Démonter l'équipement : voir chapitre concerné.
- ▶ Nettoyer l'équipement

9.3.5 Après le nettoyage

- ▶ Essuyer l'appareil et les pièces d'équipement pour les sécher.
- ▶ Brancher l'appareil et le mettre en marche.
- ▶ Activer SuperFrost (voir 7.2 Fonctionnement de l'appareil).
Une fois que la température est assez froide :
- ▶ Mettre les aliments à l'intérieur.
- ▶ Répéter régulièrement le nettoyage.

10 Aide clients

10.1 Données techniques

Plage de température	
Congélation	-28 °C à -16 °C

Quantité maximale à congeler/24 h	
Partie congélateur	Voir la « Capacité de congélation.../24 h » sur plaque signalétique

Poids de chargement maximal de l'équipement	
Équipement	
Tiroir sur plaque de verre (voir 8.1.1 Tiroir sur le fond de l'appareil ou la tablette en verre)	13 kg

Éclairage	
Classe d'efficacité énergétique ¹	Source lumineuse
Ce produit contient une ou plusieurs sources lumineuses de la classe d'efficacité énergétique G.	LED

¹ L'appareil peut contenir des sources lumineuses de différentes classes d'efficacité énergétique. La classe d'efficacité énergétique la plus basse est indiquée.

10.2 Bruits de fonctionnement

L'appareil émet différents bruits de fonctionnement quand il est en marche.

- Avec une puissance de **réfrigération modérée**, l'appareil fonctionne en économisant l'énergie mais plus longtemps. Le volume sonore est **plus faible**.
- Avec une puissance de **réfrigération forte**, les aliments sont refroidis plus rapidement. Le volume sonore est **plus élevé**.

Exemples :

- Fonctions activées (voir 7.2 Fonctionnement de l'appareil)
- Aliments récemment rangés
- Température ambiante élevée
- Porte longuement ouverte

Bruit	Cause possible	Type de bruit
Bouillonnement et chuchotement	Du réfrigérant s'écoule dans le circuit frigorifique.	Bruit de fonctionnement normal
Sifflement et crachotement	Du réfrigérant gicle dans le circuit frigorifique.	Bruit de fonctionnement normal
Bourdonnement	L'appareil refroidi. Le volume sonore dépend de la puissance de réfrigération.	Bruit de fonctionnement normal
Cliquetis	Les composants sont activés et désactivés.	Bruit de commutation normal

Bruit	Cause possible	Type de bruit
Pétarade ou ronflement	Les soupapes ou les clapets sont actifs.	Bruit de commutation normal

Bruit	Cause possible	Type de bruit	Corriger
Vibration	Installation incorrecte	Bruit signalant une anomalie	Aligner l'appareil horizontalement à l'aide de pieds.
Claquement	Équipement, objets à l'intérieur de l'appareil	Bruit signalant une anomalie	Fixer les pièces d'équipement. Laisser de l'espace entre les objets.

10.3 Problème technique

Cet appareil a été conçu et fabriqué pour en garantir la sécurité de fonctionnement et une grande longévité. Si une anomalie devait quand même se présenter pendant son fonctionnement, vérifier d'abord si le problème ne provient pas d'une erreur de manipulation. Dans ce cas, les frais qui en résulteraient seraient à charge de l'utilisateur, même en période de garantie.

L'utilisateur peut remédier lui-même aux problèmes suivants.

10.3.1 Fonctionnement de l'appareil

Erreur	Cause	Mesures à prendre
L'appareil ne fonctionne pas.	→ L'appareil n'est pas allumé.	▶ Allumer l'appareil.
	→ La fiche n'est pas insérée correctement dans la prise.	▶ Vérifier la fiche.
	→ Le fusible de la prise est grillé.	▶ Vérifier le fusible.
	→ Panne de secteur	▶ Laisser l'appareil fermé. ▶ Protéger les aliments : poser les accumulateurs de froid de glace au-dessus des aliments ou utiliser un autre réfrigérateur si la panne de courant dure. ▶ Ne pas recongeler des aliments décongelés.
	→ La fiche de l'appareil frigorifique n'est pas correctement insérée dans l'appareil.	▶ Contrôler la fiche de l'appareil frigorifique.
La température n'est pas suffisamment basse.	→ La porte de l'appareil n'est pas fermée correctement.	▶ Fermer la porte de l'appareil.
	→ La ventilation et l'aération ne sont pas suffisantes.	▶ Dégager la grille d'aération et la nettoyer.
	→ La température ambiante est trop élevée.	▶ Solution au problème : (voir 1.3 Domaine d'application de l'appareil)
	→ L'appareil a été ouvert trop souvent ou trop longtemps.	▶ Attendre que la température requise se rétablisse d'elle-même. Si cela ne fonctionne pas, s'adresser au service client. (voir 10.4 Service client)
	→ Une quantité trop importante d'aliments frais a été rangée sans SuperFrost.	▶ Solution du problème : (voir SuperFrost)
	→ La température est mal réglée.	▶ Régler la température sur plus froid et vérifier au bout de 24 heures.
	→ L'appareil est placé trop près d'une source de chaleur (cuisinière, radiateur, etc.).	▶ Changer l'emplacement de l'appareil ou de la source de chaleur.
Le joint de porte est défectueux ou doit être remplacé pour d'autres raisons.	→ Le joint de porte peut être changé. Il peut être remplacé facilement sans aucun outil.	▶ Contacter le service client. (voir 10.4 Service client)

Mettre hors service

Erreur	Cause	Mesures à prendre
L'appareil est gelé ou de l'eau de condensation se forme.	→ Le joint de la porte est peut-être sorti de sa rainure.	▶ Vérifier que le joint de porte est bien inséré dans la rainure.
Accumulation de glace concentrée au milieu du haut de l'appareil, à l'intérieur.*	→ L'accumulation de glace est normale. La formation de glace concentrée dans le haut de l'appareil est due à un phénomène physique.	▶ Enlever la glace avec un grattoir.

10.3.2 Équipement

Erreur	Cause	Mesures à prendre
L'éclairage interne ne s'allume pas.	→ L'appareil n'est pas allumé.	▶ Allumer l'appareil.
	→ La porte est restée ouverte pendant plus de 15 minutes.	▶ L'éclairage intérieur s'éteint automatiquement après environ 15 minutes si la porte reste ouverte.
	→ L'éclairage LED est défectueux ou le cache est endommagé.	▶ Contacter le service client. (voir 10.4 Service client)

10.4 Service client

Vérifiez d'abord si vous ne pouvez pas corriger vous-même l'anomalie (voir 10 Aide clients) . Si ce n'est pas le cas, adressez-vous au service client.

Vous trouverez l'adresse dans la brochure « Liebherr-Service » fournie ou sur home.liebherr.com/service.



AVERTISSEMENT

Réparation non effectuée par du personnel qualifié ! Blessures.

- ▶ Ne faire effectuer les réparations et interventions sur l'appareil et la ligne de réseau qui ne sont pas explicitement nommés (voir 9 Entretien) que par le S.A.V.
- ▶ Faire remplacer le câble d'alimentation endommagé uniquement par le fabricant ou par son service après-vente ou toute autre personne qualifiée.
- ▶ Sur les appareils équipés d'un connecteur IEC, le remplacement peut être effectué par le client.

10.4.1 Contacter le service client

Assurez-vous que les informations suivantes sont disponibles sur l'appareil :

- Désignation de l'appareil (modèle et indice)
- N° de SAV (entretien)
- N° de série (N° S)
- ▶ Relever les informations concernant l'appareil sur la plaque signalétique. (voir 10.5 Plaque signalétique)
- ▶ Prendre note des informations sur l'appareil.
- ▶ Avertir le service client : communiquer les erreurs et les informations sur l'appareil.
- ▷ Ceci vous permettra de bénéficier d'un service rapide et précis.
- ▶ Suivre les instructions supplémentaires du service client.

10.5 Plaque signalétique

La plaque signalétique se trouve derrière les tiroirs à l'intérieur de l'appareil.

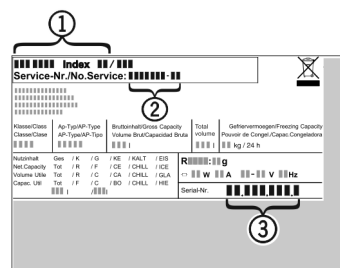


Fig. 49

- (1) Désignation de l'appareil
- (2) N° de SAV
- (3) N° de série
- ▶ Lire les informations de la plaque signalétique.

11 Mettre hors service

- ▶ Vider l'appareil.
- ▶ Éteindre l'appareil. (voir Activation et désactivation de l'appareil)
- ▶ Débrancher la fiche secteur de la prise.
- ▶ Si nécessaire, retirer la fiche de l'appareil frigorifique : retirer la fiche de l'appareil frigorifique du connecteur de l'appareil tout en faisant bouger de gauche à droite.
- ▶ Nettoyer l'appareil. (voir 9.3 Nettoyer l'appareil)
- ▶ Laissez la porte ouverte pour éviter les mauvaises odeurs.

12 Élimination

12.1 Préparer l'appareil pour l'élimination



Liebherr utilise des piles dans certains appareils. Au sein de l'UE, le législateur oblige l'utilisateur final à retirer les batteries avant l'élimination des appareils usagés afin de protéger l'environnement. Si votre appareil contient des piles, une notice correspondante est jointe à l'appareil.

Lampes Si vous pouvez retirer les lampes vous-même sans les endommager, retirez-les également avant l'élimination.

- ▶ Mise hors service de l'appareil.
- ▶ Si possible : retirez les lampes sans les endommager.

12.2 Éliminer l'appareil dans le respect de l'environnement



L'appareil contient encore des matériaux de valeur et doit être collecté séparément des déchets non triés.



Éliminez les piles séparément de l'appareil usagé. Les batteries peuvent être collectées gratuitement dans un point de vente ou un centre de recyclage.

Lampes Éliminez les lampes retirées via les systèmes de collecte appropriés.

En Allemagne : Vous pouvez éliminer gratuitement l'appareil dans l'un des conteneurs de collecte de classe 1 de vos centres de recyclage locaux. En cas d'achat d'un réfrigérateur/congélateur neuf dans un point de vente dont la surface de vente est supérieure à 400 m², celui-ci reprend également gratuitement l'appareil usagé.



AVERTISSEMENT

Fuite de réfrigérant et d'huile !
Incendie. Le réfrigérant est écologique mais inflammable. L'huile est également inflammable. En cas de fuite, le réfrigérant et l'huile peuvent s'enflammer en cas de concentration élevée et de contact avec une source de chaleur externe.

- ▶ Ne pas endommager la tuyauterie du circuit réfrigérant et le compresseur.
- ▶ Respecter les conseils relatifs au transport de l'appareil. (voir 4.6 Transporter l'appareil)
- ▶ Veillez à ne pas endommager l'appareil pendant le transport.
- ▶ Éliminez les piles, les lampes et l'appareil conformément aux directives susmentionnées.



home.liebherr.com/fridge-manuals

FR congélateur table-top
NOTICE ORIGINALE

Date de publication : 20241120

Index des réf. : 7086752-00

Liebherr-Hausgeräte Marica EOOD
Bezirk Plovdiv
4202 Radinovo
Bulgarien