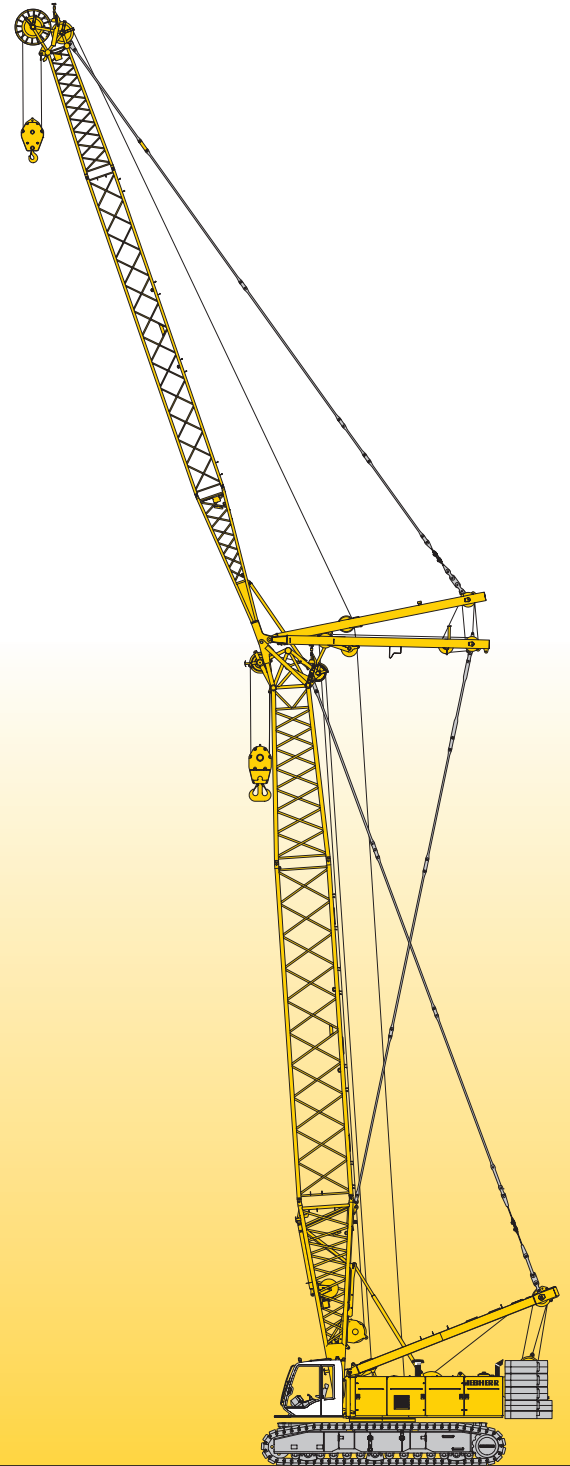


# Caractéristiques techniques

## Grue sur chenilles

# LR 1160

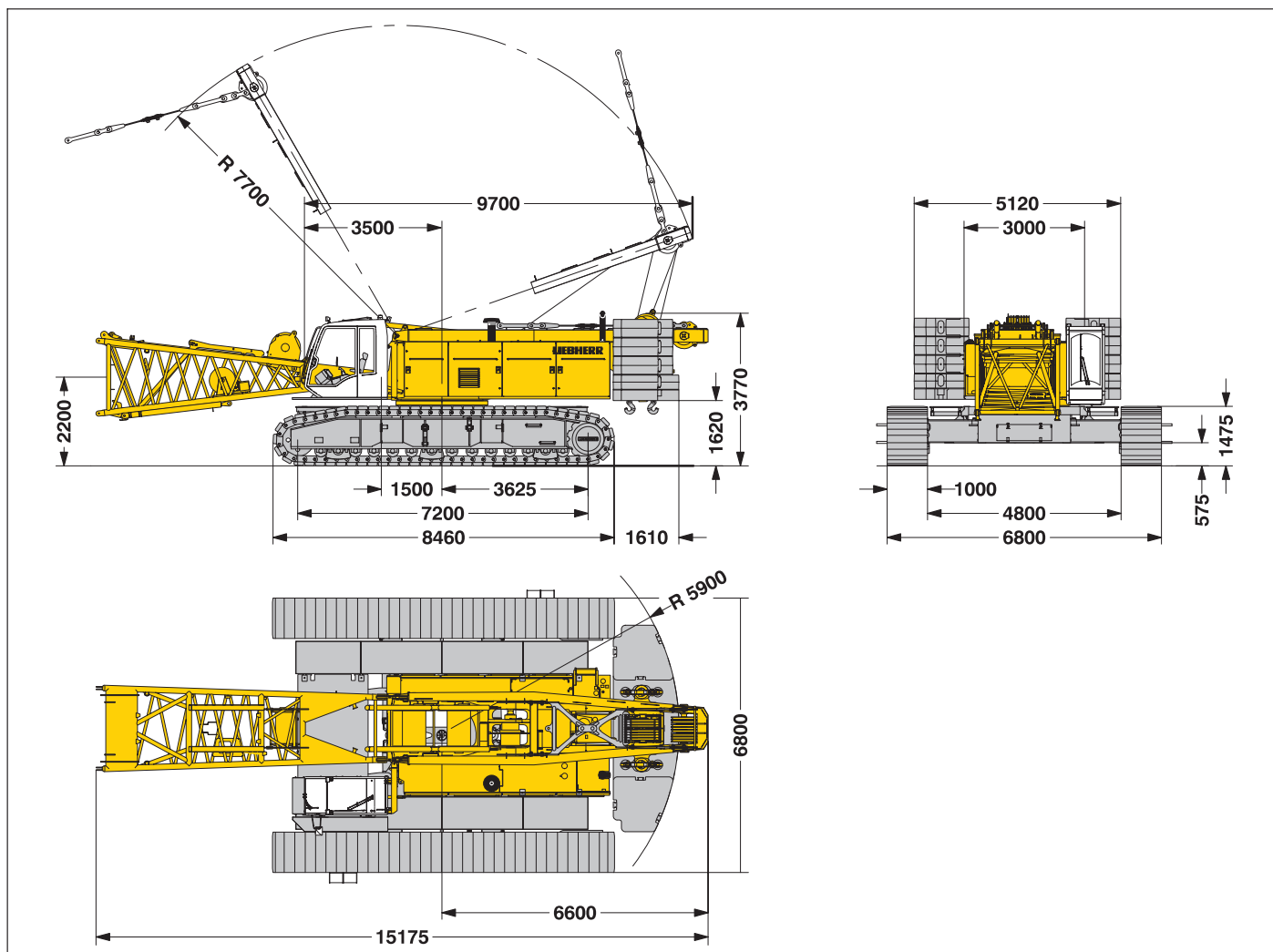
Litronic®



# LIEBHERR

# Encombrements

## Grue de base avec châssis



### Poids

Le poids en ordre de marche comprend la grue de base avec tuiles de translation, 2 treuils principaux 120 kN et la flèche principale de 20 m composée du chevalet de relevage, du pied de flèche (7 m), de la tête de flèche (7 m) et d'un élément intermédiaire (6 m), le contrepoids tourelle de 60.6 t, le contrepoids central de 20 t et le moufle à crochet 160 t.

Poids total \_\_\_\_\_ 167.0 t env.

### Pression au sol

Pression au sol \_\_\_\_\_ 1.16 kg/cm<sup>2</sup>

### Equipements

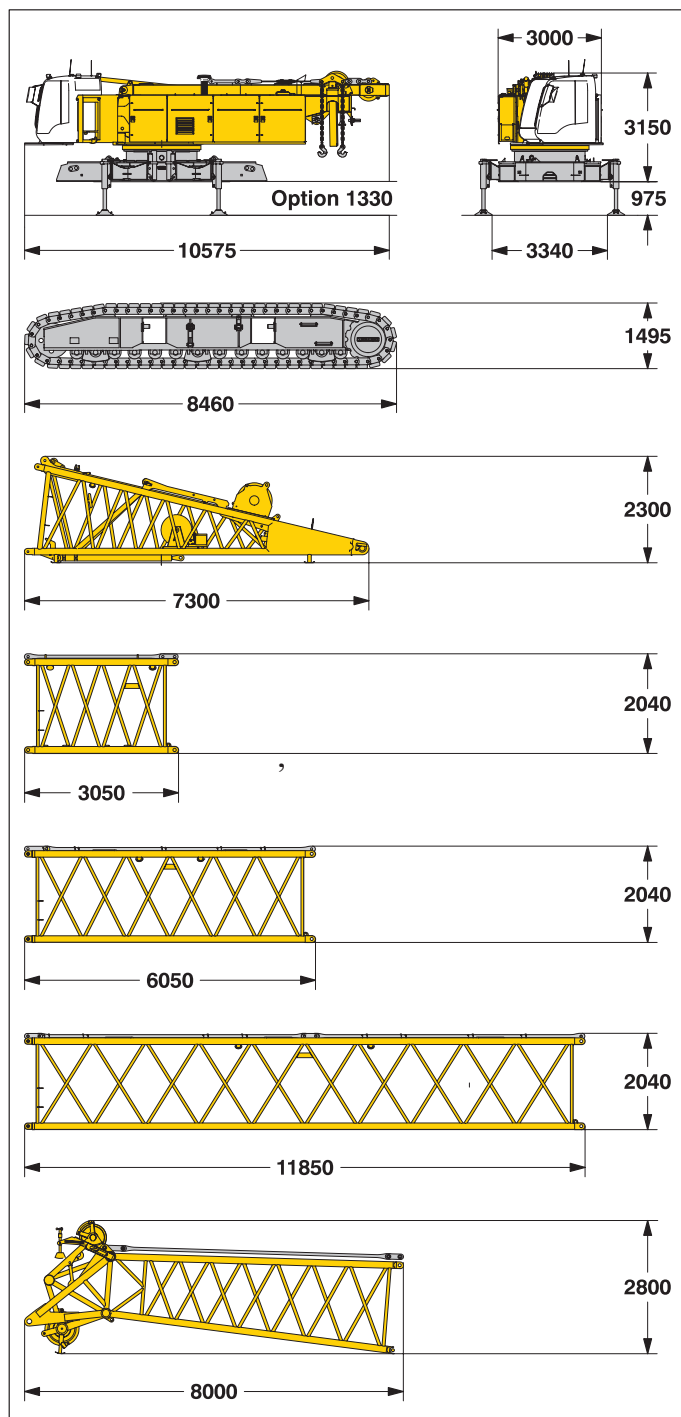
Flèche principale (No. 2018.xx) longueur max. \_\_\_\_\_ 87.5 m  
 Flèche légère (No. 2018.xx et 1309.xx) \_\_\_\_\_ 104.9 m  
 Flèche légère (No. 2018.xx et 1713.xx) \_\_\_\_\_ 101.1 m  
 Volée variable (No. 1309.xx) longueur max. \_\_\_\_\_ 78.5 m  
 Combinaison max. \_\_\_\_\_ flèche principale 55.1 m  
 \_\_\_\_\_ volée variable 78.5 m  
 Volée variable (No. 1713.xx) longueur max. \_\_\_\_\_ 83.0 m  
 Combinaison max. \_\_\_\_\_ flèche principale 52.1 m  
 \_\_\_\_\_ volée variable 83.0 m  
 Fléchette fixe (No. 0806.xx) \_\_\_\_\_ 11 m – 32 m  
 Fléchette fixe (No. 1008.xx) \_\_\_\_\_ 11 m – 26 m  
 Fléchette additionnelle avec une force de levage de 24 t (option: 36 t)

### Remarques

1. Forces de levage pour application de grue de montage (correspond à la classification de grues selon F.E.M. 1.001, groupe de grues A1).
2. La grue est disposée sur sol ferme et horizontal.
3. Les forces de levage doivent être diminuées du poids de l'équipement de préhension (moufle à crochet, câbles de levage, manille, etc.).
4. Les forces de levage doivent être diminuées de charges additionnelles à la flèche (comme p.ex. des marches pied).
5. La vitesse de vent maximale est à relever sur les tableaux de charge.
6. Les portées sont mesurées à partir de l'axe de la machine jusqu'à la verticale du crochet.
7. Les forces de levage sont indiquées en tonnes et sur 360°.
8. De plus, le calcul de la stabilité a été effectué conformément aux normes DIN 15019 / partie 2 / tableau 1 et ISO 4305 tableaux 1 + 2, angle de basculement 4°.
9. Le calcul de la structure métallique répond à la norme F.E.M. 1.001 – 1998 (EN 13001-2 / 2004).

# Encombrements et poids

Grue de base et flèche principale (No. 2018.xx)



## Grue de base

avec chevalet de relevage, treuils 2x 120 kN sans pied de flèche, câbles de levage, contrepoids tourelle et trains de chenilles

Largeur	mm	3000
Poids	kg	38500

## Train de chenilles **2x**

Tuiles plates	mm	1000
Largeur	mm	1180
Poids	kg	17500

## Pied de flèche (No. 2018.23)

Largeur	mm	2140
Poids avec treuil et câble	kg	4600
Poids sans treuil	kg	3000

## Élément intermédiaire (No. 2018.20) **3 m**

Largeur	mm	2140
Poids*	kg	760

## Élément intermédiaire (No. 2018.20) **6 m**

Largeur	mm	2140
Poids*	kg	1100

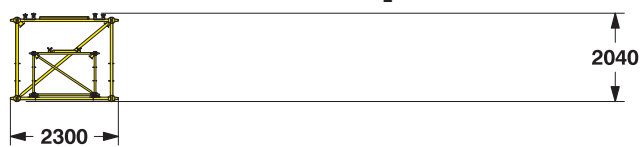
## Élément intermédiaire (No. 2018.20) **11.7 m**

Largeur	mm	2140
Poids*	kg	1900

## Tête de flèche (No. 2018.20)

Largeur	mm	2140
Poids*	kg	2900

## Alternative de transport



\*) Haubans inclus

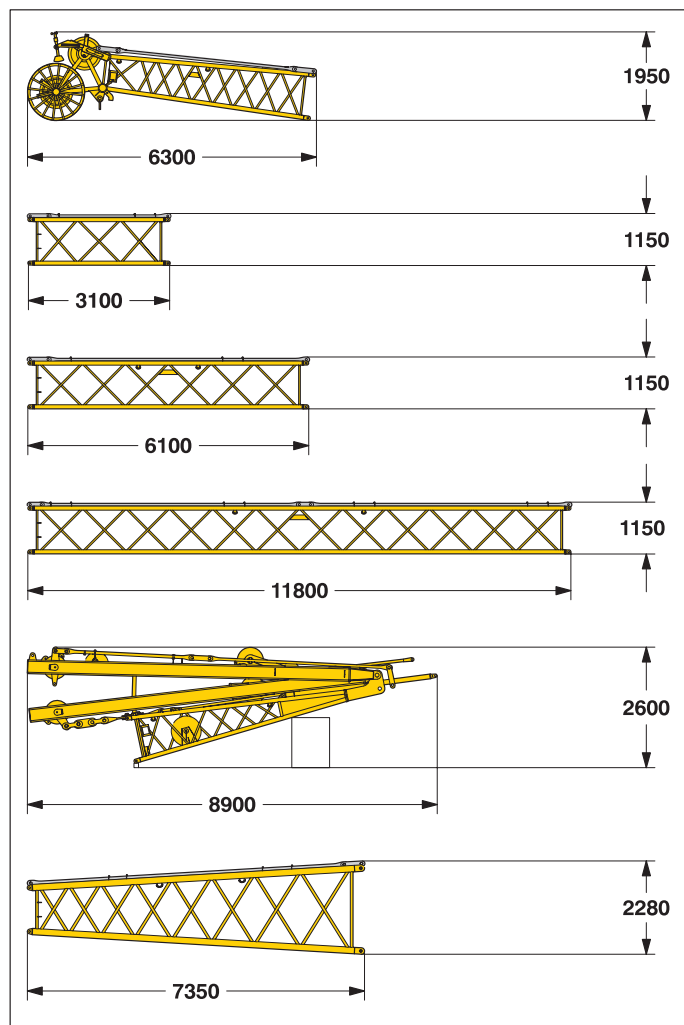
## Alternative de transport

Flèche principale 11.7 m et volée 11.7 m (éléments intermédiaires)  
Flèche principale 6.0 m et volée 6.0 m (éléments intermédiaires)

(No. 2018.xx / 1309.xx)	6m/6m	11.7m/11.7m
Longueur	mm	6150 / 11850
Poids*	kg	1620 / 2860

# Encombremements et poids

**Volée variable** (No. 1309.xx)



## Tête de volée (No. 1309.22)

Largeur	mm	1390
Poids*	kg	1600

## Élément intermédiaire (No. 1309.20) **3 m**

Largeur	mm	1390
Poids*	kg	420

## Élément intermédiaire (No. 1309.20) **6 m**

Largeur	mm	1390
Poids*	kg	520

## Élément intermédiaire (No. 1309.20) **11.7 m**

Largeur	mm	1390
Poids*	kg	960

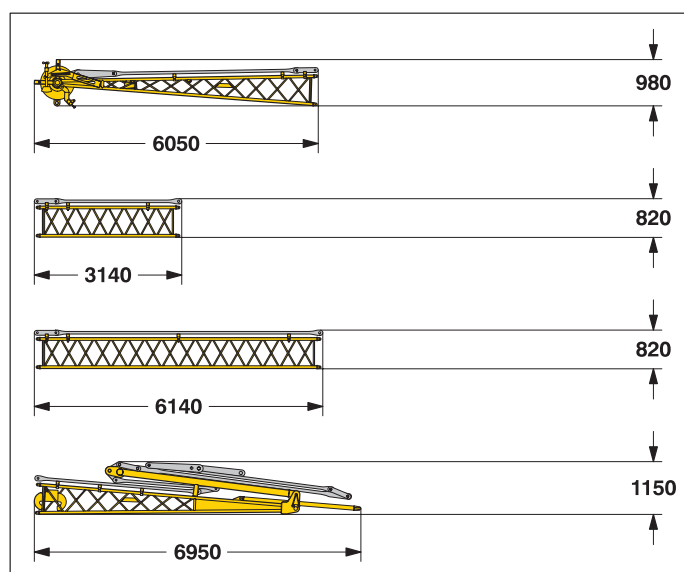
## Pied de volée avec chevalets de relevage (No. 1309.22)

Largeur	mm	1700
Poids*	kg	4450

## Élément intermédiaire conique (No. 2018/1309.20) **7.2 m**

Largeur	mm	2140
Poids*	kg	1060

# Fléchette fixe (No. 0806.xx)



## Tête de fléchette (No. 0806.16)

Largeur	mm	950
Poids*	kg	460

## Élément intermédiaire (No. 0806.15) **3 m**

Largeur	mm	950
Poids*	kg	145

## Élément intermédiaire (No. 0806.15) **6 m**

Largeur	mm	950
Poids*	kg	250

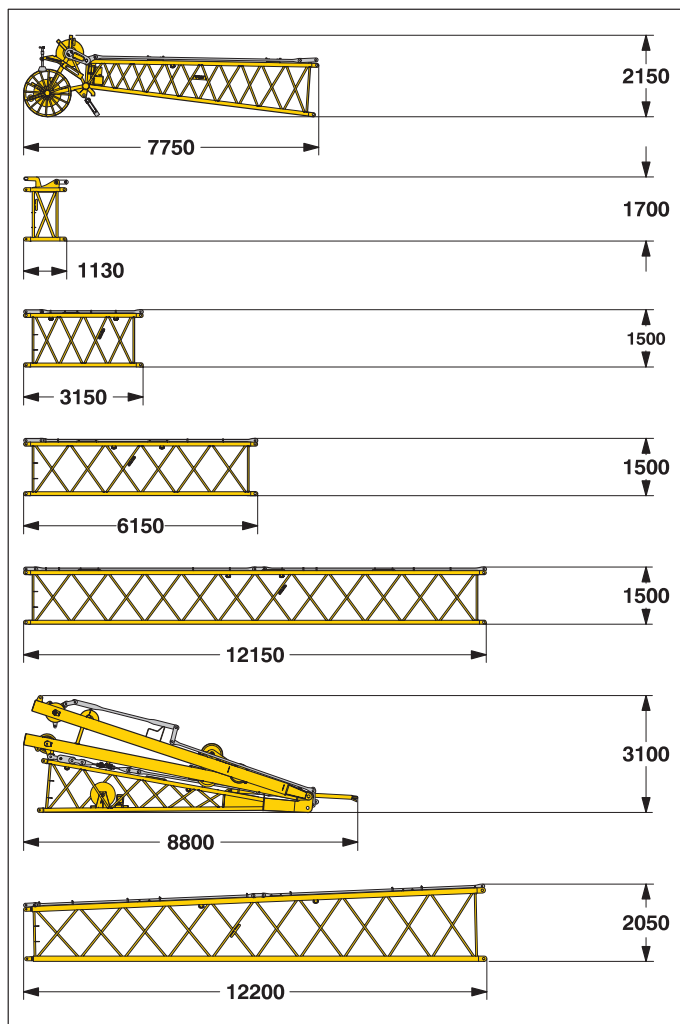
## Pied de fléchette avec chevalet de relevage (No. 0806.16)

Largeur	mm	2200
Poids*	kg	1010

\*) Haubans inclus

# Encombremements et poids

**Volée variable** (No. 1713.xx)



## Tête de volée (No. 1713.21)

Largeur	mm	1820
Poids*	kg	1375

## Élément intermédiaire\*\* (No. 1713.22) 1 m

Largeur	mm	1820
Poids*	kg	395

## Élément intermédiaire (No. 1713.18) 3 m

Largeur	mm	1820
Poids*	kg	430

## Élément intermédiaire (No. 1713.18) 6 m

Largeur	mm	1820
Poids*	kg	630

## Élément intermédiaire (No. 1713.18) 12 m

Largeur*	mm	1820
Poids	kg	1140

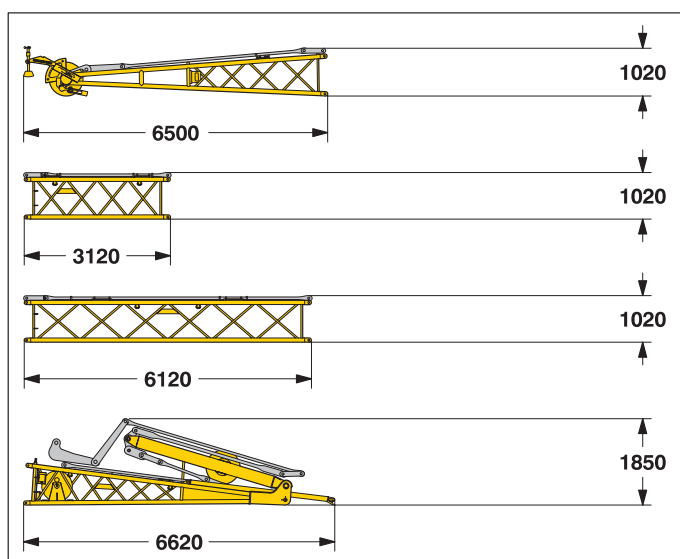
## Pied de volée avec chevalets de relevage (No. 1713.22)

Largeur	mm	1820
Poids*	kg	4620

## Élément intermédiaire conique\*\* (No. 2018/1713.20) 12 m

Largeur	mm	2140
Poids*	kg	1490

# Fléchette fixe (No. 1008.xx)



## Tête de fléchette (No. 1008.20)

Largeur	mm	1090
Poids*	kg	920

## Élément intermédiaire (No. 1008.17) 3 m

Largeur	mm	1090
Poids*	kg	300

## Élément intermédiaire (No. 1008.17) 6 m

Largeur	mm	1100
Poids*	kg	455

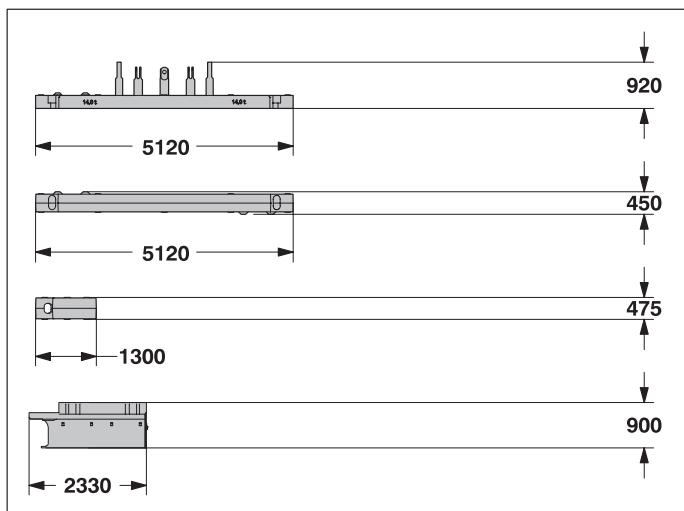
## Pied de fléchette avec chevalet de relevage (No. 1008.20)

Largeur	mm	2200
Poids*	kg	1950

\*) Haubans inclus    \*\*) Flèche légère

# Encombrements et poids

## Contrepoids



### Plaque de contrepoids **1x**

Largeur \_\_\_\_\_ mm \_\_\_\_\_ 1660  
Poids \_\_\_\_\_ kg \_\_\_\_\_ 14500

### Plaque de contrepoids **1x**

Largeur \_\_\_\_\_ mm \_\_\_\_\_ 1660  
Poids \_\_\_\_\_ kg \_\_\_\_\_ 16300

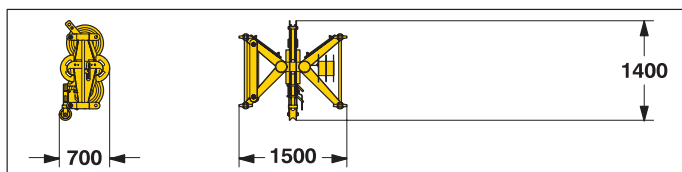
### Plaque de contrepoids **6x**

Largeur \_\_\_\_\_ mm \_\_\_\_\_ 1360  
Poids \_\_\_\_\_ kg \_\_\_\_\_ 5100

### Plaque de contrepoids central **2x**

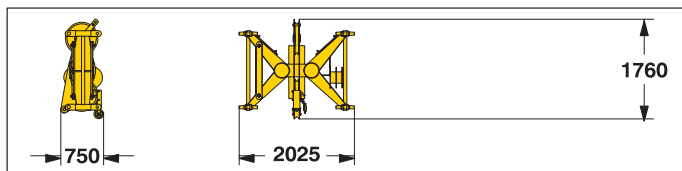
Largeur \_\_\_\_\_ mm \_\_\_\_\_ 3030  
Poids \_\_\_\_\_ kg \_\_\_\_\_ 10000

## Mid Fall (option)



### Mid Fall (No. 1309.32) **0.35 m**

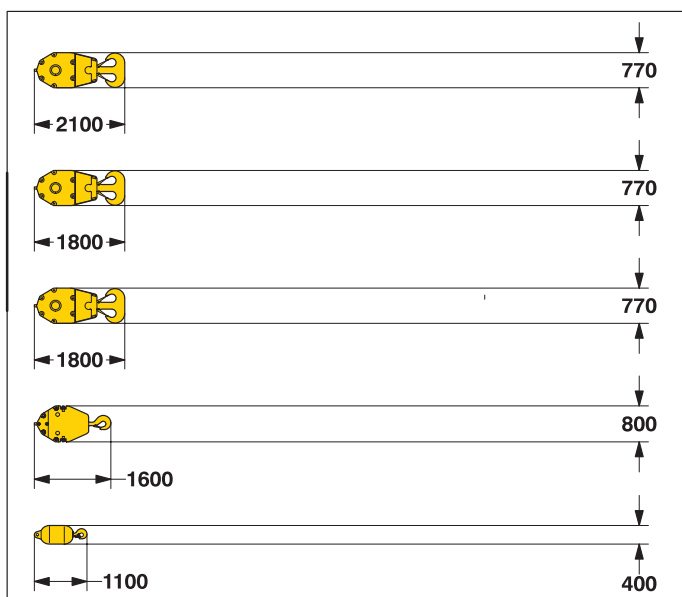
Largeur \_\_\_\_\_ mm \_\_\_\_\_ 700  
Poids \_\_\_\_\_ kg \_\_\_\_\_ 270



### Mid Fall (No. 1713.31) **0.5 m**

Largeur \_\_\_\_\_ mm \_\_\_\_\_ 700  
Poids \_\_\_\_\_ kg \_\_\_\_\_ 385

## Crochets



### Moufle à crochet **160 t - 7 poulies**

Largeur \_\_\_\_\_ mm \_\_\_\_\_ 640 — 760 — 880  
Poids \_\_\_\_\_ kg \_\_\_\_\_ 1500 — 2250 — 3000

### Moufle à crochet **100 t - 5 poulies**

Largeur \_\_\_\_\_ mm \_\_\_\_\_ 540 — 670 — 770  
Poids \_\_\_\_\_ kg \_\_\_\_\_ 1300 — 1800 — 2300

### Moufle à crochet **80 t - 3 poulies**

Largeur \_\_\_\_\_ mm \_\_\_\_\_ 360 — 460 — 560  
Poids \_\_\_\_\_ kg \_\_\_\_\_ 1000 — 1500 — 2000

### Moufle à crochet **40 t - 1 poulie**

Largeur \_\_\_\_\_ mm \_\_\_\_\_ 300 — 400 — 500  
Poids \_\_\_\_\_ kg \_\_\_\_\_ 700 — 1100 — 1500

### Crochet **12.5 t**

Largeur \_\_\_\_\_ mm \_\_\_\_\_ 400  
Poids \_\_\_\_\_ kg \_\_\_\_\_ 600

# Descriptif technique



## Moteur

Puissance d'après norme ISO 9249, 270 kW (367 ch) à 2000 t/mn  
Type \_\_\_\_\_ Liebherr D 936 L A6

Capacité du réservoir de carburant \_\_\_\_\_ 790 l avec indicateur permanent de niveau et de réserve

Le moteur diesel est conforme à la réglementation sur les gaz d'échappement pour machines mobiles suivant EPA/CARB Tier 3 et 97/68 CE niveau III.



## Circuit hydraulique

Une pompe double à débit variable alimente le circuit hydraulique ouvert permettant à tous les mouvements d'être exécutés simultanément.

Les pics de pression sont absorbés par un clapet limiteur de pression intégré. Tous les filtres sont munis d'un indicateur de colmatage.

L'utilisation d'huiles synthétiques et biodégradables est possible.

Pression de travail \_\_\_\_\_ 350 bar max.

Capacité du réservoir hydraulique \_\_\_\_\_ 650 l



## Treuil de volée

Force au brin max. \_\_\_\_\_ 105 kN

Diamètre du câble \_\_\_\_\_ 20 mm

Relevage de la volée de 15° à 78° en 46 sec.



## Treuil de flèche

Force au brin max. \_\_\_\_\_ 217 kN

Diamètre du câble \_\_\_\_\_ 24 mm

Relevage de la flèche de 15° à 86° en 119 sec.



## Mécanisme d'orientation

Couronne d'orientation à denture extérieure. Mécanisme d'orientation avec moteur hydraulique à pistons axiaux, frein négatif multidisque hydraulique, réducteur planétaire et pignon d'entraînement.

La rotation est commandée par un sélecteur à 3 vitesses ou peut être utilisée en mode "rotation libre". Un frein multidisque se ferme automatiquement dès l'absence de mouvement.

Vitesse de rotation de 0 – 3 t/mn à variation continue.



## Mécanisme de treuil

Force au brin (1ère couche) max. \_\_\_\_\_ 175 kN

Force au brin (7ième couche) \_\_\_\_\_ 120 kN

Diamètre du câble \_\_\_\_\_ 26 mm

Diamètre du tambour de treuil sur la 1ère couche \_\_\_\_\_ 580 mm

Vitesse du câble en m/mn \_\_\_\_\_ 0 – 136

Capacité d'enroulement sur 7 couches \_\_\_\_\_ 489 m

Les treuils sont de construction compacte et faciles à monter.

Réducteurs intégrés à trains planétaires à bain d'huile sans entretien. Mouvements de la charge progressifs et stables grâce à l'entraînement hydraulique. Frein de blocage multidisque à commande négative pour une sécurité accrue.

Les treuils principaux sont entraînés par des moteurs à cylindrée variable. Ils assurent sur toute la zone de régulation l'utilisation optimale de la puissance moteur par l'adaptation constante de la vitesse à la force de traction du câble.

En option: treuil avec dispositif de chute libre:

L'embrayage et le freinage du dispositif de chute libre sont réalisés par le frein de travail. Ce frein de construction compacte est du type multidisque à bain d'huile sans entretien, intégré et à faible taux d'usure.



## Translation

Mécanisme de translation avec moteur hydraulique à pistons axiaux, frein négatif multidisque hydraulique, train de chenilles avec tension hydraulique des chaînes.

Tuiles plates \_\_\_\_\_ 1000 mm

Vitesse de translation \_\_\_\_\_ 0 – 1.5 km/h



## Commande

Développé et produit par Liebherr, la commande est conçue pour des utilisations sur chantiers difficiles et des applications dans des conditions d'environnement extrêmes: grandes différences de température, fortes vibrations, interférences électromagnétiques.

Toutes les informations sur la grue apparaissent sur l'écran fortement contrasté.

Les informations d'opération standards sont affichées en symboles, tout dysfonctionnement est signalé sur le moniteur de contrôle (plus de 15 langues disponibles).

Une servocommande électro-hydraulique proportionnelle et progressive permet l'exécution simultanée de l'ensemble des mouvements de travail et de translation.

Le treuil I et la flèche, le treuil II et la rotation se pilotent à l'aide de deux manipulateurs en croix.

En option: double manipulateur en T pour l'opération simultanée du treuil et de la volée variable.

La translation se conduit à l'aide de deux pédales ou de deux leviers manuels.

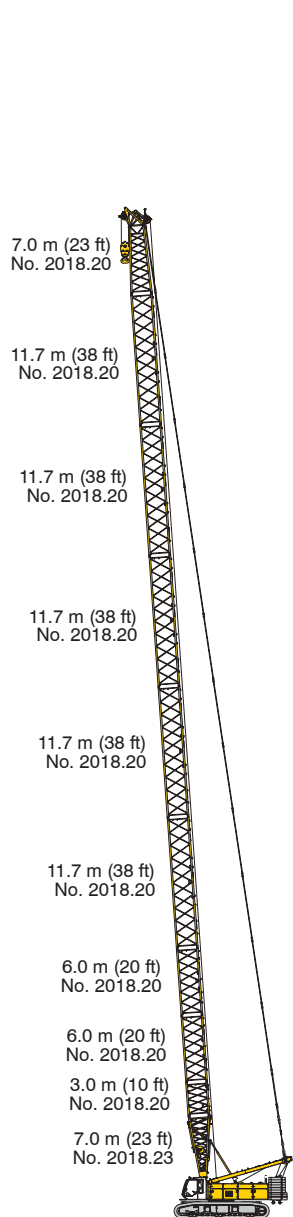
Commande à distance pour la mise en place du contrepoids ainsi que pour le verrouillage des axes du pied de flèche sur la tourelle.



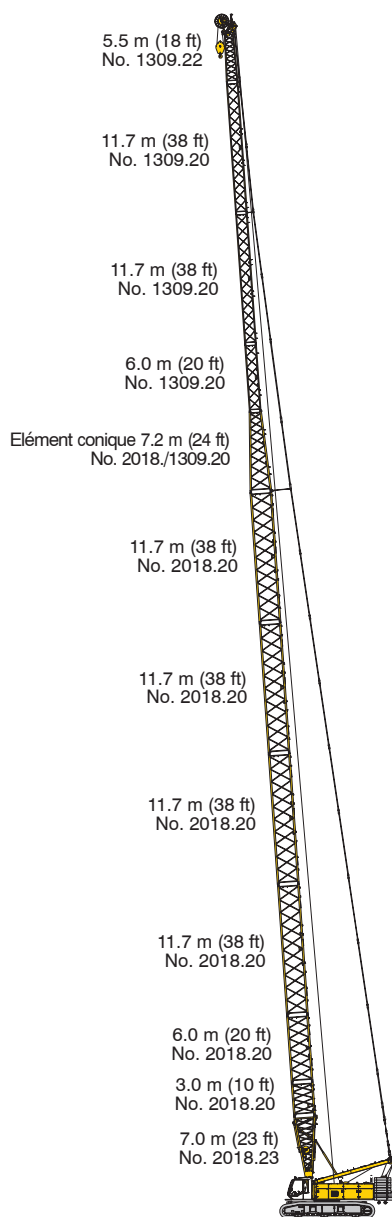
## Niveau sonore

Selon la norme 2000/14/CE traitant des mesures d'émission de bruit sur les machines de construction en plein air.

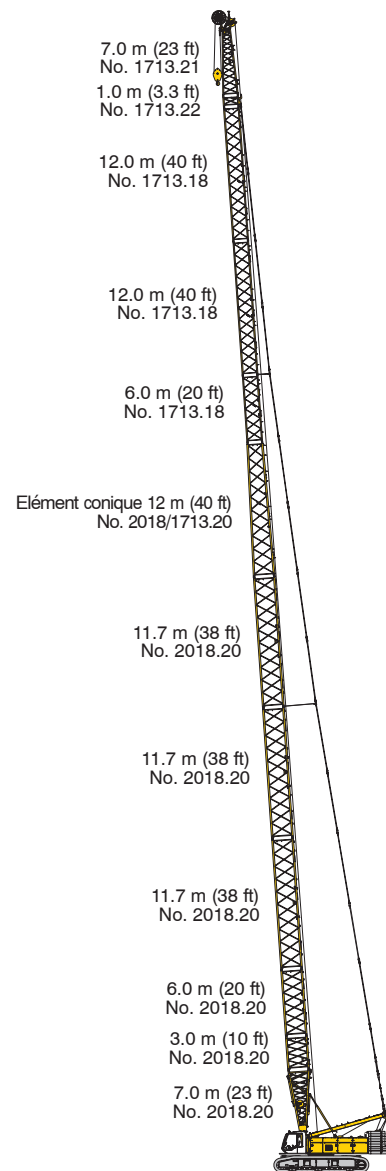
# Combinaisons de flèche



Flèche principale  
No. 2018.xx — 87.5 m



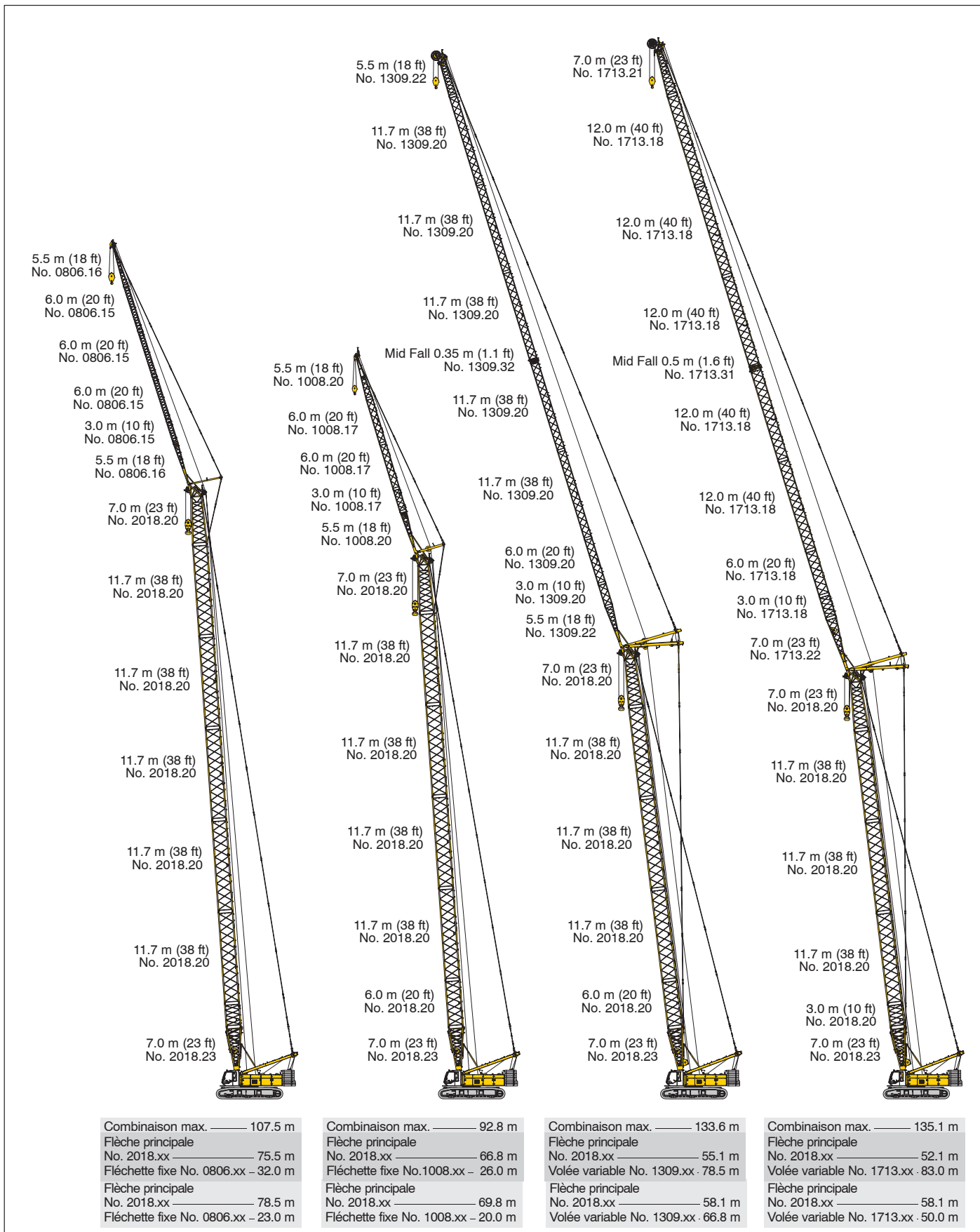
Combinaison max. — 104.9 m  
Flèche principale  
No. 2018.xx — 62.8 m  
Élément conique  
No. 2018./1309.xx — 7.2 m  
Volée variable No. 1309.xx - 34.9 m



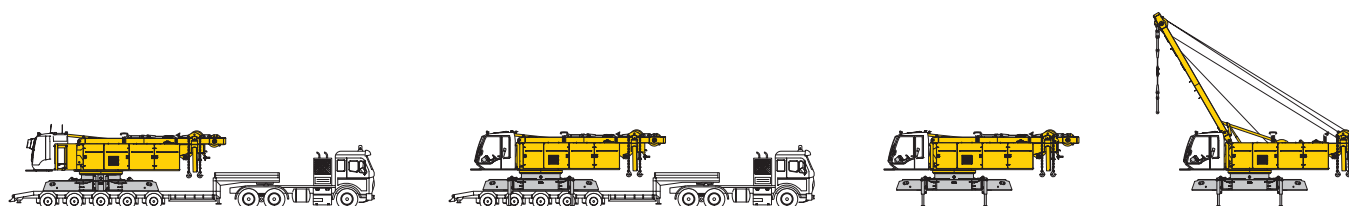
Combinaison max. — 101.1 m  
Flèche principale  
No. 2018.xx — 51.1 m  
Élément conique  
No. 2018./1713.xx — 12.0 m  
Volée variable No. 1713.xx - 38.0 m



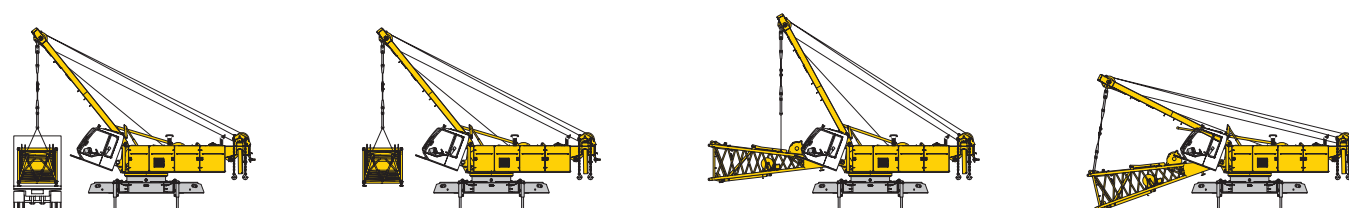
# Combinaisons de flèche



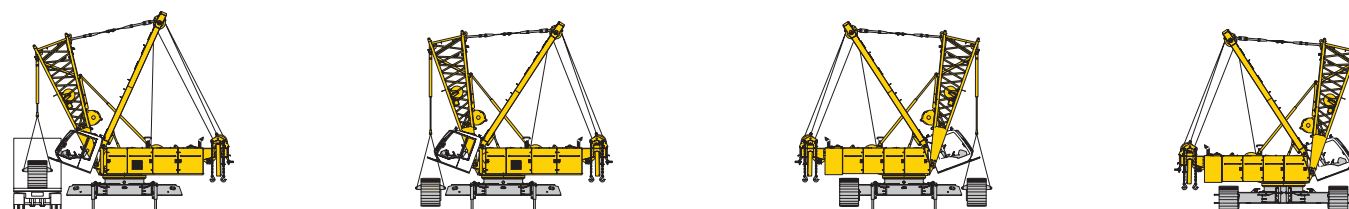
# Systeme d'auto-assemblage



Déchargement de la grue de base



Déchargement et montage du pied de flèche

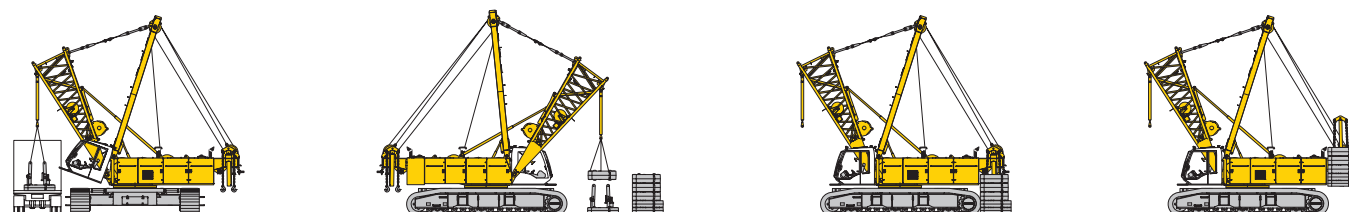


Déchargement et montage des trains de chenilles



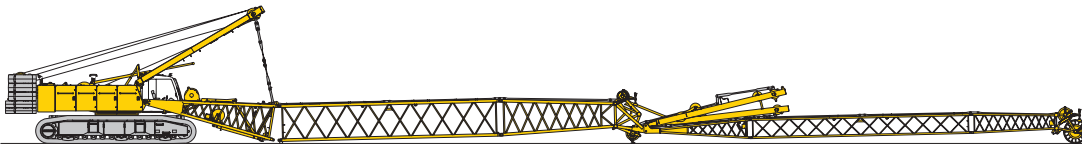
Déchargement et montage du contrepoids central

Déchargement et assemblage de la flèche

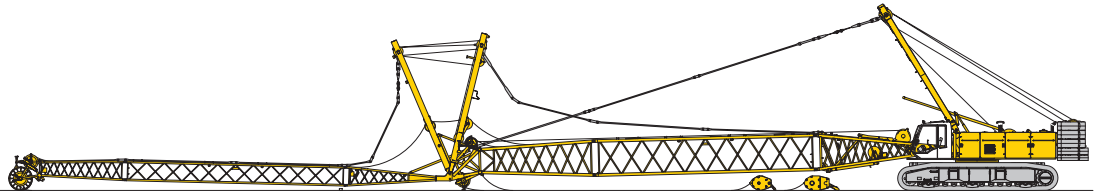


Déchargement, assemblage et montage du contrepoids

# Relevage de la flèche - position de travail



Montage de la flèche



Montage des câbles de levage et de volée

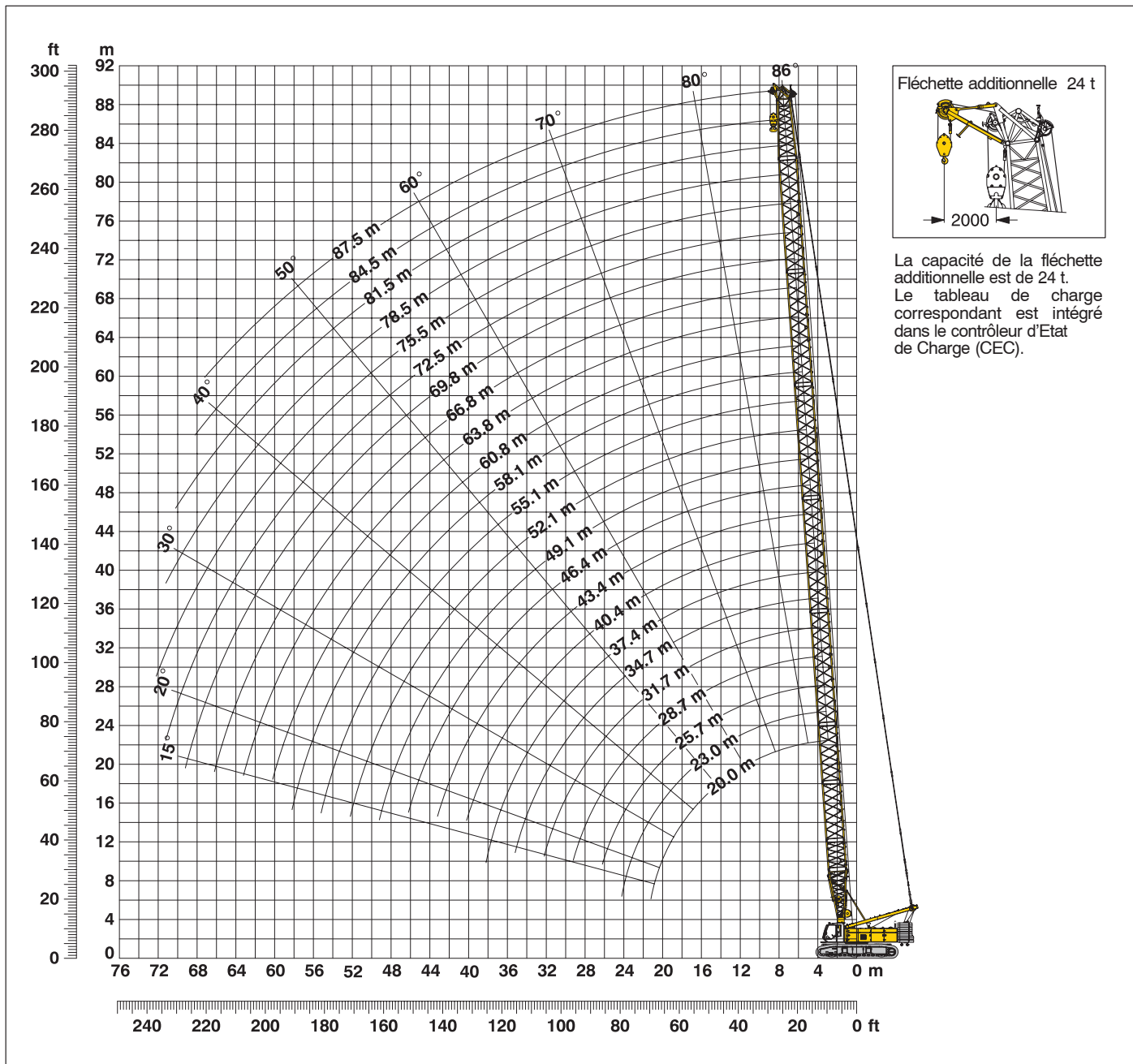


Relevage de la flèche principale et de la volée

Grue en position de travail

# Flèche principale (No. 2018.xx) 86° - 15°

## Contrepoids tourelle de 60.6 t et contrepoids central de 20 t



### Assemblage de la flèche (tableau 1 – No. 2018.xx)

Assemblage de la flèche pour une longueur de 20 m à 87.5 m

Longueur	Nombre d'éléments de flèche																								
	20	23	25.7	28.7	31.7	34.7	37.4	40.4	43.4	46.4	49.1	52.1	55.1	58.1	60.8	63.8	66.8	69.8	72.5	75.5	78.5	81.5	84.5	87.5	
Pied de flèche	7.0 m	1	1	1	1	1	1	1	1	1	1	1	1	1	1	1	1	1	1	1	1	1	1	1	1
Élément intermédiaire	3.0 m		1		1		1		1		1		1		1		1		1		1		1		1
Élément intermédiaire	6.0 m	1	1		1	1		1	1		1	1		1	1		1	1		1	1		1	1	1
Élément intermédiaire	11.7 m			1	1	1	1	2	2	2	2	3	3	3	3	4	4	4	4	5	5	5	5	5	5
Élément de tête	7.0 m	1	1	1	1	1	1	1	1	1	1	1	1	1	1	1	1	1	1	1	1	1	1	1	1
Longueur de la flèche (m)		20	23	25.7	28.7	31.7	34.7	37.4	40.4	43.4	46.4	49.1	52.1	55.1	58.1	60.8	63.8	66.8	69.8	72.5	75.5	78.5	81.5	84.5	87.5

# Forces de levage – flèche principale (No. 2018.xx)

Forces de levage en tonnes pour longueurs de flèche principale de 20 m à 87.5 m – avec treuils 120 kN  
Contrepoids tourelle de 60.6 t et contrepoids central de 20 t

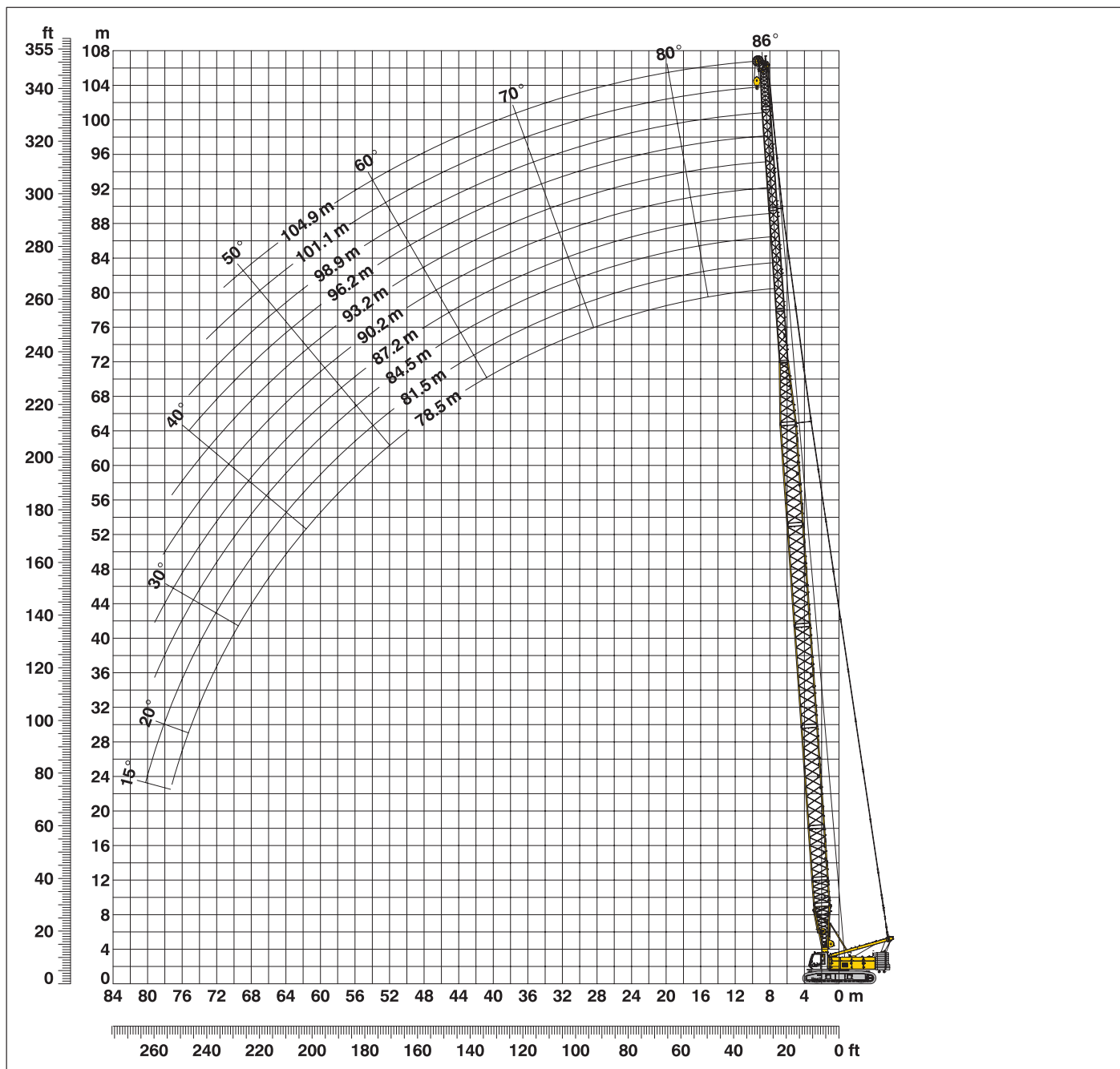
Portée (m)	Longueur de flèche (m)												Portée (m)
	20	28.7	34.7	40.4	46.4	52.1	58.1	63.8	69.8	75.5	81.5	87.5	
3.9	160.0*												3.9
5	137.2	136.6	126.4										5
6	137.2	132.0	122.7	105.1	86.4								6
7	119.4	110.4	108.5	97.6	83.4	68.8	57.0	45.4					7
8	109.8	99.7	93.7	87.9	78.5	65.3	55.6	45.1	37.9	31.5			8
9	94.9	85.7	82.3	76.1	73.3	62.0	53.7	43.8	37.1	31.2	26.1	21.4	9
10	82.9	76.5	73.3	69.9	65.7	59.4	51.6	42.5	36.0	30.4	25.5	21.1	10
12	63.7	62.7	59.9	54.9	55.1	52.9	44.7	39.2	32.9	28.8	24.2	20.1	12
14	51.4	51.4	50.5	48.7	44.9	44.1	42.0	33.5	31.0	27.3	22.6	19.0	14
16	42.9	42.9	42.7	42.0	40.4	39.0	37.6	31.5	29.0	25.9	21.4	17.8	16
18	36.6	36.6	36.4	36.3	34.1	34.3	32.5	29.2	27.2	24.6	20.2	16.7	18
20	31.8	31.8	31.6	31.5	31.2	30.5	29.4	26.9	25.4	22.4	19.2	15.8	20
22		28.0	27.9	27.7	27.4	27.2	26.3	24.9	22.6	21.4	18.3	15.0	22
24		25.0	24.8	24.6	24.3	24.1	22.8	22.1	21.6	20.5	17.3	14.2	24
26		22.3	22.2	22.0	21.8	21.5	21.2	20.8	20.0	19.3	16.4	13.4	26
28		20.2	20.0	19.9	19.6	19.4	19.1	18.8	18.2	17.5	15.6	12.6	28
30			18.2	18.1	17.8	17.6	17.3	17.0	16.7	16.0	14.8	12.2	30
32			16.6	16.5	16.2	16.0	15.7	15.4	15.1	14.6	13.9	11.1	32
34			15.2	15.1	14.8	14.6	14.3	14.0	13.7	13.4	12.7	10.8	34
36				13.9	13.6	13.4	13.1	12.8	12.5	12.2	11.7	10.5	36
38				12.8	12.6	12.3	12.1	11.9	11.3	11.3	10.7	10.0	38
40				11.9	11.7	11.5	11.2	10.9	10.6	10.3	9.8	9.2	40
42					10.8	10.6	10.3	10.0	9.7	9.4	9.0	8.4	42
44					10.0	9.8	9.5	9.3	8.9	8.6	8.3	7.7	44
46					9.3	9.1	8.8	8.5	8.2	7.9	7.6	7.1	46
48						8.5	8.2	7.9	7.6	7.3	6.9	6.5	48
50						7.8	7.6	7.3	7.0	6.7	6.4	5.9	50
55							6.3	6.0	5.7	5.4	5.1	4.7	55
60								4.9	4.6	4.3	4.0	3.7	60
65									3.7	3.4	3.1	2.8	65
70										2.7	2.3		70

Les forces de levage indiquées ci-dessus ne sont qu'à titre indicatif. Pour votre levage actuel, les forces de levage sont à relever sur les tableaux de charge livrés avec la documentation propre à la machine.

\* Les charges supérieures à 140 t nécessitent une tête de flèche type Lourd.

# Flèche légère (No. 2018 / 1309.xx) **66.8 m - 104.9 m**

Angle de travail **86° - 15°**



## Assemblage de la flèche légère - flèche principale de 51.1 m (No. 2018.xx / No. 1309.xx)

Assemblage de la flèche légère pour une longueur de 66.8 m à 96.2 m

	Longueur	Nombre d'éléments de flèche et de volée										
		1	1	1	1	1	1	1	1	1	1	1
Pied de flèche	7.0 m	1	1	1	1	1	1	1	1	1	1	1
Élément intermédiaire	3.0 m	1	1	1	1	1	1	1	1	1	1	1
Élément intermédiaire	6.0 m	1	1	1	1	1	1	1	1	1	1	1
Élément intermédiaire	11.7 m	3	3	3	3	3	3	3	3	3	3	3
Élément intermédiaire conique	7.2 m	1	1	1	1	1	1	1	1	1	1	1
Élément intermédiaire de volée	3.0 m	1		1		1		1		1		1
Élément intermédiaire de volée	6.0 m		1	1		1		1		1		1
Élément intermédiaire de volée	11.7 m				1	1	1	1	2	2	2	2
Tête de volée	5.5 m	1	1	1	1	1	1	1	1	1	1	1
Longueur max. de la flèche légère (m)		66.8	69.8	72.8	75.5	78.5	81.5	84.5	87.2	90.2	93.2	96.2

# Forces de levage - flèche légère (No. 2018 / 1309.xx)

## Flèche principale 51.1 m

Forces de levage en tonnes  
Contrepoids tourelle de 60.6 t et contrepoids central de 20 t

Portée (m)	Longueur de flèche légère (m)				
	66.8	78.5	84.5	90.2	96.2
6.7	t	t	t	t	t
8	41.7	23.1			
9	41.1				
10	40.0	22.6	16.9	12.6	8.8
12	39.0	21.8	16.2	12.3	8.1
14	36.3	20.1	14.9	11.0	7.5
16	32.9	18.7	13.7	10.2	7.0
18	28.5	17.4	12.6	9.4	6.6
20	25.1	16.2	11.4	8.6	6.2
22	21.6	15.2	10.7	8.0	5.8
24	20.0	14.3	10.0	7.4	5.5
26	18.7	13.4	9.5	7.0	5.2
28	17.3	12.7	8.9	6.5	5.0
30	15.9	12.1	8.3	6.1	4.7
32	14.7	11.2	7.9	5.8	4.5
34	13.5	10.8	7.4	5.4	4.3
36	12.3	10.3	7.0	5.1	4.0
38	11.6	9.9	6.7	4.8	3.8
40	10.9	9.5	6.4	4.6	3.6
42	10.1	9.0	6.2	4.4	3.4
44	9.2	8.5	5.9	4.3	3.3
46	8.5	8.0	5.7	4.1	3.2
50	8.0	7.4	5.5	4.0	3.1
55	6.9	6.3	5.2	3.7	2.8
60	5.8	5.4	4.7	3.4	2.6
65	4.8	4.5	4.2	3.2	2.5
70	4.1	3.9	3.6	3.0	2.3
75		3.2	3.1	2.7	2.2
80		2.7	2.5	2.4	2.2
			2.1	2.2	

## Flèche principale 62.8 m

Forces de levage en tonnes  
Contrepoids tourelle de 60.6 t et contrepoids central de 20 t

Portée (m)	Longueur de flèche légère (m)				
	78.5	84.5	90.2	96.2	104.9
7.5	t	t	t	t	t
8	29.8	23.8			
9	29.8				
10	29.2	23.1	18.4	13.7	
12	28.5	22.5	18.0	13.6	9.0
14	27.1	21.5	16.8	12.6	8.6
16	25.9	20.5	15.8	11.4	8.2
18	24.1	19.5	14.9	10.6	7.8
20	21.6	18.7	14.0	9.9	7.3
22	19.9	17.9	13.2	9.3	6.9
24	18.0	16.7	12.5	8.6	6.5
26	16.0	15.3	11.6	8.1	6.1
28	14.6	13.8	11.1	7.7	5.7
30	13.7	12.8	10.7	7.4	5.5
32	12.7	11.3	10.2	7.0	5.3
34	11.8	10.8	9.8	6.7	5.1
36	11.1	10.3	9.4	6.4	5.0
38	10.3	9.7	9.0	6.0	4.8
40	9.4	9.0	8.5	5.7	4.5
42	8.6	8.3	7.9	5.5	4.3
44	7.9	7.5	7.3	5.3	4.1
46	7.4	6.8	6.7	5.2	4.0
48	6.8	6.4	6.0	5.1	3.9
50	6.3	6.0	5.6	4.9	3.8
55	5.7	5.6	5.3	4.8	3.8
60	4.9	4.5	4.4	4.1	3.5
65	4.0	3.8	3.6	3.4	2.9
70	3.4	3.1	3.0	2.8	2.3
75	2.8	2.6	2.4	2.3	2.2
	2.3	2.1	2.0	2.1	

Les forces de levage indiquées ci-dessus ne sont qu'à titre indicatif. Pour votre levage actuel, les forces de levage sont à relever sur les tableaux de charge livrés avec la documentation propre à la machine.

## Assemblage de la flèche légère - flèche principale de 62.8 m (No. 2018.xx / No. 1309.xx)

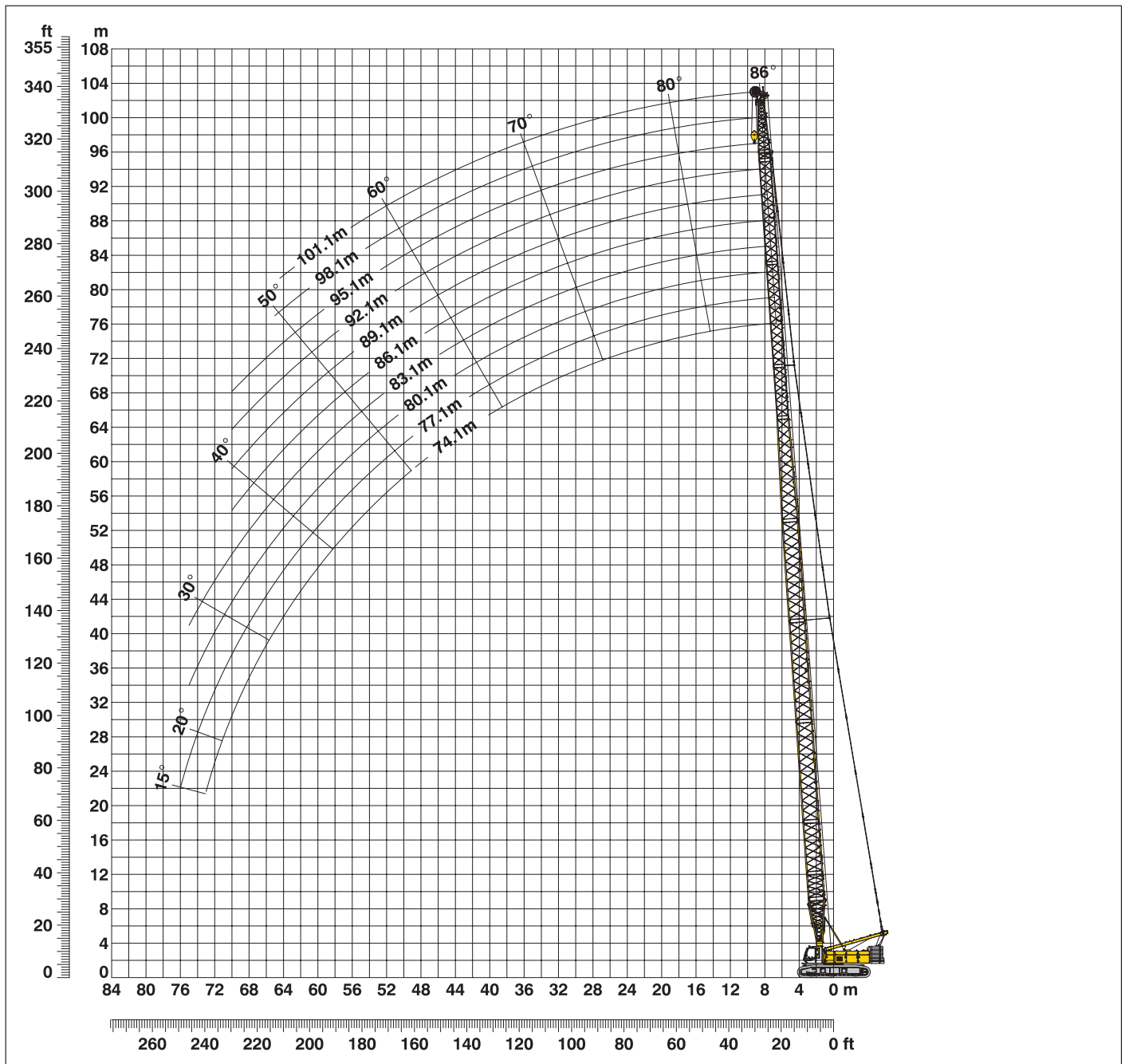
Assemblage de la flèche légère pour une longueur de 78.5 m à 104.9 m

Longueur	Nombre d'éléments de flèche et de volée										
	78.5	81.5	84.5	87.2	90.2	93.2	96.2	98.9	101.1	104.9	
Pied de flèche	1	1	1	1	1	1	1	1	1	1	
Élément intermédiaire	1	1	1	1	1	1	1	1	1	1	
Élément intermédiaire	1	1	1	1	1	1	1	1	1	1	
Élément intermédiaire	4	4	4	4	4	4	4	4	4	4	
Élément intermédiaire conique	1	1	1	1	1	1	1	1	1	1	
Élément intermédiaire de volée			1		1		1		1		
Élément intermédiaire de volée		1	1			1	1			1	
Élément intermédiaire de volée				1	1	1	1	2	2	2	
Tête de volée	1	1	1	1	1	1	1	1	1	1	
Longueur max. de la flèche légère (m)	78.5	81.5	84.5	87.2	90.2	93.2	96.2	98.9	101.1	104.9	



# Flèche légère (No. 2018 / 1713.xx) **74.1 m - 101.1 m**

Angle de travail **86° - 15°**





# Forces de levage - flèche légère (No. 2018 / 1713.xx)

## Flèche principale 51.1 m

Forces de levage en tonnes pour longueurs de flèche légère de 74.1 m à 101.1 m – avec treuils 120 kN  
Contrepoids tourelle de 60.6 t et contrepoids central de 20 t

Portée (m)	Longueur de flèche (m)										Portée (m)	
	74.1	77.1	80.1	83.1	86.1	89.1	92.1	95.1	98.1	101.1		
10	t	t	t	t	t	t	t	t	t	t	t	10
12	31.3	28.1	26.0	23.0	21.0	19.1	17.4	15.5	14.0	12.5	10.6	12
14	29.6	26.5	24.6	21.7	19.8	18.0	16.5	14.6	13.3	10.6	8.7	14
16	26.7	24.6	22.6	20.4	18.7	17.1	15.6	13.8	12.5	10.0	8.7	16
18	22.9	22.1	21.2	19.3	17.7	16.2	14.8	13.0	11.3	9.3	8.7	18
20	21.2	20.6	19.8	18.2	16.6	15.4	14.1	12.4	10.7	8.7	8.7	20
22	19.0	18.5	18.0	16.9	15.6	14.6	13.3	10.5	10.2	8.2	8.2	22
24	16.7	16.5	16.1	15.5	14.5	13.7	12.7	9.9	9.6	7.6	7.6	24
26	15.6	15.0	14.3	14.0	13.4	12.8	11.4	9.5	9.3	7.3	7.3	26
28	14.5	14.0	13.4	13.0	12.4	11.5	11.0	9.1	8.9	6.9	6.9	28
30	13.4	12.9	12.5	12.2	11.4	11.0	10.6	8.7	8.5	6.6	6.6	30
32	12.5	12.1	11.4	11.0	10.7	10.4	9.9	8.4	8.2	6.3	6.3	32
34	11.0	11.3	10.9	10.6	10.1	9.7	9.3	8.2	7.8	6.3	6.3	34
36	10.3	10.4	10.1	9.9	9.4	9.0	8.6	7.9	7.4	6.2	6.2	36
38	9.6	9.6	9.3	9.2	8.8	8.4	8.0	7.6	7.1	6.1	6.1	38
40	9.0	8.7	8.5	8.4	8.1	7.8	7.4	7.2	6.7	6.1	6.1	40
42	8.4	8.1	7.7	7.7	7.4	7.2	6.9	6.7	6.2	5.9	5.9	42
44	7.7	7.5	7.2	7.0	6.7	6.5	6.3	6.2	5.8	5.5	5.5	44
46	7.1	7.0	6.7	6.6	6.2	5.9	5.7	5.7	5.4	5.1	5.1	46
48	6.4	6.4	6.2	6.1	5.8	5.5	5.1	5.1	4.9	4.7	4.7	48
50	6.1	5.8	5.6	5.6	5.4	5.1	4.8	4.7	4.5	4.3	4.3	50
55	5.1	5.0	4.7	4.6	4.4	4.2	4.0	4.0	3.7	3.5	3.5	55
60	4.1	4.1	3.9	3.9	3.7	3.5	3.2	3.2	3.0	2.9	2.9	60
65	3.3	3.3	3.2	3.2	3.0	2.9	2.7	2.6	2.4	2.2	2.2	65
70	2.7	2.6	2.5	2.5	2.4	2.3	2.1	2.1	2.0	2.0	2.0	70
75		2.1										75

Les forces de levage indiquées ci-dessus ne sont qu'à titre indicatif. Pour votre levage actuel, les forces de levage sont à relever sur les tableaux de charge livrés avec la documentation propre à la machine.

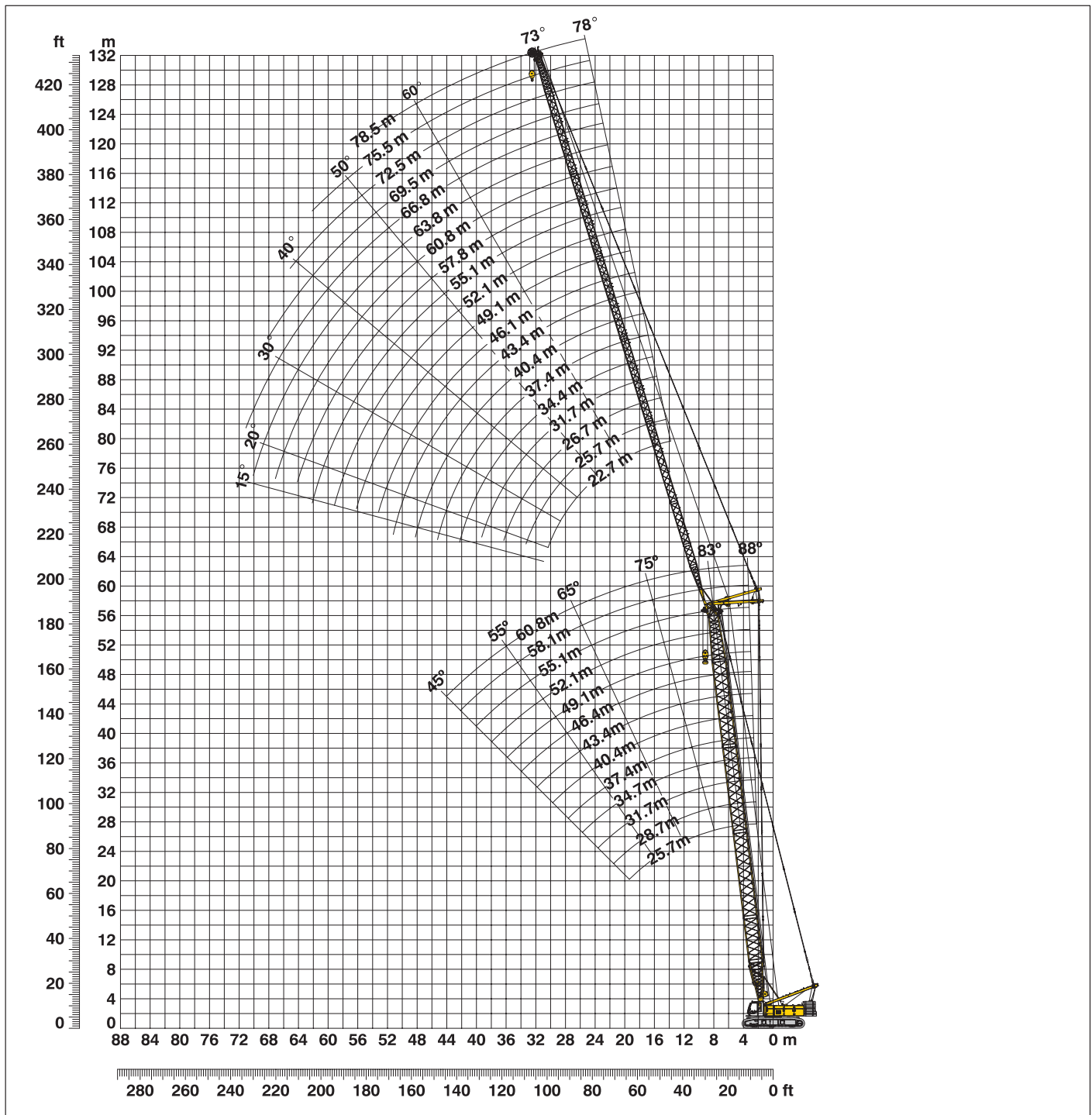
## Assemblage de la flèche légère - flèche principale de 51.1 m (No. 2018.xx / No. 1713.xx)

Assemblage de la flèche légère pour une longueur de 74.1 m à 101.1 m

	Longueur	Nombre d'éléments de flèche et de volée									
		74.1	77.1	80.1	83.1	86.1	89.1	92.1	95.1	98.1	101.1
Pied de flèche	7.0 m	1	1	1	1	1	1	1	1	1	1
Élément intermédiaire	3.0 m	1	1	1	1	1	1	1	1	1	1
Élément intermédiaire	6.0 m	1	1	1	1	1	1	1	1	1	1
Élément intermédiaire	11.7 m	3	3	3	3	3	3	3	3	3	3
Élément intermédiaire conique	12.0 m	1	1	1	1	1	1	1	1	1	1
Élément intermédiaire de volée	3.0 m			1		1		1		1	
Élément intermédiaire de volée	6.0 m		1	1			1	1			1
Élément intermédiaire de volée	12.0 m				1	1	1	1	2	2	2
Élément intermédiaire de volée	1.0 m	1	1	1	1	1	1	1	1	1	1
Tête de volée	7.0 m	1	1	1	1	1	1	1	1	1	1
Longueur max. de flèche légère (m)		74.1	77.1	80.1	83.1	86.1	89.1	92.1	95.1	98.1	101.1

# Volée variable (No. 1309.xx) 78° - 15°

## Flèche principale 88° - 45°



### Assemblage de la flèche principale - longueur de 25.7 m à 60.8 m - v. tableau 1, page 12

#### Configuration avec volée variable (22.7 m - 78.5 m)

	Longueur	Nombre d'éléments de volée																			
Pied de volée	5.5 m	1	1	1	1	1	1	1	1	1	1	1	1	1	1	1	1	1	1	1	1
Éléments intermédiaires de volée	3.0 m		1		1		1		1		1		1		1		1		1		1
	6.0 m			1	1			1	1		1	1		1	1		1	1		1	1
	11.7 m	1	1	1	1	2	2	2	2	3	3	3	3	4	4	4	4	5	5	5	5
Tête de volée	5.5 m	1	1	1	1	1	1	1	1	1	1	1	1	1	1	1	1	1	1	1	1
Longueur de volée (m)		22.7	25.7	28.7	31.7	34.4	37.4	40.4	43.4	46.1	49.1	52.1	55.1	57.8	60.8	63.8	66.8	69.5	72.5	75.5	78.5

# Forces de levage - volée variable (No. 1309.xx)

## Flèche principale 88°

### Flèche principale 25.7 m

Portée (m)	Longueur de volée (m)							
	22.7	28.7	34.4	40.4	49.1	55.1	69.5	78.5
8.6	t	t	t	t	t	t	t	t
10	47.4							
11	44.6	34.3	27.1					
13	38.5	32.7	26.2	20.5				
15	31.8	29.7	25.0	19.6	13.7			
16	29.3	27.5	24.4	19.1	13.3	10.3		
19	22.2	21.3	20.2	17.5	12.4	9.6	5.1	
22	17.0	16.4	16.6	15.4	11.1	8.9	4.9	3.2
24	15.3	15.0	14.3	14.0	10.7	8.5	4.7	3.1
30		11.3	10.8	10.2	9.3	7.7	4.4	2.7
36			9.0	8.5	7.6	6.8	4.1	2.5
40				7.6	6.9	6.2	3.9	2.3
42				7.0	6.4	5.9	3.8	2.2
46					5.7	5.3	3.5	2.1
50					5.1	4.7	3.3	2.0
55						4.1	2.9	2.0
65							2.1	

### Flèche principale 37.4 m

Portée (m)	Longueur de volée (m)							
	22.7	28.7	34.4	40.4	49.1	55.1	69.5	78.5
9	t	t	t	t	t	t	t	t
11	39.8							
12	37.7	30.1						
13	33.9	29.3	23.4					
15	31.7	28.3	22.9	18.3				
16	26.6	25.6	21.9	17.6	12.4			
19	24.8	22.3	21.5	17.3	12.2	9.8		
22	19.2	18.7	17.8	16.0	11.1	8.9	4.7	
24	15.8	14.8	14.6	13.5	10.3	8.3	4.6	3.1
26	14.3	13.5	12.9	12.1	9.9	7.9	4.5	2.9
30	12.0	12.3	11.2	11.0	9.4	7.7	4.4	2.8
36		10.7	10.0	9.1	8.3	7.3	4.2	2.6
42			8.3	7.6	6.7	6.2	3.9	2.4
46				6.5	5.8	5.2	3.6	2.2
50					5.2	4.7	3.4	2.1
55					4.6	4.2	3.1	2.2
60						3.7	2.7	
							2.2	

### Flèche principale 43.4 m

Portée (m)	Longueur de volée (m)							
	22.7	28.7	34.4	40.4	49.1	55.1	69.5	78.5
9.2	t	t	t	t	t	t	t	t
11	34.9							
12	33.4	27.5						
13	30.8	26.9	21.5					
15	28.4	25.8	21.2	16.9				
16	24.3	22.9	20.0	16.4	11.3			
19	22.4	21.4	19.3	16.1	11.2	9.3		
22	17.8	17.3	16.4	15.1	10.5	8.5	5.3	
24	14.9	13.9	13.5	12.6	9.9	7.9	4.4	3.0
26	13.5	12.7	12.1	11.2	9.4	7.6	4.3	2.9
32	12.4	11.3	10.5	10.4	8.8	7.4	4.2	2.8
36		9.4	8.8	8.1	7.3	6.6	3.9	2.5
42			7.9	7.2	6.1	5.8	3.8	2.3
50				6.1	5.4	4.8	3.5	2.1
55					4.4	3.9	2.9	2.1
60						3.5	2.5	
							2.0	

### Flèche principale 55.1 m

Portée (m)	Longueur de volée (m)							
	22.7	28.7	34.4	40.4	49.1	55.1	69.5	78.5
9.6	t	t	t	t	t	t	t	t
11	26.3							
13	25.3	21.4						
14	22.2	20.2	17.4					
16	20.9	19.1	17.0	14.0				
17	18.2	16.9	15.6	13.5	9.6			
20	17.1	15.9	14.7	13.0	9.5	7.6		
22	14.2	13.3	12.4	11.5	8.9	7.2	3.9	
24	12.9	11.3	11.2	10.3	8.5	6.9	3.9	2.6
26	11.4	10.8	10.2	9.1	8.0	6.7	3.8	2.5
32	10.6	10.1	9.2	8.4	7.4	6.4	3.7	2.3
38		7.9	7.6	6.7	5.9	5.3	3.5	2.2
42			6.1	5.7	4.9	4.4	3.3	2.3
44				5.1	4.5	4.0	3.0	2.2
50					4.3	3.8	2.8	2.0
55						3.7	3.2	2.2
							2.9	

### Flèche principale 58.1 m

Portée (m)	Longueur de volée (m)						
	22.7	28.7	34.4	40.4	49.1	55.1	66.8
9.7	t	t	t	t	t	t	
11	24.2						
13	22.9	19.1					
14	20.8	18.6	15.8				
16	19.5	17.7	15.6	13.0			
17	17.1	15.9	14.5	12.5	9.2		
19	16.1	15.0	13.8	12.1	9.0	7.3	
20	14.0	13.2	12.4	11.3	8.8	7.1	4.7
22	13.3	12.6	11.2	10.9	8.5	6.9	3.9
24	10.4	10.4	10.4	9.9	8.1	6.7	3.7
26	8.9	9.5	9.2	8.9	7.6	6.4	3.6
32	8.2	9.2	7.9	8.2	7.0	6.1	3.5
38		6.9	6.9	6.6	5.6	5.0	3.2
42			6.1	5.5	4.6	4.1	3.0
50				5.0	4.2	3.6	2.7
55					3.5	3.0	2.2
						2.7	

### Flèche principale 60.8 m

Portée (m)	Longueur de volée (m)				
	22.7	28.7	34.4	40.4	49.1
9.8	t	t	t	t	t
12	22.4				
13	20.5	18.0			
14	19.4	17.4	15.2		
16	18.3	16.6	14.8	9.8	
18	16.2	15.0	13.6	9.1	7.1
20	14.4	13.3	12.4	8.6	6.6
22	12.8	11.6	10.9	8.1	6.3
24	11.2	10.6	9.9	7.7	6.0
26	10.3	9.6	9.1	7.3	5.8
28	9.0	8.9	8.2	7.0	5.5
32		8.2	7.6	6.6	5.3
38		7.3	6.8	5.9	4.9
44			5.8	5.0	4.3
48				4.3	3.7
50					3.3
					3.2

Forces de levage en tonnes avec volée variable (No. 1309.xx), contrepoids tourelle de 60.6 t et contrepoids central de 20 t. Les forces de levage indiquées ci-dessus ne sont qu'à titre indicatif. Pour votre levage actuel, les forces de levage sont à relever sur les tableaux de charge livrés avec la documentation propre à la machine.

# Forces de levage - volée variable (No. 1309.xx)

## Flèche principale 83°

### Flèche principale 25.7 m

Portée (m)	Longueur de volée (m)							
	22.7	28.7	34.4	40.4	49.1	55.1	69.5	78.5
12.8	t	t	t	t	t	t	t	t
15	44.2							
17	40.1	32.1						
18	36.1	30.6	24.6					
22	32.8	29.7	24.1	18.7				
24	21.6	21.5	21.2	17.1	11.5			
28	18.6	19.3	19.4	16.1	11.0	8.8		
30	12.1	15.7	15.7	14.2	10.4	8.2	4.6	
32		14.2	14.5	13.3	10.1	8.0	4.5	2.8
36		13.0	13.3	12.4	9.8	7.8	4.4	2.7
38			11.3	10.4	9.3	7.3	4.2	2.5
42			10.4	9.6	8.9	7.0	4.1	2.5
44				8.5	8.3	6.6	3.9	2.3
50				7.8	7.9	6.4	3.8	2.2
55					6.7	5.8	3.5	2.1
60						5.1	3.2	2.1
70							3.0	2.0
							2.4	

### Flèche principale 37.4 m

Portée (m)	Longueur de volée (m)							
	22.7	28.7	34.4	40.4	49.1	55.1	69.5	78.5
14.2	t	t	t	t	t	t	t	t
16	36.8							
18	33.9	27.7						
20	30.6	26.6	21.3					
22	26.4	24.6	20.6	16.5				
24	21.8	21.7	19.7	15.9	11.1			
28	19.2	18.7	18.7	15.2	10.4	8.2		
32	15.2	15.0	14.7	13.7	9.8	7.8	5.1	
34		12.7	12.5	11.6	9.3	7.4	4.3	2.7
40		11.4	11.1	11.2	9.1	7.2	4.2	2.6
46			9.3	9.0	8.1	6.6	3.9	2.3
48				7.3	6.9	5.9	3.6	2.1
50					6.5	5.7	3.5	2.1
55					6.2	5.5	3.4	2.0
60						4.9	3.2	2.1
65						4.2	2.9	
70							2.7	
							2.3	

### Flèche principale 43.4 m

Portée (m)	Longueur de volée (m)							
	22.7	28.7	34.4	40.4	49.1	55.1	69.5	78.5
14.9	t	t	t	t	t	t	t	t
17	31.1							
19	28.5	24.8						
22	25.8	23.0	19.5					
24	20.0	20.2	18.2	14.9				
26	18.0	17.8	16.8	14.3	9.9			
30	15.9	15.2	15.4	13.8	9.6	7.7		
32	12.0	13.1	12.5	12.1	9.1	7.3	4.1	
34		12.1	11.4	10.9	8.9	7.1	4.1	2.6
38		11.3	10.8	10.3	8.6	7.0	4.0	2.5
40			9.6	9.2	8.0	6.6	3.8	2.4
46			9.0	8.6	7.6	6.4	3.8	2.3
50				7.1	6.5	5.8	3.5	2.1
55					5.8	5.3	3.3	2.0
60					5.0	4.7	3.1	2.1
70						4.1	2.9	
							2.2	

### Flèche principale 55.1 m

Portée (m)	Longueur de volée (m)							
	22.7	28.7	34.4	40.4	49.1	55.1	69.5	78.5
16.4	t	t	t	t	t	t	t	t
19	21.2							
20	19.2	17.2						
22	18.3	16.6	14.6					
26	16.7	15.2	13.8	11.7				
30	13.8	13.0	11.8	10.6	8.3	7.3		
32	11.1	11.3	10.5	9.6	7.8	6.4		
34		10.6	9.8	9.0	7.5	6.3	3.7	
36		9.8	9.3	8.5	7.2	6.1	3.6	2.3
40		9.1	8.7	8.0	6.9	6.0	3.6	2.2
42			7.8	7.2	6.2	5.6	3.4	2.1
48			7.3	6.7	5.9	5.3	3.4	2.0
50				5.6	5.1	4.7	3.1	2.1
55					4.8	4.4	3.0	2.1
60					4.3	3.8	2.8	
65						3.4	2.4	
							2.0	

### Flèche principale 58.1 m

Portée (m)	Longueur de volée (m)						
	22.7	28.7	34.4	40.4	49.1	55.1	66.8
16.7	t	t	t	t	t	t	t
19	19.3						
22	17.6	15.8					
24	15.5	14.0	12.7	11.0			
26	14.1	12.9	11.6	10.4			
28	13.0	12.1	10.9	9.8	7.9		
30	10.2	11.2	10.4	9.4	7.6	6.4	
34	9.3	10.6	9.8	8.9	7.3	6.2	3.7
36		9.3	8.8	8.0	6.7	5.8	3.5
40		8.7	8.3	7.5	6.4	5.6	3.4
42			7.3	6.8	5.9	5.2	3.3
46			6.9	6.4	5.6	5.0	3.2
48				5.8	5.1	4.6	3.1
50				5.4	4.8	4.4	3.0
55					4.5	4.2	2.9
60					4.0	3.6	2.7
						3.2	2.3

### Flèche principale 60.8 m

Portée (m)	Longueur de volée (m)				
	22.7	28.7	34.4	40.4	49.1
17.1	t	t	t	t	t
19	17.6				
22	16.4	14.5			
24	14.4	13.0	11.4		
26	13.2	11.7	10.7	8.6	
28	12.3	11.1	10.1	8.1	6.5
30	11.3	10.5	9.5	7.8	6.2
32	10.5	9.9	9.1	7.5	6.0
36	9.2	9.4	8.6	7.2	5.8
38		8.4	7.8	6.6	5.4
40		7.6	7.3	6.3	5.3
42			7.0	6.0	5.1
46			6.6	5.7	4.9
48				5.2	4.5
50				4.9	4.2
55					4.0
					3.6

Forces de levage en tonnes avec volée variable (No. 1309.xx), contrepoids tourelle de 60.6 t et contrepoids central de 20 t. Les forces de levage indiquées ci-dessus ne sont qu'à titre indicatif. Pour votre levage actuel, les forces de levage sont à relever sur les tableaux de charge livrés avec la documentation propre à la machine.

# Forces de levage - volée variable (No. 1309.xx)

## Flèche principale 75°

### Flèche principale 25.7 m

Portée (m)	Longueur de volée (m)							
	22.7	28.7	34.4	40.4	49.1	55.1	69.5	78.5
19.2	t	t	t	t	t	t	t	t
22	24.0							
26	29.0	28.4						
28	23.4	23.1	21.1					
30	21.6	21.4	20.2	16.0				
32	19.8	19.6	18.6	15.1				
34		17.7	17.1	14.3	10.4			
36		16.2	15.8	13.4	10.1	7.9		
40		14.7	14.3	12.7	9.9	7.7		
42			12.3	11.2	9.4	7.2	4.1	
44			11.6	10.8	9.1	7.0	4.0	
48				10.3	8.8	6.7	4.0	2.3
50				9.0	8.2	6.4	3.8	2.2
55					7.9	6.2	3.7	2.1
60					6.9	5.8	3.4	2.2
65						5.2	3.2	2.1
75							2.9	2.0
							2.6	

### Flèche principale 37.4 m

Portée (m)	Longueur de volée (m)							
	22.7	28.7	34.4	40.4	49.1	55.1	69.5	78.5
22.3	t	t	t	t	t	t	t	t
26	26.1							
28	22.4	21.7						
30	20.6	20.1	19.1					
34	18.9	18.7	18.2	14.9				
36	16.2	16.0	15.8	13.9	9.6			
40		14.9	14.8	13.3	9.5	7.9		
42		13.1	12.9	11.0	9.1	7.1		
44			12.1	10.5	8.9	6.9		
46			11.4	9.8	8.7	6.7	3.9	
48				9.2	8.5	6.5	3.8	2.5
50				8.8	8.3	6.3	3.7	2.2
55				8.3	8.1	6.2	3.6	2.1
60					7.4	5.9	3.4	2.2
65					6.3	5.4	3.2	2.1
70						4.8	3.0	
75							2.8	
							2.7	

### Flèche principale 43.4 m

Portée (m)	Longueur de volée (m)							
	22.7	28.7	34.4	40.4	49.1	55.1	69.5	78.5
23.8	t	t	t	t	t	t	t	t
28	22.4							
30	19.7	18.7						
32	18.3	17.7	16.2					
36	17.0	16.6	15.5	13.7				
38	12.1	14.5	13.9	12.7	9.0			
40		13.5	13.3	12.2	8.9	6.9		
44		12.7	12.5	11.1	8.7	6.8		
46			11.1	10.1	8.4	6.6	3.7	
48			10.5	9.5	8.3	6.4	3.7	
50				9.0	8.1	6.3	3.6	2.1
55				8.6	7.9	6.1	3.6	2.1
60					7.3	5.8	3.4	2.2
65					6.4	5.4	3.1	2.1
75						4.9	3.0	
80							2.6	
							2.5	

### Flèche principale 55.1 m

Portée (m)	Longueur de volée (m)							
	22.7	28.7	34.4	40.4	49.1	55.1	69.5	78.5
26.9	t	t	t	t	t	t	t	t
30	15.0							
32	13.9	12.6						
36	13.1	12.1	10.9					
38	11.7	10.7	9.9	8.7				
42	11.3	10.3	9.4	8.4	7.4			
44		9.6	8.6	7.7	6.4	5.5		
46		9.3	8.3	7.4	6.2	5.4		
48			8.0	7.1	6.0	5.2		
50			7.8	6.9	5.8	5.1	3.2	
55			7.5	6.5	5.6	4.9	3.1	
60				6.2	5.2	4.6	3.0	2.1
65					4.8	4.3	2.9	
70						4.0	2.7	
75						3.8	2.5	
80							2.3	
							2.1	

### Flèche principale 58.1 m

Portée (m)	Longueur de volée (m)						
	22.7	28.7	34.4	40.4	49.1	55.1	66.8
27.6	t	t	t	t	t	t	t
32	13.2						
34	11.5	10.5					
36	11.0	10.0	9.0				
38	10.5	9.6	8.7	7.7			
40	10.1	9.2	8.4	7.4			
42		8.9	8.0	7.1	5.9		
44		8.5	7.7	6.8	5.7	4.8	
48		8.3	7.4	6.5	5.5	4.8	
50			6.8	6.1	5.1	4.5	2.9
55			6.6	5.8	5.0	4.4	2.9
65				5.4	4.6	4.1	2.7
70					4.0	3.5	2.3
80						3.3	2.1
							2.1

### Flèche principale 60.8 m

Portée (m)	Longueur de volée (m)				
	22.7	28.7	34.4	40.4	49.1
28.3	t	t	t	t	t
32	11.8				
34	10.4	9.5			
36	10.0	9.1	8.1		
38	9.6	8.7	7.8	7.0	
40	9.3	8.2	7.5	6.2	
42	8.9	7.9	7.2	5.9	4.8
44		7.5	6.8	5.7	4.7
46		7.3	6.6	5.6	4.6
48		7.1	6.3	5.4	4.4
50			6.1	5.2	4.3
55			5.9	5.0	4.2
60				4.7	3.9
65					3.6
					3.4

Forces de levage en tonnes avec volée variable (No. 1309.xx), contrepoids tourelle de 60.6 t et contrepoids central de 20 t. Les forces de levage indiquées ci-dessus ne sont qu'à titre indicatif. Pour votre levage actuel, les forces de levage sont à relever sur les tableaux de charge livrés avec la documentation propre à la machine.

# Forces de levage - volée variable (No. 1309.xx)

## Flèche principale 65°

### Flèche principale 25.7 m

Portée (m)	Longueur de volée (m)							
	22.7	28.7	34.4	40.4	49.1	55.1	69.5	78.5
26.8	t	t	t	t	t	t	t	t
32	21.4	17.3	17.1					
34	16.0	15.8	15.3					
38		13.8	13.1	13.2				
40		12.9	12.1	12.5				
42			10.5	11.8	9.5			
46			9.2	10.4	8.9	6.8		
48				9.9	8.7	6.7		
50				9.4	8.4	6.5		
55					7.7	6.1	3.6	
60					6.7	5.6	3.3	2.1
65						5.1	3.1	2.0
70							2.9	
75							2.8	
80							2.7	

### Flèche principale 37.4 m

Portée (m)	Longueur de volée (m)							
	22.7	28.7	34.4	40.4	49.1	55.1	69.5	78.5
31.8	t	t	t	t	t	t	t	t
36	16.0	13.7	13.4					
40	12.0	11.8	11.6					
42		11.1	10.9	10.5				
44		10.4	10.2	9.9				
46		9.8	9.6	9.4				
48			9.1	8.9	8.5			
50			8.6	8.4	8.0			
55				7.3	7.0	6.1		
60					6.1	5.8	3.3	
65					5.4	5.2	3.1	2.0
70						4.6	3.0	
75							2.8	
80							2.7	
85							2.6	

### Flèche principale 43.4 m

Portée (m)	Longueur de volée (m)						
	22.7	28.7	34.4	40.4	49.1	55.1	69.5
34.3	t	t	t	t	t	t	t
38	13.7	11.8					
40	12.1	11.1					
42	11.4	11.1					
46	10.7	10.4	10.2				
48		9.2	9.0	8.7			
50		8.7	8.5	8.3			
55			8.1	7.8	7.4		
60				6.8	6.4	6.1	
65				6.0	5.6	5.4	
70					5.0	4.7	3.1
85						4.1	2.9
							2.3

### Flèche principale 55.1 m

Portée (m)	Longueur de volée (m)						
	22.7	28.7	34.4	40.4	49.1	55.1	69.5
39.3	t	t	t	t	t	t	t
40	9.9						
42	9.7						
44	9.2						
46	8.7	8.3					
48	8.2	7.8	7.4				
50	7.7	7.5	7.1				
55		7.1	6.7	6.3			
60			6.0	5.5	4.9		
65				4.9	4.3	3.9	
70				4.4	3.8	3.4	
75					3.4	3.0	2.1
						2.6	

### Flèche principale 58.1 m

Portée (m)	Longueur de volée (m)					
	22.7	28.7	34.4	40.4	49.1	55.1
40.5	t	t	t	t	t	t
44	9.0	7.7				
46	8.2	7.3				
48	7.8	7.0	6.6			
50	7.4	6.6	6.2			
55		5.9	5.5	5.1		
60			4.9	4.5	3.9	3.5
65				4.0	3.4	3.0
70					3.0	2.6
75					2.7	2.3

### Flèche principale 60.8 m

Portée (m)	Longueur de volée (m)					
	22.7	28.7	34.4	40.4	49.1	55.1
41.7	t	t	t	t	t	t
44	8.2					
46	7.7					
48	7.4	6.9				
50	7.0	6.5				
55	6.7	6.2	5.8			
60		5.5	5.1	4.7		
65			4.6	4.2	3.6	
70				3.7	3.1	
75					2.7	
					2.4	

Forces de levage en tonnes avec volée variable (No. 1309.xx), contrepoids tourelle de 60.6 t et contrepoids central de 20 t. Les forces de levage indiquées ci-dessus ne sont qu'à titre indicatif. Pour votre levage actuel, les forces de levage sont à relever sur les tableaux de charge livrés avec la documentation propre à la machine.

# Forces de levage - volée variable (No. 1309.xx)

## Flèche principale 45°

### Flèche principale 25.7 m

Portée (m)	Longueur de volée (m)						
	22.7	28.7	34.4	40.4	49.1	55.1	69.5
39.5	t	t	t	t	t	t	t
42	11.9						
46		9.6					
48		9.0					
50			8.3				
55				7.1			
60				6.2			
65					5.2		
70						4.3	
80							2.8
85							2.5

### Flèche principale 37.4 m

Portée (m)	Longueur de volée (m)					
	22.7	28.7	34.4	40.4	49.1	55.1
47.8	t	t	t	t	t	t
48	7.7					
50	7.6					
55	7.2	6.1				
60			5.1			
65				4.3		
70					3.4	
75					2.9	2.7
80						2.3

### Flèche principale 43.4 m

Portée (m)	Longueur de volée (m)			
	22.7	28.7	34.4	40.4
52.1	t	t	t	t
55	5.4			
60	5.0	4.1		
65			3.4	
70				2.7

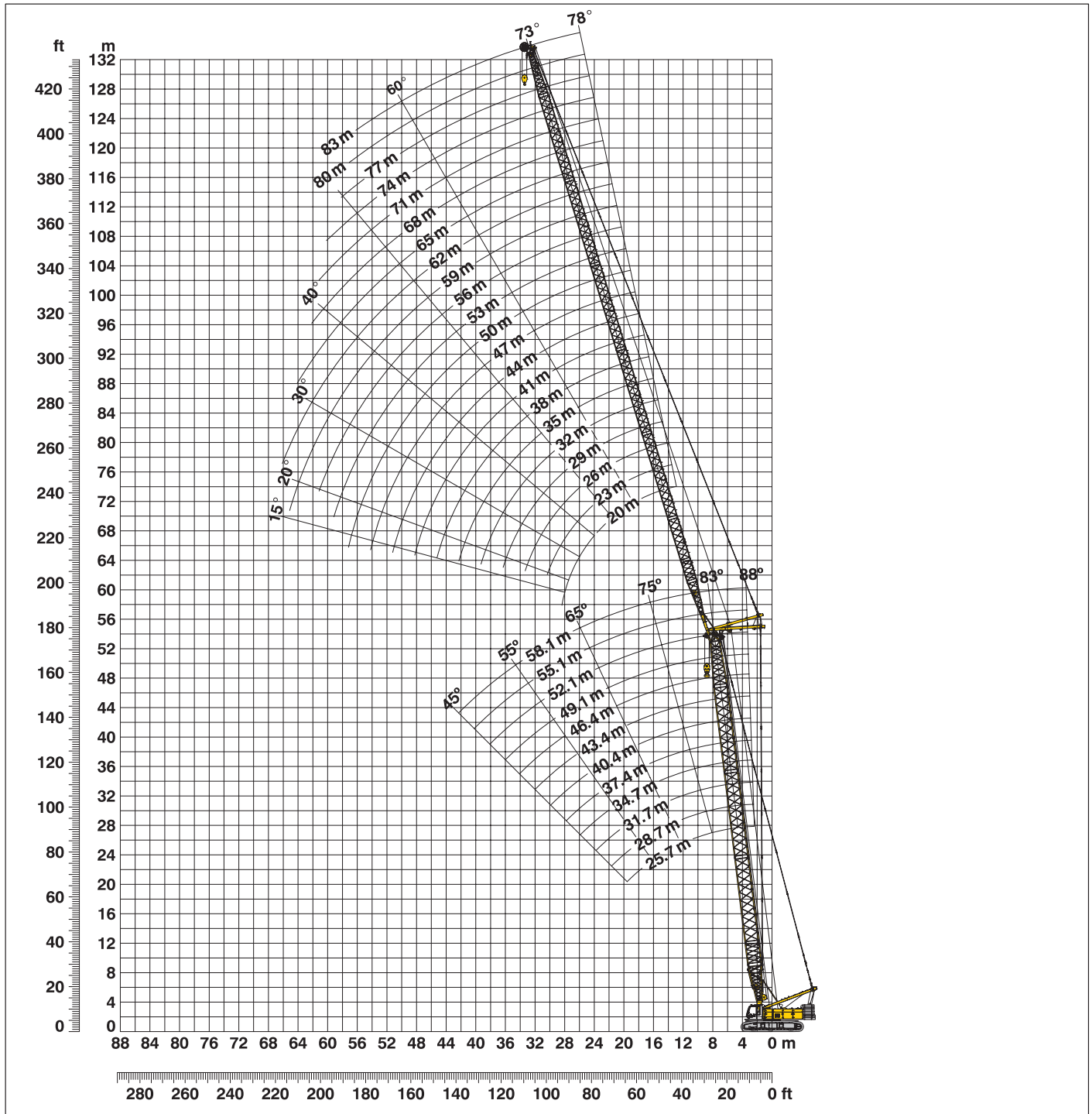
### Flèche principale 55.1 m

Portée (m)	Longueur de volée (m)					
	22.7					
60.3	t					
	3.2					

Forces de levage en tonnes avec volée variable (No. 1309.xx), contrepoids tourelle de 60.6 t et contrepoids central de 20 t. Les forces de levage indiquées ci-dessus ne sont qu'à titre indicatif. Pour votre levage actuel, les forces de levage sont à relever sur les tableaux de charge livrés avec la documentation propre à la machine.

# Volée variable (No. 1713.xx) **78° - 15°**

## Flèche principale **88° - 45°**



### Assemblage de la flèche principale - longueur de **25.7 m à 58.1 m** – v. tableau 1, page 12

#### Configuration avec volée variable (20 m - 83 m)

	Longueur	Nombre d'éléments de volée																					
Pied de volée	7.0 m	1	1	1	1	1	1	1	1	1	1	1	1	1	1	1	1	1	1	1			
Éléments intermédiaires de volée	3.0 m						1			1			1			1			1				
	6.0 m	1	1			1	1			1	1			1	1			1	1	1			
	12.0 m			1		1	1	2	2	2	2	3	3	3	3	4	4	4	4	5			
Tête de volée	7.0 m	1	1	1	1	1	1	1	1	1	1	1	1	1	1	1	1	1	1	1			
Longueur de volée (m)		20	23	26	29	32	35	38	41	44	47	50	53	56	59	62	65	68	71	74	77	80	83



# Forces de levage - volée variable (No. 1713.xx)

## Flèche principale 88°

### Flèche principale 25.7 m

Portée (m)	Longueur de volée (m)							
	20	29	35	41	50	56	71	83
8	59.2							
10	52.3	43.5						
12	42.8	39.4	34.7					
13	38.1	36.2	33.2	28.2				
15	31.5	30.2	28.9	26.6	20.3			
16	28.8	27.6	26.5	25.3	19.9	16.5		
19	20.9	21.1	19.9	20.2	17.9	15.6	9.1	
22	17.0	16.5	16.2	15.8	14.9	13.7	8.7	5.8
26		13.0	12.1	12.3	10.7	11.0	8.1	5.4
30		10.8	10.3	9.9	9.3	8.8	7.5	5.1
32			9.3	9.2	8.5	8.0	6.9	5.0
36			7.9	7.7	6.9	6.7	5.7	4.6
38				7.0	6.4	6.0	5.1	4.3
42				6.2	5.4	5.0	4.4	3.7
46					4.5	4.3	3.6	3.1
50					4.0	3.5	2.9	2.5
55						3.0	2.3	

### Flèche principale 37.4 m

Portée (m)	Longueur de volée (m)							
	20	29	35	41	50	56	71	83
8.4	47.0							
11	38.8	34.2						
12	34.3	32.1	28.4					
13	31.8	29.7	27.3	23.3				
15	27.2	25.1	22.9	22.0	17.2			
16	24.9	22.2	21.6	20.9	17.1	14.0		
20	17.5	17.0	16.2	15.6	14.5	13.1	7.9	
22	15.7	14.3	14.1	13.5	12.4	11.2	7.7	5.0
26		11.0	10.6	10.7	10.0	9.3	7.0	4.8
32		8.8	8.4	7.9	7.4	6.8	5.7	4.5
36			7.2	6.8	6.1	5.8	4.7	4.0
38			6.6	6.1	5.7	5.3	4.2	3.7
40				5.8	5.3	4.8	3.9	3.3
42				5.4	4.9	4.5	3.6	3.0
48					3.9	3.6	2.7	2.1
50					3.7	3.2	2.4	
55						2.8		

### Flèche principale 43.4 m

Portée (m)	Longueur de volée (m)							
	20	29	35	41	50	56	71	83
8.6	40.2							
11	34.0	29.9						
12	31.8	28.3	24.9					
14	26.8	24.5	22.8	20.4				
15	25.0	22.7	21.4	19.5	15.5			
17	20.8	19.6	18.4	17.3	15.0	12.7		
20	16.6	15.8	14.9	14.1	12.9	11.7	7.2	
22	14.6	13.6	13.0	12.4	11.0	10.6	7.0	5.1
26		10.8	10.1	9.9	9.1	8.3	6.3	4.4
32		8.8	7.9	7.4	6.8	6.1	5.0	3.9
36			6.9	6.4	5.6	5.3	4.2	3.4
38			6.4	5.8	5.3	4.9	3.8	3.1
42				5.2	4.6	4.2	3.2	2.5
44				4.8	4.3	3.9	2.9	2.2
50					3.5	3.0	2.1	
55						2.6		

### Flèche principale 52.1 m

Portée (m)	Longueur de volée (m)							
	20	29	35	41	50	56	71	83
8.9	31.3							
11	28.4	23.6						
13	24.5	21.9	19.6					
14	22.3	20.5	18.7	16.5				
16	19.6	17.9	16.6	15.3	12.6			
17	18.1	16.8	15.5	14.4	12.3	10.2		
20	14.8	13.8	12.9	11.9	10.6	9.5	5.0	
24	11.6	10.9	10.3	9.4	8.4	7.6	4.7	3.1
28		9.0	8.3	7.9	6.8	6.2	4.3	3.0
32		7.8	7.2	6.5	5.8	5.2	3.8	2.7
36			6.3	5.7	4.9	4.5	3.2	2.3
38			5.8	5.3	4.6	4.2	2.9	2.1
44				4.4	3.8	3.3	2.2	
46					3.4	3.1	2.0	
50					3.1	2.6		
55						2.2		

### Flèche principale 55.1 m

Portée (m)	Longueur de volée (m)						
	20	29	35	41	50	56	68
9	28.9						
11	26.6	21.7					
13	22.7	20.3	18.1				
14	21.3	19.1	17.3	15.2			
16	18.7	16.7	15.5	14.1	11.4		
17	17.3	15.7	14.5	13.4	11.3	9.5	
20	14.2	13.0	12.1	11.2	9.9	8.8	5.1
22	12.6	11.0	10.7	10.0	8.8	8.0	4.9
24	11.2	10.3	9.7	8.8	7.9	7.1	4.7
32		7.4	6.8	6.2	5.5	4.9	3.7
38			5.5	5.0	4.4	4.0	2.8
42				4.5	3.9	3.4	2.4
44				4.2	3.6	3.2	2.2
46					3.3	3.0	2.1
50					3.0	2.5	
55						2.1	

### Flèche principale 58.1 m

Portée (m)	Longueur de volée (m)				
	20	29	35	41	50
9.1	26.3				
12	22.9	19.5			
13	21.5	18.8	16.6		
14	20.0	17.7	16.0	14.0	
16	17.6	15.6	14.4	13.1	8.5
18	15.3	13.8	12.8	11.5	7.9
20	13.5	12.3	11.0	10.4	7.5
22	11.8	10.7	10.0	9.4	7.1
24	10.7	9.7	9.1	8.2	6.7
28		8.1	7.4	6.9	5.7
32		7.1	6.4	5.8	4.9
36			5.7	5.1	4.2
38			5.3	4.8	3.9
42				4.3	3.5
44				4.0	3.3
50					2.7

Forces de levage en tonnes avec volée variable (No. 1713.xx), contrepoids tourelle de 60,6 t et contrepoids central de 20 t. Les forces de levage indiquées ci-dessus ne sont qu'à titre indicatif. Pour votre levage actuel, les forces de levage sont à relever sur les tableaux de charge livrés avec la documentation propre à la machine.

# Forces de levage - volée variable (No. 1713.xx)

## Flèche principale 83°

### Flèche principale 25.7 m

Portée (m)	Longueur de volée (m)							
	20	29	35	41	50	56	71	83
12	51.8	t	t	t	t	t	t	t
15	42.7	37.8	t	t	t	t	t	t
17	35.9	33.6	30.8	t	t	t	t	t
19	29.2	29.6	28.0	25.0	t	t	t	t
22	21.6	21.6	22.0	22.2	17.8	t	t	t
24	18.8	19.3	19.9	19.8	17.1	14.3	t	t
28	t	15.2	14.8	15.8	14.9	13.3	8.0	t
32	t	12.2	12.4	12.3	12.6	11.9	7.6	5.1
34	t	10.8	10.6	11.1	10.6	11.4	7.4	5.0
38	t	t	9.2	9.4	9.2	9.5	6.9	4.7
40	t	t	t	8.5	8.5	8.4	6.6	4.6
44	t	t	t	7.3	7.0	7.0	6.0	4.4
46	t	t	t	t	6.1	6.4	5.6	4.2
50	t	t	t	t	5.3	5.1	4.9	3.8
55	t	t	t	t	t	4.1	4.0	3.3
60	t	t	t	t	t	3.2	3.0	2.7
65	t	t	t	t	t	t	2.1	2.1

### Flèche principale 37.4 m

Portée (m)	Longueur de volée (m)							
	20	29	35	41	50	56	71	83
13.4	40.7	t	t	t	t	t	t	t
16	34.3	30.1	t	t	t	t	t	t
18	30.1	28.1	25.0	t	t	t	t	t
20	24.8	24.7	23.0	20.4	t	t	t	t
24	17.6	18.2	17.8	17.6	14.8	12.0	t	t
26	15.5	15.6	15.9	15.8	14.3	11.8	t	t
30	t	12.9	12.5	12.9	12.3	11.2	7.0	t
32	t	11.6	11.1	10.9	11.0	10.6	6.9	5.1
34	t	10.8	10.4	10.3	10.2	10.0	6.7	4.6
36	t	t	9.5	9.6	9.3	9.3	6.5	4.5
40	t	t	8.2	7.9	7.7	7.7	6.1	4.3
42	t	t	t	7.3	7.1	6.8	5.9	4.2
46	t	t	t	6.4	6.0	5.8	5.1	3.9
48	t	t	t	t	5.3	5.4	4.7	3.8
50	t	t	t	t	t	5.0	4.9	4.3
55	t	t	t	t	t	4.2	3.9	3.4
60	t	t	t	t	t	t	3.2	2.7

### Flèche principale 43.4 m

Portée (m)	Longueur de volée (m)							
	20	29	35	41	50	56	71	83
14.1	33.7	t	t	t	t	t	t	t
17	29.6	25.2	t	t	t	t	t	t
19	26.1	23.1	20.8	t	t	t	t	t
22	20.0	19.3	18.4	16.7	t	t	t	t
24	16.7	17.1	16.4	15.4	13.3	t	t	t
26	15.1	14.7	14.7	14.1	12.5	10.8	t	t
30	t	12.2	11.7	11.2	11.0	10.0	6.4	t
34	t	10.5	10.2	9.7	9.5	8.9	6.2	4.2
36	t	9.5	9.2	9.0	8.7	8.3	6.0	4.1
38	t	t	8.5	8.3	7.9	7.6	5.8	4.1
42	t	t	7.2	6.9	6.6	6.3	5.4	3.9
44	t	t	t	6.5	6.2	5.7	5.1	3.7
46	t	t	t	6.1	5.7	5.3	4.7	3.6
50	t	t	t	t	4.7	4.6	3.9	3.3
55	t	t	t	t	4.1	3.7	3.0	2.6
60	t	t	t	t	t	3.1	2.4	t

### Flèche principale 52.1 m

Portée (m)	Longueur de volée (m)							
	20	29	35	41	50	56	71	83
15.2	25.7	t	t	t	t	t	t	t
18	22.3	19.2	t	t	t	t	t	t
20	20.1	17.8	15.9	t	t	t	t	t
22	17.9	16.2	14.8	13.3	t	t	t	t
24	15.8	14.7	13.7	12.4	10.2	t	t	t
26	13.9	13.3	12.5	11.5	9.7	8.7	t	t
28	12.5	12.1	11.4	10.8	9.2	8.1	t	t
32	t	10.3	9.8	9.3	8.0	7.3	4.4	t
34	t	9.5	9.1	8.6	7.5	6.9	4.3	2.7
36	t	8.9	8.4	7.9	7.0	6.6	4.1	2.7
42	t	t	6.8	6.2	5.6	5.3	3.6	2.3
44	t	t	t	5.8	5.3	4.8	3.4	2.2
48	t	t	t	5.1	4.6	4.2	2.9	2.2
50	t	t	t	t	4.2	3.9	2.7	2.1
55	t	t	t	t	3.7	3.2	2.2	t
60	t	t	t	t	t	2.7	t	t

### Flèche principale 55.1 m

Portée (m)	Longueur de volée (m)						
	20	29	35	41	50	56	68
15.6	22.8	t	t	t	t	t	t
19	19.8	17.1	t	t	t	t	t
20	18.9	16.3	14.4	t	t	t	t
22	17.1	14.9	13.5	11.6	t	t	t
26	13.5	12.5	11.4	10.5	8.9	t	t
28	12.3	11.5	10.8	9.9	8.4	7.4	t
30	t	10.7	10.0	9.3	8.0	7.0	4.4
32	t	9.9	9.2	8.7	7.6	6.6	4.3
36	t	8.5	8.0	7.4	6.7	6.0	3.9
38	t	t	7.3	6.9	6.2	5.7	3.8
42	t	t	6.5	5.9	5.3	5.0	3.4
44	t	t	t	5.5	5.0	4.6	3.2
48	t	t	t	4.9	4.4	4.0	2.8
50	t	t	t	t	4.0	3.7	2.7
55	t	t	t	t	3.5	3.0	2.2
60	t	t	t	t	t	2.6	t

### Flèche principale 58.1 m

Portée (m)	Longueur de volée (m)				
	20	29	35	41	50
15.9	20.9	t	t	t	t
19	18.1	15.5	t	t	t
22	15.7	13.7	12.4	t	t
24	14.3	12.6	11.2	10.1	t
26	12.7	11.5	10.5	9.5	6.9
28	11.7	10.9	9.9	8.9	6.7
30	t	10.1	9.3	8.4	6.4
34	t	8.6	8.1	7.4	5.7
38	t	7.4	6.9	6.5	5.2
40	t	t	6.5	6.1	5.0
42	t	t	6.1	5.6	4.7
44	t	t	t	5.2	4.5
46	t	t	t	5.0	4.2
48	t	t	t	4.7	3.9
50	t	t	t	t	3.6
55	t	t	t	t	3.1

Forces de levage en tonnes avec volée variable (No. 1713.xx), contrepoids tourelle de 60.6 t et contrepoids central de 20 t. Les forces de levage indiquées ci-dessus ne sont qu'à titre indicatif. Pour votre levage actuel, les forces de levage sont à relever sur les tableaux de charge livrés avec la documentation propre à la machine.

# Forces de levage - volée variable (No. 1713.xx)

## Flèche principale 75°

### Flèche principale 25.7 m

Portée (m)	Longueur de volée (m)							
	20	29	35	41	50	56	71	83
18.1	t	t	t	t	t	t	t	t
22	24.0							
26	28.5	27.7						
28	23.2	22.8	22.4					
32	19.7	20.8	20.5	20.0				
34		17.3	16.6	16.2	15.1			
36		15.5	15.3	14.7	13.7	12.6		
40		13.8	13.9	13.2	12.4	12.0		
42			11.4	11.1	10.8	10.4	6.9	
46			10.5	10.5	10.0	9.6	6.9	
48				9.2	8.7	8.0	6.4	4.4
50				8.3	8.0	7.5	6.1	4.3
55					7.3	7.0	5.7	4.2
60					6.1	5.6	4.7	3.9
70						4.9	4.0	3.3
75							2.8	2.3

### Flèche principale 37.4 m

Portée (m)	Longueur de volée (m)							
	20	29	35	41	50	56	71	83
21.1	t	t	t	t	t	t	t	t
26	24.0							
28	22.1	20.9						
30	20.1	19.3	18.6					
32	18.5	18.0	17.3	16.6				
34	12.1	16.7	16.1	15.5				
36		15.4	15.1	14.5	13.4			
38		13.4	13.1	12.8	11.8	11.1		
40		11.7	12.2	11.8	11.4	10.8		
44			10.8	10.6	10.1	9.6	6.2	
46			9.8	9.9	9.6	9.0	6.1	
48				9.4	9.0	8.3	6.0	4.5
50				8.6	8.3	7.7	5.8	3.9
55					6.8	6.5	5.1	3.7
60					5.5	5.3	4.4	3.4
65						4.4	3.8	3.0
75							2.6	2.1

### Flèche principale 43.4 m

Portée (m)	Longueur de volée (m)							
	20	29	35	41	50	56	71	83
22.7	t	t	t	t	t	t	t	t
28	23.9							
30	19.3	18.2						
32	17.9	16.9	15.9					
36	16.5	15.8	15.0	13.6				
38		13.9	13.3	12.5	10.7			
42		12.9	12.5	11.6	10.5	9.4		
46		11.0	11.1	10.7	9.6	8.6		
48			9.8	9.5	8.7	7.9	5.4	
50			8.8	8.9	8.3	7.6	5.4	
55				8.3	7.9	7.2	5.2	3.5
60					6.7	6.4	4.8	3.4
65					5.7	5.4	4.3	3.2
70						4.6	3.8	2.9
75							3.3	2.5
80							2.7	2.2

### Flèche principale 52.1 m

Portée (m)	Longueur de volée (m)							
	20	29	35	41	50	56	71	83
24.9	t	t	t	t	t	t	t	t
30	17.7							
32	15.2	13.4						
34	14.3	12.7	11.2					
36	13.6	11.7	10.8	9.9				
38		11.3	10.3	9.4				
40		10.8	9.8	8.9	7.4			
42		10.2	9.4	8.5	7.2			
44		9.9	9.0	8.1	6.9	6.1		
46		9.4	8.5	7.8	6.5	5.9		
48			8.2	7.4	6.3	5.6		
50			7.8	7.1	6.0	5.4	3.2	
55			7.4	6.8	5.8	5.2	3.2	
60				6.1	5.2	4.7	2.8	2.0
65					4.7	4.2	2.5	
70						3.8	2.2	
75						3.2	2.3	

### Flèche principale 55.1 m

Portée (m)	Longueur de volée (m)						
	20	29	35	41	50	56	68
25.7	t	t	t	t	t	t	t
30	15.8						
34	14.0	12.1					
36	12.5	10.7	9.7				
40	12.5	10.2	9.3	8.3			
42		9.3	8.4	7.6	6.4		
44		8.9	8.0	7.2	6.1	5.3	
46		8.6	7.7	6.9	5.8	5.2	
48			7.3	6.6	5.5	5.0	3.5
50			7.1	6.3	5.3	4.8	3.0
55			6.9	6.0	5.1	4.6	2.9
60				5.6	4.7	4.1	2.6
65					4.2	3.7	2.3
70					3.8	3.3	2.1

### Flèche principale 58.1 m

Portée (m)	Longueur de volée (m)					
	20	29	35	41	50	
26.5	t	t	t	t	t	
32	13.9					
34	11.5	10.0				
36	11.0	9.5	8.6			
38	10.7	9.1	8.2	7.1		
40		8.7	7.8	6.9		
42		8.2	7.4	6.5	4.9	
44		7.8	7.1	6.2	4.7	
46		7.6	6.7	6.0	4.5	
48		7.3	6.4	5.7	4.4	
50			6.2	5.5	4.2	
55			6.0	5.2	4.1	
60				4.9	3.7	
65					3.3	

Forces de levage en tonnes avec volée variable (No. 1713.xx), contrepoids tourelle de 60.6 t et contrepoids central de 20 t. Les forces de levage indiquées ci-dessus ne sont qu'à titre indicatif. Pour votre levage actuel, les forces de levage sont à relever sur les tableaux de charge livrés avec la documentation propre à la machine.

# Forces de levage - volée variable (No. 1713.xx)

## Flèche principale 65°

### Flèche principale 25.7 m

Portée (m)	Longueur de volée (m)							
	20	29	35	41	50	56	71	83
25.3	t	t	t	t	t	t	t	t
32	22.6	16.8	16.4					
34		15.2	14.9					
38		13.2	12.9	12.6				
40		12.3	12.1	11.8				
44			10.6	10.4	10.0			
46			10.0	9.8	9.4	8.9		
48				9.2	8.8	8.5		
50				8.7	8.3	8.0		
55					7.1	6.7	5.1	
60					6.2	5.5	4.6	
65						4.9	3.9	3.1
70							3.3	2.6
75							2.8	2.2
80							2.4	

### Flèche principale 37.4 m

Portée (m)	Longueur de volée (m)							
	20	29	35	41	50	56	71	83
30.2	t	t	t	t	t	t	t	t
36	16.5	13.2	12.7					
38	12.1	11.9						
40		11.1	10.8					
42		10.4	10.1					
44		9.8	9.5	9.2				
46		9.2	8.9	8.6				
48			8.4	8.1	7.7			
50			7.9	7.6	7.2			
55				6.6	6.2	5.9		
60					5.4	5.1	4.0	
65					4.7	4.4	3.4	
70						3.8	2.9	2.0
75							2.4	
80							2.0	

### Flèche principale 43.4 m

Portée (m)	Longueur de volée (m)							
	20	29	35	41	50	56	71	
32.8	t	t	t	t	t	t	t	
38	14.0	11.1						
40	11.6	10.4						
42	10.8	9.7	9.4					
46		8.6	8.2	7.9				
48		8.1	7.8	7.5				
50			7.3	7.0	6.4			
55			6.3	6.1	5.5	5.1		
60				5.2	4.8	4.4		
65					4.2	3.8	2.7	
70						3.3	2.2	
75						2.8		

### Flèche principale 52.1 m

Portée (m)	Longueur de volée (m)							
	20	29	35	41	50	56		
36.4	t	t	t	t	t	t		
38	10.8	10.3						
40	10.3	9.7						
42	9.7	8.4						
44	9.1	7.9						
46	8.5	7.5	6.9					
48		7.1	6.6					
50		6.7	6.2	5.7				
55			5.4	5.0	4.3			
60				4.4	3.7	3.3		
65					3.2	2.7		
70					2.8	2.3		

### Flèche principale 55.1 m

Portée (m)	Longueur de volée (m)							
	20	29	35	41	50	56		
37.7	t	t	t	t	t	t		
44	9.8	7.4						
46	8.2	7.0						
48		6.6	6.1					
50		6.3	5.7	5.2				
55			5.0	4.6	3.9			
60			4.4	4.0	3.3	2.8		
65				3.4	2.8	2.4		
70					2.4			

### Flèche principale 58.1 m

Portée (m)	Longueur de volée (m)							
	20	29	35	41	50	56		
39	t	t	t	t	t	t		
44	8.8	7.6						
46	7.2	6.4						
48		6.1	5.5					
50		5.8	5.2					
55		5.0	4.5	4.1				
60			4.0	3.5	2.9			
65				3.1	2.4			
70					2.0			

Forces de levage en tonnes avec volée variable (No. 1713.xx), contrepoids tourelle de 60.6 t et contrepoids central de 20 t. Les forces de levage indiquées ci-dessus ne sont qu'à titre indicatif. Pour votre levage actuel, les forces de levage sont à relever sur les tableaux de charge livrés avec la documentation propre à la machine.

# Forces de levage - volée variable (No. 1713.xx)

## Flèche principale 45°

### Flèche principale 25.7 m

Portée (m)	Longueur de volée (m)							
	20	29	35	41	50			
37.3	t	t	t	t	t			
38	12.2							
40	12.0							
46	11.2	8.9						
48		8.4						
50			7.6					
55			6.6	6.3				
60				5.5				
65					4.4			
70						3.5		
75						3.0		

### Flèche principale 37.4 m

Portée (m)	Longueur de volée (m)							
	20	29	35	41	50			
45.6	t	t	t	t	t			
46	7.7							
48	7.6							
55	7.1	5.4						
60			4.3					
65				3.4				
75					2.1			

### Flèche principale 43.4 m

Portée (m)	Longueur de volée (m)						
	20	29	35	41			
50	t	t	t	t			
60	5.8	3.8					
65			3.0				
70				2.2			

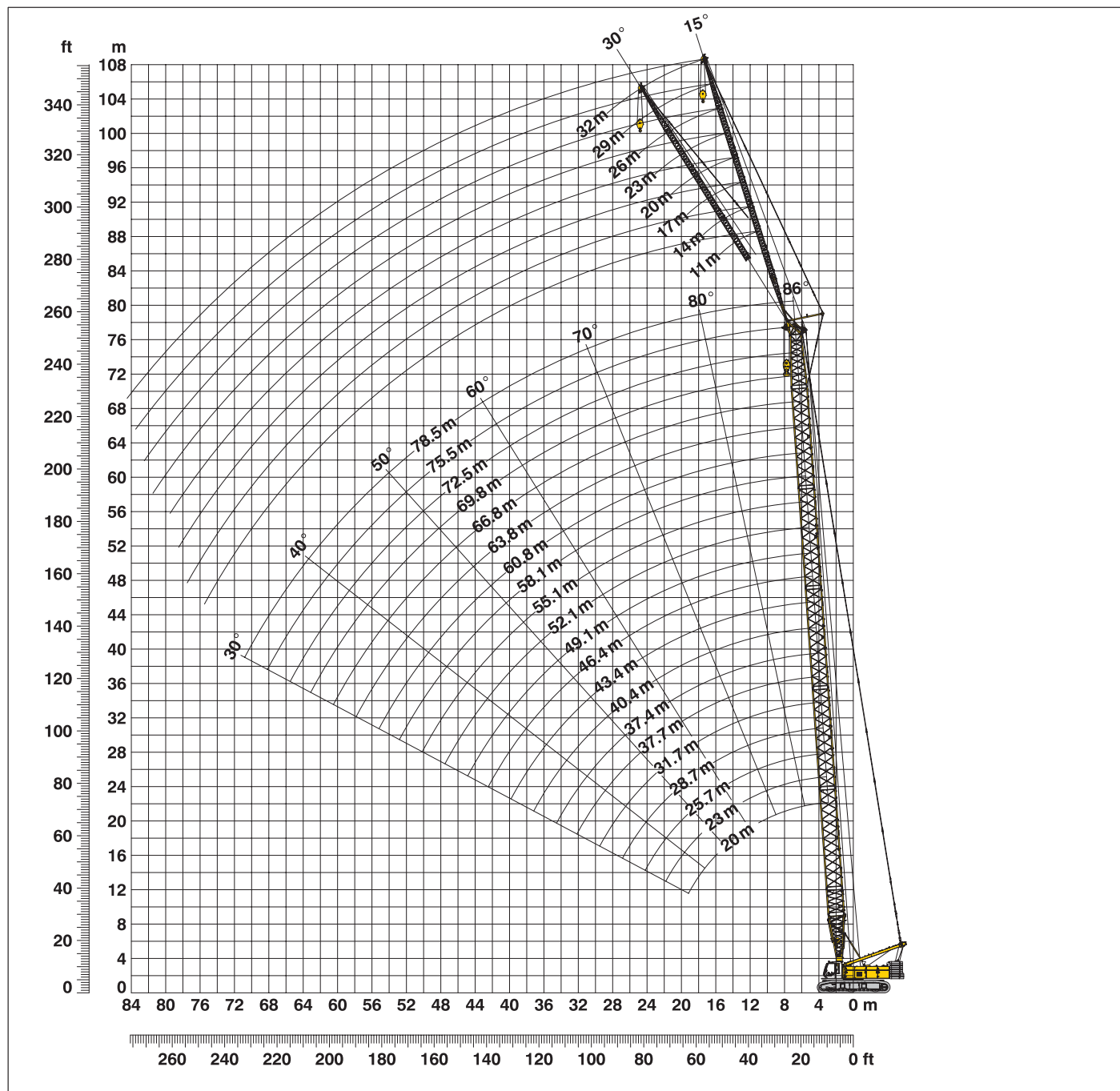
### Flèche principale 49.1 m

Portée (m)	Longueur de volée (m)					
	20	29				
56	t	t				
65	3.5	2.1				

Forces de levage en tonnes avec volée variable (No. 1713.xx), contrepoids tourelle de 60.6 t et contrepoids central de 20 t. Les forces de levage indiquées ci-dessus ne sont qu'à titre indicatif. Pour votre levage actuel, les forces de levage sont à relever sur les tableaux de charge livrés avec la documentation propre à la machine.

# Fléchette fixe (No. 0806.xx) 15° et 30°

## Flèche principale 88° - 30°



### Assemblage de la flèche principale pour une longueur de 20 m à 78.5 m – v. tableau 1, p. 12

#### Configuration avec fléchette fixe (11 m - 32 m)

	Longueur	Nombre d'éléments de fléchette							
Pied de fléchette	5.5 m	1	1	1	1	1	1	1	1
Élément intermédiaire de fléchette	3.0 m		1		1		1		1
Élément intermédiaire de fléchette	6.0 m			1	1	2	2	3	3
Tête de fléchette	5.5 m	1	1	1	1	1	1	1	1
Longueur de fléchette (m)		11	14	17	20	23	26	29	32

# Forces de levage - fléchette fixe (No. 0806.xx)

## Angle de fléchette fixe 15°

### Flèche principale 20 m

Portée (m)	Longueur de fléchette (m)			
	11	20	26	32
7	t	t	t	t
10	24.0	14.7		
13	23.7	13.5	7.7	
15	23.3	12.8	7.3	4.5
20	20.8	10.3	6.5	4.1
24	18.7	9.4	5.9	3.8
26	17.6	9.0	5.7	3.7
28	16.6	8.7	5.6	3.6
30	15.4	8.5	5.4	3.5
38		7.4	4.9	3.2
42			4.7	3.2
50				3.1

### Flèche principale 28.7 m

Portée (m)	Longueur de fléchette (m)			
	11	20	26	32
6.2	t	t	t	t
10	24.0	14.8		
13	24.0	13.8	7.9	
15	23.4	13.2	7.5	5.2
20	21.6	10.8	6.7	4.1
24	20.0	9.9	6.2	3.9
28	18.8	9.4	5.8	3.7
32	17.5	8.9	5.6	3.5
38	13.8	8.3	5.2	3.3
46		7.4	4.8	3.2
50			4.8	3.1
55				3.1

### Flèche principale 40.4 m

Portée (m)	Longueur de fléchette (m)			
	11	20	26	32
6.6	t	t	t	t
11	24.0	14.1		
13	23.8	13.6	8.6	
16	23.2	12.8	7.2	4.4
20	21.6	10.8	6.6	4.1
28	19.7	9.6	5.9	3.8
36	14.4	8.9	5.4	3.5
44	10.7	8.3	5.0	3.3
48	9.3	8.0	4.9	3.2
55		7.4	4.6	3.1
60			4.6	3.0
65				2.9

### Flèche principale 52.1 m

Portée (m)	Longueur de fléchette (m)			
	11	20	26	32
7	t	t	t	t
11	23.8	13.5		
14	23.1	12.8	7.2	
16	22.3	12.4	7.1	4.3
24	19.7	10.0	6.2	3.9
32	16.5	9.2	5.7	3.6
40	11.7	8.7	5.3	3.4
48	8.7	8.1	5.0	3.2
55	6.8	7.3	4.8	3.1
65		5.2	4.6	3.0
70			4.5	2.9
75				2.9

### Flèche principale 58.1 m

Portée (m)	Longueur de fléchette (m)			
	11	20	26	32
7.2	t	t	t	t
11	23.5	13.0		
14	22.2	12.5	7.0	
16	21.5	12.1	6.9	4.9
24	19.0	9.8	6.1	3.8
32	16.2	9.1	5.6	3.6
40	11.5	8.7	5.3	3.4
48	8.4	8.1	5.0	3.2
60	5.3	5.9	4.7	3.0
70		4.1	4.4	2.9
75			3.6	2.9
80				2.8

### Flèche principale 66.8 m

Portée (m)	Longueur de fléchette (m)			
	11	20	26	32
7.5	t	t	t	t
12	21.3	10.4		
14	20.5	10.4	6.7	
17	19.3	10.1	6.5	4.2
24	17.1	9.3	5.9	3.8
32	15.5	8.6	5.4	3.6
40	11.0	8.1	5.1	3.4
48	7.9	7.6	4.9	3.2
65	4.0	4.5	4.4	3.0
70	3.2	3.7	4.0	2.9
80		2.3	2.6	2.8
85			2.0	2.3

### Flèche principale 72.5 m

Portée (m)	Longueur de fléchette (m)			
	11	20	26	32
7.7	t	t	t	t
12	21.0	10.5		
14	18.9	10.3	7.1	
17	17.7	9.8	6.3	4.1
24	15.5	8.9	5.7	3.8
32	14.3	8.2	5.3	3.5
40	10.6	7.8	5.0	3.4
48	7.6	7.0	4.7	3.2
55	5.7	6.3	4.5	3.1
65	3.7	4.2	4.1	2.9
75	2.2	2.7	3.0	2.9
80		2.0	2.3	2.6

### Flèche principale 75.5 m

Portée (m)	Longueur de fléchette (m)			
	11	20	26	32
7.8	t	t	t	t
12	19.8	10.5		
15	17.0	10.1	6.4	
18	16.1	9.6	6.1	3.8
24	14.1	8.8	5.6	3.6
32	12.8	8.2	5.2	3.2
40	10.1	7.7	5.0	3.0
48	7.4	7.0	4.8	2.8
65	3.5	4.0	4.2	2.6
70	2.7	3.2	3.5	2.6
75		2.5	2.8	2.6
80			2.1	2.4

### Flèche principale 78.5 m

Portée (m)	Longueur de fléchette (m)			
	11	14	20	23
7.9	t	t	t	t
10	18.8	15.7		
12	16.4	14.7	10.0	
13	16.2	14.3	9.9	8.1
16	15.7	13.7	9.5	7.3
24	13.1	10.9	8.5	6.3
32	9.7	9.9	7.8	6.0
48	7.1	7.3	6.8	5.5
55	5.3	5.5	5.8	5.3
65	3.3	3.5	3.9	4.0
70	2.5	2.7	3.0	3.2
75		2.0	2.3	2.5

Forces de levage en tonnes avec fléchette fixe (No. 0806.xx), contrepoids tourelle de 60.6 t et contrepoids central de 20 t. Les forces de levage indiquées ci-dessus ne sont qu'à titre indicatif. Pour votre levage actuel, les forces de levage sont à relever sur les tableaux de charge livrés avec la documentation propre à la machine.

# Forces de levage - fléchette fixe (No. 0806.xx)

## Angle de fléchette fixe 30°

### Flèche principale 20 m

Portée (m)	Longueur de fléchette (m)			
	11	20	26	32
9	24.0			
15	21.2	10.3		
19	19.0	9.4	5.9	
22	17.0	8.8	5.6	4.1
24	16.2	8.5	5.4	3.5
26	15.3	8.2	5.2	3.4
28	14.7	7.9	5.1	3.3
30	14.3	7.6	4.9	3.3
40		6.8	4.5	3.1
46			4.5	3.1
48				3.1
50				3.0

### Flèche principale 28.7 m

Portée (m)	Longueur de fléchette (m)			
	11	20	26	32
8.9	24.0			
15	21.5	10.5		
19	20.1	9.7	6.0	
24	18.0	8.9	5.5	3.5
26	17.0	8.7	5.4	3.4
30	15.8	8.2	5.2	3.3
34	14.7	7.8	5.0	3.2
36	14.4	7.6	4.9	3.2
38	13.9	7.4	4.8	3.1
46		7.0	4.6	3.0
50			4.6	3.0
55				3.0

### Flèche principale 40.4 m

Portée (m)	Longueur de fléchette (m)			
	11	20	26	32
9.3	23.2			
16	20.9	10.1		
19	20.0	9.6	6.8	
24	18.9	9.0	5.4	3.5
30	17.3	8.5	5.1	3.2
38	13.5	7.9	4.8	3.1
42	11.6	7.6	4.7	3.0
46	10.0	7.3	4.6	3.0
48	9.3	7.2	4.5	3.0
55		7.0	4.5	3.0
60			4.5	3.0
65				3.0

### Flèche principale 52.1 m

Portée (m)	Longueur de fléchette (m)			
	11	20	26	32
9.7	21.9			
16	20.2	9.8		
20	19.1	9.3	5.6	
24	18.3	8.9	5.4	3.4
30	17.2	8.4	5.1	3.2
38	13.0	8.0	4.8	3.1
46	9.5	7.6	4.7	3.0
50	8.2	7.4	4.6	3.0
55	6.9	7.0	4.5	2.9
65		5.3	4.4	2.9
70			4.4	2.9
75				2.9

### Flèche principale 58.1 m

Portée (m)	Longueur de fléchette (m)			
	11	20	26	32
9.9	21.1			
16	19.6	9.6		
20	18.5	9.2	5.6	
24	17.6	8.7	5.3	3.4
30	16.7	8.3	5.1	3.2
38	12.7	8.0	4.8	3.1
46	9.3	7.7	4.7	3.0
50	7.9	7.5	4.6	3.0
60	5.4	6.1	4.5	2.9
70		4.2	4.3	2.8
75			3.7	2.8
85				2.7

### Flèche principale 66.8 m

Portée (m)	Longueur de fléchette (m)			
	11	20	26	32
10.2	19.5			
16	18.2	9.9		
20	17.0	8.7	5.3	
24	15.8	8.2	5.1	3.3
32	14.9	7.8	4.8	3.2
40	11.2	7.5	4.6	3.1
48	8.2	7.1	4.5	3.0
55	6.2	6.7	4.4	2.9
65	4.1	4.7	4.2	2.8
70	3.2	3.8	4.2	2.8
80		2.4	2.7	2.8
85			2.1	2.4

### Flèche principale 72.5 m

Portée (m)	Longueur de fléchette (m)			
	11	20	26	32
10.4	18.2			
17	16.5	8.6		
20	15.7	8.3	6.0	
24	14.6	7.9	5.0	3.3
32	13.5	7.5	4.7	3.2
40	10.9	7.3	4.5	3.0
48	7.9	6.8	4.4	3.0
55	5.9	6.3	4.4	2.9
65	3.8	4.4	4.2	2.8
75	2.2	2.8	3.2	2.8
80		2.1	2.5	2.8
85				2.2

### Flèche principale 75.5 m

Portée (m)	Longueur de fléchette (m)			
	11	20	26	32
10.5	17.1			
17	15.6	8.6		
22	14.3	8.2	5.0	
24	13.8	8.0	4.9	3.6
32	12.6	7.5	4.7	2.9
40	10.6	7.2	4.5	2.9
48	7.7	6.8	4.4	2.9
55	5.7	6.2	4.3	2.8
65	3.6	4.3	4.2	2.8
75	2.1	2.7	3.0	2.7
80			2.3	2.6
85				2.1

### Flèche principale 78.5 m

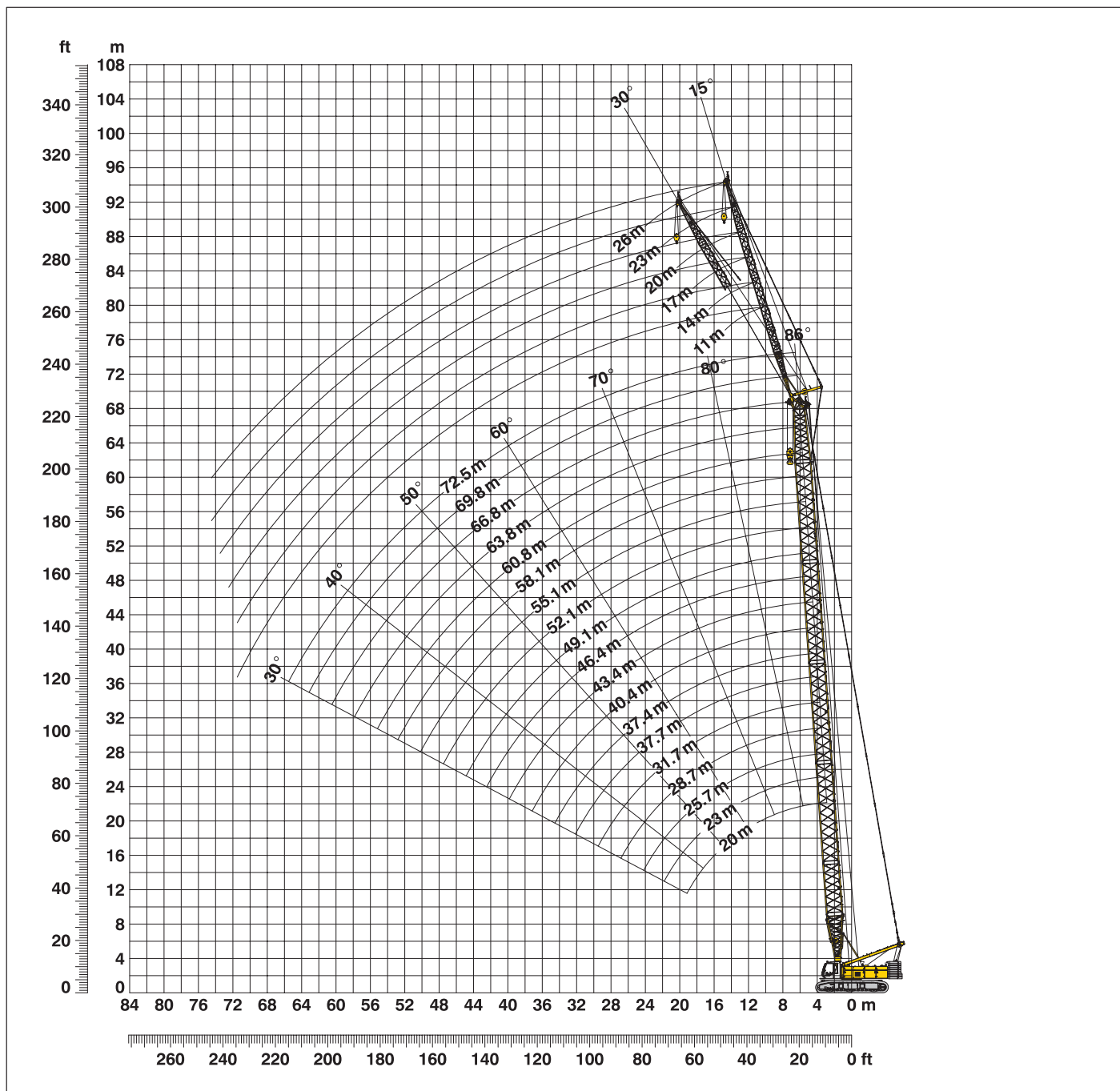
Portée (m)	Longueur de fléchette (m)			
	11	14	20	23
10.6	16.3			
13	15.9	13.5		
17	14.8	12.9	8.2	
19	14.3	12.5	7.9	6.0
24	13.2	11.1	7.5	5.7
32	11.4	10.2	7.2	5.4
40	10.2	9.5	6.9	5.2
48	7.5	7.7	6.6	5.0
65	3.5	3.7	4.2	4.4
70	2.6	2.9	3.3	3.5
75		2.1	2.5	2.7
80				2.0

Forces de levage en tonnes avec fléchette fixe (No. 0806.xx), contrepoids tourelle de 60.6 t et contrepoids central de 20 t. Les forces de levage indiquées ci-dessus ne sont qu'à titre indicatif. Pour votre levage actuel, les forces de levage sont à relever sur les tableaux de charge livrés avec la documentation propre à la machine.



# Fléchette fixe (No. 1008.xx) 15° et 30°

## Flèche principale 88° - 30°



### Assemblage de la flèche principale pour une longueur de 20 m à 72.5 m – v. tab. 1, p. 12

#### Configuration avec fléchette fixe (11 m - 26 m)

	Longueur	Nombre d'éléments de fléchette					
Pied de fléchette	5.5 m	1	1	1	1	1	1
Élément intermédiaire de fléchette	3.0 m		1		1		1
Élément intermédiaire de fléchette	6.0 m			1	1	2	2
Tête de fléchette	5.5 m	1	1	1	1	1	1
Longueur de fléchette (m)		11	14	17	20	23	26

# Forces de levage - fléchette fixe (No. 1008.xx)

## Angle de fléchette fixe 15°

### Flèche principale 20 m

Portée (m)	Longueur de fléchette (m)			
	11	14	20	26
5.6	35.9			
7	35.9	35.9		
10	35.9	33.4	24.6	
12	34.9	29.8	22.2	18.1
16	31.6	24.3	18.0	14.3
20	29.7	22.9	15.2	11.9
24	25.2	21.3	14.3	10.5
28	20.5	18.8	13.7	10.2
30	18.6	18.1	13.1	10.2
32		17.2	12.4	10.1
38			11.3	8.8
44				7.7

### Flèche principale 28.7 m

Portée (m)	Longueur de fléchette (m)			
	11	14	20	26
5.9	35.9			
8	35.9	34.2		
10	35.9	32.9	26.8	
12	35.9	31.7	24.6	17.8
20	31.8	26.7	19.1	13.6
28	20.1	20.3	15.9	11.0
32	16.6	16.8	14.8	10.7
36	13.9	14.2	13.6	10.3
38	12.8	13.0	13.0	10.0
40		12.0	12.4	9.6
46			9.9	8.4
50				7.9

### Flèche principale 40.4 m

Portée (m)	Longueur de fléchette (m)			
	11	14	20	26
6.3	35.9			
8	35.9	34.5		
10	35.9	33.7	26.9	
13	35.9	32.4	25.3	17.2
16	35.5	31.0	23.2	16.0
24	24.3	24.4	19.3	13.3
32	16.0	16.3	16.2	11.4
40	11.3	11.5	11.8	10.4
48	8.2	8.4	8.7	8.9
50		7.7	8.0	8.3
55			6.7	6.9
60				5.7

### Flèche principale 46.4 m

Portée (m)	Longueur de fléchette (m)			
	11	14	20	26
6.5	35.9			
8	35.9	33.6		
11	35.9	32.8	25.3	
13	35.6	32.0	24.3	16.6
18	33.2	29.1	21.6	15.0
24	23.9	22.7	18.9	13.3
32	15.7	15.9	16.1	11.4
40	11.0	11.2	11.5	10.5
50	7.3	7.4	7.7	8.0
55		6.1	6.3	6.6
60			5.2	5.4
65				4.4

### Flèche principale 52.1 m

Portée (m)	Longueur de fléchette (m)			
	11	14	20	26
6.7	35.9			
8	35.9	32.5		
11	35.5	31.8	23.4	
13	34.9	30.7	22.7	15.7
20	28.5	26.2	19.7	13.9
28	19.0	19.0	16.8	12.3
36	12.8	13.0	13.4	10.9
44	9.0	9.2	9.5	9.8
55	5.6	5.8	6.1	6.3
60		4.7	4.9	5.2
65			4.0	4.2
70				3.3

### Flèche principale 58.1 m

Portée (m)	Longueur de fléchette (m)			
	11	14	20	26
7	34.8			
9	34.3	30.3		
11	33.1	29.4	21.5	
13	31.5	28.1	21.0	15.2
20	26.6	23.1	18.4	13.4
28	18.2	18.3	15.8	11.4
36	12.4	12.7	13.0	10.6
44	8.7	8.8	9.2	9.4
60	4.2	4.3	4.6	4.8
65		3.4	3.6	3.9
70			2.8	3.0
75				2.3

### Flèche principale 66.8 m

Portée (m)	Longueur de fléchette (m)			
	11	14	20	26
7.3	27.9			
9	27.5	24.3		
11	26.5	23.4	18.4	
14	24.7	22.1	17.6	13.3
20	20.9	19.2	15.7	12.3
28	16.7	15.8	13.5	10.6
36	11.2	11.5	11.5	9.8
44	8.2	8.4	8.7	8.7
48	6.8	7.0	7.3	7.4
55	4.9	5.0	5.3	5.5
65	2.8	2.9	3.2	3.4
70	2.0	2.1	2.4	2.6

### Flèche principale 69.8 m

Portée (m)	Longueur de fléchette (m)			
	11	14	17	20
7.4	24.6			
9	24.3	20.3		
10	23.0	20.3	18.3	
11	22.7	20.2	18.3	17.1
12	22.3	20.1	18.1	16.2
20	18.7	17.6	16.2	14.6
28	15.2	14.8	13.8	12.6
36	11.2	11.6	11.5	10.8
44	8.0	8.2	8.3	8.4
55	4.7	4.8	5.0	5.1
65	2.6	2.7	2.9	3.0
70			2.1	2.2

### Flèche principale 72.5 m

Portée (m)	Longueur de fléchette (m)			
	11	14		
7.7	22.4			
9	22.4	19.6		
10	22.2	19.6		
12	21.6	19.3		
20	17.6	16.0		
28	14.6	13.3		
36	11.3	11.3		
40	9.4	9.5		
44	7.9	8.0		
48	6.5	6.6		
55	4.5	4.7		
65	2.5	2.6		

Forces de levage en tonnes avec fléchette fixe (No. 1008.xx), contrepoids tourelle de 60.6 t et contrepoids central de 20 t. Les forces de levage indiquées ci-dessus ne sont qu'à titre indicatif. Pour votre levage actuel, les forces de levage sont à relever sur les tableaux de charge livrés avec la documentation propre à la machine.

# Forces de levage - fléchette fixe (No. 1008.xx)

## Angle de fléchette fixe 30°

### Flèche principale 20 m

Portée (m)	Longueur de fléchette (m)			
	11	14	20	26
t	t	t	t	t
8.3	32.0			
11	27.1	22.6		
14	23.9	19.4	14.3	
18	21.8	16.8	11.9	9.7
20	21.8	15.7	11.2	8.7
22	21.7	15.7	10.6	8.0
24	21.0	15.7	9.9	7.5
26	20.2	15.4	9.7	7.1
30	18.7	14.4	9.7	6.6
34		13.8	9.5	6.6
40			9.1	6.4
46				6.0

### Flèche principale 28.7 m

Portée (m)	Longueur de fléchette (m)			
	11	14	20	26
t	t	t	t	t
8.6	33.3			
11	30.0	25.5		
15	26.6	22.3	15.2	
18	24.6	20.6	13.5	10.3
20	24.0	19.8	12.8	9.3
24	22.9	18.3	11.8	8.4
28	20.4	17.6	11.1	7.8
32	16.8	16.5	10.9	7.3
38	12.9	13.2	10.2	7.1
40		12.1	9.9	7.0
46			9.4	6.4
50				6.1

### Flèche principale 40.4 m

Portée (m)	Longueur de fléchette (m)			
	11	14	20	26
t	t	t	t	t
9	35.7			
11	34.4	27.9		
15	30.7	25.3	17.1	
19	27.9	23.0	15.4	11.5
20	27.2	22.7	15.0	11.2
24	24.6	20.9	13.8	10.3
32	16.3	16.6	12.0	8.7
40	11.5	11.7	10.8	7.6
48	8.2	8.5	8.9	6.7
50		7.8	8.2	6.6
55			6.8	6.2
60				5.9

### Flèche principale 46.4 m

Portée (m)	Longueur de fléchette (m)			
	11	14	20	26
t	t	t	t	t
9.2	34.5			
12	33.0	27.0		
15	30.2	25.2	16.5	
19	27.5	23.1	15.6	11.5
20	26.9	22.6	15.2	11.3
28	19.7	18.9	13.0	9.6
36	13.3	13.6	11.8	8.3
44	9.4	9.7	10.1	7.4
50	7.4	7.6	8.0	6.8
55		6.1	6.5	6.5
60			5.3	5.6
65				4.6

### Flèche principale 52.1 m

Portée (m)	Longueur de fléchette (m)			
	11	14	20	26
t	t	t	t	t
9.4	32.4			
12	31.0	25.9		
15	28.7	24.3	16.3	
19	26.2	22.4	15.5	11.2
20	25.6	22.0	15.2	11.2
28	19.4	18.3	13.1	9.6
36	13.1	13.4	12.1	8.5
44	9.2	9.4	9.9	7.5
55	5.7	5.9	6.3	6.5
60		4.7	5.1	5.4
65			4.1	4.4
70				3.4

### Flèche principale 58.1 m

Portée (m)	Longueur de fléchette (m)			
	11	14	20	26
t	t	t	t	t
9.6	29.3			
12	28.2	23.9		
16	25.7	22.3	15.8	
19	24.1	21.0	15.2	11.0
24	21.3	19.0	13.9	10.2
32	15.6	15.8	12.4	9.1
40	10.7	10.9	11.2	8.1
48	7.5	7.7	8.1	7.3
60	4.3	4.5	4.8	5.2
65		3.4	3.8	4.1
70			2.9	3.2
75				2.4

### Flèche principale 66.8 m

Portée (m)	Longueur de fléchette (m)			
	11	14	20	26
t	t	t	t	t
9.9	23.7			
12	23.1	20.0		
16	21.3	18.9	13.9	
20	19.7	17.4	13.4	9.8
24	18.1	16.2	12.7	9.6
28	16.4	15.1	12.1	9.3
32	14.7	13.8	11.2	8.9
36	12.3	12.5	10.7	8.5
44	8.5	8.8	9.3	7.9
55	5.0	5.2	5.7	6.0
70	2.1	2.2	2.5	2.8
75				2.0

### Flèche principale 69.8 m

Portée (m)	Longueur de fléchette (m)			
	11	14	17	20
t	t	t	t	t
10	21.8			
12	21.2	18.3		
14	20.5	17.3	14.7	
16	19.7	16.9	14.7	13.1
18	19.0	16.5	14.7	13.0
20	18.3	16.0	14.2	12.7
28	15.4	14.0	12.6	9.9
36	11.8	11.4	10.8	9.5
44	8.3	8.6	8.8	8.7
55	4.9	5.1	5.3	5.5
65	2.7	2.9	3.1	3.3
70		2.0	2.2	2.4

### Flèche principale 72.5 m

Portée (m)	Longueur de fléchette (m)			
	11	14		
t	t	t		
10.4	19.4			
13	19.1	16.9		
16	18.0	16.1		
20	16.4	14.7		
24	14.9	13.5		
28	13.7	12.4		
36	11.7	10.8		
40	9.8	10.0		
44	8.2	8.4		
48	6.8	7.0		
55	4.8	5.0		
65	2.6	2.8		

Forces de levage en tonnes avec fléchette fixe (No. 1008.xx), contrepoids tourelle de 60.6 t et contrepoids central de 20 t. Les forces de levage indiquées ci-dessus ne sont qu'à titre indicatif. Pour votre levage actuel, les forces de levage sont à relever sur les tableaux de charge livrés avec la documentation propre à la machine.

**Liebherr-Werk Nenzing GmbH**

B.P. 10, A-6710 Nenzing/Austria

Tel.: +43 50809 41-473

Fax: +43 50809 41-499

[crawler.crane@liebherr.com](mailto:crawler.crane@liebherr.com)

[www.liebherr.com](http://www.liebherr.com)