



## Monteringsanvisning

Quality, Design and Innovation



[home.liebherr.com/fridge-manuals](http://home.liebherr.com/fridge-manuals)





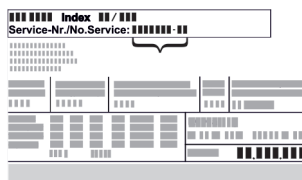




# LIEBHERR

# Generelle sikkerhetsanvisninger

## Innhold

1	Generelle sikkerhetsanvisninger.....	2
2	Oppstillingsmål.....	3
3	Transportere enheten.....	3
4	Side-by-Side montering.....	4

Produsenten arbeider kontinuerlig med å videreutvikle alle typer og modeller. Ha forståelse for at vi derfor må forbeholde oss endringer i form, utstyr og teknologi.

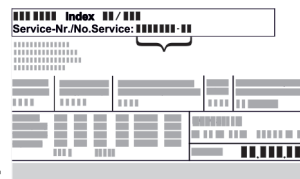
Symbol	Forklaring
	<p><b>Les anvisningen</b></p> <p>Les anvisningene i denne veiledningen grundig for å bli kjent med alle fordelene ved dette produktet.</p>
	<p><b>Fullstendig anvisning på Internett</b></p> <p>Den utførlige anvisningen finner du på Internett med QR-koden på fremsiden av denne anvisningen på <a href="http://home.liebherr.com/fridge-manuals">home.liebherr.com/fridge-manuals</a> eller med inntastingen av servicenummeret på <a href="http://home.liebherr.com/fridge-manuals">home.liebherr.com/fridge-manuals</a>.</p> <p>Servicenummeret finner du på typeskiltet:</p>  <p><i>Fig. Eksempelfremstilling</i></p>
	<p><b>Test enheten</b></p> <p>Kontroller alle deler med hensyn til transportskader. Henvend deg ved klager til forhandleren eller til kundeservice.</p>
	<p><b>Avvik</b></p> <p>Veiledningen gjelder for flere modeller, og avvik kan forekomme. Avsnitt som kun omhandler spesielle modeller, er merket med en stjerne (*).</p>
	<p><b>Handlingsanvisninger og handlingsresultater</b></p> <p>Handlingsanvisninger er merket med en ►.</p> <p>Handlingsresultater er merket med en ▷.</p>
	<p><b>Videoer</b></p> <p>Videoer for apparatene finner du på YouTube-kanalen til Liebherr-Hausgeräte.</p>

## 1 Generelle sikkerhetsanvisninger

- Ta godt vare på denne monteringsveiledningen, slik at du alltid har den for hånden når du trenger den.
- Hvis apparatet senere leveres videre til andre, skal også monteringsveiledningen leveres til neste eier.
- For å kunne bruke apparatet på en forskriftsmessig og trygg måte, må denne monteringsveiledningen leses grundig før installasjon og bruk. Følg alltid anvisningene, sikkerhetsinstruksene og advarslene i den. De er viktige




for at du skal kunne installere og bruke apparatet på en trygg og problemfri måte.

- Les først de generelle sikkerhetsinstruksene i bruksanvisningen som hører til denne monteringsveiledningen i kapittelet "Generelle sikkerhetsanvisninger", og følg dem. Hvis du ikke lenger kan finne bruksanvisningen, kan den lastes ned fra internett ved hjelp av QR-koden på forsiden av monteringsveiledningen, på [home.liebherr.com/fridge-manuals](http://home.liebherr.com/fridge-manuals) eller ved å oppgi servicenummeret på [home.liebherr.com/fridge-manuals](http://home.liebherr.com/fridge-manuals). Servicenummeret finner du på



typeskiltet:

- Følg advarsler og andre spesifikke anvisninger i de andre kapitlene ved installasjon av apparatet:

	FARE	Kjennetegner en umiddelbart farlig situasjon som kan føre til død eller alvorlig personskade dersom den ikke unngås.
	ADVARSEL	Kjennetegner en farlig situasjon som eventuelt kan føre til død eller alvorlig personskade dersom den ikke unngås.
	FORSIKTIG	Kjennetegner en farlig situasjon som eventuelt kan føre til lett eller middels personskade dersom den ikke unngås.
	PASS PÅ	Kjennetegner en farlig situasjon som eventuelt kan føre til materielle skader dersom den ikke unngås.
	Merk	Viser til nyttige opplysninger og tips.

## 2 Oppstillingsmål

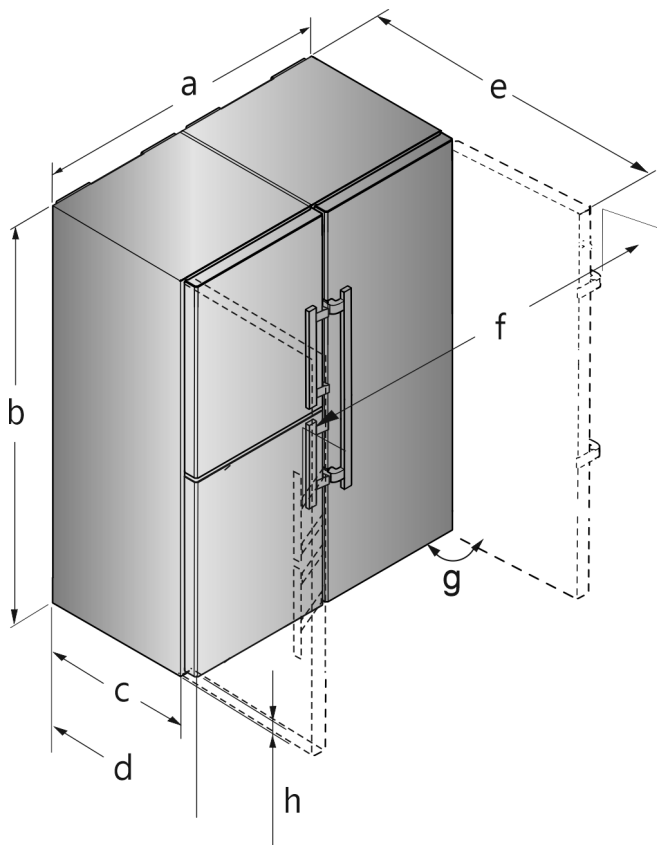


Fig. 1 Eksempelillustrasjon

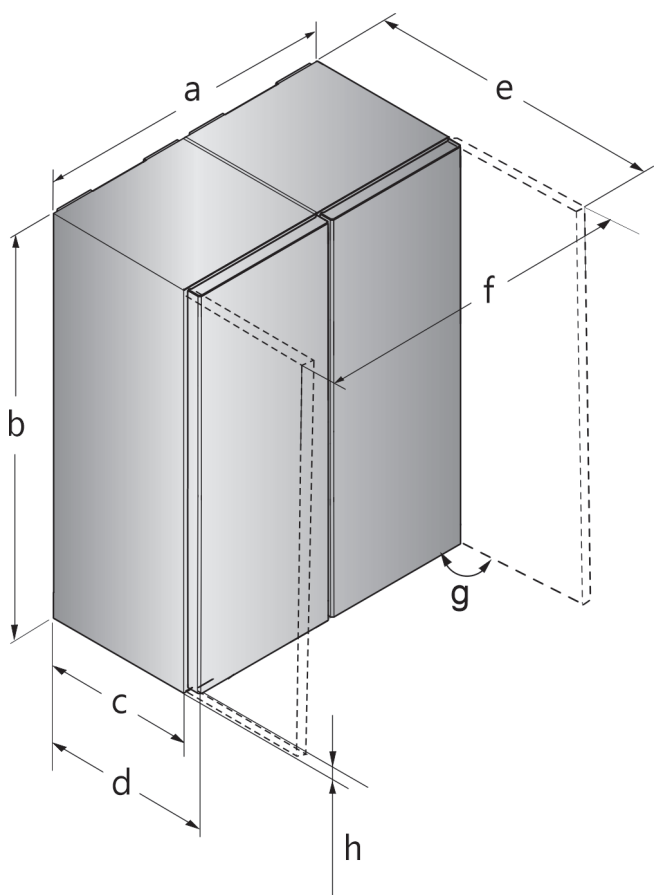


Fig. 2 Eksempelillustrasjon

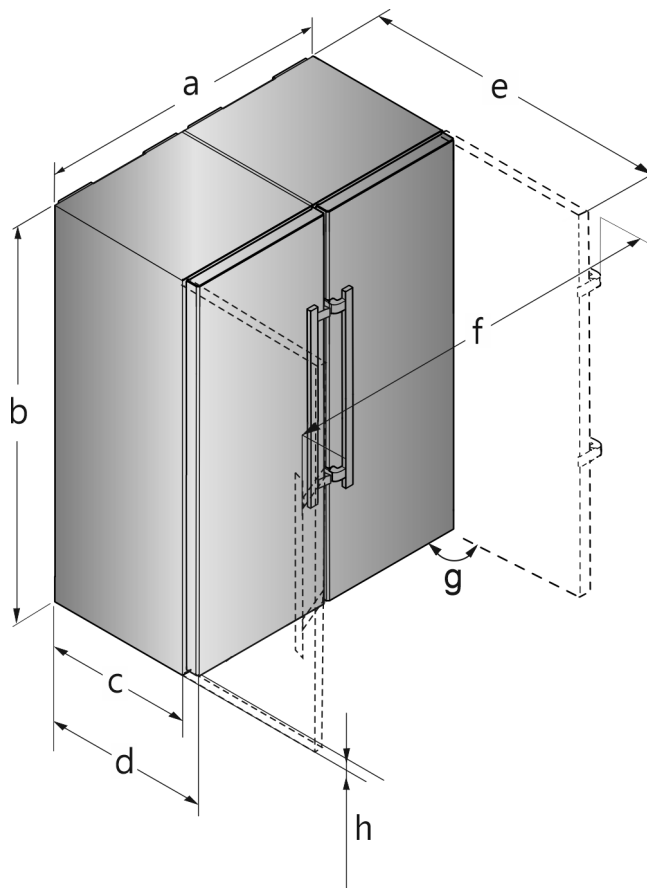


Fig. 3 Eksempelillustrasjon

### For apparater med spakhåndtak

Modell	a [mm]	b [mm]	c [mm]	d [mm]	e [mm]	f [mm]	g [°]	h [mm]
S(BN) (CN) (FN)(sd) (st)(bd) (bs)(d) (h) 52..(i)	1204	1855	611 ×	675 ×	1222 ×	1318	90	35

\* Ved bruk av vegg-avstandsstykker utvides målet med 15 mm .  
Målene ved åpent dør gjelder for en åpningsvinkel på 90 °.  
Avstandsmålene varierer alt etter åpningsvinkel.

### For apparater med gripehåndtak

Modell	a [mm]	b [mm]	c [mm]	d [mm]	e [mm]	f [mm]	g [°]	h [mm]
SFN(sd) (sf)(bd) (e) 52...	1226	1855	611 ×	675 ×	1217 ×	1252	90	35

\* Ved bruk av vegg-avstandsstykker utvides målet med 15 mm .  
Målene ved åpent dør gjelder for en åpningsvinkel på 90 °.  
Avstandsmålene varierer alt etter åpningsvinkel.

## 3 Transportere enheten

- ▶ Transporter apparatet i emballasjen.
- ▶ Transporter apparatet stående.
- ▶ Transporter apparatet ved hjelp av to personer.

# Side-by-Side montering

## 4 Side-by-Side montering

Fryseenheten eller enheten med fryseseksjon plasseres til venstre, sett forfra. Disse enhetene er utstyrt med en sideveggoppvarming på høyre side for hindre at det danner seg kondensvann.

Alle festedeler er vedlagt enheten.

### Monteringsdeler medfølger i pakningen

#### For apparater med spakhåndtak

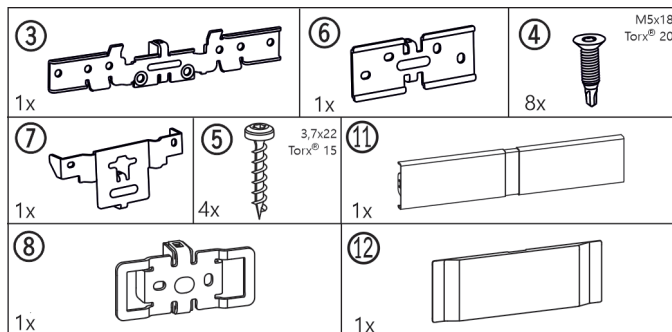


Fig. 4

#### For apparater med gripehåndtak

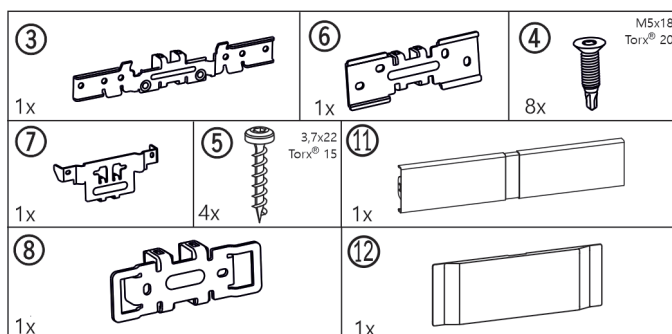


Fig. 5

#### For alle apparater

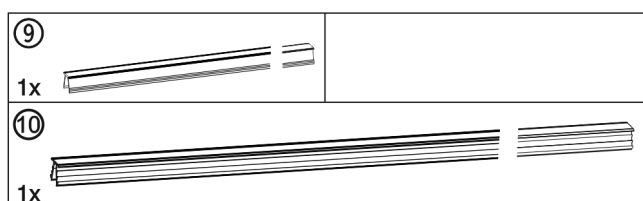


Fig. 6

### Sokkeldeksler

#### På apparater med lukkedemper nede

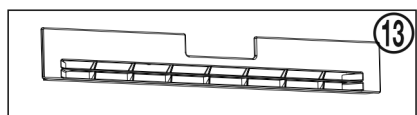


Fig. 7

#### På apparater uten lukkedemper nede

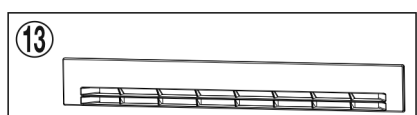


Fig. 8

### Verktøy for montering

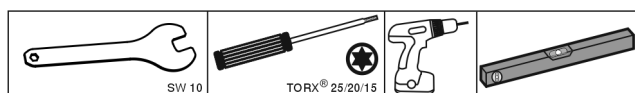


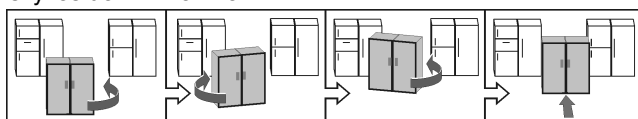
Fig. 9

Påse at følgende verktøy ligger klart:

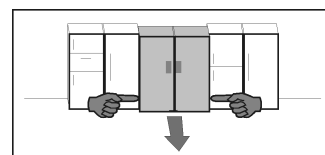
- Skrunøkkel SW 10 (vedlagt)
- Skrutrekker Torx® 25/20/15
- Batteridrevet skrutrekker
- Vaterpass

### Anvisninger for skyving av SBS-kombiskapet:

- Plasser enhetene nærmest mulig den endelige posisjonen før de bygges sammen. For en lytefri montering må apparatene likevel være tilgjengelige fra alle sider.
- Etter monteringen skal apparatene alltid holdes etter de ytre fremre hjørnene ved skyving. Trykk aldri kneet mot sideveggene eller døren.
- Det er enklest å flytte SBS-kombiskapet diagonalt, ved å skyve venstre og høyre kant vekselvis. Dersom kombiskapet står rett foran innbyggingsåpningen, skyves den inn rett frem.



- Dersom kombiskapet skal trekkes ut av innbyggingsåpningen igjen, holder du fast i nedre tredjedel og trekker den ut rett frem.



### PASS PÅ

Fare for skade ved skyving av SBS-kombinasjonen! Den sammenbygde SBS-kombinasjonen er tung. Hvis enheten skyves feil, kan den få bulker.

- ▶ Følg anvisningene til skyving (se over).

- ▶ Fjern all beskyttelsesfilm på utsiden av enheten.

### Nede på enhetens fremside:

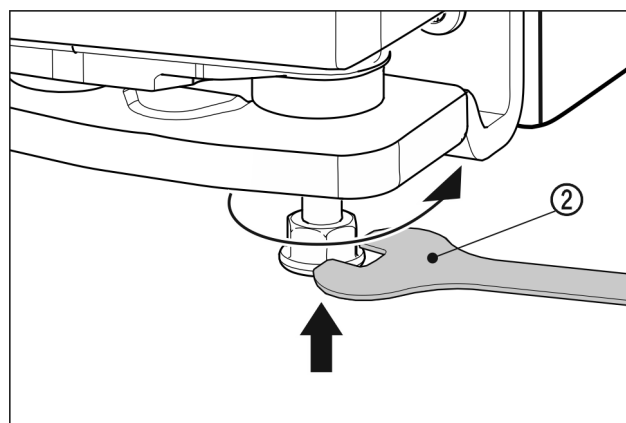


Fig. 10

- ▶ Skru inn ytre stillføtter. Apparatene er lettere å skyve.
- ▶ Skyv de to enhetene inntil hverandre til det er 10 mm mellomrom mellom dem, og slik at de står i flukt foran.
- ▶ Juster de to enhetene med et vaterpass på enhetens overside.

### Oppe på enhetens fremside:

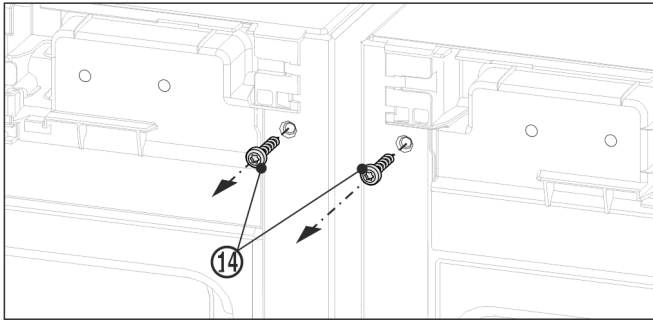


Fig. 11

- ▶ Ta av eventuelle dekkplater.
- ▶ Før den øvre vinkelen monteres, skrues begge jordingskruene Fig. 11 (14) ut.
- ▶ Sikre jordingskruene. Skruene trenger du når du senere skal montere vinkelen.

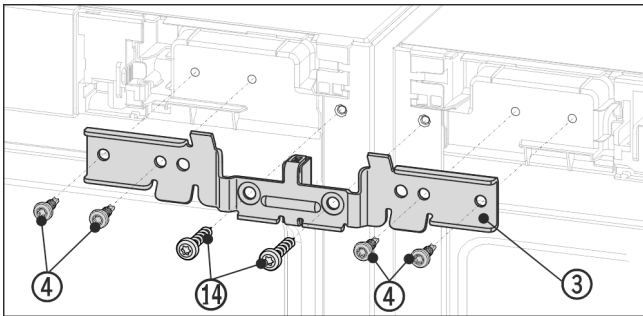


Fig. 12 Eksempelfremstilling

- ▶ Skyv vinkelen Fig. 12 (3) med avstandsstykket inn mellom enhetene og inn på tappene. Skru vinkelen løst på, avvekslende til høyre og til venstre med fire skruer Fig. 12 (4) og de tidligere utskrudde jordingskruene Fig. 12 (14).
- ▶ Hvis nødvendig: Juster enhetene øverst med vaterpasset.

#### Nede på enhetens fremside:

- ▶ Ta av eventuelle dekkplater.

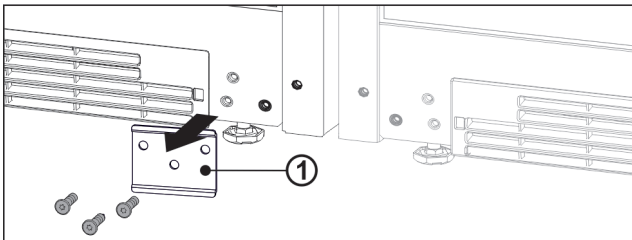


Fig. 13

- ▶ Hvis platen Fig. 13 (1) er montert, skru av platen.

#### Merk

Hvis du transporterer apparatet eller vil stille det opp enkeltvis, må du montere platen igjen.

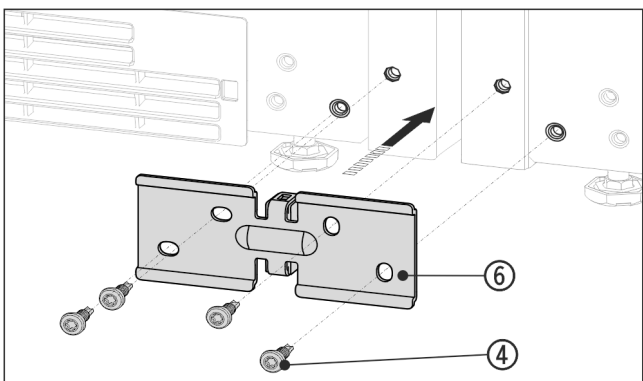


Fig. 14 Eksempelfremstilling

- ▶ Skyv vinkelen Fig. 14 (6) med avstandsstykket inn mellom enhetene, og skru den løst på med 4 skruer Fig. 14 (4).
- ▶ Hvis nødvendig: Innjuster enhetene.
- ▶ Stram skruene godt til oppe og nede.

#### Oppe på baksiden av enheten:

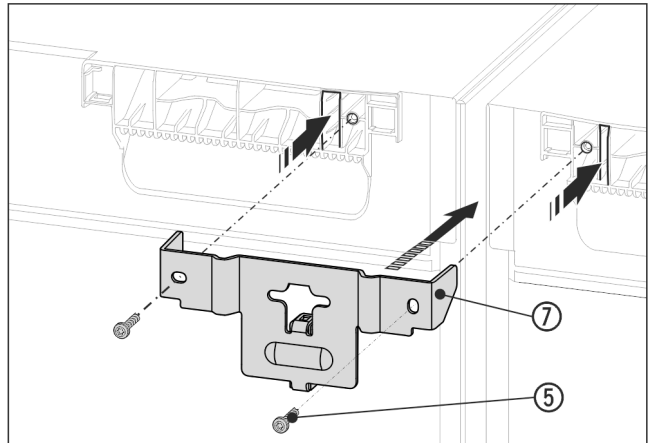


Fig. 15 Eksempelfremstilling

- ▶ Skyv vinkelen Fig. 15 (7) med avstandsstykket inn mellom enhetene og inn i brakettene i enhetens deksel. Skru fast med 2 skruer Fig. 15 (5).

#### Nede på baksiden av enheten:

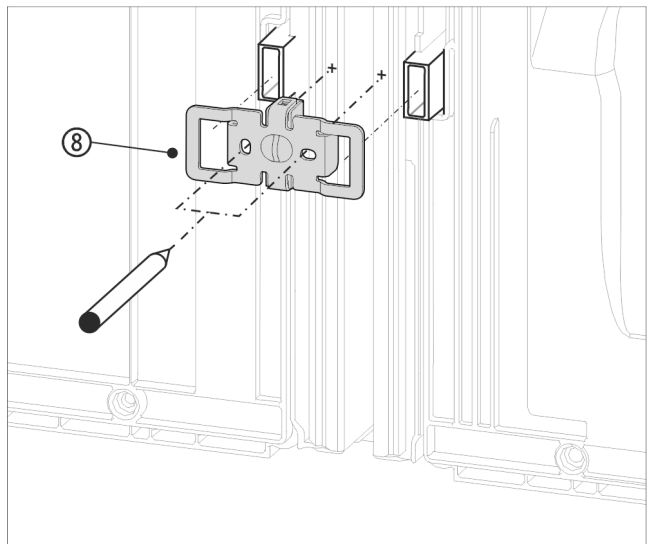


Fig. 16 Eksempelfremstilling

- ▶ Skyv vinkelen Fig. 16 (8) med utsparingene over holderen for veggavstandsholderen.

#### Merk

Det må bores huller for skruene på forhånd!

- ▶ Marker borehullenes posisjon med en penn.
- ▶ Ta vinkelen av igjen.



# Side-by-Side montering

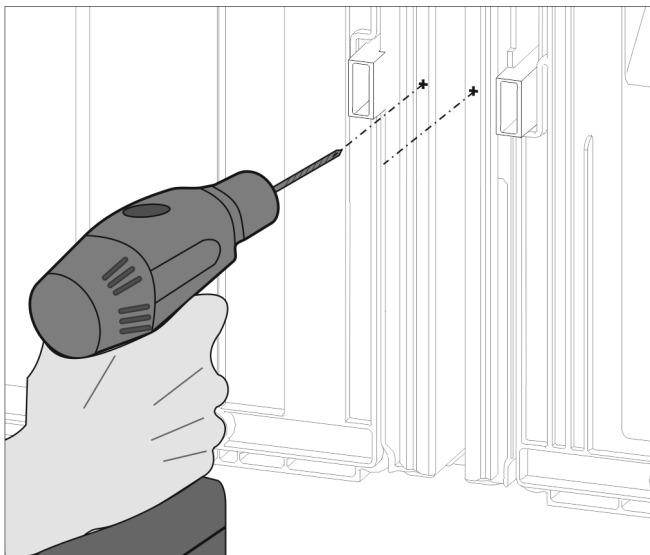


Fig. 17

## Merk

Du må kun bore gjennom dekselet! Boredybde ca. 1 mm.

- ▶ Bor skruerhullene med et 3 mm bor og avgrader hullene.

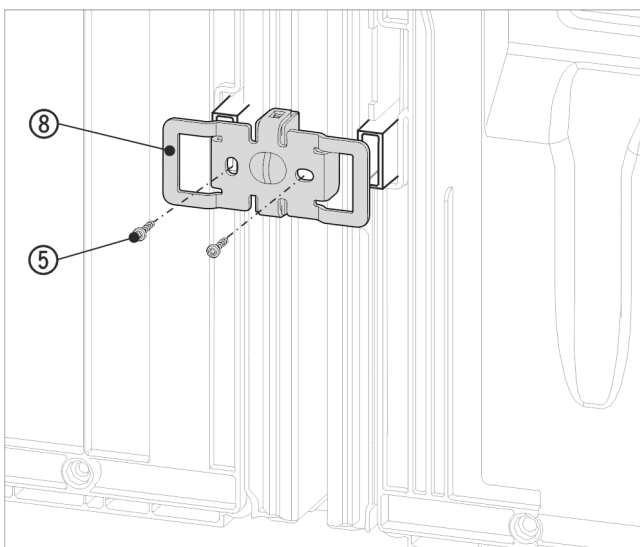


Fig. 18 Eksempelfremstilling

- ▶ Skyv vinkelen Fig. 18 (8) på nytt med utsparingene over holderen for veggavstandsholderen.
- ▶ Skru den godt fast med 2 skruer Fig. 18 (5).

Trykk sammen den øvre og fremre dekklisten over hele lengden, før de settes på. Da blir listene lettere å føre inn i spalten. Bruk en myk klut når du trykker inn listene for å unngå at det oppstår ujevnheter i dekklistene. Press listene omhyggelig og jevnt inn i spalten for å oppnå perfekt forbindelse.

## For apparater med spakhåndtak

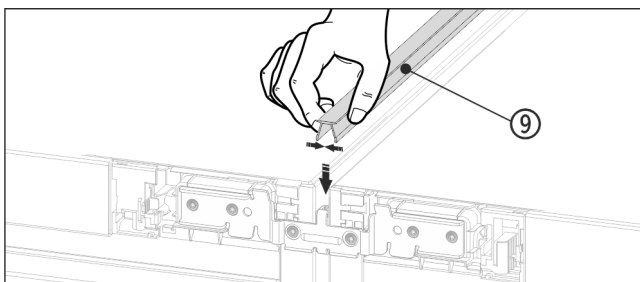


Fig. 19

- ▶ Press den korte listen Fig. 19 (9) inn i den vannrette spalten på oversiden.

## For apparater med gripehåndtak

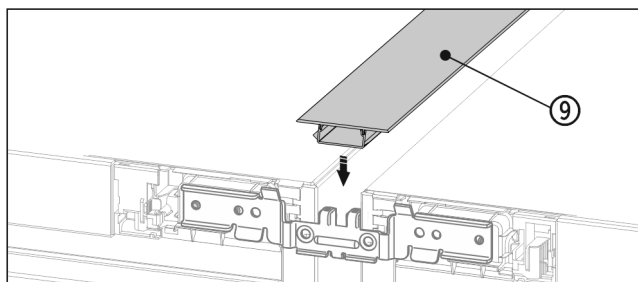


Fig. 20

- ▶ Press den korte listen Fig. 20 (9) inn i den vannrette spalten på oversiden.

## For apparater med spakhåndtak

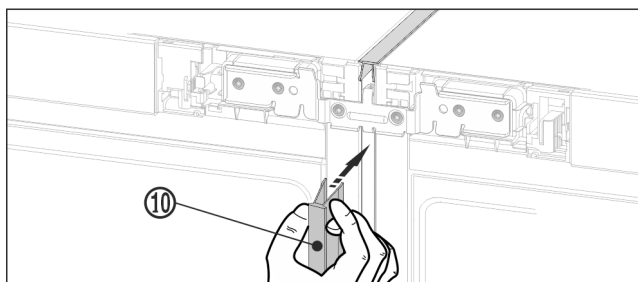


Fig. 21

- ▶ Trykk den lange dekklisten Fig. 21 (10) inn i den loddrette spalten på fremsiden. Pass på at listen står ned på forbindelsesplaten.

## For apparater med gripehåndtak

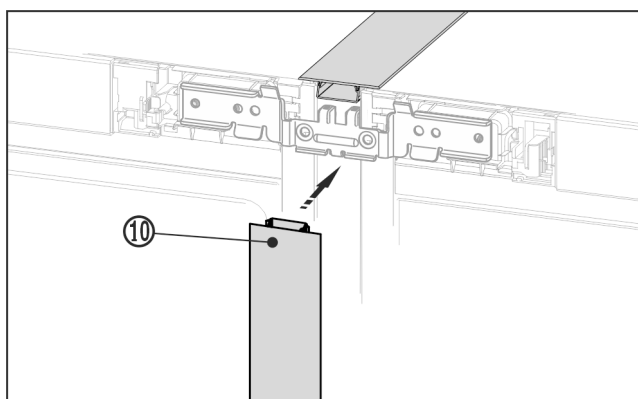


Fig. 22

- ▶ Trykk den lange dekklisten Fig. 22 (10) inn i den loddrette spalten på fremsiden. Pass på at listen står ned på forbindelsesplaten.
- ▶ Fjern beskyttelsesfolien fra dekklisten.\*

## Oppe på enhetens fremside:

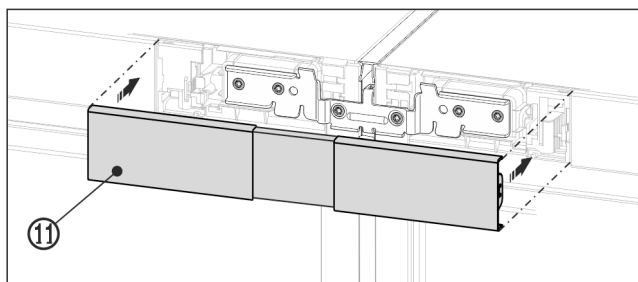


Fig. 23 Eksempelfremstilling

- ▶ Klikk det øvre dekselet Fig. 23 (11) på mellomrommet som ennå er åpent mellom de to betjeningspaneldelene. Pass på at dekselets utsider ligger helt i flukt med betjeningspaneldelene.

## Nede på enhetens fremside

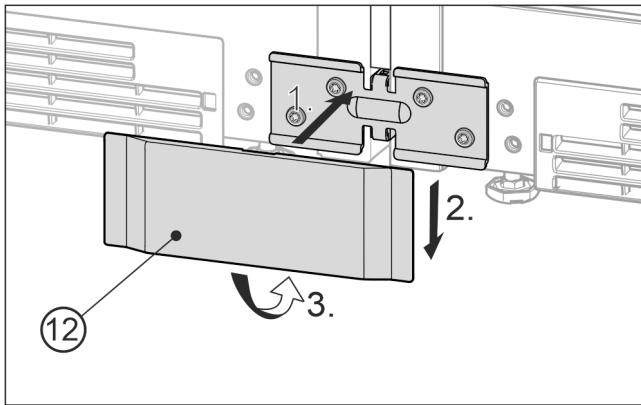


Fig. 24 Eksempelfremstilling

- ▶ Sett det nedre dekselet Fig. 24 (12) på vinkelen fra frem-siden Fig. 24 (1), skyv den nedover Fig. 24 (2) og la det klikke på plass nede Fig. 24 (3).
- ▶ For demontering av dekselet skyv en skrutrekker under dekselet under fra siden og løsne begge de nedre krokene. Skyv deretter dekselet opp og bort.
- ▶ Koble kombiskapet til strømmettet. Se installasjonsveiledning.
- Enheter med IceMaker:
- ▶ Koble enheten til husets vannforsyningsystem. Se installasjonsveiledning.

## PASS PÅ

Fare for skade ved skyving av SBS-kombinasjonen! Den sammenbygde SBS-kombinasjonen er tung. Hvis enheten skyves feil, kan den få bulker.

- ▶ Følg anvisningene til skyving (se over).
  - ▶ Skyv SBS-kombiskapet forsiktig inn i den tiltenkte posisjonen.
  - ▶ Hvis nødvendig, innrett SBS-kombinasjonen via justeringsføttene.
  - ▶ Deretter støttes døren: Senk de ytre justeringsføttene på lagerbukken, til de ligger mot gulvet.
- Dørene kan justeres i høyden på de ytre nedre lagerbukkene:
- ▶ Åpne dør til 90°.

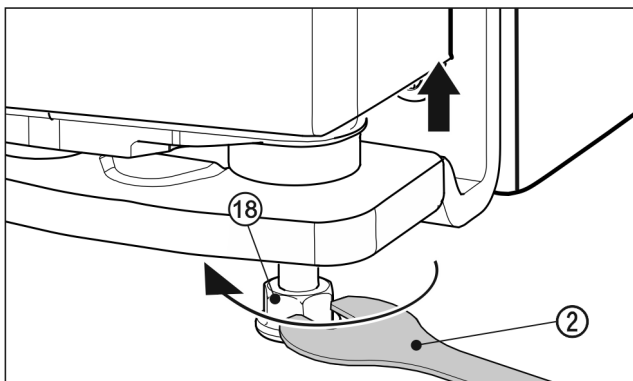


Fig. 25

- ▶ Døren løftes ved å skru justeringsfoten Fig. 25 (18) ut mot høyre med vedlagte skrunøkkel Fig. 25 (2) til kontakt med fotrommet. Drei deretter videre til døren er justert i høyden. Når enheten leveres, er lagerbolten helt innskrudd.

## Monter deko-sokkeldeksler.

Etter at du har montert apparatene og innrettet disse, kan du montere på sokkeldekslene nede på apparatene. Sokkeldekslene er dekorative og kommer ikke til å påvirke funksjonen til apparatene.

## På apparater med lukkedemper nede

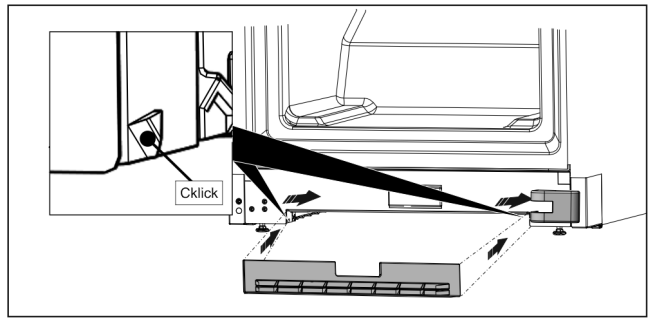


Fig. 26

- ▶ Sokkeldekselet festes som vist på figuren i utsparringen nede på apparatet.

## Merk

Dekselet må skyves litt bak lagerbukkdekselet.

## På apparater uten lukkedemper nede

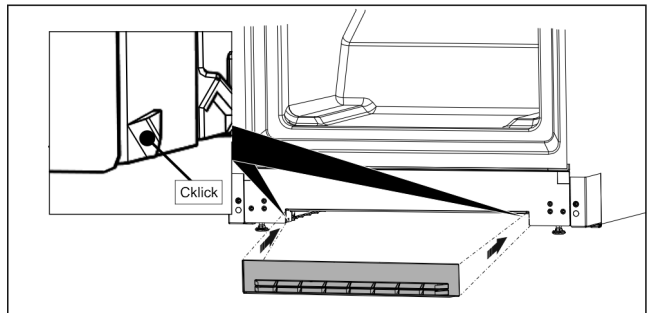
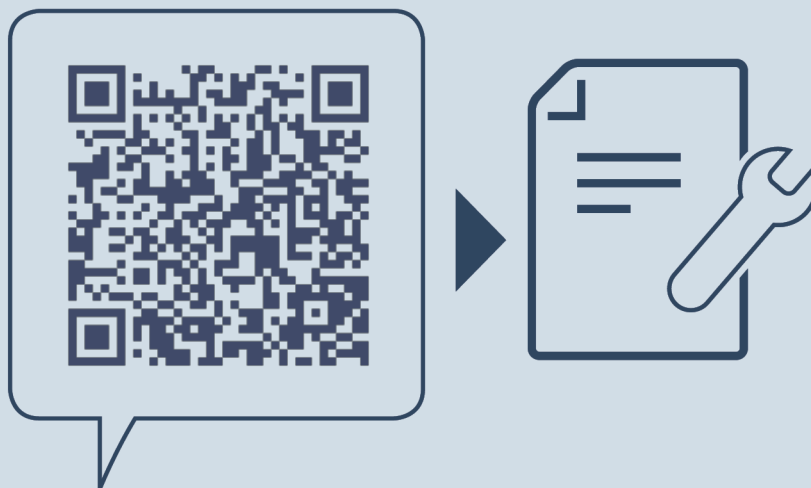


Fig. 27

- ▶ Sokkeldekselet festes som vist på figuren i utsparringen nede på apparatet.



[home.liebherr.com/fridge-manuals](https://home.liebherr.com/fridge-manuals)

**NO** for SBS-kombinasjonen

Utgivelsesdato: 20220622

**Artikkelnr.-indeks: 7086149-00**

Liebherr-Hausgeräte Marica EOOD  
Bezirk Plovdiv  
4202 Radinovo  
Bulgarien