



Инструкции за
употреба

Quality, Design and Innovation









home.liebherr.com/fridge-manuals




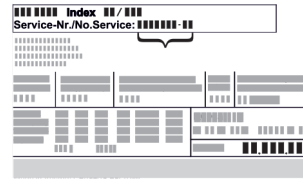



LIEBHERR

Содржина

1	Краток преглед на уредот.....	3
1.1	Испорачана опрема.....	3
1.2	Преглед на уредот и опремата.....	3
1.3	Поле на примена на уредот.....	3
1.4	Сообразност.....	3
1.5	SVHC-материјали според регулативата REACH..	4
1.6	EPREL-база на податоци.....	4
2	Општи безбедносни инструкции.....	4
3	Функционалност на екранот.....	5
3.1	Навигација со копчето за допир и објаснување на симболите.....	5
3.2	Менија.....	5
4	Пуштање во употреба.....	7
4	Услови за инсталација.....	7
4.1	Просторија.....	7
4.2	Инсталирање повеќе уреди.....	7
4.3	Електричен приклучок.....	8
4.4	Зафатнина при инсталација.....	8
4.4	Услови за вентилација.....	8
4.5	Пренесување на уредот.....	8
4.6	Отпакување на уредот.....	8
4.7	Монтирање сидни одбојници.....	8
4.8	Инсталирање на уредот.....	9
4.9	После монтирањето.....	9
4.10	Фрлање на пакувањето.....	9
4.11	Менување на страната на шарките на вратата...	9
4.12	Приклучување на уредот.....	12
4.13	Вклучување на уредот (прва употреба).....	13
5	Складирање.....	13
5.1	Инструкции за складирање.....	13
5.2	Простор за замрзнување.....	13
5.3	Времиња на складирање.....	14
6	Заштеда на енергија.....	14
7	Ракување.....	14
7.1	Елементи за контрола и прикажување.....	14
7.1.1	Приказ на температура/приказ на статус.....	14
7.1.2	Однесување на LED-светлата.....	15
7.1.3	Звучни сигнали.....	15
7.2	Функции на уредот.....	15
7.2.1	Забелешки за функциите на уредот.....	15
	Исклучување и вклучување на уредот.....	15
	Температура.....	15
	SuperFrost.....	16
	SabbathMode.....	16
	Забрана за внесување податоци.....	17
	Стартување на циклусот на одмрзнување*.....	17
	Демо-режим.....	17
	Ресетирање до фабрички поставки.....	18
7.3	Известувања.....	18
7.3.1	Затворање на известувањата.....	18
8	Опрема.....	19
8.1	Фиоки.....	19
8.2	Стаклени плочи.....	19
8.3	VarioSpace.....	20

9	Одржување.....	20
9.1	Расклопување / монтирање на лизгачките системи.....	20
9.2	Одмрзнување на уредот.....	20
9.3	Чистење на уредот.....	20
10	Помош за корисници.....	21
10.1	Технички податоци.....	21
10.2	Бучава при работа.....	21
10.3	Техничка пречка.....	22
10.4	Корисничка служба.....	23
10.5	Табличка со податоци.....	24
11	Отстранување од употреба.....	24
12	Фрлање.....	24
12.1	Подготовка на уредот за фрлање.....	24
12.2	Соодветно фрлање на уредот.....	24

Произведувачот постојано работи на понатамошно развивање на сите типови и модели. Затоа ве молиме за разбирање дека мораме да го задржиме правото на измена на формата, опремата и технологијата.

Симбол	Објаснување
	Прочитајте го прирачникот За да ги запознаете сите предности на новиот уред, внимателно прочитајте ги инструкциите во овој прирачник.
	Дополнителни информации на интернет Дигиталниот прирачник со целосни информации и дополнителни јазици можете да го најдете на интернет преку QR-кодот на предната страна од прирачникот или со внесување на сервисниот број на home.liebherr.com/fridge-manuals . Сервисниот број се наоѓа на табличката со податоци: 
	Проверка на уредот Проверете дали има оштетување при транспортот на сите делови. Ако имате рекламација, обратете се до дистрибутерот или корисничката служба.
	Разлики Прирачникот важи за повеќе модели, па затоа може да постојат некои разлики. Деловите, што се однесуваат на определени уреди, се означени со ѕвездичка (*).
	Инструкции и резултати од ракувањето Инструкциите за ракување се означени со ►. Резултатите од ракувањето се означени со ▷.
	Видеа На YouTube-каналот на Liebherr-Hausgeräte се поставени видеа за уредите.

Овој прирачник за употреба важи за:

F..	10.. / 14..
-----	-------------

FN..	14..
TG	14Ve04 / 14Vd04 / 14Vc04 / 14Vddg04
TGN	14Ve04

Забелешка

Ако вашиот уред содржи N во ознаката, тогаш станува збор за уред со NoFrost.*

1 Краток преглед на уредот

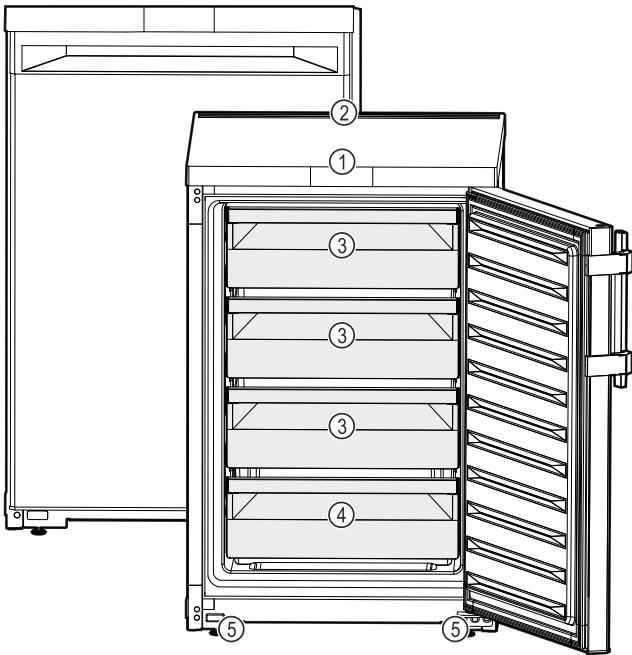
1.1 Испорачана опрема

Проверете дали има оштетување при транспортот на сите делови. Ако имате рекламација, обратете се до дистрибутерот или корисничката служба. (погледни 10.4 Корисничка служба)

Следните делови се содржат во испораката:

- Самостоен уред
- Опрема (во зависност од моделот)
- Монтажен материјал (во зависност од моделот)
- „Quick Start Guide“
- Сервисна брошура

1.2 Преглед на уредот и опремата



Фиг. 1 Пример за приказ

- (1) Контролни елементи, осветлување
 (2) Отвор за вентилација
 (3) VarioSpace
 (4) Табличка со податоци
 (5) Ногарки (напред)

Забелешка

► Преградите, фиоките и кошниците при испорака се поставени за да овозможат оптимална енергетска ефикасност. Измените на редоследот во зададените можности за лизгање од, на пр., преградите во делот за ладење, не влијаат врз потрошувачката на енергија.

1.3 Поле на примена на уредот

Соодветна употреба

Уредот е исклучиво наменет за ладење прехранбени производи во домаќинството. Под тоа се подразбира, на пр., употребата

- во кујни за вработени, локали за спиење со појадок,
- за гости во селски куќи, хотели, мотели и други угостителски објекти,
- при кетеринг и слични услуги во трговија на големо.

Уредот не е соодветен за употреба како вграден уред.

Сите други типови употреба не се дозволени.

Предвидлива погрешна употреба

Следните примени се исклучиво забранети:

- складирање и ладење лекови, крвна плазма, лабораториски препарати или слични медицински материјали и производи што подлежат на регулативата за 2007/47/EЗ
- примена на места со опасност од експлозија

Несоодветна употреба на уредот може да ја оштети или уништи складираната роба.

Климатски класи

Уредот е наменет за употреба при ограничена амбиентална температура, во зависност од климатската класа. Соодветната климатската класа за вашиот производ е назначена на табличката со податоци.

Забелешка

► За да се овозможи беспрекорна работа, придржувајте се до зададената амбиентална температура.

Климатска класа	за амбиентална температура од
SN	10 °C до 32 °C
N	16 °C до 32 °C
ST	16 °C до 38 °C
T	16 °C до 43 °C
SN-ST	10 °C до 38 °C
SN-T	10 °C до 43 °C

Беспрекорно функционирање на производот се гарантира при амбиентална температура од -15 °C.

1.4 Сообразност

Извршена е проверка на водот на разладното средство. Уредот ги задоволува важечките безбедносни прописи и соодветните регулативи.

Општи безбедносни инструкции

Целиот текст на изјавата за сообразност со ЕУ е достапна на веб-адресата: www.Liebherr.com

1.5 SVHC-материјали според регулативата REACH

На следниот линк можете да проверите дали вашиот уред ги содржи SVHC-материјалите според регулативата REACH: home.liebherr.com/de/deu/de/liebherr-erleben/nachhaltigkeit/umwelt/scip/scip.html

1.6 EPREL-база на податоци

Од 1 март, 2021 година, информациите за енергетската ознака и условите за еколошки дизајн може да се најдат во европската база на податоци за производи (EPREL). Преку следниот линк <https://eprel.ec.europa.eu/> можете да пристапите до базата на податоци за производи. Таму ќе треба да ја внесете ознаката на моделот. Ознаката на моделот се наоѓа на плочката со податоци.

2 Општи безбедносни инструкции

Внимателно чувајте го прирачникот за употреба за да може да ви биде достапен во секое време.

Кога ќе го дадете уредот на следниот корисник, со него дадете го и прирачникот за употреба.

Внимателно прочитајте го прирачникот пред употреба за да можете правилно да го користите уредот. Следете ги упатствата, безбедносните инструкции и предупредувањата во него. Тие се важни за безбедно и беспрекорно инсталирање и употреба.

Опасности за корисникот:

- Уредот може да го користат деца и лица со намалени физички, сетилни или ментални способности или помалку искуство и знаење, ако се надгледувани или обучени за безбедна употреба на уредот и ако ги разбираат опасностите што може да произлезат.
Децата не смеат да си играат со уредот. Децата не смеат да го чистат или одржуваат уредот без надзор. Децата од 3 - 8 години смеат да го полнат и празнат уредот. Децата под 3 години треба да ги чувате подалеку од уредот, ако не ги надгледувате постојано.
- Мора лесно да се пристапува до штекерот за да може веднаш да се исклучи уредот од струја при итни случаи. Мора да се наоѓа настрана од задниот дел на уредот.

- Кога го исклучувате уредот од струја, фатете го приклучокот. Не влечете го кабелот.
- Во случај на дефект, извлечете го приклучокот од струја или исклучете го осигурувачот.
- Не оштетувајте го кабелот за струја. Не користете го уредот со неисправен кабел за струја.
- Поправките и интервенциите на уредот може да ги изведува само корисничката служба или од соодветно обучен персонал.
- Монтирајте, приклучете и фрлете го уредот според инструкциите во прирачникот.

Опасност од пожар:

- Разладното средство (податоци на соодветната табличка) е еколошко, но запаливо. Истеченото разладно средство може да се запали.
 - Не оштетувајте ги цревата за разладно средство.
 - Не поставувајте извори на запалување во внатрешниот простор на уредот.
 - Не користете електрични апарати во внатрешниот простор на уредот (на пр., уреди за чистење со пареа, уреди за греење, апарат за сладолед итн.).
 - Ако истече разладно средство: Не поставувајте отворен оган или извори на запалување во близина на местото каде што истекува. Добро проветрете ја просторијата. Известете ја корисничката служба.
- Не чувајте во уредот експлозивни материјали или спреови со запалива содржина, како на пр., бутан, пропан, пентан итн. Таквите спреови може да се препознаат по отпечатените податоци за содржината или по симболот со пламен. Гасовите што истекуваат може да се запалат од електрични делови.
- Запалените свеќи, сијалиците и другите предмети со отворен пламен чувајте ги подалеку за да не го запалат уредот.
- Алкохолните пијалаци или садовите што содржат алкохол треба да бидат затворени. Алкохолот што истекува може да се запали од електрични делови.

Опасност од паѓање и навалување:

- Не користете ги држачите, фиоките, вратите итн. за качување или потпирање. Ова особено важи за децата.

Опасност од труење од храна:

- Не консумирајте ги предолго чуваните прехранбени производи.

Опасност од смрзнатини, отрпнатост и болки:

- Избегнувајте подолг контакт со ладни површини или ладни/замрзнати производи или преземете заштитни мерки, на пр., носете ракавици.

Опасност од повреди и оштетување:

- Жешката параа може да предизвика повреди. Не користете електрични уреди за греење или за чистење на параа, отворен пламен или спреови за одмрзнување.
- Не отстранувајте го мразот со остри предмети.

Опасност од гмечење:

- Не фаќајте ги шарките при отворање и затворање на вратата. Може да си ги згмечите прстите.

Симболи на уредот:



Симболот може да се наоѓа на компресорот. Се однесува на маслото во компресорот и предупредува за следната опасност: Може да предизвика смрт ако се проголта или навлезе во дишните патишта. Оваа забелешка важи само за рециклирање. При нормален режим не постои никаква опасност.



Симболот се наоѓа на компресорот и означува опасност од запаливи материји. Не отстранувајте ја ознаката.



Оваа или слична ознака се наоѓа на задната страна од уредот. Посочува дека во вратата и/или куќиштето се наоѓаат вакуумски изолирани панели (VIP) или панели од перлит. Оваа забелешка важи само за рециклирање. Не отстранувајте ја ознаката.

Внимавајте на предупредувањата и останатите специфични инструкции во другите поглавја:

	ОПАСНОСТ	означува непосредно опасна ситуација, којашто ако не се спречи, доведува до смрт или тешки телесни повреди.
	ПРЕДУПРЕДУВАЊЕ	означува опасна ситуација, којашто ако не се спречи, може да доведе до смрт или тешки телесни повреди.
	ВНИМАТЕЛНО	означува опасна ситуација, којашто ако не се спречи, доведува до лесни или тешки телесни повреди.

	ВНИМАНИЕ	означува опасна ситуација, којашто ако не се спречи, може да предизвика материјална штета.
	Забелешка	означува корисни забелешки и совети.

3 Функционалност на екранот

Уредот можете да го користите преку копчето за допир.

3.1 Навигација со копчето за допир и објаснување на симболите

На сликите се користат разни симболи за навигација со копчето за допир. Следната табела ги објаснува симболите.

Симбол	Опис
	Кратко допрете го копчето за допир со прстите: Движете се низ главното мени и подменито. Ако е прикажан број на раката: Бројот означува колку често мора да го допрете копчето едноподруго за да отидете до некоја функција.
	Доирајте го копчето со прстите 3 секунди: Вклучете го уредот. Во главното мени: Исклучете го уредот. Во подменито: Преминете на главното мени. Исклучете ја активната функцијата во подменито.
	Доирајте го копчето со прстите 7 секунди: Во главното мени: Отворете го подменито.
	Стрелка со час: Трае повеќе од 10 секунди, додека се појави следниот приказ на екранот.
	Стрелка со внесено време: Зададеното време трае, додека се појави следниот приказ на екранот.

Забелешка

Ако го допирате копчето **10 секунди**, се активира демо-режимот.

- Исклучување на демо-режимот. (погледни Исклучување на демо-режимот)

3.2 Менија

Функциите на уредот се распределени на повеќе менија.

Мени	Опис
Главно мени	Кога го вклучувате уредот, автоматски се отвора главното мени. Од овде можете да отидете до функциите на уредот и до подменито.

Функционалност на екранот

Мени	Опис
Подмени	Подменито содржи дополнителни функции за поставување на уредот.

3.2.1 Главно мени

Во главното мени можете да ги активирате/деактивирате следните функции:

LED	Опис
	Температура -16 °C
	Температура -18 °C
	Температура -20 °C
	Температура -28 °C
	SuperFrost

Значење на LED-светлото во главното мени

3.2.1 Отворање на главното мени

Кога го вклучувате уредот, автоматски се отвора главното мени.

Ако се наоѓате во подменито и сакате да преминете на главното мени:

- ▶ Извршување на чекорите (погледни 3.2.2 Излегување од подменито).

3.2.1 Движење низ главното мени

Ако се движите низ главното мени, после LED 5 се вклучува LED 1.



Фиг. 2

- ▶ Допирајте го копчето кратко, додека светне LED-светлото на посакуваната функција.
- ▷ Функцијата е активирана.

3.2.1 Режим на мирување на екранот

Ако не го допрете копчето во главното мени 10 секунди, екранот преминува во режим на мирување. Режимот на мирување спречува да ја смените температурата ако го допрете копчето ненамерно.

Завршување на режимот на мирување:

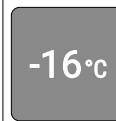





Фиг. 3

- ▶ Допрете го копчето кратко.
- ▷ Се испушта звучен сигнал за потврда.
- ▷ Поставената температура трепка на екранот.
- ▷ Режимот на мирување е завршен.

3.2.2 Подмени

Во подменито можете да ги активирате/деактивирате следните функции:

LED	Опис
	Забрана за внесување податоци
	SabbathMode
	Ресетирање до фабрички поставки
	Стартување на циклусот на одмрзнување*

Значење на LED-светлото во подменито

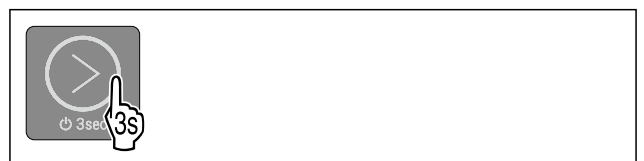
3.2.2 Отворање на подменито



Фиг. 4

- ▶ Извршувајте ги чекорите како што е прикажано на сликата, додека се слушне двоен звучен сигнал за потврда после 7 секунди.
- ▷ LED-светлата од 1 до 5 светат: Се наоѓате во подменито.
- ▷ Ако не вршите никакво дејство на екранот 5 секунди, приказот се враќа во главното мени.

3.2.2 Излегување од подменито



Фиг. 5

- ▶ Извршете ја постапката како што е наведено на сликата.

-или-

- ▶ Не допирајте го копчето 5 секунди.

▷ Се наоѓаат во главното мени.

3.2.2 Движење низ подменито

Ако се движите низ подменито, LED 1 ја следи последната функција на менито после LED.



Фиг. 6

- ▷ Допирајте го копчето кратко, додека светне LED-светлото на посакуваната функција.
- ▷ После 5 секунди без интеракција се активира избраната функција.

4 Пуштање во употреба

4 Услови за инсталација



ПРЕДУПРЕДУВАЊЕ

Опасност од пожар поради влага!

Ако се навлажнат деловите што спроведуваат струја или приклучокот за струја, може да дојде до краток спој.

- ▷ Уредот е дизајниран за употреба во затворени простории. Не користете го уредот на отворено или на влажни места и места каде што се прска со вода.

Соодветна употреба

- Уредот треба да се инсталира и користи исклучиво во затворени простории.

4.1 Просторија



ПРЕДУПРЕДУВАЊЕ

Разладно средство и масло што истекуваат!

Оган. Разладното средство е еколошко, но запаливо. Маслото е запаливо. При поголема концентрација и во допир со надворешен извор на топлина, разладното средство и маслото што истекуваат може да се запалат.

- ▷ Не оштетувајте ги цревата за разладно средство и компресорот.

- Оптимално место за инсталирање е сува и добро проветрена просторија.
- Ако го поставите уредот во многу влажна просторија, на надворешната страна од уредот може да се појави кондензирана вода. Просторијата постојано треба да има добра вентилација.
- Што повеќе разладно средство има во уредот, толку поголема треба да биде просторијата во која се наоѓа уредот. Во премали простории, при истекување може да се создаде запалива смеса од гас и воздух. На 8 g разладно средство мора да има простор од најмалку 1 m³. Податоците за разладното средство се наоѓаат на табличката со податоци внатре во уредот.

4.1.1 Подлога во просторијата

- Подот мора да биде рамен.
- Подлогата на уредот мора да биде на иста висина како подот.

4.1.2 Позиционирање во просторијата

- Не поставувајте го уредот на место што е изложено на директна сончева светлина ниту во близина на греење или нешто слично.
- Можете да го поставите уредот директно до рерна.
- Ако го поставите уредот директно до рерна, потрошувачката на енергија може постепено да се зголемува. Тоа зависи од времето и интензитетот на употреба на рерната.
- Поставете го уредот директно до ѕидот со задната страна или со одбојникот (погледнете подолу).

4.2 Инсталирање повеќе уреди

Уредите се предвидени за разни типови инсталација. Ако сакате да поставите повеќе уреди еднододруго или еднонадруго, мора да се исполнети следните услови:

- Поставете еднододруго или еднонадруго само уреди што се наменети за тоа.
- Внимавајте на инструкциите и следните табели.

ВНИМАНИЕ

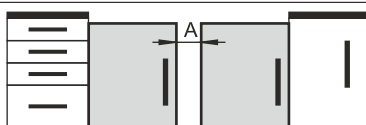
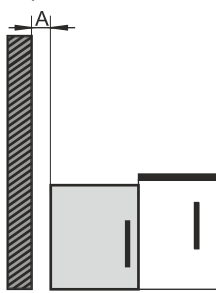
Опасност од оштетување поради кондензирана вода!

- ▷ Не поставувајте го уредот директно до друг фрижидер/замрзнувач.

ВНИМАНИЕ

Опасност од оштетување поради кондензирана вода!

- ▷ Не поставувајте го уредот директно врз друг фрижидер/замрзнувач.

Модел	Тип инсталација
Сите модели	Поединечно
Модели, чијашто ознака започнува со S....	Side-by-Side (SBS)
Модели без греење на страничниот ѕид	 <p>Еднододруго: Поставете ги уредите со растојание A помеѓу нив од 100 mm. Ако не го запазите ова растојание, се создава кондензирана вода на страничните ѕидови помеѓу уредите.</p>  <p>На надворешен ѕид: Поставете ги на растојание A како при поставување еднододруго. Ако не го запазите ова растојание, може да се создаде кондензирана вода на страничниот ѕид на уредот.</p>

Модели и нивен тип на инсталација

4.3 Електричен приклучок



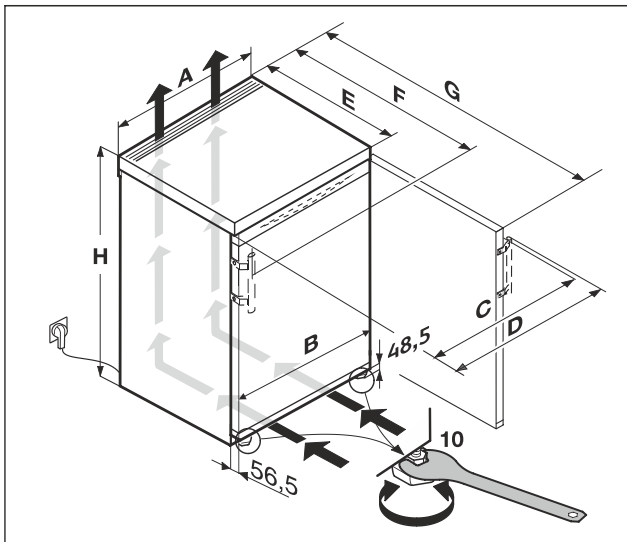
ПРЕДУПРЕДУВАЊЕ

Опасност поради несоодветно монтирање!

Ако кабелот за струја или приклучокот се допре со задната страна на уредот, вибрациите на уредот може да го оштетат кабелот за струја или приклучокот и да дојде до краток спој.

- ▶ Внимавајте да не приклетите електричен кабел под уредот кога го монтирате.
- ▶ Поставете го уредот на тој начин што нема да допира приклучок или кабел за струја.
- ▶ Не приклучувајте уреди на приклучоците на задната страна на уредот.
- ▶ Не поставувајте и не користете штекери со повеќе приклучоци или терминали и други електронски уреди (како на пр., халогенски трансформатори) на задната страна од уредот.

4.4 Зафатнина при инсталација



Фиг. 7

Димензија без обична рачка (mm):*					
	H	A	C	E	G
F..10..	680	550	547	607 ^x	1106 ^x
F..14.. / FN..14..	850	550	547	607 ^x	1106 ^x
TG 14Ve04 TG 14Vd04 TG 14Vc04 TGN 14Ve04	850	550	547	607 ^x	1106 ^x

Димензија со обична рачка (mm):*							
	H	A	C	D	E	F	G
F..14.. / FN..14..	850	550	545	589	607 ^x	648 ^x	1112 ^x
TG14Vddg04	850	550	545	589	607 ^x	648 ^x	1112 ^x

^x Кај уреди со сидни одбојници, димензијата се зголемува за 35 mm. (погледни 4.7 Монтирање сидни одбојници)

4.4 Услови за вентилација

ВНИМАНИЕ

Опасност од оштетување поради прегревање при недоволна вентилација!

При недоволна вентилација може да се оштети компресорот.

- ▶ Постојано треба да има доволна вентилација.
- ▶ Внимавајте на условите за вентилација.

Ако уредот е вграден во кујнскиот елемент, треба да се запазат следните услови за вентилација:

- Поточно: што поголем напречен пресек на вентилацијата, толку повеќе уредот заштедува енергија при работа.

4.5 Пренесување на уредот

При пренесувањето на уредот внимавајте:

- ▶ Пренесувајте го уредот во исправена позиција.
- ▶ Уредот треба да го пренесуваат две лица.

При првата употреба:

- ▶ Пренесувајте го уредот спакуван.

При пренесување на уредот после прва употреба (на пр. при преселување или чистење):

- ▶ Испразнете го уредот.
- ▶ Фиксирајте ја вратата за да не се отвори ненамерно.

4.6 Отпакување на уредот

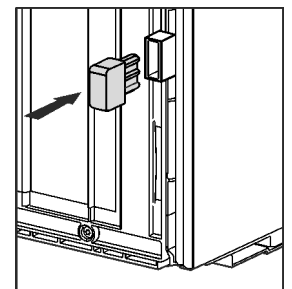
Ако уредот е оштетен, веднаш - пред приклучување - обратете се до доставувачот.

- ▶ Проверете дали има оштетување при транспортот на уредот и пакувањето. Веднаш обратете се до доставувачот ако се сомневате на некакви оштетувања.
- ▶ Отстранете ги сите материјали од задната страна или од страничните сидови на уредот, коишто може да пречат при поставување или на вентилацијата на уредот.
- ▶ Отстранете ги сите заштитни фолии од уредот. Притоа не користете шилести или остри предмети!

4.7 Монтирање сидни одбојници

Со одбојниците се постигнува декларираната потрошувачка на енергија на уредот и не се создава кондензација при поголема влага во околината. Уредот може да се употребува и без одбојниците, но користи малку повеќе енергија.

Ако ги поставите сидните одбојници, длабочината на уредот се зголемува за околу 35 mm.



- ▶ Уред со приложени одбојници: Монтирајте ги одбојниците долу лево и десно на задната страна од уредот.

4.8 Инсталирање на уредот



ВНИМАТЕЛНО

Опасност од повреда поради тежок уред!

- Уредот треба да го пренесат две лица до местото за поставување.



ПРЕДУПРЕДУВАЊЕ

Опасност од пожар поради краток спој!

- Ако го поставувате уредот: Кабелот за струја не треба да се витка, притиска или оштетува.
- Не користете го уредот со неисправен кабел за струја.



ПРЕДУПРЕДУВАЊЕ

Опасност од повреди и оштетување поради нестабилен уред!

Уредот може да се навали.

- Прицврстете го уредот како што е опишано во прирачникот.



ПРЕДУПРЕДУВАЊЕ

Опасност од пожар и оштетување!

- Не поставувајте апарати што создаваат топлина, на пр., микробранова печка, тостер итн. на уредот!

Проверете дали се запазени следните услови:

- Поместувајте го уредот само кога е празен.
- Инсталирајте го уредот само со помош од друго лице.
- Земете го кабелот за струја од торбичката.
- Вметнете го приклучокот од кабелот за струја целосно во приклучокот на десната страна од фрижидерот. Приклучокот од кабелот треба да е поставен цврсто.
- По потреба, поставете го приклучокот од кабелот на слободен штекер, со шнур.

4.9 После монтирањето

- Извадете ги заштитните фолии од надворешната страна на кукиштето.
- Извадете ги заштитните фолии од лајсните и од предните делови на фиоките.
- Отстранете ги сите делови за безбедност при транспорт.
- Чистење на уредот. (погледни 9.3 Чистење на уредот)
- Забележете ги типот (модел, број), ознаката на уредот, бројот на уредот/серискиот број, датумот на купување и адресата на дистрибутерот.

4.10 Фрлање на пакувањето



ПРЕДУПРЕДУВАЊЕ

Опасност од задушување поради материјал за пакување и фолии!

- Децата не смеат да си играат со материјалот за пакување.

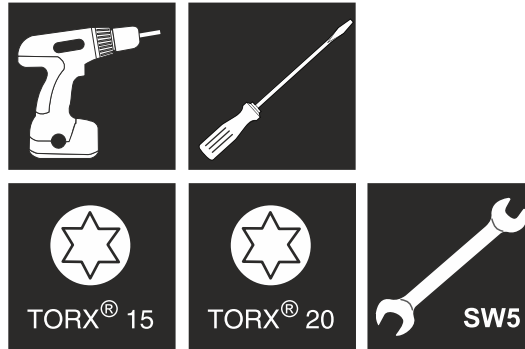
Пакувањето е произведено од материјали за повторна употреба:

- брановит картон/картон
- делови од пенест полистирол
- фолии и вреќи од полиетилен

- ленти од полипропилен
- заковани дрвени рамки со подложка од полиетилен*
- Одведете го материјалот за пакување во официјален собирен центар.

4.11 Менување на страната на шарките на вратата

Алатка



Фиг. 8

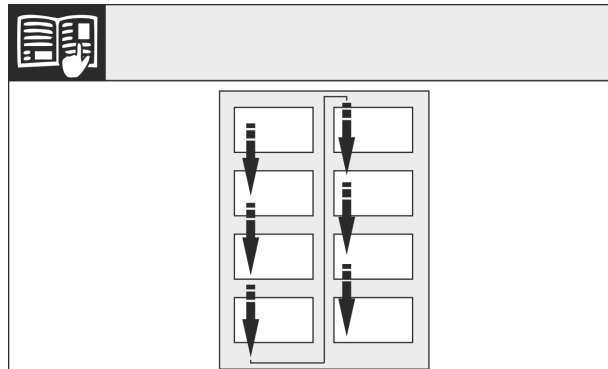


ПРЕДУПРЕДУВАЊЕ

Опасност од повреда ако падне вратата!

Ако лежиштата не се доволно зашрафени, вратата може да падне. Ова може да предизвика тешки повреди. Покрај тоа, вратата може да не се затвора целосно и уредот да не лади правилно.

- Цврсто зашрафете ги лежиштата/завртките со 4 Nm.
- Проверете ги сите завртки и по потреба зацврстете ги.



Фиг. 9

Внимавајте на правецот на читање.

4.11.1 Подготовка

- Две лица треба да го навалат уредот нананазад.

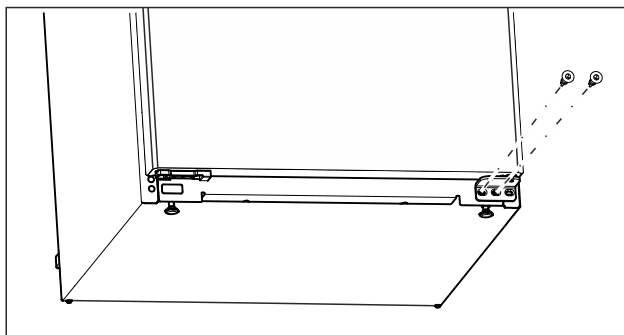
4.11.2 Олабавување на долните лежишта



ВНИМАТЕЛНО

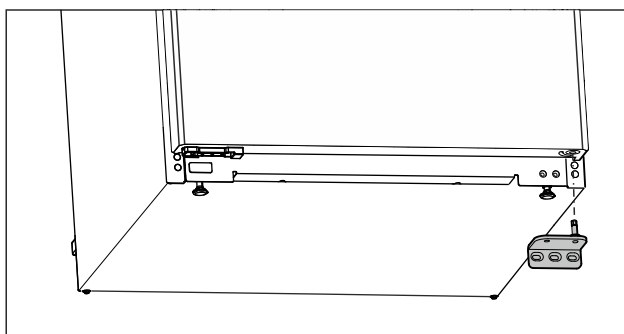
Опасност од повреда ако се навали вратата!

- Цврсто држете ја вратата.
- Внимателно откачете ја вратата.



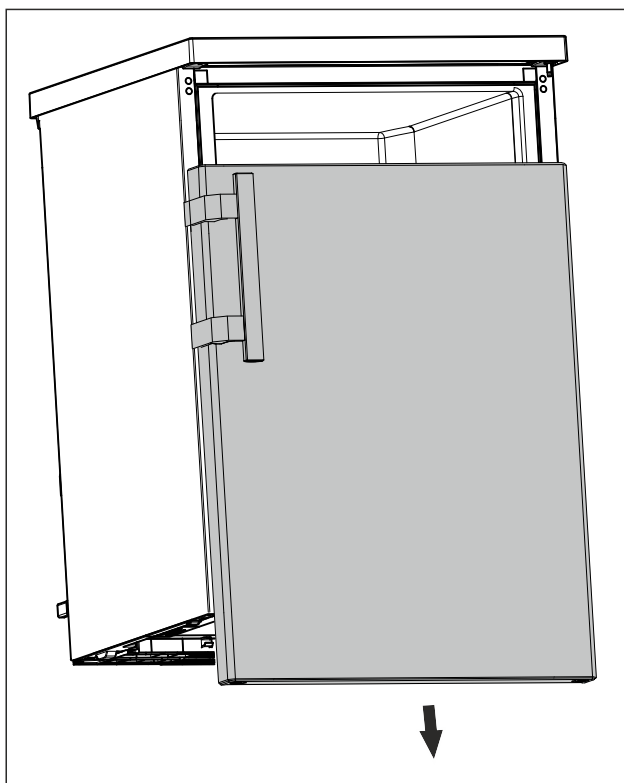
Фиг. 10

- ▶ Одвртете ги средните завртки на долното лежиште со шрафцигер Torx 20. (погледни Fig. 10)
- ▶ Одвртете ги внатрешните завртки на долното лежиште со шрафцигер Torx 20. (погледни Fig. 10)
- ▶ Оставете ги завртките настрана.



Фиг. 11

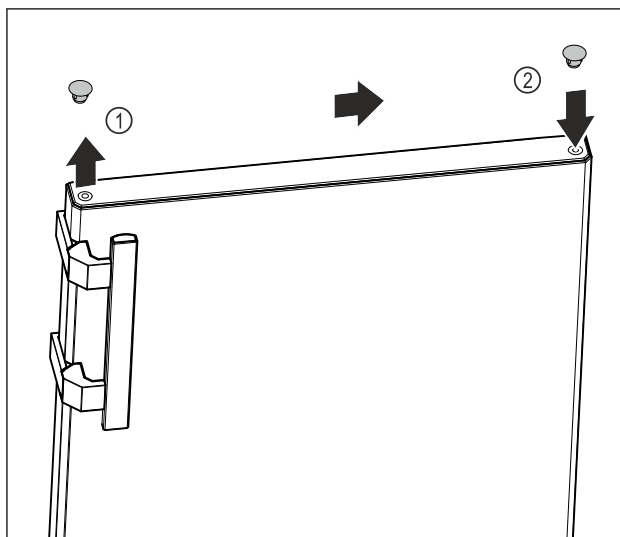
- ▶ Извадете го лежиштето надолу. (погледни Fig. 11)
- ▶ Оставете го лежиштето настрана.



Фиг. 12

- ▶ Извадете ја вратата надолу. (погледни Fig. 12)
- ▶ Откачете ја вратата.

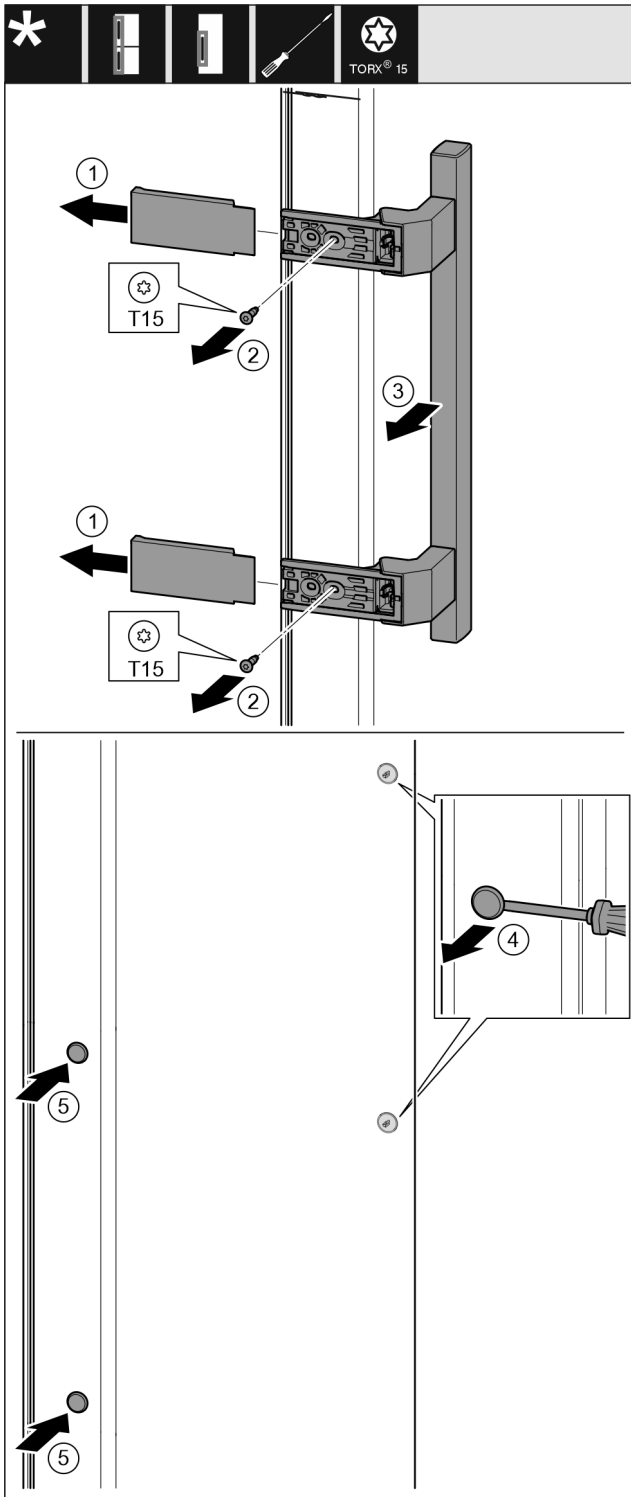
4.11.3 Подготовка на вратата



Фиг. 13

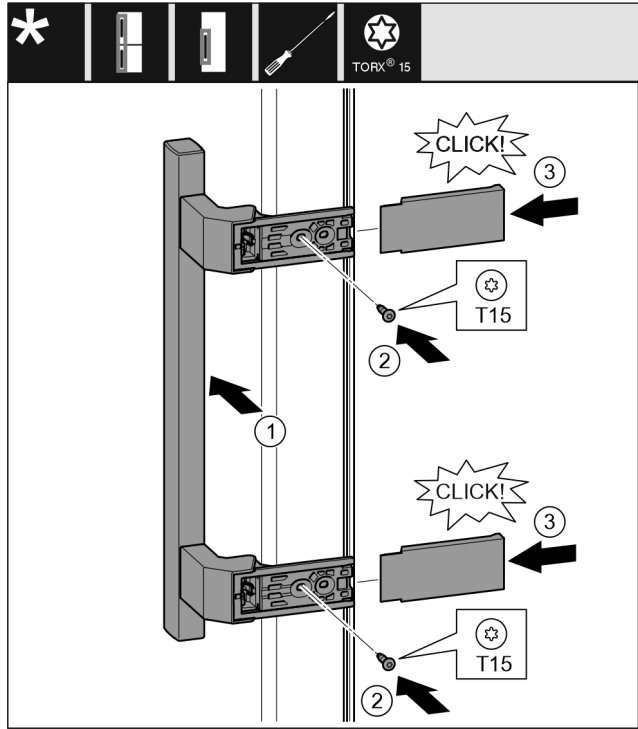
- ▶ Внимателно дигнете ги капачињата на горната страна од вратата Фиг. 13 (1) со шрафцигер.
- ▶ Поставете ги капачињата на спротивната страна. Фиг. 13 (2)

4.11.4 Преместување на рачката*



Фиг. 14

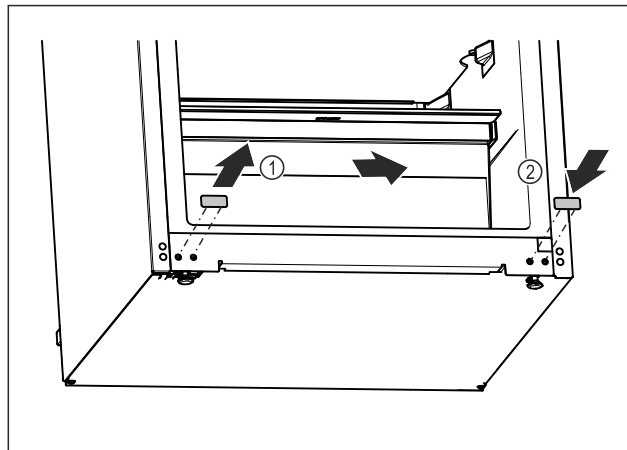
- ▶ Извлекете го капакот. Фиг. 14 (1)
- ▶ Одвртете ги завртките со шрафцигер Torx 15. Фиг. 14 (2)
- ▶ Извадете ја рачката. Фиг. 14 (3)
- ▶ Внимателно кренете ги и извлекете ги страничните штопни со шрафцигер. Фиг. 14 (4)
- ▶ Поставете ги штопните на другата страна. Фиг. 14 (5)



Фиг. 15

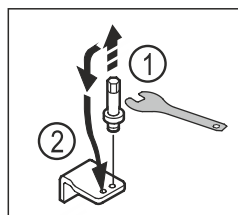
- ▶ Нанесете ја рачката на спротивната страна. Фиг. 15 (1)
- ▷ Дупките за завртки мора да лежат точно една над друго.
- ▶ Зашрафете ги завртките со шрафцигер T15. Фиг. 15 (2)
- ▶ Поставете ги и турнете ги капачите странично. Фиг. 15 (3)
- ▷ Вметнете ги правилно.

4.11.5 Преместување на долните лежишта



Фиг. 16

- ▶ Внимателно дигнете ги капачињата на долната страна од уредот со шрафцигер.
- ▶ Извлекете ги капачињата. Фиг. 16 (1)
- ▶ Поставете ги капачињата на спротивната страна. Фиг. 16 (2)



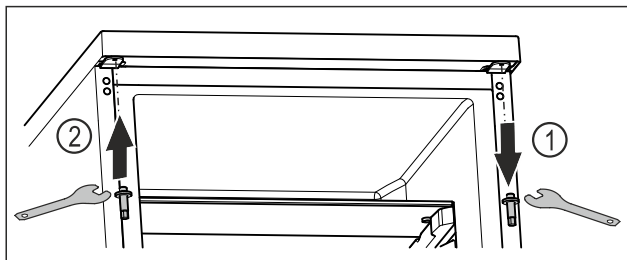
Фиг. 17

- ▶ Одвртете ги завртките на долното лежиште со цевчест клуч SW5. Фиг. 17 (1)

Услови за инсталација

- ▶ Поставете ги завртките на спротивната страна. Фиг. 17 (2)
- ▶ Затегнете ги завртките со цевчест клуч SW5.

4.11.6 Преместување на горните лежишта



Фиг. 18

- ▶ Одвртете ги горните завртки со цевчест клуч. Фиг. 18 (1)
- ▶ Прицврстете ги завртките на спротивната страна со цевчест клуч. Фиг. 18 (2)

4.11.7 Монтирање на вратата

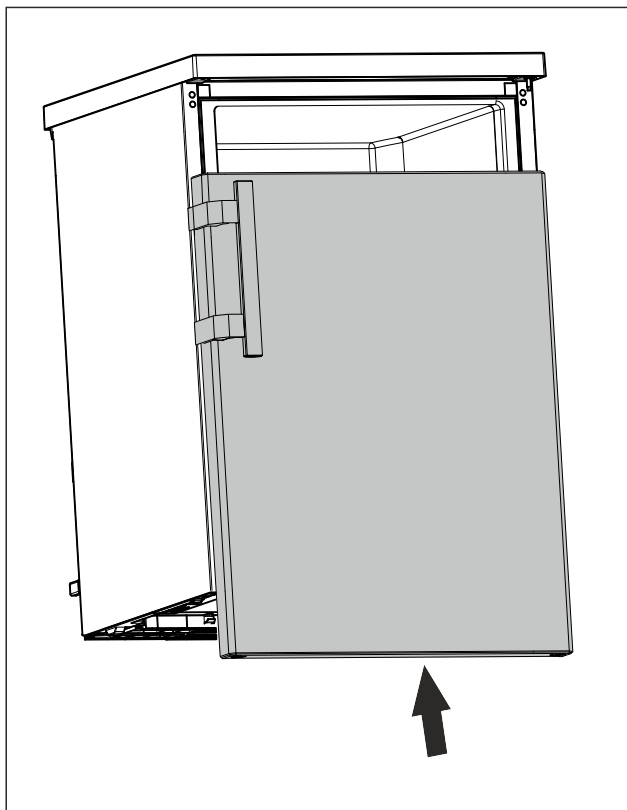


ПРЕДУПРЕДУВАЊЕ

Опасност од повреда ако падне вратата!

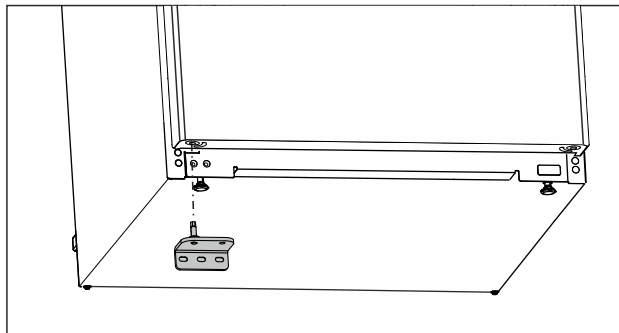
Ако лежиштата не се доволно зашрафени, вратата може да падне. Ова може да предизвика тешки повреди. Покрај тоа, вратата може да не се затвора целосно и уредот да не лади правилно.

- ▶ Цврсто зашрафете ги лежиштата со 4 Nm.
- ▶ Проверете ги сите завртки и по потреба зацврстете ги.



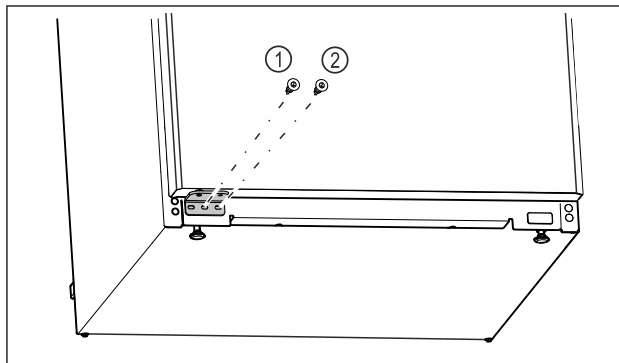
Фиг. 19

- ▶ Турнете ја вратата на горните завртки при затворена состојба. (погледни Fig. 19)



Фиг. 20

- ▶ Поставете го долното лежиште на спротивната страна. (погледни Fig. 20)



Фиг. 21

- ▶ Прицврстете ги средните завртки на лежиштето Фиг. 21 (1) со шрафцигер Torx 20.
- ▶ Прицврстете ги внатрешните завртки на лежиштето Фиг. 21 (2) со шрафцигер Torx 20.
- ▶ Проверете ја вратата.
- ▷ Страната на шарките е сменета.

4.12 Приклучување на уредот



ПРЕДУПРЕДУВАЊЕ

Опасност од несоодветно поврзување!

Изгореници.

Оштетувања на уредот.

- ▶ Не користете продолжен кабел.
- ▶ Не користете редни клеми.

ВНИМАНИЕ

Опасност од оштетување поради несоодветно поврзување!

Оштетувања на уредот.

- ▶ Не поврзувајте го уредот на самостоен инвертор, како на пр., на соларни електрични системи или бензински генератори.

Забелешка

Користете го само кабелот за струја.

- ▶ Подолг кабел за струја може да се нарача од корисничката служба.

Проверете дали се исполнети следните услови:

- Типот струја и напонот одговараат на информациите од табличката со податоци (погледни 1 Краток преглед на уредот).
- Штекерот е соодветно заземјен и електрично изолиран.
- Струјата на осигурувачот изнесува помеѓу 10 и 16 A.
- Постои лесен пристап до штекерот.
- Приклучокот не се наоѓа зад уредот, туку на местото а или б (a, b, c).

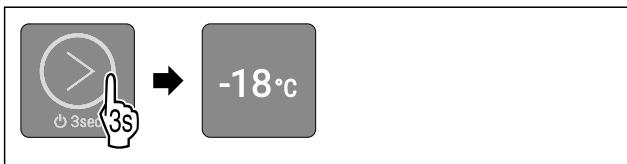
- ▶ Проверете го електричниот напон.
- ▶ Вметнете го приклучокот (G) на задната страна од уредот. Вметнете го правилно.
- ▶ Поврзете го приклучокот во струја.

4.13 Вклучување на уредот (прва употреба)

Проверете дали се исполнети следните услови:

- Уредот е поставен и поврзан според прирачникот за монтирање.
- Сите лепливи ленти, лепливи и заштитни фолии како и елементи за заштита при транспорт во и на уредот се отстранети.
- Сите рекламни материјали од фиоките се извадени.
- Функционалност на екранот е позната. (погледни 3 Функционалност на екранот)

Вклучување на уредот:



Фиг. 22

- ▶ Допрете го копчето за допир 3 секунди, како што е прикажано на сликата, додека се испушти звучен сигнал за потврда.
- ▷ Уредот е вклучен.
- ▷ Внатрешното осветлување е активирано.
- ▷ LED 2 свети: Температурата е поставена фабрички на -18 °C.
- ▷ Уредот лади на фабрички поставената температура.

Уредот се стартува во демо-режимот:

Ако уредот се стартува во демо-режимот:

- ▶ Исклучување на демо-режимот. (погледни Исклучување на демо-режимот)

Екранот преминува во режим на мирување:

Ако екранот премине во режим на мирување:

- ▶ Допрете го копчето кратко. (погледни 3.2.1 Режим на мирување на екранот)

Забелешка

Произведувачот препорачува:

- ▶ **Замрзнете ги производите** на -18 °C или поладно.
- ▶ Следете ги инструкциите за складирање. (погледни 5.1 Инструкции за складирање)

Забелешка

Можете да набавите дополнителна опрема од продавницата Liebherr-Hausgeräte на home.liebherr.com/shop/de/deu/zubehor.html.

5 Складирање

5.1 Инструкции за складирање



ПРЕДУПРЕДУВАЊЕ

Опасност од пожар

- ▶ Не користете електрични апарати во просторот за прехранбени производи на уредот, ако не се препорачани од произведувачот.

Забелешка

Потрошувачката на енергија се зголемува и моќноста за ладење се намалува, ако нема доволно вентилација.

- ▶ Отворите за воздух треба да се слободни постојано.

Внимавајте на следните инструкции за складирање:

- Добро спакувајте ги прехранбените производи.
- Ставете го свежото месо или свежата риба во чисти, затворени садови. Со тоа месото или рибата нема да ги допираат другите или да капат врз другите прехранбени производи.
- Прехранбените производи треба да се чуваат на растојание за да може воздухот да циркулира слободно.
- Чувајте ги прехранбените производи како што е наведено на пакувањето.
- Внимавајте на рокот на траење назначен на пакувањето.

Забелешка

Ако не ги следите овие инструкции, прехранбените производи може да се расипат.

5.2 Простор за замрзнување

Тука се постигнува сува клима за мрзнење при -18 °C. Климата е соодветна за чување замрзната храна и производи повеќе месеци, за подготовка на коцки мраз или за замрзнување свежи прехранбени производи.

5.2.1 Замрзнување прехранбени производи

Количина за замрзнување

Можете да замрзнете онолку свежи прехранбени производи во рок од 24 часа, колку што пишува на табличката со податоци (погледни 10.5 Табличка со податоци) под „Способност за замрзнување ... kg/24h“.

За да замрзнат брзо и целосно прехранбените производи, внимавајте на следните количини по пакување:

- Овошје и зеленчук до 1 kg
- Месо до 2,5 kg

Мрзнење прехранбени производи со SuperFrost

Во зависност од количината, можете да ја вклучите функцијата SuperFrost пред замрзнување за да се постигне ниска температура. (погледни SuperFrost)

Уреди без NoFrost:*

- ▶ Активирајте ја функцијата SuperFrost ако количината за замрзнување е поголема од околу 1 kg.*

Уреди со NoFrost:*

- ▶ Активирајте ја функцијата SuperFrost ако количината за замрзнување е поголема од околу 2 kg.*

Интервалот за функцијата SuperFrost зависи од количината за замрзнување:

Количина за замрзнување	за	Интервал за активирање на функцијата SuperFrost
помала количина за замрзнување		Вклучете ја функцијата SuperFrost околу 6 часа пред замрзнување. Ако уредот ја активира функцијата SuperFrost автоматски, поставете ги прехранбените производи.
максимална количина за замрзнување	за	Вклучете ја функцијата SuperFrost околу 24 часа пред замрзнување. Ако уредот ја активира функцијата SuperFrost автоматски, поставете ги прехранбените производи.

Заштеда на енергија

Подредување на прехранбените производи



ВНИМАТЕЛНО

Опасност од повреда поради скршено стакло!
Шишињата и лименките со пијалаци може да пукнат при мрзнење. Ова особено важи за газирани пијалаци.
► Не замрзнувајте шишиња и лименки со пијалаци!

Подредување на прехранбените производи
Кај уреди со NoFrost:* Поставете ги спакуваните прехранбени производи во најгорната фиока.* По можност наредете ги прехранбените производи во предниот дел од фиоката.*
Кај уреди без NoFrost:* Поставете ги спакуваните прехранбени производи во најдолната фиока.*

5.2.2 Одмрзнување прехранбени производи



ПРЕДУПРЕДУВАЊЕ

Опасност од труење од храна!
► Не замрзнувајте ги повторно одмрзнатите производи.
► Преработете ги одмрзнатите прехранбени производи што е можно побрзо.

Можете да ги одмрзнете прехранбените производи на различни начини:

- во ладилник
 - во микробранова печка
 - во рерна/рерна со топол воздух
 - при собна температура
- Извадете само онолку прехранбени производи колку што ви се потребни.

5.3 Времиња на складирање

Зададените времиња на складирање се препорачани вредности.

За прехранбените производи со рок на траење важи датумот што е назначен на пакувањето.

Препорачани вредности за времето на чување разни прехранбени производи		
Сладолед	при -18 °C	2 до 6 месеци
Колбас, шунка	при -18 °C	2 до 3 месеци
Леб, печива	при -18 °C	2 до 6 месеци
Дивеч, свинско	при -18 °C	6 до 9 месеци
Риба, крупна	при -18 °C	2 до 6 месеци
Риба, ситна	при -18 °C	6 до 8 месеци
Сирење	при -18 °C	2 до 6 месеци
Пилешко, телешко	при -18 °C	6 до 12 месеци
Зеленчук, овошје	при -18 °C	6 до 12 месеци

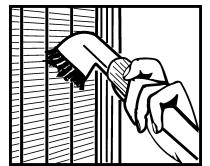
6 Заштеда на енергија

- Постојано треба да има добра вентилација. Не покривајте ги отворите и решетките за воздух.

- Не поставувајте го уредот на место што е изложено на директна сончева светлина ниту во близина на греење или нешто слично.
- Ако го поставите уредот директно до рерна, потрошувачката на енергија може постепено да се зголеми. Тоа зависи од времето и интензитетот на употреба на рерната.
- Потрошувачката на енергија зависи од условите за инсталација, на пр., амбиенталната температура (погледни 1.3 Поле на примена на уредот) . При потопла амбиентална температура може да се зголеми потрошувачката на енергија.
- Отворете го уредот најмалку што може.
- Што пониска поставена температура, тоа поголема потрошувачка на енергија.
- Чувајте ги сите прехранбени производи затворени и добро покриени. Се спречува создавање мраз.
- Поставување топла храна: прво треба да ја достигне собната температура.
- Ако во уредот има дебел слој мраз: Одмрзнете го уредот.*

Наслагите од прав ја зголемуваат потрошувачката на енергија:

- Исчистете го правот од ладилникот и рекуператорот - метална решетка на задната страна од уредот - еднаш годишно.

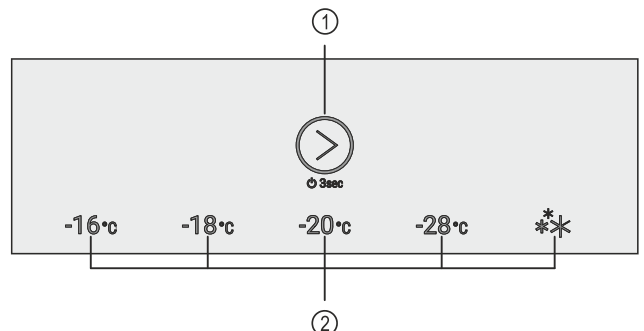


7 Ракување

7.1 Елементи за контрола и прикажување

Екранот овозможува брз преглед на тековната состојба на уредот, поставките за температура, состојбата на функциите, како и известувањата.

Уредот можете да го користите преку копчето за допир.

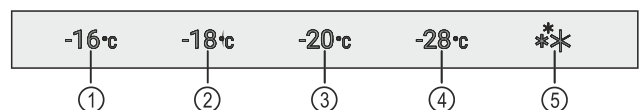


Фиг. 23 Елементи за контрола и прикажување

- (1) Копче за допир (контролен елемент)
(2) Приказ на температура/приказ на статус

7.1.1 Приказ на температура/приказ на статус

Приказот на температурата/приказот на статусот се состои од пет LED-светла:



Фиг. 24 Приказ на температура/приказ на статус

- (1) LED 1
(2) LED 2
(3) LED 3
(4) LED 4
(5) LED 5

LED-светлата во главното мени ги прикажуваат поставките за температура (погледни 3.2.1 Главно

мени), а во подменито ги прикажуваат функциите (погледни 3.2.2 Подмени).

7.1.2 Однесување на LED-светлата

Состојбата на уредот се препознава преку светењето или трепкањето на LED-светлата:

Однесување на LED-светлата (пример за приказ)	Опис
	LED-светлото не свети: LED-светлото не е избрано. Функцијата не е активна.
	LED-светлото свети: LED-светлото е избрано или функцијата е активна.
	LED-светлото за приказ на температура/приказ на статус трепка: LED-трепка откако ќе снеса струја или после аларм за температура и додека се достигне поставената температура. Повеќе LED-светла трепкаат истовремено: Се појави грешка. (погледни 7.3 Известувања)

Однесување на LED-светлата

7.1.3 Звучни сигнали

Се испушта звучен сигнал при следните случаи:

Звучен сигнал	Опис
Звук за потврдување	Испушта звучен сигнал кога ќе го допрете копчето за допир.
Звук за аларм	Испушта звучен сигнал кога ќе настане грешка. (погледни 7.3 Известувања)
Звучен сигнал за грешка	Испушта звучен сигнал кога ќе го допрете копчето за допир, но не може да се изврши никакво дејство.

7.2 Функции на уредот

7.2.1 Забелешки за функциите на уредот

Функциите се поставени фабрички за да може уредот да биде целосно функционален.

Пред да ги измените, вклучите или исклучите функциите на уредот, проверете дали се исполнети следните услови:

- Го прочитавте и разбравте описот на функционалноста на екранот. (погледни 3 Функционалност на екранот)
- Се запознавте со елементите за контрола и прикажување во вашиот уред. (погледни 7.1 Елементи за контрола и прикажување)



Исклучување и вклучување на уредот

Со оваа функција го исклучувате и вклучувате целиот уред.

Исклучување на уредот

Кога го исклучувате уредот се зачувуваат претходните поставки.

Проверете дали се исполнети следните услови:

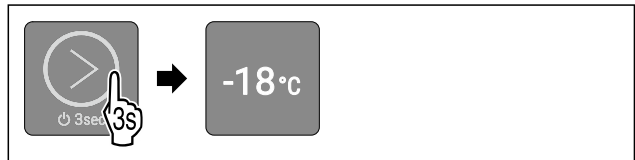
- Упатствата за ракување (погледни 11 Отстранување од употреба) се извршени.
- Се наоѓа во главното мени. (погледни 3.2.2 Излегување од подменито)



Фиг. 25

- ▶ Извршувајте ги чекорите како што е прикажано на сликата, додека се слушне звучен сигнал за потврда.
- ▷ LED-светлата на екранот веќе не светат.
- ▷ Внатрешното осветлување е исклучено.
- ▷ Уредот е исклучен.

Вклучување на уредот



Фиг. 26 Пример за претходно поставена температура

- ▶ Извршувајте ги чекорите како што е прикажано на сликата, додека се слушне звучен сигнал за потврда.
- ▷ Уредот е вклучен.
- ▷ Внатрешното осветлување е активирано.
- ▷ При првата употреба: Температурата е поставена фабрички на -18 °C.
- ▷ Ако уредот веќе се користел: Претходната температура е поставена.
- ▷ Уредот лади до поставената температура.

-18°C

Температура

Со оваа функција се поставува температурата.

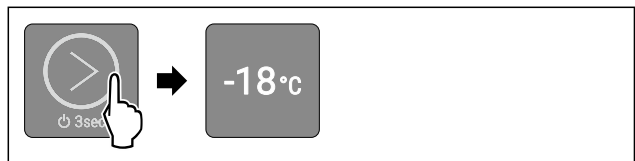
Температурата зависи од следните фактори:

- колку често ја отворате вратата
- колку долго ја оставате вратата отворена
- собната температура
- типот, температурата и количината на прехранбените производи

Препорачани поставки: -18 °C

Поставување температура

Функцијата се наоѓа во главното мени на позициите на LED-светлата 1-4.



Фиг. 27 Пример за приказ

- ▶ Допирајте го копчето како што е прикажано на сликата, додека светне посакуваната температура.
- ▷ Температурата е поставена.
- ▷ Уредот лади до поставената температура.



SuperFrost

Со оваа функција го активирате и деактивирате SuperFrost. Ако активирате SuperFrost, уредот ја зголемува моќноста за замрзнување. Со тоа се постигнуваат пониски температури за замрзнување.

Употреба:

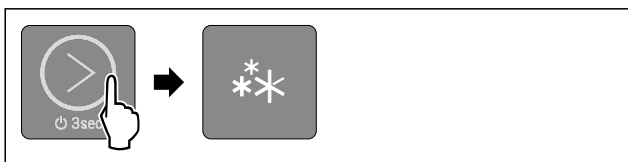
- Брзо и целосно замрзнување на прехранбените производи.
Со тоа се задржуваат хранливата вредност, изгледот и вкусот на прехранбените производи.
- Се зачувува поголема моќност за замрзнување на складираните производи пред да се одмрзне уредот.

Активирање на функцијата SuperFrost

Функцијата се наоѓа во главното мени на позицијата на LED 5.

Проверете дали се исполнети следните услови:

- Се земаат предвид количината за замрзнување и времето за активирање на функцијата SuperFrost. (погледни Мрзнење прехранбени производи со SuperFrost)

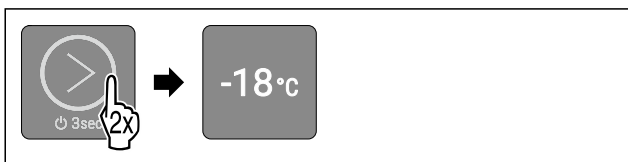


Фиг. 28

- ▶ Допирајте го копчето како што е прикажано на сликата, додека светне LED 5.
- ▷ LED 5 свети: Функцијата SuperFrost е активирана.
- ▷ Уредот лади до поставената температура.

Деактивирање на функцијата SuperFrost

Функцијата SuperFrost се деактивира автоматски после 56 до 72 часа. Поставете температура за да ја исклучите функцијата SuperFrost рачно во секое време:



Фиг. 29 Пример за приказ

- ▶ Допирајте го копчето како што е прикажано на сликата, додека светне посакуваната температура.
- ▷ Температурата е поставена и функцијата SuperFrost е исклучена.
- ▷ Уредот продолжува да работи во нормален режим.
- ▷ Уредот лади до поставената температура.



SabbathMode

Со оваа функција го активирате и деактивирате SabbathMode. Кога ќе ја активирате оваа функција, се исклучуваат некои електронски функции. Со тоа уредот ги исполнува религиозните потреби за време на еврејските празници, како на пр. Сабат и одговара на сертификатот STAR-K Kosher.

Состојба на уредот при активен SabbathMode
LED-светлата од 1 до 5 светат.
Сите функции на екранот, освен функцијата за деактивирање на SabbathMode се блокирани.

Состојба на уредот при активен SabbathMode
Активните функции остануваат активни.
Внатрешното осветлување е исклучено.
Не се прикажуваат известувања.
Нема аларм за вратата.
Нема аларм за температура.
Циклусот на одмрзнување работи само определено време без да се земе предвид употребата на уредот.
Кога ќе снема струја, уредот се враќа во SabbathMode автоматски.

Состојба на уредот

Забелешка

Уредот е сертифициран од институтот „Institute for Science and Halacha“. (www.machonhalacha.co.il)

Список со сертифицирани уреди со STAR-K можете да најдете на www.star-k.org/appliances.

Активирање на функцијата SabbathMode



ПРЕДУПРЕДУВАЊЕ

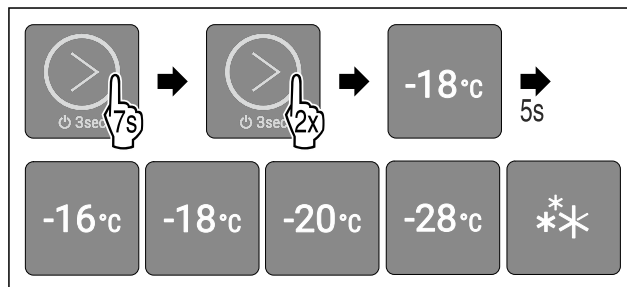
Опасност од труење од расипани прехранбени производи!

Ако снема струја додека е активиран SabbathMode, на приказот за статус не се појавува известување за прекинот на струја. Кога ќе дојде струја, уредот продолжува да работи во SabbathMode. Додека нема струја, прехранбените производи може да се расипат и да предизвикаат труење ако се конзумираат.

Откако ќе снема струја:

- ▶ Не конзумирајте ги прехранбените производи што биле смрзнати па се одмрзнале.

Функцијата се наоѓа во подменито на позицијата на LED 2.

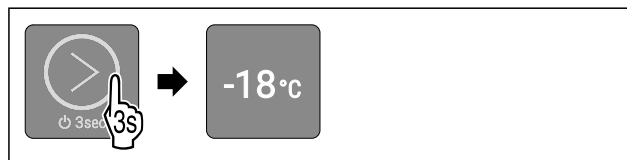


Фиг. 30

- ▶ Извршете ја постапката како што е наведено на сликата.
- ▷ LED 2 свети.
- ▷ После 5 секунди без интеракција се активира функцијата SabbathMode. LED-светлата од 1 до 5 светат.

Деактивирање на SabbathMode

Функцијата SabbathMode се исклучува автоматски после 80 часа. Можете да ја исклучите функцијата SabbathMode рачно во секое време:



Фиг. 31 Пример за претходно поставена температура

- ▶ Извршувајте ги чекорите како што е прикажано на сликата, додека се слушне звучен сигнал за потврда.
- ▷ SabbathMode е исклучена.
- ▷ Внатрешното осветлување е активирано.
- ▷ Уредот продолжува да работи во нормален режим. Свети LED-светлото за претходно поставената температура.
- ▷ Се наоѓате во главното мени.

Забрана за внесување податоци

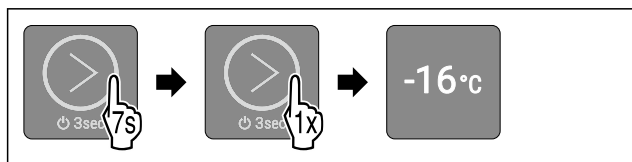
Со оваа функција ја активирате или деактивирате забраната на внесување податоци. Со забраната за внесување податоци спречувате ненамерна употреба на уредот, на пр. од страна на деца.

Употреба:

- Спречува ненамерно менување на функциите.
- Спречува ненамерно да се исклучи уредот.
- Спречува ненамерно поставување на температурата.

Активирање на забраната за внесување податоци

Функцијата се наоѓа во подменито на позицијата на LED 1.



Фиг. 32

- ▶ Извршете ја постапката како што е наведено на сликата.
- ▷ LED 1 свети.
- ▷ После 5 секунди без интеракција се активира забраната за внесување податоци.

Деактивирање на забраната за внесување податоци



Фиг. 33

- ▶ Извршувајте ги чекорите како што е прикажано на сликата, додека се слушне звучен сигнал за потврда.
- ▷ Забраната за внесување податоци е исклучена.
- ▷ Се наоѓате во главното мени.

Стартување на циклусот на одмрзување*

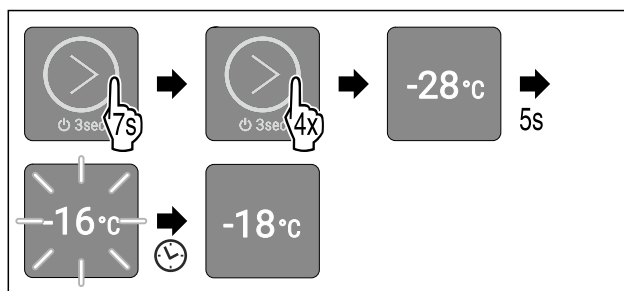
Со оваа функција се стартува автоматскиот циклус за одмрзување рачно ако циклусот за одмрзување не се стартува автоматски при случај на дефект.

Оваа функција важи за уредите со NoFrost.*

Стартување на циклусот за одмрзување

Функцијата се наоѓа во подменито на позицијата на LED 4.

Ако го стартувате циклусот за одмрзување, сите функции се блокирани за време на одмрзувањето, освен функцијата **Прекинување на циклусот за одмрзување**.

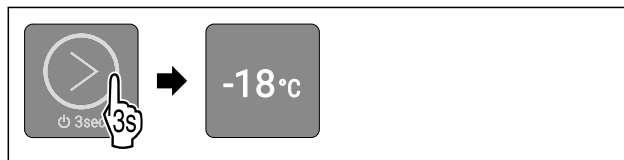


Фиг. 34 Пример за претходно поставена температура

- ▶ Извршете ја постапката како што е наведено на сликата.
- ▷ LED 4 свети.
- ▷ После 5 секунди без интеракција се стартува циклусот за одмрзување. LED 1 трепка додека заврши циклусот за одмрзување автоматски.
- ▷ Ако циклусот за одмрзување е завршен: Уредот продолжува да работи во нормален режим. Свети LED-светлото за претходно поставената температура.
- ▷ Се наоѓате во главното мени.

Прекинување на циклусот за одмрзување

Циклусот за одмрзување завршува автоматски. Циклусот за одмрзување можете да го прекинете во секое време:



Фиг. 35 Пример за претходно поставена температура

- ▶ Извршувајте ги чекорите како што е прикажано на сликата, додека се слушне звучен сигнал за потврда.
- ▷ Циклусот за одмрзување е прекинат.
- ▷ Уредот продолжува да работи во нормален режим. Свети LED-светлото за претходно поставената температура.
- ▷ Се наоѓате во главното мени.

Демо-режим

Демо-режимот е специјална функција за корисниците што сакаат да ги претставуваат функциите на уредот. Кога ќе го активирате демо-режимот, се исклучуваат сите функции за ладење и не можете да го отворите подменито.

Ако го вклучите и потоа исклучите демо-режимот, уредот се ресетира до фабрички поставки. (погледни Ресетирање до фабрички поставки)

Вклучување на демо-режимот



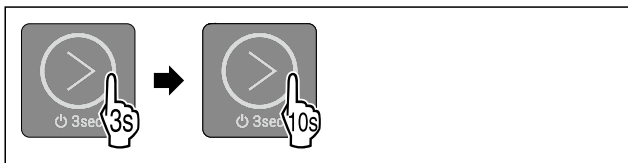
Фиг. 36

- ▶ Допрете го копчето за допир 3 секунди, како што е прикажано на сликата, додека се испушти звучен сигнал за потврда.
- ▷ Уредот е исклучен.
- ▶ Допрете го копчето за допир 10 секунди, како што е прикажано на сликата, додека се испушти звучен сигнал за потврда после 10 секунди.
- ▷ Сите LED-светла за температура светнуваат двапати накратко: Демо-режимот е вклучен.

Ракување

- ▷ Уредот е исклучен.
- ▶ Вклучете го уредот. (погледни Вклучување на уредот)
- ▷ Уредот се наоѓа во демо-режимот.

Исклучување на демо-режимот



Фиг. 37

- ▶ Допрете го копчето за допир 3 секунди, како што е прикажано на сликата, додека се испушти звучен сигнал за потврда.
- ▷ Уредот е исклучен.
- ▶ Допрете го копчето за допир 10 секунди, како што е прикажано на сликата, додека се испушти звучен сигнал за потврда после 10 секунди.
- ▷ Сите LED-светла за температура светнуваат двапати накратко: Демо-режимот е исклучен.
- ▷ Уредот е исклучен.
- ▶ Вклучете го уредот. (погледни Вклучување на уредот)



Ресетирање до фабрички поставки

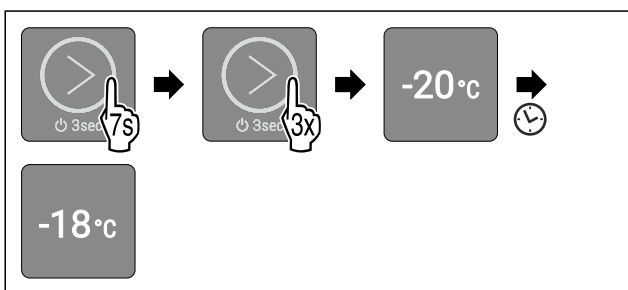
Со оваа функција се ресетираат сите поставки до фабричките поставки. Сите поставки, што сте ги извршиле досега, се ресетираат до својата оригинална верзија.

Употреба:

- Ресетирање на уредот

Извршување на ресетирањето

Функцијата се наоѓа во подменито на позицијата на LED 3.



Фиг. 38

- ▶ Извршете ја постапката како што е наведено на сликата.
- ▷ LED 3 свети.
- ▷ После 5 секунди без интеракција се ресетира уредот и се стартува повторно.
- ▷ Уредот е ресетиран.
- ▷ LED 2 свети: Температурата е поставена фабрички на -18 °C.
- ▷ Уредот лади на фабрички поставената температура.

7.3 Известувања

Известувањата се прикажуваат со звучен сигнал и со трепкање на LED-светлата на екранот. Во зависност од типот на известувањето, трепкаат различни LED-светла.

Следните известувања можете да ги затворите сами. За сите други известувања морате да се обратите до корисничката служба. (погледни 10.4 Корисничка служба)

Известување	Причина	Затворање на известувањето
Алармот испушта звук што постепено се засилува. Внатрешното осветлување пулсира. Аларм за врата	Известувањето се појавува ако вратата е отворена подолго од 60 секунди.	Извршување на чекорите (погледни Аларм за врата).
LED-светлата од 1 до 5 трепкаат. Се испушта звучен аларм. Внатрешното осветлување пулсира. Аларм кога ќе снема струја	Известувањето се појавува ако снема струја и ако се смени температурата за замрзнување.	Извршување на чекорите (погледни Аларм кога ќе снема струја).
LED-светлата од 1 до 5 трепкаат. Се испушта звучен аларм. Внатрешното осветлување пулсира. Аларм за температура	Известувањето се појавува ако температурата не одговора на поставената.	Извршување на чекорите (погледни Аларм за температура).

Преглед на пораките

7.3.1 Затворање на известувањата

Аларм за врата



Фиг. 39

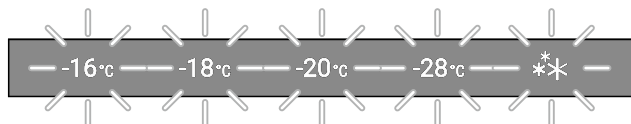
- ▶ Завршување на алармот: Извршете ја постапката како што е наведено на сликата.

-или-

- ▶ Затворете ја вратата.

- ▷ Алармот е завршен.
- ▷ Ако не се затвора вратата: Известувањето се појавува повторно после 4 минути.

Аларм кога ќе снема струја



Фиг. 40 Екран кога ќе снема струја

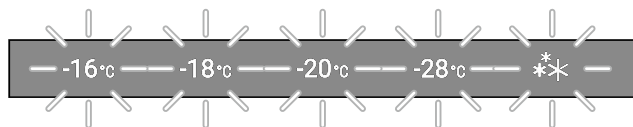


Фиг. 41

- ▶ Завршување на алармот: Извршете ја постапката како што е наведено на сликата.
- ▷ Уредот продолжува да работи во нормален режим.

- ▷ Трепка LED-светлото додека се постигне претходно поставената температура.
- ▷ **LED-светлото трепка еднаш во секунда:** Температурата за замрзнување се наоѓаше под $-9\text{ }^{\circ}\text{C}$. Прехранбените производи може да се консумираат и понатаму.
- ▷ **LED-светлото трепка двапати во секунда:** Температурата на замрзнување е покачена над $-9\text{ }^{\circ}\text{C}$ затоа што снима струја.
- Ако LED-светлото трепка двапати во секунда:
- ▶ Проверете ги прехранбените производи.

Аларм за температура



Фиг. 42 Екран при аларм за температура

Можни причини за температурни разлики:

- Сте поставиле топли, свежи прехранбени производи.
- При прередување и вадење прехранбени производи влегол топол воздух од просторијата.
- Подолго време нема струја.
- Уредот е неисправен.
- ▶ Отстранување на причината.



Фиг. 43

- ▶ Завршување на алармот: Извршете ја постапката како што е наведено на сликата.
- ▷ Уредот продолжува да работи во нормален режим.
- ▷ Трепка LED-светлото додека се постигне претходно поставената температура.
- ▷ **LED-светлото трепка еднаш во секунда:** Температурата за замрзнување се наоѓаше под $-9\text{ }^{\circ}\text{C}$ за време на алармот за температура. Прехранбените производи може да се консумираат и понатаму.
- ▷ **LED-светлото трепка двапати во секунда:** Температурата на замрзнување е покачена над $-9\text{ }^{\circ}\text{C}$ за време на алармот за температура.
- Ако LED-светлото трепка двапати во секунда:
- ▶ Проверете ги прехранбените производи.

8 Опрема

8.1 Фиоки

Можете да ги извадите фиоките при чистење.

Можете да ги извадите фиоките за да користите VarioSpace.

Вадењето и поставувањето на фиоките се разликува во зависност од лизгачкиот систем. Уредот може да содржи разни лизгачки системи.

Кај уреди со NoFrost:*

Забелешка

Потрошувачката на енергија се зголемува и моќноста за ладење се намалува, ако нема доволно вентилација.*

- ▶ Оставете ја најдолната фиока во уредот!*
- ▶ Отворите за вентилатор внатре на задната страна треба да бидат отворени постојано!*

Кај уреди без NoFrost:*

Забелешка

Потрошувачката на енергија се зголемува и моќноста за ладење се намалува, ако нема доволно вентилација.*

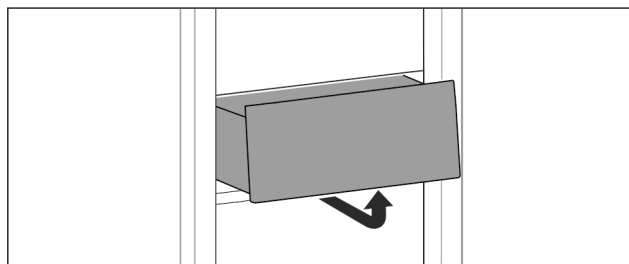
- ▶ Отворите за вентилатор внатре на задната страна треба да бидат отворени постојано!*

8.1.1 Фиока на долниот дел од уредот или на стаклената плоча

Фиоката се води директно по долниот дел на уредот или на стаклена плоча. Нема шини.

Ако ги извадите фиоките, можете да ги користите стаклените плочи како полица.

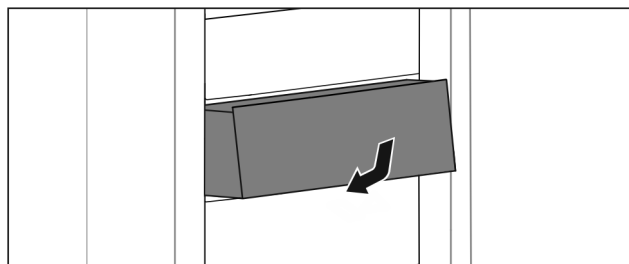
Отстранување на фиоката



Фиг. 44

- ▶ Извадете ја фиоката како што е прикажано на сликата.

Поставување на фиоката



Фиг. 45

- ▶ Поставете ја фиоката како што е прикажано на сликата.

8.2 Стаклени плочи

Можете да ја извадите стаклената плоча под фиоките за да ја исчистите.

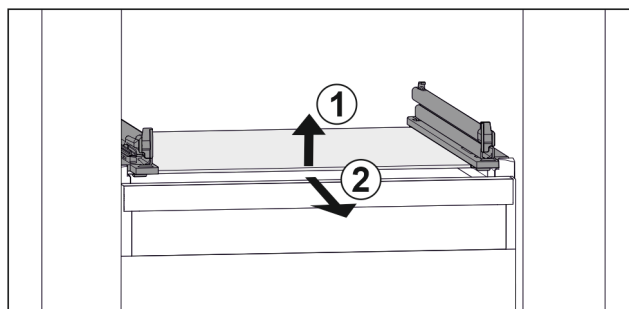
Можете да ја извадите стаклената плоча под фиоките за да користите VarioSpace.

8.2.1 Вадење / поставување на стаклената плоча

Проверете дали се исполнети следните услови:

- Стаклената плоча се наоѓа под фиоката: Фиоката е извадена. (погледни 8.1 Фиоки)

Отстранување на стаклената плоча

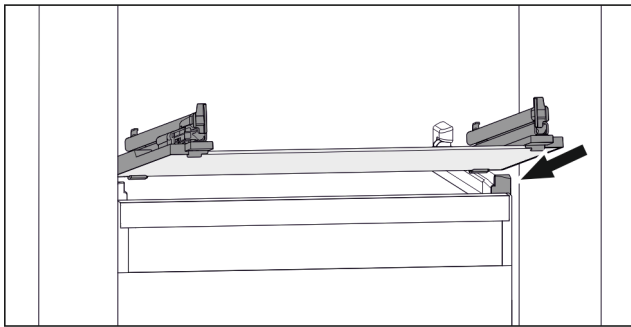


Фиг. 46 Пример за приказ на стаклената плоча

Одржување

- ▶ Кренете ја стаклената плоча кај предниот дел. *Фиг. 46 (1)*
- ▶ Извадете ја стаклената плоча напред. *Фиг. 46 (2)*

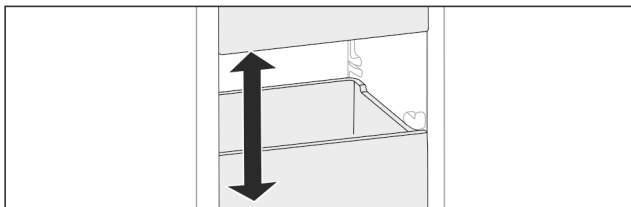
Поставување на стаклената плоча



Фиг. 47 Пример за приказ на стаклената плоча

- ▶ Поставете ја стаклената плоча наосо зад штопните. (погледни Fig. 47)
- ▶ Спуштете ја стаклената плоча.
- ▶ Вметнете ја стаклената плоча кон задниот дел.

8.3 VarioSpace



Фиг. 48

Можете да ги отстраните фиоките и стаклените плочи од уредот. Со тоа ќе добиете повеќе простор за големи прехранбени производи, како пилешко месо, обично месо, големи делови од дивеч и високи печива. Тие може да се замрзнат како целина и потоа да се подготват.

- ▶ Внимавајте на максималното оптоварување на фиоките и стаклените плочи (погледни 10.1 Технички податоци) .

9 Одржување

9.1 Расклопување / монтирање на лизгачките системи

9.1.1 Инструкции за расклопување

Можете да расклопите некои лизгачки системи за да ги чистите. Уредот може да содржи разни лизгачки системи. Следните лизгачки системи може или не може да се расклопат:

Лизгачки систем	може да се расклопи / не може да се расклопи
Фиока на долниот дел од уредот или на стаклената плоча	не може да се расклопи

9.2 Одмрзнување на уредот



ПРЕДУПРЕДУВАЊЕ

Несоодветно одмрзнување на уредот!* Повреди и оштетување.

- ▶ За забрзување на процесот на одмрзнување не користете механички уреди или специјални средства поинакви од оние што ги препорачува производителот.
- ▶ Не користете електрични уреди за греење или за чистење на пареа, отворен пламен или спреови за одмрзнување.
- ▶ Не отстранувајте го мразот со остри предмети.

9.2.1 Одмрзнување со NoFrost*

Одмрзнувањето се одвива автоматски преку системот NoFrost. Влагата се кондензира на испарувачот, привремено се одмрзнува и испарува.

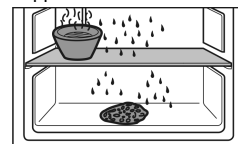
Уредот не мора да се одмрзнува.

9.2.2 Рачно одмрзнување*

По подолга употреба се формира слој од мраз.

Следните фактори го забрзуваат создавањето слој од мраз:

- Уредот често се отвора.
- Поставени се топли прехранбени производи. Еден ден пред одмрзнувањето:
 - ▶ Активирајте SuperFrost. (погледни 7.2 Функции на уредот)
 - ▶ Замрзнатите производи содржат „Ладна резерва“.
 - ▶ Исклучете го уредот.
 - ▶ Извлечете го приклучокот од штекерот или исклучете го осигурувачот.
 - ▶ Замрзнатите производи завиткајте ја во весници или покријте ја со капак и чувајте ја на ладно место.
 - ▶ Ставете тенџере со топла, незовриена вода на средната плоча.



- ▶ Одмрзнувањето се забрзува.
- ▶ Вратата на уредот оставете ја отворена за време на одмрзнувањето.
- ▶ Извадете ги одвоените парчиња мраз.
- ▶ Стопената вода соберете ја со сунѓер или крпа.
- ▶ Исчистете го уредот. (погледни 9.3 Чистење на уредот)

9.3 Чистење на уредот

9.3.1 Подготовка



ПРЕДУПРЕДУВАЊЕ

Опасност од електричен удар!

- ▶ Извлечете го приклучокот на ладилникот или прекинете го напојувањето со струја.



ПРЕДУПРЕДУВАЊЕ

Опасност од пожар

- ▶ Не оштетувајте го водот за разладно средство.

- ▶ Испразнете го уредот.
- ▶ Извлечете го приклучокот од струја.

9.3.2 Чистење на куќиштето

ВНИМАНИЕ

Несоодветно чистење!

Оштетувања на уредот.

- ▶ Користете исклучиво бели крпи за чистење и рН-неутрални детергенти за општа намена.
- ▶ Не користете абразивни или рапави пени или челична волна.
- ▶ Не користете остри и абразивни средства за чистење што содржат песок, хлорид или киселина.



ПРЕДУПРЕДУВАЊЕ

Опасност од повреди и оштетување поради жешка пара! Жешката пара може да предизвика изгореници и оштетување на површините.

- ▶ Не користете уреди за чистење со пара!

- ▶ Бришете го куќиштето исклучиво со влажна и чиста крпа. Ако нечистотиите се послонни, користете топла вода со неутрален детергент. Стаклените површини може да се исчистат и со средство за чистење стакло.

9.3.3 Чистење на внатрешниот простор

ВНИМАНИЕ

Несоодветно чистење!

Оштетувања на уредот.

- ▶ Користете исклучиво бели крпи за чистење и рН-неутрални детергенти за општа намена.
- ▶ Не користете абразивни или рапави пени или челична волна.
- ▶ Не користете остри и абразивни средства за чистење што содржат песок, хлорид или киселина.

- ▶ Пластични шишиња: чистете рачно со влажна, чиста крпа, млека вода и малку детергент.
- ▶ Метални шишиња: чистете рачно со влажна, чиста крпа, млека вода и малку детергент.

9.3.4 Чистење на опремата

ВНИМАНИЕ

Несоодветно чистење!

Оштетувања на уредот.

- ▶ Користете исклучиво бели крпи за чистење и рН-неутрални детергенти за општа намена.
- ▶ Не користете абразивни или рапави пени или челична волна.
- ▶ Не користете остри и абразивни средства за чистење што содржат песок, хлорид или киселина.

Чистење со влажна, чиста крпа, млека вода и малку детергент:

- Фиока
- Сад за собирање вода
- Сад за капење на Water & Ice-средината

Миене во машина за садови до 60 °C:

- Решетка за капење на Water & Ice-средината
- ▶ Расклопување на опремата: погледнете го соодветното поглавје.
- ▶ Чистење на опремата.

9.3.5 После чистењето

- ▶ Избришете ги уредот и деловите со сува крпа.
- ▶ Приклучете и вклучете го уредот.
- ▶ Активирајте SuperFrost (погледни 7.2 Функции на уредот).
Ако температурата не е доволно ниска:
- ▶ Поставете ги прехранбените производи.

- ▶ Редовно чистете го уредот.

10 Помош за корисници

10.1 Технички податоци

Опсег на температура	
Замрзнување	-28 °C до -16 °C

Максимална количина за замрзнување/24 часа	
Дел за замрзнување	за погледнете ја табличката со податоци, кај „способност за замрзнување .../24 часа“

Максимална тежина за оптоварување на опремата	
Опрема	
фиока на стаклена плоча (погледни 8.1.1 Фиока на долниот дел од уредот или на стаклената плоча)	13 kg

Осветлување	
Класа на енергетска ефикасност ¹	Извор на светлина
Производот содржи еден или повеќе извори на светлина од класата на енергетска ефикасност G.	LED

¹ Уредот може да содржи извори на светлина од различни класи на енергетска ефикасност. Зададена е најниската класа за енергетска ефикасност.

10.2 Бучава при работа

Уредот создава разни звуци додека работи.

- При **послабо ладење** уредот заштедува енергија, но работи подолго. Јачината на звукот е **помала**.
- При **посилно ладење** прехранбените производи се ладат побрзо. Јачината на звукот е **поголема**.

Примери:

- активирани функции (погледни 7.2 Функции на уредот)
- свежи поставени прехранбени производи
- висока амбиентална температура
- долго време отворена врата

Бучава	Можни причини	Тип бучава
Брборење и клоцотење	Разладно средство тече низ водот.	нормален звук при работа
Шуштење и шумолење	Разладно средство се вбригува во водот.	нормален звук при работа
Зуење	Уредот лади. Јачината на звукот зависи од моќноста на ладењето.	нормален звук при работа
Кликање	Компонентите се вклучуваат и исклучуваат.	нормален звук на преклопување

Бучава	Можни причини	Тип бучава
Свечкање зуење	и Вентилите или капаците или активни. се	нормален звук на преклопување

Бучава	Можни причини	Тип бучава	Отстранување
Вибрација	Несоодветна структура	Звук за грешка	Порамнете го уредот преку ногарките под васервага.
Тропање	Опрема, Предмети во внатрешност а на уредот	Звук за грешка	Фиксирајте ги деловите. Треба да има растојание пomeѓу предметите.

10.3 Техничка пречка

Производот е конструиран и произведен за да овозможи безбедно функционирање и долг работен век. Но ако при работата се појави пречка, проверете дали пречката е поради грешка во работата. Во тој случај, дури и во гарантен период, трошоците треба сами да ги платите.

Следните пречки можете да ги отстраните сами:

10.3.1 Функција на уредот

Грешка	Причина	Отстранување
Уредот не работи.	→ Уредот не е вклучен.	▶ Вклучете го уредот.
	→ Приклучокот за струја не се вметнува правилно во штекерот.	▶ Проверете го приклучокот за струја.
	→ Осигурувачот на штекерот не работи.	▶ Проверете го осигурувачот.
	→ Нема струја	▶ Уредот треба да биде исклучен. ▶ Заштита на прехранбените производи: Поставете патрони за ладење врз прехранбените производи или користете друг замрзнувач ако нема струја подолго време. ▶ Не замрзнувајте ги повторно одмрзнатите производи.
	→ Приклучокот за во фрижидер не се вметнува правилно во уредот.	▶ Проверете го приклучокот за во фрижидер.
Температурата не е доволно ниска.	→ вратата на уредот не е правилно затворена.	▶ Затворете ја вратата.
	→ Доводот и одводот на воздух не се доволни.	▶ Ослободете и исчистете ги решетките за воздух.
	→ Околната температура е превисока.	▶ Решение на проблемот: (погледни 1.3 Поле на примена на уредот)
	→ Уредот се отвора почесто или предолго.	▶ Почекајте да видите дали потребната температура ќе се постави самостојно. Ако не, обратете се до корисничката служба. (погледни 10.4 Корисничка служба)
	→ Поставена е преголема количина свежи прехранбени производи без SuperFrost.	▶ Решение на проблемот: (погледни SuperFrost)
	→ Температурата е поставена погрешно.	▶ Поставете пониска температура и проверете после 24 часа.
	→ уредот се наоѓа преблизу до извор на топлина (шпорет, греење итн).	▶ Преместете го уредот или изворот на топлина.
Кедерот на вратата е неисправен или поради друга причина треба да се замени.	→ Кедерот на вратата може да се замени. Може да се замени без дополнителна помошна алатка.	▶ Обратете се до корисничката служба. (погледни 10.4 Корисничка служба)

Грешка	Причина	Отстранување
Уредот е подмрзнат или се кондензира вода.	→ Кедерот на вратата може да се излезе од лежиштето.	▶ Проверете дали кедерот е правилно поставен во лежиштето.
Концентрирана акумулација мраз во средината на горниот дел од уредот.*	→ Акумулацијата мраз е нормална појава. Поради физичките услови се формира концентриран мраз на горниот дел од уредот.	▶ Отстранете го мразот со гребалка.

10.3.2 Опрема

Грешка	Причина	Отстранување
Water & Ice-средината не функционира.	→ Контролниот дел е блокиран.	▶ Деактивирајте ја функцијата за безбедност за денца на Water & Ice-средината.
	→ Water & Ice-средината е деактивирана.	▶ Активирајте ја Water & Ice-средината.
Water & Ice-средината не дава коцки мраз.	→ Коцките мраз се потрошени.	▶ Почекајте додека се создадат нови коцки мраз.
	→ Вратите се отворени.	▶ Затворете ги вратите.
	→ Фиоката за мраз не е затворена целосно.	▶ Турнете ја фиоката за мраз целосно.
	→ Каналот за коцки мраз на внатрешната страна на вратата е блокиран.	▶ Отстранете ги коцките мраз од каналот целосно.
	→ Функцијата Ice production е деактивирана.	▶ Активирајте ја функцијата Ice production.
	→ Приклучокот за вода не е отворен.	▶ Отворете го приклучокот за вода.
Water & Ice-средината не дава вода.	→ Приклучокот за вода не е отворен.	▶ Отворете го приклучокот за вода.
Протокот на водата на Water & Ice-средината е нерамномерен.	→ Во системот за вода има воздух.	▶ Отстранете го воздухот од системот за вода.
MoodLight не свети во делот за испуштање.	→ MoodLight е деактивирана.	▶ Активирајте MoodLight.
MoodLight на вдлабнатата рачка не свети.	→ MoodLight е деактивирана.	▶ Активирајте MoodLight.
Внатрешното осветлување не работи.	→ Уредот не е вклучен.	▶ Вклучете го уредот.
	→ Вратата е отворен повеќе од 15 минути.	▶ Внатрешното светло се исклучува автоматски ако вратата е отворена околу 15 минути.
	→ LED-светлото е неисправно или капакот е оштетен.	▶ Обратете се до корисничката служба. (погледни 10.4 Корисничка служба)

10.4 Корисничка служба

Прво обидете се сами да ја отстраните грешката (погледни 10 Помош за корисници) . Ако не можете, обратете се до корисничката служба.

Адресата можете да ја најдете во приложената брошура „Liebherr-Service“ или на home.liebherr.com/service.

Отстранување од употреба



ПРЕДУПРЕДУВАЊЕ

Непрофесионална поправка!
Повреди.

- ▶ Поправките на уредот и кабелот за струја коишто не се наведени (погледни 9 Одржување), треба да ги изведува само корисничката служба.
- ▶ Оштетениот кабел за струја може да го замени само производителот или неговата корисничката служба или друго квалификувано лице.
- ▶ Кај уреди со IEC-приклучок, замената смеат да ја извршат и корисниците.

10.4.1 Обраќање до корисничката служба

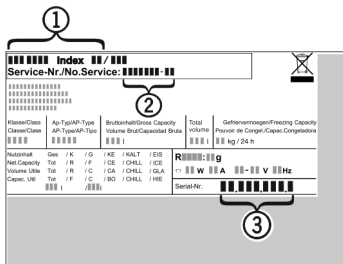
Проверете дали се достапни следните информации за уредот:

- Ознака на уредот (модел и индекс)
- Сервисен бр. (сервис)
- Сериски бр. (S-Nr.)

- ▶ Информациите на уредот се наоѓаат на табличката. (погледни 10.5 Табличка со податоци)
- ▶ Запишете ги информациите за уредот.
- ▶ Известете ја корисничката служба: Споделете ги грешките и информациите за уредот.
- ▷ Ова овозможува брзо и правилно сервисирање.
- ▶ Следете ги понатамошните инструкции од корисничката служба.

10.5 Табличка со податоци

Табличката со податоци се наоѓа зад фиоката во внатрешната страна на уредот.



Фиг. 49

- (1) Назнака на уредот
- (2) Сервисен бр.
- (3) Сериски бр.

- ▶ Прочитајте ги информациите од табличката со податоци.

11 Отстранување од употреба

- ▶ Испразнете го уредот.
- ▶ Испразнете ја фиоката за мраз целосно.
- ▶ Деактивирање на Water & Ice-средината.
- ▶ Исклучување на уредот. (погледни Исклучување и вклучување на уредот)
- ▶ Извлечете го приклучокот од штекерот за струја.
- ▶ По потреба, отстранете го приклучокот за во фрижидер: Извлечете го приклучокот за во фрижидер од уредот и истовремено придвижете го налево и надесно.
- ▶ Исчистете го уредот. (погледни 9.3 Чистење на уредот)
- ▶ Оставете ја вратата отворена за да не се појават непријатни мириси.

12 Фрлање

12.1 Подготовка на уредот за фрлање



Li-Ion

Liebherr поставува батерии во некои уреди. Поради еколошки причини, законите во ЕУ го обврзуваат крајниот корисник да ги отстрани батериите од стариот уред пред фрлање. Ако уредот содржи батерии, на него се поставени соодветни инструкции.

Сијалички За да можете сами да ги отстраните сијаличките без да ги оштетите, извадете ги непосредно пред да го фрлите уредот.

- ▶ Исклучете го уредот.
- ▶ По можност: Извадете ги сијаличките без да ги оштетите.

12.2 Соодветно фрлање на уредот



Уредот сè уште содржи вредни материјали и мора да се фрли одделно од вообичаениот отпад.



Li-Ion



Li-Ion

Фрлете ги батериите од стариот уред. Можете бесплатно да ги вратите батериите кај дистрибутерот и во центрите за рециклажа.

Сијалички

Фрлете ги извадените сијалички преку соодветните системи за собирање.

За Германија:

Уредот можете бесплатно да го фрлите во локалните центри за рециклажа во контејнер од класа 1. При купување ладилник / замрзнувач и продажен простор > 400 m², дистрибутерот го зема стариот уред бесплатно.



ПРЕДУПРЕДУВАЊЕ

Разладно средство и масло што истекуваат!

Оган. Разладното средство е еколошко, но запаливо. Маслото е запаливо. При поголема концентрација и во допир со надворешен извор на топлина, разладното средство и маслото што истекуваат може да се запалат.

- ▶ Не оштетувајте ги цревата за разладно средство и компресорот.

- ▶ Следете ги инструкциите за пренесување на уредот. (погледни 4.5 Пренесување на уредот)
- ▶ Испратете го уредот без оштетување.
- ▶ Фрлете ги батериите, сијаличките и уредот според горенаведените инструкции.



home.liebherr.com/fridge-manuals

МК Мал замрзнувач

Датум на издавање: 20240917

**Бр. на артикл-
индекс: 7086397-01**

Liebherr-Hausgeräte Marica E00D
Bezirk Plovdiv
4202 Radinovo
Bulgarien